

第41回石川県ジュニアバドミントンダブルス大会

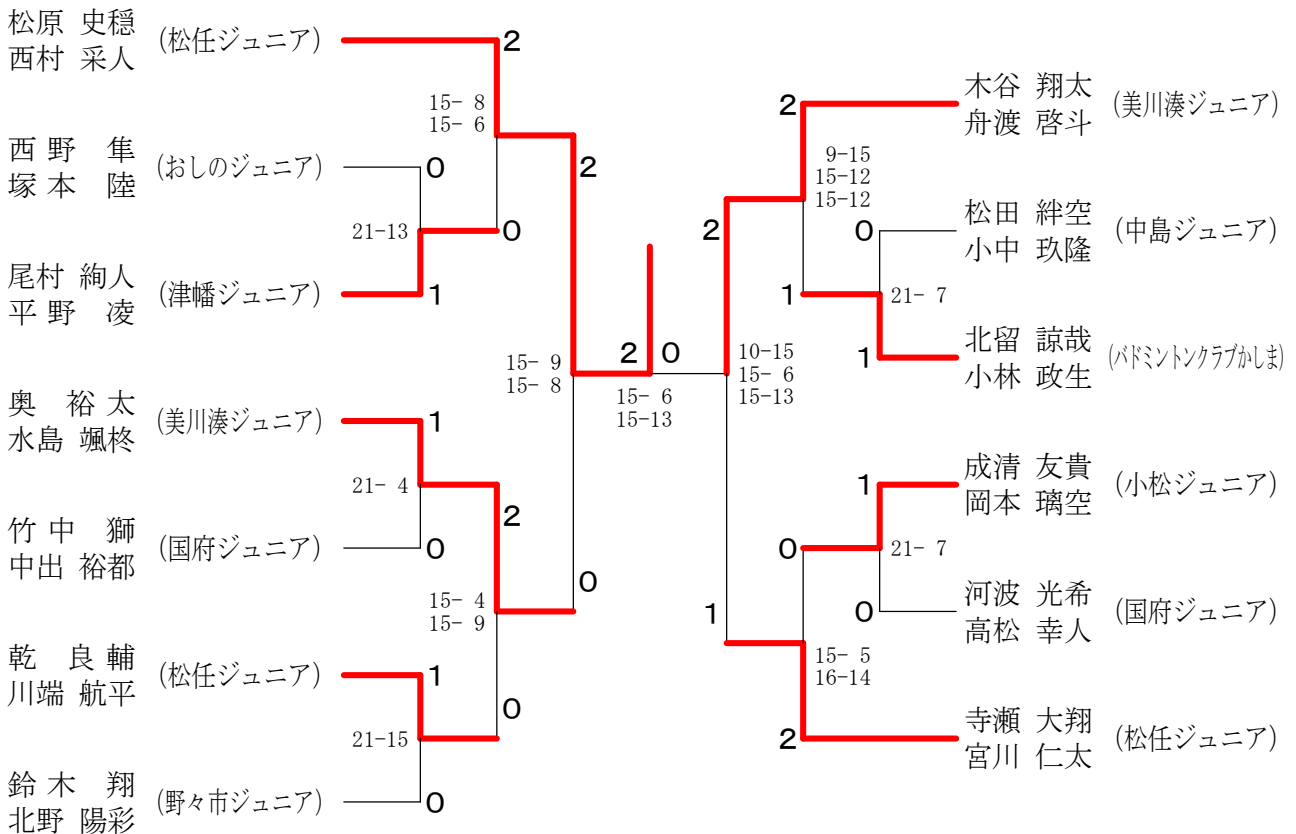
2019.08.31 美川スポーツセンター・美川体育館

種 目	優 勝	準 優 勝	三 位	位
4年男子複	まつばら しおん 松原 史穂 にしむら あやと 西村 采人 (松任ジュニア)	きだに しょうた 木谷 翔太 ふなわたし けいと 舟渡 啓斗 (美川湊ジュニア)	おく ゆうた 奥 裕太 みずしま かける 水島 颯柊 (美川湊ジュニア)	てらせ ひろと 寺瀬 大翔 みやかわ じんた 宮川 仁太 (松任ジュニア)
5年男子複	みやした しょうご 宮下 翔伍 しおたに よりぎね 塩谷 頼実 (金沢崎浦Wings)	かんだ まさはる 神田 勝栄 さかの ふうが 坂野 楓芽 (中央ジュニア)	いなみ さくや 井波 桜哉 さかもと ゆうき 坂本 勇希 (津幡ジュニア)	みずかみ ゆうと 水上 雄斗 いそが ひゆう 磯賀 彪 (津幡ジュニア)
6年男子複	おりいけ のりちか 折池 祝千可 おかだ りんたろう 岡田 倫太朗 (中央ジュニア)	うたつ ときと 卯辰 季士 ひろかわ けいと 廣川 恵斗 (金沢ジュニア)	のぶた りょうすけ 延田 遼介 おおもり おうが 大森 鳳雅 (高松ジュニア)	いまにし すおう 今西 澄桜 おく けんた 奥 健斗 (美川湊ジュニア)
4年女子複	ひろせ あやか 廣瀬 綾夏 よしじま あい 吉嶋 あい (金沢ジュニア)	まつした りの 松下 莉望 かわさき あいら 河崎 愛羅 (加賀市ジュニア)	きむら あいみ 木村 愛実 きたで ひな 北出 陽菜 (高松ジュニア)	やちぐち きほ 谷内口 貴帆 ふじかわ さな 藤川 紗奈 (金沢崎浦Wings)
5年女子複	みなみもり あん 南森 杏 よしかわ いろは 吉川 彩羽 (美川湊ジュニア)	さわだ ちはな 沢田 知華 おかだ みそら 岡田 実空 (中央ジュニア)	ささや かほ 笹弥 夏帆 もとたに みれい 本谷 美怜 (中島ジュニア)	もとむら ひな 本村 陽奈 おがわ あみ 小川 愛海 (大徳ジュニア)
6年女子複	えいよ ゆいこ 榮代 結子 ほんだ おとは 本田 乙葉 (美川湊ジュニア)	みやざき りり 宮崎 凜 かんでん あゆみ 勘傳 歩美 (オールエイジジュニア)	さわむら みく 澤村 実玖 うらかみ あおい 浦上 蒼彩 (野々市ジュニア)	おもて さら 表 紗来 かど ななか 角 奈々夏 (小松ジュニア)

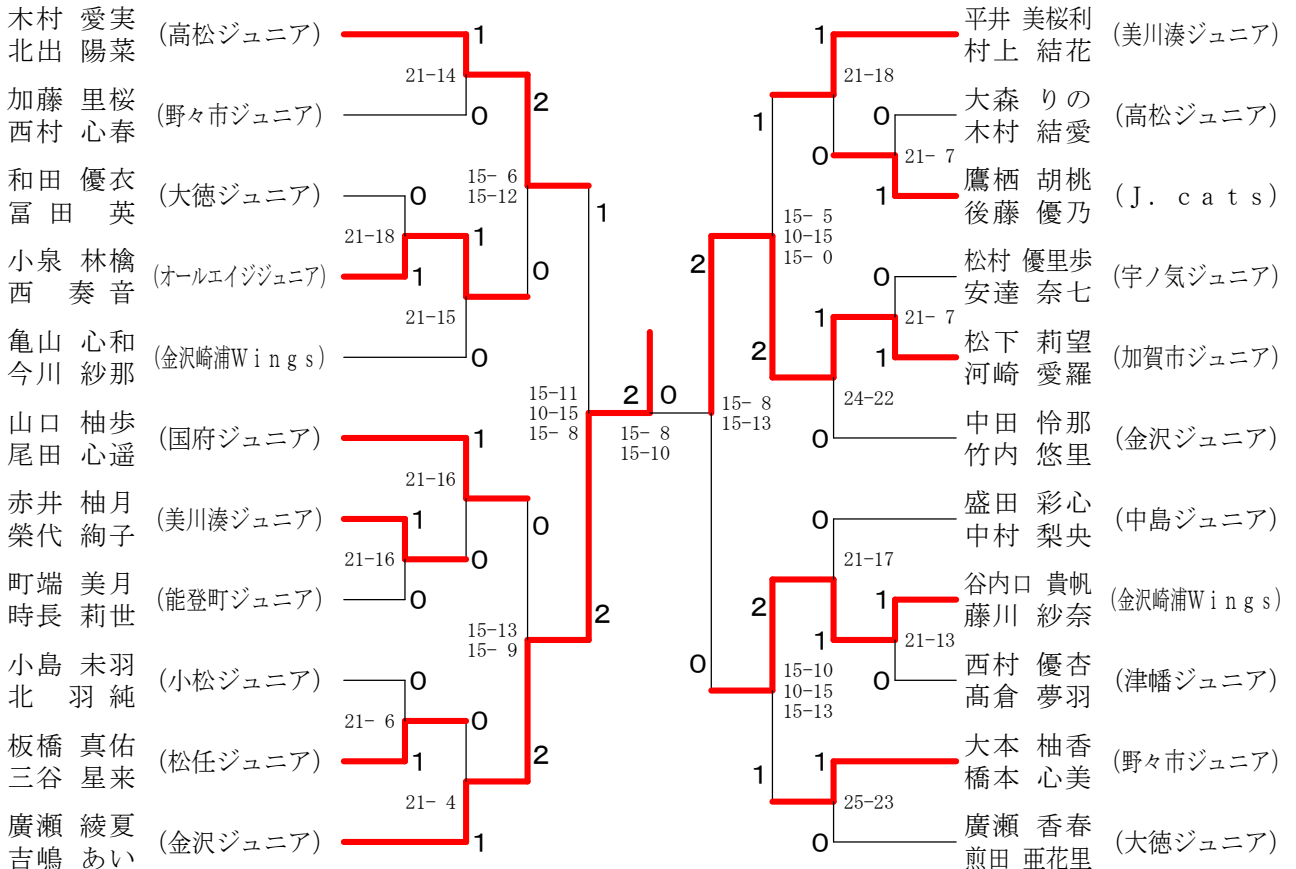
第41回石川県ジュニアバドミントンダブルス大会

令和元年8月31日 美川スポーツセンター・美川体育館

4年男子ダブルス 決勝トーナメント



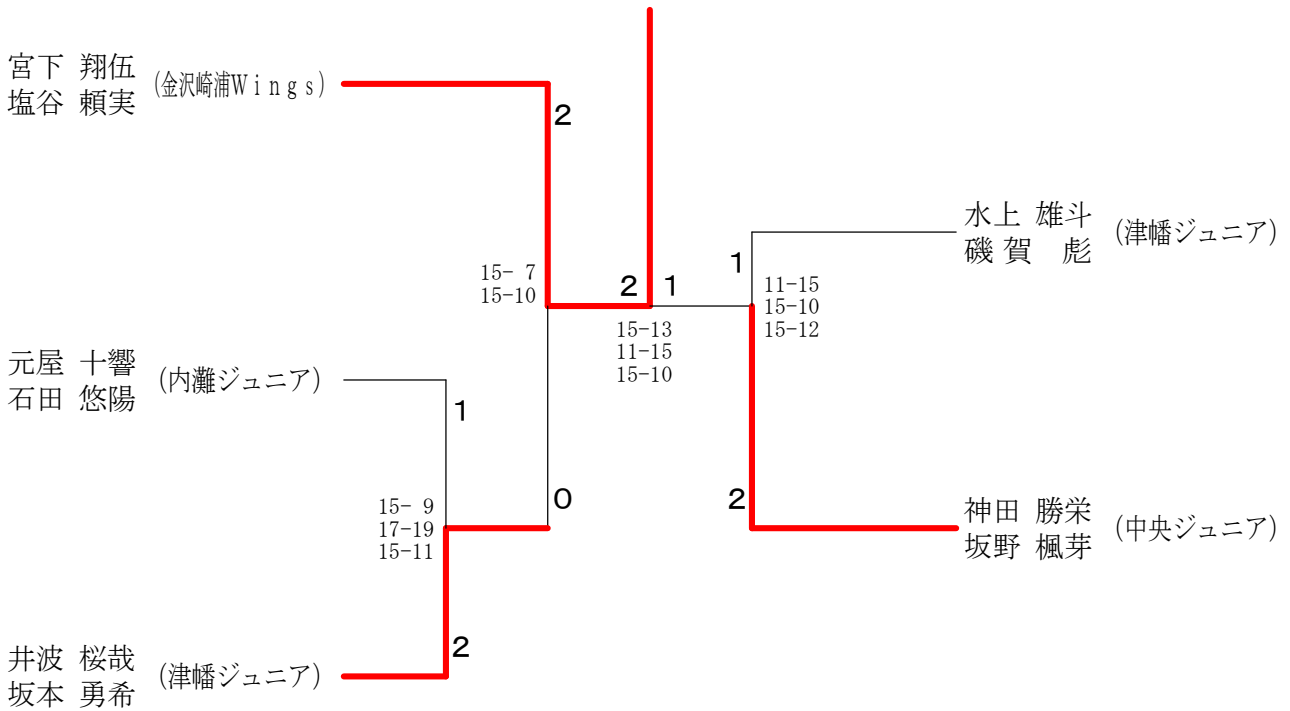
4年女子ダブルス 決勝トーナメント



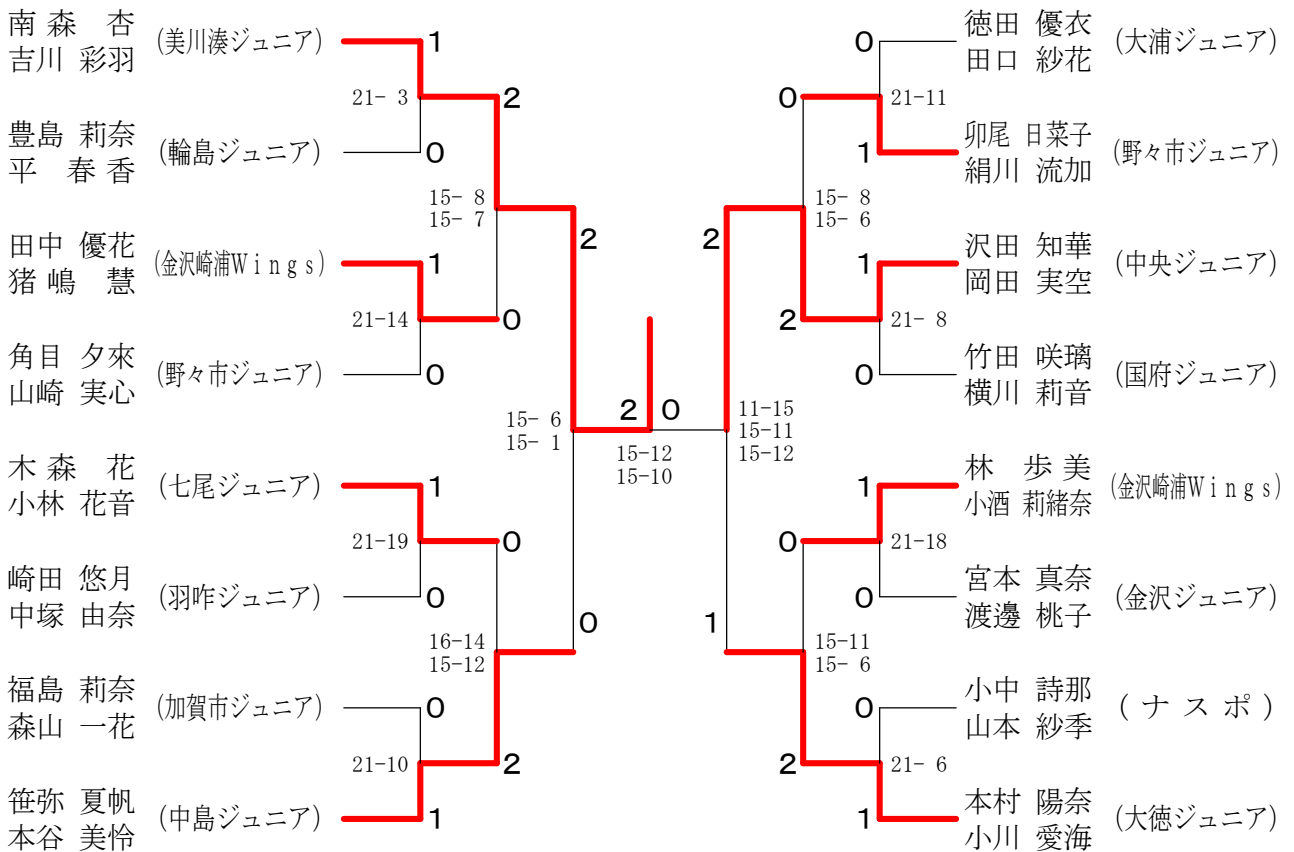
第4 1回石川県ジュニアバドミントンダブルス大会

令和元年8月31日 美川スポーツセンター・美川体育館

5年男子ダブルス 決勝トーナメント



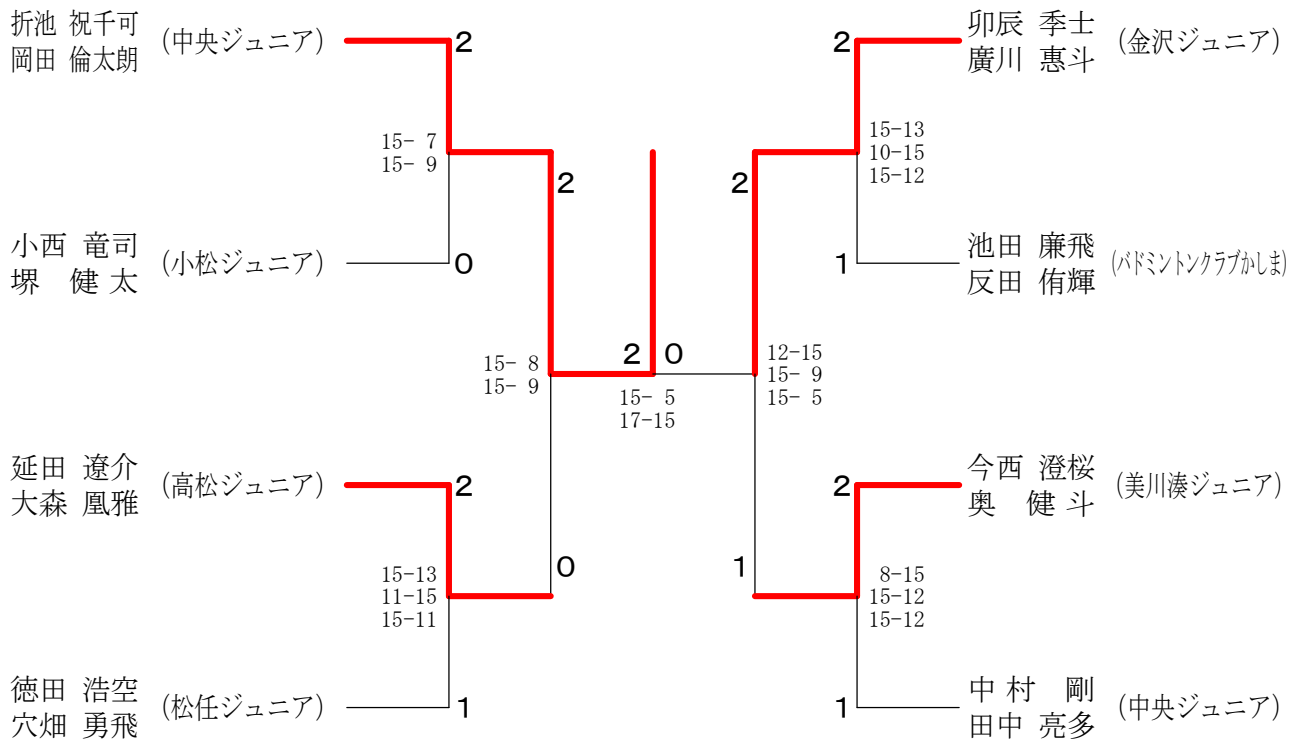
5年女子ダブルス 決勝トーナメント



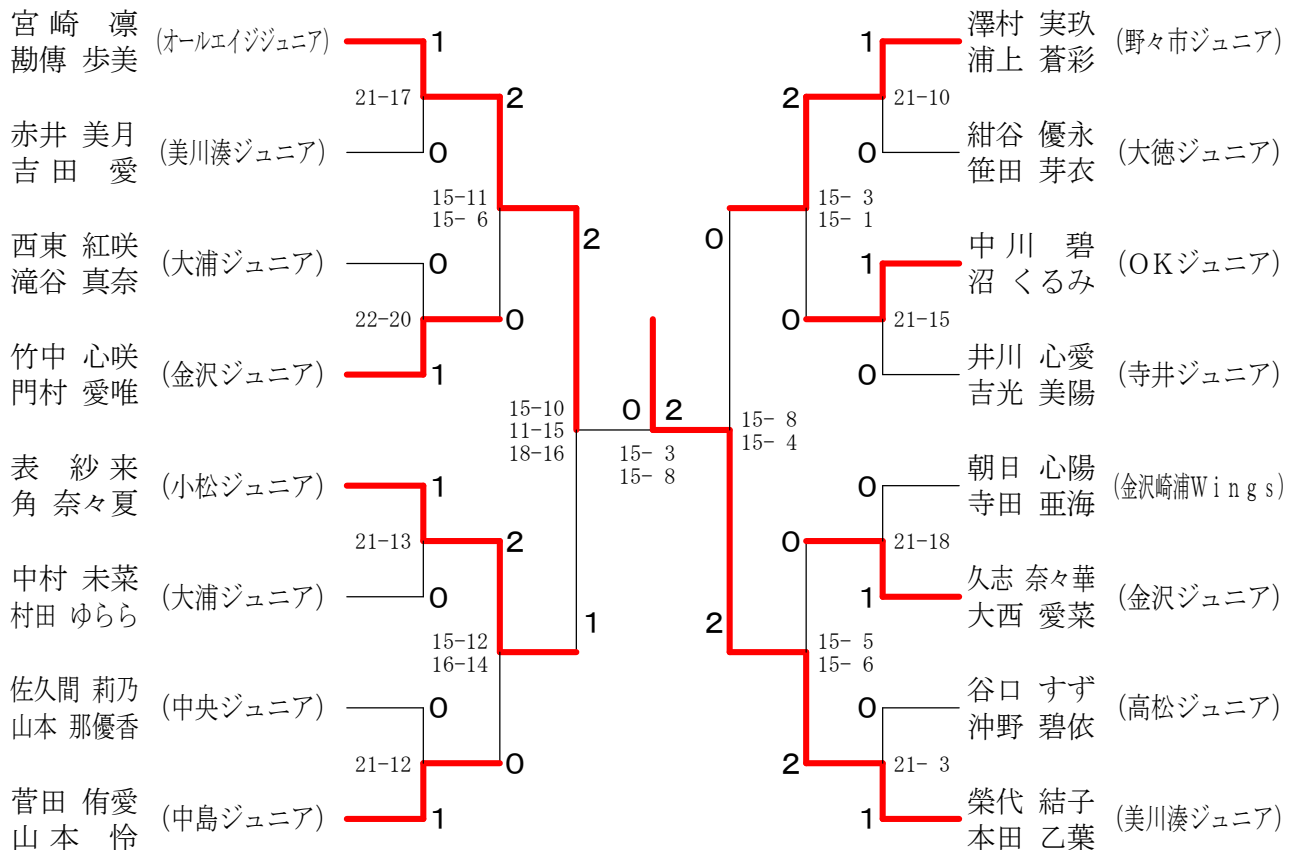
第41回石川県ジュニアバドミントンダブルス大会

令和元年8月31日 美川スポーツセンター・美川体育館

6年男子ダブルス 決勝トーナメント



6年女子ダブルス 決勝トーナメント



第4 1回石川県ジュニアバドミントンダブルス大会

令和元年8月31日 美川スポーツセンター・美川体育館

4年男子ダブルス Aブロック	松原村 西村	(オ) 高島 前田	大 多 袖ケ市	桜 井 山 田	絹 川 澤 村	勝 敗	順 位
松原 史穂 西村 采人 (松任ジュニア)	○	○	—	—	M 2-0 G 2-0 P 42-4	1	
(オ) 高島 慶輝 (大浦ジュニア) 前田 慧也 (IHSジュニア)	×	—	×	—	M 0-2 G 0-2 P 0-42	5	
大 多 慶士 袖ケ市 健太 (高松ジュニア)	×	—	—	×	M 0-2 G 0-2 P 19-42	4	
桜井 健琉 山田 和功 (中島ジュニア)	—	○	—	○	M 2-0 G 2-0 P 44-21	2	
絹川 倫永 澤村 悠誠 (野々市ジュニア)	—	—	○	×	M 1-1 G 1-1 P 42-38	3	

4年男子ダブルス Bブロック	瀧 川 吉 田	中 高 島 橋	西 野 塚 本	勝 敗	順 位
瀧 川 総 吉 田 誠 (七塚ジュニア)	×	×	M 0-2 G 0-2 P 29-42	3	
中 島 春 高 橋 陸斗 (小松ジュニア)	○	×	M 1-1 G 1-1 P 29-39	2	
西 野 隼 塚 本 陸 (おしのジュニア)	○	○	M 2-0 G 2-0 P 42-19	1	

4年男子ダブルス Cブロック	福 島 今 西	越 田 村 田	尾 村 平 野	勝 敗	順 位
福 島 陸斗 今 西 海神 (美川湊ジュニア)	×	×	M 0-2 G 0-2 P 24-42	3	
越 田 拓夢 村 田 颯志 (松任ジュニア)	○	×	M 1-1 G 1-1 P 35-38	2	
尾 村 絢人 平 野 凌 (津幡ジュニア)	○	○	M 2-0 G 2-0 P 42-21	1	

4年男子ダブルス Dブロック	奥 水 島 嶺	宇 於 崎 角 真	川 島 山 本	勝 敗	順 位
奥 水 裕太 島 嶺 颯 (美川湊ジュニア)	○	○	M 2-0 G 2-0 P 42-12	1	
宇 於 崎 勇希 角 真 瑛 (小松ジュニア)	×	○	M 1-1 G 1-1 P 23-39	2	
川 島 岳琉 山 本 楽 (金沢崎浦Wings)	×	×	M 0-2 G 0-2 P 28-42	3	

4年男子ダブルス Eブロック	品 川 田 中	竹 中 中 出	吉 川 大 高	勝 敗	順 位
品 川 慶太 田 中 颯 (七尾ジュニア)	×	○	M 1-1 G 1-1 P 34-35	2	
竹 中 獅 中 出 裕都 (国府ジュニア)	○	○	M 2-0 G 2-0 P 42-27	1	
吉 川 祐人 大 高 宗織 (高松ジュニア)	×	×	M 0-2 G 0-2 P 28-42	3	

4年男子ダブルス Fブロック	乾 川 端 航	宮 坂 塩 本	窪 田 森 隆	勝 敗	順 位
乾 川 良輔 端 航 平 (松任ジュニア)	○	○	M 2-0 G 2-0 P 42-19	1	
宮 坂 淳椰 塩 本 竜生 (七塚ジュニア)	×	○	M 1-1 G 1-1 P 32-27	2	
窪 田 蒼士 森 隆 晟 (寺井ジュニア)	×	×	M 0-2 G 0-2 P 14-42	3	

4年男子ダブルス Gブロック	楽 満 古 澤	前 田 西 村	鈴 木 北 野	勝 敗	順 位
楽 満 柗真 古 澤 奏多 (バドミントンクラブかほま)	○	×	M 1-1 G 1-1 P 32-29	2	
前 田 莉悠 西 村 遥真 (津幡ジュニア)	×	×	M 0-2 G 0-2 P 12-42	3	
鈴 木 翔 北 野 陽彩 (野々市ジュニア)	○	○	M 2-0 G 2-0 P 42-15	1	

4年男子ダブルス Hブロック	木 谷 舟 渡	井 波 山 崎	三 波 西 田	浅 森 安 田	宮 坂 氣 谷	勝 敗	順 位
木 谷 翔太 舟 渡 啓斗 (美川湊ジュニア)	○	○	—	—	M 2-0 G 2-0 P 42-10	1	
井 波 桔平 山 崎 伍央 (津幡ジュニア)	×	—	×	—	M 0-2 G 0-2 P 16-42	5	
三 波 琉輝 西 田 煌慧 (松任ジュニア)	×	—	—	×	M 0-2 G 0-2 P 18-42	4	
浅 森 裕介 安 田 嘉志 (大浦ジュニア)	—	○	—	○	M 2-0 G 2-0 P 42-26	2	
宮 坂 悠椰 氣 谷 晃生 (七塚ジュニア)	—	—	○	×	M 1-1 G 1-1 P 38-36	3	

第41回石川県ジュニアバドミントンダブルス大会

令和元年8月31日 美川スポーツセンター・美川体育館

4年男子ダブルス Iブロック	松田小	田中	堀端高	高尾高	田高	勝敗	順位
松田 絆空 (中島ジュニア) 小中 玖隆			○ 22-20	○ 21-13		M 2-0 G 2-0 P 43-33	1
堀端 亮太 (高松ジュニア) 高尾 優志	×			×		M 0-2 G 0-2 P 36-43	3
高田 暖真 (寺井ジュニア) 高田 真那斗	×	○				M 1-1 G 1-1 P 34-37	2

4年男子ダブルス Jブロック	高鈴木	中卯	河尾小	北留林	勝敗	順位	
高 勇一郎 (中央ジュニア) 鈴木 翔		×	×			M 0-2 G 0-2 P 31-43	3
中河 颯汰 (野々市ジュニア) 卯尾 偉大	○		×			M 1-1 G 1-1 P 40-41	2
北留 諒哉 (バドミントンクラブかしま) 小林 政生	○	○				M 2-0 G 2-0 P 42-29	1

4年男子ダブルス Kブロック	成清岡	清本	大橋高	橋本永	酒井井	勝敗	順位
成清 友貴 (小松ジュニア) 岡本 璃空			○ 21-15	○ 21-14		M 2-0 G 2-0 P 42-29	1
大橋 悠人 (津幡ジュニア) 高本 壘斗	×			○ 21-12		M 1-1 G 1-1 P 36-33	2
酒井 凌世 (相馬田鶴浜ジュニア) 永井 陸斗	×	×				M 0-2 G 0-2 P 26-42	3

4年男子ダブルス Lブロック	中村木	村谷	村本野	河波高	波松	勝敗	順位
中村 幸貴 (美川湊ジュニア) 木谷 陽太			○ 21-19	×		M 1-1 G 1-1 P 34-40	2
村本 匠音 (内灘ジュニア) 野村 泰誠	×			×		M 0-2 G 0-2 P 36-42	3
河波 光希 (国府ジュニア) 高松 幸人	○	○				M 2-0 G 2-0 P 42-30	1

4年男子ダブルス Mブロック	堂ヶ崎池田	山村廣	村上畑	野中	(オ)岡島	寺宮	瀬川	勝敗	順位
堂ヶ崎 巧海 (バドミントンクラブかしま) 池田 栄飛		○ 21-9	○ 21-11					M 2-0 G 2-0 P 42-20	2
山村 壘 (金沢崎浦Wings) 廣川 航大	×				○ 21-0			M 1-1 G 1-1 P 30-21	3
上野 蒼介 (宇ノ気ジュニア) 畑中 琉希	×					×		M 0-2 G 0-2 P 14-42	4
(オ) 岡島 煌 (七塚ジュニア)		×				×		M 0-2 G 0-2 P 0-42	5
寺瀬 大翔 (松任ジュニア) 宮川 仁太			○ 21-3	○ 21-0				M 2-0 G 2-0 P 42-3	1

第41回石川県ジュニアバドミントンダブルス大会

令和元年8月31日 美川スポーツセンター・美川体育館

5年男子ダブルス Aブロック	宮下 塩谷	東岡 島	表窪	西山 田岸	児玉 玉	勝敗	順位
宮下 翔伍 塩谷 頼実 (金沢崎浦Wings)	○	○	—	—	M 2-0 G 2-0 P 42-4	1	
東岡 龍月 島 珀 (七塚ジュニア)	×	—	○	—	M 1-1 G 1-1 P 22-35	3	
表窪 陽仁 奏汰 (バドミントンクラブかほま)	×	—	—	×	M 0-2 G 0-2 P 11-42	5	
西山 遥飛 山岸 恵輔 (金沢ジュニア)	—	×	—	×	M 0-2 G 0-2 P 20-42	4	
児玉 太一陽 児玉 洗陽 (新神田ジュニア)	—	—	○	○	M 2-0 G 2-0 P 42-14	2	

5年男子ダブルス Bブロック	元屋 石田	田辺 守前	勝敗	順位
元屋 十響 石田 悠陽 (内灘ジュニア)	○	○	M 2-0 G 2-0 P 42-34	1
田辺 諒大 浜田 陽向 (中島ジュニア)	×	×	M 0-2 G 0-2 P 31-42	3
守田 崇悟 前田 颯真 (OKジュニア)	×	○	M 1-1 G 1-1 P 39-36	2

5年男子ダブルス Cブロック	中村 松平	栗野 橋場	井波 坂本	勝敗	順位
中村 光希 松平 青空 (中央ジュニア)	×	×	M 0-2 G 0-2 P 23-42	3	
栗野 弘斗 橋場 悠人 (J. cats)	○	×	M 1-1 G 1-1 P 37-31	2	
井波 桜哉 坂本 勇希 (津幡ジュニア)	○	○	M 2-0 G 2-0 P 42-29	1	

5年男子ダブルス Dブロック	水磯 上賀	青木 伊藤	脇坂 川島	水野 濱田	松田 三浦	勝敗	順位
水磯 雄斗 磯賀 彪 (津幡ジュニア)	○	○	—	—	M 2-0 G 2-0 P 42-15	1	
青木 幾 伊藤 千尋 (OKジュニア)	×	—	○	—	M 1-1 G 1-1 P 23-24	3	
脇坂 翔 川島 伊吹 (金沢崎浦Wings)	×	—	—	○	M 1-1 G 1-1 P 34-31	2	
水野 聖也 濱田 彪我 (加賀市ジュニア)	—	×	—	×	M 0-2 G 0-2 P 15-42	5	
松田 泰人 三浦 大和 (高松ジュニア)	—	—	×	○	M 1-1 G 1-1 P 31-33	4	

5年男子ダブルス Eブロック	此内 佐味	西山 本村	高松 吉田	室塚 森山	神田 坂野	勝敗	順位
此内 稔喜 佐味 勇虎 (七尾ジュニア)	×	○	—	—	M 1-1 G 1-1 P 37-28	3	
西山 尚吾 本村 健悟 (大徳ジュニア)	○	—	○	—	M 2-0 G 2-0 P 42-35	2	
高松 流駆 吉田 隼都 (七塚ジュニア)	×	—	—	×	M 0-2 G 0-2 P 12-42	5	
室塚 志穂 森山 蒼梧 (OKジュニア)	—	×	—	×	M 0-2 G 0-2 P 24-42	4	
神田 勝榮 坂野 楓芽 (中央ジュニア)	—	—	○	○	M 2-0 G 2-0 P 42-10	1	

第41回石川県ジュニアバドミントンダブルス大会

令和元年8月31日 美川スポーツセンター・美川体育館

6年男子ダブルス Aブロック	折岡	池田	梶 オープン	定藤	塚岡	古折	谷戸	勝敗	順位
折池 祝千可 (中央ジュニア) 岡田 倫太郎		○	○					M 2-0 G 2-0 P 42-2	1
梶 浩徳 (小松ジュニア) オープン	×					×		M 0-2 G 0-2 P 0-42	4
定塚 日彩 (バドミントンクラブかほま) 藤岡 青海	×					×		M 0-2 G 0-2 P 18-42	3
古谷 瞳和 (七塚ジュニア) 折戸 太一		○	○					M 2-0 G 2-0 P 42-16	2

6年男子ダブルス Bブロック	小堀	西谷	山本 猪	中橋	柴田	麻諸	島江	撰田 後	勝敗	順位
小西 竜司 (小松ジュニア) 堀 健太			○	○					M 2-0 G 2-0 P 42-24	1
山本 啓太 (津幡ジュニア) 谷猪 蒼真	×					×			M 0-2 G 0-2 P 37-42	4
中柴 託也 (J. cats) 橋田 仁	×						×		M 0-2 G 0-2 P 11-42	5
麻島 虹 (おしのジュニア) 諸江 大空			○				×		M 1-1 G 1-1 P 32-39	3
撰田 海来 (羽昨ジュニア) 備後 諒一				○	○				M 2-0 G 2-0 P 42-17	2

6年男子ダブルス Cブロック	延大	田森	三田	田早	川神	吉近	岡藤	中芳	島田	勝敗	順位
延田 遼介 (高松ジュニア) 大森 風雅		○	○							M 2-0 G 2-0 P 42-25	1
三田 晴也 (能登町ジュニア) 大島 莉空	×				×					M 0-2 G 0-2 P 28-42	5
早川 太晴 (J. cats) 神谷 駿介	×							○		M 1-1 G 1-1 P 39-42	3
吉岡 拓馬 (OKジュニア) 近藤 佑磨		○					×			M 1-1 G 1-1 P 24-40	4
中島 日朗 (七塚ジュニア) 芳田 和樹				×	○					M 1-1 G 1-1 P 42-26	2

6年男子ダブルス Dブロック	米星	田野	宮木	前村	堀中	江野	徳穴	田畑	勝敗	順位
米田 光成 (金沢ジュニア) 星野 稜太			○	×					M 1-1 G 1-1 P 34-32	2
宮前 慎 (宇ノ気ジュニア) 木村 悠真	×						×		M 0-2 G 0-2 P 16-42	4
堀江 重晟 (七尾ジュニア) 中野 汐音	○						×		M 1-1 G 1-1 P 31-34	3
徳田 浩空 (松任ジュニア) 芳畑 勇飛			○	○					M 2-0 G 2-0 P 42-15	1

6年男子ダブルス Eブロック	卯辰	辰川	福宮	永川	曾盛	原戸	高大	尾塚	勝敗	順位
卯辰 季士 (金沢ジュニア) 廣川 恵斗			○	○					M 2-0 G 2-0 P 42-19	1
福永 伊吹 (松任ジュニア) 宮川 禮維	×						○		M 1-1 G 1-1 P 33-36	3
曾原 楓雅 (高松ジュニア) 盛戸 悠真	×						○		M 1-1 G 1-1 P 28-29	2
高尾 着弥 (金沢崎浦Wings) 大塚 啓雄			×	×					M 0-2 G 0-2 P 23-42	4

6年男子ダブルス Fブロック	林浅	吉森	仲村	(オ)江 今江	脇増	田田	池反	田田	勝敗	順位
林 拓海 (大浦ジュニア) 浅森 大稀			○	○					M 2-0 G 2-0 P 42-16	2
吉仲 智輝 (津幡ジュニア) 尾村 凜人	×				○				M 1-1 G 1-1 P 37-38	3
(オ)江脇 幹 (羽昨ジュニア) 今江 響弥	×						×		M 0-2 G 0-2 P 0-42	5
脇田 琉雅 (J. cats) 増田 瑛太		×					×		M 0-2 G 0-2 P 24-42	4
池田 廉飛 (バドミントンクラブかほま) 反田 侑輝				○	○				M 2-0 G 2-0 P 42-7	1

6年男子ダブルス Gブロック	今西	西奥	末北	平山	小八	松田	長林	田林	向寺	井田	勝敗	順位
今西 澄桜 (美川藤ジュニア) 奥 健斗			○	○							M 2-0 G 2-0 P 42-13	1
末平 晃太 (羽昨ジュニア) 北山 里空	×						×				M 0-2 G 0-2 P 21-42	4
小松 拓登 (小松ジュニア) 八田 大聖	×							×			M 0-2 G 0-2 P 13-42	5
長田 悠生 (高松ジュニア) 林 皇太			○					×			M 1-1 G 1-1 P 30-33	3
向井 維吹 (新神田ジュニア) 寺田 義将				○	○						M 2-0 G 2-0 P 42-18	2

6年男子ダブルス Hブロック	山笠	村置	平輪	野瀬	(オ)山本	中田	村中	勝敗	順位
山村 蛭護 (野々市ジュニア) 笠置 拓哉			×			×		M 0-2 G 0-2 P 16-42	3
平野 蓮太郎 (ナスポ) 輪瀬 悠士	○					×		M 1-1 G 1-1 P 26-35	2
(オ)山本 倫太郎 (内灘ジュニア)									
中村 剛 (中央ジュニア) 田中 亮多	○	○						M 2-0 G 2-0 P 42-7	1

第41回石川県ジュニアバドミントンダブルス大会

令和元年8月31日 美川スポーツセンター・美川体育館

4年女子ダブルス Aブロック	木北	村出	田山	中本	(オ) 畑中	宮市	川田	岡寺	田西	勝敗	順位
木村 愛実 北出 陽菜 (高松ジュニア)			○	○	—	—	—	—	—	M 2-0 G 2-0 P 42-8	1
田中 伶奈 山本 楓 (金沢崎浦Wings)	×				—	○	—	—	—	M 1-1 G 1-1 P 29-28	3
(オ) 畑中 結愛 (宇ノ気ジュニア)	×				—	—	×	○	—	M 0-2 G 0-2 P 0-42	5
宮川 ゆな 市田 眺梨 (加賀市ジュニア)		×			—	—	—	○	—	M 1-1 G 1-1 P 28-28	4
岡田 実樹 寺西 心音 (金沢ジュニア)				○	×	—	—	—	—	M 1-1 G 1-1 P 28-21	2

4年女子ダブルス Bブロック	松安	江部	南助	戸間	高野	野次	木村	加藤	藤村	勝敗	順位
松江 楓華 安部 歩夢 (相馬田崎ジュニア)			○	○	—	—	—	—	—	M 2-0 G 2-0 P 42-15	2
南戸 来海 助間 未悠 (寺井ジュニア)	×				—	—	○	—	—	M 1-1 G 1-1 P 28-38	3
高野 穂花 通次 知宝 (小松ジュニア)	×				—	—	—	×	—	M 0-2 G 0-2 P 18-42	5
木村 倫望 松田 遥音 (宇ノ気ジュニア)		×			—	—	—	×	—	M 0-2 G 0-2 P 30-42	4
加藤 里桜 西村 心春 (野々市ジュニア)				○	○	—	—	—	—	M 2-0 G 2-0 P 42-23	1

4年女子ダブルス Cブロック	和富	田田	崎縄	田手	川田	測代	勝敗	順位
和田 優衣 富田 英 (大徳ジュニア)			○	○	—	—	M 2-0 G 2-0 P 47-42	1
崎田 絢那 縄手 桜子 (美川湊ジュニア)	×				×	—	M 0-2 G 0-2 P 37-42	3
川測 咲希 田代 茜 (宇ノ気ジュニア)	×		○	—	—	—	M 1-1 G 1-1 P 45-45	2

4年女子ダブルス Dブロック	宮山	下本	岡高	村尾	小泉	勝敗	順位	
宮下 亜月 山本 彩夏 (中島ジュニア)				○	×	—	M 1-1 G 1-1 P 38-36	2
岡村 紗奈 高尾 彩花 (金沢崎浦Wings)	×				×	—	M 0-2 G 0-2 P 23-42	3
小泉 林檎 西 奏音 (ホールエイジジュニア)		○	○	—	—	—	M 2-0 G 2-0 P 42-25	1

4年女子ダブルス Eブロック	岡桑	部原	横矢	山野	綿山	崎下	(オ) 西田	亀山	山今	勝敗	順位
岡部 美有 桑原 冴彩 (バドミントンクラブかほ)			×	○	—	—	—	—	—	M 1-1 G 1-1 P 37-24	3
横山 結羽 矢野 馨愛 (金沢ジュニア)		○			—	○	—	—	—	M 2-0 G 2-0 P 42-16	2
綿崎 亜海 山下 優愛 (小松ジュニア)	×				—	—	×	○	—	M 0-2 G 0-2 P 6-42	4
(オ) 西田 聖莉奈 山崎 菜七子 (津幡ジュニア)			×	—	—	—	×	—	—	M 0-2 G 0-2 P 0-42	5
亀山 心和 今川 紗那 (金沢崎浦Wings)				○	○	—	—	—	—	M 2-0 G 2-0 P 42-3	1

4年女子ダブルス Fブロック	山口	口田	安中	田村	辛高	川嶋	宮川	川久	折太	戸田	勝敗	順位
山口 柚歩 尾田 心遥 (国府ジュニア)			○	○	—	—	—	—	—	—	M 2-0 G 2-0 P 42-4	1
安田 理乃 中村 心愛 (バドミントンクラブかほ)	×				—	—	×	—	—	—	M 0-2 G 0-2 P 5-42	5
辛川 若葉 高嶋 優衣 (金沢崎浦Wings)	×				—	—	—	×	—	—	M 0-2 G 0-2 P 20-42	4
宮川 まゆ 久世 彩華 (加賀市ジュニア)			○	—	—	—	—	○	—	—	M 2-0 G 2-0 P 42-11	2
折戸 心春 太田 あいり (七塚ジュニア)				○	×	—	—	—	—	—	M 1-1 G 1-1 P 28-38	3

4年女子ダブルス Gブロック	赤榮	井代	岩羽	田根	沢牧	田島	勝敗	順位
赤井 柚月 榮代 絢子 (美川湊ジュニア)			○	○	—	—	M 2-0 G 2-0 P 42-23	1
岩田 美紗希 羽根田 莉紗 (野々市ジュニア)	×				×	—	M 0-2 G 0-2 P 15-42	3
沢田 愛 牧島 楓果 (中央ジュニア)	×		○	—	—	—	M 1-1 G 1-1 P 36-28	2

4年女子ダブルス Hブロック	ファン	萬本	町時	端長	勝敗	順位	
ファンチュウチェン 安田 朱花 (寺井ジュニア)		○	×	—	—	M 1-1 G 1-1 P 22-32	2
萬香穂 本田 知芽 (宇ノ気ジュニア)	×			×	—	M 0-2 G 0-2 P 17-42	3
町端 美月 時長 莉世 (能登町ジュニア)	○	○	—	—	—	M 2-0 G 2-0 P 42-7	1

第41回石川県ジュニアバドミントンダブルス大会

令和元年8月31日 美川スポーツセンター・美川体育館

4年女子ダブルス Iブロック	小北	島津古	田澤	吉塚	岡本	勝敗	順位
小島 未羽 (小松ジュニア) 北 羽 純		○ 21-19	○ 21-17	M 2-0 G 2-0 P 42-36			1
津田 ひなた (大徳ジュニア) 古澤 紅葉	×		○ 21-18	M 1-1 G 1-1 P 40-39			2
吉岡 優花 (OKジュニア) 塚本 果澄	×	×		M 0-2 G 0-2 P 35-42			3

4年女子ダブルス Jブロック	畑中 宮川	中川	北橋	村田	板三	橋谷	勝敗	順位
畑中 梨音 (七尾ジュニア) 宮川 凜			○ 21-15	×	×	M 1-1 G 1-1 P 26-36	2	
北村 彩夏 (大浦ジュニア) 橋田 湊	×				×	M 0-2 G 0-2 P 18-42	3	
板橋 真佑 (松任ジュニア) 三谷 星来	○ 21- 5	○ 21- 3				M 2-0 G 2-0 P 42-8	1	

4年女子ダブルス Kブロック	福阿	島部	浜平	田石	金子西	子村	岡鈴	本木	廣吉	瀬嶋	勝敗	順位
福島 莉奈 (美川湊ジュニア) 阿部 美月		×	○ 12-21	○ 22-20	—	—	—	—	—	—	M 1-1 G 1-1 P 34-41	3
浜田 環菜 (中島ジュニア) 平石 仁瑚	○ 21-12			—	—	○ 21- 5	—	—	—	—	M 2-0 G 2-0 P 42-17	2
金子 優里花 (高松ジュニア) 西村 桜彩	×							×	×	×	M 0-2 G 0-2 P 25-43	4
岡本 心彩 (小松ジュニア) 鈴木 ひかり		×	×	—	—	—	×	×	×	×	M 0-2 G 0-2 P 11-42	5
廣瀬 綾夏 (金沢ジュニア) 吉嶋 あい	—	—	—	○ 21- 5	○ 21- 6						M 2-0 G 2-0 P 42-11	1

4年女子ダブルス Lブロック	平井 村上	井上	大榎	田木	(オ)南	吉坂	本下	塩山	谷田	勝敗	順位
平井 美桜利 (美川湊ジュニア) 村上 結花			○ 21- 5	○ 21- 0	—	—	—	—	—	M 2-0 G 2-0 P 42-5	1
大田 心櫻 (大徳ジュニア) 榎木 梨乃	×				○ 21- 4	—	—	—	—	M 1-1 G 1-1 P 26-25	3
(オ)南 心優 (内灘ジュニア)	×							×	×	M 0-2 G 0-2 P 0-42	5
吉本 苺楓 (小松ジュニア) 坂下 佳矢			×	×	—	—	×	×	×	M 0-2 G 0-2 P 11-42	4
塩谷 紗子 (金沢南Wings) 山田 望七海	—	—	—	○ 21- 0	○ 21- 7					M 2-0 G 2-0 P 42-7	2

4年女子ダブルス Mブロック	受川 木森	川森	大木	森村	森山	山本	勝敗	順位
受川 瑠杏 (七尾ジュニア) 木森 里			×	×	×	×	M 0-2 G 0-2 P 23-42	3
大森 りの (高松ジュニア) 木村 結愛	○ 21-10				○ 21-15		M 2-0 G 2-0 P 42-25	1
森山 葉月 (OKジュニア) 山本 侑乃	○ 21-13	×	×				M 1-1 G 1-1 P 36-34	2

4年女子ダブルス Nブロック	鷹栖 後藤	栖藤	滝西	澤田	田原	中田	勝敗	順位
鷹栖 胡桃 (J. cats) 後藤 優乃			○ 21- 5	○ 21-11			M 2-0 G 2-0 P 42-16	1
滝澤 瑠奈 (松任ジュニア) 西田 希愛	×				×	×	M 0-2 G 0-2 P 16-42	3
田中 友理 (羽咋ジュニア) 原田 美菜	×		○ 21-11				M 1-1 G 1-1 P 32-32	2

4年女子ダブルス Oブロック	東方 畑	松安	村達	大坂	岸尾	勝敗	順位
東方 歩子 (寺井ジュニア) 畑 渚 紗		×	×	×	×	M 0-2 G 0-2 P 0-42	3
松村 優里歩 (宇ノ気ジュニア) 安達 奈七	○ 21- 0			○ 21-18		M 2-0 G 2-0 P 42-18	1
大岸 令奈 (美川湊ジュニア) 坂尾 優奈	○ 21- 0	×	×			M 1-1 G 1-1 P 39-21	2

4年女子ダブルス Pブロック	時岡 村井	岡井	山福	田山	松河	下崎	勝敗	順位
時岡 蒼依 (大浦ジュニア) 村井 志帆			○ 21-13	×	×	M 1-1 G 1-1 P 40-34	2	
山田 虹来 (中島ジュニア) 福山 柚	×			×	×	M 0-2 G 0-2 P 26-42	3	
松下 莉望 (加賀市ジュニア) 河崎 愛羅	○ 21-19	○ 21-13				M 2-0 G 2-0 P 42-32	1	

第41回石川県ジュニアバドミントンダブルス大会

令和元年8月31日 美川スポーツセンター・美川体育館

4年女子ダブルス Qブロック	紅谷山下	(オ)山田加藤	富田高	高塚本	中田竹内	勝敗	順位
紅谷翼 山下桜愛 (新神田ジュニア)	○	○	—	—	M 2-0 G 2-0 P 42-10	2	
(オ)山田唯愛 加藤爽徳 (小松ジュニア)	×	—	×	—	M 0-2 G 0-2 P 0-42	5	
富田暖子 高田茉奈 (能登町ジュニア)	×	—	—	×	M 0-2 G 0-2 P 12-42	4	
高松美流星 塚本奈優 (七塚ジュニア)	○	—	×	—	M 1-1 G 1-1 P 22-21	3	
中田怜那 竹内悠里 (金沢ジュニア)	—	○	○	—	M 2-0 G 2-0 P 42-3	1	

4年女子ダブルス Rブロック	盛田中村	早川多田	尾田中川	永井上	盛戸東	勝敗	順位
盛田彩心 中村梨央 (中島ジュニア)	○	○	—	—	M 2-0 G 2-0 P 42-15	1	
早川璃音 多田初花 (OKジュニア)	×	—	×	—	M 0-2 G 0-2 P 12-42	5	
尾田菜乃遙 中川紅彩 (国府ジュニア)	×	—	—	○	M 1-1 G 1-1 P 31-41	3	
永井琉愛 河上茉白 (加賀市ジュニア)	—	○	—	○	M 2-0 G 2-0 P 42-18	2	
盛戸佳奈 東紗希 (高松ジュニア)	—	—	×	×	M 0-2 G 0-2 P 32-43	4	

4年女子ダブルス Sブロック	池端湊	谷内口藤川	吉岡小利池	勝敗	順位
池端彩華 湊口結恵 (輪島ジュニア)	×	×	○	M 1-1 G 1-1 P 25-31	2
谷内口貴帆 藤川紗奈 (金沢崎浦Wings)	○	—	○	M 2-0 G 2-0 P 42-9	1
吉岡里紗 小利池柚羽 (野々市ジュニア)	×	×	—	M 0-2 G 0-2 P 15-42	3

4年女子ダブルス Tブロック	西村高倉	山下西	田中渡邊	勝敗	順位
西村優杏 高倉夢羽 (津幡ジュニア)	○	○	—	M 2-0 G 2-0 P 42-24	1
山下紗来 西穂華 (オールエイジュニア)	×	—	×	M 0-2 G 0-2 P 21-42	3
田中咲羽 渡邊華子 (金沢ジュニア)	×	○	—	M 1-1 G 1-1 P 39-36	2

4年女子ダブルス Uブロック	大本橋	坂口林	横地浦	浅井高橋	安田池端	勝敗	順位
大本柚香 橋本心美 (野々市ジュニア)	○	○	—	—	M 2-0 G 2-0 P 42-15	1	
坂口茉優 林栞菜 (高松ジュニア)	×	—	○	—	M 1-1 G 1-1 P 32-39	3	
横地更紗 浦絢香 (金沢崎浦Wings)	×	—	—	○	M 1-1 G 1-1 P 25-40	4	
浅井奏乃 高橋里乃 (小松ジュニア)	—	×	—	×	M 0-2 G 0-2 P 37-42	5	
安田彩乃 池端心結 (バドミントンクラブかしま)	—	—	×	○	M 1-1 G 1-1 P 40-40	2	

4年女子ダブルス Vブロック	(オ)澤本本川	荒屋今井	(オ)田中原	大平富田	廣瀬煎田	勝敗	順位
(オ)澤本紋 本川千紗 (宇ノ気ジュニア)	×	△	—	—	M 0-2 G 0-1 P 0-21	3	
荒屋知咲登 今井彩衣里 (美川湊ジュニア)	○	—	○	—	M 2-0 G 2-0 P 42-3	2	
(オ)田中莉央 原田美菜 (羽咋ジュニア)	△	—	×	—	M 0-1 G 0-1 P 0-21	3	
大平志歩 富田彩友 (能登町ジュニア)	—	×	—	×	M 0-2 G 0-2 P 7-42	5	
廣瀬香春 煎田亜花里 (大徳ジュニア)	—	—	○	○	M 2-0 G 2-0 P 42-4	1	

第41回石川県ジュニアバドミントンダブルス大会

令和元年8月31日 美川スポーツセンター・美川体育館

5年女子ダブルス Aブロック	南吉	森川	(オ) 芦田	長喜	坂田	勝敗	順位
南森杏 (美川湊ジュニア) 吉川彩羽			○	○		M 2-0 G 2-0 P 42-2	1
(オ) 芦田千咲 (内灘ジュニア)	×			×		M 0-2 G 0-2 P 0-42	3
長坂彩花 (ナスポ) 喜田彩海	×	○				M 1-1 G 1-1 P 23-21	2

5年女子ダブルス Bブロック	北福	浦永	中豊	川島	豊平	勝敗	順位
北浦琴乃 (松任ジュニア) 福永いろは			×	×		M 0-2 G 0-2 P 30-43	3
中川笑佳 (金沢ジュニア) 豊島迪果	○			×		M 1-1 G 1-1 P 38-41	2
豊島莉奈 (輪島ジュニア) 平春香	○	○				M 2-0 G 2-0 P 42-26	1

5年女子ダブルス Cブロック	田猪	中嶋	倉村	東上	川岡	中西	勝敗	順位
田中優花 (金沢崎浦Wings) 猪嶋慧			○	○			M 2-0 G 2-0 P 42-13	1
倉美惟椰 (津幡ジュニア) 村上芽生	×				×		M 0-2 G 0-2 P 22-42	3
東川桃子 (小松ジュニア) 吉岡優衣	×				×		M 0-2 G 0-2 P 15-42	4
中谷芽維 (おしのジュニア) 西葉月			○	○			M 2-0 G 2-0 P 42-24	2

5年女子ダブルス Dブロック	谷吉	内嶋	角山	目崎	田代	山口	勝敗	順位
谷内美羽菜 (大徳ジュニア) 吉嶋芽花			×		○		M 1-1 G 1-1 P 40-40	2
角目夕來 (野々市ジュニア) 山崎実心	○				○		M 2-0 G 2-0 P 42-30	1
田代小春 (宇ノ気ジュニア) 山口藍果	×	×					M 0-2 G 0-2 P 30-42	3

5年女子ダブルス Eブロック	木小	森林	安矢	田澤	蔵北	勝敗	順位
木森花 (七尾ジュニア) 小林花音			○	○		M 2-0 G 2-0 P 42-21	1
安田真悠 (大浦ジュニア) 矢澤みなみ	×			○		M 1-1 G 1-1 P 30-31	2
蔵田妃咲 (小松ジュニア) 北蓮菜	×	×				M 0-2 G 0-2 P 22-42	3

5年女子ダブルス Fブロック	尾嶋	崎田	崎濱	田濱	小酒	泉尾	崎中	田塚	勝敗	順位
尾崎由佳子 (金沢崎浦Wings) 嶋田美空			×				×		M 0-2 G 0-2 P 23-42	3
崎田莉那 (美川湊ジュニア) 濱崎夏妃	○						×		M 1-1 G 1-1 P 34-35	2
小泉明莉 (中央ジュニア) 酒尾莉音										
崎田悠月 (羽咋ジュニア) 中塚由奈	○	○							M 2-0 G 2-0 P 42-22	1

5年女子ダブルス Gブロック	嶋西	村村	出宮	村本	福森	島山	勝敗	順位
嶋村里穂 (大徳ジュニア) 西村愛生			○		×		M 1-1 G 1-1 P 33-29	2
出村楓暖 (高松ジュニア) 宮本きらり	×				×		M 0-2 G 0-2 P 11-42	3
福島莉奈 (加賀市ジュニア) 森山一花	○	○					M 2-0 G 2-0 P 42-15	1

5年女子ダブルス Hブロック	宗小	光蕎	渡佐	笹藤	笹本	弥谷	勝敗	順位
宗光穂華 (寺井ジュニア) 小蕎怜音			×		×		M 0-2 G 0-2 P 19-42	3
渡優羽 (新神田ジュニア) 佐藤陽向	○				×		M 1-1 G 1-1 P 27-35	2
笹弥夏帆 (中島ジュニア) 本谷美怜	○	○					M 2-0 G 2-0 P 42-11	1

第41回石川県ジュニアバドミントンダブルス大会

令和元年8月31日 美川スポーツセンター・美川体育館

5年女子ダブルス Iブロック	徳田 山口	松田 山下	河原 西出	勝敗	順位
徳田 優衣 (大浦ジュニア) 山口 紗花		○ 21- 8	○ 21- 4	M 2-0 G 2-0 P 42-12	1
松田 絢音 (宇ノ気ジュニア) 山下 みか	× 8-21		○ 21- 3	M 1-1 G 1-1 P 29-24	2
河原 未来 (小松ジュニア) 西出 さくら	× 4-21	× 3-21		M 0-2 G 0-2 P 7-42	3

5年女子ダブルス Jブロック	安島 八田	前田 鶴田	卯尾 絹川	勝敗	順位
安島 結衣菜 (OKジュニア) 八田 侑里香		× 3-21	× 9-21	M 0-2 G 0-2 P 12-42	3
前田 侑里 (相馬田鶴浜ジュニア) 鶴田 彩水	○ 21- 3		× 8-21	M 1-1 G 1-1 P 29-24	2
卯尾 日菜子 (野々市ジュニア) 絹川 流加	○ 21- 9	○ 21- 8		M 2-0 G 2-0 P 42-17	1

5年女子ダブルス Kブロック	前田 紅谷	米津 砺波	喜田 川口	沢田 岡田	勝敗	順位
前田 祐華 (新神田ジュニア) 紅谷 渚		○ 21-10	○ 21- 5	—	M 2-0 G 2-0 P 42-15	2
米津 奈々 (寺井ジュニア) 砺波 結菜	× 10-21		—	× 6-21	M 0-2 G 0-2 P 16-42	3
喜田 結衣 (ナスポ) 川口 瑛心	× 5-21	—		× 9-21	M 0-2 G 0-2 P 14-42	4
沢田 知華 (中央ジュニア) 岡田 実空	—	○ 21- 6	○ 21- 9		M 2-0 G 2-0 P 42-15	1

5年女子ダブルス Lブロック	竹田 清水	長谷 河奥	谷 横川	勝敗	順位
竹田 楓音 (おしのジュニア) 清水 美結		○ 21-16	× 4-21	M 1-1 G 1-1 P 25-37	2
長谷 心愛 (津幡ジュニア) 河奥 さらら	× 16-21		× 5-21	M 0-2 G 0-2 P 21-42	3
竹田 咲璃 (国府ジュニア) 横川 莉音	○ 21- 4	○ 21- 5		M 2-0 G 2-0 P 42-9	1

5年女子ダブルス Mブロック	橋本 辰己	林 小酒	勝敗	順位	
橋本 佳奈 (津幡ジュニア) 坂口 花穂		○ 21- 2	× 16-21	M 1-1 G 1-1 P 37-23	2
辰己 晴香 (松任ジュニア) 西村 有理沙	× 2-21		× 6-21	M 0-2 G 0-2 P 8-42	3
林 歩美 (金沢崎浦Wings) 小酒 莉緒奈	○ 21-16	○ 21- 6		M 2-0 G 2-0 P 42-22	1

5年女子ダブルス Nブロック	阿部 岩下	今江 松榮	増田 東出	宮本 渡邊	勝敗	順位
阿部 希咲 (美川津ジュニア) 岩下 美風		○ 21- 7	○ 21- 7	—	M 2-0 G 2-0 P 42-14	2
今江 望花 (羽昨ジュニア) 松榮 乃果	× 7-21		—	× 6-21	M 0-2 G 0-2 P 13-42	4
増田 歩奈 (ホルエイジュニア) 東出 碧莉	× 7-21			× 8-21	M 0-2 G 0-2 P 15-42	3
宮本 真奈 (金沢ジュニア) 渡邊 桃子	—	○ 21- 6	○ 21- 8		M 2-0 G 2-0 P 42-14	1

5年女子ダブルス Oブロック	小中 山本	辻 室	長谷 反保	勝敗	順位
小中 詩那 (ナスポ) 山本 紗季		○ 21-10	○ 21-13	M 2-0 G 2-0 P 42-23	1
辻 結菜 (国府ジュニア) 室 美里	× 10-21		× 12-21	M 0-2 G 0-2 P 22-42	3
長谷 玲綾 (内灘ジュニア) 反保 春香	× 13-21	○ 21-12		M 1-1 G 1-1 P 34-33	2

5年女子ダブルス Pブロック	血南 澤川	田中 畑中	本村 小川	勝敗	順位
血南 由蘭 (小松ジュニア) 南川 蒼良		× 10-21	× 1-21	M 0-2 G 0-2 P 11-42	3
田中 風愛 (七尾ジュニア) 畑中 瑠可	○ 21-10		× 1-21	M 1-1 G 1-1 P 22-31	2
本村 陽奈 (大徳ジュニア) 小川 愛海	○ 21- 1	○ 21- 1		M 2-0 G 2-0 P 42-2	1

第41回石川県ジュニアバドミントンダブルス大会

令和元年8月31日 美川スポーツセンター・美川体育館

6年女子ダブルス Aブロック	宮崎 勘傳	崎藤 山	藤山 オープン	干場 坂野	喜多 大平	勝敗	順位
宮崎 凜 勘傳 歩美 (ホルエイジュニア)	○	○	—	—	M 2-0 G 2-0 P 42-3	1	
藤山 歩乃花 オープン (小松ジュニア)	×	—	—	×	M 0-2 G 0-2 P 0-42	4	
干場 杏莉 坂野 悠月 (新神田ジュニア)	×	—	—	○	M 1-1 G 1-1 P 29-45	3	
喜多 那奈海 大平 英恵 (能登町ジュニア)	—	○	×	—	M 1-1 G 1-1 P 45-26	2	

6年女子ダブルス Bブロック	千田 田川	赤井 吉田	山田 村井	東源 大	勝敗	順位
千田 優衣 田川 愛和 (金沢崎浦Wings)	×	×	—	—	M 0-2 G 0-2 P 11-42	4
赤井 美月 吉田 愛 (美川湊ジュニア)	○	—	—	○	M 2-0 G 2-0 P 42-18	1
山田 結奈 村井 ひまり (羽咋ジュニア)	○	—	—	×	M 1-1 G 1-1 P 28-31	3
東 亜美 源大 朋香 (J. cats)	—	×	○	—	M 1-1 G 1-1 P 38-28	2

6年女子ダブルス Cブロック	西滝 東谷	宮田 吉久	高桑 牧山	松原 永富	勝敗	順位
西東 紅咲 滝谷 真奈 (大浦ジュニア)	○	○	—	—	M 2-0 G 2-0 P 42-9	1
宮田 静湖 吉久 真央 (七尾ジュニア)	×	—	—	×	M 0-2 G 0-2 P 14-42	4
高桑 雫 牧山 蒼 (松任ジュニア)	×	—	—	○	M 1-1 G 1-1 P 28-39	3
松原 まりあ 永富 文乃 (大徳ジュニア)	—	○	×	—	M 1-1 G 1-1 P 39-33	2

6年女子ダブルス Dブロック	森川 中城	小茶 村	長原 坂部	竹中 村	勝敗	順位
森川 夏帆 中城 実桜 (OKジュニア)	×	×	—	—	M 0-2 G 0-2 P 25-42	4
小茶 いちか 村 美知瑠 (寺井ジュニア)	○	—	—	×	M 1-1 G 1-1 P 33-28	2
長原 月乃 坂部 真珠 (七塚ジュニア)	○	—	—	×	M 1-1 G 1-1 P 24-39	3
竹中 心咲 村 愛唯 (金沢ジュニア)	—	○	○	—	M 2-0 G 2-0 P 42-15	1

6年女子ダブルス Eブロック	表角 富田	西田 黒川	赤池 山下	勝敗	順位
表 紗来 角 奈々夏 (小松ジュニア)	○	○	—	M 2-0 G 2-0 P 42-18	1
富田 優来 角田 真緒 (能登町ジュニア)	×	—	×	M 0-2 G 0-2 P 9-42	4
西田 佳芳 黒川 青波 (高松ジュニア)	×	—	×	M 0-2 G 0-2 P 19-42	3
赤池 正夏 山下 来愛 (新神田ジュニア)	—	○	○	M 2-0 G 2-0 P 42-10	2

6年女子ダブルス Fブロック	永井 縄手	廣川 濱口	高島 中村	戸田 朝川	中村 村田	勝敗	順位
永井 結愛 縄手 優子 (相馬田鶴浜ジュニア)	×	×	—	—	M 0-2 G 0-2 P 17-42	5	
廣川 詩季 濱口 悠 (金沢崎浦Wings)	○	—	—	×	M 1-1 G 1-1 P 26-37	4	
高島 結愛 中村 綾花 (美川湊ジュニア)	○	—	—	×	M 1-1 G 1-1 P 31-22	2	
戸田 珠梨 朝川 愛衣 (野々市ジュニア)	—	○	—	×	M 1-1 G 1-1 P 34-26	3	
中村 未菜 村田 ゆらら (大浦ジュニア)	—	—	○	○	M 2-0 G 2-0 P 42-23	1	

6年女子ダブルス Gブロック	坂元 元林	元角 北	畑本 島	佐久間 山本	勝敗	順位
坂元 萌奈 元林 七優 (内灘ジュニア)	×	×	—	—	M 0-2 G 0-2 P 21-42	4
元角 瑠璃亜 北 星乃花 (国府ジュニア)	○	—	—	×	M 1-1 G 1-1 P 37-28	2
畑 千尋 本島 千愛 (寺井ジュニア)	○	—	—	×	M 1-1 G 1-1 P 34-35	3
佐久間 莉乃 山本 那優香 (中央ジュニア)	—	○	○	—	M 2-0 G 2-0 P 42-29	1

6年女子ダブルス Hブロック	橘谷 山口	山本 塚本	寺井 岩田	菅田 山本	勝敗	順位
橘 羽希 谷口 優奏 (大徳ジュニア)	○	×	—	—	M 1-1 G 1-1 P 43-46	2
山本 優月 塚本 彩友 (小松ジュニア)	×	—	—	×	M 0-2 G 0-2 P 29-48	4
寺井 咲藍 岩田 美優 (野々市ジュニア)	○	—	—	×	M 1-1 G 1-1 P 27-37	3
菅田 侑愛 山本 怜 (中島ジュニア)	—	○	○	—	M 2-0 G 2-0 P 42-10	1

第41回石川県ジュニアバドミントンダブルス大会

令和元年8月31日 美川スポーツセンター・美川体育館

6年女子ダブルス Iブロック	澤浦	村上	坂島	田居	松九	江十	山長	岸田	勝敗	順位
澤村 実玖 浦上 蒼彩 (野々市ジュニア)			○	○	○	○	○	○	M 2-0 G 2-0 P 42-13	1
坂田 優衣 鳥居 麗奈 (美川湊ジュニア)	×						×		M 0-2 G 0-2 P 17-42	3
松江 惺美 九十 成美 (相馬田鶴派ジュニア)	×						×		M 0-2 G 0-2 P 16-42	4
山岸 莉子 長田 葵 (金沢ジュニア)			○	○	○	○	○		M 2-0 G 2-0 P 42-20	2

6年女子ダブルス Jブロック	澤本	猪浅	辺井	紺谷	新伊	出勢	勝敗	順位
澤本 茶々 庵 智菜 (宇ノ気ジュニア)		×	×	×	×	×	M 0-2 G 0-2 P 6-42	4
猪辺 ころも 浅井 萌花 (小松ジュニア)	○					×	M 1-1 G 1-1 P 36-26	2
紺谷 優永 笹田 芽衣 (大徳ジュニア)	○					○	M 2-0 G 2-0 P 42-11	1
新出 理央 伊勢 舞子 (能登町ジュニア)		○	×	×	×	×	M 1-1 G 1-1 P 31-36	3

6年女子ダブルス Kブロック	南大	山森	譽島	田島	綿高	崎野	中川	勝敗	順位
南山 悠美花 大森 安珠 (オールエイジュニア)			○	○	○	○		M 2-0 G 2-0 P 42-20	2
譽島 莉乃 島田 琴羽 (金沢崎浦Wings)	×						×	M 0-2 G 0-2 P 24-42	3
綿崎 亜胡 高野 優茉 (小松ジュニア)	×						×	M 0-2 G 0-2 P 16-42	4
中川 碧 沼 くるみ (OKジュニア)			○	○	○	○		M 2-0 G 2-0 P 42-20	1

6年女子ダブルス Lブロック	中下	出道	北平	留野	門玉	倉田	井吉	川光	勝敗	順位
中出 結月 下道 小春 (国府ジュニア)			○	×	×	×	×		M 1-1 G 1-1 P 40-35	2
北留 彩花 平野 愛実 (バドミントンクラブがま)	×						×		M 0-2 G 0-2 P 22-42	4
門倉 更 玉田 芽衣 (新神田ジュニア)	○						×		M 1-1 G 1-1 P 31-40	3
井川 心愛 吉光 美陽 (寺井ジュニア)			○	○	○	○			M 2-0 G 2-0 P 42-18	1

6年女子ダブルス Mブロック	朝寺	日田	山深	下田	櫻近	谷藤	織岩	田脇	勝敗	順位
朝日 心陽 寺田 亜海 (金沢崎浦Wings)			○	○	○	○			M 2-0 G 2-0 P 42-12	1
山下 仁瑚 深田 ひな乃 (オールエイジュニア)	×						×		M 0-2 G 0-2 P 11-42	4
櫻谷 涼風 近藤 菜々美 (寺井ジュニア)	×						×		M 0-2 G 0-2 P 17-42	3
織田 来瞳 岩脇 絢香 (津幡ジュニア)			○	○	○	○			M 2-0 G 2-0 P 42-16	2

6年女子ダブルス Nブロック	平浜	河堀	波江	横滝	山澤	久大	志西	勝敗	順位	
平 夏実 浜木 愛心 (輪島ジュニア)		×	×	×	×	×		M 0-2 G 0-2 P 12-42	4	
河波 朱希 堀江 千瑠菜 (国府ジュニア)	○						×		M 1-1 G 1-1 P 35-24	2
横山 湮音 滝澤 由奈 (松任ジュニア)	○						×		M 1-1 G 1-1 P 26-30	3
久志 奈々華 大西 愛菜 (金沢ジュニア)		○	○	○	○	○			M 2-0 G 2-0 P 42-19	1

6年女子ダブルス Oブロック	谷冲	口野	山廣	嶋瀬	新安	納田	本中	谷村	勝敗	順位
谷口 すず 沖野 碧依 (高松ジュニア)			○	○	○	○			M 2-0 G 2-0 P 42-14	1
山嶋 千晴 廣瀬 美優里 (中央ジュニア)	×						×		M 0-2 G 0-2 P 22-42	3
新納 楓 安田 希緒 (おしのジュニア)	×						×		M 0-2 G 0-2 P 13-42	4
本谷 恵 中村 沙絵 (中島ジュニア)			○	○	○	○			M 2-0 G 2-0 P 42-21	2

6年女子ダブルス Pブロック	坂本	本山	三横	傳山	塚北	本口	榮本	代田	勝敗	順位
坂本 椰緒 稲山 未琉愛 (小松ジュニア)		×	×	×	×	×	×		M 0-2 G 0-2 P 27-42	4
三傳 菜緒 横山 瑞季 (J. cats)	○							×	M 1-1 G 1-1 P 31-35	2
塚本 のどか 北口 柚奈 (大浦ジュニア)	○							×	M 1-1 G 1-1 P 27-34	3
榮代 結子 本田 乙葉 (美川湊ジュニア)		○	○	○	○	○			M 2-0 G 2-0 P 42-16	1