

第41回石川県ジュニアバドミントンダブルス大会

2019.08.31 美川スポーツセンター・美川体育館

種 目	優 勝	準 優 勝	三	位
4年男子複	まつばら しおん 松原 史穂 にしむら あやと 西村 采人 (松任ジュニア)	きだに しょうた 木谷 翔太 ふなわたし けいと 舟渡 啓斗 (美川湊ジュニア)	おく ゆうた 奥 裕太 みずしま かける 水島 颯柊 (美川湊ジュニア)	てらせ ひろと 寺瀬 大翔 みやかわ じんた 宮川 仁太 (松任ジュニア)
5年男子複	みやした しょうご 宮下 翔伍 しおたに よりぎね 塩谷 頼実 (金沢崎浦Wings)	かんだ まさはる 神田 勝栄 さかの ふうが 坂野 楓芽 (中央ジュニア)	いなみ さくや 井波 桜哉 さかもと ゆうき 坂本 勇希 (津幡ジュニア)	みずかみ ゆうと 水上 雄斗 いそが ひゆう 磯賀 彪 (津幡ジュニア)
6年男子複	おりいけ のりちか 折池 祝千可 おかだ りんたろう 岡田 倫太朗 (中央ジュニア)	うたつ ときと 卯辰 季士 ひろかわ けいと 廣川 恵斗 (金沢ジュニア)	のぶた りょうすけ 延田 遼介 おおもり おうが 大森 鳳雅 (高松ジュニア)	いまにし すおう 今西 澄桜 おく けんた 奥 健斗 (美川湊ジュニア)
4年女子複	ひろせ あやか 廣瀬 綾夏 よしじま あい 吉嶋 あい (金沢ジュニア)	まつした りの 松下 莉望 かわさき あいら 河崎 愛羅 (加賀市ジュニア)	きむら あいみ 木村 愛実 きたで ひな 北出 陽菜 (高松ジュニア)	やちぐち きほ 谷内口 貴帆 ふじかわ さな 藤川 紗奈 (金沢崎浦Wings)
5年女子複	みなみもり あん 南森 杏 よしかわ いろは 吉川 彩羽 (美川湊ジュニア)	さわだ ちはな 沢田 知華 おかだ みそら 岡田 実空 (中央ジュニア)	ささや かほ 笹弥 夏帆 もとたに みれい 本谷 美怜 (中島ジュニア)	もとむら ひな 本村 陽奈 おがわ あみ 小川 愛海 (大徳ジュニア)
6年女子複	えいよ ゆいこ 榮代 結子 ほんだ おとは 本田 乙葉 (美川湊ジュニア)	みやざき りり 宮崎 凜 かんでん あゆみ 勘傳 歩美 (オールエイジジュニア)	さわむら みく 澤村 実玖 うらかみ あおい 浦上 蒼彩 (野々市ジュニア)	おもて さら 表 紗来 かど ななか 角 奈々夏 (小松ジュニア)

第41回石川県ジュニアバドミントンダブルス大会

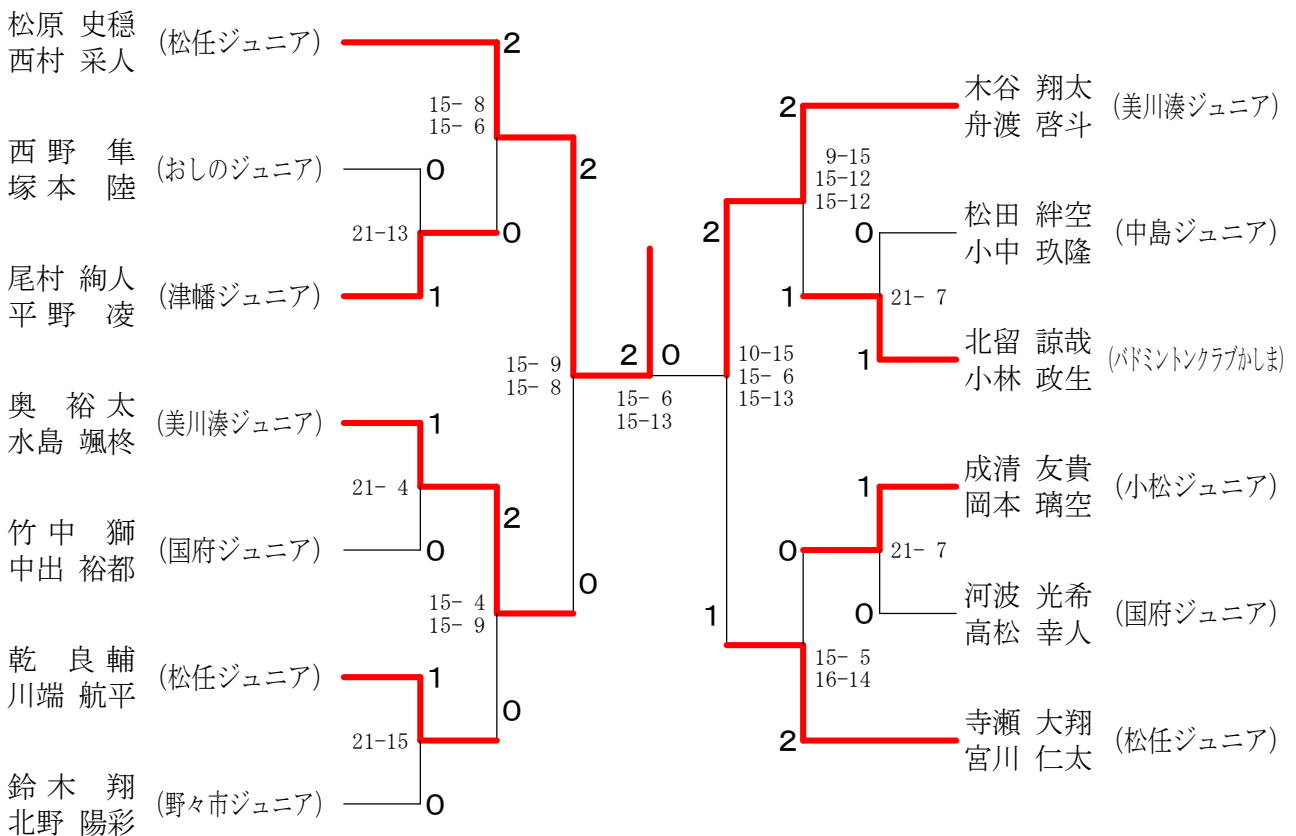
2019.09.01 美川スポーツセンター・美川体育館

種 目	優 勝	準 優 勝	三 位	
中1男子複	ごみかわ しゅう 五味川 柊 かめだ たいち 亀田 太一 (高岡中学校)	なかしま けいゆう 中島 圭優 まえ ゆうしん 前 結心 (高岡中学校)	かとう てつや 加藤 徹哉 おきたに こうすけ 沖谷 昂亮 (美川中学校)	うちだ れん 内田 蓮 にしの れん 西野 蓮 (西南部中学校)
中2男子複	いしもと あいと 石本 藍利 かじ しゅんき 鍛冶 駿樹 (美川中学校)	おりいけ ももろう 折池 萌々良 あさむら あおい 浅村 碧生 (高岡中学校)	おおた こうき 大多 紘稀 のぶた りゅうじ 延田 隆治 (高松中学校)	きたがわ ゆうき 北川 優貴 かなざき あきと 金崎 瑛斗 (小松ジュニア)
中1女子複	もとむら ゆうな 本村 優奈 わだ はるな 和田 春菜 (大徳中学校)	かつた このは 勝田 このは なかむら あすか 中村 明日香 (大徳中学校)	こだま ひなた 児玉 ひなた しんや ひな 新谷 妃菜 (美川中学校)	にしの ゆか 西野 由夏 よしたに かりな 吉谷 花里菜 (浅野川中学校)
中2女子複	はっとり みらい 服部 未来 よこい みお 横井 実桜 (高岡中学校)	たさき みわ 多崎 未波 もとや ゆめ 元屋 優芽 (高岡中学校)	なかやま ゆうり 中山 優里 まつばら まお 松原 真央 (美川中学校)	うすい あみ 碓井 亜美 きたじま せいな 北島 聖菜 (高松中学校)

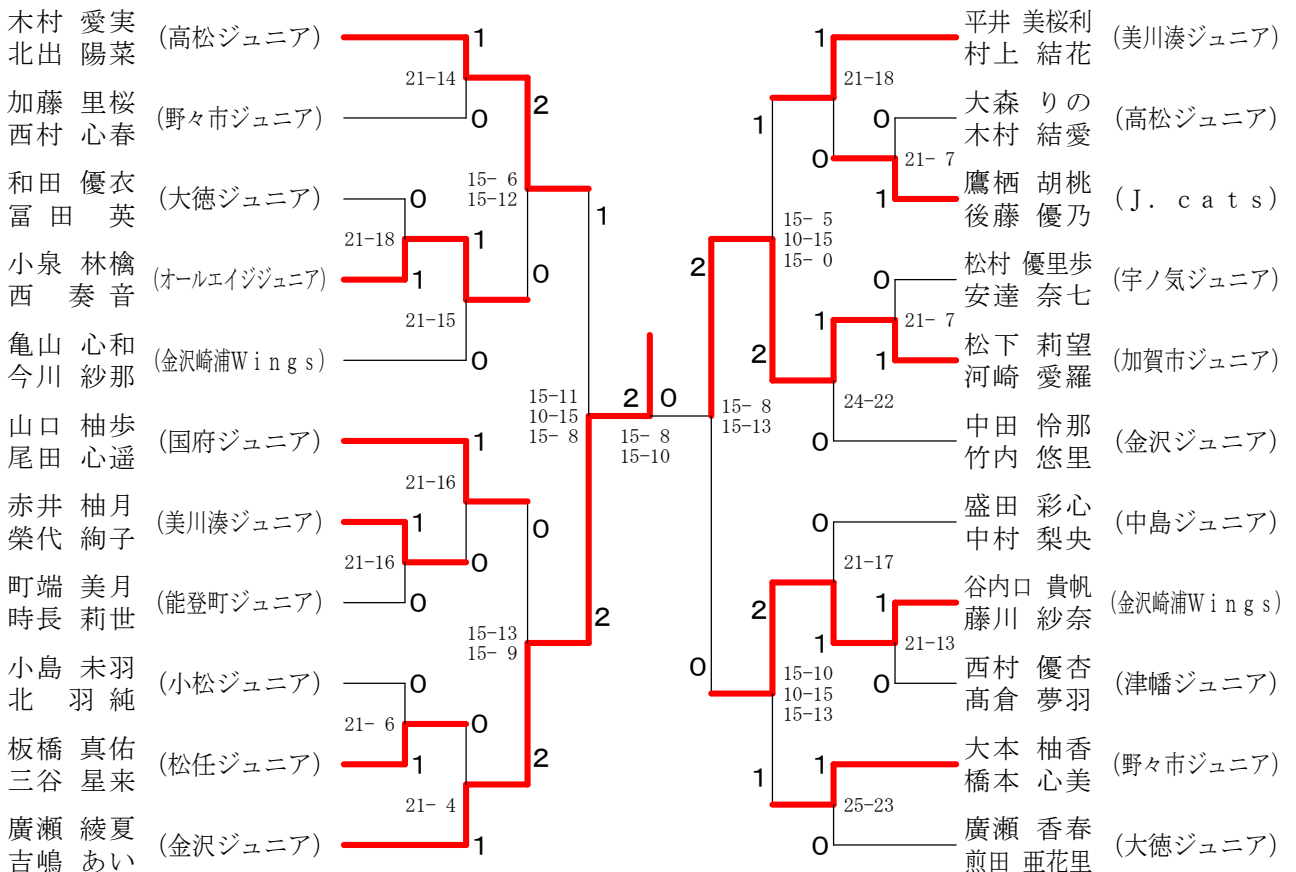
第41回石川県ジュニアバドミントンダブルス大会

令和元年8月31日 美川スポーツセンター・美川体育館

4年男子ダブルス 決勝トーナメント



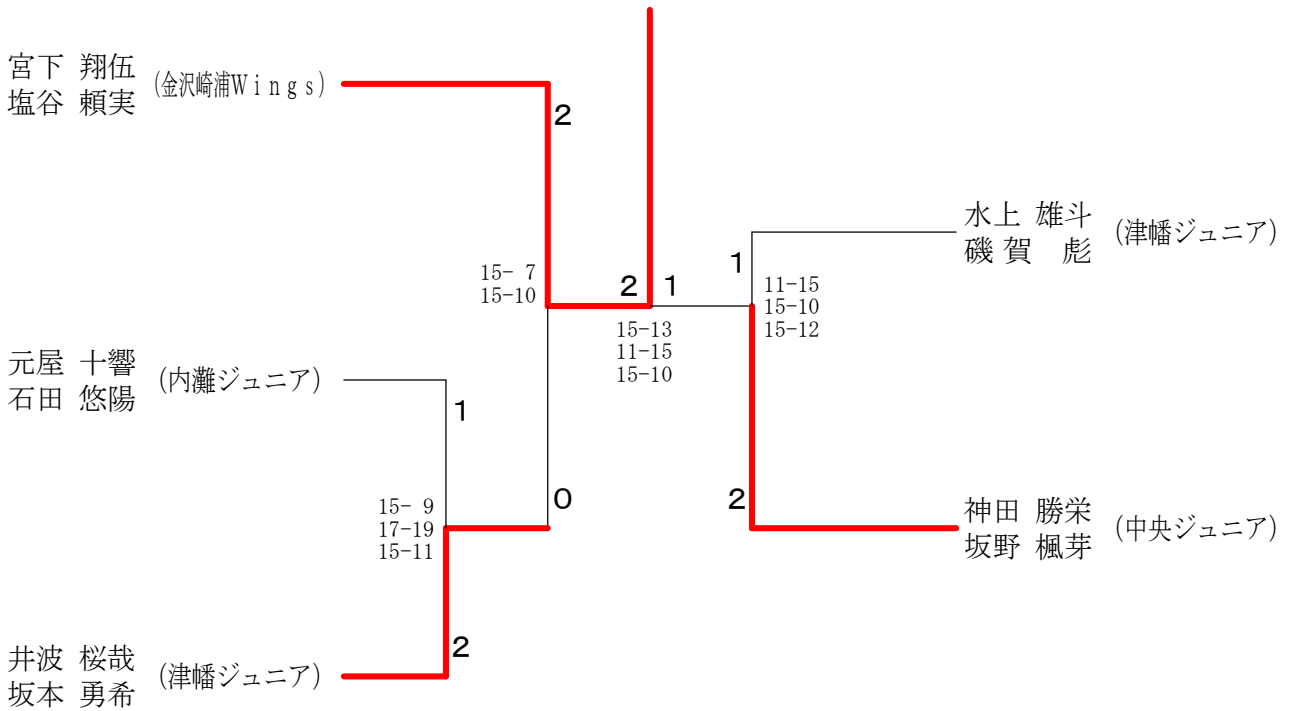
4年女子ダブルス 決勝トーナメント



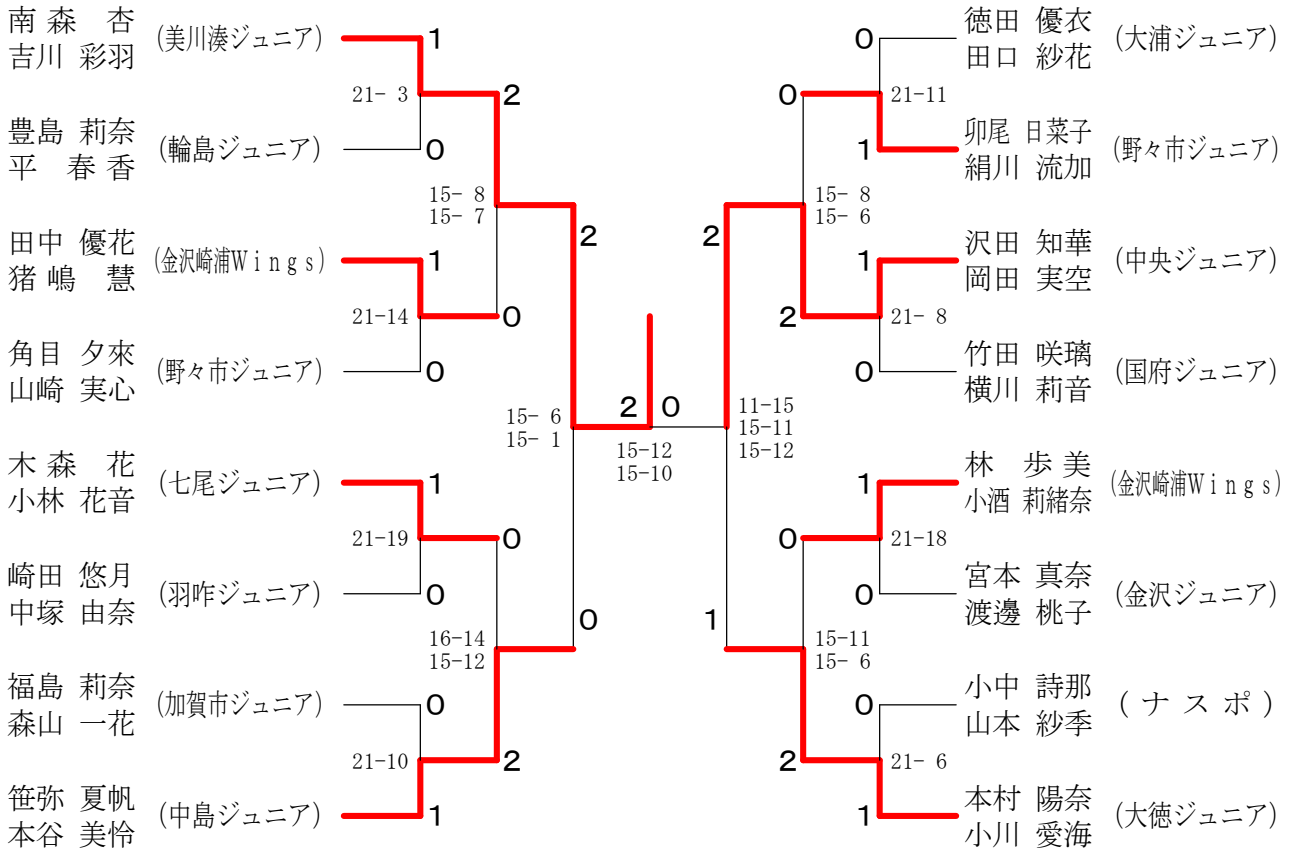
第4 1回石川県ジュニアバドミントンダブルス大会

令和元年8月31日 美川スポーツセンター・美川体育館

5年男子ダブルス 決勝トーナメント



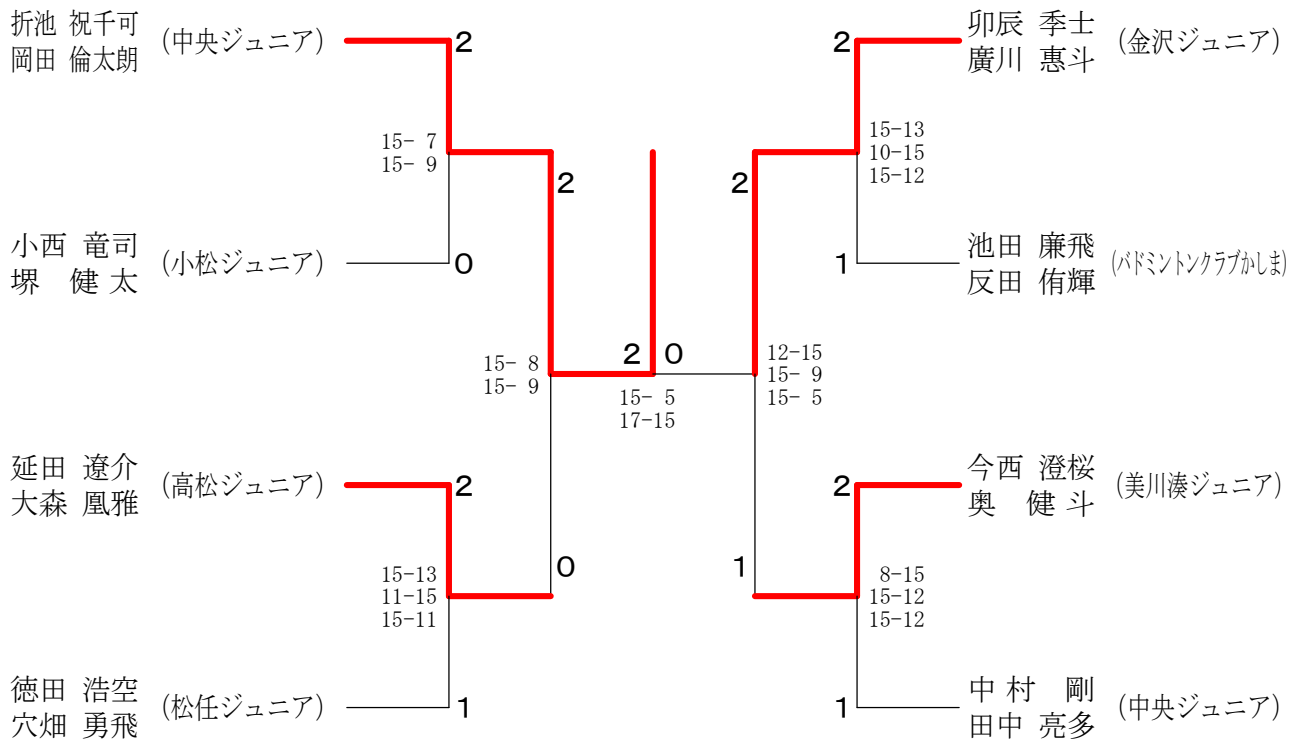
5年女子ダブルス 決勝トーナメント



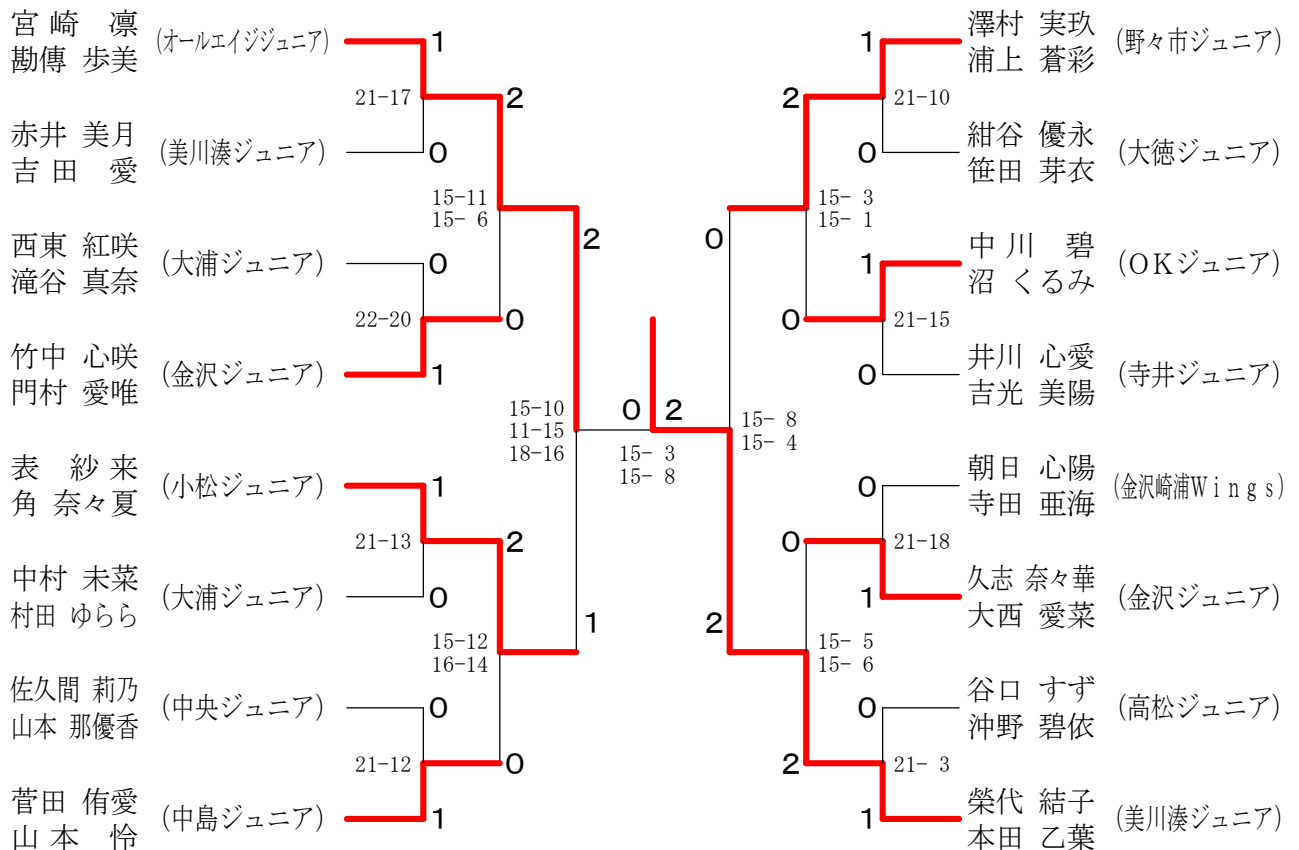
第41回石川県ジュニアバドミントンダブルス大会

令和元年8月31日 美川スポーツセンター・美川体育館

6年男子ダブルス 決勝トーナメント



6年女子ダブルス 決勝トーナメント



第4 1回石川県ジュニアバドミントンダブルス大会

令和元年8月31日 美川スポーツセンター・美川体育館

4年男子ダブルス Aブロック	松原村 西村	(オ) 高島 前田	大 多 袖ケ市	桜 井 山 田	絹 川 澤 村	勝 敗	順 位
松原 史穂 西村 采人 (松任ジュニア)	○	○	—	—	M 2-0 G 2-0 P 42-4	1	
(オ) 高島 慶輝 (大浦ジュニア) 前田 慧也 (IHSジュニア)	×	—	×	—	M 0-2 G 0-2 P 0-42	5	
大 多 慶士 袖ケ市 健太 (高松ジュニア)	×	—	—	×	M 0-2 G 0-2 P 19-42	4	
桜井 健琉 山田 和功 (中島ジュニア)	—	○	—	○	M 2-0 G 2-0 P 44-21	2	
絹川 倫永 澤村 悠誠 (野々市ジュニア)	—	—	○	×	M 1-1 G 1-1 P 42-38	3	

4年男子ダブルス Bブロック	瀧 川 吉 田	中 高 島 橋	西 野 塚 本	勝 敗	順 位
瀧 川 総 吉 田 誠 (七塚ジュニア)	×	×	M 0-2 G 0-2 P 29-42	3	
中 島 春 高 橋 陸斗 (小松ジュニア)	○	×	M 1-1 G 1-1 P 29-39	2	
西 野 隼 塚 本 陸 (おしのジュニア)	○	○	M 2-0 G 2-0 P 42-19	1	

4年男子ダブルス Cブロック	福 島 今 西	越 田 村 田	尾 村 平 野	勝 敗	順 位
福 島 陸斗 今 西 海神 (美川湊ジュニア)	×	×	M 0-2 G 0-2 P 24-42	3	
越 田 拓夢 村 田 颯志 (松任ジュニア)	○	×	M 1-1 G 1-1 P 35-38	2	
尾 村 絢人 平 野 凌 (津幡ジュニア)	○	○	M 2-0 G 2-0 P 42-21	1	

4年男子ダブルス Dブロック	奥 水 島 嶺	宇 於 崎 角 真	川 島 山 本	勝 敗	順 位
奥 裕 太 水 島 颯終 (美川湊ジュニア)	○	○	M 2-0 G 2-0 P 42-12	1	
宇 於 崎 勇希 角 瑛 真 (小松ジュニア)	×	○	M 1-1 G 1-1 P 23-39	2	
川 島 岳琉 山 本 楽 (金沢崎浦Wings)	×	×	M 0-2 G 0-2 P 28-42	3	

4年男子ダブルス Eブロック	品 川 田 中	竹 中 中 出	吉 川 大 高	勝 敗	順 位
品 川 慶太 田 中 颯 (七尾ジュニア)	×	○	M 1-1 G 1-1 P 34-35	2	
竹 中 獅 中 出 裕都 (国府ジュニア)	○	○	M 2-0 G 2-0 P 42-27	1	
吉 川 祐人 大 高 宗織 (高松ジュニア)	×	×	M 0-2 G 0-2 P 28-42	3	

4年男子ダブルス Fブロック	乾 川 端 航	宮 坂 塩 本	窪 田 森 隆	勝 敗	順 位
乾 良 輔 川 端 航平 (松任ジュニア)	○	○	M 2-0 G 2-0 P 42-19	1	
宮 坂 淳椰 塩 本 竜生 (七塚ジュニア)	×	○	M 1-1 G 1-1 P 32-27	2	
窪 田 蒼士 森 隆 晟 (寺井ジュニア)	×	×	M 0-2 G 0-2 P 14-42	3	

4年男子ダブルス Gブロック	楽 満 古 澤	前 田 西 村	鈴 木 北 野	勝 敗	順 位
楽 満 柗真 古 澤 奏多 (バドミントンクラブかほま)	○	×	M 1-1 G 1-1 P 32-29	2	
前 田 莉悠 西 村 遥真 (津幡ジュニア)	×	×	M 0-2 G 0-2 P 12-42	3	
鈴 木 翔 北 野 陽彩 (野々市ジュニア)	○	○	M 2-0 G 2-0 P 42-15	1	

4年男子ダブルス Hブロック	木 谷 舟 渡	井 波 山 崎	三 谷 西 田	浅 森 安 田	宮 坂 氣 谷	勝 敗	順 位
木 谷 翔太 舟 渡 啓斗 (美川湊ジュニア)	○	○	—	—	M 2-0 G 2-0 P 42-10	1	
井 波 桔平 山 崎 伍央 (津幡ジュニア)	×	—	×	—	M 0-2 G 0-2 P 16-42	5	
三 谷 琉輝 西 田 煌慧 (松任ジュニア)	×	—	—	×	M 0-2 G 0-2 P 18-42	4	
浅 森 裕介 安 田 嘉志 (大浦ジュニア)	—	○	—	○	M 2-0 G 2-0 P 42-26	2	
宮 坂 悠椰 氣 谷 晃生 (七塚ジュニア)	—	—	○	×	M 1-1 G 1-1 P 38-36	3	

第41回石川県ジュニアバドミントンダブルス大会

令和元年8月31日 美川スポーツセンター・美川体育館

4年男子ダブルス Iブロック	松田小	田中	堀端高	高尾高	田高	勝敗	順位
松田 絆空 (中島ジュニア) 小中 玖隆			○ 22-20	○ 21-13		M 2-0 G 2-0 P 43-33	1
堀端 亮太 (高松ジュニア) 高尾 優志	×			×		M 0-2 G 0-2 P 36-43	3
高田 暖真 (寺井ジュニア) 高田 真那斗	×	○				M 1-1 G 1-1 P 34-37	2

4年男子ダブルス Jブロック	高鈴木	中卯	河尾小	北留林	勝敗	順位	
高 勇一郎 (中央ジュニア) 鈴木 翔		×	×			M 0-2 G 0-2 P 31-43	3
中河 颯汰 (野々市ジュニア) 卯尾 偉大	○		×			M 1-1 G 1-1 P 40-41	2
北留 諒哉 (バドミントンクラブかしま) 小林 政生	○	○				M 2-0 G 2-0 P 42-29	1

4年男子ダブルス Kブロック	成清岡	清本	大橋高	橋本永	酒井井	勝敗	順位
成清 友貴 (小松ジュニア) 岡本 璃空			○ 21-15	○ 21-14		M 2-0 G 2-0 P 42-29	1
大橋 悠人 (津幡ジュニア) 高本 壘斗	×			○ 21-12		M 1-1 G 1-1 P 36-33	2
酒井 凌世 (相馬田鶴浜ジュニア) 永井 陸斗	×	×				M 0-2 G 0-2 P 26-42	3

4年男子ダブルス Lブロック	中村木	村谷	村本野	河波高	波松	勝敗	順位
中村 幸貴 (美川湊ジュニア) 木谷 陽太			○ 21-19	×		M 1-1 G 1-1 P 34-40	2
村本 匠音 (内灘ジュニア) 野村 泰誠	×			×		M 0-2 G 0-2 P 36-42	3
河波 光希 (国府ジュニア) 高松 幸人	○	○				M 2-0 G 2-0 P 42-30	1

4年男子ダブルス Mブロック	堂ヶ崎池田	山村廣	村上畑	野中	(オ)岡島	寺宮	瀬川	勝敗	順位
堂ヶ崎 巧海 (バドミントンクラブかしま) 池田 栄飛		○ 21-9	○ 21-11	—	—			M 2-0 G 2-0 P 42-20	2
山村 壘 (金沢崎浦Wings) 廣川 航大	×			○ 21-0				M 1-1 G 1-1 P 30-21	3
上野 蒼介 (宇ノ気ジュニア) 畑中 琉希	×				×			M 0-2 G 0-2 P 14-42	4
(オ)岡島 煌 (七塚ジュニア)		×				×		M 0-2 G 0-2 P 0-42	5
寺瀬 大翔 (松任ジュニア) 宮川 仁太			○ 21-3	○ 21-0				M 2-0 G 2-0 P 42-3	1

第41回石川県ジュニアバドミントンダブルス大会

令和元年8月31日 美川スポーツセンター・美川体育館

5年男子ダブルス Aブロック	宮下 塩谷	東岡 島	表窪	西山 田岸	児玉 玉	勝敗	順位
宮下 翔伍 塩谷 頼実 (金沢崎浦Wings)	○	○	—	—	M 2-0 G 2-0 P 42-4	1	
東岡 龍月 島 珀 (七塚ジュニア)	×	—	○	—	M 1-1 G 1-1 P 22-35	3	
表窪 陽仁 奏汰 (バドミントンクラブかほま)	×	—	—	×	M 0-2 G 0-2 P 11-42	5	
西山 遥飛 山岸 恵輔 (金沢ジュニア)	—	×	—	×	M 0-2 G 0-2 P 20-42	4	
児玉 太一陽 児玉 洗陽 (新神田ジュニア)	—	—	○	○	M 2-0 G 2-0 P 42-14	2	

5年男子ダブルス Bブロック	元屋 石田	田辺 前	守田	勝敗	順位
元屋 十響 石田 悠陽 (内灘ジュニア)	○	○	M 2-0 G 2-0 P 42-34	1	
田辺 諒大 浜田 陽向 (中島ジュニア)	×	×	M 0-2 G 0-2 P 31-42	3	
守田 崇悟 前田 颯真 (OKジュニア)	×	○	M 1-1 G 1-1 P 39-36	2	

5年男子ダブルス Cブロック	中村 松平	栗野 橋場	井波 坂本	勝敗	順位
中村 光希 松平 青空 (中央ジュニア)	×	×	M 0-2 G 0-2 P 23-42	3	
栗野 弘斗 橋場 悠人 (J. cats)	○	×	M 1-1 G 1-1 P 37-31	2	
井波 桜哉 坂本 勇希 (津幡ジュニア)	○	○	M 2-0 G 2-0 P 42-29	1	

5年男子ダブルス Dブロック	水磯 上賀	青木 伊藤	脇坂 川島	水野 濱田	松田 三浦	勝敗	順位
水磯 雄斗 磯賀 彪 (津幡ジュニア)	○	○	—	—	M 2-0 G 2-0 P 42-15	1	
青木 幾 伊藤 千尋 (OKジュニア)	×	—	○	—	M 1-1 G 1-1 P 23-24	3	
脇坂 翔 川島 伊吹 (金沢崎浦Wings)	×	—	—	○	M 1-1 G 1-1 P 34-31	2	
水野 聖也 濱田 彪我 (加賀市ジュニア)	—	×	—	×	M 0-2 G 0-2 P 15-42	5	
松田 泰人 三浦 大和 (高松ジュニア)	—	—	×	○	M 1-1 G 1-1 P 31-33	4	

5年男子ダブルス Eブロック	此内 佐味	西山 本村	高松 吉田	室塚 森山	神田 坂野	勝敗	順位
此内 稔喜 佐味 勇虎 (七尾ジュニア)	×	○	—	—	M 1-1 G 1-1 P 37-28	3	
西山 尚吾 本村 健悟 (大徳ジュニア)	○	—	○	—	M 2-0 G 2-0 P 42-35	2	
高松 流駆 吉田 隼都 (七塚ジュニア)	×	—	—	×	M 0-2 G 0-2 P 12-42	5	
室塚 志穂 森山 蒼梧 (OKジュニア)	—	×	—	×	M 0-2 G 0-2 P 24-42	4	
神田 勝榮 坂野 楓芽 (中央ジュニア)	—	—	○	○	M 2-0 G 2-0 P 42-10	1	

第41回石川県ジュニアバドミントンダブルス大会

令和元年8月31日 美川スポーツセンター・美川体育館

6年男子ダブルス Aブロック	折岡	池田	梶 オープン	定藤	塚岡	古折	谷戸	勝敗	順位
折池 祝千可 (中央ジュニア) 岡田 倫太郎		○	○					M 2-0 G 2-0 P 42-2	1
梶 浩徳 (小松ジュニア) オープン	×					×		M 0-2 G 0-2 P 0-42	4
定塚 日彩 (バドミントンクラブかほま) 藤岡 青海	×					×		M 0-2 G 0-2 P 18-42	3
古谷 瞳和 (七塚ジュニア) 折戸 太一		○	○					M 2-0 G 2-0 P 42-16	2

6年男子ダブルス Bブロック	小堀	西谷	山本 猪	中橋	柴田	麻諸	島江	撰田 後	勝敗	順位
小西 竜司 (小松ジュニア) 堀 健太			○	○					M 2-0 G 2-0 P 42-24	1
山本 啓太 (津幡ジュニア) 谷猪 蒼真	×					×			M 0-2 G 0-2 P 37-42	4
中柴 託也 (J. cats) 橋田 仁	×						×		M 0-2 G 0-2 P 11-42	5
麻島 虹 (おしのジュニア) 諸江 大空			○				×		M 1-1 G 1-1 P 32-39	3
撰田 海来 (羽昨ジュニア) 備後 諒一				○	○				M 2-0 G 2-0 P 42-17	2

6年男子ダブルス Cブロック	延大	田森	三田	田早	川神	吉近	岡藤	中芳	島田	勝敗	順位
延田 遼介 (高松ジュニア) 大森 風雅		○	○							M 2-0 G 2-0 P 42-25	1
三田 晴也 (能登町ジュニア) 大島 莉空	×				×					M 0-2 G 0-2 P 28-42	5
早川 太晴 (J. cats) 神谷 駿介	×							○		M 1-1 G 1-1 P 39-42	3
吉岡 拓馬 (OKジュニア) 近藤 佑磨		○					×			M 1-1 G 1-1 P 24-40	4
中島 日朗 (七塚ジュニア) 芳田 和樹				×	○					M 1-1 G 1-1 P 42-26	2

6年男子ダブルス Dブロック	米星	田野	宮木	前村	堀中	江野	徳穴	田畑	勝敗	順位
米田 光成 (金沢ジュニア) 星野 稜太			○	×					M 1-1 G 1-1 P 34-32	2
宮前 慎 (宇ノ気ジュニア) 木村 悠真	×						×		M 0-2 G 0-2 P 16-42	4
堀江 重晟 (七尾ジュニア) 中野 汐音	○						×		M 1-1 G 1-1 P 31-34	3
徳田 浩空 (松任ジュニア) 久畑 勇飛			○	○					M 2-0 G 2-0 P 42-15	1

6年男子ダブルス Eブロック	卯辰	辰川	福宮	永川	曾盛	原戸	高大	尾塚	勝敗	順位
卯辰 季士 (金沢ジュニア) 廣川 恵斗			○	○					M 2-0 G 2-0 P 42-19	1
福永 伊吹 (松任ジュニア) 宮川 禮維	×						○		M 1-1 G 1-1 P 33-36	3
曾原 楓雅 (高松ジュニア) 盛戸 悠真	×						○		M 1-1 G 1-1 P 28-29	2
高尾 着弥 (金沢崎浦Wings) 大塚 啓雄			×	×					M 0-2 G 0-2 P 23-42	4

6年男子ダブルス Fブロック	林浅	吉森	仲村	(オ)江 今江	脇増	田田	池反	田田	勝敗	順位
林 拓海 (大浦ジュニア) 浅森 大稀			○	○					M 2-0 G 2-0 P 42-16	2
吉仲 智輝 (津幡ジュニア) 尾村 凜人	×				○				M 1-1 G 1-1 P 37-38	3
(オ)江脇 幹 (羽昨ジュニア) 今江 響弥	×						×		M 0-2 G 0-2 P 0-42	5
脇田 琉雅 (J. cats) 増田 瑛太		×					×		M 0-2 G 0-2 P 24-42	4
池田 廉飛 (バドミントンクラブかほま) 反田 侑輝				○	○				M 2-0 G 2-0 P 42-7	1

6年男子ダブルス Gブロック	今西	西奥	末北	平山	小八	松田	長林	田林	向寺	井田	勝敗	順位
今西 澄桜 (美川藤ジュニア) 奥 健斗			○	○							M 2-0 G 2-0 P 42-13	1
末平 晃太 (羽昨ジュニア) 北山 里空	×						×				M 0-2 G 0-2 P 21-42	4
小松 拓登 (小松ジュニア) 八田 大聖	×							×			M 0-2 G 0-2 P 13-42	5
長田 悠生 (高松ジュニア) 林 皇太			○					×			M 1-1 G 1-1 P 30-33	3
向井 維吹 (新神田ジュニア) 寺田 義将				○	○						M 2-0 G 2-0 P 42-18	2

6年男子ダブルス Hブロック	山笠	村置	平輪	野瀬	(オ)山本	中田	村中	勝敗	順位
山村 蛭護 (野々市ジュニア) 笠置 拓哉			×			×		M 0-2 G 0-2 P 16-42	3
平野 蓮太郎 (ナスポ) 輪瀬 悠士	○					×		M 1-1 G 1-1 P 26-35	2
(オ)山本 倫太郎 (内灘ジュニア)									
中村 剛 (中央ジュニア) 田中 亮多	○	○						M 2-0 G 2-0 P 42-7	1

第41回石川県ジュニアバドミントンダブルス大会

令和元年8月31日 美川スポーツセンター・美川体育館

4年女子ダブルス Aブロック	木北	村出	田山	中本	(オ) 畑中	宮市	川田	岡寺	田西	勝敗	順位
木村 愛実 北出 陽菜 (高松ジュニア)			○		○	—	—			M 2-0 G 2-0 P 42-8	1
田中 伶奈 山本 楓 (金沢崎浦Wings)	×				—		○			M 1-1 G 1-1 P 29-28	3
(オ) 畑中 結愛 (宇ノ気ジュニア)	×				—			×		M 0-2 G 0-2 P 0-42	5
宮川 ゆな 市田 眺梨 (加賀市ジュニア)		×			—			○		M 1-1 G 1-1 P 28-28	4
岡田 実樹 寺西 心音 (金沢ジュニア)					○	×				M 1-1 G 1-1 P 28-21	2

4年女子ダブルス Bブロック	松安	江部	南助	戸間	高野	野次	木村	加藤	藤村	勝敗	順位
松江 楓華 安部 歩夢 (相馬田崎ジュニア)				○		○				M 2-0 G 2-0 P 42-15	2
南戸 来海 助間 未悠 (寺井ジュニア)	×					—	○			M 1-1 G 1-1 P 28-38	3
高野 穂花 通次 知宝 (小松ジュニア)	×					—		×		M 0-2 G 0-2 P 18-42	5
木村 倫望 松田 遥音 (宇ノ気ジュニア)		×				—		×		M 0-2 G 0-2 P 30-42	4
加藤 里桜 西村 心春 (野々市ジュニア)					○		○			M 2-0 G 2-0 P 42-23	1

4年女子ダブルス Cブロック	和富	田田	崎縄	田手	川田	測代	勝敗	順位
和田 優衣 富田 英 (大徳ジュニア)				○		○	M 2-0 G 2-0 P 47-42	1
崎田 絢那 縄手 桜子 (美川湊ジュニア)	×					×	M 0-2 G 0-2 P 37-42	3
川測 咲希 田代 茜 (宇ノ気ジュニア)	×			○			M 1-1 G 1-1 P 45-45	2

4年女子ダブルス Dブロック	宮山	下本	岡高	村尾	小泉	西	勝敗	順位
宮下 亜月 山本 彩夏 (中島ジュニア)				○		×	M 1-1 G 1-1 P 38-36	2
岡村 紗奈 高尾 彩花 (金沢崎浦Wings)	×					×	M 0-2 G 0-2 P 23-42	3
小泉 林檎 西 奏音 (ホールエイジジュニア)		○		○			M 2-0 G 2-0 P 42-25	1

4年女子ダブルス Eブロック	岡桑	部原	横矢	山野	綿山	崎下	(オ) 西田	亀山	山今	勝敗	順位
岡部 美有 桑原 冴彩 (バドミントンクラブかほま)			×		○		—			M 1-1 G 1-1 P 37-24	3
横山 結羽 矢野 馨愛 (金沢ジュニア)		○			—		○			M 2-0 G 2-0 P 42-16	2
綿崎 亜海 山下 優愛 (小松ジュニア)	×							×		M 0-2 G 0-2 P 6-42	4
(オ) 西田 聖莉奈 山崎 菜七子 (津幡ジュニア)			×					×		M 0-2 G 0-2 P 0-42	5
亀山 心和 今川 紗那 (金沢崎浦Wings)					○		○			M 2-0 G 2-0 P 42-3	1

4年女子ダブルス Fブロック	山口	尾田	安中	田村	辛高	川嶋	宮久	川世	折戸	勝敗	順位
山口 柚歩 尾田 心遥 (国府ジュニア)				○		○				M 2-0 G 2-0 P 42-4	1
安田 理乃 中村 心愛 (バドミントンクラブかほま)	×					—	×			M 0-2 G 0-2 P 5-42	5
辛川 若葉 高嶋 優衣 (金沢崎浦Wings)	×					—		×		M 0-2 G 0-2 P 20-42	4
宮川 まゆ 久世 彩華 (加賀市ジュニア)			○			—		○		M 2-0 G 2-0 P 42-11	2
折戸 心春 太田 あいり (七塚ジュニア)					○		×			M 1-1 G 1-1 P 28-38	3

4年女子ダブルス Gブロック	赤榮	井代	岩羽	田根	沢牧	田島	勝敗	順位
赤井 柚月 榮代 絢子 (美川湊ジュニア)				○		○	M 2-0 G 2-0 P 42-23	1
岩田 美紗希 羽根田 莉紗 (野々市ジュニア)	×					×	M 0-2 G 0-2 P 15-42	3
沢田 愛 牧島 楓果 (中央ジュニア)	×			○			M 1-1 G 1-1 P 36-28	2

4年女子ダブルス Hブロック	ファン	安田	萬本	町時	端長	勝敗	順位	
ファンチュウチェン 安田 朱花 (寺井ジュニア)				○		×	M 1-1 G 1-1 P 22-32	2
萬香 穂 本田 知芽 (宇ノ気ジュニア)	×					×	M 0-2 G 0-2 P 17-42	3
町端 美月 時長 莉世 (能登町ジュニア)		○		○			M 2-0 G 2-0 P 42-7	1

第41回石川県ジュニアバドミントンダブルス大会

令和元年8月31日 美川スポーツセンター・美川体育館

4年女子ダブルス Iブロック	小島北	津古	田澤	吉塚	岡本	勝敗	順位
小島 未羽 (小松ジュニア) 北 羽 純		○ 21-19	○ 21-17	M 2-0 G 2-0 P 42-36			1
津田 ひなた (大徳ジュニア) 古澤 紅葉	×		○ 21-18	M 1-1 G 1-1 P 40-39			2
吉岡 優花 (OKジュニア) 塚本 果澄	×	×		M 0-2 G 0-2 P 35-42			3

4年女子ダブルス Jブロック	畑中宮	中川	北橋	村田	板三	橋谷	勝敗	順位
畑中 梨音 (七尾ジュニア) 宮川 凜			○ 21-15	×	×	M 1-1 G 1-1 P 26-36	2	
北村 彩夏 (大浦ジュニア) 橋田 湊	×				×	M 0-2 G 0-2 P 18-42	3	
板橋 真佑 (松任ジュニア) 三谷 星来	○ 21- 5	○ 21- 3				M 2-0 G 2-0 P 42-8	1	

4年女子ダブルス Kブロック	福阿	島部	浜平	田石	金子西	子村	岡鈴	本木	廣吉	瀬嶋	勝敗	順位
福島 莉奈 (美川湊ジュニア) 阿部 美月		×	○ 12-21	○ 22-20	—	—	—	—	—	—	M 1-1 G 1-1 P 34-41	3
浜田 環菜 (中島ジュニア) 平石 仁瑚	○ 21-12			—	—	○ 21- 5	—	—	—	—	M 2-0 G 2-0 P 42-17	2
金子 優里花 (高松ジュニア) 西村 桜彩	×							×	×	×	M 0-2 G 0-2 P 25-43	4
岡本 心彩 (小松ジュニア) 鈴木 ひかり		×	×	—	—	—	×	×	×	×	M 0-2 G 0-2 P 11-42	5
廣瀬 綾夏 (金沢ジュニア) 吉嶋 あい	—	—	—	○ 21- 5	○ 21- 6						M 2-0 G 2-0 P 42-11	1

4年女子ダブルス Lブロック	平井	村上	大榎	田木	(オ)南	吉坂	本下	塩山	谷田	勝敗	順位
平井 美桜利 (美川湊ジュニア) 村上 結花			○ 21- 5	○ 21- 0	—	—	—	—	—	M 2-0 G 2-0 P 42-5	1
大田 心櫻 (大徳ジュニア) 榎木 梨乃	×				○ 21- 4	—	—	—	—	M 1-1 G 1-1 P 26-25	3
(オ)南 心優 (内灘ジュニア)	×							×	×	M 0-2 G 0-2 P 0-42	5
吉本 苺楓 (小松ジュニア) 坂下 佳矢			×	×	—	—	×	×	×	M 0-2 G 0-2 P 11-42	4
塩谷 紗子 (金沢南Wings) 山田 望七海	—	—	—	○ 21- 0	○ 21- 7					M 2-0 G 2-0 P 42-7	2

4年女子ダブルス Mブロック	受川	大森	森村	森山	山本	勝敗	順位
受川 瑠杏 (七尾ジュニア) 木森 里		×	×	×	×	M 0-2 G 0-2 P 23-42	3
大森 りの (高松ジュニア) 木村 結愛	○ 21-10			○ 21-15		M 2-0 G 2-0 P 42-25	1
森山 葉月 (OKジュニア) 山本 侑乃	○ 21-13	×				M 1-1 G 1-1 P 36-34	2

4年女子ダブルス Nブロック	鷹後	栖藤	滝西	澤田	田原	中田	勝敗	順位
鷹栖 胡桃 (J. cats) 後藤 優乃			○ 21- 5	○ 21-11			M 2-0 G 2-0 P 42-16	1
滝澤 瑠奈 (松任ジュニア) 西田 希愛	×				×		M 0-2 G 0-2 P 16-42	3
田中 友理 (羽咋ジュニア) 原田 美菜	×		○ 21-11				M 1-1 G 1-1 P 32-32	2

4年女子ダブルス Oブロック	東方	松村	大村	岸坂	勝敗	順位
東方 歩子 (寺井ジュニア) 畑 渚 紗		×	×	×	M 0-2 G 0-2 P 0-42	3
松村 優里歩 (宇ノ気ジュニア) 安達 奈七	○ 21- 0			○ 21-18	M 2-0 G 2-0 P 42-18	1
大岸 令奈 (美川湊ジュニア) 坂尾 優奈	○ 21- 0	×			M 1-1 G 1-1 P 39-21	2

4年女子ダブルス Pブロック	時岡	山田	福山	松河	下崎	勝敗	順位
時岡 蒼依 (大浦ジュニア) 村井 志帆		○ 21-13	×	×		M 1-1 G 1-1 P 40-34	2
山田 虹来 (中島ジュニア) 福山 柚	×			×		M 0-2 G 0-2 P 26-42	3
松下 莉望 (加賀市ジュニア) 河崎 愛羅	○ 21-19	○ 21-13				M 2-0 G 2-0 P 42-32	1

第41回石川県ジュニアバドミントンダブルス大会

令和元年8月31日 美川スポーツセンター・美川体育館

4年女子ダブルス Qブロック	紅谷山下	(オ)山田加藤	富田高	高塚本	中田竹内	勝敗	順位
紅谷翼 山下桜愛 (新神田ジュニア)	○	○	—	—	M 2-0 G 2-0 P 42-10	2	
(オ)山田唯愛 加藤爽徳 (小松ジュニア)	×	—	×	—	M 0-2 G 0-2 P 0-42	5	
富田暖子 高田茉奈 (能登町ジュニア)	×	—	—	×	M 0-2 G 0-2 P 12-42	4	
高松美流星 塚本奈優 (七塚ジュニア)	○	—	×	—	M 1-1 G 1-1 P 22-21	3	
中田怜那 竹内悠里 (金沢ジュニア)	—	○	○	—	M 2-0 G 2-0 P 42-3	1	

4年女子ダブルス Rブロック	盛田中村	早川多田	尾田中川	永井上	盛戸東	勝敗	順位
盛田彩心 中村梨央 (中島ジュニア)	○	○	—	—	M 2-0 G 2-0 P 42-15	1	
早川璃音 多田初花 (OKジュニア)	×	—	×	—	M 0-2 G 0-2 P 12-42	5	
尾田菜乃遙 中川紅彩 (国府ジュニア)	×	—	—	○	M 1-1 G 1-1 P 31-41	3	
永井琉愛 河上茉白 (加賀市ジュニア)	—	○	—	○	M 2-0 G 2-0 P 42-18	2	
盛戸佳奈 東紗希 (高松ジュニア)	—	—	×	×	M 0-2 G 0-2 P 32-43	4	

4年女子ダブルス Sブロック	池端湊	谷内口藤川	吉岡小利池	勝敗	順位
池端彩華 湊口結恵 (輪島ジュニア)	×	×	○	M 1-1 G 1-1 P 25-31	2
谷内口貴帆 藤川紗奈 (金沢崎浦Wings)	○	—	○	M 2-0 G 2-0 P 42-9	1
吉岡里紗 小利池柚羽 (野々市ジュニア)	×	×	—	M 0-2 G 0-2 P 15-42	3

4年女子ダブルス Tブロック	西村高倉	山下西	田中渡邊	勝敗	順位
西村優杏 高倉夢羽 (津幡ジュニア)	○	○	—	M 2-0 G 2-0 P 42-24	1
山下紗来 西穂華 (オールエイジュニア)	×	—	×	M 0-2 G 0-2 P 21-42	3
田中咲羽 渡邊華子 (金沢ジュニア)	×	○	—	M 1-1 G 1-1 P 39-36	2

4年女子ダブルス Uブロック	大本橋	坂口林	横地浦	浅井高橋	安田田端	勝敗	順位
大本柚香 橋本心美 (野々市ジュニア)	○	○	—	—	M 2-0 G 2-0 P 42-15	1	
坂口茉優 林栞菜 (高松ジュニア)	×	—	○	—	M 1-1 G 1-1 P 32-39	3	
横地更紗 浦絢香 (金沢崎浦Wings)	×	—	—	○	M 1-1 G 1-1 P 25-40	4	
浅井奏乃 高橋里乃 (小松ジュニア)	—	×	—	×	M 0-2 G 0-2 P 37-42	5	
安田彩乃 池端心結 (バドミントンクラブかしま)	—	—	×	○	M 1-1 G 1-1 P 40-40	2	

4年女子ダブルス Vブロック	(オ)澤本本川	荒屋今井	(オ)田中原	大平富田	廣瀬煎田	勝敗	順位
(オ)澤本紋 本川千紗 (宇ノ気ジュニア)	×	△	—	—	M 0-2 G 0-1 P 0-21	3	
荒屋知咲登 今井彩衣里 (美川湊ジュニア)	○	—	○	—	M 2-0 G 2-0 P 42-3	2	
(オ)田中莉央 原田美菜 (羽咋ジュニア)	△	—	×	—	M 0-1 G 0-1 P 0-21	3	
大平志歩 富田彩友 (能登町ジュニア)	—	×	—	×	M 0-2 G 0-2 P 7-42	5	
廣瀬香春 煎田亜花里 (大徳ジュニア)	—	—	○	○	M 2-0 G 2-0 P 42-4	1	

第41回石川県ジュニアバドミントンダブルス大会

令和元年8月31日 美川スポーツセンター・美川体育館

5年女子ダブルス Aブロック	南吉	森川	(オ) 芦田	長喜	坂田	勝敗	順位
南森杏 (美川湊ジュニア) 吉川彩羽			○	○		M 2-0 G 2-0 P 42-2	1
(オ) 芦田千咲 (内灘ジュニア)	×			×		M 0-2 G 0-2 P 0-42	3
長坂彩花 (ナスポ) 喜田彩海	×	○				M 1-1 G 1-1 P 23-21	2

5年女子ダブルス Bブロック	北福	浦永	中豊	川島	豊平	勝敗	順位
北浦琴乃 (松任ジュニア) 福永いろは			×	×		M 0-2 G 0-2 P 30-43	3
中川笑佳 (金沢ジュニア) 豊島迪果	○			×		M 1-1 G 1-1 P 38-41	2
豊島莉奈 (輪島ジュニア) 平春香	○	○				M 2-0 G 2-0 P 42-26	1

5年女子ダブルス Cブロック	田猪	中嶋	倉村	東上	川吉	中西	勝敗	順位
田中優花 (金沢崎浦Wings) 猪嶋慧			○	○			M 2-0 G 2-0 P 42-13	1
倉美惟椰 (津幡ジュニア) 村上芽生	×				×		M 0-2 G 0-2 P 22-42	3
東川桃子 (小松ジュニア) 吉岡優衣	×				×		M 0-2 G 0-2 P 15-42	4
中谷芽維 (おしのジュニア) 西葉月			○	○			M 2-0 G 2-0 P 42-24	2

5年女子ダブルス Dブロック	谷吉	内嶋	角山	目崎	田代	勝敗	順位	
谷内美羽菜 (大徳ジュニア) 吉嶋芽花			×		○		M 1-1 G 1-1 P 40-40	2
角目夕來 (野々市ジュニア) 山崎実心	○				○		M 2-0 G 2-0 P 42-30	1
田代小春 (宇ノ気ジュニア) 山口藍果	×	×					M 0-2 G 0-2 P 30-42	3

5年女子ダブルス Eブロック	木小	森林	安矢	田澤	蔵北	勝敗	順位	
木森花 (七尾ジュニア) 小林花音			○	○			M 2-0 G 2-0 P 42-21	1
安田真悠 (大浦ジュニア) 矢澤みなみ	×			○			M 1-1 G 1-1 P 30-31	2
蔵田妃咲 (小松ジュニア) 北蓮菜	×	×					M 0-2 G 0-2 P 22-42	3

5年女子ダブルス Fブロック	尾響	崎田	崎濱	田濱	小酒	泉尾	崎中	田塚	勝敗	順位
尾崎由佳子 (金沢崎浦Wings) 響田美空			×				×		M 0-2 G 0-2 P 23-42	3
崎田莉那 (美川湊ジュニア) 濱崎夏妃	○						×		M 1-1 G 1-1 P 34-35	2
小泉明莉 (中央ジュニア) 酒尾莉音										
崎田悠月 (羽咋ジュニア) 中塚由奈	○	○							M 2-0 G 2-0 P 42-22	1

5年女子ダブルス Gブロック	嶋西	村村	出宮	村本	福森	島山	勝敗	順位	
嶋村里穂 (大徳ジュニア) 西村愛生			○	×				M 1-1 G 1-1 P 33-29	2
出村楓暖 (高松ジュニア) 宮本きらり	×			×				M 0-2 G 0-2 P 11-42	3
福島莉奈 (加賀市ジュニア) 森山一花	○	○						M 2-0 G 2-0 P 42-15	1

5年女子ダブルス Hブロック	宗小	光蕎	渡佐	笹藤	笹本	弥谷	勝敗	順位	
宗光穂華 (寺井ジュニア) 小蕎怜音			×	×				M 0-2 G 0-2 P 19-42	3
渡優羽 (新神田ジュニア) 佐藤陽向	○			×				M 1-1 G 1-1 P 27-35	2
笹弥夏帆 (中島ジュニア) 本谷美怜	○	○						M 2-0 G 2-0 P 42-11	1

第41回石川県ジュニアバドミントンダブルス大会

令和元年8月31日 美川スポーツセンター・美川体育館

5年女子ダブルス Iブロック	徳田 山口	松田 山下	河原 西	原出	勝敗	順位
徳田 優衣 (大浦ジュニア) 山口 紗花		○ 21- 8	○ 21- 4		M 2-0 G 2-0 P 42-12	1
松田 絢音 (宇ノ気ジュニア) 山下 みか	×		○ 21- 3		M 1-1 G 1-1 P 29-24	2
河原 未来 (小松ジュニア) 西出 さくら	×	×			M 0-2 G 0-2 P 7-42	3

5年女子ダブルス Jブロック	安島 八	前田 鶴	卯尾 絹	尾川	勝敗	順位
安島 結衣菜 (OKジュニア) 八田 侑里香		×	×		M 0-2 G 0-2 P 12-42	3
前田 侑里 (相馬田鶴浜ジュニア) 鶴田 彩水	○ 21- 3		×		M 1-1 G 1-1 P 29-24	2
卯尾 日菜子 (野々市ジュニア) 絹川 流加	○ 21- 9	○ 21- 8			M 2-0 G 2-0 P 42-17	1

5年女子ダブルス Kブロック	前紅 田谷	米津 砺	喜田 津波	田口 喜川	沢田 田岡	勝敗	順位
前田 祐華 (新神田ジュニア) 紅谷 渚		○ 21-10	○ 21- 5		—	M 2-0 G 2-0 P 42-15	2
米津 奈々 (寺井ジュニア) 砺波 結菜	×				×	M 0-2 G 0-2 P 16-42	3
喜田 結衣 (ナスポ) 川口 瑛心	×				×	M 0-2 G 0-2 P 14-42	4
沢田 知華 (中央ジュニア) 田岡 実空	—	○ 21- 6	○ 21- 9			M 2-0 G 2-0 P 42-15	1

5年女子ダブルス Lブロック	竹田 清	長谷 水	谷奥 横	竹田 川	勝敗	順位	
竹田 楓音 (おしのジュニア) 清水 美結		○ 21-16		×		M 1-1 G 1-1 P 25-37	2
長谷 心愛 (津幡ジュニア) 河奥 さらら	×			×		M 0-2 G 0-2 P 21-42	3
竹田 咲璃 (国府ジュニア) 横川 莉音	○ 21- 4	○ 21- 5				M 2-0 G 2-0 P 42-9	1

5年女子ダブルス Mブロック	橋本 坂	辰己 西	林 小	酒	勝敗	順位	
橋本 佳奈 (津幡ジュニア) 坂口 花穂		○ 21- 2	×			M 1-1 G 1-1 P 37-23	2
辰己 晴香 (松任ジュニア) 西村 有理沙	×		×			M 0-2 G 0-2 P 8-42	3
林 歩美 (金沢崎浦Wings) 小酒 莉緒奈	○ 21-16	○ 21- 6				M 2-0 G 2-0 P 42-22	1

5年女子ダブルス Nブロック	阿部 岩	部下 今	江松 栄	増田 東	宮本 渡	本邊 勝	勝敗	順位
阿部 希咲 (美川津ジュニア) 岩下 美風		○ 21- 7	○ 21- 7			—	M 2-0 G 2-0 P 42-14	2
今江 望花 (羽昨ジュニア) 松栄 乃果	×				×		M 0-2 G 0-2 P 13-42	4
増田 歩奈 (ホルエイジュニア) 東出 碧莉	×				×		M 0-2 G 0-2 P 15-42	3
宮本 真奈 (金沢ジュニア) 渡邊 桃子	—	○ 21- 6	○ 21- 8				M 2-0 G 2-0 P 42-14	1

5年女子ダブルス Oブロック	小山 中	辻 室	長反 谷	保	勝敗	順位	
小中 詩那 (ナスポ) 山本 紗季		○ 21-10	○ 21-13			M 2-0 G 2-0 P 42-23	1
辻 結菜 (国府ジュニア) 室 美里	×		×			M 0-2 G 0-2 P 22-42	3
長谷 玲綾 (内灘ジュニア) 反保 春香	×	○ 21-12				M 1-1 G 1-1 P 34-33	2

5年女子ダブルス Pブロック	血南 澤	田中 畑	本村 小	村川	勝敗	順位	
血澤 由蘭 (小松ジュニア) 南川 蒼良		×	×			M 0-2 G 0-2 P 11-42	3
田中 風愛 (七尾ジュニア) 畑中 瑠可	○ 21-10		×			M 1-1 G 1-1 P 22-31	2
本村 陽奈 (大徳ジュニア) 小川 愛海	○ 21- 1	○ 21- 1				M 2-0 G 2-0 P 42-2	1

第41回石川県ジュニアバドミントンダブルス大会

令和元年8月31日 美川スポーツセンター・美川体育館

6年女子ダブルス Aブロック	宮崎 傳	崎藤 山	藤山 オープン	干場 坂野	喜多 大平	勝敗	順位
宮崎 凜 崎藤 歩美 (ホルエイジュニア)		○	○		—	M 2-0 G 2-0 P 42-3	1
藤山 歩乃花 オープン (小松ジュニア)	×			—	×	M 0-2 G 0-2 P 0-42	4
干場 杏莉 坂野 悠月 (新神田ジュニア)	×				○	M 1-1 G 1-1 P 29-45	3
喜多 那奈海 大平 英恵 (能登町ジュニア)	—	○	×			M 1-1 G 1-1 P 45-26	2

6年女子ダブルス Bブロック	千田 田川	赤井 吉田	山田 村井	東源 大	勝敗	順位	
千田 優衣 田川 愛和 (金沢崎浦Wings)		×	×	—		M 0-2 G 0-2 P 11-42	4
赤井 美月 吉田 愛 (美川湊ジュニア)	○			—	○	M 2-0 G 2-0 P 42-18	1
山田 結奈 村井 ひまり (羽咋ジュニア)	○			×		M 1-1 G 1-1 P 28-31	3
東 亜美 源大 朋香 (J. cats)	—	×	○			M 1-1 G 1-1 P 38-28	2

6年女子ダブルス Cブロック	西滝 東谷	宮田 吉久	高桑 牧山	松原 永富	勝敗	順位	
西東 紅咲 滝谷 真奈 (大浦ジュニア)		○	○	—		M 2-0 G 2-0 P 42-9	1
宮田 静湖 吉久 真央 (七尾ジュニア)	×			×		M 0-2 G 0-2 P 14-42	4
高桑 雫 牧山 蒼 (松任ジュニア)	×			○		M 1-1 G 1-1 P 28-39	3
松原 まりあ 永富 文乃 (大徳ジュニア)	—	○	×			M 1-1 G 1-1 P 39-33	2

6年女子ダブルス Dブロック	森川 中城	小茶 村	長原 坂部	竹中 村	勝敗	順位	
森川 夏帆 中城 実桜 (OKジュニア)		×	×	—		M 0-2 G 0-2 P 25-42	4
小茶 いちか 村 美知瑠 (寺井ジュニア)	○			×		M 1-1 G 1-1 P 33-28	2
長原 月乃 坂部 真珠 (七塚ジュニア)	○			×		M 1-1 G 1-1 P 24-39	3
竹中 心咲 村 愛唯 (金沢ジュニア)	—	○	○			M 2-0 G 2-0 P 42-15	1

6年女子ダブルス Eブロック	表角 富田	西田 黒川	赤池 山下	勝敗	順位		
表 紗来 角 奈々夏 (小松ジュニア)		○	○	—		M 2-0 G 2-0 P 42-18	1
富田 優来 角田 真緒 (能登町ジュニア)	×			×		M 0-2 G 0-2 P 9-42	4
西田 佳芳 黒川 青波 (高松ジュニア)	×			×		M 0-2 G 0-2 P 19-42	3
赤池 正夏 山下 来愛 (新神田ジュニア)	—	○	○			M 2-0 G 2-0 P 42-10	2

6年女子ダブルス Fブロック	永井 縄手	廣川 濱口	高島 中村	戸田 朝川	中村 村田	勝敗	順位
永井 結愛 縄手 優子 (相馬田鶴浜ジュニア)		×	×	—	—	M 0-2 G 0-2 P 17-42	5
廣川 詩季 濱口 悠 (金沢崎浦Wings)	○			×	—	M 1-1 G 1-1 P 26-37	4
高島 結愛 中村 綾花 (美川湊ジュニア)	○			—	×	M 1-1 G 1-1 P 31-22	2
戸田 珠梨 朝川 愛衣 (野々市ジュニア)	—	○	—	—	×	M 1-1 G 1-1 P 34-26	3
中村 未菜 村田 ゆらら (大浦ジュニア)	—	—	○	○		M 2-0 G 2-0 P 42-23	1

6年女子ダブルス Gブロック	坂元 元林	元角 北	畑本 島	佐久間 山本	勝敗	順位	
坂元 萌奈 元林 七優 (内灘ジュニア)		×	×	—		M 0-2 G 0-2 P 21-42	4
元角 瑠璃亜 北 星乃花 (国府ジュニア)	○			×		M 1-1 G 1-1 P 37-28	2
畑 千尋 本島 千愛 (寺井ジュニア)	○			×		M 1-1 G 1-1 P 34-35	3
佐久間 莉乃 山本 那優香 (中央ジュニア)	—	○	○			M 2-0 G 2-0 P 42-29	1

6年女子ダブルス Hブロック	橘谷 山口	山本 塚本	寺井 岩田	菅田 山本	勝敗	順位	
橘 羽希 谷口 優奏 (大徳ジュニア)		○	×	—		M 1-1 G 1-1 P 43-46	2
山本 優月 塚本 彩友 (小松ジュニア)	×			×		M 0-2 G 0-2 P 29-48	4
寺井 咲藍 岩田 美優 (野々市ジュニア)	○			×		M 1-1 G 1-1 P 27-37	3
菅田 侑愛 山本 怜 (中島ジュニア)	—	○	○			M 2-0 G 2-0 P 42-10	1

第41回石川県ジュニアバドミントンダブルス大会

令和元年8月31日 美川スポーツセンター・美川体育館

6年女子ダブルス Iブロック	澤浦	村上	坂島	田居	松九	江十	山長	岸田	勝敗	順位
澤村 実玖 浦上 蒼彩 (野々市ジュニア)			○	○	○	○	○	○	M 2-0 G 2-0 P 42-13	1
坂田 優衣 鳥居 麗奈 (美川湊ジュニア)	×						×		M 0-2 G 0-2 P 17-42	3
松江 惺美 九十 成美 (相馬田鶴派ジュニア)	×						×		M 0-2 G 0-2 P 16-42	4
山岸 莉子 長田 葵 (金沢ジュニア)			○	○	○	○	○		M 2-0 G 2-0 P 42-20	2

6年女子ダブルス Jブロック	澤本	猪浅	辺井	紺谷	新伊	出勢	勝敗	順位
澤本 茶々 庵 智菜 (宇ノ気ジュニア)		×	×	×	×	×	M 0-2 G 0-2 P 6-42	4
猪辺 ころも 浅井 萌花 (小松ジュニア)	○					×	M 1-1 G 1-1 P 36-26	2
紺谷 優永 笹田 芽衣 (大徳ジュニア)	○					○	M 2-0 G 2-0 P 42-11	1
新出 理央 伊勢 舞子 (能登町ジュニア)		○	×	×	×	×	M 1-1 G 1-1 P 31-36	3

6年女子ダブルス Kブロック	南大	山森	譽島	田島	綿高	崎野	中川	勝敗	順位
南山 悠美花 大森 安珠 (オールエイジュニア)			○	○	○	○		M 2-0 G 2-0 P 42-20	2
譽島 莉乃 島田 琴羽 (金沢崎浦Wings)	×						×	M 0-2 G 0-2 P 24-42	3
綿崎 亜胡 高野 優茉 (小松ジュニア)	×						×	M 0-2 G 0-2 P 16-42	4
中川 碧 沼 くるみ (OKジュニア)			○	○	○	○		M 2-0 G 2-0 P 42-20	1

6年女子ダブルス Lブロック	中下	出道	北平	留野	門玉	倉田	井吉	川光	勝敗	順位
中出 結月 下道 小春 (国府ジュニア)			○	×	×	×	×		M 1-1 G 1-1 P 40-35	2
北留 彩花 平野 愛実 (バドミントンクラブがま)	×						×		M 0-2 G 0-2 P 22-42	4
門倉 更 玉田 芽衣 (新神田ジュニア)	○						×		M 1-1 G 1-1 P 31-40	3
井川 心愛 吉光 美陽 (寺井ジュニア)			○	○	○	○			M 2-0 G 2-0 P 42-18	1

6年女子ダブルス Mブロック	朝寺	日田	山深	下田	櫻近	谷藤	織岩	田脇	勝敗	順位
朝日 心陽 寺田 亜海 (金沢崎浦Wings)			○	○	○	○			M 2-0 G 2-0 P 42-12	1
山下 仁瑚 深田 ひな乃 (オールエイジュニア)	×						×		M 0-2 G 0-2 P 11-42	4
櫻谷 涼風 近藤 菜々美 (寺井ジュニア)	×						×		M 0-2 G 0-2 P 17-42	3
織田 来瞳 岩脇 絢香 (津幡ジュニア)			○	○	○	○			M 2-0 G 2-0 P 42-16	2

6年女子ダブルス Nブロック	平浜	河堀	波江	横滝	山澤	久大	志西	勝敗	順位	
平 夏実 浜木 愛心 (輪島ジュニア)		×	×	×	×	×		M 0-2 G 0-2 P 12-42	4	
河波 朱希 堀江 千瑠菜 (国府ジュニア)	○						×		M 1-1 G 1-1 P 35-24	2
横山 湮音 滝澤 由奈 (松任ジュニア)	○						×		M 1-1 G 1-1 P 26-30	3
久志 奈々華 大西 愛菜 (金沢ジュニア)		○	○	○	○	○			M 2-0 G 2-0 P 42-19	1

6年女子ダブルス Oブロック	谷冲	口野	山廣	嶋瀬	新安	納田	本中	谷村	勝敗	順位
谷口 すず 沖野 碧依 (高松ジュニア)			○	○	○	○			M 2-0 G 2-0 P 42-14	1
山嶋 千晴 廣瀬 美優里 (中央ジュニア)	×						×		M 0-2 G 0-2 P 22-42	3
新納 楓 安田 希緒 (おしのジュニア)	×						×		M 0-2 G 0-2 P 13-42	4
本谷 恵 中村 沙絵 (中島ジュニア)			○	○	○	○			M 2-0 G 2-0 P 42-21	2

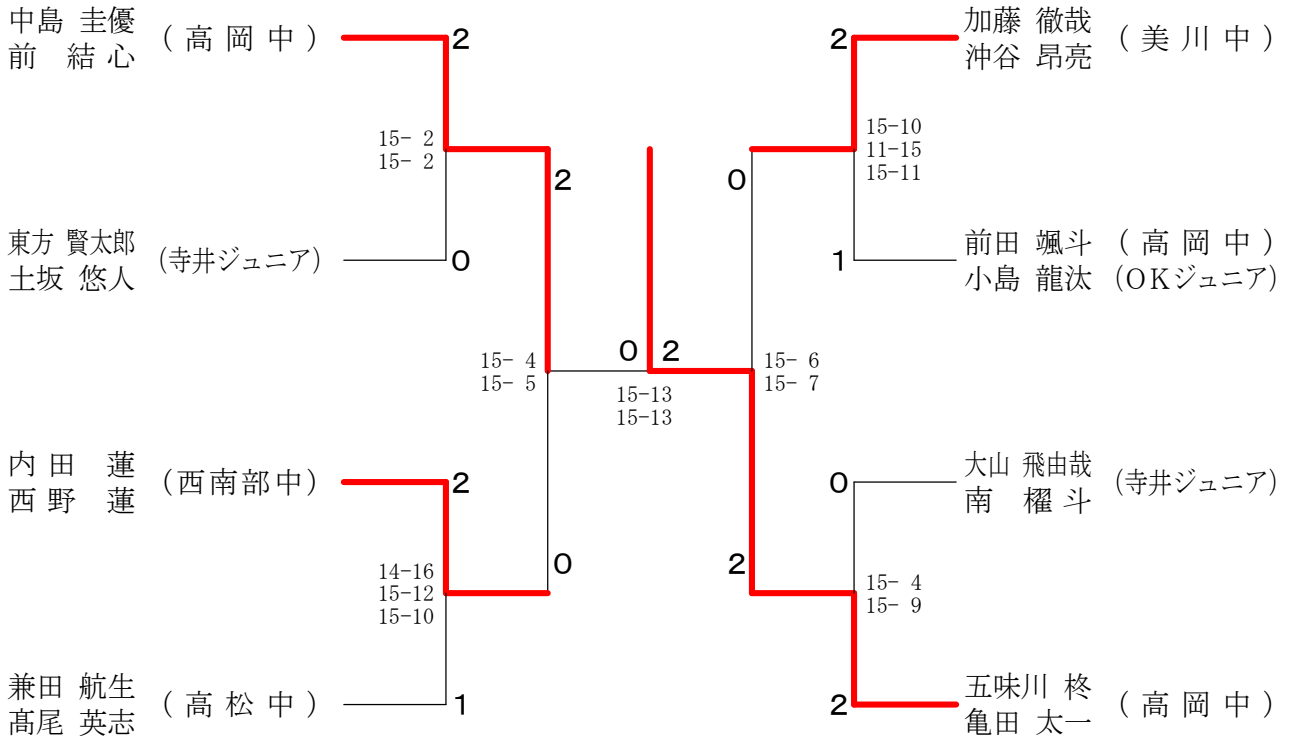
6年女子ダブルス Pブロック	坂本	本山	三横	傳山	塚北	本口	榮本	代田	勝敗	順位
坂本 椰緒 稲山 未琉愛 (小松ジュニア)		×	×	×	×	×	×		M 0-2 G 0-2 P 27-42	4
三傳 菜緒 横山 瑞季 (J. cats)	○						×		M 1-1 G 1-1 P 31-35	2
塚本 のどか 北口 柚奈 (大浦ジュニア)	○						×		M 1-1 G 1-1 P 27-34	3
榮代 結子 本田 乙葉 (美川湊ジュニア)		○	○	○	○	○			M 2-0 G 2-0 P 42-16	1

第41回石川県ジュニアバドミントンダブルス大会

令和元年9月1日 美川スポーツセンター・美川体育館

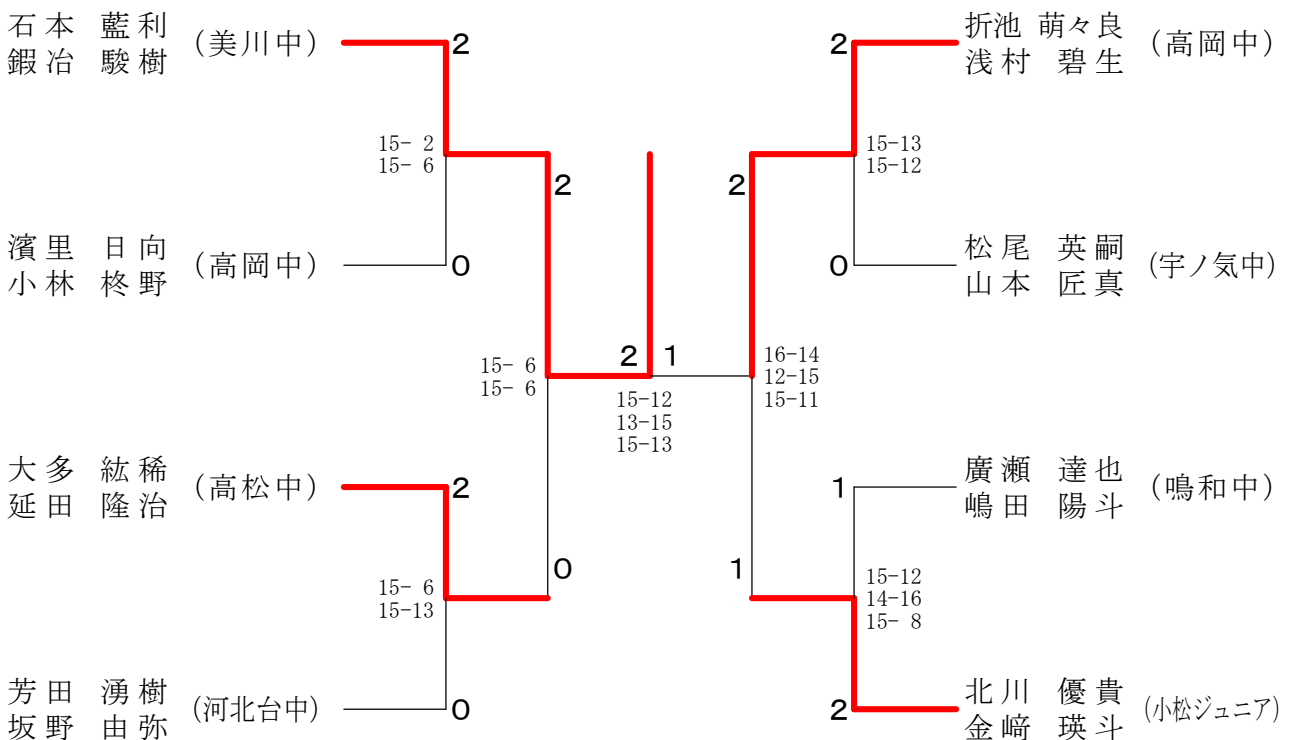
【ベスト8】

中1男子ダブルス



【ベスト8】

中2男子ダブルス

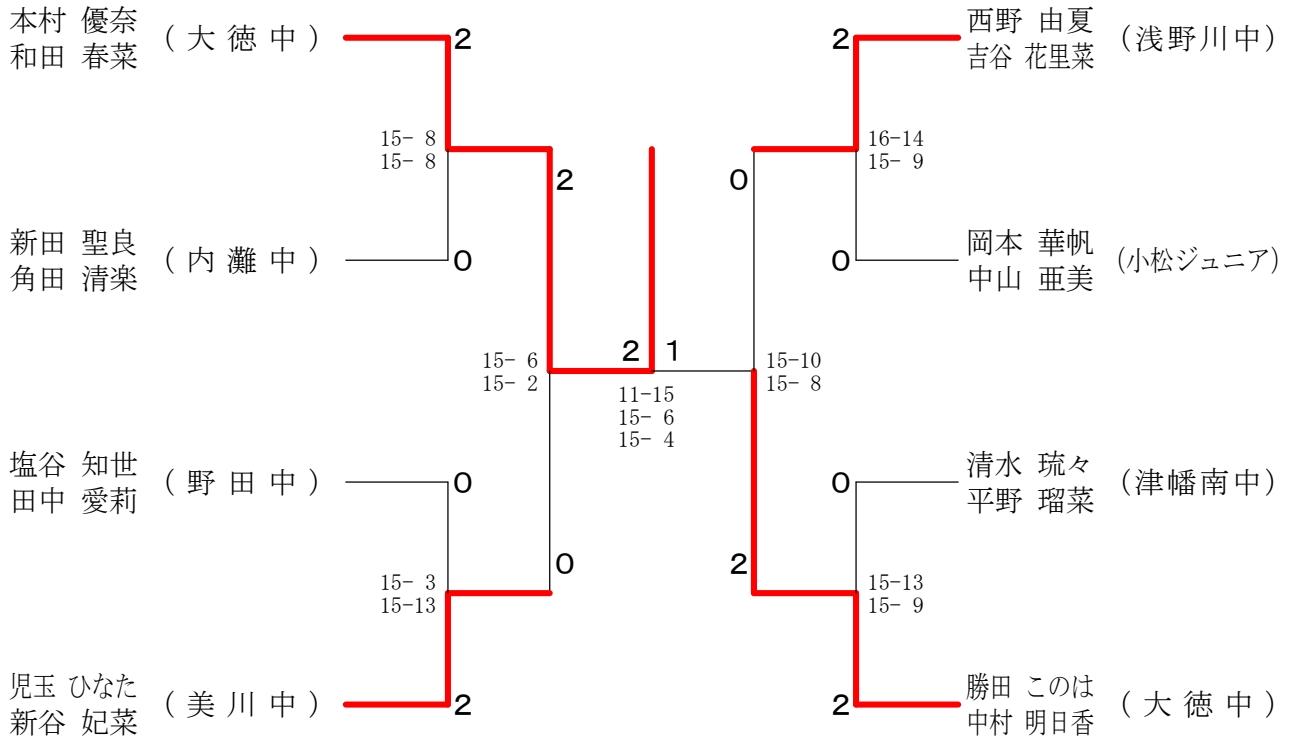


第4 1回石川県ジュニアバドミントンダブルス大会

令和元年9月1日 美川スポーツセンター・美川体育館

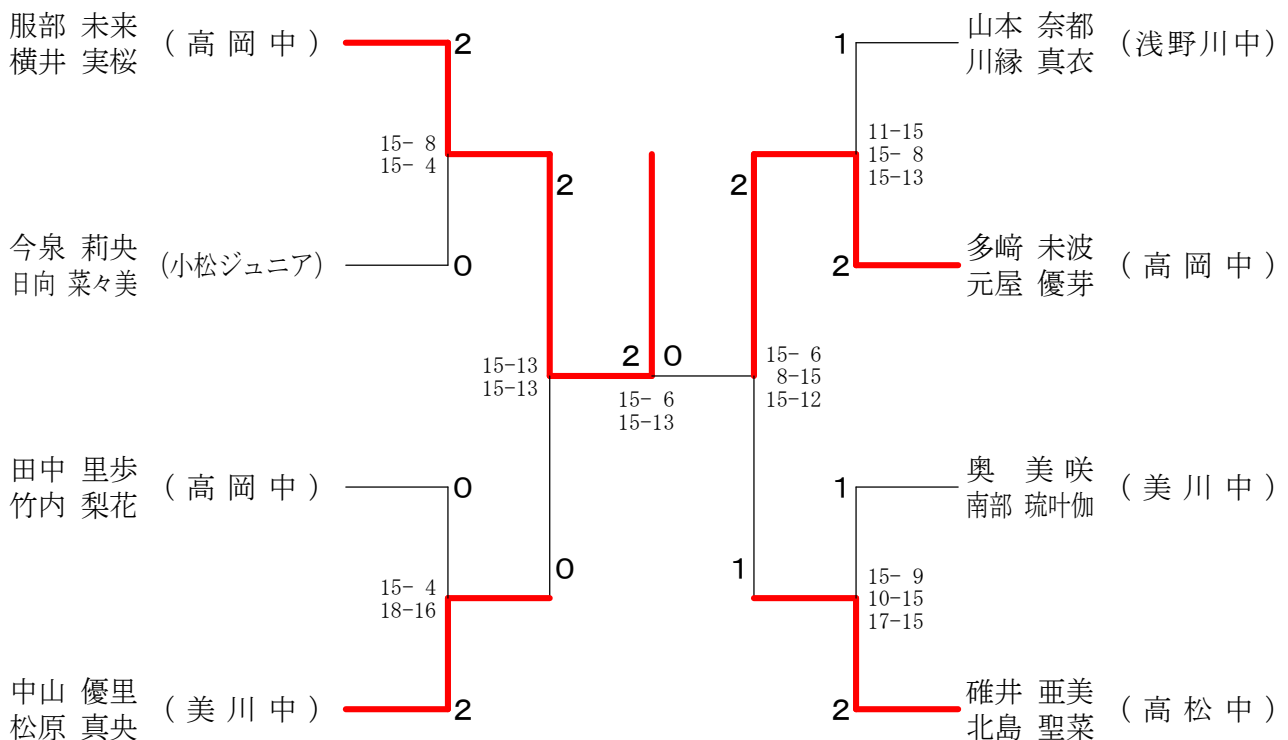
【ベスト8】

中1女子ダブルス



【ベスト8】

中2女子ダブルス



第4 1回石川県ジュニアバドミントンダブルス大会

令和元年9月1日 美川スポーツセンター・美川体育館

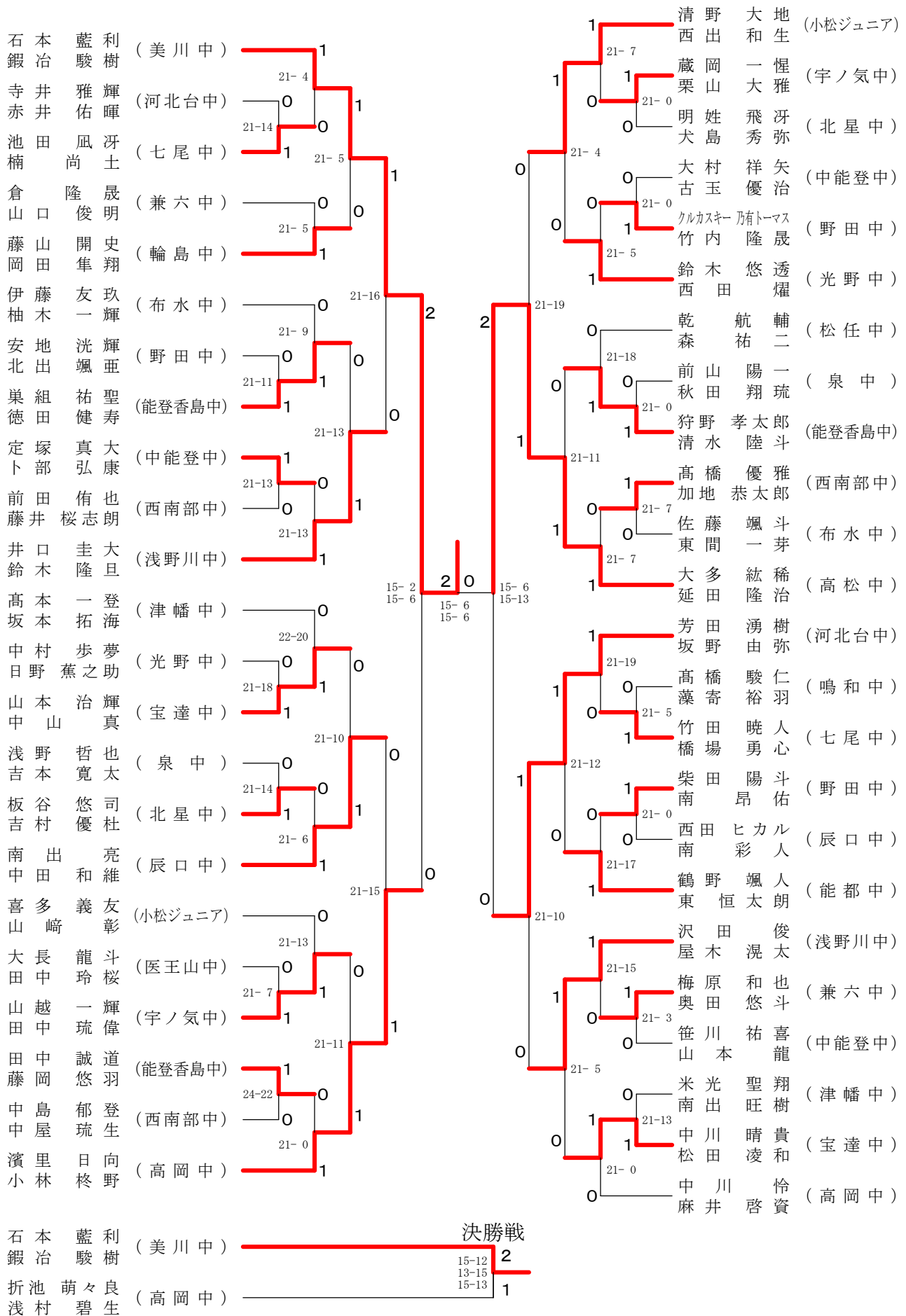
中1男子ダブルス-2

加藤 徹哉 (美川中)		1		1	大山 飛由哉 (寺井ジュニア)
沖谷 昂亮		21- 1		1	南 權斗
山本 竜聖 (宝達中)		0	1	21-11	下道 佑輔 (西南部中)
松浦 颯良 (オープン参加)		21- 0	0	0	宮崎 翔大
山村 将吾 (津幡中)		1	21- 7	1	井上 魁人 (鳴和中)
村井 師隆				21- 3	米田 遼成 (鳴和中)
田川 楓真 (光野中)		0	0	1	伊藤 星叶 (泉中)
増井 瑞希		21-10		0	佐武 明紘
堀田 橙矢 (鳴和中)		1		0	松井 武留 (能都中)
本間 燈海					山本 慎乃育 (能都中)
岸野 望 (輪島中)		0	21-16	2	酒井 倖明 (七尾中)
稲木 舜太郎				0	百海 尚人 (七尾中)
小松 藏太 (兼六中)		0	0	21-13	中嶋 一寧 (兼六中)
藤坂 智哉		21- 6	1	0	玄手 翔哉 (兼六中)
本田 征士路 (宇ノ氣中)		1	0	0	藪内 涼佑 (津幡中)
坂本 瑛舵				21-16	草別 大翔 (津幡中)
成出 裕亮 (泉中)		1		1	山森 隼成 (西南部中)
茗荷谷 蒼空		21- 4	0	0	岡崎 然 (西南部中)
阿木 雄喬 (松任中)		0	1	1	竹井 祐太 (松任中)
津田 賢吾		21- 6		0	西村 大樹 (松任中)
廣田 篤哉 (西南部中)		1		1	川下 七聖 (高松中)
坂下 一真				21-10	山本 澪 (高松中)
前田 颯斗 (高岡中)		1	15-10	0	中本 慎吾 (河北台中)
小島 龍汰 (OKジュニア)			11-15	2	志築 佳佑 (河北台中)
			15-11	15- 6	
				15- 7	
				15- 4	
				15- 9	
中村 陽太 (鳴和中)		0	1	1	加藤 霸 (鳴和中)
牧 琉久		21- 5		0	卯野 泰成 (鳴和中)
中谷 未來 (高松中)		1	21-11	0	山本 真之介 (光野中)
増田 雄大				1	黒崎 和哉 (光野中)
中西 瑛己 (辰口中)		1	21- 4	1	竹内 日向大 (兼六中)
吉田 司				0	松坂 元 (兼六中)
天田 雄大 (西南部中)		0	0	1	岡島 閃理 (宇ノ氣中)
立花 隼		21-14		1	北村 修也 (宇ノ氣中)
内潟 哲矢 (河北台中)		1	21-19	0	谷口 大和 (宝達中)
石川 恵伍				21-12	中山 蒼天 (宝達中)
				21-19	
山本 敢太 (野田中)		1		1	加田 歩真 (北星中)
松島 剛志				1	小坂 凌功 (北星中)
小澤 奈央 (松任中)		0	21-13	0	寄田 昊 (能登香島中)
竹山 凌央		0	0	0	前濱 陸 (能登香島中)
木谷 幸喜 (宇ノ氣中)		0	21-10	1	佐野 竣哉 (泉中)
大坊 悠真				1	田川 温基 (泉中)
大野 晴輝 (兼六中)		1	21-14	0	川口 海都 (美川中)
戸倉 一颯		21- 5		1	
				21- 0	
桑原 佳太郎 (中能登中)		1		1	五味川 柊 (高岡中)
池田 夢飛					亀田 太一 (高岡中)

第41回石川県ジュニアバドミントンダブルス大会

令和元年9月1日 美川スポーツセンター・美川体育館

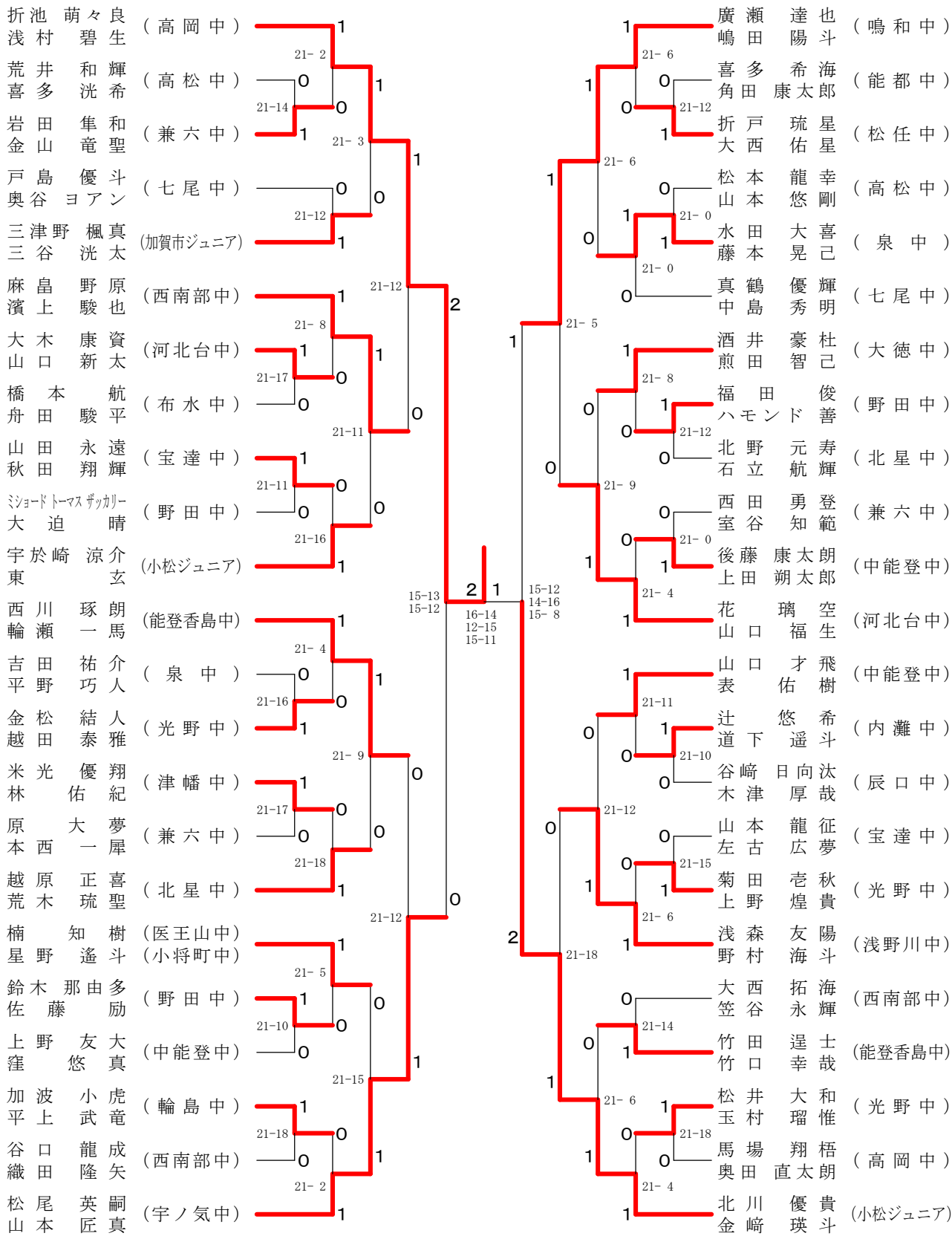
中2男子ダブルスー1



第4 1回石川県ジュニアバドミントンダブルス大会

令和元年9月1日 美川スポーツセンター・美川体育館

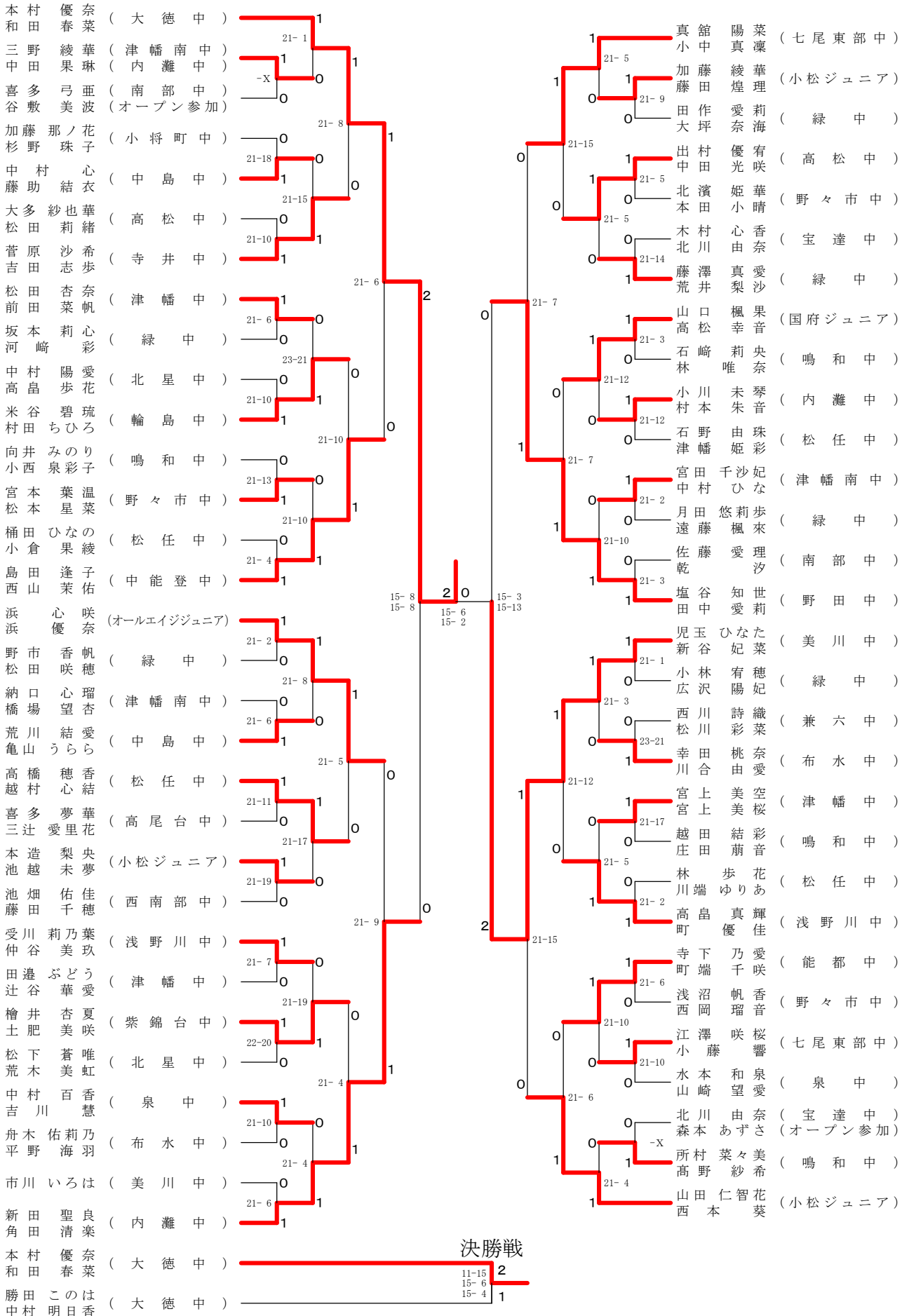
中2男子ダブルス-2



第41回石川県ジュニアバドミントンダブルス大会

令和元年9月1日 美川スポーツセンター・美川体育館

中1女子ダブルスー1



第41回石川県ジュニアバドミントンダブルス大会

令和元年9月1日 美川スポーツセンター・美川体育館

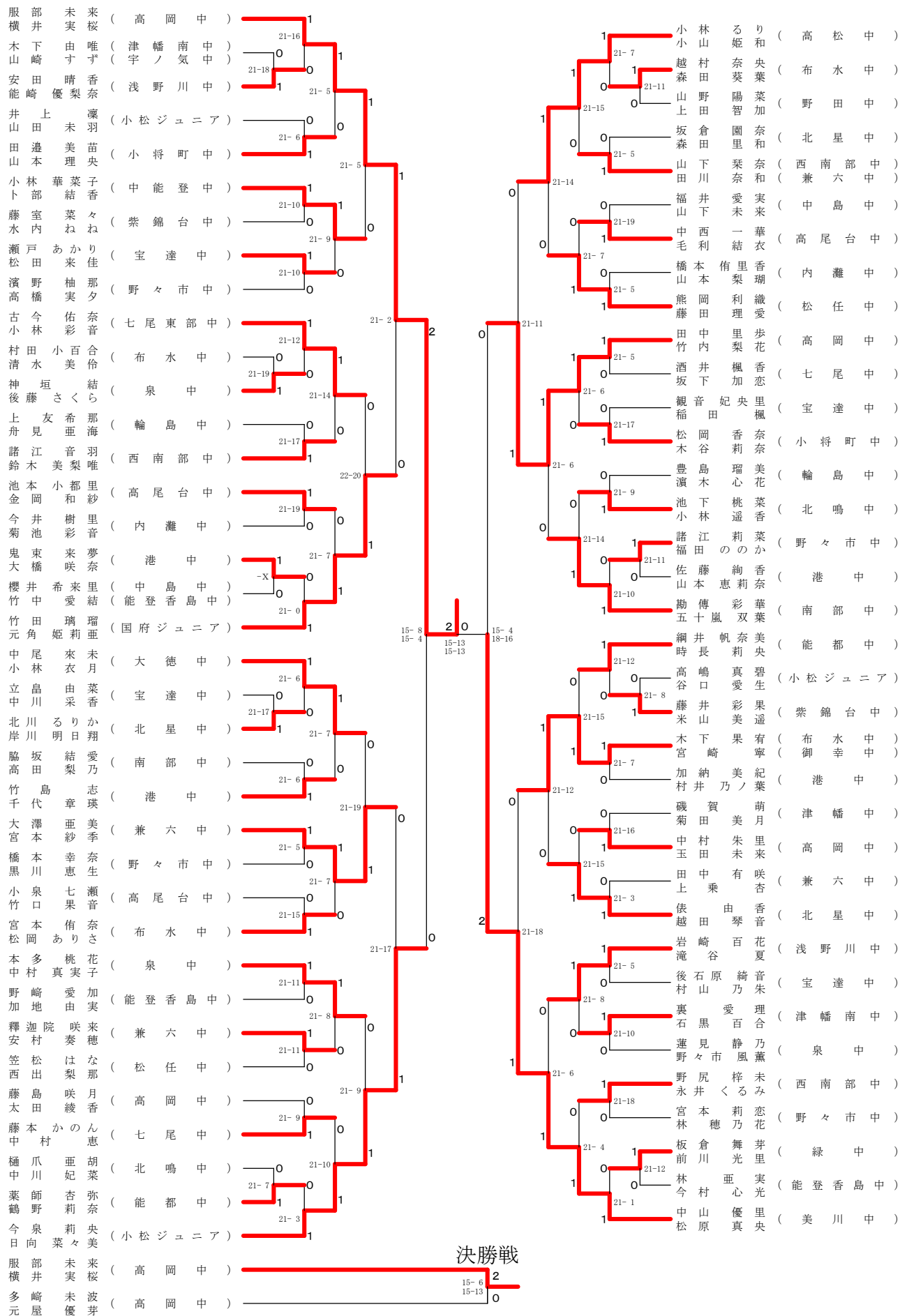
中1女子ダブルス-2

西野由夏 (浅野川中)	1	21-0	1	1	1	清水瑠々 (津幡南中)	1	-X
吉谷花里 (布水中)	0		1	0	0	木元花鈴 (国府ジュニア)	0	
長澤美和 (オープン参加)	-X		0	1	1	蔵田美紘 (小松ジュニア)	1	21-5
南野瑠奈 (高尾台中)	1		1	0	0	中村美桜 (高尾台中)	0	21-5
角目愛夢 (野々市中)	1	21-7	1	1	1	林果凛 (高尾台中)	1	21-6
新村爱美 (輪島中)	1	21-4	1	0	1	岡田りりあ (紫錦台中)	1	21-14
青山なみか (兼六中)	0		0	1	0	佐々木みのり (宝達中)	0	21-19
正角愛華 (兼六中)	1	21-4	1	0	0	上谷心楓 (内灘中)	0	21-16
山崎千夏 (南部中)	1	21-17	0	1	1	山本亜具里 (兼六中)	1	21-13
松本有未 (七尾中)	0		2	0	0	廣澤結衣 (松任中)	0	21-15
谷敷美波 (緑中)	0		1	0	1	澤南莉彩 (松任中)	1	21-11
鶴田未唯 (津幡中)	1	21-19	1	0	0	高田こはる (鳴和中)	0	21-13
酒井夢來 (七尾中)	1	21-4	1	0	1	高足立愛桜 (高尾台中)	1	21-11
橋本美歩 (兼六中)	0		1	0	0	中谷美海 (高尾台中)	0	21-16
上野心紅 (北鳴中)	0		0	1	1	石丸美叶 (高尾台中)	1	21-4
蓮池梨凛 (津幡中)	0	21-15	0	1	0	鳴村光莉 (西南部中)	0	21-3
岩上唯愛 (北鳴中)	0		0	1	1	武藤優羽 (西南部中)	1	21-2
横川愛花 (兼六中)	1	21-11	0	0	0	石崎楓菜 (高尾台中)	0	21-13
山田菜々美 (松任中)	1	21-5	1	0	1	石前島穩流 (高尾台中)	1	21-16
川合海璃 (松任中)	0		1	0	0	山口彩有里 (南部中)	0	21-3
上田まりあ (兼六中)	1	21-14	0	1	1	倉村心多 (津幡中)	1	21-1
田中想奈 (国府ジュニア)	0		1	0	0	小坂優唯 (中島中)	0	21-11
三澤海葉 (高松中)	0	21-4	1	0	1	大脇宇多 (宇ノ気中)	1	21-1
池田爽夏 (美川中)	1	21-7	1	0	1	久泉梨華 (津幡中)	1	21-1
高崎里緒 (津幡南中)	1	16-14 15-9	0	2	1	ロバートソン 心月 (小將町中)	1	21-1
水森月心 (津幡南中)	1	21-4	1	0	1	向笹真帆 (国府ジュニア)	1	21-16
相道凛桜 (宇ノ気中)	0		1	0	0	今村零 (医王山中)	0	21-9
池田舞美 (宇ノ気中)	1	21-2	1	0	1	山丸幸乃 (松任中)	1	21-13
寺内ひかり (緑中)	1	21-14	0	1	0	石瀬優花 (内灘中)	0	21-6
笹山理央 (宝達中)	0		0	1	0	水戸凜華 (能登香島中)	0	21-9
木村明莉 (泉中)	0	21-13	0	0	1	大戸聖七 (能登香島中)	1	21-6
中田稀子 (松任中)	0	21-9	0	1	0	山田和優 (野々市中)	0	21-4
羽多麻尋 (松任中)	1	21-4	0	1	1	伊藤心紗 (野々市中)	1	21-1
北林香乃 (OKジュニア)	1	-X	1	0	1	丸山里紗 (野々市中)	1	21-6
早川日奈 (OKジュニア)	0		0	1	0	乾谷未夢 (野々市中)	0	21-1
吉本菜花 (内灘中)	1	22-20	1	0	1	越坂愛実 (布水中)	1	21-9
小塚千羽 (美川中)	1	21-14	1	0	1	岡田優沫 (能登香島中)	0	21-6
大塚千羽 (美川中)	1	21-14	1	0	1	廣見うらら (能登香島中)	1	21-6
喜多優恵 (能登香島中)	1	21-6	0	1	0	佐藤立華 (能登香島中)	0	21-12
高島恵榛 (高岡中)	0		0	1	0	片倉樹杏 (能登香島中)	0	21-12
舟山那香 (高岡中)	0	21-6	0	1	0	小崎加愛 (能登香島中)	0	21-12
青山那步 (津幡中)	0	21-6	0	1	1	服部虹空 (北星中)	1	21-1
西田那乃 (津幡中)	1	21-4	1	0	1	戸川空生 (野々市中)	0	21-6
照井那乃 (津幡中)	1	21-18	0	1	1	川尻愛海 (野々市中)	1	21-6
中田那子 (野々市中)	0		1	0	0	若松咲友 (野々市中)	0	21-6
川口奈月 (野々市中)	0	21-4	1	0	1	加藤なづき (野々市中)	1	21-6
中田愛琉 (野々市中)	0	21-18	0	1	0	藤野未心 (野々市中)	0	21-6
坂野朱優 (野々市中)	1	21-4	1	0	1	喜多優心 (野々市中)	1	21-6
泉さくら (野々市中)	1	21-4	1	0	1	高橋心凛 (野々市中)	0	21-6
近藤夏美 (野々市中)	0		1	0	1	金山晴香 (野々市中)	1	21-6
越田美彩 (小松ジュニア)	0	21-4	1	0	1	砂田紗来 (大徳中)	1	21-6
岡本華帆 (小松ジュニア)	1		1	0	1	勝田このは (大徳中)	1	21-6
中山亜美 (小松ジュニア)	1		1	0	1	中村明日香 (大徳中)	1	21-6

第41回石川県ジュニアバドミントンダブルス大会

令和元年9月1日 美川スポーツセンター・美川体育館

中2女子ダブルス-1



第41回石川県ジュニアバドミントンダブルス大会

令和元年9月1日 美川スポーツセンター・美川体育館

中2女子ダブルス-2

山川本縁	奈真優愛	都衣羽海	(浅野川中)	1	21-7	1	堀茂口野	奈更美	祐沙	(OKジュニア)
村藤上本	心羽悠菜	花真央	(宝達中)	0	21-14	1	酒浦小大	ほの文	優か	(輪島中)
土本山口	山向平	花真央	(高尾台中)	0	21-4	1	谷西小坂	理春	華佳	(泉中)
山向平	崎川嶋	花真央	(紫錦台中)	0	21-18	1	原田本	遥	奈乃	(南部中)
山下吉梶	望沙	花真央	(野々市中)	0	21-9	1	林市川	麗玲	未那	(鳴和中)
堀松下	望沙	花真央	(緑中)	0	21-12	0	河本村	月理	佳乃	(野々市中)
大田串	望沙	花真央	(小松ジュニア)	0	21-14	0	中村久	藤彩	優未	(港中)
三石船井	望沙	花真央	(高岡中)	0	21-3	1	佐藤保	中久	咲香	(浅野川中)
中山田瀬	望沙	花真央	(中能登中)	0	21-16	1	岩土田	本田	杏美	(七尾中)
塩田陽	望沙	花真央	(宇ノ気中)	0	21-7	1	田村山	西古江	梓菜	(小將町中)
苗山代川	望沙	花真央	(北星中)	0	21-12	1	元小	平坂	彩々	(野々市中)
濱草菅	望沙	花真央	(大徳中)	0	21-14	1	猪北	村山	結柑	(緑中)
近久住	望沙	花真央	(松任中)	0	21-10	0	高宮	橋下	真那	(津幡南中)
新川黒石	望沙	花真央	(中島中)	0	21-10	1	奥南	部	遥恵	(能都中)
田吉多	望沙	花真央	(野田中)	0	21-10	0	新石中	谷野	真菜	(西南部中)
元崎屋	望沙	花真央	(布水中)	0	21-14	1	奥南	部	杏衣	(布水中)
魚宮向	望沙	花真央	(港中)	0	23-21	1	奥南	部	優紗	(高岡中)
坂岡川	望沙	花真央	(寺井中)	0	21-0	1	奥南	部	美咲	(美川中)
新吉山	望沙	花真央	(高岡中)	0	21-5	1	奥南	部	梨紗	(松任中)
山宮馬	望沙	花真央	(野々市中)	0	21-16	1	奥南	部	結花	(内灘中)
長井上	望沙	花真央	(鳴和中)	0	21-7	1	奥南	部	有来	(兼六中)
奥水野	望沙	花真央	(能都中)	0	21-18	1	奥南	部	望央	(北星中)
神今森	望沙	花真央	(港中)	0	21-13	1	奥南	部	麻乃	(能登香島中)
高伊藤	望沙	花真央	(南部中)	0	21-13	1	奥南	部	まほ	(小松ジュニア)
美岡吉	望沙	花真央	(輪島中)	0	22-20	0	奥南	部	愛は	(紫錦台中)
中松本	望沙	花真央	(医王山中)	0	21-4	0	奥南	部	帆美	(泉中)
川本	望沙	花真央	(七尾東部中)	0	21-7	1	奥南	部	紗夜	(宝達中)
服部	望沙	花真央	(兼六中)	0	21-4	1	奥南	部	望央	(辰口中)
松本	望沙	花真央	(布水中)	0	21-4	0	奥南	部	常	(高岡中)
北大	望沙	花真央	(小松ジュニア)	0	21-15	0	奥南	部	綾百	(鳴和中)
岩水	望沙	花真央	(北鳴中)	0	21-15	0	奥南	部	香綾	(輪島中)
	望沙	花真央	(能登香島中)	0	21-14	0	奥南	部	見島	(南部中)
	望沙	花真央	(泉中)	0	21-16	0	奥南	部	長演	(高尾台中)
	望沙	花真央	(西南部中)	0	21-4	1	奥南	部	中田	(大徳中)
	望沙	花真央	(津幡中)	0	21-14	0	奥南	部	清水	(野々市中)
	望沙	花真央	(美川中)	0	21-2	1	奥南	部	池田	(高松中)