

第53回県高等学校加賀地区バドミントン大会

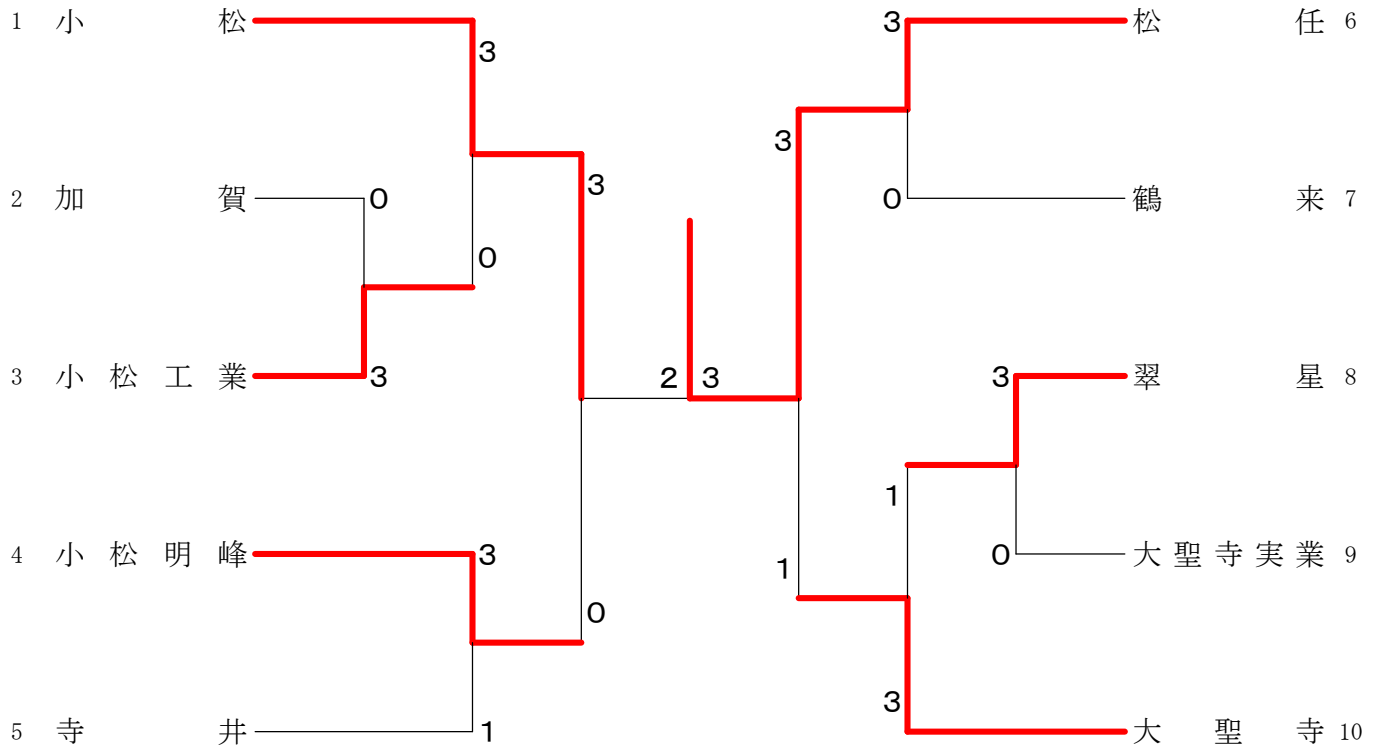
2019. 04. 20, 27, 28 美川スポーツセンター

種 目	優 勝	準 優 勝	三 位	
男子団体	松任	小松	大聖寺	小松明峰
女子団体	小松商業	小松明峰	小松	大聖寺
男子複	しみず みきひろ 清水 幹大 のぎき とうや 能崎 透也 (松任)	いのうえ たいりく 井上 大陸 たなか ゆうた 田中 悠大 (小松)	きたもと あつろう 北本 敦朗 よした けいた 吉田 慶太 (小松)	しのだ そうき 篠田 壮希 かわしま しょうご 河嶋 渉吾 (大聖寺)
男子単	たなか ゆうた 田中 悠大 (小松)	いのうえ たいりく 井上 大陸 (小松)	のぎき とうや 能崎 透也 (松任)	かわむら りょうた 川村 諒太 (松任)
女子複	なかで もか 中出 萌雅 かくい ゆい 角井 佑衣 (小松商業)	いとう あおい 伊東 葵 ながさき ありん 長崎 杏鈴 (小松商業)	もりなか みはる 森中 美遙 しんじょう なつき 新城 菜月 (小松商業)	よこた はなよ 横田 華世 わたや なつき 綿谷 菜月 (小松商業)
女子単	なかで もか 中出 萌雅 (小松商業)	いとう あおい 伊東 葵 (小松商業)	あらかわ あみ 荒川 愛美 (小松明峰)	かくい ゆい 角井 佑衣 (小松商業)

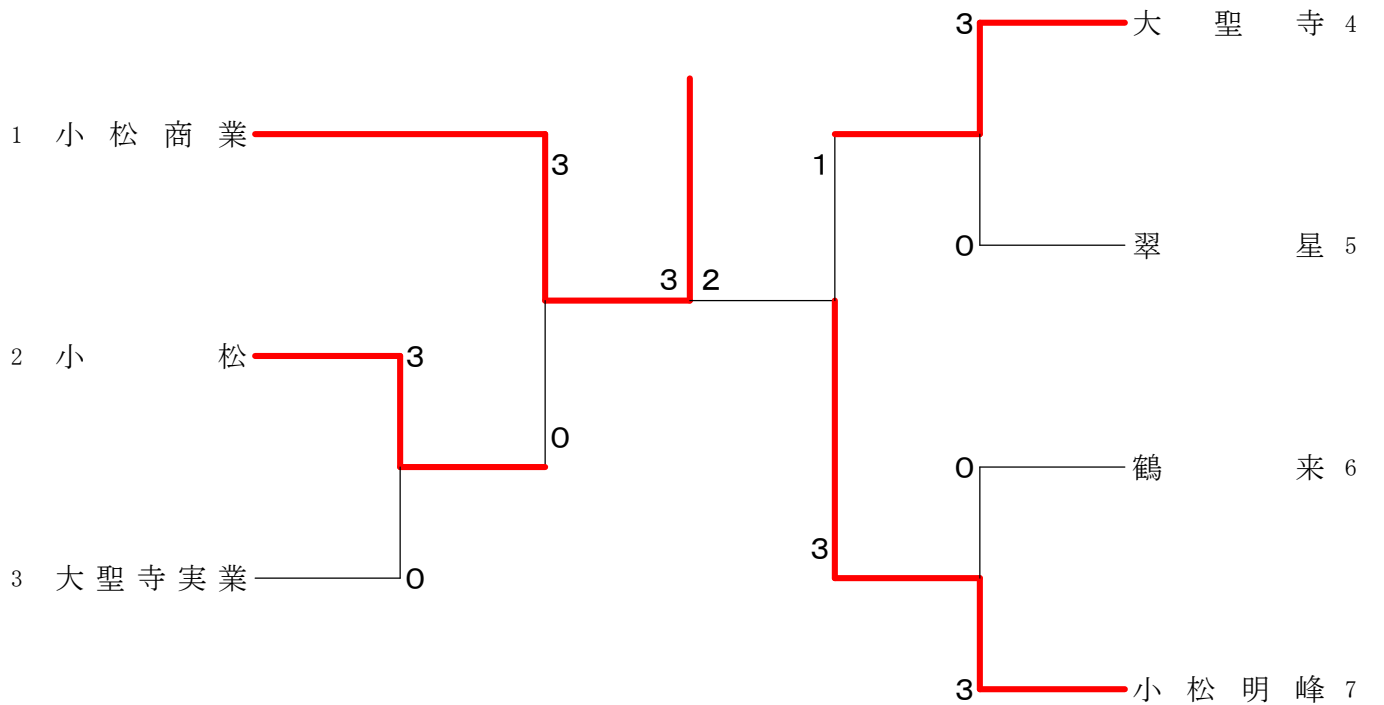
第53回県高等学校加賀地区バドミントン大会(団体)

平成31年4月20日 美川スポーツセンター

男子団体



女子団体



<p>試合番号 MT-1</p> <p>小松工業 3 - 0 加賀</p> <p>小山 翼 2 $\left(\begin{smallmatrix} 21-5 \\ 21-11 \end{smallmatrix} \right)$ 0 北出 侑聖 新谷 一真 $\left(\begin{smallmatrix} 21-11 \\ 21-11 \end{smallmatrix} \right)$ 0 向畦地 晃輝</p> <p>新田 光洋 2 $\left(\begin{smallmatrix} 21-2 \\ 21-6 \end{smallmatrix} \right)$ 0 市田 博人 石本 真生 $\left(\begin{smallmatrix} 21-6 \\ 21-6 \end{smallmatrix} \right)$ 0 北村 春弥</p> <p>荒江 雅登 2 $\left(\begin{smallmatrix} 21-8 \\ 21-11 \end{smallmatrix} \right)$ 0 大杉 悠斗</p> <p>新谷 一真 $\left(\begin{smallmatrix} \\ \\ \end{smallmatrix} \right)$ 向畦地 晃輝</p> <p>小山 翼 $\left(\begin{smallmatrix} \\ \\ \end{smallmatrix} \right)$ 市田 博人</p>	<p>試合番号 MT-2</p> <p>翠星 3 - 0 大聖寺実業</p> <p>谷 志珠稀 2 $\left(\begin{smallmatrix} 21-15 \\ 21-10 \end{smallmatrix} \right)$ 0 嶋崎 颯斗 耕納 湧喜 $\left(\begin{smallmatrix} 21-10 \\ 21-10 \end{smallmatrix} \right)$ 0 藤堂 郁人</p> <p>松本 廉 2 $\left(\begin{smallmatrix} 21-11 \\ 15-21 \\ 21-17 \end{smallmatrix} \right)$ 1 伊藤 達貴 吉田 真也 $\left(\begin{smallmatrix} 15-21 \\ 21-17 \end{smallmatrix} \right)$ 1 上田 晴翔</p> <p>石田 隆弥 2 $\left(\begin{smallmatrix} 15-9 \\ 13-15 \\ 15-6 \end{smallmatrix} \right)$ 1 下代 賢汰</p> <p>谷 志珠稀 $\left(\begin{smallmatrix} \\ \\ \end{smallmatrix} \right)$ 嶋崎 颯斗</p> <p>耕納 湧喜 $\left(\begin{smallmatrix} \\ \\ \end{smallmatrix} \right)$ 藤堂 郁人</p>	<p>試合番号 MT-3</p> <p>小松 3 - 0 小松工業</p> <p>井上 大陸 2 $\left(\begin{smallmatrix} 21-14 \\ 21-13 \end{smallmatrix} \right)$ 0 小山 翼 田中 悠大 $\left(\begin{smallmatrix} 21-14 \\ 21-13 \end{smallmatrix} \right)$ 0 新谷 一真</p> <p>北本 敦朗 2 $\left(\begin{smallmatrix} 21-16 \\ 21-18 \end{smallmatrix} \right)$ 0 新田 光洋 吉田 慶太 $\left(\begin{smallmatrix} 21-18 \\ 21-18 \end{smallmatrix} \right)$ 0 石本 真生</p> <p>坂尻 純一 2 $\left(\begin{smallmatrix} 12-21 \\ 21-12 \\ 21-14 \end{smallmatrix} \right)$ 1 荒江 雅登</p> <p>田澤 寛汰 $\left(\begin{smallmatrix} \\ \\ \end{smallmatrix} \right)$ 新谷 一真</p> <p>井上 大陸 $\left(\begin{smallmatrix} \\ \\ \end{smallmatrix} \right)$ 小山 翼</p>
<p>試合番号 MT-4</p> <p>小松明峰 3 - 1 寺井</p> <p>佐野 敬俊 2 $\left(\begin{smallmatrix} 21-16 \\ 21-17 \end{smallmatrix} \right)$ 0 中本 零士 田上 将之 $\left(\begin{smallmatrix} 21-17 \\ 21-17 \end{smallmatrix} \right)$ 0 八幡 優音</p> <p>瀬川 麗生 1 $\left(\begin{smallmatrix} 21-14 \\ 16-21 \\ 15-21 \end{smallmatrix} \right)$ 2 中居 終二 牧 泰瀬 $\left(\begin{smallmatrix} 16-21 \\ 15-21 \end{smallmatrix} \right)$ 2 渡辺 直輝</p> <p>高山 凜太郎 2 $\left(\begin{smallmatrix} 21-16 \\ 21-17 \end{smallmatrix} \right)$ 0 前多 未来</p> <p>生田屋 亮佑 $\left(\begin{smallmatrix} \\ \\ \end{smallmatrix} \right)$ 中居 終二</p> <p>瀬川 麗生 2 $\left(\begin{smallmatrix} 21-5 \\ 21-7 \end{smallmatrix} \right)$ 0 渡辺 直輝</p>	<p>試合番号 MT-5</p> <p>松任 3 - 0 鶴来</p> <p>清水 幹大 2 $\left(\begin{smallmatrix} 21-9 \\ 21-9 \end{smallmatrix} \right)$ 0 加藤 健祐 能崎 透也 $\left(\begin{smallmatrix} 21-9 \\ 21-9 \end{smallmatrix} \right)$ 0 嘉門 遊海</p> <p>川村 諒太 2 $\left(\begin{smallmatrix} 21-6 \\ 21-6 \end{smallmatrix} \right)$ 0 川本 裕介 西野 智也 $\left(\begin{smallmatrix} 21-6 \\ 21-6 \end{smallmatrix} \right)$ 0 宮田 翔太</p> <p>四ツ谷 空我 2 $\left(\begin{smallmatrix} 21-2 \\ 21-6 \end{smallmatrix} \right)$ 0 松井 佑太</p> <p>川村 諒太 $\left(\begin{smallmatrix} \\ \\ \end{smallmatrix} \right)$ 加藤 健祐</p> <p>能崎 透也 $\left(\begin{smallmatrix} \\ \\ \end{smallmatrix} \right)$ 嘉門 遊海</p>	<p>試合番号 MT-6</p> <p>大聖寺 3 - 1 翠星</p> <p>中下 晴貴 2 $\left(\begin{smallmatrix} 21-15 \\ 21-8 \end{smallmatrix} \right)$ 0 石田 隆弥 元角 龍聖 $\left(\begin{smallmatrix} 21-15 \\ 21-8 \end{smallmatrix} \right)$ 0 塩口 海渡</p> <p>篠田 壮希 0 $\left(\begin{smallmatrix} 19-21 \\ 18-21 \end{smallmatrix} \right)$ 2 谷 志珠稀 河嶋 涉吾 $\left(\begin{smallmatrix} 19-21 \\ 18-21 \end{smallmatrix} \right)$ 2 耕納 湧喜</p> <p>庄田 健人 2 $\left(\begin{smallmatrix} 21-19 \\ 21-10 \end{smallmatrix} \right)$ 0 吉田 真也</p> <p>中下 晴貴 2 $\left(\begin{smallmatrix} 21-5 \\ 21-6 \end{smallmatrix} \right)$ 0 耕納 湧喜</p> <p>元角 龍聖 $\left(\begin{smallmatrix} \\ \\ \end{smallmatrix} \right)$ 谷 志珠稀</p>
<p>試合番号 MT-7</p> <p>小松 3 - 0 小松明峰</p> <p>田澤 寛汰 2 $\left(\begin{smallmatrix} 21-8 \\ 21-10 \end{smallmatrix} \right)$ 0 佐野 敬俊 坂尻 純一 $\left(\begin{smallmatrix} 21-10 \\ 21-10 \end{smallmatrix} \right)$ 0 田上 将之</p> <p>井上 大陸 2 $\left(\begin{smallmatrix} 21-14 \\ 21-5 \end{smallmatrix} \right)$ 0 高山 凜太郎 田中 悠大 $\left(\begin{smallmatrix} 21-5 \\ 21-5 \end{smallmatrix} \right)$ 0 牧 泰瀬</p> <p>山下 璃久 2 $\left(\begin{smallmatrix} 21-15 \\ 21-19 \end{smallmatrix} \right)$ 0 瀬川 麗生</p> <p>吉田 慶太 $\left(\begin{smallmatrix} \\ \\ \end{smallmatrix} \right)$ 高山 凜太郎</p> <p>田中 悠大 $\left(\begin{smallmatrix} \\ \\ \end{smallmatrix} \right)$ 生田屋 亮佑</p>	<p>試合番号 MT-8</p> <p>松任 3 - 1 大聖寺</p> <p>清水 幹大 2 $\left(\begin{smallmatrix} 21-8 \\ 21-10 \end{smallmatrix} \right)$ 0 河嶋 涉吾 能崎 透也 $\left(\begin{smallmatrix} 21-10 \\ 21-10 \end{smallmatrix} \right)$ 0 篠田 壮希</p> <p>四ツ谷 空我 2 $\left(\begin{smallmatrix} 17-21 \\ 21-18 \\ 21-19 \end{smallmatrix} \right)$ 1 中下 晴貴 川村 諒太 $\left(\begin{smallmatrix} 17-21 \\ 21-18 \\ 21-19 \end{smallmatrix} \right)$ 1 元角 龍聖</p> <p>高木 捺希 1 $\left(\begin{smallmatrix} 11-21 \\ 23-21 \\ 15-21 \end{smallmatrix} \right)$ 2 庄田 健人</p> <p>能崎 透也 $\left(\begin{smallmatrix} \\ \\ \end{smallmatrix} \right)$ 中下 晴貴</p> <p>四ツ谷 空我 2 $\left(\begin{smallmatrix} 21-11 \\ 21-8 \end{smallmatrix} \right)$ 0 元角 龍聖</p>	<p>試合番号 MT-9</p> <p>松任 3 - 2 小松</p> <p>川村 諒太 0 $\left(\begin{smallmatrix} 20-22 \\ 15-21 \end{smallmatrix} \right)$ 2 井上 大陸 西野 智也 $\left(\begin{smallmatrix} 20-22 \\ 15-21 \end{smallmatrix} \right)$ 2 田中 悠大</p> <p>清水 幹大 2 $\left(\begin{smallmatrix} 21-10 \\ 21-18 \end{smallmatrix} \right)$ 0 田澤 寛汰 能崎 透也 $\left(\begin{smallmatrix} 21-10 \\ 21-18 \end{smallmatrix} \right)$ 0 坂尻 純一</p> <p>四ツ谷 空我 2 $\left(\begin{smallmatrix} 21-11 \\ 21-17 \end{smallmatrix} \right)$ 0 吉田 慶太</p> <p>川村 諒太 0 $\left(\begin{smallmatrix} 24-26 \\ 19-21 \end{smallmatrix} \right)$ 2 田中 悠大</p> <p>能崎 透也 2 $\left(\begin{smallmatrix} 21-11 \\ 21-11 \end{smallmatrix} \right)$ 0 井上 大陸</p>

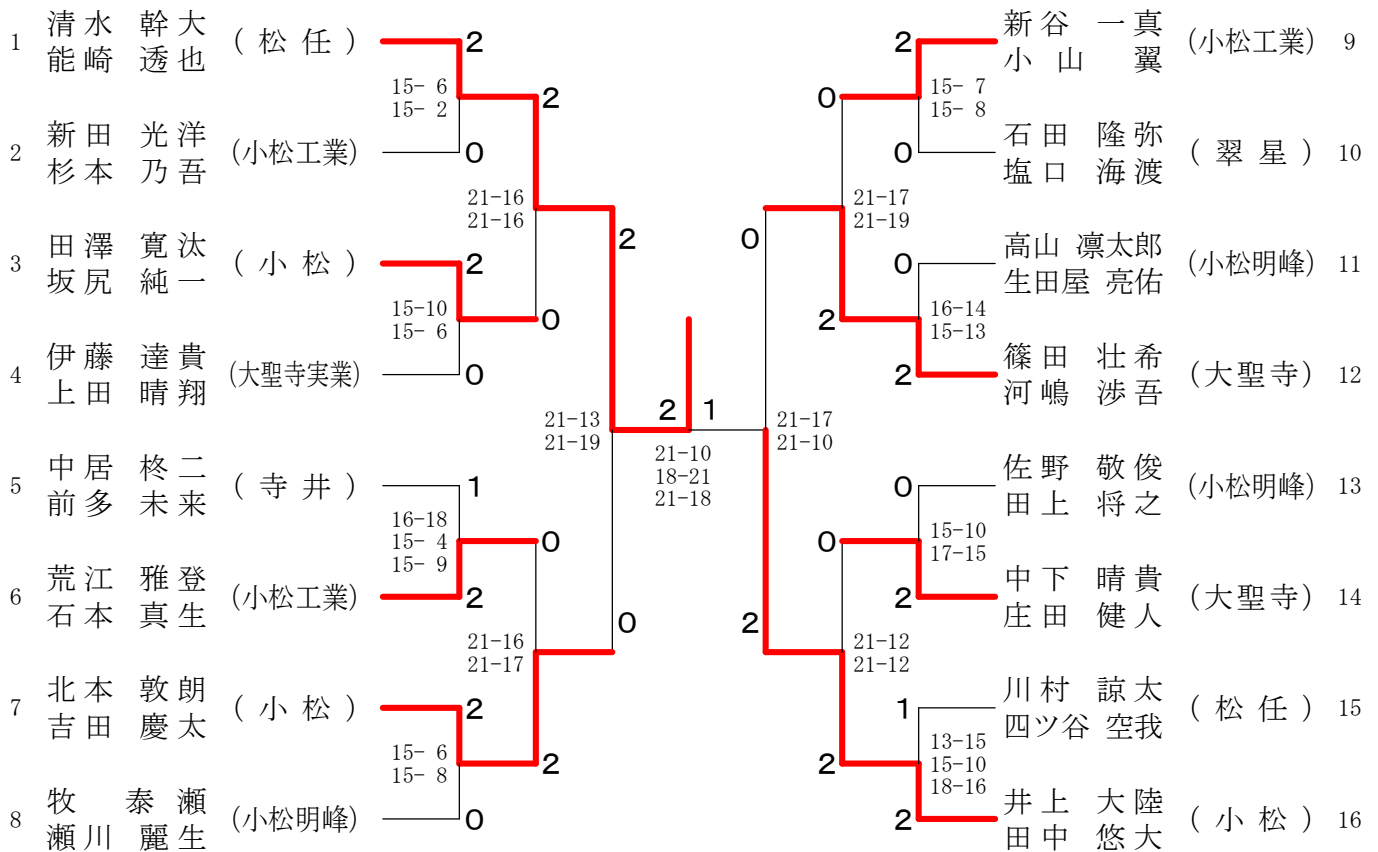
<p>試合番号 WT-1</p> <p>小 松 3 - 0 大聖寺実業</p> <p>篠田 さとみ $2 \begin{pmatrix} 21-11 \\ 21-6 \end{pmatrix} 0$ 西出 日向梨 松下 沙樹</p> <p>青木 優奈 $2 \begin{pmatrix} 21-10 \\ 21-6 \end{pmatrix} 0$ 東谷 胡桃 笠井 杏莉</p> <p>家 菜々子 $2 \begin{pmatrix} 21-12 \\ 21-17 \end{pmatrix} 0$ 福本 樹里</p> <p>宮越 萌美 $\left(\right)$ 柿崎 真由</p> <p>笠井 杏莉 $\left(\right)$ 東谷 胡桃</p>	<p>試合番号 WT-2</p> <p>大 聖 寺 3 - 0 翠 星</p> <p>林 春那 $2 \begin{pmatrix} 21-4 \\ 21-3 \end{pmatrix} 0$ 能村 あゆな 太田 妃奈乃</p> <p>嶋野 まつり $2 \begin{pmatrix} 21-12 \\ 21-7 \end{pmatrix} 0$ 米 田 心 紺 谷 愛</p> <p>庭田 琉花 $2 \begin{pmatrix} 21-18 \\ 21-9 \end{pmatrix} 0$ 谷内田 珠伽</p> <p>林 春那 $\left(\right)$ 米 田 心</p> <p>太田 妃奈乃 $\left(\right)$ 能村 あゆな</p>	<p>試合番号 WT-3</p> <p>小松明峰 3 - 0 鶴 来</p> <p>荒川 愛美 $2 \begin{pmatrix} 21-15 \\ 21-12 \end{pmatrix} 0$ 奥 すず 湯田 歩月</p> <p>新城 琴子 $2 \begin{pmatrix} 21-7 \\ 21-2 \end{pmatrix} 0$ 中田 あいり 加藤 萌</p> <p>津田 ひかる $2 \begin{pmatrix} 21-15 \\ 21-16 \end{pmatrix} 0$ 植木 まりあ</p> <p>荒川 愛美 $\left(\right)$ 奥 すず</p> <p>湯田 歩月 $\left(\right)$ 林 莉奈</p>
<p>試合番号 WT-4</p> <p>小松商業 3 - 0 小 松</p> <p>中出 萌雅 $2 \begin{pmatrix} 21-7 \\ 21-6 \end{pmatrix} 0$ 松下 沙樹 角井 佑衣</p> <p>伊 東 葵 $2 \begin{pmatrix} 22-20 \\ 21-17 \end{pmatrix} 0$ 青木 優奈 長崎 杏鈴</p> <p>中出 朋奈 $2 \begin{pmatrix} 21-12 \\ 21-12 \end{pmatrix} 0$ 篠田 さとみ</p> <p>中出 萌雅 $\left(\right)$ 笠井 杏莉</p> <p>角井 佑衣 $\left(\right)$ 宮越 萌美</p>	<p>試合番号 WT-5</p> <p>小松明峰 3 - 1 大 聖 寺</p> <p>荒川 愛美 $0 \begin{pmatrix} 19-21 \\ 11-21 \end{pmatrix} 2$ 林 春那 湯田 歩月</p> <p>新城 琴子 $2 \begin{pmatrix} 17-21 \\ 21-18 \\ 21-17 \end{pmatrix} 1$ 嶋野 まつり 加藤 萌</p> <p>山田 小遥 $2 \begin{pmatrix} 21-16 \\ 21-4 \end{pmatrix} 0$ 佐々木里佳子</p> <p>荒川 愛美 $2 \begin{pmatrix} 21-18 \\ 21-7 \end{pmatrix} 0$ 林 春那</p> <p>湯田 歩月 $\left(\right)$ 太田 妃奈乃</p>	<p>試合番号 WT-6</p> <p>小松商業 3 - 2 小松明峰</p> <p>中出 萌雅 $2 \begin{pmatrix} 21-8 \\ 21-10 \end{pmatrix} 0$ 新城 琴子 角井 佑衣</p> <p>横田 華世 $0 \begin{pmatrix} 14-21 \\ 7-21 \end{pmatrix} 2$ 荒川 愛美 綿谷 菜月</p> <p>伊 東 葵 $0 \begin{pmatrix} 16-21 \\ 12-21 \end{pmatrix} 2$ 山田 小遥</p> <p>中出 萌雅 $2 \begin{pmatrix} 21-8 \\ 21-11 \end{pmatrix} 0$ 荒川 愛美</p> <p>角井 佑衣 $2 \begin{pmatrix} 21-13 \\ 21-6 \end{pmatrix} 0$ 湯田 歩月</p>

第53回県高等学校加賀地区バドミントン大会(個人)

平成31年4月20日、27日、28日 美川スポーツセンター

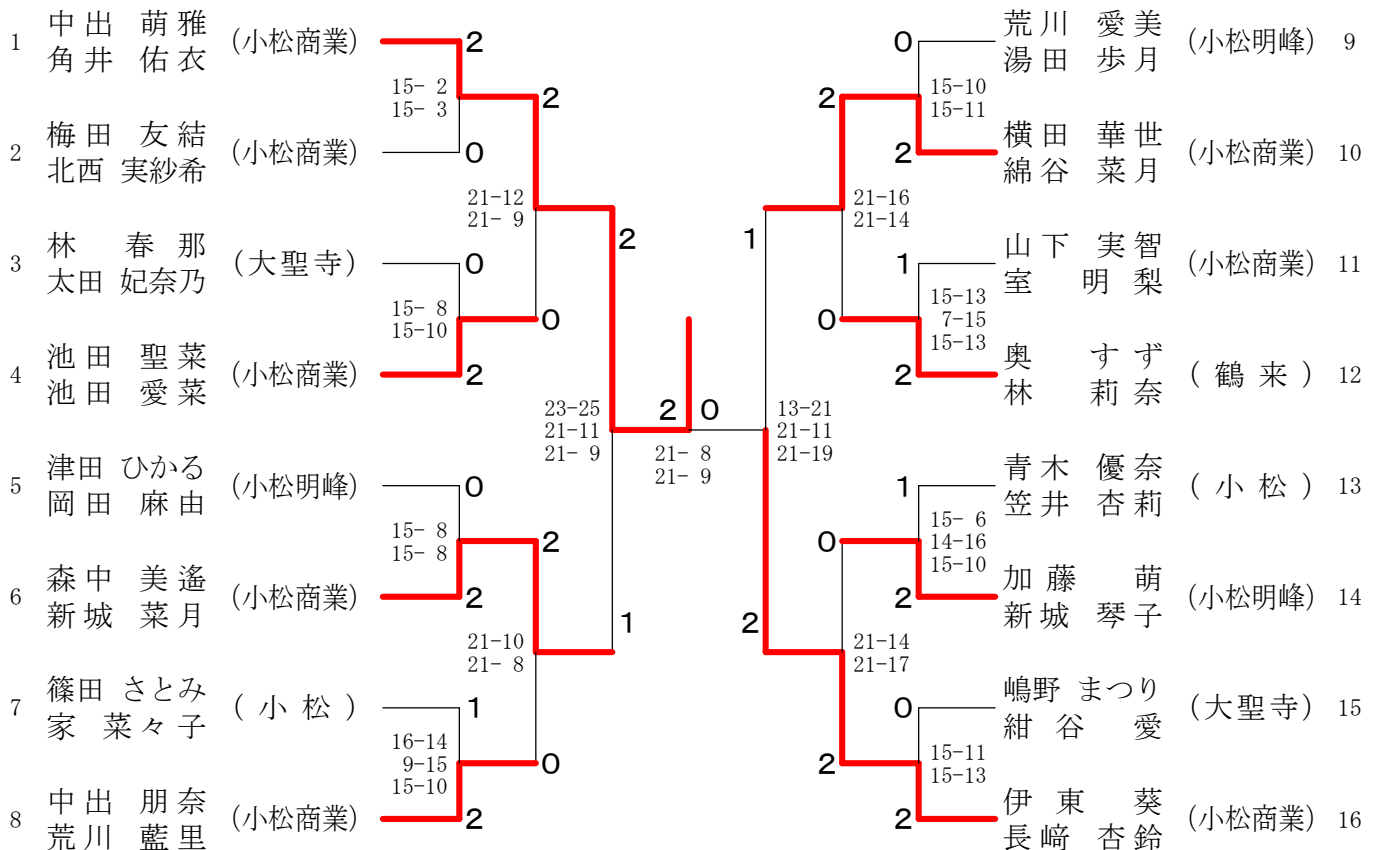
【ベスト16】

男子ダブルス



【ベスト16】

女子ダブルス

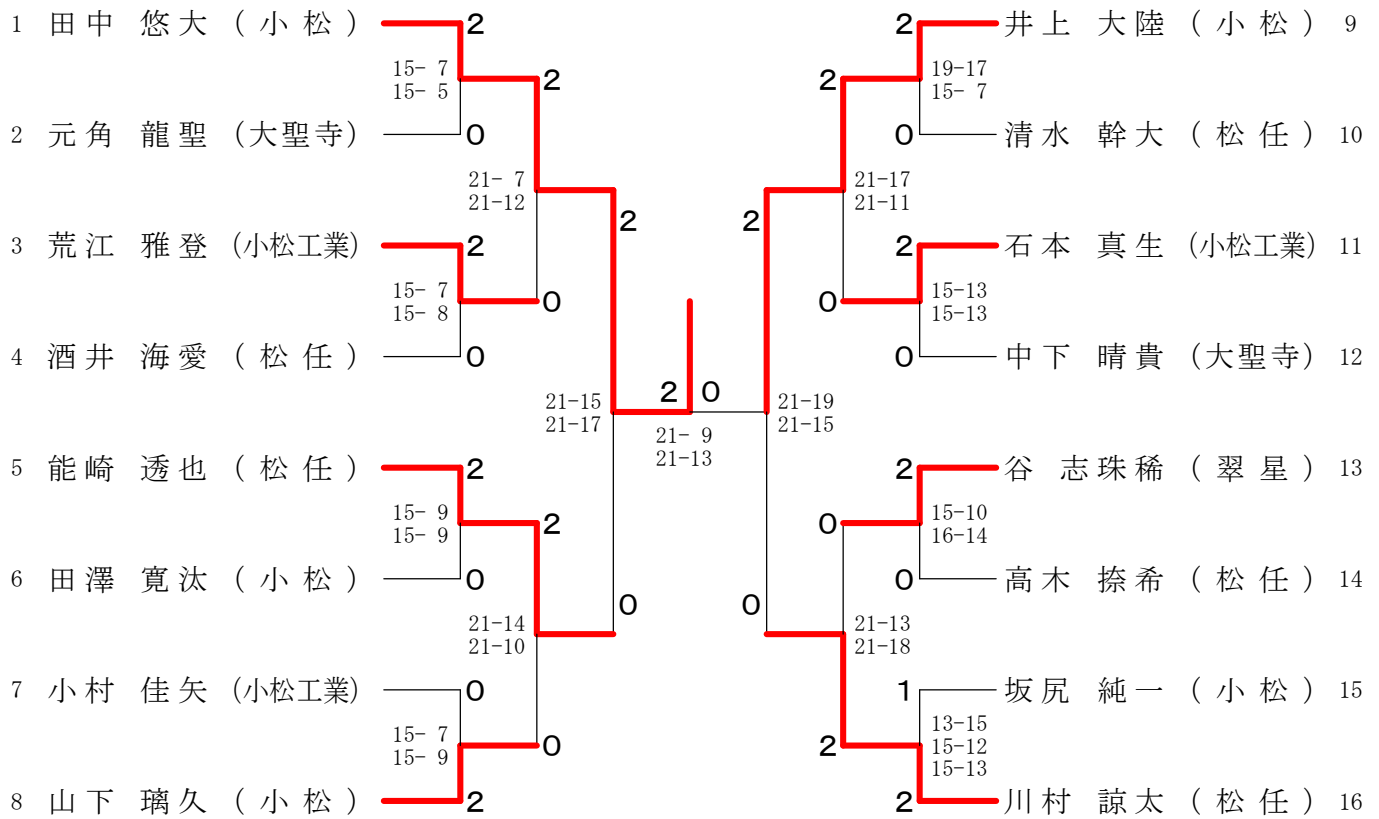


第53回県高等学校加賀地区バドミントン大会(個人)

平成31年4月20日、27日、28日 美川スポーツセンター

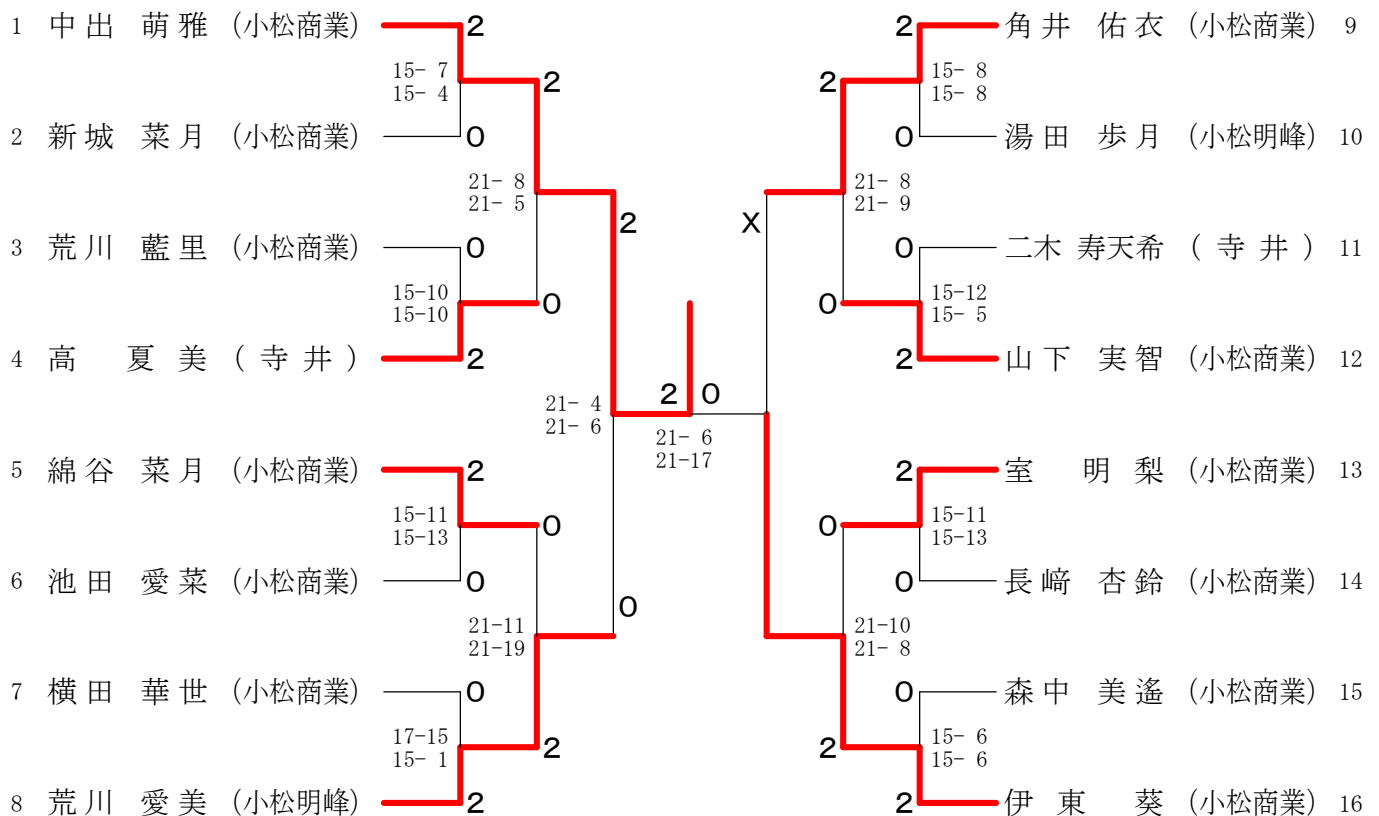
【ベスト16】

男子シングルス



【ベスト16】

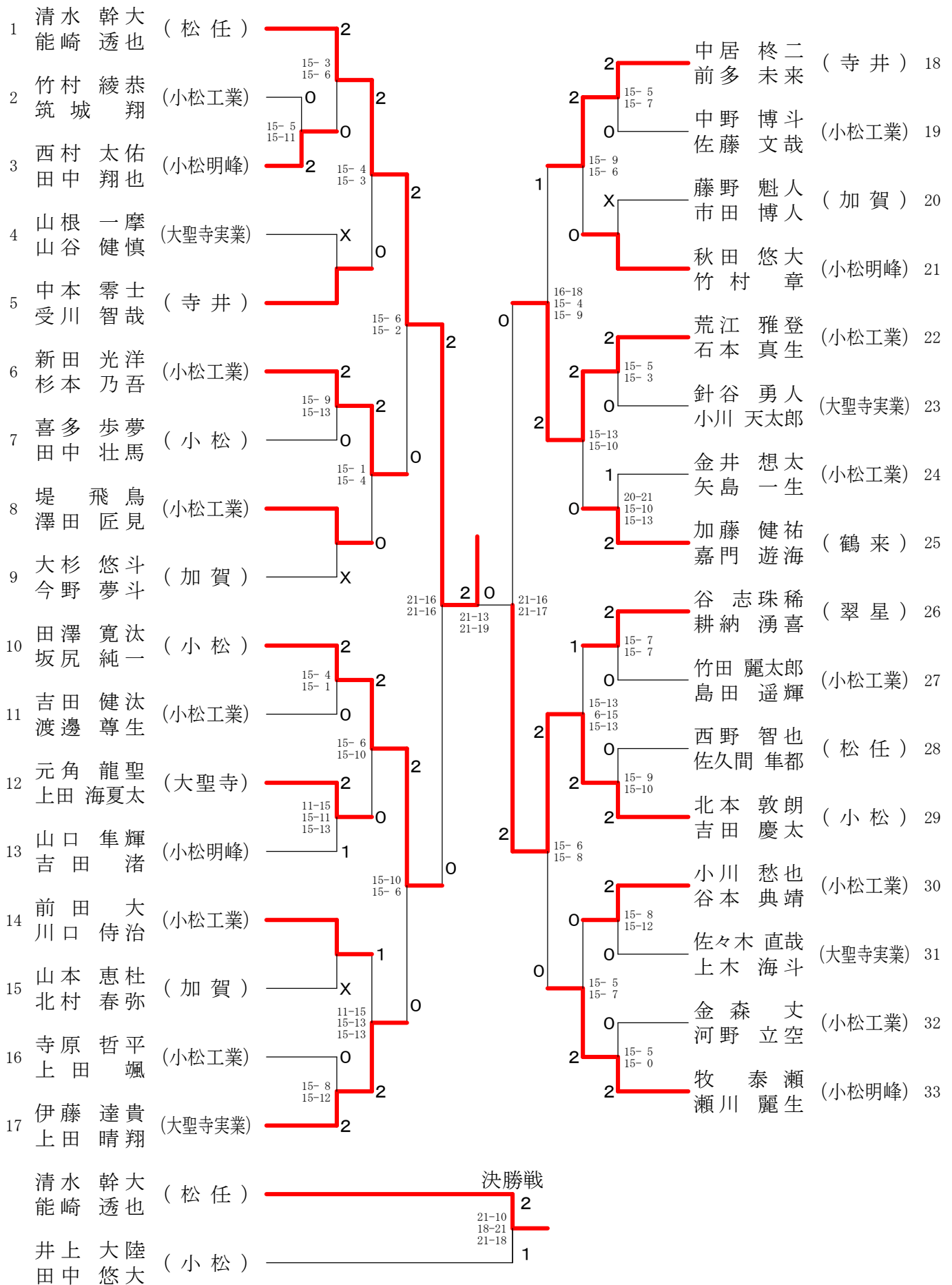
女子シングルス



第53回県高等学校加賀地区バドミントン大会(個人)

平成31年4月20日、27日、28日 美川スポーツセンター

男子ダブルスー1



第53回県高等学校加賀地区バドミントン大会(個人)

平成31年4月20日、27日、28日 美川スポーツセンター

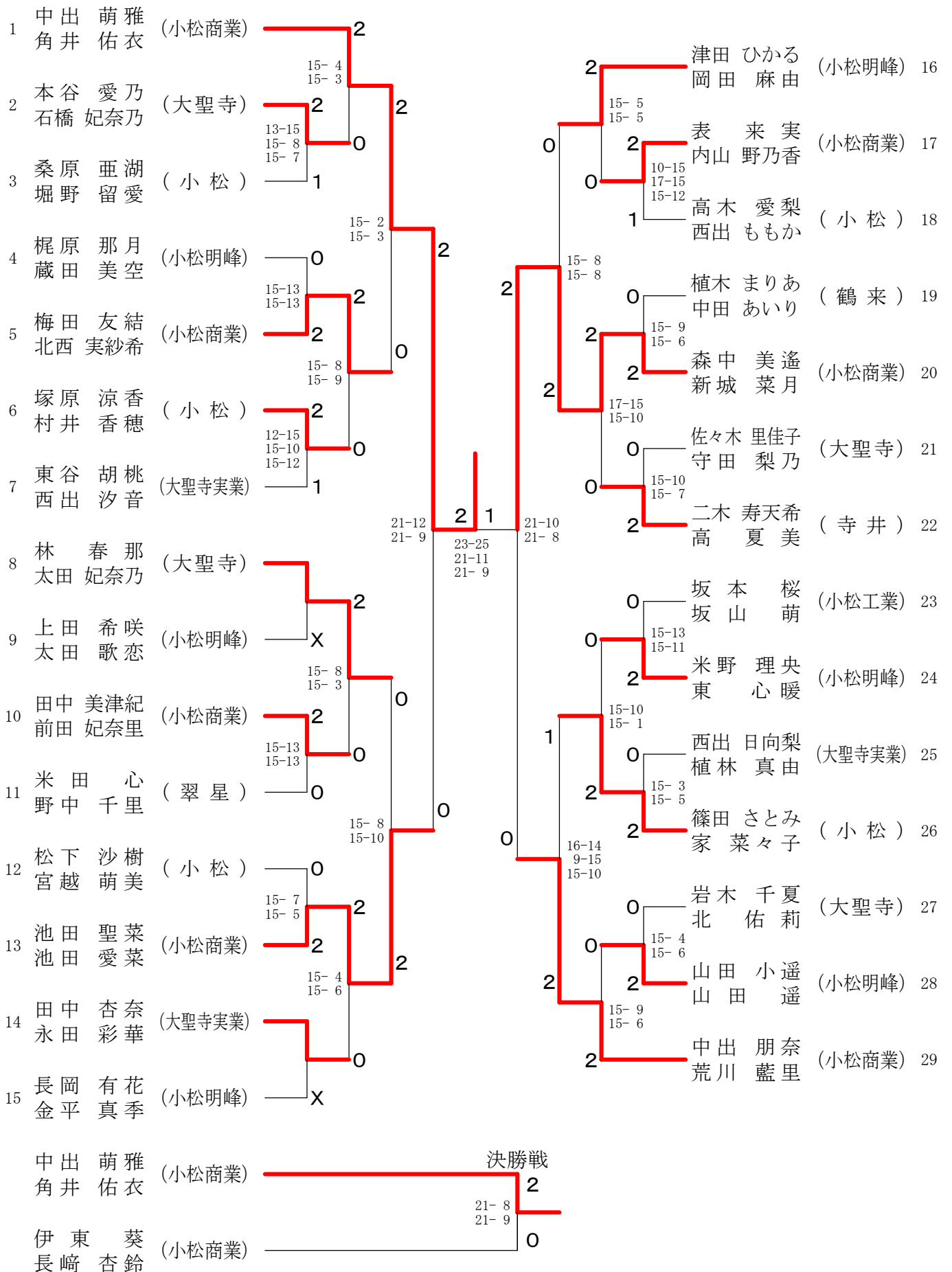
男子ダブルスー2

34	新谷 一真 小山 翼	(小松工業)	2							2	佐野 敬俊 田上 将之	(小松明峰)	51
35	三田村 遼斗 出口 稜真	(小松工業)	2	15-11 15-7	2					2	井戸 崇瑛 横山 峻輔	(小松工業)	52
36	塚原 海呂 植松 陸	(大聖寺実業)	0	15-7 15-9	0					0	小竹 祐太朗 村田 大誠	(小松)	53
37	小泉 利仁 盛本 光	(小松明峰)	0		15-12 15-7	2				0	手塚 陸 吉本 悠真	(大聖寺実業)	54
38	大浦 智輝 山下 璃久	(小松)	2	15-6 15-7	0					0	加藤 敦己 江口 倫太郎	(小松工業)	55
39	石田 隆弥 塩口 海渡	(翠星)	2		15-7 15-8	0				0	松本 廉 吉田 真也	(翠星)	56
40	湯谷 春樹 堀 優太	(大聖寺実業)	0	15-10 15-9	2					0	松中 築玖 東野 紘明	(小松工業)	57
41	高藤 音飛 村中 大河	(小松工業)	0	15-13 16-14	0					2	中下 晴貴 庄田 健人	(大聖寺)	58
42	渡辺 直輝 八幡 優音	(寺井)	2	15-7 15-11	0					0	下代 賢汰 長井 俊介	(大聖寺実業)	59
43	高山 凜太郎 生田屋 亮佑	(小松明峰)	2		21-17 21-19	0	2			2	下出 大雅 岩村 力哉	(小松工業)	60
44	西野 僚真 山口 魁星	(小松工業)	0	15-8 15-6	2					1	川村 諒太 四ツ谷 空我	(松任)	61
45	宮田 翔太 川本 裕介	(鶴来)	2	15-7 15-10	0					2	小村 佳矢 岩崎 朔弥	(小松工業)	62
46	向畦地 晃輝 北出 侑聖	(加賀)	0	15-8 15-6	0					2	卯野 翔大 工 侑嗣	(小松明峰)	63
47	篠田 壮希 河嶋 涉吾	(大聖寺)	2		16-14 15-13	2				0	松井 佑太 谷 優斗	(鶴来)	64
48	嶋崎 颯斗 藤堂 郁人	(大聖寺実業)	0	15-12 16-14	2					2	今村 愛琉 安本 翔太	(小松工業)	65
49	作田 大知 高山 翔太	(小松工業)	0	15-12 15-10	0					0	太田 駿 北村 修成	(加賀)	66
50	越田 歩夢 酒井 海愛	(松任)	2	15-4 15-4	0					2	井上 大陸 田中 悠大	(小松)	67

第53回県高等学校加賀地区バドミントン大会(個人)

平成31年4月20日、27日、28日 美川スポーツセンター

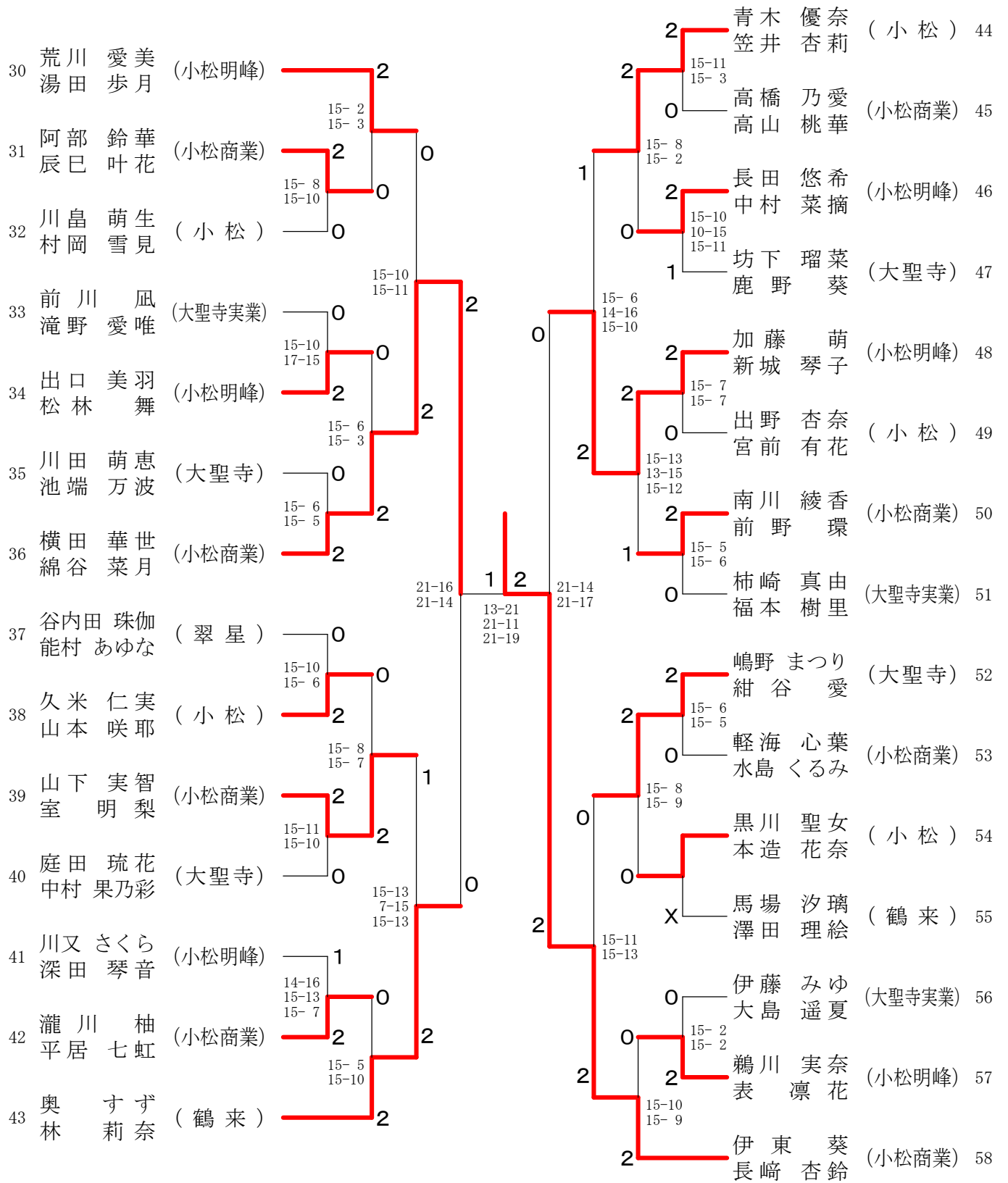
女子ダブルスー1



第53回県高等学校加賀地区バドミントン大会(個人)

平成31年4月20日、27日、28日 美川スポーツセンター

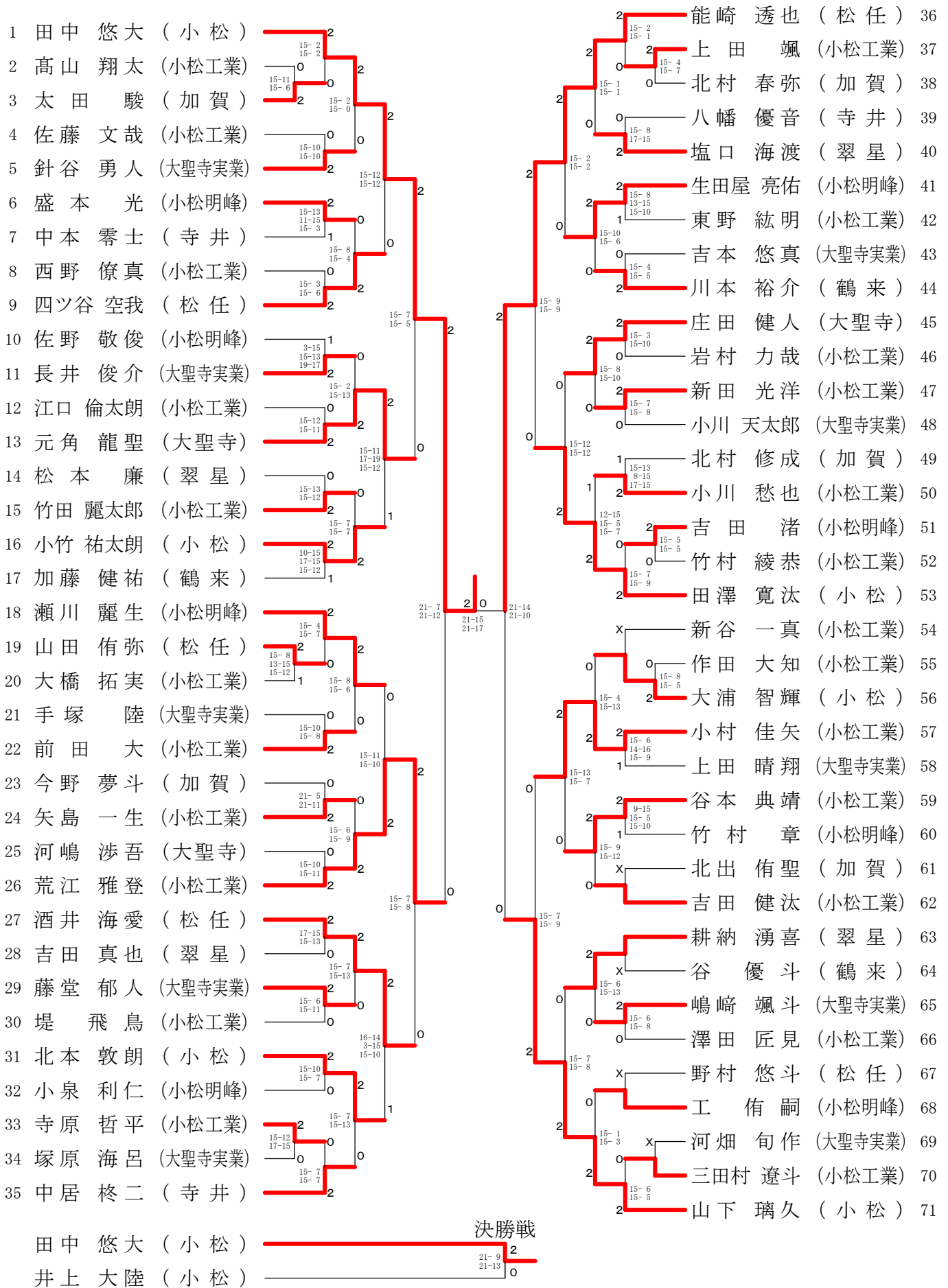
女子ダブルスー2



第53回県高等学校加賀地区バドミントン大会(個人)

平成31年4月20日、27日、28日 美川スポーツセンター

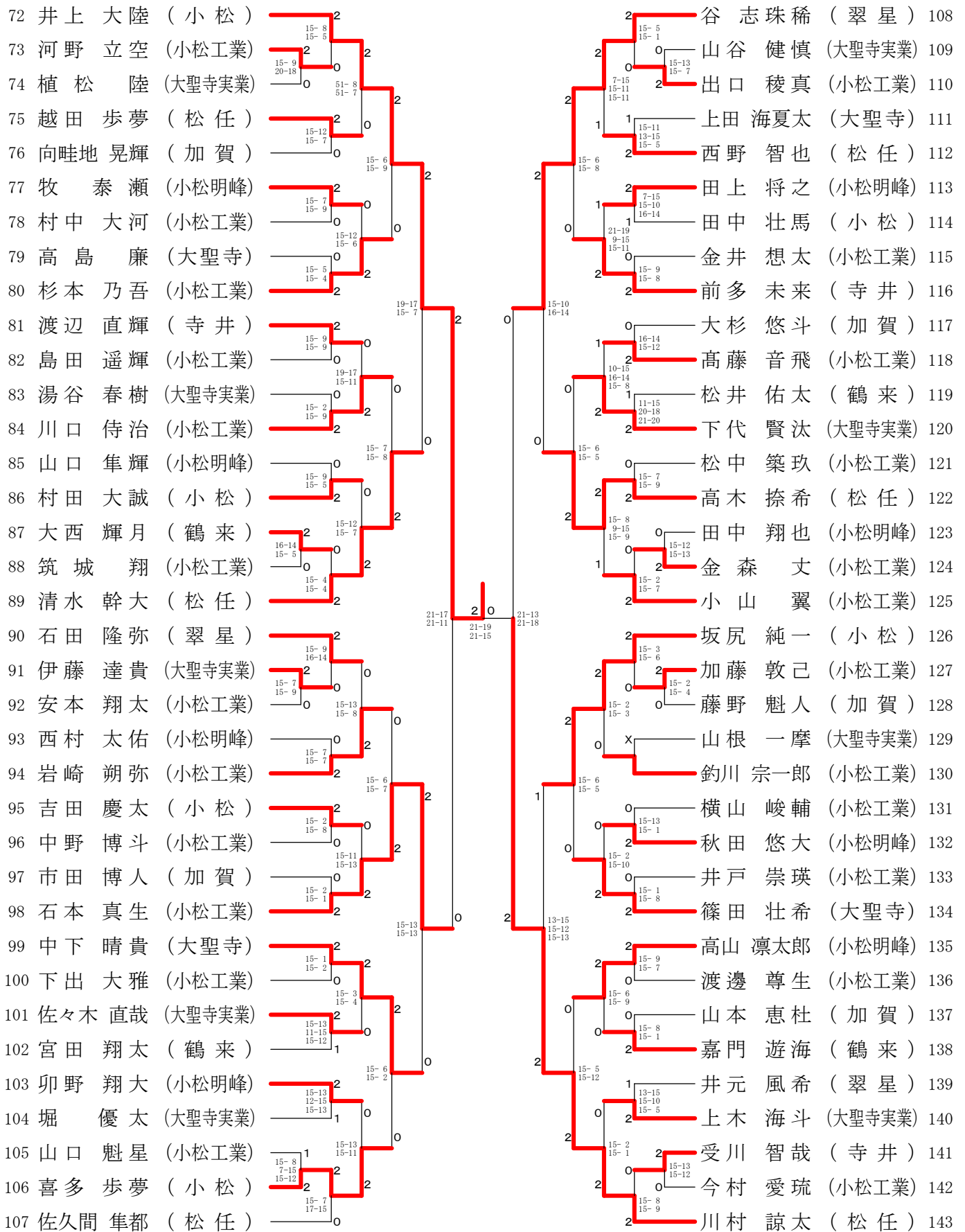
男子シングルスー1



第53回県高等学校加賀地区バドミントン大会(個人)

平成31年4月20日、27日、28日 美川スポーツセンター

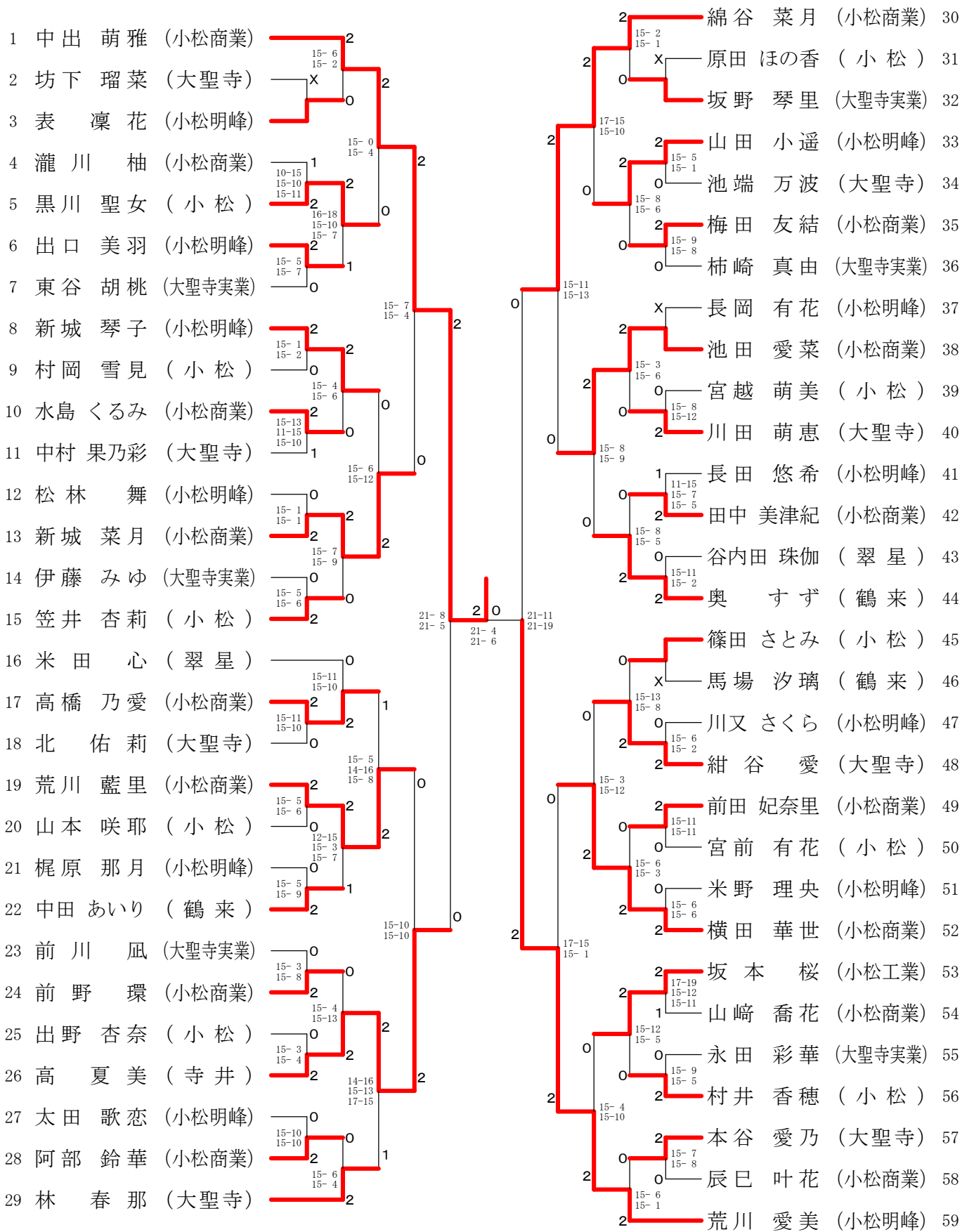
男子シングルスー2



第53回県高等学校加賀地区バドミントン大会(個人)

平成31年4月20日、27日、28日 美川スポーツセンター

女子シングルスー1



決勝戦

中出 萌雅 (小松商業)	2
伊東 葵 (小松商業)	0

第53回県高等学校加賀地区バドミントン大会(個人)

平成31年4月20日、27日、28日 美川スポーツセンター

女子シングルスー2

