

## 第1回全国社会人クラブチャンピオン・カップバドミントン選手権大会(団体戦)

2019.03.16-17 いしかわ総合スポーツセンター

種 目	優 勝	準 優 勝	三	位
男子団体戦	T. O. W i v e r [東京都]	はりーあっぷ [愛知県]	J 5 [富山県]	タカハシクラブ [宮城県]
女子団体戦	R E S P E C T [富山県]	津幡クラブ [石川県]	S B D [宮城県]	タカハシクラブ [宮城県]
混合団体戦	愛知選抜 [愛知県]	P a r t n e r [千葉県]	京都選抜 [京都府]	

## 第19回全国社会人クラブ対抗シニアバドミントン選手権大会(団体戦)

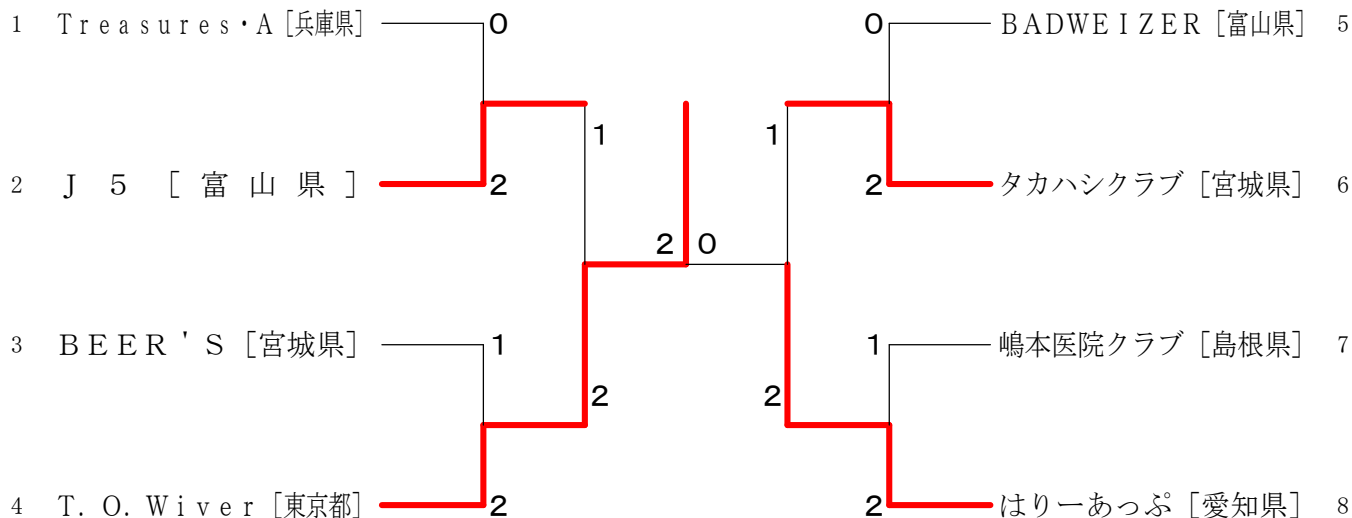
2019.03.16-17 いしかわ総合スポーツセンター

種 目	優 勝	準 優 勝	三	位
成年男子団体戦	大阪選抜 [大阪府]	兵庫選抜 [兵庫県]	井ロクラブ [富山県]	愛知選抜B [愛知県]
壮年男子団体戦A	兵庫選抜 [兵庫県]	神奈川選抜 [神奈川県]	三重選抜 [三重県]	岡山選抜 [岡山県]
壮年男子団体戦B	兵庫選抜 [兵庫県]	三重選抜 [三重県]	東海シャトルズ [愛知県]	京都選抜 [京都府]
成年女子団体戦	MAK@ [奈良県]	ラブオール [石川県]	兵庫選抜 [兵庫県]	石川選抜 [石川県]
壮年女子団体戦	愛知選抜A [愛知県]	愛知選抜B [愛知県]	瓢友クラブ [石川県]	兵庫選抜 [兵庫県]
年代別混合団体戦A	飛翔会 [石川県]	愛知選抜 [愛知県]	岡山選抜A [岡山県]	
年代別混合団体戦B	石川選抜 [石川県]	m i n t o n [富山県]	兵庫選抜 [兵庫県]	岡山選抜 [岡山県]
年代別混合団体戦C	兵庫選抜 [兵庫県]	滋賀選抜 [滋賀県]	m i n t o n [富山県]	平安クラブ [京都府]

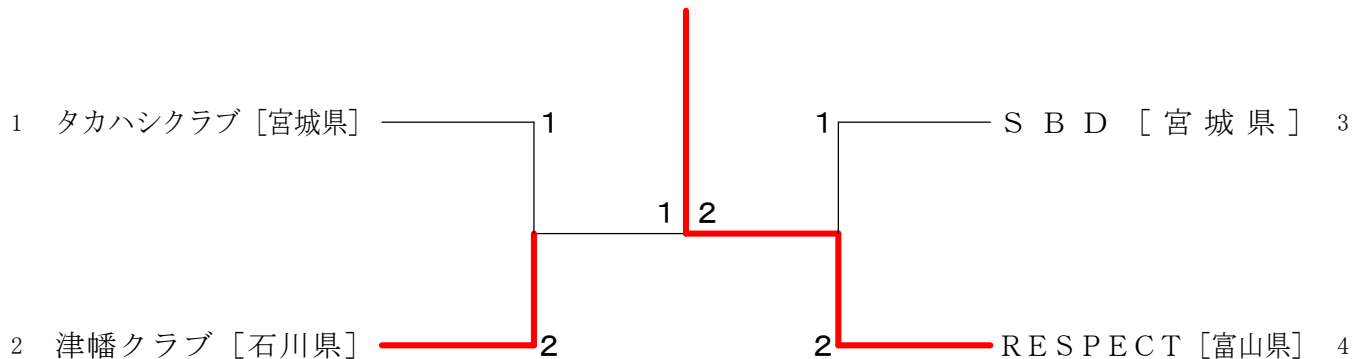
# 第1回全国社会人クラブチャンピオン・カップバドミントン選手権大会(団体戦)

平成31年3月16日-17日 いしかわ総合スポーツセンター

## 男子団体戦 決勝トーナメント



## 女子団体戦 決勝トーナメント



混合団体戦 決勝リーグ	愛知選抜 [愛知県]	Partner [千葉県]	京都選抜 [京都府]	勝敗	順位
愛知選抜 [愛知県]		○ 2 - 1 G 4-4 P 144-156	○ 2 - 1 G 5-3 P 148-119	M 4-2 G 9-7 P 292-275	1
Partner [千葉県]	× 1 - 2 G 4-4 P 156-144		○ 3 - 0 G 6-1 P 146-113	M 4-2 G 10-5 P 302-257	2
京都選抜 [京都府]	× 1 - 2 G 3-5 P 119-148	× 0 - 3 G 1-6 P 113-146		M 1-5 G 4-11 P 232-294	3

第1回全国社会人クラブチャンピオン・カップバドミントン選手権大会(団体戦)

平成31年3月16日-17日 いしかわ総合スポーツセンター

男子団体戦 Aブロック	Treasures'A [兵庫県]	児島KIDS [岡山県]	瓢友クラブ [石川県]	勝敗	順位
Treasures'A [兵庫県]		○ 2-1 G 5-2 P 137-114	○ 3-0 G 6-1 P 148-120	M 5-1 G 11-3 P 285-234	1
児島KIDS [岡山県]	× 1-2 G 2-5 P 114-137		× 0-3 G 1-6 P 105-147	M 1-5 G 3-11 P 219-284	3
瓢友クラブ [石川県]	× 0-3 G 1-6 P 120-148	○ 3-0 G 6-1 P 147-105		M 3-3 G 7-7 P 267-253	2

男子団体戦 Bブロック	ウイングス [三重県]	KATSUYAMA [大阪府]	J5 [富山県]	羽咋クラブ [石川県]	勝敗	順位
ウイングス [三重県]		○ 2-1 G 5-3 P 146-143	× 1-2 G 2-4 P 80-120	○ 3-0 G 6-0 P 126-75	M 6-3 G 13-7 P 352-338	2
KATSUYAMA OBC [大阪府]	× 1-2 G 3-5 P 143-146		× 1-2 G 2-4 P 94-109	○ 3-0 G 6-1 P 147-96	M 5-4 G 11-10 P 384-351	3
J5 [富山県]	○ 2-1 G 4-2 P 120-80	○ 2-1 G 4-2 P 109-94		○ 3-0 G 6-0 P 126-61	M 7-2 G 14-4 P 355-235	1
羽咋クラブ [石川県]	× 0-3 G 0-6 P 75-126	× 0-3 G 1-6 P 96-147	× 0-3 G 0-6 P 61-126		M 0-9 G 1-18 P 232-399	4

男子団体戦 Cブロック	BEER'S [宮城県]	SIGNAL [奈良県]	ラブオール [富山県]	G. spank [愛知県]	勝敗	順位
BEER'S [宮城県]		× 1-2 G 2-5 P 119-137	○ 3-0 G 6-0 P 126-70	○ 3-0 G 6-1 P 145-109	M 7-2 G 14-6 P 390-316	1
SIGNAL [奈良県]	○ 2-1 G 5-2 P 137-119		× 1-2 G 3-4 P 125-120	× 0-3 G 1-6 P 118-144	M 3-6 G 9-12 P 380-383	3
ラブオール [富山県]	× 0-3 G 0-6 P 70-126	○ 2-1 G 4-3 P 120-125		× 0-3 G 1-6 P 99-146	M 2-7 G 5-15 P 289-397	4
G. spank [愛知県]	× 0-3 G 1-6 P 109-145	○ 3-0 G 6-1 P 144-118	○ 3-0 G 6-1 P 146-99		M 6-3 G 13-8 P 399-362	2

男子団体戦 Dブロック	T. O. Wiver [東京都]	北清水クラブ [大阪府]	JunKie [兵庫県]	MBA [石川県]	勝敗	順位
T. O. Wiver [東京都]		○ 3-0 G 6-1 P 138-99	○ 3-0 G 6-0 P 126-67	○ 2-1 G 4-4 P 145-144	M 8-1 G 16-5 P 409-310	1
北清水クラブ [大阪府]	× 0-3 G 1-6 P 99-138		× 1-2 G 3-5 P 161-164	× 0-3 G 2-6 P 109-155	M 1-8 G 6-17 P 369-457	4
JunKie [兵庫県]	× 0-3 G 0-6 P 67-126	○ 2-1 G 5-3 P 164-161		× 0-3 G 2-6 P 132-165	M 2-7 G 7-15 P 363-452	3
MBA [石川県]	× 1-2 G 4-4 P 144-145	○ 3-0 G 6-2 P 155-109	○ 3-0 G 6-2 P 165-132		M 7-2 G 16-8 P 464-386	2

# 第1回全国社会人クラブチャンピオン・カップバドミントン選手権大会(団体戦)

平成31年3月16日-17日 いしかわ総合スポーツセンター

男子団体戦 Eブロック	三国クラブ [大阪府]	BADWEIZER [富山県]	MKS. C [奈良県]	UBF [石川県]	勝敗	順位
三国クラブ [大阪府]		× 1-2 G 2-5 P 115-139	○ 2-1 G 5-1 P 120-89	○ 2-1 G 4-3 P 137-122	M 5-4 G 11-10 P 372-350	2
BADWEIZER [富山県]	○ 2-1 G 5-2 P 139-115		○ 3-0 G 6-0 P 128-97	○ 3-0 G 6-1 P 141-118	M 8-1 G 17-3 P 408-330	1
MKS. C [奈良県]	× 1-2 G 1-5 P 89-120	× 0-3 G 0-6 P 97-128		× 1-2 G 2-4 P 99-110	M 2-7 G 4-15 P 285-358	4
UBF [石川県]	× 1-2 G 3-4 P 122-137	× 0-3 G 1-6 P 118-141	○ 2-1 G 4-2 P 110-99		M 3-6 G 8-12 P 350-377	3

男子団体戦 Fブロック	小俣クラブ [三重県]	タカハシクラブ [宮城県]	童心クラブ [大阪府]	津幡クラブ [石川県]	勝敗	順位
小俣クラブ [三重県]		× 1-2 G 2-5 P 106-140	× 0-3 G 1-6 P 105-138	○ 2-1 G 4-3 P 132-133	M 3-6 G 7-14 P 343-411	3
タカハシクラブ [宮城県]	○ 2-1 G 5-2 P 140-106		○ 2-1 G 4-2 P 105-96	○ 2-1 G 4-3 P 136-133	M 6-3 G 13-7 P 381-335	1
童心クラブ [大阪府]	○ 3-0 G 6-1 P 138-105	× 1-2 G 2-4 P 96-105		○ 2-1 G 4-4 P 143-159	M 6-3 G 12-9 P 377-369	2
津幡クラブ [石川県]	× 1-2 G 3-4 P 133-132	× 1-2 G 3-4 P 133-136	× 1-2 G 4-4 P 159-143		M 3-6 G 10-12 P 425-411	4

男子団体戦 Gブロック	嶋本医院クラブ [島根県]	Aresegum [滋賀県]	Treasures・B [兵庫県]	小松クラブ [石川県]	勝敗	順位
嶋本医院クラブ [島根県]		○ 3-0 G 6-0 P 126-86	○ 3-0 G 6-0 P 126-81	○ 3-0 G 6-1 P 140-119	M 9-0 G 18-1 P 392-286	1
Aresegum [滋賀県]	× 0-3 G 0-6 P 86-126		× 1-2 G 2-5 P 128-141	× 0-3 G 1-6 P 121-147	M 1-8 G 3-17 P 335-414	4
Treasures・B [兵庫県]	× 0-3 G 0-6 P 81-126	○ 2-1 G 5-2 P 141-128		× 1-2 G 3-5 P 140-155	M 3-6 G 8-13 P 362-409	3
小松クラブ [石川県]	× 0-3 G 1-6 P 119-140	○ 3-0 G 6-1 P 147-121	○ 2-1 G 5-3 P 155-140		M 5-4 G 12-10 P 421-401	2

男子団体戦 Hブロック	はりーあつぷ [愛知県]	箕面クラブ [大阪府]	アグレッシブバンサーズ [秋田県]	WBC [石川県]	勝敗	順位
はりーあつぷ [愛知県]		○ 3-0 G 6-0 P 126-63	○ 3-0 G 6-1 P 145-109	○ 2-1 G 4-3 P 128-105	M 8-1 G 16-4 P 399-277	1
箕面クラブ [大阪府]	× 0-3 G 0-6 P 63-126		○ 2-1 G 4-3 P 129-135	× 0-3 G 1-6 P 97-145	M 2-7 G 5-15 P 289-406	3
アグレッシブバンサーズ [秋田県]	× 0-3 G 1-6 P 109-145	× 1-2 G 3-4 P 135-129		× 1-2 G 3-4 P 122-136	M 2-7 G 7-14 P 366-410	4
WBC [石川県]	× 1-2 G 3-4 P 105-128	○ 3-0 G 6-1 P 145-97	○ 2-1 G 4-3 P 136-122		M 6-3 G 13-8 P 386-347	2

# 第1回全国社会人クラブチャンピオン・カップバドミントン選手権大会(団体戦)

平成31年3月16日-17日 いしかわ総合スポーツセンター

女子団体戦 Aブロック	TEAM	タカハシクラブ [宮城県]	CARROT	瓢友クラブ [石川県]	勝敗	順位
TEAM BOSS [兵庫県]		× - G - P -	× - G - P -	× - G - P -		
タカハシクラブ [宮城県]	○ - G - P -		○ 3-0 G 6-1 P 146-91	○ 2-1 G 5-3 P 144-146	M 5-1 G 11-4 P 290-237	1
CARROT CLUB [大阪府]	○ - G - P -	× 0-3 G 1-6 P 91-146		× 1-2 G 2-5 P 116-134	M 1-5 G 3-11 P 207-280	3
瓢友クラブ [石川県]	○ - G - P -	× 1-2 G 3-5 P 146-144	○ 2-1 G 5-2 P 134-116		M 3-3 G 8-7 P 280-260	2

女子団体戦 Bブロック	枚方殿一クラブ [大阪府]	向日葵 [三重県]	アグレッジバンサーズ [秋田県]	津幡クラブ [石川県]	勝敗	順位
枚方殿一クラブ [大阪府]		○ 3-0 G 6-2 P 151-140	○ 2-1 G 5-4 P 164-163	× 1-2 G 2-4 P 88-107	M 6-3 G 13-10 P 403-410	2
向日葵 [三重県]	× 0-3 G 2-6 P 140-151		× 0-3 G 1-6 P 107-147	× 1-2 G 2-4 P 102-108	M 1-8 G 5-16 P 349-406	4
アグレッジバンサーズ [秋田県]	× 1-2 G 4-5 P 163-164	○ 3-0 G 6-1 P 147-107		× 1-2 G 3-4 P 121-137	M 5-4 G 13-10 P 431-408	3
津幡クラブ [石川県]	○ 2-1 G 4-2 P 107-88	○ 2-1 G 4-2 P 108-102	○ 2-1 G 4-3 P 137-121		M 6-3 G 12-7 P 352-311	1

女子団体戦 Cブロック	小俣クラブ [三重県]	SBD [宮城県]	零~ZERO~ [兵庫県]	UBF [石川県]	勝敗	順位
小俣クラブ [三重県]		× 1-2 G 3-4 P 123-130	× 1-2 G 2-4 P 104-108	× 1-2 G 2-4 P 111-123	M 3-6 G 7-12 P 338-361	4
SBD [宮城県]	○ 2-1 G 4-3 P 130-123		○ 2-1 G 4-2 P 112-97	○ 3-0 G 6-1 P 144-112	M 7-2 G 14-6 P 386-332	1
零~ZERO~ [兵庫県]	○ 2-1 G 4-2 P 108-104	× 1-2 G 2-4 P 97-112		○ 3-0 G 6-1 P 143-110	M 6-3 G 12-7 P 348-326	2
UBF [石川県]	○ 2-1 G 4-2 P 123-111	× 0-3 G 1-6 P 112-144	× 0-3 G 1-6 P 110-143		M 2-7 G 6-14 P 345-398	3

女子団体戦 Dブロック	GANBARO [大阪府]	RESPECT [富山県]	ウイングス [三重県]	NJ [京都府]	勝敗	順位
GANBARO [大阪府]		× 1-2 G 2-4 P 102-118	○ 2-1 G 5-2 P 138-107	○ 2-1 G 5-2 P 135-107	M 5-4 G 12-8 P 375-332	2
RESPECT [富山県]	○ 2-1 G 4-2 P 118-102		○ 3-0 G 6-0 P 126-66	○ 2-1 G 5-2 P 136-115	M 7-2 G 15-4 P 380-283	1
ウイングス [三重県]	× 1-2 G 2-5 P 107-138	× 0-3 G 0-6 P 66-126		× 1-2 G 2-4 P 101-119	M 2-7 G 4-15 P 274-383	4
NJ [京都府]	× 1-2 G 2-5 P 107-135	× 1-2 G 2-5 P 115-136	○ 2-1 G 4-2 P 119-101		M 4-5 G 8-12 P 341-372	3

第1回全国社会人クラブチャンピオン・カップバドミントン選手権大会(団体戦)

平成31年3月16日-17日 いしかわ総合スポーツセンター

混合団体戦 Aブロック	愛知選抜 [愛知県]	March [富山県]	クアトロブーム [福井県]	勝敗	順位
愛知選抜 [愛知県]		○ 3-0 G 6-0 P 126-62	○ 3-0 G 6-0 P 126-95	M 6-0 G 12-0 P 252-157	1
March [富山県]	× 0-3 G 0-6 P 62-126		× 0-3 G 1-6 P 79-141	M 0-6 G 1-12 P 141-267	3
クアトロブーム [福井県]	× 0-3 G 0-6 P 95-126	○ 3-0 G 6-1 P 141-79		M 3-3 G 6-7 P 236-205	2

混合団体戦 Bブロック	Partner [千葉県]	劔 [富山県]	奈良選抜 [奈良県]	勝敗	順位
Partner [千葉県]		○ 3-0 G 6-1 P 143-94	○ 3-0 G 6-0 P 126-73	M 6-0 G 12-1 P 269-167	1
劔 [富山県]	× 0-3 G 1-6 P 94-143		○ 3-0 G 6-0 P 126-69	M 3-3 G 7-6 P 220-212	2
奈良選抜 [奈良県]	× 0-3 G 0-6 P 73-126	× 0-3 G 0-6 P 69-126		M 0-6 G 0-12 P 142-252	3

混合団体戦 Cブロック	鴉 [富山県]	京都選抜 [京都府]	Pena	MBA [石川県]	勝敗	順位
鴉 [富山県]		× 0-3 G 0-6 P 0-126	× 1-2 G 3-4 P 121-128	× 0-3 G 0-6 P 78-126	M 1-8 G 3-16 P 199-380	4
京都選抜 [京都府]	○ 3-0 G 6-0 P 126-0		○ 3-0 G 6-0 P 126-58	○ 2-1 G 4-2 P 115-111	M 8-1 G 16-2 P 367-169	1
Pena branca [三重県]	○ 2-1 G 4-3 P 128-121	× 0-3 G 0-6 P 58-126		× 0-3 G 1-6 P 98-144	M 2-7 G 5-15 P 284-391	3
MBA [石川県]	○ 3-0 G 6-0 P 126-78	× 1-2 G 2-4 P 111-115	○ 3-0 G 6-1 P 144-98		M 7-2 G 14-5 P 381-291	2

<p>試合番号 A-1</p> <p>Treasures・A [兵庫県] 2 - 1 児島KIDS [岡山県]</p> <p>瀬口 徳久 1 <math>\begin{pmatrix} 21-9 \\ 14-21 \\ 18-21 \end{pmatrix}</math> 2 川上 達也 三森 領太</p> <p>栗田 輝亮 2 <math>\begin{pmatrix} 21-19 \\ 21-12 \end{pmatrix}</math> 0 鎌田 優樹</p> <p>門元 良樹 2 <math>\begin{pmatrix} 21-17 \\ 21-15 \end{pmatrix}</math> 0 小野 惇弘 中野 忠昭</p>	<p>試合番号 A-2</p> <p>瓢箪クラブ [石川県] 3 - 0 児島KIDS [岡山県]</p> <p>関 真彦 2 <math>\begin{pmatrix} 21-5 \\ 21-11 \end{pmatrix}</math> 0 川上 達也 毛利 智哉</p> <p>斉藤 壮輝 2 <math>\begin{pmatrix} 19-21 \\ 22-20 \\ 21-11 \end{pmatrix}</math> 1 鎌田 優樹</p> <p>武内 豪 2 <math>\begin{pmatrix} 21-17 \\ 22-20 \end{pmatrix}</math> 0 小野 惇弘 徳田 允</p>	<p>試合番号 A-3</p> <p>Treasures・A [兵庫県] 3 - 0 瓢箪クラブ [石川県]</p> <p>栗田 輝亮 2 <math>\begin{pmatrix} 21-18 \\ 21-14 \end{pmatrix}</math> 0 関 真彦 中野 忠昭</p> <p>栗田 純貴 2 <math>\begin{pmatrix} 21-13 \\ 23-21 \end{pmatrix}</math> 0 竹田 大介</p> <p>門元 良樹 2 <math>\begin{pmatrix} 24-22 \\ 17-21 \\ 21-11 \end{pmatrix}</math> 1 徳田 允 豊 将大 毛利 智哉</p>
<p>試合番号 B-1</p> <p>ウイングス [三重県] 2 - 1 KATSUYAMAABC [大阪府]</p> <p>西川 夏樹 2 <math>\begin{pmatrix} 21-19 \\ 21-18 \end{pmatrix}</math> 0 川村 隼斗 稲垣 僚</p> <p>山川 莉輝 2 <math>\begin{pmatrix} 11-21 \\ 21-14 \\ 21-13 \end{pmatrix}</math> 1 荒川 一真</p> <p>森 悠之介 1 <math>\begin{pmatrix} 21-16 \\ 16-21 \\ 14-21 \end{pmatrix}</math> 2 多谷 公志 松田 良太 岡田 淳</p>	<p>試合番号 B-2</p> <p>J5 [富山県] 3 - 0 羽咋クラブ [石川県]</p> <p>山村 駿介 2 <math>\begin{pmatrix} 21-10 \\ 21-14 \end{pmatrix}</math> 0 岩田 勇人 齋藤 巧</p> <p>道下 凌駕 2 <math>\begin{pmatrix} 21-5 \\ 21-6 \end{pmatrix}</math> 0 坂室 純一</p> <p>谷川 昭 2 <math>\begin{pmatrix} 21-14 \\ 21-12 \end{pmatrix}</math> 0 上野 洋平 大江 正人 西山 徹</p>	<p>試合番号 B-3</p> <p>J5 [富山県] 2 - 1 ウイングス [三重県]</p> <p>村上 博則 0 <math>\begin{pmatrix} 17-21 \\ 19-21 \end{pmatrix}</math> 2 西川 夏樹 瀬川 昂平 稲垣 僚</p> <p>道下 凌駕 2 <math>\begin{pmatrix} 21-4 \\ 21-2 \end{pmatrix}</math> 0 松田 良太</p> <p>大江 正人 2 <math>\begin{pmatrix} 21-17 \\ 21-15 \end{pmatrix}</math> 0 森 悠之介 山村 駿介 山川 莉輝</p>
<p>試合番号 B-4</p> <p>KATSUYAMAABC [大阪府] 3 - 0 羽咋クラブ [石川県]</p> <p>岡田 淳 2 <math>\begin{pmatrix} 21-13 \\ 21-6 \end{pmatrix}</math> 0 岩田 勇人 藤原 健太郎 坂室 純一</p> <p>高田 有佑 2 <math>\begin{pmatrix} 17-21 \\ 25-23 \\ 21-10 \end{pmatrix}</math> 1 中村 涼</p> <p>多谷 公志 2 <math>\begin{pmatrix} 21-8 \\ 21-15 \end{pmatrix}</math> 0 中口 憲 荒川 一真 上野 洋平</p>	<p>試合番号 B-5</p> <p>ウイングス [三重県] 3 - 0 羽咋クラブ [石川県]</p> <p>稲垣 僚 2 <math>\begin{pmatrix} 21-16 \\ 21-19 \end{pmatrix}</math> 0 中村 涼 山川 莉輝 坂室 純一</p> <p>西川 夏樹 2 <math>\begin{pmatrix} 21-9 \\ 21-8 \end{pmatrix}</math> 0 中口 憲</p> <p>森 悠之介 2 <math>\begin{pmatrix} 21-8 \\ 21-15 \end{pmatrix}</math> 0 岩田 勇人 松田 良太 上野 洋平</p>	<p>試合番号 B-6</p> <p>J5 [富山県] 2 - 1 KATSUYAMAABC [大阪府]</p> <p>瀬川 昂平 0 <math>\begin{pmatrix} 15-21 \\ 10-21 \end{pmatrix}</math> 2 川村 隼斗 齋藤 巧 岡田 淳</p> <p>道下 凌駕 2 <math>\begin{pmatrix} 21-15 \\ 21-9 \end{pmatrix}</math> 0 荒川 一真</p> <p>大江 正人 2 <math>\begin{pmatrix} 21-10 \\ 21-18 \end{pmatrix}</math> 0 多谷 公志 山村 駿介 藤原 健太郎</p>
<p>試合番号 C-1</p> <p>SIGNAL [奈良県] 2 - 1 BEER'S [宮城県]</p> <p>西川 大貴 1 <math>\begin{pmatrix} 15-21 \\ 21-19 \\ 17-21 \end{pmatrix}</math> 2 菊地 裕太 中西 秀次 沼澤 健太</p> <p>石岡 篤志 2 <math>\begin{pmatrix} 21-19 \\ 21-9 \end{pmatrix}</math> 0 黒澤 瞭</p> <p>森本 拓樹 2 <math>\begin{pmatrix} 21-16 \\ 21-14 \end{pmatrix}</math> 0 伴野 聡 山崎 健二郎 三浦 幹生</p>	<p>試合番号 C-2</p> <p>G. spank [愛知県] 3 - 0 ラブオール [富山県]</p> <p>齋藤 真弘 2 <math>\begin{pmatrix} 20-22 \\ 21-15 \\ 21-19 \end{pmatrix}</math> 1 上田 真也 津幡 聖矢 本川 剛</p> <p>大岡 兄昌 2 <math>\begin{pmatrix} 21-8 \\ 21-11 \end{pmatrix}</math> 0 東 剛士</p> <p>藤田 博士 2 <math>\begin{pmatrix} 21-11 \\ 21-13 \end{pmatrix}</math> 0 高島 大輝 吉村 拓也 末坂 紘基</p>	<p>試合番号 C-3</p> <p>BEER'S [宮城県] 3 - 0 ラブオール [富山県]</p> <p>菊地 裕太 2 <math>\begin{pmatrix} 21-17 \\ 21-10 \end{pmatrix}</math> 0 上田 真也 沼澤 健太 本川 剛</p> <p>黒澤 瞭 2 <math>\begin{pmatrix} 21-2 \\ 21-14 \end{pmatrix}</math> 0 関村 有起</p> <p>伴野 聡 2 <math>\begin{pmatrix} 21-17 \\ 21-10 \end{pmatrix}</math> 0 東 剛士 三浦 幹生 高島 大輝</p>

<p>試合番号 C-4</p> <p>G. spank [愛知県] 3 - 0 SIGNAL [奈良県]</p> <p>藤田 博士 2 <math>\begin{pmatrix} 21-18 \\ 21-17 \end{pmatrix}</math> 0 西川 大貴 森本 有一</p> <p>大岡 兄昌 2 <math>\begin{pmatrix} 21-14 \\ 21-15 \end{pmatrix}</math> 0 石岡 篤志</p> <p>齋藤 真弘 2 <math>\begin{pmatrix} 21-18 \\ 18-21 \\ 21-15 \end{pmatrix}</math> 1 森本 拓樹 津幡 聖矢 山崎 健二郎</p>	<p>試合番号 C-5</p> <p>BEER'S [宮城県] 3 - 0 G. spank [愛知県]</p> <p>菊地 裕太 2 <math>\begin{pmatrix} 21-15 \\ 21-17 \end{pmatrix}</math> 0 齋藤 真弘 沼澤 健太 藤田 博士</p> <p>黒澤 瞭 2 <math>\begin{pmatrix} 19-21 \\ 21-14 \\ 21-15 \end{pmatrix}</math> 1 高田 親</p> <p>伴野 聡 2 <math>\begin{pmatrix} 21-15 \\ 21-12 \end{pmatrix}</math> 0 森本 有一 三浦 幹生 吉村 拓也</p>	<p>試合番号 C-6</p> <p>ラブオール [富山県] 2 - 1 SIGNAL [奈良県]</p> <p>東 剛士 0 <math>\begin{pmatrix} 8-21 \\ 10-21 \end{pmatrix}</math> 2 中西 秀次 関村 有起 石岡 篤志</p> <p>本川 剛 2 <math>\begin{pmatrix} 18-21 \\ 21-12 \\ 21-16 \end{pmatrix}</math> 1 治田 陽平</p> <p>上田 真也 2 <math>\begin{pmatrix} 21-17 \\ 21-17 \end{pmatrix}</math> 0 森本 拓樹 高島 大輝 西川 大貴</p>
<p>試合番号 D-1</p> <p>T.O.Wiver [東京都] 3 - 0 北清水クラブ [大阪府]</p> <p>齋藤 元伸 2 <math>\begin{pmatrix} 21-13 \\ 21-5 \end{pmatrix}</math> 0 岩田 圭介 小池 直樹 西田 祐二</p> <p>藤野 紘史 2 <math>\begin{pmatrix} 12-21 \\ 21-11 \\ 21-19 \end{pmatrix}</math> 1 荒川 隼</p> <p>福井 剛士 2 <math>\begin{pmatrix} 21-15 \\ 21-15 \end{pmatrix}</math> 0 船本 貴之 藤本ホセマリ 上野 博隆</p>	<p>試合番号 D-2</p> <p>MBA [石川県] 3 - 0 JunKie [兵庫県]</p> <p>栄代 正男 2 <math>\begin{pmatrix} 21-12 \\ 21-7 \end{pmatrix}</math> 0 内海 貴裕 伊東 克範 赤松 楓己</p> <p>荒木 隆宏 2 <math>\begin{pmatrix} 21-23 \\ 21-17 \\ 21-18 \end{pmatrix}</math> 1 寺尾 聖也</p> <p>松井 夏希 2 <math>\begin{pmatrix} 21-12 \\ 15-21 \\ 24-22 \end{pmatrix}</math> 1 小手川 隆弘 羽田 丞毅 中崎 樹</p>	<p>試合番号 D-3</p> <p>T.O.Wiver [東京都] 3 - 0 JunKie [兵庫県]</p> <p>齋藤 元伸 2 <math>\begin{pmatrix} 21-11 \\ 21-11 \end{pmatrix}</math> 0 赤松 楓己 小池 直樹 荻野 隆宏</p> <p>藤野 紘史 2 <math>\begin{pmatrix} 21-11 \\ 21-8 \end{pmatrix}</math> 0 寺尾 聖也</p> <p>藤本ホセマリ 2 <math>\begin{pmatrix} 21-15 \\ 21-11 \end{pmatrix}</math> 0 中崎 樹 福井 剛士 小手川 隆弘</p>
<p>試合番号 D-4</p> <p>MBA [石川県] 3 - 0 北清水クラブ [大阪府]</p> <p>栄代 正男 2 <math>\begin{pmatrix} 11-21 \\ 21-16 \\ 21-16 \end{pmatrix}</math> 1 岩田 圭介 細野 真吾 西田 祐二</p> <p>伊東 克範 2 <math>\begin{pmatrix} 21-12 \\ 18-21 \\ 21-4 \end{pmatrix}</math> 1 荒川 隼</p> <p>松井 夏希 2 <math>\begin{pmatrix} 21-10 \\ 21-9 \end{pmatrix}</math> 0 船本 貴之 羽田 丞毅 上野 博隆</p>	<p>試合番号 D-5</p> <p>T.O.Wiver [東京都] 2 - 1 MBA [石川県]</p> <p>小池 直樹 0 <math>\begin{pmatrix} 15-21 \\ 11-21 \end{pmatrix}</math> 2 伊東 克範 齋藤 元伸 羽田 丞毅</p> <p>藤野 紘史 2 <math>\begin{pmatrix} 15-21 \\ 21-17 \\ 21-17 \end{pmatrix}</math> 1 荒木 隆宏</p> <p>藤本ホセマリ 2 <math>\begin{pmatrix} 20-22 \\ 21-12 \\ 21-13 \end{pmatrix}</math> 1 細野 真吾 福井 剛士 松井 夏希</p>	<p>試合番号 D-6</p> <p>JunKie [兵庫県] 2 - 1 北清水クラブ [大阪府]</p> <p>中崎 樹 2 <math>\begin{pmatrix} 27-25 \\ 24-22 \end{pmatrix}</math> 0 岩田 圭介 小手川 隆弘 西田 祐二</p> <p>荻野 隆宏 1 <math>\begin{pmatrix} 21-16 \\ 9-21 \\ 19-21 \end{pmatrix}</math> 2 荒川 隼</p> <p>赤松 楓己 2 <math>\begin{pmatrix} 24-22 \\ 19-21 \\ 21-13 \end{pmatrix}</math> 1 船本 貴之 内海 貴裕 上野 博隆</p>
<p>試合番号 E-1</p> <p>BADWEIZER [富山県] 2 - 1 三国クラブ [大阪府]</p> <p>山森 一真 2 <math>\begin{pmatrix} 21-14 \\ 21-14 \end{pmatrix}</math> 0 山内 卓矢 山本 近来 北濱 生也</p> <p>手操 優唯斗 1 <math>\begin{pmatrix} 19-21 \\ 21-15 \\ 15-21 \end{pmatrix}</math> 2 芦田 脩平</p> <p>瀬山 智崇 2 <math>\begin{pmatrix} 21-18 \\ 21-12 \end{pmatrix}</math> 0 八木 将之 長原 昌範 塩野 純生</p>	<p>試合番号 E-2</p> <p>UBF [石川県] 2 - 1 MKS. C [奈良県]</p> <p>樋渡 元志 2 <math>\begin{pmatrix} 21-14 \\ 21-14 \end{pmatrix}</math> 0 鈴木 規浩 新 宗樹 岩本 勝哲</p> <p>香林 宏哉 0 <math>\begin{pmatrix} 18-21 \\ 8-21 \end{pmatrix}</math> 2 井手 喬之</p> <p>杉田 真 2 <math>\begin{pmatrix} 21-18 \\ 21-11 \end{pmatrix}</math> 0 山口 貴裕 二上 裕一 岡野 融</p>	<p>試合番号 E-3</p> <p>三国クラブ [大阪府] 2 - 1 MKS. C [奈良県]</p> <p>八木 将之 2 <math>\begin{pmatrix} 21-17 \\ 21-12 \end{pmatrix}</math> 0 鈴木 規浩 芦田 脩平 岡野 融</p> <p>山内 卓矢 1 <math>\begin{pmatrix} 21-10 \\ 15-21 \\ \text{キケ入} \\ - \end{pmatrix}</math> 1 井手 喬之</p> <p>塩野 純生 2 <math>\begin{pmatrix} 21-12 \\ 21-17 \end{pmatrix}</math> 0 山口 貴裕 藤田 岳志 岩本 勝哲</p>



<p>試合番号 E-4</p> <p>BADWEIZER [富山県] 3 - 0 UBF [石川県]</p> <p>山森 一真 2 <math>\begin{pmatrix} 21-18 \\ 21-12 \end{pmatrix}</math> 0 杉田 真 山本 近来 2 <math>\begin{pmatrix} 21-12 \\ 21-12 \end{pmatrix}</math> 0 樋渡 元志</p> <p>手操 優唯斗 2 <math>\begin{pmatrix} 21-17 \\ 21-18 \end{pmatrix}</math> 0 橋田 恭輔</p> <p>瀬山 智崇 2 <math>\begin{pmatrix} 21-19 \\ 15-21 \\ 21-13 \end{pmatrix}</math> 1 二上 裕一 長原 昌範 2 <math>\begin{pmatrix} 21-19 \\ 15-21 \\ 21-13 \end{pmatrix}</math> 1 新 宗樹</p>	<p>試合番号 E-5</p> <p>三国クラブ [大阪府] 2 - 1 UBF [石川県]</p> <p>八木 将之 2 <math>\begin{pmatrix} 18-21 \\ 21-7 \\ 22-20 \end{pmatrix}</math> 1 新 宗樹 芦田 脩平 2 <math>\begin{pmatrix} 18-21 \\ 21-7 \\ 22-20 \end{pmatrix}</math> 1 樋渡 元志</p> <p>北濱 生也 2 <math>\begin{pmatrix} 21-13 \\ 21-19 \end{pmatrix}</math> 0 橋田 恭輔</p> <p>塩野 純生 0 <math>\begin{pmatrix} 18-21 \\ 16-21 \end{pmatrix}</math> 2 杉田 真 藤田 岳志 0 <math>\begin{pmatrix} 18-21 \\ 16-21 \end{pmatrix}</math> 2 二上 裕一</p>	<p>試合番号 E-6</p> <p>BADWEIZER [富山県] 3 - 0 MKS. C [奈良県]</p> <p>山森 一真 2 <math>\begin{pmatrix} 21-12 \\ 21-16 \end{pmatrix}</math> 0 山口 貴裕 山本 近来 2 <math>\begin{pmatrix} 21-12 \\ 21-16 \end{pmatrix}</math> 0 鈴木 規浩</p> <p>頼成 泰亮 2 <math>\begin{pmatrix} 22-20 \\ 22-20 \end{pmatrix}</math> 0 井手 喬之</p> <p>瀬山 智崇 2 <math>\begin{pmatrix} 21-16 \\ 21-13 \end{pmatrix}</math> 0 岡野 融 長原 昌範 2 <math>\begin{pmatrix} 21-16 \\ 21-13 \end{pmatrix}</math> 0 岩本 勝哲</p>
<p>試合番号 F-1</p> <p>タカハシクラブ [宮城県] 2 - 1 小俣クラブ [三重県]</p> <p>伊藤 僚祐 1 <math>\begin{pmatrix} 21-11 \\ 19-21 \\ 16-21 \end{pmatrix}</math> 2 濱岡 航平 星野 貴行 1 <math>\begin{pmatrix} 21-11 \\ 19-21 \\ 16-21 \end{pmatrix}</math> 2 吉田 浩平</p> <p>小野寺 祐仁 2 <math>\begin{pmatrix} 21-14 \\ 21-9 \end{pmatrix}</math> 0 中村 丈一</p> <p>戸崎 嗣也 2 <math>\begin{pmatrix} 21-11 \\ 21-19 \end{pmatrix}</math> 0 田端 慶太郎 鈴木 直人 2 <math>\begin{pmatrix} 21-11 \\ 21-19 \end{pmatrix}</math> 0 田端 章人</p>	<p>試合番号 F-2</p> <p>童心クラブ [大阪府] 2 - 1 津幡クラブ [石川県]</p> <p>岡野 史裕 2 <math>\begin{pmatrix} 15-21 \\ 24-22 \\ 21-19 \end{pmatrix}</math> 1 森下 大輔 圓山 岳 2 <math>\begin{pmatrix} 15-21 \\ 24-22 \\ 21-19 \end{pmatrix}</math> 1 浅野 雅貴</p> <p>正田 真之助 2 <math>\begin{pmatrix} 21-13 \\ 13-21 \\ 21-19 \end{pmatrix}</math> 1 西村 匠</p> <p>木村 孝 0 <math>\begin{pmatrix} 21-23 \\ 7-21 \end{pmatrix}</math> 2 宮村 順也 上枝 正弘 0 <math>\begin{pmatrix} 21-23 \\ 7-21 \end{pmatrix}</math> 2 関野 文哉</p>	<p>試合番号 F-3</p> <p>童心クラブ [大阪府] 3 - 0 小俣クラブ [三重県]</p> <p>木村 孝 2 <math>\begin{pmatrix} 21-11 \\ 21-19 \end{pmatrix}</math> 0 田端 章人 上枝 正弘 2 <math>\begin{pmatrix} 21-11 \\ 21-19 \end{pmatrix}</math> 0 吉田 浩平</p> <p>圓山 岳 2 <math>\begin{pmatrix} 21-18 \\ 21-14 \end{pmatrix}</math> 0 中村 丈一</p> <p>岡野 史裕 2 <math>\begin{pmatrix} 21-11 \\ 12-21 \\ 21-11 \end{pmatrix}</math> 1 森島 悠介 正田 真之助 2 <math>\begin{pmatrix} 21-11 \\ 12-21 \\ 21-11 \end{pmatrix}</math> 1 濱岡 航平</p>
<p>試合番号 F-4</p> <p>タカハシクラブ [宮城県] 2 - 1 津幡クラブ [石川県]</p> <p>伊藤 僚祐 2 <math>\begin{pmatrix} 26-24 \\ 21-15 \end{pmatrix}</math> 0 宮村 順也 星野 貴行 2 <math>\begin{pmatrix} 26-24 \\ 21-15 \end{pmatrix}</math> 0 西村 匠</p> <p>小野寺 祐仁 2 <math>\begin{pmatrix} 21-18 \\ 15-21 \\ 21-13 \end{pmatrix}</math> 1 浅野 雅貴</p> <p>戸崎 嗣也 0 <math>\begin{pmatrix} 17-21 \\ 15-21 \end{pmatrix}</math> 2 関野 文哉 鈴木 直人 0 <math>\begin{pmatrix} 17-21 \\ 15-21 \end{pmatrix}</math> 2 川渕 恭兵</p>	<p>試合番号 F-5</p> <p>小俣クラブ [三重県] 2 - 1 津幡クラブ [石川県]</p> <p>濱岡 航平 2 <math>\begin{pmatrix} 22-20 \\ 16-21 \\ 21-16 \end{pmatrix}</math> 1 川渕 恭兵 吉田 浩平 2 <math>\begin{pmatrix} 22-20 \\ 16-21 \\ 21-16 \end{pmatrix}</math> 1 森下 大輔</p> <p>田端 章人 2 <math>\begin{pmatrix} 21-19 \\ 21-15 \end{pmatrix}</math> 0 関野 文哉</p> <p>田端 慶太郎 0 <math>\begin{pmatrix} 15-21 \\ 16-21 \end{pmatrix}</math> 2 宮村 順也 森島 悠介 0 <math>\begin{pmatrix} 15-21 \\ 16-21 \end{pmatrix}</math> 2 西村 匠</p>	<p>試合番号 F-6</p> <p>タカハシクラブ [宮城県] 2 - 1 童心クラブ [大阪府]</p> <p>伊藤 僚祐 2 <math>\begin{pmatrix} 21-12 \\ 21-12 \end{pmatrix}</math> 0 岡野 史裕 星野 貴行 2 <math>\begin{pmatrix} 21-12 \\ 21-12 \end{pmatrix}</math> 0 正田 真之助</p> <p>小野寺 祐仁 2 <math>\begin{pmatrix} 21-13 \\ 21-17 \end{pmatrix}</math> 0 圓山 岳</p> <p>戸崎 嗣也 0 <math>\begin{pmatrix} 10-21 \\ 11-21 \end{pmatrix}</math> 2 木村 孝 南 淳一 0 <math>\begin{pmatrix} 10-21 \\ 11-21 \end{pmatrix}</math> 2 上枝 正弘</p>
<p>試合番号 G-1</p> <p>嶋本医院クラブ [島根県] 3 - 0 Aresegum [滋賀県]</p> <p>原 良介 2 <math>\begin{pmatrix} 21-12 \\ 21-16 \end{pmatrix}</math> 0 竹田 幸平 佐藤 鴻輝 2 <math>\begin{pmatrix} 21-12 \\ 21-16 \end{pmatrix}</math> 0 大川 直也</p> <p>森山 雄太 2 <math>\begin{pmatrix} 21-11 \\ 21-17 \end{pmatrix}</math> 0 川嶋 優志</p> <p>稲垣 圭介 2 <math>\begin{pmatrix} 21-14 \\ 21-16 \end{pmatrix}</math> 0 横田 大地 今泉 裕輔 2 <math>\begin{pmatrix} 21-14 \\ 21-16 \end{pmatrix}</math> 0 的場 雄士</p>	<p>試合番号 G-2</p> <p>小松クラブ [石川県] 2 - 1 Treasures・B [兵庫県]</p> <p>川之上 泰則 1 <math>\begin{pmatrix} 20-22 \\ 21-12 \\ 15-21 \end{pmatrix}</math> 2 小牟田 宏樹 河崎屋 光司 1 <math>\begin{pmatrix} 20-22 \\ 21-12 \\ 15-21 \end{pmatrix}</math> 2 坂本 翼</p> <p>木村 光喜 2 <math>\begin{pmatrix} 21-18 \\ 21-12 \end{pmatrix}</math> 0 品川 恭輝</p> <p>綿谷 周平 2 <math>\begin{pmatrix} 21-18 \\ 15-21 \\ 21-16 \end{pmatrix}</math> 1 馬瀬 敏行 辻花 孝博 2 <math>\begin{pmatrix} 21-18 \\ 15-21 \\ 21-16 \end{pmatrix}</math> 1 山川 広輝</p>	<p>試合番号 G-3</p> <p>嶋本医院クラブ [島根県] 3 - 0 Treasures・B [兵庫県]</p> <p>原 良介 2 <math>\begin{pmatrix} 21-15 \\ 21-10 \end{pmatrix}</math> 0 小牟田 宏樹 佐藤 鴻輝 2 <math>\begin{pmatrix} 21-15 \\ 21-10 \end{pmatrix}</math> 0 坂本 翼</p> <p>森山 雄太 2 <math>\begin{pmatrix} 21-8 \\ 21-19 \end{pmatrix}</math> 0 山川 広輝</p> <p>稲垣 圭介 2 <math>\begin{pmatrix} 21-10 \\ 21-19 \end{pmatrix}</math> 0 馬瀬 敏行 妹尾 隆史 2 <math>\begin{pmatrix} 21-10 \\ 21-19 \end{pmatrix}</math> 0 品川 恭輝</p>

<p>試合番号 G-4</p> <p>小松クラブ [石川県] 3 - 0 Aresegum [滋賀県]</p> <p>川之上 泰則 2 <math>\begin{pmatrix} 21-17 \\ 21-11 \end{pmatrix}</math> 0 竹田 幸平 河崎屋 光司</p> <p>木村 光喜 2 <math>\begin{pmatrix} 21-16 \\ 21-23 \\ 21-17 \end{pmatrix}</math> 1 的場 雄士</p> <p>綿谷 周平 2 <math>\begin{pmatrix} 21-19 \\ 21-18 \end{pmatrix}</math> 0 土肥 友一 辻花 孝博 横田 大地</p>	<p>試合番号 G-5</p> <p>嶋本医院クラブ [島根県] 3 - 0 小松クラブ [石川県]</p> <p>原 良介 2 <math>\begin{pmatrix} 22-20 \\ 21-16 \end{pmatrix}</math> 0 川之上 泰則 佐藤 鴻輝 河崎屋 光司</p> <p>森山 雄太 2 <math>\begin{pmatrix} 21-17 \\ 13-21 \\ 21-13 \end{pmatrix}</math> 1 木村 光喜</p> <p>稲垣 圭介 2 <math>\begin{pmatrix} 21-14 \\ 21-18 \end{pmatrix}</math> 0 吉村 聡太郎 今泉 裕輔 綿谷 周平</p>	<p>試合番号 G-6</p> <p>Treasures・B [兵庫県] 2 - 1 Aresegum [滋賀県]</p> <p>坂本 翼 2 <math>\begin{pmatrix} 21-14 \\ 21-17 \end{pmatrix}</math> 0 大川 直也 山川 広輝 横田 大地</p> <p>小牟田 宏樹 2 <math>\begin{pmatrix} 23-21 \\ 21-15 \end{pmatrix}</math> 0 的場 雄士</p> <p>馬瀬 敏行 1 <math>\begin{pmatrix} 21-19 \\ 17-21 \\ 17-21 \end{pmatrix}</math> 2 川嶋 優志 品川 恭輝 竹田 幸平</p>
<p>試合番号 H-1</p> <p>はりーあつぷ [愛知県] 3 - 0 箕面クラブ [大阪府]</p> <p>鈴木 陵麻 2 <math>\begin{pmatrix} 21-15 \\ 21-15 \end{pmatrix}</math> 0 尾崎 拓矢 深尾 淳 田原 暢人</p> <p>中口 竜郎 2 <math>\begin{pmatrix} 21-9 \\ 21-5 \end{pmatrix}</math> 0 佐々木 健斗</p> <p>浅野 新也 2 <math>\begin{pmatrix} 21-9 \\ 21-10 \end{pmatrix}</math> 0 中濱 泰祐 村松 将豪 北村 哲郎</p>	<p>試合番号 H-2</p> <p>WBC [石川県] 2 - 1 アグレッソバード [秋田県]</p> <p>松本 雅之 2 <math>\begin{pmatrix} 20-22 \\ 21-18 \\ 21-14 \end{pmatrix}</math> 1 野呂 誠也 中川 弘基 平川 健也</p> <p>宮本 樹希 2 <math>\begin{pmatrix} 21-19 \\ 21-7 \end{pmatrix}</math> 0 加藤 拓</p> <p>干場 正明 0 <math>\begin{pmatrix} 13-21 \\ 19-21 \end{pmatrix}</math> 2 近藤 駿汰 押木 章悟 本川 文勝</p>	<p>試合番号 H-3</p> <p>はりーあつぷ [愛知県] 3 - 0 アグレッソバード [秋田県]</p> <p>浅野 新也 2 <math>\begin{pmatrix} 21-14 \\ 21-11 \end{pmatrix}</math> 0 近藤 駿汰 村松 将豪 平川 健也</p> <p>森 直樹 2 <math>\begin{pmatrix} 21-13 \\ 19-21 \\ 21-19 \end{pmatrix}</math> 1 本川 文勝</p> <p>鈴木 陵麻 2 <math>\begin{pmatrix} 21-13 \\ 21-18 \end{pmatrix}</math> 0 野呂 誠也 深尾 淳 加藤 拓</p>
<p>試合番号 H-4</p> <p>WBC [石川県] 3 - 0 箕面クラブ [大阪府]</p> <p>松本 雅之 2 <math>\begin{pmatrix} 21-16 \\ 21-12 \end{pmatrix}</math> 0 佐々木 健斗 宮本 樹希 田原 暢人</p> <p>押木 章悟 2 <math>\begin{pmatrix} 21-10 \\ 21-1 \end{pmatrix}</math> 0 尾崎 拓矢</p> <p>浅野 昭起 2 <math>\begin{pmatrix} 22-20 \\ 18-21 \\ 21-17 \end{pmatrix}</math> 1 藤井 亮太 中川 弘基 中濱 泰祐</p>	<p>試合番号 H-5</p> <p>はりーあつぷ [愛知県] 2 - 1 WBC [石川県]</p> <p>深尾 淳 2 <math>\begin{pmatrix} 21-6 \\ 21-15 \end{pmatrix}</math> 0 松本 雅之 鈴木 陵麻 中川 弘基</p> <p>中口 竜郎 0 <math>\begin{pmatrix} 17-21 \\ 9-21 \end{pmatrix}</math> 2 宮本 樹希</p> <p>浅野 新也 2 <math>\begin{pmatrix} 18-21 \\ 21-10 \\ 21-11 \end{pmatrix}</math> 1 干場 正明 村松 将豪 押木 章悟</p>	<p>試合番号 H-6</p> <p>箕面クラブ [大阪府] 2 - 1 アグレッソバード [秋田県]</p> <p>尾崎 拓矢 2 <math>\begin{pmatrix} 21-19 \\ 20-22 \\ 21-18 \end{pmatrix}</math> 1 本川 文勝 田原 暢人 平川 健也</p> <p>藤井 亮太 0 <math>\begin{pmatrix} 15-21 \\ 10-21 \end{pmatrix}</math> 2 野呂 誠也</p> <p>北村 哲郎 2 <math>\begin{pmatrix} 21-19 \\ 21-15 \end{pmatrix}</math> 0 近藤 駿汰 中濱 泰祐 加藤 拓</p>
<p>試合番号 1</p> <p>J5 [富山県] 2 - 0 Treasures・A [兵庫県]</p> <p>谷川 昭 2 <math>\begin{pmatrix} 21-18 \\ 19-21 \\ 21-15 \end{pmatrix}</math> 1 門元 良樹 齋藤 巧 豊 将大</p> <p>道下 凌駕 2 <math>\begin{pmatrix} 21-13 \\ 21-15 \end{pmatrix}</math> 0 栗田 純貴</p> <p>大江 正人 ( ) 栗田 輝亮 山村 駿介 ( ) 中野 忠昭</p>	<p>試合番号 2</p> <p>T.O. Wiver [東京都] 2 - 1 BEER'S [宮城県]</p> <p>斎藤 元伸 0 <math>\begin{pmatrix} 14-21 \\ 15-21 \end{pmatrix}</math> 2 菊地 裕太 小池 直樹 沼澤 健太</p> <p>藤野 紘史 2 <math>\begin{pmatrix} 21-10 \\ 24-26 \\ 21-19 \end{pmatrix}</math> 1 黒澤 瞭</p> <p>藤本ホセマリ 2 <math>\begin{pmatrix} 21-13 \\ 21-12 \end{pmatrix}</math> 0 伴野 聡 福井 剛士 三浦 幹生</p>	<p>試合番号 3</p> <p>タカバシクラブ [宮城県] 2 - 0 BADWEIZER [富山県]</p> <p>伊藤 僚祐 2 <math>\begin{pmatrix} 21-12 \\ 14-21 \\ 21-19 \end{pmatrix}</math> 1 山森 一真 星野 貴行 山本 近来</p> <p>小野寺 祐仁 2 <math>\begin{pmatrix} 21-12 \\ 21-19 \end{pmatrix}</math> 0 手操 優唯斗</p> <p>戸崎 嗣也 ( ) 瀬山 智崇 鈴木 直人 ( ) 長原 昌範</p>

<p style="text-align: center;">試合番号 4</p> <p>はりーあつぷ [愛知県] 2 - 1 嶋本医院クラブ [島根県]</p> <p>浅野 新也 2 <math>\left( \begin{matrix} 21-11 \\ 21-15 \end{matrix} \right)</math> 0 佐藤 鴻輝 村松 将豪</p> <p>森 直樹 1 <math>\left( \begin{matrix} 21-19 \\ 21-23 \\ 18-21 \end{matrix} \right)</math> 2 森山 雄太</p> <p>鈴木 陵麻 2 <math>\left( \begin{matrix} 21-15 \\ 21-13 \end{matrix} \right)</math> 0 稲垣 圭介 深尾 淳 今泉 裕輔</p>	<p style="text-align: center;">試合番号 5</p> <p>T. O. Wiver [東京都] 2 - 1 J5 [富山県]</p> <p>小池直樹 2 <math>\left( \begin{matrix} 21-8 \\ 21-13 \end{matrix} \right)</math> 0 瀬川 昂平 斎藤元伸 齋藤 巧</p> <p>藤野 紘史 0 <math>\left( \begin{matrix} 7-21 \\ 8-21 \end{matrix} \right)</math> 2 道下 凌駕</p> <p>藤本ホセマリ 2 <math>\left( \begin{matrix} 22-24 \\ 21-14 \\ 21-17 \end{matrix} \right)</math> 1 大江 正人 福井剛士 山村 駿介</p>	<p style="text-align: center;">試合番号 6</p> <p>はりーあつぷ [愛知県] 2 - 1 タカシクラブ [宮城県]</p> <p>鈴木 陵麻 2 <math>\left( \begin{matrix} 21-10 \\ 21-17 \end{matrix} \right)</math> 0 伊藤 僚祐 深尾 淳 星野 貴行</p> <p>中口 竜郎 0 <math>\left( \begin{matrix} 18-21 \\ 11-21 \end{matrix} \right)</math> 2 小野寺 祐仁</p> <p>浅野 新也 2 <math>\left( \begin{matrix} 21-16 \\ 21-19 \end{matrix} \right)</math> 0 戸崎 嗣也 村松 将豪 鈴木 直人</p>
<p style="text-align: center;">試合番号 7</p> <p>T. O. Wiver [東京都] 2 - 0 はりーあつぷ [愛知県]</p> <p>斎藤元伸 2 <math>\left( \begin{matrix} 21-18 \\ 21-15 \end{matrix} \right)</math> 0 鈴木 陵麻 小池直樹 深尾 淳</p> <p>藤野 紘史 2 <math>\left( \begin{matrix} 14-21 \\ 21-19 \\ 21-15 \end{matrix} \right)</math> 1 中口 竜郎</p> <p>藤本ホセマリ <math>\left( \begin{matrix} 21-18 \end{matrix} \right)</math> 浅野 新也 福井剛士 村松 将豪</p>		

<p>試合番号 A-2</p> <p>瓢友クラブ [石川県] 2 - 1 CARROTCLUB [大阪府]</p> <p>坂本 貴恵 2 <math>\begin{pmatrix} 21-10 \\ 21-8 \end{pmatrix}</math> 0 米田 真美 大塚 蛍</p> <p>亀澤 真由 2 <math>\begin{pmatrix} 21-16 \\ 22-20 \end{pmatrix}</math> 0 小川 絵里</p> <p>鷹栖 彩 1 <math>\begin{pmatrix} 22-20 \\ 18-21 \\ 9-21 \end{pmatrix}</math> 2 大塚 沙織 中村 未来 布目 沙也香</p>	<p>試合番号 A-4</p> <p>タカハシクラブ [宮城県] 2 - 1 瓢友クラブ [石川県]</p> <p>齋藤 千愛 1 <math>\begin{pmatrix} 11-21 \\ 21-10 \\ 12-21 \end{pmatrix}</math> 2 坂本 貴恵 遠藤 遥</p> <p>日野 利香 2 <math>\begin{pmatrix} 16-21 \\ 21-17 \\ 21-19 \end{pmatrix}</math> 1 亀澤 真由</p> <p>菊地 志織 2 <math>\begin{pmatrix} 21-19 \\ 21-18 \end{pmatrix}</math> 0 鷹栖 彩 石井 遥奈 中村 未来</p>	<p>試合番号 A-6</p> <p>タカハシクラブ [宮城県] 3 - 0 CARROTCLUB [大阪府]</p> <p>齋藤 千愛 2 <math>\begin{pmatrix} 21-10 \\ 21-8 \end{pmatrix}</math> 0 小川 絵里 遠藤 遥 米田 真美</p> <p>日野 利香 2 <math>\begin{pmatrix} 21-8 \\ 21-17 \end{pmatrix}</math> 0 宮田 弥杏</p> <p>菊地 志織 2 <math>\begin{pmatrix} 21-11 \\ 20-22 \\ 21-15 \end{pmatrix}</math> 1 大塚 沙織 石井 遥奈 布目 沙也香</p>
<p>試合番号 B-1</p> <p>枚方殿-クラブ [大阪府] 3 - 0 向日葵 [三重県]</p> <p>辻本 佳那 2 <math>\begin{pmatrix} 21-14 \\ 21-17 \end{pmatrix}</math> 0 宮本 華 松本 茜 西澤 玲奈</p> <p>渋川 さつき 2 <math>\begin{pmatrix} 8-21 \\ 21-18 \\ 21-16 \end{pmatrix}</math> 1 藪木 香澄</p> <p>中田 裕菜 2 <math>\begin{pmatrix} 21-18 \\ 17-21 \\ 21-15 \end{pmatrix}</math> 1 前田 夏 辰奥 あやか 濱口 麻里</p>	<p>試合番号 B-2</p> <p>津幡クラブ [石川県] 2 - 1 アグレッジオバード [福岡県]</p> <p>宮村 美沙都 0 <math>\begin{pmatrix} 24-26 \\ 14-21 \end{pmatrix}</math> 2 金野 加奈 徳本 利穂 畠山 葉奈</p> <p>三納 英莉佳 2 <math>\begin{pmatrix} 21-14 \\ 21-3 \end{pmatrix}</math> 0 長塚 葵衣</p> <p>坂本 佳奈 2 <math>\begin{pmatrix} 21-17 \\ 15-21 \\ 21-19 \end{pmatrix}</math> 1 田村 有希 瀬川 彩加 佐藤 福美</p>	<p>試合番号 B-3</p> <p>枚方殿-クラブ [大阪府] 2 - 1 アグレッジオバード [福岡県]</p> <p>辻本 佳那 2 <math>\begin{pmatrix} 13-21 \\ 21-10 \\ 21-18 \end{pmatrix}</math> 1 田村 有希 松本 茜 金野 加奈</p> <p>渋川 さつき 1 <math>\begin{pmatrix} 16-21 \\ 21-19 \\ 16-21 \end{pmatrix}</math> 2 長塚 葵衣</p> <p>中田 裕菜 2 <math>\begin{pmatrix} 21-16 \\ 14-21 \\ 21-16 \end{pmatrix}</math> 1 佐藤 福美 辰奥 あやか 畠山 葉奈</p>
<p>試合番号 B-4</p> <p>津幡クラブ [石川県] 2 - 1 向日葵 [三重県]</p> <p>宮村 美沙都 2 <math>\begin{pmatrix} 21-14 \\ 21-18 \end{pmatrix}</math> 0 宮本 華 三納 英莉佳 西澤 玲奈</p> <p>油井 真希 0 <math>\begin{pmatrix} 11-21 \\ 13-21 \end{pmatrix}</math> 2 前田 夏</p> <p>坂本 佳奈 2 <math>\begin{pmatrix} 21-14 \\ 21-14 \end{pmatrix}</math> 0 濱口 麻里 徳本 利穂 藪木 香澄</p>	<p>試合番号 B-5</p> <p>津幡クラブ [石川県] 2 - 1 枚方殿-クラブ [大阪府]</p> <p>宮村 美沙都 2 <math>\begin{pmatrix} 21-16 \\ 21-10 \end{pmatrix}</math> 0 辻本 佳那 徳本 利穂 松本 茜</p> <p>坂本 佳奈 0 <math>\begin{pmatrix} 13-21 \\ 10-21 \end{pmatrix}</math> 2 渋川 さつき</p> <p>油井 真希 2 <math>\begin{pmatrix} 21-12 \\ 21-8 \end{pmatrix}</math> 0 中田 裕菜 三納 英莉佳 辰奥 あやか</p>	<p>試合番号 B-6</p> <p>アグレッジオバード [福岡県] 3 - 0 向日葵 [三重県]</p> <p>佐藤 福美 2 <math>\begin{pmatrix} 24-22 \\ 18-21 \\ 21-17 \end{pmatrix}</math> 1 宮本 華 畠山 葉奈 濱口 麻里</p> <p>長塚 葵衣 2 <math>\begin{pmatrix} 21-9 \\ 21-10 \end{pmatrix}</math> 0 前田 夏</p> <p>田村 有希 2 <math>\begin{pmatrix} 21-14 \\ 21-14 \end{pmatrix}</math> 0 西澤 玲奈 金野 加奈 藪木 香澄</p>
<p>試合番号 C-1</p> <p>SBD [宮城県] 2 - 1 小俣クラブ [三重県]</p> <p>近藤 梢恵 0 <math>\begin{pmatrix} 17-21 \\ 15-21 \end{pmatrix}</math> 2 清水 亜矢 中道 澄夏 成久 晴香</p> <p>後藤 絵津穂 2 <math>\begin{pmatrix} 21-9 \\ 21-19 \end{pmatrix}</math> 0 山中 美幸</p> <p>岩淵 悠里亜 2 <math>\begin{pmatrix} 14-21 \\ 21-13 \\ 21-19 \end{pmatrix}</math> 1 田端 亜弥 加藤 明子 田端 恵理子</p>	<p>試合番号 C-2</p> <p>零~ZERO~ [兵庫県] 3 - 0 UBF [石川県]</p> <p>末兼 彩咲 2 <math>\begin{pmatrix} 17-21 \\ 21-18 \\ 21-19 \end{pmatrix}</math> 1 長田 あかり 小松 瑞穂 楳 萌</p> <p>松村 綾加 2 <math>\begin{pmatrix} 21-14 \\ 21-14 \end{pmatrix}</math> 0 内 未里</p> <p>久次米 佐和子 2 <math>\begin{pmatrix} 21-14 \\ 21-10 \end{pmatrix}</math> 0 橘 愛里 生沢 美咲 前河 里奈</p>	<p>試合番号 C-3</p> <p>零~ZERO~ [兵庫県] 2 - 1 小俣クラブ [三重県]</p> <p>末兼 彩咲 2 <math>\begin{pmatrix} 21-12 \\ 21-14 \end{pmatrix}</math> 0 清水 亜矢 小松 瑞穂 成久 晴香</p> <p>生沢 美咲 0 <math>\begin{pmatrix} 9-21 \\ 15-21 \end{pmatrix}</math> 2 山中 美幸</p> <p>松村 綾加 2 <math>\begin{pmatrix} 21-19 \\ 21-17 \end{pmatrix}</math> 0 田端 亜弥 久次米 佐和子 田端 恵理子</p>

<p>試合番号 C-4</p> <p>SBD [宮城県] 3 - 0 UBF [石川県]</p> <p>近藤 梢恵 2 <math>\begin{pmatrix} 18-21 \\ 21-18 \\ 21-12 \end{pmatrix}</math> 1 長田 あかり 中道 澄夏 <math>\begin{pmatrix} 21-16 \\ 21-10 \end{pmatrix}</math> 0 橘 愛里</p> <p>後藤 絵津穂 2 <math>\begin{pmatrix} 21-19 \\ 21-16 \end{pmatrix}</math> 0 前河 里奈 岩淵 悠里亜 2 <math>\begin{pmatrix} 21-19 \\ 21-16 \end{pmatrix}</math> 0 椿 萌 加藤 明子</p>	<p>試合番号 C-5</p> <p>UBF [石川県] 2 - 1 小俣クラブ [三重県]</p> <p>前河 里奈 2 <math>\begin{pmatrix} 21-17 \\ 21-17 \end{pmatrix}</math> 0 清水 亜矢 長田 あかり 成久 晴香</p> <p>内 未里 0 <math>\begin{pmatrix} 23-25 \\ 16-21 \end{pmatrix}</math> 2 山中 美幸</p> <p>西谷 菫 2 <math>\begin{pmatrix} 21-16 \\ 21-15 \end{pmatrix}</math> 0 松本 真紀 椿 萌 田端 恵理子</p>	<p>試合番号 C-6</p> <p>SBD [宮城県] 2 - 1 零~ZERO~ [兵庫県]</p> <p>近藤 梢恵 0 <math>\begin{pmatrix} 16-21 \\ 11-21 \end{pmatrix}</math> 2 末兼 彩咲 中道 澄夏 小松 瑞穂</p> <p>後藤 絵津穂 2 <math>\begin{pmatrix} 21-12 \\ 21-16 \end{pmatrix}</math> 0 松村 綾加</p> <p>岩淵 悠里亜 2 <math>\begin{pmatrix} 22-20 \\ 21-7 \end{pmatrix}</math> 0 久次米 佐和子 加藤 明子 生沢 美咲</p>
<p>試合番号 D-1</p> <p>RESPECT [富山県] 2 - 1 GANBARO [大阪府]</p> <p>北島 芳奈 2 <math>\begin{pmatrix} 22-20 \\ 21-10 \end{pmatrix}</math> 0 高谷 沙耶 稲葉 若菜 山中 千里</p> <p>竹田 春香 0 <math>\begin{pmatrix} 18-21 \\ 15-21 \end{pmatrix}</math> 2 本郷 かおり</p> <p>中尾 美穂 2 <math>\begin{pmatrix} 21-15 \\ 21-15 \end{pmatrix}</math> 0 石崎 晶子 野上 碧水 沖本 彩</p>	<p>試合番号 D-2</p> <p>NJ [京都府] 2 - 1 ウイングス [三重県]</p> <p>塩見 萌衣 2 <math>\begin{pmatrix} 21-16 \\ 21-8 \end{pmatrix}</math> 0 向原 怜奈 和田 輝里 大石 弥生</p> <p>藤井 桃子 2 <math>\begin{pmatrix} 24-22 \\ 21-11 \end{pmatrix}</math> 0 藤井 美帆</p> <p>柏原 志穂 0 <math>\begin{pmatrix} 21-23 \\ 11-21 \end{pmatrix}</math> 2 奥山 紗奈 西田 智美 松本 有未</p>	<p>試合番号 D-3</p> <p>GANBARO [大阪府] 2 - 1 ウイングス [三重県]</p> <p>高谷 沙耶 2 <math>\begin{pmatrix} 21-11 \\ 21-7 \end{pmatrix}</math> 0 松本 有未 山中 千里 大石 弥生</p> <p>本郷 かおり 2 <math>\begin{pmatrix} 21-19 \\ 21-17 \end{pmatrix}</math> 0 向原 怜奈</p> <p>沖本 彩 1 <math>\begin{pmatrix} 21-11 \\ 17-21 \\ 16-21 \end{pmatrix}</math> 2 奥山 紗奈 石崎 晶子 藤井 美帆</p>
<p>試合番号 D-4</p> <p>RESPECT [富山県] 2 - 1 NJ [京都府]</p> <p>北島 芳奈 2 <math>\begin{pmatrix} 21-9 \\ 21-6 \end{pmatrix}</math> 0 柏原 志穂 稲葉 若菜 西田 智美</p> <p>竹田 春香 1 <math>\begin{pmatrix} 21-18 \\ 13-21 \\ 16-21 \end{pmatrix}</math> 2 藤井 桃子</p> <p>中尾 美穂 2 <math>\begin{pmatrix} 21-19 \\ 23-21 \end{pmatrix}</math> 0 塩見 萌衣 野上 碧水 和田 輝里</p>	<p>試合番号 D-5</p> <p>GANBARO [大阪府] 2 - 1 NJ [京都府]</p> <p>沖本 彩 2 <math>\begin{pmatrix} 23-21 \\ 21-14 \end{pmatrix}</math> 0 柏原 志穂 石崎 晶子 西田 智美</p> <p>本郷 かおり 1 <math>\begin{pmatrix} 14-21 \\ 21-10 \\ 14-21 \end{pmatrix}</math> 2 藤井 桃子</p> <p>高谷 沙耶 2 <math>\begin{pmatrix} 21-9 \\ 21-11 \end{pmatrix}</math> 0 塩見 萌衣 山中 千里 和田 輝里</p>	<p>試合番号 D-6</p> <p>RESPECT [富山県] 3 - 0 ウイングス [三重県]</p> <p>北島 芳奈 2 <math>\begin{pmatrix} 21-5 \\ 21-9 \end{pmatrix}</math> 0 松本 有未 稲葉 若菜 大石 弥生</p> <p>竹田 春香 2 <math>\begin{pmatrix} 21-16 \\ 21-14 \end{pmatrix}</math> 0 向原 怜奈</p> <p>中尾 美穂 2 <math>\begin{pmatrix} 21-12 \\ 21-10 \end{pmatrix}</math> 0 奥山 紗奈 野上 碧水 藤井 美帆</p>
<p>試合番号 1</p> <p>津幡クラブ [石川県] 2 - 1 タカバクラブ [宮城県]</p> <p>宮村 美沙都 0 <math>\begin{pmatrix} 19-21 \\ 8-21 \end{pmatrix}</math> 2 齋藤 千愛 油井 真希 菊地 志織</p> <p>三納 英莉佳 1 <math>\begin{pmatrix} 18-21 \\ 21-13 \\ 3-3 \end{pmatrix}</math> 1 日野 利香 キケン</p> <p>瀬川 彩加 2 <math>\begin{pmatrix} 21-16 \\ 21-6 \end{pmatrix}</math> 0 遠藤 遥 坂本 佳奈 石井 遥奈</p>	<p>試合番号 2</p> <p>RESPECT [富山県] 2 - 1 SBD [宮城県]</p> <p>北島 芳奈 2 <math>\begin{pmatrix} 21-15 \\ 21-9 \end{pmatrix}</math> 0 近藤 梢恵 稲葉 若菜 中道 澄夏</p> <p>竹田 春香 1 <math>\begin{pmatrix} 21-18 \\ 10-21 \\ 9-21 \end{pmatrix}</math> 2 後藤 絵津穂</p> <p>中尾 美穂 2 <math>\begin{pmatrix} 21-12 \\ 21-9 \end{pmatrix}</math> 0 岩淵 悠里亜 野上 碧水 加藤 明子</p>	<p>試合番号 3</p> <p>RESPECT [富山県] 2 - 1 津幡クラブ [石川県]</p> <p>北島 芳奈 2 <math>\begin{pmatrix} 21-14 \\ 21-11 \end{pmatrix}</math> 0 宮村 美沙都 稲葉 若菜 油井 真希</p> <p>竹田 春香 0 <math>\begin{pmatrix} 15-21 \\ 12-21 \end{pmatrix}</math> 2 三納 英莉佳</p> <p>中尾 美穂 2 <math>\begin{pmatrix} 21-11 \\ 21-18 \end{pmatrix}</math> 0 瀬川 彩加 野上 碧水 坂本 佳奈</p>

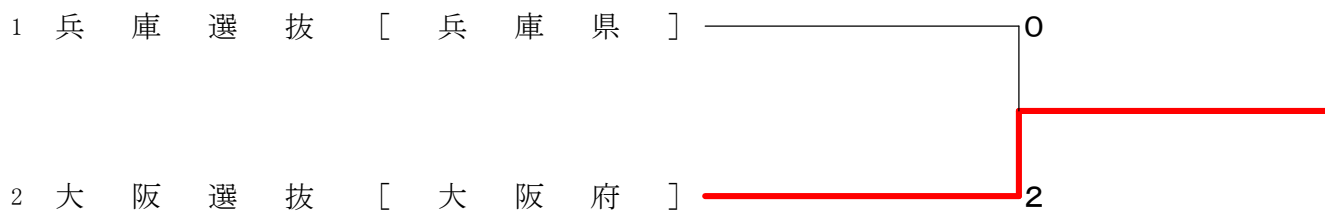
<p>試合番号 A-1</p> <p>愛知選抜 [愛知県] 3 - 0 March [富山県]</p> <p>海谷 慎吾 2 <math>\begin{pmatrix} 21-11 \\ 21-16 \end{pmatrix}</math> 0 阿部 智行 永田 麗 0 高森 奈津樹</p> <p>米田 優樹 2 <math>\begin{pmatrix} 21-6 \\ 21-11 \end{pmatrix}</math> 0 高森 裕哉 永田 奈智加 0 齋藤 由美</p> <p>引田 有治 2 <math>\begin{pmatrix} 21-7 \\ 21-11 \end{pmatrix}</math> 0 大和 高広 二宮 由佳 0 笠原 千尋</p>	<p>試合番号 A-2</p> <p>カットブーム [福井県] 3 - 0 March [富山県]</p> <p>松浦 正輝 2 <math>\begin{pmatrix} 21-8 \\ 21-12 \end{pmatrix}</math> 0 阿部 智行 河野 晴奈 0 高森 奈津樹</p> <p>篠田 淳 2 <math>\begin{pmatrix} 21-10 \\ 15-21 \\ 21-11 \end{pmatrix}</math> 1 高森 裕哉 市村 幸子 0 齋藤 由美</p> <p>岩永 唯一 2 <math>\begin{pmatrix} 21-10 \\ 21-7 \end{pmatrix}</math> 0 大和 高広 加藤 恵理 0 笠原 千尋</p>	<p>試合番号 A-3</p> <p>愛知選抜 [愛知県] 3 - 0 カットブーム [福井県]</p> <p>米田 優樹 2 <math>\begin{pmatrix} 21-15 \\ 21-13 \end{pmatrix}</math> 0 南 祐太 永田 奈智加 0 河野 晴奈</p> <p>源口 哲史 2 <math>\begin{pmatrix} 21-18 \\ 21-17 \end{pmatrix}</math> 0 松浦 正輝 源口 さやか 0 市村 幸子</p> <p>海谷 慎吾 2 <math>\begin{pmatrix} 21-17 \\ 21-15 \end{pmatrix}</math> 0 岩永 唯一 永田 麗 0 加藤 恵理</p>
<p>試合番号 B-1</p> <p>Partner [千葉県] 3 - 0 剣 [富山県]</p> <p>井上 裕也 2 <math>\begin{pmatrix} 17-21 \\ 21-7 \\ 21-13 \end{pmatrix}</math> 1 埜島 勇樹 青木 優子 0 金山 寛奈</p> <p>蜂谷 聡 2 <math>\begin{pmatrix} 21-12 \\ 21-10 \end{pmatrix}</math> 0 伏間 隆二 木村 瞳 0 川住 さくら</p> <p>上村 聡 2 <math>\begin{pmatrix} 21-18 \\ 21-13 \end{pmatrix}</math> 0 別森 英司 蜂谷 栞 0 別森 優理子</p>	<p>試合番号 B-2</p> <p>剣 [富山県] 3 - 0 奈良選抜 [奈良県]</p> <p>埜島 勇樹 2 <math>\begin{pmatrix} 21-14 \\ 21-15 \end{pmatrix}</math> 0 東田 和也 金山 寛奈 0 浦川 優美</p> <p>別森 英司 2 <math>\begin{pmatrix} 21-8 \\ 21-12 \end{pmatrix}</math> 0 村田 健太 伏間 理沙 0 福田 香菜</p> <p>車 祥幸 2 <math>\begin{pmatrix} 21-9 \\ 21-11 \end{pmatrix}</math> 0 榊井 保宏 川住 さくら 0 前田 亜貴</p>	<p>試合番号 B-3</p> <p>Partner [千葉県] 3 - 0 奈良選抜 [奈良県]</p> <p>上村 聡 2 <math>\begin{pmatrix} 21-9 \\ 21-14 \end{pmatrix}</math> 0 東田 和也 青木 優子 0 福田 香菜</p> <p>井上 裕也 2 <math>\begin{pmatrix} 21-13 \\ 21-9 \end{pmatrix}</math> 0 榊井 保宏 木村 瞳 0 浦川 優美</p> <p>蜂谷 聡 2 <math>\begin{pmatrix} 21-12 \\ 21-16 \end{pmatrix}</math> 0 村田 健太 蜂谷 栞 0 前田 亜貴</p>
<p>試合番号 C-1</p> <p>京都選抜 [京都府] 3 - 0 鴉 [富山県]</p> <p>岡野 弘 2 <math>\begin{pmatrix} 21-0 \\ 21-0 \end{pmatrix}</math> 0 民谷 一樹 川西 麻美 0 盛安 朋子</p> <p>北村 将志 2 <math>\begin{pmatrix} 21-0 \\ 21-0 \end{pmatrix}</math> 0 小澤 明日香 庄島 舞子 0 黒川 伸也</p> <p>岩崎 智宏 2 <math>\begin{pmatrix} 21-0 \\ 21-0 \end{pmatrix}</math> 0 田中 祥友 岩崎 絵里子 0 温井 美穂</p>	<p>試合番号 C-2</p> <p>MBA [石川県] 3 - 0 Penabranca [三重県]</p> <p>村上 亮 2 <math>\begin{pmatrix} 21-15 \\ 21-10 \end{pmatrix}</math> 0 兼古 悟士 竹内 沙希 0 兼古 明歩</p> <p>松原 宏明 2 <math>\begin{pmatrix} 21-19 \\ 18-21 \\ 21-10 \end{pmatrix}</math> 1 山本 康弘 吉森 朱里 0 大原 美由紀</p> <p>田上 靖貴 2 <math>\begin{pmatrix} 21-13 \\ 21-10 \end{pmatrix}</math> 0 倉屋 翔太 芝野 真由 0 中野 雅永</p>	<p>試合番号 C-3</p> <p>Penabranca [三重県] 2 - 1 鴉 [富山県]</p> <p>倉屋 翔太 2 <math>\begin{pmatrix} 19-21 \\ 21-18 \\ 21-16 \end{pmatrix}</math> 1 盛安 朋子 兼古 明歩 0 黒川 伸也</p> <p>大原 美由紀 2 <math>\begin{pmatrix} 21-14 \\ 21-10 \end{pmatrix}</math> 0 温井 美穂 兼古 悟士 0 民谷 一樹</p> <p>山本 康弘 0 <math>\begin{pmatrix} 12-21 \\ 13-21 \end{pmatrix}</math> 2 小澤 明日香 中野 雅永 0 田中 祥友</p>
<p>試合番号 C-4</p> <p>京都選抜 [京都府] 2 - 1 MBA [石川県]</p> <p>岡野 弘 2 <math>\begin{pmatrix} 21-16 \\ 21-16 \end{pmatrix}</math> 0 大町 康太 川西 麻美 0 吉森 朱里</p> <p>岩崎 智宏 2 <math>\begin{pmatrix} 21-19 \\ 21-18 \end{pmatrix}</math> 0 村上 亮 岩崎 絵里子 0 竹内 沙希</p> <p>北村 将志 0 <math>\begin{pmatrix} 15-21 \\ 16-21 \end{pmatrix}</math> 2 田上 靖貴 庄島 舞子 0 芝野 真由</p>	<p>試合番号 C-5</p> <p>MBA [石川県] 3 - 0 鴉 [富山県]</p> <p>田上 靖貴 2 <math>\begin{pmatrix} 21-12 \\ 21-16 \end{pmatrix}</math> 0 黒川 伸也 竹内 沙希 0 小澤 明日香</p> <p>大町 康太 2 <math>\begin{pmatrix} 21-17 \\ 21-10 \end{pmatrix}</math> 0 民谷 一樹 芝野 真由 0 盛安 朋子</p> <p>村上 亮 2 <math>\begin{pmatrix} 21-7 \\ 21-16 \end{pmatrix}</math> 0 田中 祥友 吉森 朱里 0 温井 美穂</p>	<p>試合番号 C-6</p> <p>京都選抜 [京都府] 3 - 0 Penabranca [三重県]</p> <p>岡野 弘 2 <math>\begin{pmatrix} 21-10 \\ 21-17 \end{pmatrix}</math> 0 兼古 悟士 川西 麻美 0 中野 雅永</p> <p>北村 将志 2 <math>\begin{pmatrix} 21-6 \\ 21-12 \end{pmatrix}</math> 0 山本 康弘 庄島 舞子 0 大原 美由紀</p> <p>岩崎 智宏 2 <math>\begin{pmatrix} 21-6 \\ 21-7 \end{pmatrix}</math> 0 倉屋 翔太 岩崎 絵里子 0 兼古 明歩</p>



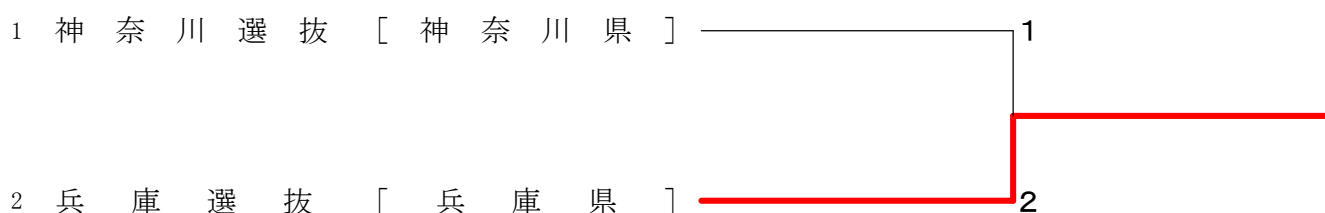
# 第19回全国社会人クラブ対抗シニアバドミントン選手権大会(団体戦)

平成31年3月16日-17日 いしかわ総合スポーツセンター

## 成年男子団体戦 決勝トーナメント

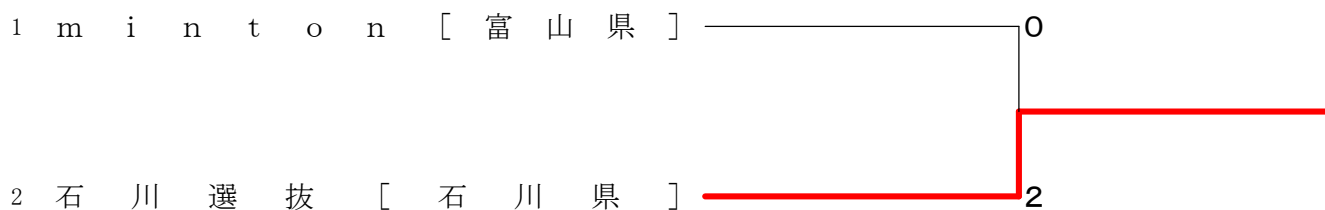


## 壮年男子団体戦A 決勝トーナメント



年代別混合団体戦A 決勝リーグ	飛翔会 [石川県]	岡山選抜A [岡山県]	愛知選抜 [愛知県]	勝敗	順位
飛翔会 [石川県]		○ 3-0 G 6-1 P 138-97	○ 2-1 G 4-3 P 126-123	M 5-1 G 10-4 P 264-220	1
岡山選抜A [岡山県]	× 0-3 G 1-6 P 97-138		× 0-3 G 1-6 P 101-143	M 0-6 G 2-12 P 198-281	3
愛知選抜 [愛知県]	× 1-2 G 3-4 P 123-126	○ 3-0 G 6-1 P 143-101		M 4-2 G 9-5 P 266-227	2

## 年代別混合団体戦B 決勝トーナメント





第19回全国社会人クラブ対抗シニアバドミントン選手権大会(団体戦)

平成31年3月16日-17日 いしかわ総合スポーツセンター

成年男子団体戦 Aブロック	井ロクラブ [富山県]	愛知選抜A [愛知県]	兵庫選抜 [兵庫県]	三重選抜 [三重県]	勝敗	順位
井ロクラブ [富山県]		○ 2-1 G 5-2 P 143-119	× 1-2 G 3-4 P 112-135	× 1-2 G 3-4 P 129-127	M 4-5 G 11-10 P 384-381	2
愛知選抜A [愛知県]	× 1-2 G 2-5 P 119-143		× 0-3 G 0-6 P 88-126	○ 2-1 G 5-4 P 159-175	M 3-6 G 7-15 P 366-444	4
兵庫選抜 [兵庫県]	○ 2-1 G 4-3 P 135-112	○ 3-0 G 6-0 P 126-88		○ 2-1 G 5-3 P 152-127	M 7-2 G 15-6 P 413-327	1
三重選抜 [三重県]	○ 2-1 G 4-3 P 127-129	× 1-2 G 4-5 P 175-159	× 1-2 G 3-5 P 127-152		M 4-5 G 11-13 P 429-440	3

成年男子団体戦 Bブロック	大阪選抜 [大阪府]	BDライフ [富山県]	岡山選抜 [岡山県]	愛知選抜B [愛知県]	勝敗	順位
大阪選抜 [大阪府]		○ 3-0 G 6-0 P 126-57	○ 3-0 G 6-1 P 146-103	○ 3-0 G 6-1 P 138-100	M 9-0 G 18-2 P 410-260	1
BDライフ [富山県]	× 0-3 G 0-6 P 57-126		× 0-3 G 1-6 P 102-152	× 0-3 G 0-6 P 79-126	M 0-9 G 1-18 P 238-404	4
岡山選抜 [岡山県]	× 0-3 G 1-6 P 103-146	○ 3-0 G 6-1 P 152-102		× 1-2 G 2-4 P 100-112	M 4-5 G 9-11 P 355-360	3
愛知選抜B [愛知県]	× 0-3 G 1-6 P 100-138	○ 3-0 G 6-0 P 126-79	○ 2-1 G 4-2 P 112-100		M 5-4 G 11-8 P 338-317	2

第19回全国社会人クラブ対抗シニアバドミントン選手権大会(団体戦)

平成31年3月16日-17日 いしかわ総合スポーツセンター

壮年男子団体戦A Aブロック	神奈川選抜 [神奈川県]	三重選抜 [三重県]	石川選抜 [石川県]	勝敗	順位
神奈川選抜 [神奈川県]		○ 2-1 G 5-4 P 172-155	○ 3-0 G 6-0 P 127-93	M 5-1 G 11-4 P 299-248	1
三重選抜 [三重県]	× 1-2 G 4-5 P 155-172		○ 3-0 G 6-1 P 151-122	M 4-2 G 10-6 P 306-294	2
石川選抜 [石川県]	× 0-3 G 0-6 P 93-127	× 0-3 G 1-6 P 122-151		M 0-6 G 1-12 P 215-278	3

壮年男子団体戦A Bブロック	兵庫選抜 [兵庫県]	射水シニアバドミントンクラブ [富山県]	岡山選抜 [岡山県]	愛知選抜 [愛知県]	勝敗	順位
兵庫選抜 [兵庫県]		○ 2-1 G 4-2 P 121-87	○ 3-0 G 6-1 P 145-121	○ 2-1 G 5-2 P 131-121	M 7-2 G 15-5 P 397-329	1
射水シニアバドミントンクラブ [富山県]	× 1-2 G 2-4 P 87-121		× 0-3 G 0-6 P 0-126	× 1-2 G 3-4 P 103-126	M 2-7 G 5-14 P 190-373	4
岡山選抜 [岡山県]	× 0-3 G 1-6 P 121-145	○ 3-0 G 6-0 P 126-0		○ 2-1 G 4-2 P 109-91	M 5-4 G 11-8 P 356-236	2
愛知選抜 [愛知県]	× 1-2 G 2-5 P 121-131	○ 2-1 G 4-3 P 126-103	× 1-2 G 2-4 P 91-109		M 4-5 G 8-12 P 338-343	3

壮年男子団体戦B	兵庫選抜 [兵庫県]	京都選抜 [京都府]	東海シャトルズ [愛知県]	三重選抜 [三重県]	勝敗	順位
兵庫選抜 [兵庫県]		○ 3-0 G 6-0 P 129-100	○ 2-1 G 4-2 P 124-95	○ 2-1 G 4-3 P 138-107	M 7-2 G 14-5 P 391-302	1
京都選抜 [京都府]	× 0-3 G 0-6 P 100-129		× 1-2 G 4-4 P 146-152	× 1-2 G 3-4 P 117-133	M 2-7 G 7-14 P 363-414	4
東海シャトルズ [愛知県]	× 1-2 G 2-4 P 95-124	○ 2-1 G 4-4 P 152-146		× 1-2 G 3-4 P 118-142	M 4-5 G 9-12 P 365-412	3
三重選抜 [三重県]	× 1-2 G 3-4 P 107-138	○ 2-1 G 4-3 P 133-117	○ 2-1 G 4-3 P 142-118		M 5-4 G 11-10 P 382-373	2

第19回全国社会人クラブ対抗シニアバドミントン選手権大会(団体戦)

平成31年3月16日-17日 いしかわ総合スポーツセンター

成年女子団体戦	兵庫選抜 [兵庫県]	石川選抜 [石川県]	MAK@ [奈良県]	ラブオール [石川県]	勝敗	順位
兵庫選抜 [兵庫県]		○ 3-0 G 5-0 P 117-67	× 0-3 G 0-6 P 96-133	× 1-2 G 2-4 P 104-128	M 4-5 G 8-11 P 317-320	3
石川選抜 [石川県]	× 0-3 G 0-5 P 67-117		× 0-3 G 0-6 P 72-126	× 0-3 G 0-6 P 80-126	M 0-9 G 1-18 P 211-369	4
MAK@ [奈良県]	○ 3-0 G 6-0 P 133-96	○ 3-0 G 6-0 P 126-72		○ 2-1 G 5-3 P 143-131	M 8-1 G 17-3 P 402-299	1
ラブオール [石川県]	○ 2-1 G 4-2 P 128-104	○ 3-0 G 6-0 P 126-80	× 1-2 G 3-5 P 131-143		M 6-3 G 13-7 P 385-327	2

壮年女子団体戦	兵庫選抜 [兵庫県]	愛知選抜A [愛知県]	愛知選抜B [愛知県]	愛知選抜C [愛知県]	瓢友クラブ [石川県]	勝敗	順位
兵庫選抜 [兵庫県]		× 1-2 G 3-4 P 119-127	× 1-2 G 2-4 P 103-123	○ 3-0 G 6-0 P 126-0	× 1-2 G 2-4 P 83-117	M 6-6 G 13-12 P 431-367	4
愛知選抜A [愛知県]	○ 2-1 G 4-3 P 127-119		○ 2-1 G 4-3 P 124-115	○ 3-0 G 6-0 P 126-0	○ 2-1 G 4-2 P 104-103	M 9-3 G 18-8 P 481-337	1
愛知選抜B [愛知県]	○ 2-1 G 4-2 P 123-103	× 1-2 G 3-4 P 115-124		○ 3-0 G 6-0 P 126-93	○ 2-1 G 4-2 P 112-100	M 8-4 G 17-8 P 476-420	2
愛知選抜C [愛知県]	× 0-3 G 0-6 P 0-126	× 0-3 G 0-6 P 0-126	× 0-3 G 0-6 P 93-126		× 0-3 G 0-6 P 0-126	M 0-12 G 0-24 P 93-504	5
瓢友クラブ [石川県]	○ 2-1 G 4-2 P 117-83	× 1-2 G 2-4 P 103-104	× 1-2 G 2-4 P 100-112	○ 3-0 G 6-0 P 126-0		M 7-5 G 14-10 P 446-299	3

第19回全国社会人クラブ対抗シニアバドミントン選手権大会(団体戦)

平成31年3月16日-17日 いしかわ総合スポーツセンター

年代別混合団体戦A Aブロック	minton [富山県]	ジュピター [静岡県]	飛翔会 [石川県]	勝敗	順位
minton [富山県]		○ 2-1 G 5-2 P 143-98	× 0-3 G 0-6 P 70-126	M 2-4 G 5-8 P 213-224	2
ジュピター [静岡県]	× 1-2 G 2-5 P 98-143		× 0-3 G 1-6 P 94-146	M 1-5 G 3-11 P 192-289	3
飛翔会 [石川県]	○ 3-0 G 6-0 P 126-70	○ 3-0 G 6-1 P 146-94		M 6-0 G 12-1 P 272-164	1

年代別混合団体戦A Bブロック	岡山選抜A [岡山県]	family [神奈川県]	津幡クラブ [石川県]	浅野川混合 [石川県]	勝敗	順位
岡山選抜A [岡山県]		○ 3-0 G 6-2 P 166-137	○ 2-1 G 4-3 P 125-123	○ 3-0 G 6-0 P 126-78	M 8-1 G 16-5 P 417-338	1
family [神奈川県]	× 0-3 G 2-6 P 137-166		× 0-3 G 1-6 P 122-147	○ 3-0 G 6-0 P 126-88	M 3-6 G 9-12 P 385-401	3
津幡クラブ [石川県]	× 1-2 G 3-4 P 123-125	○ 3-0 G 6-1 P 147-122		○ 3-0 G 6-0 P 126-75	M 7-2 G 15-5 P 396-322	2
浅野川混合 [石川県]	× 0-3 G 0-6 P 78-126	× 0-3 G 0-6 P 88-126	× 0-3 G 0-6 P 75-126		M 0-9 G 0-18 P 241-378	4

年代別混合団体戦A Cブロック	愛知選抜 [愛知県]	岡山選抜B [岡山県]	大阪選抜 [大阪府]	UBF [石川県]	勝敗	順位
愛知選抜 [愛知県]		○ 3-0 G 6-0 P 126-71	○ 3-0 G 6-1 P 143-106	○ 3-0 G 6-1 P 139-96	M 9-0 G 18-2 P 408-273	1
岡山選抜B [岡山県]	× 0-3 G 0-6 P 71-126		× 1-2 G 2-5 P 119-141	× 0-3 G 0-6 P 77-126	M 1-8 G 2-17 P 267-393	4
大阪選抜 [大阪府]	× 0-3 G 1-6 P 106-143	○ 2-1 G 5-2 P 141-119		× 0-3 G 2-6 P 141-161	M 2-7 G 8-14 P 388-423	3
UBF [石川県]	× 0-3 G 1-6 P 96-139	○ 3-0 G 6-0 P 126-77	○ 3-0 G 6-2 P 161-141		M 6-3 G 13-8 P 383-357	2

第19回全国社会人クラブ対抗シニアバドミントン選手権大会(団体戦)

平成31年3月16日-17日 いしかわ総合スポーツセンター

年代別混合団体戦B Aブロック	minton [富山県]	兵庫選抜 [兵庫県]	SWAC [静岡県]	勝敗	順位
minton [富山県]		○ 2-1 G 4-3 P 135-113	○ 3-0 G 6-0 P 127-88	M 5-1 G 10-3 P 262-201	1
兵庫選抜 [兵庫県]	× 1-2 G 3-4 P 113-135		○ 3-0 G 6-1 P 144-108	M 4-2 G 9-5 P 257-243	2
SWAC [静岡県]	× 0-3 G 0-6 P 88-127	× 0-3 G 1-6 P 108-144		M 0-6 G 1-12 P 196-271	3

年代別混合団体戦B Bブロック	大阪選抜 [大阪府]	岡山選抜 [岡山県]	三重選抜 [三重県]	石川選抜 [石川県]	勝敗	順位
大阪選抜 [大阪府]		× 1-2 G 2-5 P 107-133	× 1-2 G 2-5 P 119-129	× 1-2 G 3-4 P 118-125	M 3-6 G 7-14 P 344-387	4
岡山選抜 [岡山県]	○ 2-1 G 5-2 P 133-107		○ 2-1 G 4-2 P 104-92	× 1-2 G 2-4 P 101-101	M 5-4 G 11-8 P 338-300	2
三重選抜 [三重県]	○ 2-1 G 5-2 P 129-119	× 1-2 G 2-4 P 92-104		× 1-2 G 3-5 P 121-152	M 4-5 G 10-11 P 342-375	3
石川選抜 [石川県]	○ 2-1 G 4-3 P 125-118	○ 2-1 G 4-2 P 101-101	○ 2-1 G 5-3 P 152-121		M 6-3 G 13-8 P 378-340	1

年代別混合団体戦C	滋賀選抜 [滋賀県]	兵庫選抜 [兵庫県]	平安クラブ [京都府]	minton [富山県]	大分クラブ [大分県]	勝敗	順位
滋賀選抜 [滋賀県]		× 1-2 G 3-4 P 136-128	○ 2-1 G 4-3 P 133-129	○ 2-1 G 4-4 P 160-156	○ 3-0 G 6-0 P 126-81	M 8-4 G 17-11 P 555-494	2
兵庫選抜 [兵庫県]	○ 2-1 G 4-3 P 128-136		○ 2-1 G 4-3 P 115-113	○ 2-1 G 4-3 P 126-134	○ 3-0 G 6-0 P 128-82	M 9-3 G 18-9 P 497-465	1
平安クラブ [京都府]	× 1-2 G 3-4 P 129-133	× 1-2 G 3-4 P 113-115		× 1-2 G 2-5 P 130-140	○ 3-0 G 6-1 P 144-95	M 6-6 G 14-14 P 516-483	4
minton [富山県]	× 1-2 G 4-4 P 156-160	× 1-2 G 3-4 P 134-126	○ 2-1 G 5-2 P 140-130		○ 3-0 G 6-0 P 126-55	M 7-5 G 18-10 P 556-471	3
大分クラブ [大分県]	× 0-3 G 0-6 P 81-126	× 0-3 G 0-6 P 82-128	× 0-3 G 1-6 P 95-144	× 0-3 G 0-6 P 55-126		M 0-12 G 1-24 P 313-524	5

<p>試合番号 A-1</p> <p>井口クラブ [富山県] 2 - 1 愛知選抜A [愛知県]</p> <p>宮崎 明樹 1 <math>\left( \begin{matrix} 21-11 \\ 21-23 \\ 16-21 \end{matrix} \right)</math> 2 鈴木 敦也 常川 誠 2 寶力 雄太</p> <p>谷島 洋 2 <math>\left( \begin{matrix} 21-13 \\ 21-16 \end{matrix} \right)</math> 0 稲垣 智昭 池田 快治 2 佐藤 伸郎</p> <p>今井 一雄 2 <math>\left( \begin{matrix} 21-15 \\ 22-20 \end{matrix} \right)</math> 0 稲垣 亨 水上 稔春 2 稲垣 計規</p>	<p>試合番号 A-2</p> <p>兵庫選抜 [兵庫県] 2 - 1 三重選抜 [三重県]</p> <p>垣内 大輔 2 <math>\left( \begin{matrix} 21-10 \\ 17-21 \\ 21-17 \end{matrix} \right)</math> 1 齋藤 有矢 松尾 光弘 2 渡辺 一司</p> <p>橋本 友博 1 <math>\left( \begin{matrix} 21-18 \\ 17-21 \\ 13-21 \end{matrix} \right)</math> 2 中山 和幸 原田 真和 1 上田 優紀</p> <p>高井 雅也 2 <math>\left( \begin{matrix} 21-13 \\ 21-6 \end{matrix} \right)</math> 0 吉田 仁 横田 雅士 2 吉居 卓俊</p>	<p>試合番号 A-3</p> <p>兵庫選抜 [兵庫県] 2 - 1 井口クラブ [富山県]</p> <p>垣内 大輔 2 <math>\left( \begin{matrix} 21-15 \\ 16-21 \\ 21-17 \end{matrix} \right)</math> 1 谷島 洋 松尾 光弘 2 池田 快治</p> <p>橋本 友博 0 <math>\left( \begin{matrix} 16-21 \\ 19-21 \end{matrix} \right)</math> 2 今井 一雄 原田 真和 0 宮崎 明樹</p> <p>高井 雅也 2 <math>\left( \begin{matrix} 21-5 \\ 21-12 \end{matrix} \right)</math> 0 水上 稔春 横田 雅士 2 藤田 浩幸</p>
<p>試合番号 A-4</p> <p>愛知選抜A [愛知県] 2 - 1 三重選抜 [三重県]</p> <p>寶力 雄太 2 <math>\left( \begin{matrix} 21-19 \\ 10-21 \\ 21-18 \end{matrix} \right)</math> 1 齋藤 有矢 鈴木 敦也 2 渡辺 一司</p> <p>佐藤 伸郎 2 <math>\left( \begin{matrix} 14-21 \\ 21-17 \\ 21-19 \end{matrix} \right)</math> 1 中山 和幸 稲垣 智昭 2 上田 優紀</p> <p>稲垣 計規 1 <math>\left( \begin{matrix} 12-21 \\ 21-18 \\ 18-21 \end{matrix} \right)</math> 2 吉田 仁 稲垣 亨 2 吉居 卓俊</p>	<p>試合番号 A-5</p> <p>三重選抜 [三重県] 2 - 1 井口クラブ [富山県]</p> <p>齋藤 有矢 2 <math>\left( \begin{matrix} 21-9 \\ 21-17 \end{matrix} \right)</math> 0 池田 快治 渡辺 一司 2 常川 誠</p> <p>中山 和幸 0 <math>\left( \begin{matrix} 17-21 \\ 11-21 \end{matrix} \right)</math> 2 今井 一雄 上田 優紀 2 谷島 洋</p> <p>吉田 仁 2 <math>\left( \begin{matrix} 22-20 \\ 13-21 \\ 22-20 \end{matrix} \right)</math> 1 水上 稔春 吉居 卓俊 2 藤田 浩幸</p>	<p>試合番号 A-6</p> <p>兵庫選抜 [兵庫県] 3 - 0 愛知選抜A [愛知県]</p> <p>垣内 大輔 2 <math>\left( \begin{matrix} 21-14 \\ 21-19 \end{matrix} \right)</math> 0 鈴木 敦也 松尾 光弘 2 寶力 雄太</p> <p>橋本 友博 2 <math>\left( \begin{matrix} 21-19 \\ 21-14 \end{matrix} \right)</math> 0 稲垣 智昭 原田 真和 2 佐藤 伸郎</p> <p>高井 雅也 2 <math>\left( \begin{matrix} 21-12 \\ 21-10 \end{matrix} \right)</math> 0 稲垣 計規 横田 雅士 2 稲垣 亨</p>
<p>試合番号 B-1</p> <p>大阪選抜 [大阪府] 3 - 0 BDライフ [富山県]</p> <p>松下 文雄 2 <math>\left( \begin{matrix} 21-8 \\ 21-6 \end{matrix} \right)</math> 0 石黒 尚幸 小島 裕史 2 野村 直史</p> <p>谷藤 準 2 <math>\left( \begin{matrix} 21-18 \\ 21-11 \end{matrix} \right)</math> 0 常川 透 有田 浩史 2 水落 勝洋</p> <p>有田 圭一 2 <math>\left( \begin{matrix} 21-5 \\ 21-9 \end{matrix} \right)</math> 0 井本 茂樹 林 潤一 2 田辺 建吾</p>	<p>試合番号 B-2</p> <p>愛知選抜B [愛知県] 2 - 1 岡山選抜 [岡山県]</p> <p>中島 正人 2 <math>\left( \begin{matrix} 21-12 \\ 21-18 \end{matrix} \right)</math> 0 藤井 将人 諏訪 法男 2 野崎 将史</p> <p>竹内 敦史 0 <math>\left( \begin{matrix} 12-21 \\ 16-21 \end{matrix} \right)</math> 2 坂本 昌彦 村上 大作 0 真木 宏之</p> <p>松原 伸幸 2 <math>\left( \begin{matrix} 21-16 \\ 21-12 \end{matrix} \right)</math> 0 三好 幸夫 安井 憲司 2 三辻 邦章</p>	<p>試合番号 B-3</p> <p>大阪選抜 [大阪府] 3 - 0 岡山選抜 [岡山県]</p> <p>松下 文雄 2 <math>\left( \begin{matrix} 21-11 \\ 21-10 \end{matrix} \right)</math> 0 藤井 将人 小島 裕史 2 野崎 将史</p> <p>谷藤 準 2 <math>\left( \begin{matrix} 23-21 \\ 18-21 \\ 21-19 \end{matrix} \right)</math> 1 坂本 昌彦 有田 浩史 2 真木 宏之</p> <p>有田 圭一 2 <math>\left( \begin{matrix} 21-9 \\ 21-12 \end{matrix} \right)</math> 0 三好 幸夫 林 潤一 2 三辻 邦章</p>
<p>試合番号 B-4</p> <p>愛知選抜B [愛知県] 3 - 0 BDライフ [富山県]</p> <p>中島 正人 2 <math>\left( \begin{matrix} 21-8 \\ 21-8 \end{matrix} \right)</math> 0 石黒 尚幸 諏訪 法男 2 野村 直史</p> <p>竹内 敦史 2 <math>\left( \begin{matrix} 21-18 \\ 21-15 \end{matrix} \right)</math> 0 常川 透 村上 大作 2 水落 勝洋</p> <p>松原 伸幸 2 <math>\left( \begin{matrix} 21-15 \\ 21-15 \end{matrix} \right)</math> 0 井本 茂樹 安井 憲司 2 田辺 建吾</p>	<p>試合番号 B-5</p> <p>大阪選抜 [大阪府] 3 - 0 愛知選抜B [愛知県]</p> <p>松下 文雄 2 <math>\left( \begin{matrix} 12-21 \\ 21-17 \\ 21-18 \end{matrix} \right)</math> 1 中島 正人 小島 裕史 2 諏訪 法男</p> <p>谷藤 準 2 <math>\left( \begin{matrix} 21-16 \\ 21-11 \end{matrix} \right)</math> 0 竹内 敦史 有田 浩史 2 村上 大作</p> <p>有田 圭一 2 <math>\left( \begin{matrix} 21-7 \\ 21-10 \end{matrix} \right)</math> 0 松原 伸幸 林 潤一 2 安井 憲司</p>	<p>試合番号 B-6</p> <p>岡山選抜 [岡山県] 3 - 0 BDライフ [富山県]</p> <p>藤井 将人 2 <math>\left( \begin{matrix} 21-7 \\ 21-5 \end{matrix} \right)</math> 0 石黒 尚幸 野崎 将史 2 野村 直史</p> <p>坂本 昌彦 2 <math>\left( \begin{matrix} 26-28 \\ 21-13 \\ 21-17 \end{matrix} \right)</math> 1 常川 透 真木 宏之 2 水落 勝洋</p> <p>三好 幸夫 2 <math>\left( \begin{matrix} 21-17 \\ 21-15 \end{matrix} \right)</math> 0 井本 茂樹 三辻 邦章 2 田辺 建吾</p>

試合番号 1

大阪選抜 [大阪府] 2 - 0 兵庫選抜 [兵庫県]

松下 文雄 2  $\left( \begin{array}{l} 21-17 \\ 21-17 \end{array} \right)$  0 垣内 大輔  
小島 裕史

谷 藤 準 2  $\left( \begin{array}{l} 21- 9 \\ 21-15 \end{array} \right)$  0 橋本 友博  
有田 浩史 原田 真和

有田 圭一  $\left( \quad \right)$  高井 雅也  
林 潤一 横田 雅士

<p style="text-align: center;">試合番号 A-1</p> <p>神奈川選抜 [神奈川県] 2 - 1 三重選抜 [三重県]</p> <p>山形 浩 1 <math>\begin{pmatrix} 15-21 \\ 21-15 \\ 19-21 \end{pmatrix}</math> 2 東 太朗                  西山 治朗 阿部 信幸</p> <p>篠原 周作 2 <math>\begin{pmatrix} 21-11 \\ 18-21 \\ 21-15 \end{pmatrix}</math> 1 森本 和幸                  柿沼 隆馬 土井 吉光</p> <p>本田 直人 2 <math>\begin{pmatrix} 15-21 \\ 21-12 \\ 21-18 \end{pmatrix}</math> 1 佐藤 和生                  辻 英雄 野崎 隆幸</p>	<p style="text-align: center;">試合番号 A-2</p> <p>三重選抜 [三重県] 3 - 0 石川選抜 [石川県]</p> <p>東 太朗 2 <math>\begin{pmatrix} 21-15 \\ 26-24 \end{pmatrix}</math> 0 寺田 正俊                  阿部 信幸 大浦 憲一</p> <p>森本 和幸 2 <math>\begin{pmatrix} 20-22 \\ 21-17 \\ 21-19 \end{pmatrix}</math> 1 木村 喜久男                  土井 吉光 長谷川 一郎</p> <p>佐藤 和生 2 <math>\begin{pmatrix} 21-11 \\ 21-14 \end{pmatrix}</math> 0 油野 徳公                  野崎 隆幸 宮本 勝裕</p>	<p style="text-align: center;">試合番号 A-3</p> <p>神奈川選抜 [神奈川県] 3 - 0 石川選抜 [石川県]</p> <p>山形 浩 2 <math>\begin{pmatrix} 22-20 \\ 21-18 \end{pmatrix}</math> 0 寺田 正俊                  西山 治朗 大浦 憲一</p> <p>篠原 周作 2 <math>\begin{pmatrix} 21-11 \\ 21-11 \end{pmatrix}</math> 0 木村 喜久男                  柿沼 隆馬 長谷川 一郎</p> <p>本田 直人 2 <math>\begin{pmatrix} 21-17 \\ 21-16 \end{pmatrix}</math> 0 油野 徳公                  辻 英雄 宮本 勝裕</p>
<p style="text-align: center;">試合番号 B-1</p> <p>兵庫選抜 [兵庫県] 2 - 1 秋田選抜 [秋田県]</p> <p>森園 幸太郎 2 <math>\begin{pmatrix} 21-9 \\ 21-12 \end{pmatrix}</math> 0 平澤 良男                  猪原 修 源通 直樹</p> <p>中野 克也 0 <math>\begin{pmatrix} 18-21 \\ 19-21 \end{pmatrix}</math> 2 辻澤 康弘                  松浦 啓介 熊木 幸三</p> <p>福水 一郎 2 <math>\begin{pmatrix} 21-12 \\ 21-12 \end{pmatrix}</math> 0 坂本 光雄                  小西 秀政 鷲岡 雅</p>	<p style="text-align: center;">試合番号 B-2</p> <p>岡山選抜 [岡山県] 2 - 1 愛知選抜 [愛知県]</p> <p>仁後 春志 2 <math>\begin{pmatrix} 21-10 \\ 21-13 \end{pmatrix}</math> 0 田中 光                  浅沼 正和 後藤 功生</p> <p>福田 功 0 <math>\begin{pmatrix} 19-21 \\ 6-21 \end{pmatrix}</math> 2 齋藤 敏和                  中堀 清 加藤 元久</p> <p>佐藤 一郎 2 <math>\begin{pmatrix} 21-11 \\ 21-15 \end{pmatrix}</math> 0 磯本 朝雄                  北井 勝義 若林 太喜雄</p>	<p style="text-align: center;">試合番号 B-3</p> <p>兵庫選抜 [兵庫県] 3 - 0 岡山選抜 [岡山県]</p> <p>森園 幸太郎 2 <math>\begin{pmatrix} 21-12 \\ 21-17 \end{pmatrix}</math> 0 仁後 春志                  猪原 修 浅沼 正和</p> <p>中野 克也 2 <math>\begin{pmatrix} 21-17 \\ 21-18 \end{pmatrix}</math> 0 福田 功                  松浦 啓介 中堀 清</p> <p>福水 一郎 2 <math>\begin{pmatrix} 18-21 \\ 22-20 \\ 21-16 \end{pmatrix}</math> 1 佐藤 一郎                  小西 秀政 北井 勝義</p>
<p style="text-align: center;">試合番号 B-4</p> <p>愛知選抜 [愛知県] 2 - 1 秋田選抜 [秋田県]</p> <p>吉田 好克 2 <math>\begin{pmatrix} 21-8 \\ 21-10 \end{pmatrix}</math> 0 平澤 良男                  後藤 功生 鷲岡 雅</p> <p>齋藤 敏和 2 <math>\begin{pmatrix} 19-21 \\ 21-11 \\ 21-11 \end{pmatrix}</math> 1 辻澤 康弘                  加藤 元久 源通 直樹</p> <p>若林 太喜雄 0 <math>\begin{pmatrix} 8-21 \\ 15-21 \end{pmatrix}</math> 2 熊木 幸三                  磯本 朝雄 坂本 光雄</p>	<p style="text-align: center;">試合番号 B-5</p> <p>兵庫選抜 [兵庫県] 2 - 1 愛知選抜 [愛知県]</p> <p>森園 幸太郎 2 <math>\begin{pmatrix} 21-12 \\ 21-17 \end{pmatrix}</math> 0 田中 光                  猪原 修 後藤 功生</p> <p>中野 克也 1 <math>\begin{pmatrix} 17-21 \\ 21-14 \\ 8-21 \end{pmatrix}</math> 2 吉田 好克                  松浦 啓介 加藤 元久</p> <p>福水 一郎 2 <math>\begin{pmatrix} 21-16 \\ 22-20 \end{pmatrix}</math> 0 齋藤 敏和                  小西 秀政 磯本 朝雄</p>	<p style="text-align: center;">試合番号 B-6</p> <p>岡山選抜 [岡山県] 3 - 0 秋田選抜 [秋田県]</p> <p>仁後 春志 2 <math>\begin{pmatrix} 21-0 \\ 21-0 \end{pmatrix}</math> 0 坂本 光雄                  浅沼 正和 鷲岡 雅</p> <p>福田 功 2 <math>\begin{pmatrix} 21-0 \\ 21-0 \end{pmatrix}</math> 0 辻澤 康弘                  中堀 清 平澤 良男</p> <p>佐藤 一郎 2 <math>\begin{pmatrix} 21-0 \\ 21-0 \end{pmatrix}</math> 0 源通 直樹                  北井 勝義 熊木 幸三</p>
<p style="text-align: center;">試合番号 1</p> <p>兵庫選抜 [兵庫県] 2 - 1 神奈川選抜 [神奈川県]</p> <p>森園 幸太郎 2 <math>\begin{pmatrix} 21-14 \\ 21-15 \end{pmatrix}</math> 0 山形 浩                  猪原 修 西山 治朗</p> <p>中野 克也 0 <math>\begin{pmatrix} 15-21 \\ 18-21 \end{pmatrix}</math> 2 篠原 周作                  松浦 啓介 柿沼 隆馬</p> <p>福水 一郎 2 <math>\begin{pmatrix} 21-11 \\ 21-15 \end{pmatrix}</math> 0 本田 直人                  小西 秀政 辻 英雄</p>		



<p style="text-align: center;">試合番号 A-1</p> <p>兵庫選抜 [兵庫県] 3 - 0 京都選抜 [京都府]</p> <p>伊島 紀章 2 <math>\left( \begin{matrix} 24-22 \\ 21-18 \end{matrix} \right)</math> 0 田中 隆雄 寺岡 隆行 0 長江 新八</p> <p>中村 昇 2 <math>\left( \begin{matrix} 21-16 \\ 21-13 \end{matrix} \right)</math> 0 村上 都志郎 山住 栄 0 櫻井 誠</p> <p>小原 武 2 <math>\left( \begin{matrix} 21-18 \\ 21-13 \end{matrix} \right)</math> 0 河村 広次 山路 栄三郎 0 福井 達雄</p>	<p style="text-align: center;">試合番号 A-2</p> <p>三重選抜 [三重県] 2 - 1 東海シャトルズ [愛知県]</p> <p>松田 大吉郎 2 <math>\left( \begin{matrix} 21-17 \\ 20-22 \\ 21-11 \end{matrix} \right)</math> 1 坂上 覚 佐野 修 1 門野 浩治</p> <p>竹内 幹仁 0 <math>\left( \begin{matrix} 19-21 \\ 19-21 \end{matrix} \right)</math> 2 坂本 和親 河原 賢治 2 岩田 恒夫</p> <p>岡田 茂 2 <math>\left( \begin{matrix} 21-13 \\ 21-13 \end{matrix} \right)</math> 0 大野 俊彦 中浜 信男 0 川瀬 信治</p>	<p style="text-align: center;">試合番号 A-3</p> <p>兵庫選抜 [兵庫県] 2 - 1 東海シャトルズ [愛知県]</p> <p>伊島 紀章 0 <math>\left( \begin{matrix} 18-21 \\ 17-21 \end{matrix} \right)</math> 2 坂本 和親 寺岡 隆行 2 門野 浩治</p> <p>中村 昇 2 <math>\left( \begin{matrix} 21-12 \\ 21-9 \end{matrix} \right)</math> 0 坂上 覚 山住 栄 0 川瀬 信治</p> <p>小原 武 2 <math>\left( \begin{matrix} 21-8 \\ 26-24 \end{matrix} \right)</math> 0 岩田 恒夫 山路 栄三郎 0 大野 俊彦</p>
<p style="text-align: center;">試合番号 A-4</p> <p>三重選抜 [三重県] 2 - 1 京都選抜 [京都府]</p> <p>河原 賢治 2 <math>\left( \begin{matrix} 21-12 \\ 21-14 \end{matrix} \right)</math> 0 櫻井 誠 中浜 信男 0 福井 達雄</p> <p>松田 大吉郎 2 <math>\left( \begin{matrix} 21-15 \\ 13-21 \\ 21-11 \end{matrix} \right)</math> 1 長江 新八 岡田 茂 1 村上 都志郎</p> <p>竹内 幹仁 0 <math>\left( \begin{matrix} 15-21 \\ 21-23 \end{matrix} \right)</math> 2 田中 隆雄 佐野 修 2 河村 広次</p>	<p style="text-align: center;">試合番号 A-5</p> <p>兵庫選抜 [兵庫県] 2 - 1 三重選抜 [三重県]</p> <p>伊島 紀章 0 <math>\left( \begin{matrix} 15-21 \\ 17-21 \end{matrix} \right)</math> 2 岡田 茂 寺岡 隆行 2 中浜 信男</p> <p>中村 昇 2 <math>\left( \begin{matrix} 21-14 \\ 22-24 \\ 21-10 \end{matrix} \right)</math> 1 河原 賢治 山住 栄 1 松田 大吉郎</p> <p>小原 武 2 <math>\left( \begin{matrix} 21-9 \\ 21-8 \end{matrix} \right)</math> 0 竹内 幹仁 山路 栄三郎 0 佐野 修</p>	<p style="text-align: center;">試合番号 A-6</p> <p>東海シャトルズ [愛知県] 2 - 1 京都選抜 [京都府]</p> <p>坂上 覚 2 <math>\left( \begin{matrix} 21-19 \\ 20-22 \\ 21-11 \end{matrix} \right)</math> 1 長江 新八 大野 俊彦 1 村上 都志郎</p> <p>坂本 和親 2 <math>\left( \begin{matrix} 21-12 \\ 19-21 \\ 21-19 \end{matrix} \right)</math> 1 田中 隆雄 門野 浩治 1 河村 広次</p> <p>岩田 恒夫 0 <math>\left( \begin{matrix} 15-21 \\ 14-21 \end{matrix} \right)</math> 2 櫻井 誠 川瀬 信治 2 福井 達雄</p>

<p style="text-align: center;">試合番号 A-1</p> <p>兵庫選抜 [兵庫県] 3 - 0 石川選抜 [石川県]</p> <p>松井 紀子 2 <math>\left( \begin{matrix} 21-8 \\ 21-11 \end{matrix} \right)</math> 0 小島 望未 加波 美智代</p> <p>竹内 美貴 1 <math>\left( \begin{matrix} 15-8 \\ - \end{matrix} \right)</math> 1 宮吉 直子 岸本 瞳 <small>キゲ</small></p> <p>水船 奈緒 2 <math>\left( \begin{matrix} 18-21 \\ 21-9 \\ 21-10 \end{matrix} \right)</math> 1 高橋 佳伸 横田 貴子 秋山 真里枝</p>	<p style="text-align: center;">試合番号 A-2</p> <p>ラブオール [石川県] 2 - 1 MAK@ [奈良県]</p> <p>森下 紗来 1 <math>\left( \begin{matrix} 12-21 \\ 22-20 \\ 10-21 \end{matrix} \right)</math> 2 中野 有希子 山村 あかり 中 としみ</p> <p>表 としみ 2 <math>\left( \begin{matrix} 21-14 \\ 21-6 \end{matrix} \right)</math> 0 澤田 美樹 正元 貴代美 榎谷 香菜</p> <p>徳田 美穂 2 <math>\left( \begin{matrix} 13-21 \\ 23-21 \\ 21-7 \end{matrix} \right)</math> 1 西田 妙子 清水 美香 金井 望</p>	<p style="text-align: center;">試合番号 A-3</p> <p>MAK@ [奈良県] 3 - 0 兵庫選抜 [兵庫県]</p> <p>西田 妙子 2 <math>\left( \begin{matrix} 28-26 \\ 21-18 \end{matrix} \right)</math> 0 松井 紀子 金井 望 加波 美智代</p> <p>澤田 美樹 2 <math>\left( \begin{matrix} 21-10 \\ 21-13 \end{matrix} \right)</math> 0 竹内 美貴 中 としみ 岸本 瞳</p> <p>中野 有希子 2 <math>\left( \begin{matrix} 21-14 \\ 21-15 \end{matrix} \right)</math> 0 水船 奈緒 榎谷 香菜 横田 貴子</p>
<p style="text-align: center;">試合番号 A-4</p> <p>ラブオール [石川県] 3 - 0 石川選抜 [石川県]</p> <p>森下 紗来 2 <math>\left( \begin{matrix} 21-15 \\ 21-11 \end{matrix} \right)</math> 0 小島 望未 山村 あかり 福島 美帆</p> <p>正元 貴代美 2 <math>\left( \begin{matrix} 21-9 \\ 21-15 \end{matrix} \right)</math> 0 秋山 真里枝 渡邊 真佐子 酒井 成美</p> <p>越野 佳代 2 <math>\left( \begin{matrix} 21-14 \\ 21-16 \end{matrix} \right)</math> 0 高橋 佳伸 徳田 美穂 西村 絵梨</p>	<p style="text-align: center;">試合番号 A-5</p> <p>ラブオール [石川県] 2 - 1 兵庫選抜 [兵庫県]</p> <p>森下 紗来 2 <math>\left( \begin{matrix} 21-17 \\ 21-11 \end{matrix} \right)</math> 0 水船 奈緒 山村 あかり 横田 貴子</p> <p>正元 貴代美 2 <math>\left( \begin{matrix} 21-15 \\ 21-13 \end{matrix} \right)</math> 0 竹内 美貴 渡邊 真佐子 岸本 瞳</p> <p>越野 佳代 0 <math>\left( \begin{matrix} 19-21 \\ 25-27 \end{matrix} \right)</math> 2 松井 紀子 徳田 美穂 加波 美智代</p>	<p style="text-align: center;">試合番号 A-6</p> <p>MAK@ [奈良県] 3 - 0 石川選抜 [石川県]</p> <p>西田 妙子 2 <math>\left( \begin{matrix} 21-17 \\ 21-11 \end{matrix} \right)</math> 0 高橋 佳伸 金井 望 西村 絵梨</p> <p>澤田 美樹 2 <math>\left( \begin{matrix} 21-14 \\ 21-10 \end{matrix} \right)</math> 0 秋山 真里枝 中 としみ 酒井 成美</p> <p>中野 有希子 2 <math>\left( \begin{matrix} 21-12 \\ 21-8 \end{matrix} \right)</math> 0 小島 望未 榎谷 香菜 福島 美帆</p>

<p>試合番号 A-1</p> <p>愛知選抜A [愛知県] 2 - 1 兵庫選抜 [兵庫県]</p> <p>廉野 裕美 2 <math>\begin{pmatrix} 18-21 \\ 21-16 \\ 21-13 \end{pmatrix}</math> 1 大内 かの          廣田 京子</p> <p>松永 周子 0 <math>\begin{pmatrix} 11-21 \\ 14-21 \end{pmatrix}</math> 2 岸田 弘美          竹内 佳代子 水嶋 輝代</p> <p>小池 由紀子 2 <math>\begin{pmatrix} 21-15 \\ 21-12 \end{pmatrix}</math> 0 成松 喜代子          市野 寿子 柴田 悦子</p>	<p>試合番号 A-2</p> <p>瓢友クラブ [石川県] 3 - 0 愛知選抜C [愛知県]</p> <p>山田 陽子 2 <math>\begin{pmatrix} 21-0 \\ 21-0 \end{pmatrix}</math> 0 梶野 泉          荒木 美智代 矢野 千恵子</p> <p>細川 広美 2 <math>\begin{pmatrix} 21-0 \\ 21-0 \end{pmatrix}</math> 0 伊藤 綾子          瀬戸 美子 磯村 江美</p> <p>北濱 真由美 2 <math>\begin{pmatrix} 21-0 \\ 21-0 \end{pmatrix}</math> 0 齋藤 敏恵          彼島 佳子 三ツ石 るみ子</p>	<p>試合番号 A-3</p> <p>愛知選抜B [愛知県] 2 - 1 兵庫選抜 [兵庫県]</p> <p>野々山 千恵子 2 <math>\begin{pmatrix} 21-15 \\ 21-15 \end{pmatrix}</math> 0 大内 かの          濱田 明日香 潤井 真左子</p> <p>高田 美和 0 <math>\begin{pmatrix} 21-23 \\ 18-21 \end{pmatrix}</math> 2 岸田 弘美          篠原 里美 水嶋 輝代</p> <p>水野 恵以子 2 <math>\begin{pmatrix} 21-13 \\ 21-16 \end{pmatrix}</math> 0 成松 喜代子          梶田 恭子 柴田 悦子</p>
<p>試合番号 A-4</p> <p>愛知選抜A [愛知県] 3 - 0 愛知選抜C [愛知県]</p> <p>松永 周子 2 <math>\begin{pmatrix} 21-0 \\ 21-0 \end{pmatrix}</math> 0 矢野 千恵子          竹内 佳代子 伊藤 綾子</p> <p>廉野 裕美 2 <math>\begin{pmatrix} 21-0 \\ 21-0 \end{pmatrix}</math> 0 三ツ石 るみ子          廣田 京子 梶野 泉</p> <p>小池 由紀子 2 <math>\begin{pmatrix} 21-0 \\ 21-0 \end{pmatrix}</math> 0 齋藤 敏恵          市野 寿子 磯村 江美</p>	<p>試合番号 A-5</p> <p>愛知選抜B [愛知県] 2 - 1 瓢友クラブ [石川県]</p> <p>高田 美和 2 <math>\begin{pmatrix} 21-15 \\ 21-15 \end{pmatrix}</math> 0 山田 陽子          篠原 里美 荒木 美智代</p> <p>水野 恵以子 0 <math>\begin{pmatrix} 16-21 \\ 12-21 \end{pmatrix}</math> 2 北濱 真由美          梶田 恭子 彼島 佳子</p> <p>野々山 千恵子 2 <math>\begin{pmatrix} 21-18 \\ 21-10 \end{pmatrix}</math> 0 細川 広美          濱田 明日香 瀬戸 美子</p>	<p>試合番号 A-6</p> <p>兵庫選抜 [兵庫県] 3 - 0 愛知選抜C [愛知県]</p> <p>岸田 弘美 2 <math>\begin{pmatrix} 21-0 \\ 21-0 \end{pmatrix}</math> 0 伊藤 綾子          水嶋 輝代 梶野 泉</p> <p>成松 喜代子 2 <math>\begin{pmatrix} 21-0 \\ 21-0 \end{pmatrix}</math> 0 齋藤 敏恵          柴田 悦子 矢野 千恵子</p> <p>大内 かの 2 <math>\begin{pmatrix} 21-0 \\ 21-0 \end{pmatrix}</math> 0 三ツ石 るみ子          潤井 真左子 磯村 江美</p>
<p>試合番号 A-7</p> <p>愛知選抜A [愛知県] 2 - 1 瓢友クラブ [石川県]</p> <p>廉野 裕美 2 <math>\begin{pmatrix} 21-19 \\ 21-17 \end{pmatrix}</math> 0 山田 陽子          廣田 京子 荒木 美智代</p> <p>小池 由紀子 2 <math>\begin{pmatrix} 21-11 \\ 21-14 \end{pmatrix}</math> 0 細川 広美          市野 寿子 瀬戸 美子</p> <p>松永 周子 0 <math>\begin{pmatrix} 9-21 \\ 11-21 \end{pmatrix}</math> 2 北濱 真由美          竹内 佳代子 彼島 佳子</p>	<p>試合番号 A-8</p> <p>愛知選抜B [愛知県] 3 - 0 愛知選抜C [愛知県]</p> <p>濱田 明日香 2 <math>\begin{pmatrix} 21-13 \\ 21-19 \end{pmatrix}</math> 0 三ツ石 るみ子          梶田 恭子 伊藤 綾子</p> <p>高田 美和 2 <math>\begin{pmatrix} 21-12 \\ 21-19 \end{pmatrix}</math> 0 矢野 千恵子          野々山 千恵子 磯村 江美</p> <p>水野 恵以子 2 <math>\begin{pmatrix} 21-13 \\ 21-17 \end{pmatrix}</math> 0 齋藤 敏恵          篠原 里美 梶野 泉</p>	<p>試合番号 A-9</p> <p>瓢友クラブ [石川県] 2 - 1 兵庫選抜 [兵庫県]</p> <p>山田 陽子 2 <math>\begin{pmatrix} 21-13 \\ 21-16 \end{pmatrix}</math> 0 岸田 弘美          荒木 美智代 水嶋 輝代</p> <p>北濱 真由美 2 <math>\begin{pmatrix} 21-5 \\ 21-7 \end{pmatrix}</math> 0 成松 喜代子          彼島 佳子 柴田 悦子</p> <p>細川 広美 0 <math>\begin{pmatrix} 18-21 \\ 15-21 \end{pmatrix}</math> 2 大内 かの          瀬戸 美子 潤井 真左子</p>
<p>試合番号 A-10</p> <p>愛知選抜A [愛知県] 2 - 1 愛知選抜B [愛知県]</p> <p>松永 周子 2 <math>\begin{pmatrix} 15-21 \\ 21-18 \\ 21-12 \end{pmatrix}</math> 1 水野 恵以子          竹内 佳代子 濱田 明日香</p> <p>廉野 裕美 0 <math>\begin{pmatrix} 15-21 \\ 10-21 \end{pmatrix}</math> 2 梶田 恭子          廣田 京子 篠原 里美</p> <p>小池 由紀子 2 <math>\begin{pmatrix} 21-4 \\ 21-18 \end{pmatrix}</math> 0 高田 美和          市野 寿子 野々山 千恵子</p>		

<p>試合番号 A-1</p> <p>minton [富山県] 2 - 1 ジュピター [静岡県]</p> <p>高寺 弘晴 2 <math>\begin{pmatrix} 21-10 \\ 21-4 \end{pmatrix}</math> 0 鈴木 毅 藤木 瞳</p> <p>船瀬 聡宏 1 <math>\begin{pmatrix} 18-21 \\ 21-15 \\ 20-22 \end{pmatrix}</math> 2 松永 典晃 竹本 妙子 飯野 裕子</p> <p>松城 弘幸 2 <math>\begin{pmatrix} 21-18 \\ 21-8 \end{pmatrix}</math> 0 杉田 敬一 竹内 直美 樽井 由美</p>	<p>試合番号 A-2</p> <p>飛翔会 [石川県] 3 - 0 ジュピター [静岡県]</p> <p>松原 哲也 2 <math>\begin{pmatrix} 21-9 \\ 21-6 \end{pmatrix}</math> 0 鈴木 毅 松原 千恵 田塩 光代</p> <p>宮谷 義浩 2 <math>\begin{pmatrix} 21-18 \\ 20-22 \\ 21-16 \end{pmatrix}</math> 1 松永 典晃 清水 美穂 飯野 裕子</p> <p>加藤 亘 2 <math>\begin{pmatrix} 21-13 \\ 21-10 \end{pmatrix}</math> 0 杉田 敬一 奥村 亜紀代 樽井 由美</p>	<p>試合番号 A-3</p> <p>飛翔会 [石川県] 3 - 0 minton [富山県]</p> <p>宮谷 義浩 2 <math>\begin{pmatrix} 21-16 \\ 21-14 \end{pmatrix}</math> 0 高寺 弘晴 清水 美穂 藤木 瞳</p> <p>松原 哲也 2 <math>\begin{pmatrix} 21-13 \\ 21-10 \end{pmatrix}</math> 0 船瀬 聡宏 松原 千恵 竹内 直美</p> <p>加藤 亘 2 <math>\begin{pmatrix} 21-7 \\ 21-10 \end{pmatrix}</math> 0 松城 弘幸 奥村 亜紀代 竹本 妙子</p>
<p>試合番号 B-1</p> <p>岡山選抜A [岡山県] 3 - 0 family [神奈川県]</p> <p>石原 啓太 2 <math>\begin{pmatrix} 21-16 \\ 18-21 \\ 21-14 \end{pmatrix}</math> 1 田澤 市蔵 内野 峰子 伊藤 いづみ</p> <p>藤原 秀一 2 <math>\begin{pmatrix} 21-17 \\ 19-21 \\ 21-11 \end{pmatrix}</math> 1 角津 真志 田井 優希 佐藤 美和子</p> <p>立野 隆行 2 <math>\begin{pmatrix} 21-15 \\ 24-22 \end{pmatrix}</math> 0 伊藤 康雄 立野 美幸 中村 涼子</p>	<p>試合番号 B-2</p> <p>津幡クラブ [石川県] 3 - 0 浅野川混合 [石川県]</p> <p>二宮 慶維 2 <math>\begin{pmatrix} 21-10 \\ 21-13 \end{pmatrix}</math> 0 坂東 陽月 二宮 美美枝 橋田 亜美</p> <p>原田 英治 2 <math>\begin{pmatrix} 21-8 \\ 21-12 \end{pmatrix}</math> 0 安島 俊光 原田 直子 安島 希衣</p> <p>油井 一英 2 <math>\begin{pmatrix} 21-15 \\ 21-17 \end{pmatrix}</math> 0 山本 均 長丸 貴子 川崎 宏美</p>	<p>試合番号 B-3</p> <p>岡山選抜A [岡山県] 2 - 1 津幡クラブ [石川県]</p> <p>石原 啓太 0 <math>\begin{pmatrix} 11-21 \\ 11-21 \end{pmatrix}</math> 2 二宮 慶維 内野 峰子 二宮 美美枝</p> <p>藤原 秀一 2 <math>\begin{pmatrix} 19-21 \\ 21-13 \\ 21-18 \end{pmatrix}</math> 1 原田 英治 田井 優希 原田 直子</p> <p>立野 隆行 2 <math>\begin{pmatrix} 21-12 \\ 21-17 \end{pmatrix}</math> 0 油井 一英 立野 美幸 長丸 貴子</p>
<p>試合番号 B-4</p> <p>family [神奈川県] 3 - 0 浅野川混合 [石川県]</p> <p>角津 真志 2 <math>\begin{pmatrix} 21-18 \\ 21-11 \end{pmatrix}</math> 0 橋田 亜美 中村 涼子 安島 俊光</p> <p>田澤 市蔵 2 <math>\begin{pmatrix} 21-17 \\ 21-10 \end{pmatrix}</math> 0 林 隆行 伊藤 いづみ 安島 希衣</p> <p>伊藤 康雄 2 <math>\begin{pmatrix} 21-15 \\ 21-17 \end{pmatrix}</math> 0 山本 均 佐藤 美和子 川崎 宏美</p>	<p>試合番号 B-5</p> <p>岡山選抜A [岡山県] 3 - 0 浅野川混合 [石川県]</p> <p>石原 啓太 2 <math>\begin{pmatrix} 21-13 \\ 21-19 \end{pmatrix}</math> 0 安島 俊光 内野 峰子 安島 希衣</p> <p>藤原 秀一 2 <math>\begin{pmatrix} 21-11 \\ 21-18 \end{pmatrix}</math> 0 山本 均 田井 優希 橋田 亜美</p> <p>立野 隆行 2 <math>\begin{pmatrix} 21-11 \\ 21-6 \end{pmatrix}</math> 0 林 隆行 立野 美幸 川崎 宏美</p>	<p>試合番号 B-6</p> <p>津幡クラブ [石川県] 3 - 0 family [神奈川県]</p> <p>二宮 慶維 2 <math>\begin{pmatrix} 19-21 \\ 21-13 \\ 21-17 \end{pmatrix}</math> 1 角津 真志 二宮 美美枝 伊藤 いづみ</p> <p>油井 一英 2 <math>\begin{pmatrix} 21-15 \\ 21-16 \end{pmatrix}</math> 0 田澤 市蔵 原田 直子 中村 涼子</p> <p>原田 英治 2 <math>\begin{pmatrix} 22-20 \\ 22-20 \end{pmatrix}</math> 0 伊藤 康雄 長丸 貴子 佐藤 美和子</p>
<p>試合番号 C-1</p> <p>愛知選抜 [愛知県] 3 - 0 岡山選抜B [岡山県]</p> <p>藤川 拓也 2 <math>\begin{pmatrix} 21-5 \\ 21-15 \end{pmatrix}</math> 0 岡田 彰 大草 結花 仁後 恵里子</p> <p>中野 裕生 2 <math>\begin{pmatrix} 21-15 \\ 21-6 \end{pmatrix}</math> 0 田中 宏生 山台 まみ 赤澤 洋子</p> <p>篠原 彰 2 <math>\begin{pmatrix} 21-12 \\ 21-18 \end{pmatrix}</math> 0 堀 弘憲 田中 江理子 高島 直美</p>	<p>試合番号 C-2</p> <p>UBF [石川県] 3 - 0 大阪選抜 [大阪府]</p> <p>大南 昌幸 2 <math>\begin{pmatrix} 23-21 \\ 14-21 \\ 21-15 \end{pmatrix}</math> 1 浅川 瑛大 大南 真紀子 二木 雅子</p> <p>吉田 和也 2 <math>\begin{pmatrix} 23-21 \\ 21-19 \end{pmatrix}</math> 0 栗山 善教 中山 奈都季 青木 梓穂子</p> <p>奥森 勝司 2 <math>\begin{pmatrix} 21-11 \\ 17-21 \\ 21-12 \end{pmatrix}</math> 1 大見 康裕 曾我 佳織 市原 真美</p>	<p>試合番号 C-3</p> <p>愛知選抜 [愛知県] 3 - 0 大阪選抜 [大阪府]</p> <p>藤川 拓也 2 <math>\begin{pmatrix} 21-12 \\ 21-16 \end{pmatrix}</math> 0 浅川 瑛大 大草 結花 二木 雅子</p> <p>中野 裕生 2 <math>\begin{pmatrix} 21-13 \\ 21-14 \end{pmatrix}</math> 0 栗山 善教 山台 まみ 青木 梓穂子</p> <p>篠原 彰 2 <math>\begin{pmatrix} 21-18 \\ 17-21 \\ 21-12 \end{pmatrix}</math> 1 大見 康裕 田中 江理子 市原 真美</p>

試合番号 C-4		試合番号 C-5		試合番号 C-6	
UBF [石川県]	3 - 0	岡山選抜B [岡山県]	愛知選抜 [愛知県]	3 - 0	UBF [石川県]
大南 昌幸	2	$\begin{pmatrix} 21-14 \\ 21-18 \end{pmatrix}$	0	岡田 彰	大阪選抜 [大阪府]
大南 真紀子	2	$\begin{pmatrix} 21-13 \\ 21-11 \end{pmatrix}$	0	仁後 恵里子	2
吉田 和也	2	$\begin{pmatrix} 21-6 \\ 13-21 \\ 21-11 \end{pmatrix}$	1	中野 裕生	浅川 瑛大
中山 奈都季	2	$\begin{pmatrix} 21-10 \\ 21-11 \end{pmatrix}$	0	田中 宏生	1
奥森 勝司	2	$\begin{pmatrix} 21-15 \\ 21-10 \end{pmatrix}$	0	大南 昌幸	2
曾我 佳織	2	$\begin{pmatrix} 21-18 \\ 21-15 \end{pmatrix}$	0	大南 真紀子	2
				大南 真紀子	2
				二木 雅子	1
				栗山 善教	2
				青木 梓穂子	2
				大見 康裕	2
				市原 真美	2
				堀 弘 憲	2
				高島 直美	2

<p style="text-align: center;">試合番号 A-1</p> <p>minton [富山県] 2 - 1 兵庫選抜 [兵庫県]</p> <p>蔵野 耕治 0 <math>\begin{pmatrix} 19-21 \\ 17-21 \end{pmatrix}</math> 2 中島 勝 堀田 滋子</p> <p>浅野 研一 2 <math>\begin{pmatrix} 15-21 \\ 21-16 \\ 21-18 \end{pmatrix}</math> 1 高垣 達洋 北原 鶴美 湯村 明美</p> <p>越田 真佐美 2 <math>\begin{pmatrix} 21-9 \\ 21-7 \end{pmatrix}</math> 0 八十 友昭 神代 和久 芹野 啓子</p>	<p style="text-align: center;">試合番号 A-2</p> <p>兵庫選抜 [兵庫県] 3 - 0 SWAC [静岡県]</p> <p>中島 勝 2 <math>\begin{pmatrix} 21-14 \\ 18-21 \\ 21-15 \end{pmatrix}</math> 1 野村 幸央 中島 純子 杉 ゆき江</p> <p>高垣 達洋 2 <math>\begin{pmatrix} 21-13 \\ 21-16 \end{pmatrix}</math> 0 佐野 明彦 湯村 明美 望月 昌代</p> <p>八十 友昭 2 <math>\begin{pmatrix} 21-14 \\ 21-15 \end{pmatrix}</math> 0 斉藤 栄徳 芹野 啓子 長嶋 真美</p>	<p style="text-align: center;">試合番号 A-3</p> <p>minton [富山県] 3 - 0 SWAC [静岡県]</p> <p>蔵野 耕治 2 <math>\begin{pmatrix} 22-20 \\ 21-10 \end{pmatrix}</math> 0 野村 幸央 堀田 滋子 杉 ゆき江</p> <p>浅野 研一 2 <math>\begin{pmatrix} 21-17 \\ 21-19 \end{pmatrix}</math> 0 斉藤 栄徳 北原 鶴美 長嶋 真美</p> <p>越田 真佐美 2 <math>\begin{pmatrix} 21-11 \\ 21-11 \end{pmatrix}</math> 0 佐野 明彦 神代 和久 望月 昌代</p>
<p style="text-align: center;">試合番号 B-1</p> <p>岡山選抜 [岡山県] 2 - 1 大阪選抜 [大阪府]</p> <p>高瀬 充広 2 <math>\begin{pmatrix} 21-12 \\ 21-15 \end{pmatrix}</math> 0 山崎 弘一 丸山 美香 好川 和美</p> <p>安藤 義光 1 <math>\begin{pmatrix} 15-21 \\ 21-18 \\ 13-21 \end{pmatrix}</math> 2 寺尾 学 浜島 淑子 小船 裕美</p> <p>三好 研二 2 <math>\begin{pmatrix} 21-13 \\ 21-7 \end{pmatrix}</math> 0 岡 秀人 山本 典子 上村 広子</p>	<p style="text-align: center;">試合番号 B-2</p> <p>石川選抜 [石川県] 2 - 1 三重選抜 [三重県]</p> <p>山野 隆盛 2 <math>\begin{pmatrix} 19-21 \\ 21-6 \\ 21-14 \end{pmatrix}</math> 1 豊田 法生 蔵本 利美 村岡 純子</p> <p>谷島 助男 1 <math>\begin{pmatrix} 21-18 \\ 12-21 \\ 16-21 \end{pmatrix}</math> 2 馬場 義樹 気谷 喜美枝 松原 真弓</p> <p>気谷 篤人 2 <math>\begin{pmatrix} 21-8 \\ 21-12 \end{pmatrix}</math> 0 朝日奈 正光 村田 美香 風見 栄里子</p>	<p style="text-align: center;">試合番号 B-3</p> <p>三重選抜 [三重県] 2 - 1 大阪選抜 [大阪府]</p> <p>朝日奈 正光 1 <math>\begin{pmatrix} 11-21 \\ 21-17 \\ 12-21 \end{pmatrix}</math> 2 山崎 弘一 風見 栄里子 好川 和美</p> <p>豊田 法生 2 <math>\begin{pmatrix} 21-13 \\ 21-13 \end{pmatrix}</math> 0 寺尾 学 村岡 純子 小船 裕美</p> <p>馬場 義樹 2 <math>\begin{pmatrix} 22-20 \\ 21-14 \end{pmatrix}</math> 0 岡 秀人 松原 真弓 上村 広子</p>
<p style="text-align: center;">試合番号 B-4</p> <p>石川選抜 [石川県] 2 - 1 岡山選抜 [岡山県]</p> <p>谷島 助男 0 <math>\begin{pmatrix} 12-21 \\ 5-21 \end{pmatrix}</math> 2 丸山 美香 村田 美香 高瀬 充広</p> <p>山野 隆盛 2 <math>\begin{pmatrix} 21-10 \\ 21-15 \end{pmatrix}</math> 0 安藤 義光 蔵本 利美 浜島 淑子</p> <p>気谷 篤人 2 <math>\begin{pmatrix} 21-17 \\ 21-17 \end{pmatrix}</math> 0 三好 研二 気谷 喜美枝 山本 典子</p>	<p style="text-align: center;">試合番号 B-5</p> <p>石川選抜 [石川県] 2 - 1 大阪選抜 [大阪府]</p> <p>谷島 助男 0 <math>\begin{pmatrix} 10-21 \\ 14-21 \end{pmatrix}</math> 2 山崎 弘一 気谷 喜美枝 好川 和美</p> <p>山野 隆盛 2 <math>\begin{pmatrix} 21-15 \\ 17-21 \\ 21-17 \end{pmatrix}</math> 1 寺尾 学 蔵本 利美 小船 裕美</p> <p>気谷 篤人 2 <math>\begin{pmatrix} 21-11 \\ 21-12 \end{pmatrix}</math> 0 岡 秀人 村田 美香 上村 広子</p>	<p style="text-align: center;">試合番号 B-6</p> <p>岡山選抜 [岡山県] 2 - 1 三重選抜 [三重県]</p> <p>高瀬 充広 2 <math>\begin{pmatrix} 21-12 \\ 21-12 \end{pmatrix}</math> 0 朝日奈 正光 丸山 美香 風見 栄里子</p> <p>安藤 義光 0 <math>\begin{pmatrix} 9-21 \\ 11-21 \end{pmatrix}</math> 2 豊田 法生 浜島 淑子 村岡 純子</p> <p>三好 研二 2 <math>\begin{pmatrix} 21-11 \\ 21-15 \end{pmatrix}</math> 0 馬場 義樹 山本 典子 松原 真弓</p>
<p style="text-align: center;">試合番号 1</p> <p>石川選抜 [石川県] 2 - 0 minton [富山県]</p> <p>山野 隆盛 2 <math>\begin{pmatrix} 13-21 \\ 21-12 \\ 21-12 \end{pmatrix}</math> 1 越田 真佐美 蔵本 利美 神代 和久</p> <p>気谷 篤人 2 <math>\begin{pmatrix} 21-16 \\ 21-11 \end{pmatrix}</math> 0 蔵野 耕治 気谷 喜美枝 堀田 滋子</p> <p>谷島 助男 ( ) 浅野 研一 村田 美香 ( ) 北原 鶴美</p>		

<p>試合番号 A-1</p> <p>兵庫選抜 [兵庫県] 2 - 1 滋賀選抜 [滋賀県]</p> <p>羽鳥 正美 2 <math>\left( \begin{smallmatrix} 21-13 \\ 23-21 \end{smallmatrix} \right)</math> 0 野木 秀樹                  小山 恵美 2 <math>\left( \begin{smallmatrix} 21-13 \\ 23-21 \end{smallmatrix} \right)</math> 0 東野 昌代</p> <p>藤林 正雄 2 <math>\left( \begin{smallmatrix} 19-21 \\ 21-19 \\ 22-20 \end{smallmatrix} \right)</math> 1 中村 忠男                  山住 恭恵子 2 <math>\left( \begin{smallmatrix} 19-21 \\ 21-19 \\ 22-20 \end{smallmatrix} \right)</math> 1 小島 紀子</p> <p>百田 和正 0 <math>\left( \begin{smallmatrix} 9-21 \\ 13-21 \end{smallmatrix} \right)</math> 2 横山 昌弘                  吉平 圭子 0 <math>\left( \begin{smallmatrix} 9-21 \\ 13-21 \end{smallmatrix} \right)</math> 2 西村 美千代</p>	<p>試合番号 A-2</p> <p>minton [富山県] 3 - 0 大分クラブ [大分県]</p> <p>小林 直樹 2 <math>\left( \begin{smallmatrix} 21-18 \\ 21- 8 \end{smallmatrix} \right)</math> 0 島田 勉                  安田 外美 2 <math>\left( \begin{smallmatrix} 21-18 \\ 21- 8 \end{smallmatrix} \right)</math> 0 池見 純子</p> <p>末坂 進 2 <math>\left( \begin{smallmatrix} 21- 6 \\ 21- 7 \end{smallmatrix} \right)</math> 0 檜木 真司                  重光 香苗 2 <math>\left( \begin{smallmatrix} 21- 6 \\ 21- 7 \end{smallmatrix} \right)</math> 0 森本 紗衣</p> <p>森川 明 2 <math>\left( \begin{smallmatrix} 21- 8 \\ 21- 8 \end{smallmatrix} \right)</math> 0 井上 寿久                  今泉 静子 2 <math>\left( \begin{smallmatrix} 21- 8 \\ 21- 8 \end{smallmatrix} \right)</math> 0 大海 ハツミ</p>	<p>試合番号 A-3</p> <p>滋賀選抜 [滋賀県] 2 - 1 平安クラブ [京都府]</p> <p>中村 忠男 2 <math>\left( \begin{smallmatrix} 21-17 \\ 13-21 \\ 22-20 \end{smallmatrix} \right)</math> 1 吉田 憲一                  小島 紀子 2 <math>\left( \begin{smallmatrix} 21-17 \\ 13-21 \\ 22-20 \end{smallmatrix} \right)</math> 1 藤田 二三</p> <p>横山 昌弘 0 <math>\left( \begin{smallmatrix} 14-21 \\ 21-23 \end{smallmatrix} \right)</math> 2 柳瀬 憲利                  西村 美千代 0 <math>\left( \begin{smallmatrix} 14-21 \\ 21-23 \end{smallmatrix} \right)</math> 2 柳瀬 和子</p> <p>野木 秀樹 2 <math>\left( \begin{smallmatrix} 21-11 \\ 21-16 \end{smallmatrix} \right)</math> 0 奥田 和彦                  東野 昌代 2 <math>\left( \begin{smallmatrix} 21-11 \\ 21-16 \end{smallmatrix} \right)</math> 0 奥田 康子</p>
<p>試合番号 A-4</p> <p>兵庫選抜 [兵庫県] 2 - 1 minton [富山県]</p> <p>百田 和正 2 <math>\left( \begin{smallmatrix} 8-21 \\ 21-18 \\ 22-20 \end{smallmatrix} \right)</math> 1 末坂 進                  吉平 圭子 2 <math>\left( \begin{smallmatrix} 8-21 \\ 21-18 \\ 22-20 \end{smallmatrix} \right)</math> 1 重光 香苗</p> <p>山住 恭恵子 0 <math>\left( \begin{smallmatrix} 19-21 \\ 14-21 \end{smallmatrix} \right)</math> 2 今泉 静子                  藤林 正雄 0 <math>\left( \begin{smallmatrix} 19-21 \\ 14-21 \end{smallmatrix} \right)</math> 2 森川 明</p> <p>羽鳥 正美 2 <math>\left( \begin{smallmatrix} 21-17 \\ 21-16 \end{smallmatrix} \right)</math> 0 小林 直樹                  小山 恵美 2 <math>\left( \begin{smallmatrix} 21-17 \\ 21-16 \end{smallmatrix} \right)</math> 0 安田 外美</p>	<p>試合番号 A-5</p> <p>平安クラブ [京都府] 3 - 0 大分クラブ [大分県]</p> <p>柳瀬 憲利 2 <math>\left( \begin{smallmatrix} 21- 8 \\ 21-11 \end{smallmatrix} \right)</math> 0 檜木 真司                  柳瀬 和子 2 <math>\left( \begin{smallmatrix} 21- 8 \\ 21-11 \end{smallmatrix} \right)</math> 0 大海 ハツミ</p> <p>吉田 憲一 2 <math>\left( \begin{smallmatrix} 21-11 \\ 18-21 \\ 21-13 \end{smallmatrix} \right)</math> 1 井上 寿久                  藤田 二三 2 <math>\left( \begin{smallmatrix} 21-11 \\ 18-21 \\ 21-13 \end{smallmatrix} \right)</math> 1 池見 純子</p> <p>奥田 和彦 2 <math>\left( \begin{smallmatrix} 21-17 \\ 21-14 \end{smallmatrix} \right)</math> 0 島田 勉                  奥田 康子 2 <math>\left( \begin{smallmatrix} 21-17 \\ 21-14 \end{smallmatrix} \right)</math> 0 森本 紗衣</p>	<p>試合番号 A-6</p> <p>滋賀選抜 [滋賀県] 2 - 1 minton [富山県]</p> <p>中村 忠男 0 <math>\left( \begin{smallmatrix} 20-22 \\ 15-21 \end{smallmatrix} \right)</math> 2 小林 直樹                  小島 紀子 0 <math>\left( \begin{smallmatrix} 20-22 \\ 15-21 \end{smallmatrix} \right)</math> 2 安田 外美</p> <p>野木 秀樹 2 <math>\left( \begin{smallmatrix} 22-20 \\ 21-23 \\ 21-15 \end{smallmatrix} \right)</math> 1 末坂 進                  東野 昌代 2 <math>\left( \begin{smallmatrix} 22-20 \\ 21-23 \\ 21-15 \end{smallmatrix} \right)</math> 1 重光 香苗</p> <p>横山 昌弘 2 <math>\left( \begin{smallmatrix} 21-19 \\ 19-21 \\ 21-15 \end{smallmatrix} \right)</math> 1 今泉 静子                  西村 美千代 2 <math>\left( \begin{smallmatrix} 21-19 \\ 19-21 \\ 21-15 \end{smallmatrix} \right)</math> 1 森川 明</p>
<p>試合番号 A-7</p> <p>兵庫選抜 [兵庫県] 3 - 0 大分クラブ [大分県]</p> <p>百田 和正 2 <math>\left( \begin{smallmatrix} 21-13 \\ 21- 8 \end{smallmatrix} \right)</math> 0 井上 寿久                  吉平 圭子 2 <math>\left( \begin{smallmatrix} 21-13 \\ 21- 8 \end{smallmatrix} \right)</math> 0 森本 紗衣</p> <p>藤林 正雄 2 <math>\left( \begin{smallmatrix} 23-21 \\ 21-13 \end{smallmatrix} \right)</math> 0 島田 勉                  山住 恭恵子 2 <math>\left( \begin{smallmatrix} 23-21 \\ 21-13 \end{smallmatrix} \right)</math> 0 大海 ハツミ</p> <p>羽鳥 正美 2 <math>\left( \begin{smallmatrix} 21-11 \\ 21-16 \end{smallmatrix} \right)</math> 0 檜木 真司                  小山 恵美 2 <math>\left( \begin{smallmatrix} 21-11 \\ 21-16 \end{smallmatrix} \right)</math> 0 池見 純子</p>	<p>試合番号 A-8</p> <p>minton [富山県] 2 - 1 平安クラブ [京都府]</p> <p>小林 直樹 2 <math>\left( \begin{smallmatrix} 22-20 \\ 21-13 \end{smallmatrix} \right)</math> 0 奥田 和彦                  安田 外美 2 <math>\left( \begin{smallmatrix} 22-20 \\ 21-13 \end{smallmatrix} \right)</math> 0 奥田 康子</p> <p>末坂 進 1 <math>\left( \begin{smallmatrix} 21-19 \\ 18-21 \\ 14-21 \end{smallmatrix} \right)</math> 2 柳瀬 憲利                  重光 香苗 1 <math>\left( \begin{smallmatrix} 21-19 \\ 18-21 \\ 14-21 \end{smallmatrix} \right)</math> 2 柳瀬 和子</p> <p>今泉 静子 2 <math>\left( \begin{smallmatrix} 23-21 \\ 21-15 \end{smallmatrix} \right)</math> 0 吉田 憲一                  森川 明 2 <math>\left( \begin{smallmatrix} 23-21 \\ 21-15 \end{smallmatrix} \right)</math> 0 藤田 二三</p>	<p>試合番号 A-9</p> <p>滋賀選抜 [滋賀県] 3 - 0 大分クラブ [大分県]</p> <p>横山 昌弘 2 <math>\left( \begin{smallmatrix} 21-16 \\ 21-12 \end{smallmatrix} \right)</math> 0 檜木 真司                  西村 美千代 2 <math>\left( \begin{smallmatrix} 21-16 \\ 21-12 \end{smallmatrix} \right)</math> 0 池見 純子</p> <p>野木 秀樹 2 <math>\left( \begin{smallmatrix} 21-11 \\ 21-19 \end{smallmatrix} \right)</math> 0 島田 勉                  東野 昌代 2 <math>\left( \begin{smallmatrix} 21-11 \\ 21-19 \end{smallmatrix} \right)</math> 0 大海 ハツミ</p> <p>中村 忠男 2 <math>\left( \begin{smallmatrix} 21-13 \\ 21-10 \end{smallmatrix} \right)</math> 0 井上 寿久                  小島 紀子 2 <math>\left( \begin{smallmatrix} 21-13 \\ 21-10 \end{smallmatrix} \right)</math> 0 森本 紗衣</p>
<p>試合番号 A-10</p> <p>兵庫選抜 [兵庫県] 2 - 1 平安クラブ [京都府]</p> <p>百田 和正 0 <math>\left( \begin{smallmatrix} 11-21 \\ 8-21 \end{smallmatrix} \right)</math> 2 柳瀬 憲利                  吉平 圭子 0 <math>\left( \begin{smallmatrix} 11-21 \\ 8-21 \end{smallmatrix} \right)</math> 2 柳瀬 和子</p> <p>藤林 正雄 2 <math>\left( \begin{smallmatrix} 12-21 \\ 21-17 \\ 21-18 \end{smallmatrix} \right)</math> 1 奥田 和彦                  山住 恭恵子 2 <math>\left( \begin{smallmatrix} 12-21 \\ 21-17 \\ 21-18 \end{smallmatrix} \right)</math> 1 奥田 康子</p> <p>羽鳥 正美 2 <math>\left( \begin{smallmatrix} 21- 5 \\ 21-10 \end{smallmatrix} \right)</math> 0 吉田 憲一                  小山 恵美 2 <math>\left( \begin{smallmatrix} 21- 5 \\ 21-10 \end{smallmatrix} \right)</math> 0 藤田 二三</p>		

試合番号 A-1		試合番号 A-2		試合番号 A-3	
飛翔会 [石川県]	3 - 0	岡山選抜A [岡山県]	愛知選抜 [愛知県]	3 - 0	岡山選抜A [岡山県]
松原 哲也	2 $\left( \begin{matrix} 21-6 \\ 21-14 \end{matrix} \right)$ 0	石原 啓太	藤川 拓也	2 $\left( \begin{matrix} 21-12 \\ 21-8 \end{matrix} \right)$ 0	石原 啓太
松原 千恵		内野 峰子	大草 結花		内野 峰子
宮谷 義浩	2 $\left( \begin{matrix} 21-11 \\ 21-19 \end{matrix} \right)$ 0	藤原 秀一	中野 裕生	2 $\left( \begin{matrix} 17-21 \\ 21-16 \\ 21-15 \end{matrix} \right)$ 1	藤原 秀一
清水 美穂		田井 優希	山台 まみ		田井 優希
加藤 亘	2 $\left( \begin{matrix} 21-11 \\ 12-21 \\ 21-15 \end{matrix} \right)$ 1	立野 隆行	篠原 彰	2 $\left( \begin{matrix} 21-16 \\ 21-13 \end{matrix} \right)$ 0	立野 隆行
奥村 亜紀代		立野 美幸	田中 江理子		立野 美幸
飛翔会 [石川県]	2 - 1	愛知選抜 [愛知県]	飛翔会 [石川県]	2 - 1	愛知選抜 [愛知県]
宮谷 義浩	0 $\left( \begin{matrix} 19-21 \\ 9-21 \end{matrix} \right)$ 2	藤川 拓也	宮谷 義浩	0 $\left( \begin{matrix} 21-15 \\ 22-20 \end{matrix} \right)$ 0	藤川 拓也
清水 美穂		大草 結花	清水 美穂		大草 結花
松原 哲也	2 $\left( \begin{matrix} 21-15 \\ 22-20 \end{matrix} \right)$ 0	中野 裕生	加藤 亘	2 $\left( \begin{matrix} 21-8 \\ 13-21 \\ 21-17 \end{matrix} \right)$ 1	中野 裕生
松原 千恵		山台 まみ	奥村 亜紀代		山台 まみ
加藤 亘	2 $\left( \begin{matrix} 21-8 \\ 13-21 \\ 21-17 \end{matrix} \right)$ 1	篠原 彰	奥村 亜紀代	2 $\left( \begin{matrix} 21-8 \\ 13-21 \\ 21-17 \end{matrix} \right)$ 1	篠原 彰
奥村 亜紀代		田中 江理子	奥村 亜紀代		田中 江理子