

# 平成30年度石川県中学校バドミントン大会

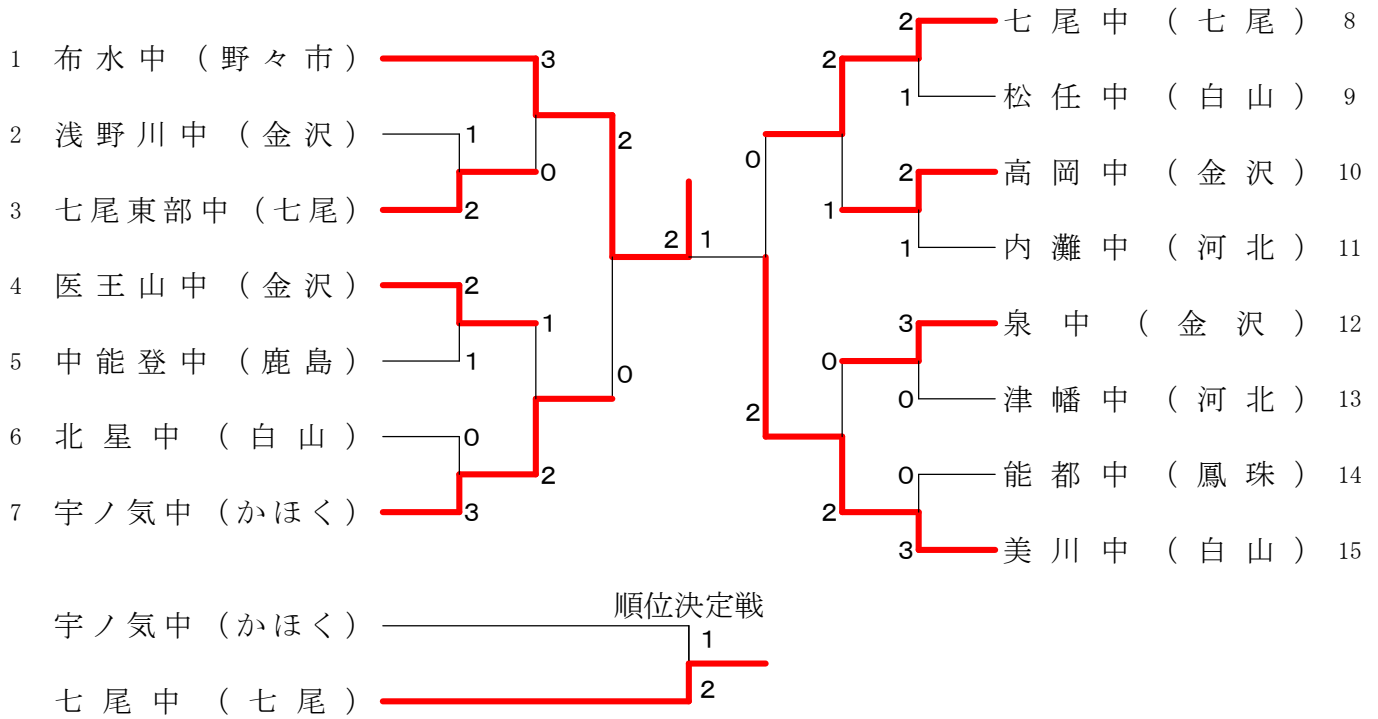
2018.07.15～16 七尾総合市民体育館

種 目	優 勝	準 優 勝	三 位	
男子団体	布水中（野々市）	美川中（白山）	七尾中（七尾）	宇ノ氣中（かほく）
女子団体	高岡中（金沢）	浅野川中（金沢）	美川中（白山）	中能登中（鹿島）
男子単	いわずみ はやて 岩住 颯 (美川中)	いした ゆうと 石田 悠斗 (布水中)	いまこし けんた 今越 健太 (美川中)	うらべ えいと ト部 瑛和 (七尾中)
男子複	うきだ たかひろ 浮田 貴宏 おがわ りょうた 小川 凌太 (美川中)	ふじたに たいが 藤谷 泰雅 にしむら ゆうたろう 西村 勇汰郎 (布水中)	ほんだ こたろう 本田 瑚太郎 こしの ともき 越野 智喜 (美川中)	くすのき けんた 楠 健太 くわはら とい 桑原 登生 (七尾中)
女子単	いとう なつみ 伊藤 菜望 (美川中)	まえさか ことり 前坂 琴里 (高岡中)	つちだ のあ 土田 乃愛 (高岡中)	はっとり みらい 服部 未来 (高岡中)
女子複	いのうえ ももか 井上 桃花 さきた かづき 崎田 楓月 (中能登中)	よしだ ひめ 吉田 陽萌 よしかわ ねね 吉川 羽音 (美川中)	ひがし あき 東 亜紀 いしとや かな 石戸谷 果奈 (浅野川中)	よしだ あゆみ 吉田 茜夕美 あさむら みさき 浅村 美沙希 (高岡中)

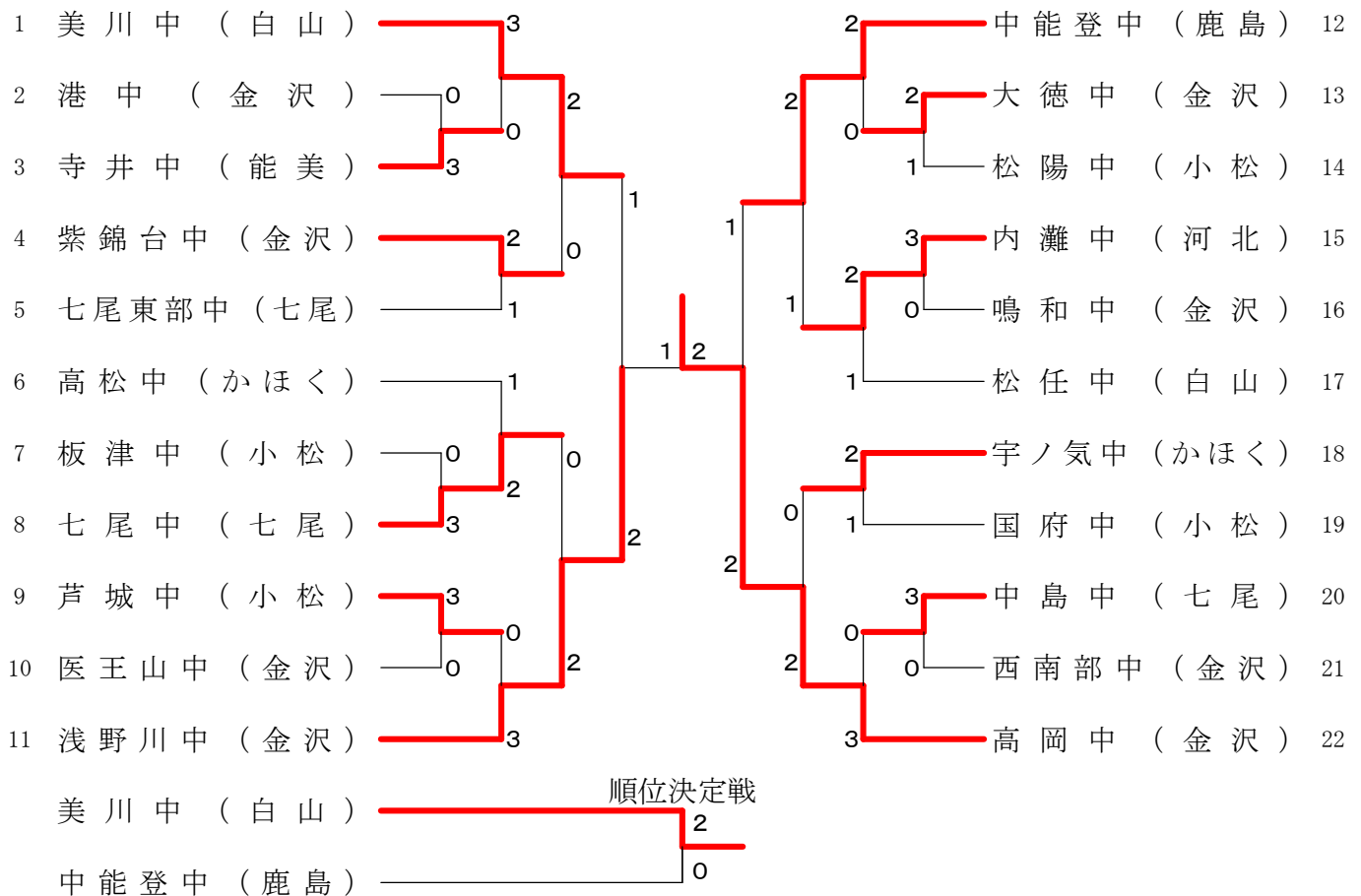
# 平成30年度石川県中学校バドミントン大会（団体戦）

平成30年7月15日 七尾総合市民体育館

## 男子団体



## 女子団体



<p>七尾 試合番号 BT-1 金沢 七尾東部中 (七尾) 2 - 1 浅野川中 (金沢)</p> <p>西郷 綜真 2 <math>\begin{pmatrix} 21-8 \\ 21-8 \end{pmatrix}</math> 0 野村 海斗 郷社 清悟 2 <math>\begin{pmatrix} 21-8 \\ 21-8 \end{pmatrix}</math> 0 浅森 友陽</p> <p>戸田 貴大 0 <math>\begin{pmatrix} 19-21 \\ 15-21 \end{pmatrix}</math> 2 沢田 聖</p> <p>丸岡 千紘 2 <math>\begin{pmatrix} 21-16 \\ 21-14 \end{pmatrix}</math> 0 井口 圭大 横山 莉己 2 <math>\begin{pmatrix} 21-16 \\ 21-14 \end{pmatrix}</math> 0 鈴木 隆旦</p>	<p>金沢 試合番号 BT-2 鹿島 医王山中 (金沢) 2 - 1 中能登中 (鹿島)</p> <p>大瀬 栄和 2 <math>\begin{pmatrix} 21-16 \\ 21-17 \end{pmatrix}</math> 0 鍛冶 拓武 小又 遥斗 2 <math>\begin{pmatrix} 21-16 \\ 21-17 \end{pmatrix}</math> 0 石井 大智</p> <p>中島 大志 0 <math>\begin{pmatrix} 10-21 \\ 16-21 \end{pmatrix}</math> 2 小林 亮介</p> <p>山越 絢太 2 <math>\begin{pmatrix} 21-16 \\ 21-10 \end{pmatrix}</math> 0 前田 航希 谷内 新汰 2 <math>\begin{pmatrix} 21-16 \\ 21-10 \end{pmatrix}</math> 0 山口 才飛</p>	<p>かほく 試合番号 BT-3 白山 宇ノ氣中 (かほく) 3 - 0 北星中 (白山)</p> <p>三宅 渉 2 <math>\begin{pmatrix} 21-12 \\ 21-14 \end{pmatrix}</math> 0 北間 嵩人 杉本 樹紀 2 <math>\begin{pmatrix} 21-12 \\ 21-14 \end{pmatrix}</math> 0 前 隼人</p> <p>油井 一晟 2 <math>\begin{pmatrix} 21-12 \\ 21-12 \end{pmatrix}</math> 0 松本 匡司</p> <p>長沼 匠海 2 <math>\begin{pmatrix} 21-10 \\ 21-12 \end{pmatrix}</math> 0 浅野 洋介 畠中 旺聖 2 <math>\begin{pmatrix} 21-10 \\ 21-12 \end{pmatrix}</math> 0 時長 大翔</p>
<p>七尾 試合番号 BT-4 白山 七尾中 (七尾) 2 - 1 松任中 (白山)</p> <p>山田 洸介 0 <math>\begin{pmatrix} 18-21 \\ 13-21 \end{pmatrix}</math> 2 坂 蒼 向 長田 宙翔 0 <math>\begin{pmatrix} 18-21 \\ 13-21 \end{pmatrix}</math> 2 本田 賢佑</p> <p>卜部 瑛和 2 <math>\begin{pmatrix} 21-8 \\ 21-6 \end{pmatrix}</math> 0 北本 倫笙</p> <p>桑原 登生 2 <math>\begin{pmatrix} 21-11 \\ 21-15 \end{pmatrix}</math> 0 隅 優斗 楠 健太 2 <math>\begin{pmatrix} 21-11 \\ 21-15 \end{pmatrix}</math> 0 西村 歩</p>	<p>金沢 試合番号 BT-5 河北 高岡中 (金沢) 2 - 1 内灘中 (河北)</p> <p>廣瀬 優太郎 2 <math>\begin{pmatrix} 21-13 \\ 21-17 \end{pmatrix}</math> 0 武藤 慎哉 中川 怜 2 <math>\begin{pmatrix} 21-13 \\ 21-17 \end{pmatrix}</math> 0 横山 彩人</p> <p>奥村 涼大 2 <math>\begin{pmatrix} 21-15 \\ 21-17 \end{pmatrix}</math> 0 長丸 颯介</p> <p>折池 萌々良 X <math>\begin{pmatrix} \\ \end{pmatrix}</math> 小島 仙太郎 浅村 碧生 X <math>\begin{pmatrix} \\ \end{pmatrix}</math> 林 翔也</p>	<p>金沢 試合番号 BT-6 河北 泉中 (金沢) 3 - 0 津幡中 (河北)</p> <p>寺田 武将 2 <math>\begin{pmatrix} 21-6 \\ 21-13 \end{pmatrix}</math> 0 勝泉 健 本村 好汰 2 <math>\begin{pmatrix} 21-6 \\ 21-13 \end{pmatrix}</math> 0 加戸 蓮槻</p> <p>中川 貴仁 2 <math>\begin{pmatrix} 21-12 \\ 21-11 \end{pmatrix}</math> 0 池田 裕也</p> <p>吉田 椋太郎 2 <math>\begin{pmatrix} 21-12 \\ 21-15 \end{pmatrix}</math> 0 角谷 真之介 北川 晃多 2 <math>\begin{pmatrix} 21-12 \\ 21-15 \end{pmatrix}</math> 0 向 来希</p>
<p>白山 試合番号 BT-7 鳳珠 美川中 (白山) 3 - 0 能都中 (鳳珠)</p> <p>浮田 貴宏 2 <math>\begin{pmatrix} 21-3 \\ 21-5 \end{pmatrix}</math> 0 濱中 陸 小川 凌太 2 <math>\begin{pmatrix} 21-3 \\ 21-5 \end{pmatrix}</math> 0 馬場 拓己</p> <p>岩住 颯 2 <math>\begin{pmatrix} 21-3 \\ 21-16 \end{pmatrix}</math> 0 矢知 健志</p> <p>越野 智喜 2 <math>\begin{pmatrix} 21-8 \\ 21-14 \end{pmatrix}</math> 0 中村 拓海 本田 瑚太郎 2 <math>\begin{pmatrix} 21-8 \\ 21-14 \end{pmatrix}</math> 0 府中 希空</p>	<p>野々市 試合番号 BT-8 七尾 布水中 (野々市) 3 - 0 七尾東部中 (七尾)</p> <p>石田 悠斗 2 <math>\begin{pmatrix} 21-15 \\ 21-19 \end{pmatrix}</math> 0 西郷 綜真 青山 颯汰 2 <math>\begin{pmatrix} 21-15 \\ 21-19 \end{pmatrix}</math> 0 丸岡 千紘</p> <p>若狭 来希 2 <math>\begin{pmatrix} 21-8 \\ 21-10 \end{pmatrix}</math> 0 横山 莉己</p> <p>西村 勇汰郎 2 <math>\begin{pmatrix} 21-10 \\ 21-8 \end{pmatrix}</math> 0 戸田 貴大 藤谷 泰雅 2 <math>\begin{pmatrix} 21-10 \\ 21-8 \end{pmatrix}</math> 0 郷社 清悟</p>	<p>かほく 試合番号 BT-9 金沢 宇ノ氣中 (かほく) 2 - 1 医王山中 (金沢)</p> <p>長沼 匠海 0 <math>\begin{pmatrix} 10-21 \\ 12-21 \end{pmatrix}</math> 2 大瀬 栄和 畠中 旺聖 0 <math>\begin{pmatrix} 10-21 \\ 12-21 \end{pmatrix}</math> 2 小又 遥斗</p> <p>油井 一晟 2 <math>\begin{pmatrix} 21-11 \\ 21-11 \end{pmatrix}</math> 0 中島 大志</p> <p>三宅 渉 2 <math>\begin{pmatrix} 21-12 \\ 21-11 \end{pmatrix}</math> 0 山越 絢太 杉本 樹紀 2 <math>\begin{pmatrix} 21-12 \\ 21-11 \end{pmatrix}</math> 0 谷内 新汰</p>
<p>七尾 試合番号 BT-10 金沢 七尾中 (七尾) 2 - 1 高岡中 (金沢)</p> <p>中橋 一悠 1 <math>\begin{pmatrix} 21-17 \\ 15-21 \\ 19-21 \end{pmatrix}</math> 2 廣瀬 優太郎 岩本 拓海 1 <math>\begin{pmatrix} 21-17 \\ 15-21 \\ 19-21 \end{pmatrix}</math> 2 中川 怜</p> <p>卜部 瑛和 2 <math>\begin{pmatrix} 21-11 \\ 21-6 \end{pmatrix}</math> 0 鈴木 樂</p> <p>桑原 登生 2 <math>\begin{pmatrix} 21-15 \\ 21-17 \end{pmatrix}</math> 0 奥村 涼大 楠 健太 2 <math>\begin{pmatrix} 21-15 \\ 21-17 \end{pmatrix}</math> 0 折池 萌々良</p>	<p>白山 試合番号 BT-11 金沢 美川中 (白山) 2 - 0 泉中 (金沢)</p> <p>越野 智喜 2 <math>\begin{pmatrix} 21-12 \\ 20-22 \\ 21-17 \end{pmatrix}</math> 1 寺田 武将 本田 瑚太郎 2 <math>\begin{pmatrix} 21-12 \\ 20-22 \\ 21-17 \end{pmatrix}</math> 1 本村 好汰</p> <p>今越 健太 2 <math>\begin{pmatrix} 21-6 \\ 21-9 \end{pmatrix}</math> 0 中川 貴仁</p> <p>浮田 貴宏 <math>\begin{pmatrix} \\ \end{pmatrix}</math> 吉田 椋太郎 小川 凌太 <math>\begin{pmatrix} \\ \end{pmatrix}</math> 北川 晃多</p>	<p>野々市 試合番号 BT-12 かほく 布水中 (野々市) 2 - 0 宇ノ氣中 (かほく)</p> <p>駒井 颯斗 2 <math>\begin{pmatrix} 21-15 \\ 21-13 \end{pmatrix}</math> 0 長沼 匠海 石田 悠斗 2 <math>\begin{pmatrix} 21-15 \\ 21-13 \end{pmatrix}</math> 0 畠中 旺聖</p> <p>若狭 来希 2 <math>\begin{pmatrix} 21-12 \\ 21-18 \end{pmatrix}</math> 0 油井 一晟</p> <p>西村 勇汰郎 <math>\begin{pmatrix} \\ \end{pmatrix}</math> 三宅 渉 藤谷 泰雅 <math>\begin{pmatrix} \\ \end{pmatrix}</math> 杉本 樹紀</p>

<p>白山 試合番号 BT-13 七尾 美川中 (白山) 2 - 0 七尾中 (七尾)</p> <p>浮田 貴宏 <math>2 \begin{pmatrix} 21-10 \\ 21-10 \end{pmatrix} 0</math> 卜部 瑛和 小川 凌太 楠 健太</p> <p>岩住 颯 <math>2 \begin{pmatrix} 21-9 \\ 21-14 \end{pmatrix} 0</math> 中橋 一悠</p> <p>越野 智喜 <math>\left( \quad \right)</math> 桑原 登生 本田 瑚太郎 岩本 拓海</p>	<p>野々市 試合番号 BT-14 白山 布水中 (野々市) 2 - 1 美川中 (白山)</p> <p>若狭 来希 <math>0 \begin{pmatrix} 4-21 \\ 7-21 \end{pmatrix} 2</math> 浮田 貴宏 駒井 颯斗 小川 凌太</p> <p>石田 悠斗 <math>2 \begin{pmatrix} 9-21 \\ 21-17 \\ 21-17 \end{pmatrix} 1</math> 岩住 颯</p> <p>藤谷 泰雅 <math>2 \begin{pmatrix} 23-21 \\ 21-14 \end{pmatrix} 0</math> 越野 智喜 西村 勇汰郎 本田 瑚太郎</p>	<p>七尾 試合番号 BT-15 かほく 七尾中 (七尾) 2 - 1 宇ノ気中 (かほく)</p> <p>中橋 一悠 <math>0 \begin{pmatrix} 7-21 \\ 19-21 \end{pmatrix} 2</math> 三宅 涉 岩本 拓海 杉本 樹紀</p> <p>卜部 瑛和 <math>2 \begin{pmatrix} 21-6 \\ 21-14 \end{pmatrix} 0</math> 油井 一晟</p> <p>桑原 登生 <math>2 \begin{pmatrix} 21-16 \\ 21-23 \\ 23-21 \end{pmatrix} 1</math> 長沼 匠海 楠 健太 畠中 旺聖</p>
--	---	--

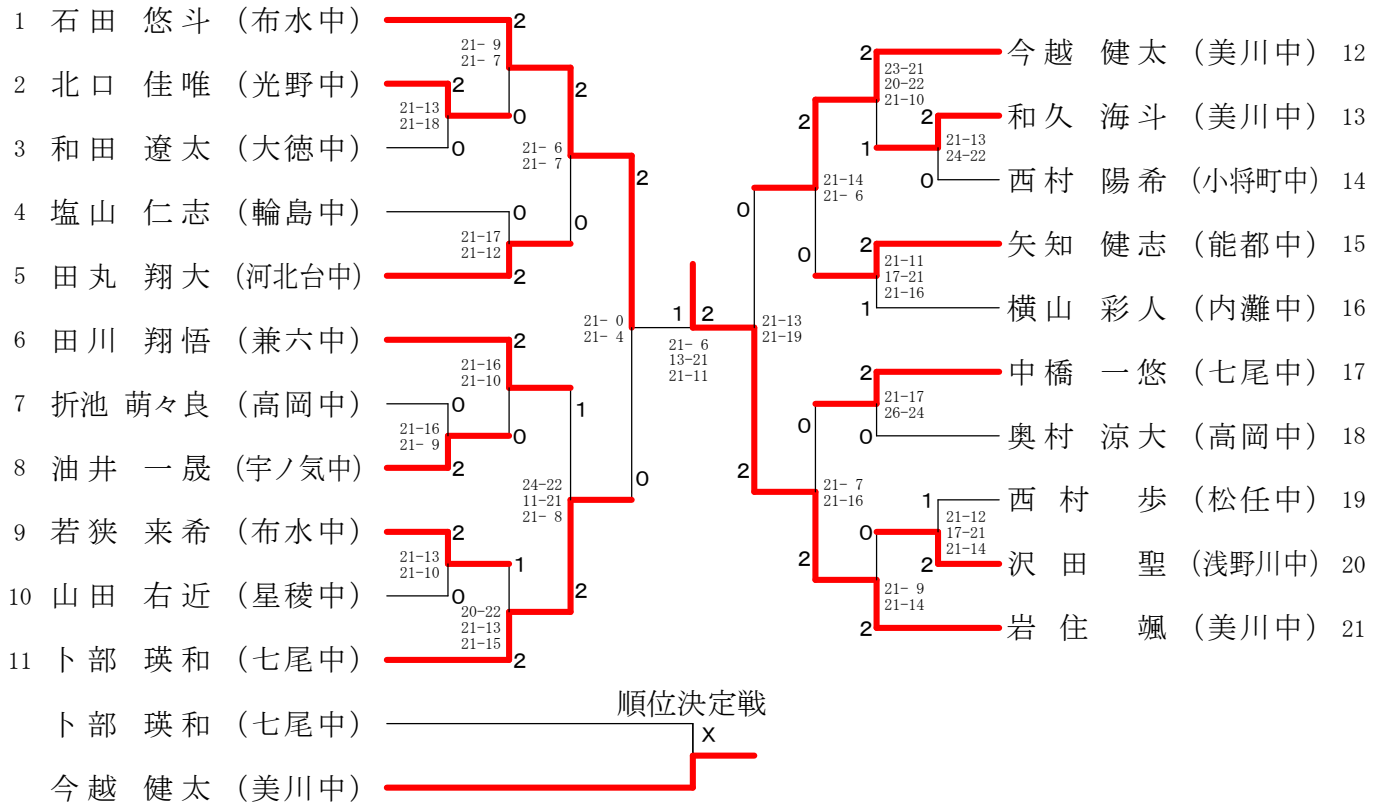
<p>能美 試合番号 GT-1 金沢 寺井中 (能美) 3 - 0 港中 (金沢)</p> <p>池田 光里 2 <math>\left( \begin{smallmatrix} 21-10 \\ 21-15 \end{smallmatrix} \right)</math> 0 村本 和花 阿部 蒼依 2 <math>\left( \begin{smallmatrix} 21-14 \\ 21-10 \end{smallmatrix} \right)</math> 0 西野 結帆</p> <p>武腰 紅葉 2 <math>\left( \begin{smallmatrix} 21-14 \\ 21-10 \end{smallmatrix} \right)</math> 0 宮谷 莉央</p> <p>新城 菜月 2 <math>\left( \begin{smallmatrix} 21-13 \\ 21-9 \end{smallmatrix} \right)</math> 0 富沢 堇 海野 渚帆 2 <math>\left( \begin{smallmatrix} 21-13 \\ 21-9 \end{smallmatrix} \right)</math> 0 三津 愛澄</p>	<p>七尾 試合番号 GT-2 小松 七尾中 (七尾) 3 - 0 板津中 (小松)</p> <p>山口 小春 2 <math>\left( \begin{smallmatrix} 21-6 \\ 21-4 \end{smallmatrix} \right)</math> 0 米田 胡毬 酒井 友愛 2 <math>\left( \begin{smallmatrix} 21-18 \\ 21-14 \end{smallmatrix} \right)</math> 0 石田 亜胡</p> <p>大塚 愛莉 2 <math>\left( \begin{smallmatrix} 21-18 \\ 21-14 \end{smallmatrix} \right)</math> 0 今泉 莉央</p> <p>丸田 唯央 2 <math>\left( \begin{smallmatrix} 21-10 \\ 21-14 \end{smallmatrix} \right)</math> 0 北島 碧 前田 望衣 2 <math>\left( \begin{smallmatrix} 21-10 \\ 21-14 \end{smallmatrix} \right)</math> 0 日向 菜々美</p>	<p>小松 試合番号 GT-3 金沢 芦城中 (小松) 3 - 0 医王山中 (金沢)</p> <p>森中 美遥 2 <math>\left( \begin{smallmatrix} 21-12 \\ 21-14 \end{smallmatrix} \right)</math> 0 森吉 美咲 大田 珠羽 2 <math>\left( \begin{smallmatrix} 21-18 \\ 21-18 \end{smallmatrix} \right)</math> 0 長谷川 夏希</p> <p>成清 友歌 2 <math>\left( \begin{smallmatrix} 21-18 \\ 21-18 \end{smallmatrix} \right)</math> 0 園田 桜</p> <p>金崎 美琴 2 <math>\left( \begin{smallmatrix} 21-13 \\ 21-11 \end{smallmatrix} \right)</math> 0 丸山 結莉子 梅田 真帆 2 <math>\left( \begin{smallmatrix} 21-13 \\ 21-11 \end{smallmatrix} \right)</math> 0 長田 真依</p>
<p>金沢 試合番号 GT-4 小松 大徳中 (金沢) 2 - 1 松陽中 (小松)</p> <p>苗代 杏花 2 <math>\left( \begin{smallmatrix} 21-6 \\ 21-10 \end{smallmatrix} \right)</math> 0 森 柚月 中尾 來未 2 <math>\left( \begin{smallmatrix} 15-21 \\ 18-21 \end{smallmatrix} \right)</math> 2 上田 栞帆</p> <p>小林 衣月 0 <math>\left( \begin{smallmatrix} 15-21 \\ 18-21 \end{smallmatrix} \right)</math> 2 山田 小遥</p> <p>田中 恵梨菜 2 <math>\left( \begin{smallmatrix} 21-17 \\ 21-19 \end{smallmatrix} \right)</math> 0 表 凜花 山口 萌菜 2 <math>\left( \begin{smallmatrix} 21-17 \\ 21-19 \end{smallmatrix} \right)</math> 0 山崎 喬花</p>	<p>河北 試合番号 GT-5 金沢 内灘中 (河北) 3 - 0 鳴和中 (金沢)</p> <p>中島 涼葉 2 <math>\left( \begin{smallmatrix} 22-20 \\ 21-8 \end{smallmatrix} \right)</math> 0 高 幸紀心 新田 心優 2 <math>\left( \begin{smallmatrix} 21-14 \\ 21-7 \end{smallmatrix} \right)</math> 0 坂野 詩月</p> <p>渡辺 涼花 2 <math>\left( \begin{smallmatrix} 21-14 \\ 21-7 \end{smallmatrix} \right)</math> 0 堀田 緋音</p> <p>番匠 沙紀 2 <math>\left( \begin{smallmatrix} 21-12 \\ 21-9 \end{smallmatrix} \right)</math> 0 藻寄 愛由 勝田 莓 2 <math>\left( \begin{smallmatrix} 21-12 \\ 21-9 \end{smallmatrix} \right)</math> 0 森 悠華</p>	<p>七尾 試合番号 GT-6 金沢 中島中 (七尾) 3 - 0 西南部中 (金沢)</p> <p>盛田 和佳 2 <math>\left( \begin{smallmatrix} 21-17 \\ 19-21 \\ 21-17 \end{smallmatrix} \right)</math> 1 西野 菜摘 花田 月姫 2 <math>\left( \begin{smallmatrix} 21-5 \\ 21-9 \end{smallmatrix} \right)</math> 0 政岡 結菜</p> <p>長谷 若奈 2 <math>\left( \begin{smallmatrix} 21-5 \\ 21-9 \end{smallmatrix} \right)</math> 0 古田 花</p> <p>竹中 胡桃 2 <math>\left( \begin{smallmatrix} 21-11 \\ 21-16 \end{smallmatrix} \right)</math> 0 吉本 紗羽 向濱 咲来 2 <math>\left( \begin{smallmatrix} 21-11 \\ 21-16 \end{smallmatrix} \right)</math> 0 濱上 莉々子</p>
<p>白山 試合番号 GT-7 能美 美川中 (白山) 3 - 0 寺井中 (能美)</p> <p>浦上 瑚雪 2 <math>\left( \begin{smallmatrix} 21-16 \\ 21-14 \end{smallmatrix} \right)</math> 0 新城 菜月 清水 愛莉 2 <math>\left( \begin{smallmatrix} 21-14 \\ 24-22 \end{smallmatrix} \right)</math> 0 海野 渚帆</p> <p>大坪 明鈴 2 <math>\left( \begin{smallmatrix} 21-14 \\ 24-22 \end{smallmatrix} \right)</math> 0 武腰 紅葉</p> <p>吉川 羽音 2 <math>\left( \begin{smallmatrix} 21-10 \\ 21-1 \end{smallmatrix} \right)</math> 0 阿部 蒼依 吉田 陽萌 2 <math>\left( \begin{smallmatrix} 21-10 \\ 21-1 \end{smallmatrix} \right)</math> 0 田中 紅羽</p>	<p>金沢 試合番号 GT-8 七尾 紫錦台中 (金沢) 2 - 1 七尾東部中 (七尾)</p> <p>家村 桃寧 0 <math>\left( \begin{smallmatrix} 9-21 \\ 13-21 \end{smallmatrix} \right)</math> 2 鷺尾 茉有 竹中 悠夏 0 <math>\left( \begin{smallmatrix} 21-9 \\ 21-6 \end{smallmatrix} \right)</math> 0 石井 歩惟</p> <p>亀田 奈柚 2 <math>\left( \begin{smallmatrix} 21-9 \\ 21-6 \end{smallmatrix} \right)</math> 0 神野 友優子</p> <p>要 和 2 <math>\left( \begin{smallmatrix} 21-16 \\ 19-21 \\ 21-18 \end{smallmatrix} \right)</math> 1 前田 凜 宮川 美空 2 <math>\left( \begin{smallmatrix} 21-16 \\ 19-21 \\ 21-18 \end{smallmatrix} \right)</math> 1 受川 希彩</p>	<p>七尾 試合番号 GT-9 かほく 七尾中 (七尾) 2 - 1 高松中 (かほく)</p> <p>山口 小春 0 <math>\left( \begin{smallmatrix} 11-21 \\ 17-21 \end{smallmatrix} \right)</math> 2 林 穂乃香 酒井 友愛 0 <math>\left( \begin{smallmatrix} 21-17 \\ 21-17 \end{smallmatrix} \right)</math> 0 碓井 亜美</p> <p>大塚 愛莉 2 <math>\left( \begin{smallmatrix} 21-17 \\ 21-17 \end{smallmatrix} \right)</math> 0 沖野 幸叶</p> <p>前田 望衣 2 <math>\left( \begin{smallmatrix} 21-18 \\ 12-21 \\ 21-15 \end{smallmatrix} \right)</math> 1 中田 夏綺 丸田 唯央 2 <math>\left( \begin{smallmatrix} 21-18 \\ 12-21 \\ 21-15 \end{smallmatrix} \right)</math> 1 北島 聖菜</p>
<p>金沢 試合番号 GT-10 小松 浅野川中 (金沢) 3 - 0 芦城中 (小松)</p> <p>東 亜紀 2 <math>\left( \begin{smallmatrix} 21-9 \\ 21-13 \end{smallmatrix} \right)</math> 0 森中 美遥 山本 未奈 2 <math>\left( \begin{smallmatrix} 21-8 \\ 21-15 \end{smallmatrix} \right)</math> 0 大田 珠羽</p> <p>絹川 藍 2 <math>\left( \begin{smallmatrix} 21-8 \\ 21-15 \end{smallmatrix} \right)</math> 0 成清 友歌</p> <p>石戸谷 果菜 2 <math>\left( \begin{smallmatrix} 21-5 \\ 21-6 \end{smallmatrix} \right)</math> 0 金崎 美琴 寺田 彩美華 2 <math>\left( \begin{smallmatrix} 21-5 \\ 21-6 \end{smallmatrix} \right)</math> 0 梅田 真帆</p>	<p>鹿島 試合番号 GT-11 金沢 中能登中 (鹿島) 2 - 0 大徳中 (金沢)</p> <p>崎田 楓月 2 <math>\left( \begin{smallmatrix} 21-11 \\ 21-12 \end{smallmatrix} \right)</math> 0 苗代 杏花 山田 真実 2 <math>\left( \begin{smallmatrix} 21-10 \\ 21-7 \end{smallmatrix} \right)</math> 0 中尾 來未</p> <p>井上 桃花 2 <math>\left( \begin{smallmatrix} 21-10 \\ 21-7 \end{smallmatrix} \right)</math> 0 山口 萌菜</p> <p>岡野 睦 ( ) 田中 恵梨菜 松田 桃香 ( ) 小林 衣月</p>	<p>河北 試合番号 GT-12 白山 内灘中 (河北) 2 - 1 松任中 (白山)</p> <p>新田 心優 0 <math>\left( \begin{smallmatrix} 8-21 \\ 20-22 \end{smallmatrix} \right)</math> 2 永井 和樹 渡辺 涼花 0 <math>\left( \begin{smallmatrix} 21-14 \\ 21-18 \end{smallmatrix} \right)</math> 0 北谷内 光咲</p> <p>中島 涼葉 2 <math>\left( \begin{smallmatrix} 21-14 \\ 21-18 \end{smallmatrix} \right)</math> 0 熊岡 千尋</p> <p>番匠 沙紀 2 <math>\left( \begin{smallmatrix} 14-21 \\ 21-19 \\ 21-17 \end{smallmatrix} \right)</math> 1 松寄 真衣 勝田 莓 2 <math>\left( \begin{smallmatrix} 14-21 \\ 21-19 \\ 21-17 \end{smallmatrix} \right)</math> 1 中野 華徳</p>

<p>かほく 試合番号 GT-13 小松 宇ノ氣中 (かほく) 2 - 1 国府中 (小松)</p> <p>柳生 華那 2 <math>\begin{pmatrix} 21-9 \\ 21-19 \end{pmatrix}</math> 0 山本 妃菜里 若林 美咲 池田 聖菜</p> <p>沢田 綾香 1 <math>\begin{pmatrix} 10-21 \\ 24-22 \\ 14-21 \end{pmatrix}</math> 2 北 優莉亜</p> <p>新藤 さら 2 <math>\begin{pmatrix} 21-14 \\ 21-17 \end{pmatrix}</math> 0 山田 遥 田中 愛弓 池田 愛菜</p>	<p>金沢 試合番号 GT-14 七尾 高岡中 (金沢) 3 - 0 中島中 (七尾)</p> <p>吉田 茜夕美 2 <math>\begin{pmatrix} 21-8 \\ 21-16 \end{pmatrix}</math> 0 竹中 胡桃 浅村 美沙希 向濱 咲来</p> <p>前坂 琴里 2 <math>\begin{pmatrix} 21-8 \\ 21-10 \end{pmatrix}</math> 0 長谷 若奈</p> <p>土田 乃愛 2 <math>\begin{pmatrix} 21-14 \\ 21-17 \end{pmatrix}</math> 0 盛田 和佳 石川 映里 花田 月姫</p>	<p>白山 試合番号 GT-15 金沢 美川中 (白山) 2 - 0 紫錦台中 (金沢)</p> <p>吉川 羽音 2 <math>\begin{pmatrix} 21-11 \\ 21-10 \end{pmatrix}</math> 0 要 和 吉田 陽萌 竹中 悠夏</p> <p>伊藤 菜望 2 <math>\begin{pmatrix} 21-11 \\ 21-12 \end{pmatrix}</math> 0 亀田 奈柚</p> <p>浦上 瑚雪 ( ) 家村 桃寧 清水 愛莉 ( ) 宮川 美空</p>
<p>金沢 試合番号 GT-16 七尾 浅野川中 (金沢) 2 - 0 七尾中 (七尾)</p> <p>石戸谷 果菜 2 <math>\begin{pmatrix} 21-10 \\ 21-6 \end{pmatrix}</math> 0 山口 小春 寺田 彩美華 酒井 友愛</p> <p>絹川 藍 2 <math>\begin{pmatrix} 21-13 \\ 21-19 \end{pmatrix}</math> 0 大塚 愛莉</p> <p>東 亜紀 ( ) <math>\begin{pmatrix} 21-14 \end{pmatrix}</math> 前田 望衣 山本 未奈 丸田 唯央</p>	<p>鹿島 試合番号 GT-17 河北 中能登中 (鹿島) 2 - 1 内灘中 (河北)</p> <p>山田 真实 0 <math>\begin{pmatrix} 15-21 \\ 13-21 \end{pmatrix}</math> 2 番匠 沙紀 松田 桃香 勝田 莓</p> <p>井上 桃花 2 <math>\begin{pmatrix} 21-10 \\ 21-12 \end{pmatrix}</math> 0 中島 涼葉</p> <p>崎田 楓月 2 <math>\begin{pmatrix} 21-16 \\ 21-13 \end{pmatrix}</math> 0 新田 心優 岡野 睦 渡辺 涼花</p>	<p>金沢 試合番号 GT-18 かほく 高岡中 (金沢) 2 - 0 宇ノ氣中 (かほく)</p> <p>土田 乃愛 2 <math>\begin{pmatrix} 21-14 \\ 21-17 \end{pmatrix}</math> 0 沢田 綾香 中岡 美寿々 柳生 華那</p> <p>多崎 未波 2 <math>\begin{pmatrix} 21-9 \\ 21-13 \end{pmatrix}</math> 0 若林 美咲</p> <p>吉田 茜夕美 ( ) 新藤 さら 浅村 美沙希 ( ) 田中 愛弓</p>
<p>金沢 試合番号 GT-19 白山 浅野川中 (金沢) 2 - 1 美川中 (白山)</p> <p>石戸谷 果菜 2 <math>\begin{pmatrix} 16-21 \\ 21-17 \\ 21-11 \end{pmatrix}</math> 1 吉川 羽音 寺田 彩美華 吉田 陽萌</p> <p>絹川 藍 0 <math>\begin{pmatrix} 6-21 \\ 15-21 \end{pmatrix}</math> 2 伊藤 菜望</p> <p>東 亜紀 2 <math>\begin{pmatrix} 21-15 \\ 21-19 \end{pmatrix}</math> 0 清水 愛莉 山本 未奈 西川 夢叶</p>	<p>金沢 試合番号 GT-20 鹿島 高岡中 (金沢) 2 - 1 中能登中 (鹿島)</p> <p>吉田 茜夕美 2 <math>\begin{pmatrix} 21-12 \\ 21-16 \end{pmatrix}</math> 0 松田 桃香 浅村 美沙希 山田 真实</p> <p>前坂 琴里 1 <math>\begin{pmatrix} 21-18 \\ 5-21 \\ 14-21 \end{pmatrix}</math> 2 井上 桃花</p> <p>土田 乃愛 2 <math>\begin{pmatrix} 21-19 \\ 21-13 \end{pmatrix}</math> 0 崎田 楓月 中岡 美寿々 岡野 睦</p>	<p>金沢 試合番号 GT-21 金沢 高岡中 (金沢) 2 - 1 浅野川中 (金沢)</p> <p>土田 乃愛 0 <math>\begin{pmatrix} 9-21 \\ 14-21 \end{pmatrix}</math> 2 石戸谷 果菜 中岡 美寿々 寺田 彩美華</p> <p>多崎 未波 2 <math>\begin{pmatrix} 21-11 \\ 21-16 \end{pmatrix}</math> 0 絹川 藍</p> <p>吉田 茜夕美 2 <math>\begin{pmatrix} 21-16 \\ 21-17 \end{pmatrix}</math> 0 東 亜紀 浅村 美沙希 山本 未奈</p>
<p>白山 試合番号 GT-22 鹿島 美川中 (白山) 2 - 0 中能登中 (鹿島)</p> <p>吉川 羽音 <math>\begin{pmatrix} 21-16 \end{pmatrix}</math> 井上 桃花 吉田 陽萌 崎田 楓月</p> <p>伊藤 菜望 2 <math>\begin{pmatrix} 21-3 \\ 21-6 \end{pmatrix}</math> 0 松田 桃香</p> <p>清水 愛莉 2 <math>\begin{pmatrix} 21-18 \\ 21-15 \end{pmatrix}</math> 0 山田 真实 西川 夢叶 岡野 睦</p>		

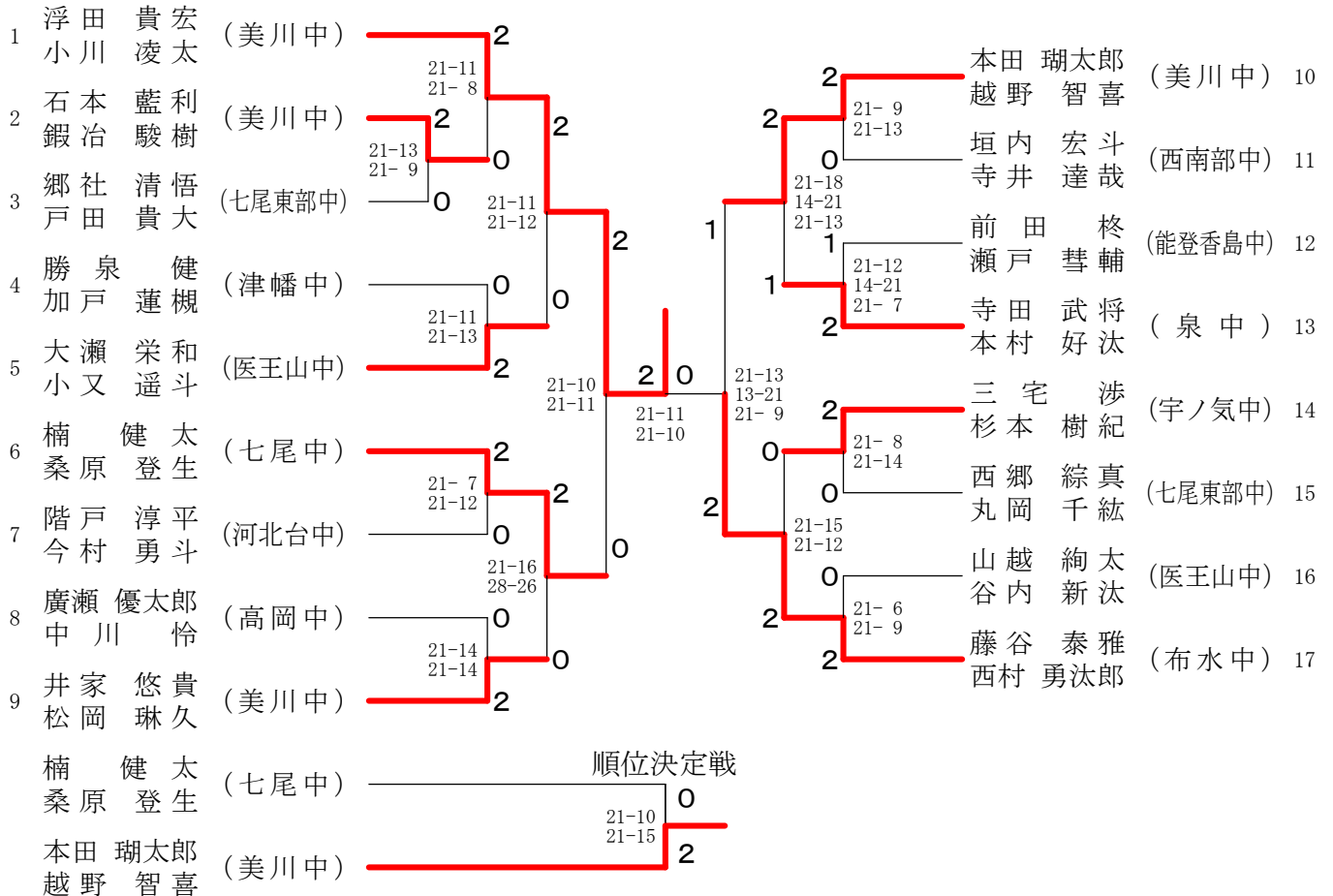
# 平成30年度石川県中学校バドミントン大会（個人戦）

平成30年7月16日 七尾総合市民体育館

## 男子シングルス



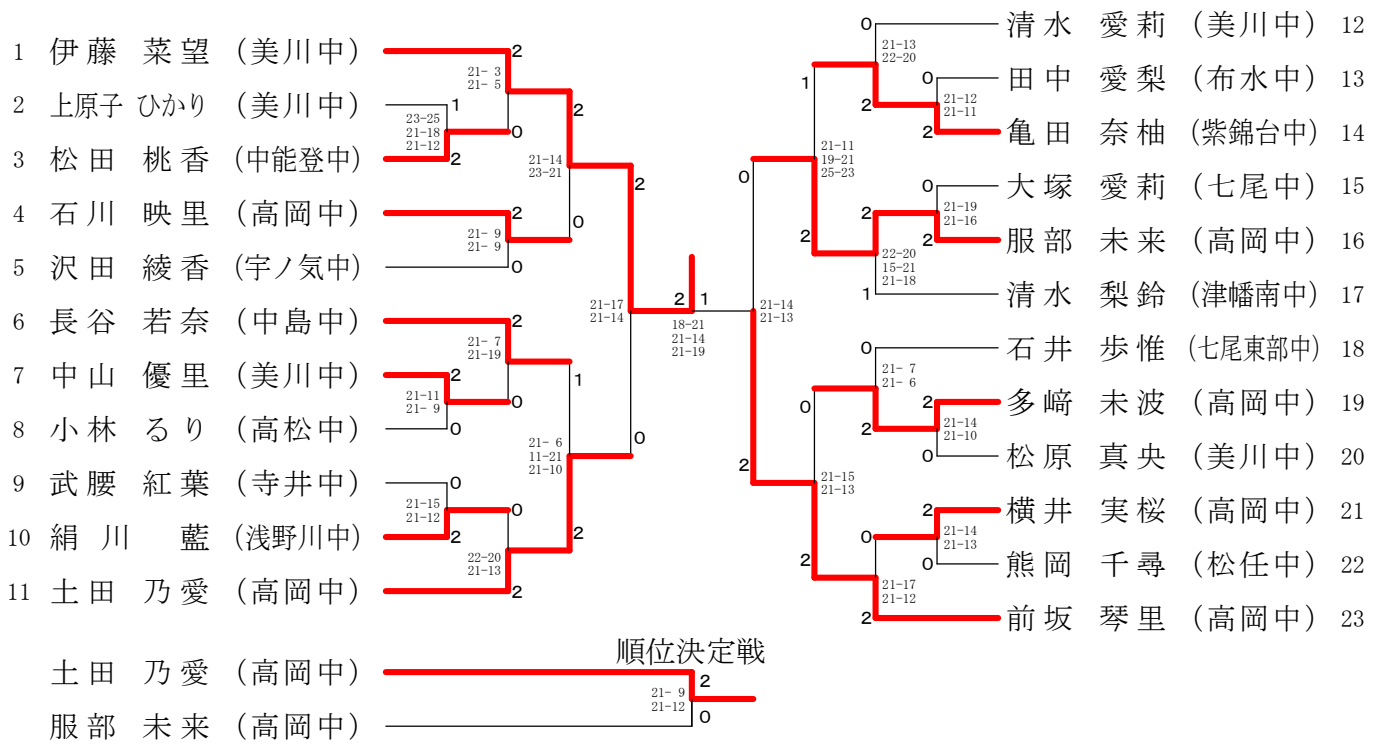
## 男子ダブルス



# 平成30年度石川県中学校バドミントン大会（個人戦）

平成30年7月16日 七尾総合市民体育館

## 女子シングルス



## 女子ダブルス

