

第38回石川県中学生選抜バドミントン大会

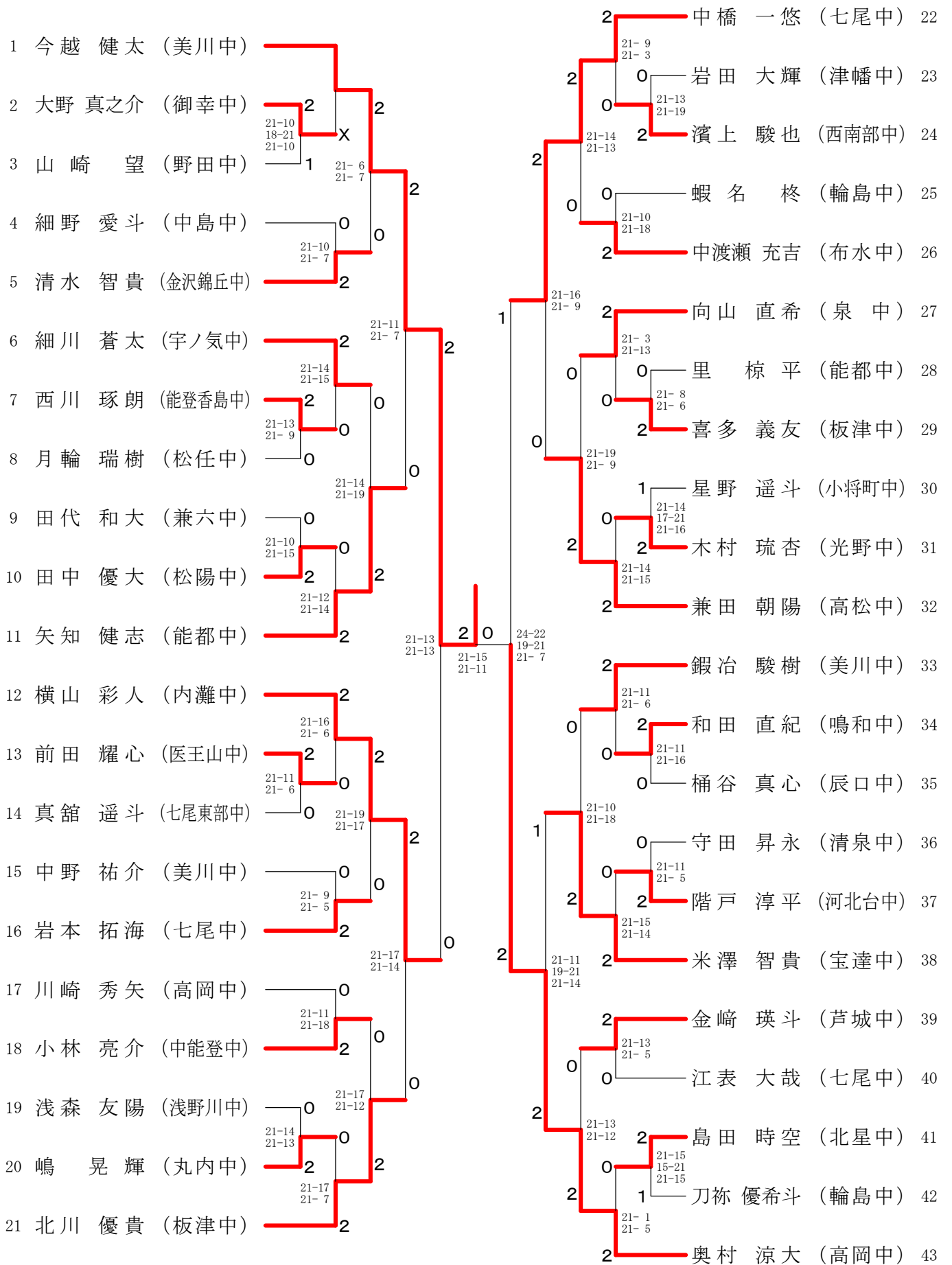
2019.02.16-17 美川スポーツセンター、美川体育館

種 目	優 勝	準 優 勝	三 位	
男子単	いまこし けんた 今越 健太 (美川中)	おくむら りょうだい 奥村 涼大 (高岡中)	よこやま あやと 横山 彩人 (内灘中)	なかはし ひゆう 中橋 一悠 (七尾中)
男子複	ふじたに たいが 藤谷 泰雅 にしむら ゆうたろう 西村 勇汰郎 (布水中)	まつおか りんく 松岡 琳久 いしもと あいと 石本 藍利 (美川中)	いのいえ ゆうき 井家 悠貴 わく かいと 和久 海斗 (美川中)	おまた はると 小又 遥斗 やち あらた 谷内 新汰 (医王山中)
女子単	たさき みわ 多崎 未波 (高岡中)	たけうちゆり 竹内 友梨 (小将町中)	なんぶ るうか 南部 琉叶伽 (美川中)	にしかわ ゆめか 西川 夢叶 (美川中)
女子複	はやし ほのか 林 穂乃香 おきの さちか 沖野 幸叶 (高松中)	おおつぼ あかり 大坪 明鈴 しみず あいり 清水 愛莉 (美川中)	みやした きょうか 宮下 恭佳 いしかわ えり 石川 映里 (高岡中)	はっとり みらい 服部 未来 よこい みお 横井 実桜 (高岡中)
男子団体	美川中 (白山)	高岡中 (金沢)	宇ノ氣中 (かほく)	布水中 (野々市)
女子団体	高岡中 (金沢)	美川中 (白山)	浅野川中 (金沢)	高松中 (かほく)

第38回石川県中学生選抜バドミントン大会（個人戦）

平成31年2月16日 美川スポーツセンター

男子シングルス



第38回石川県中学生選抜バドミントン大会（個人戦）

平成31年2月16日 美川スポーツセンター

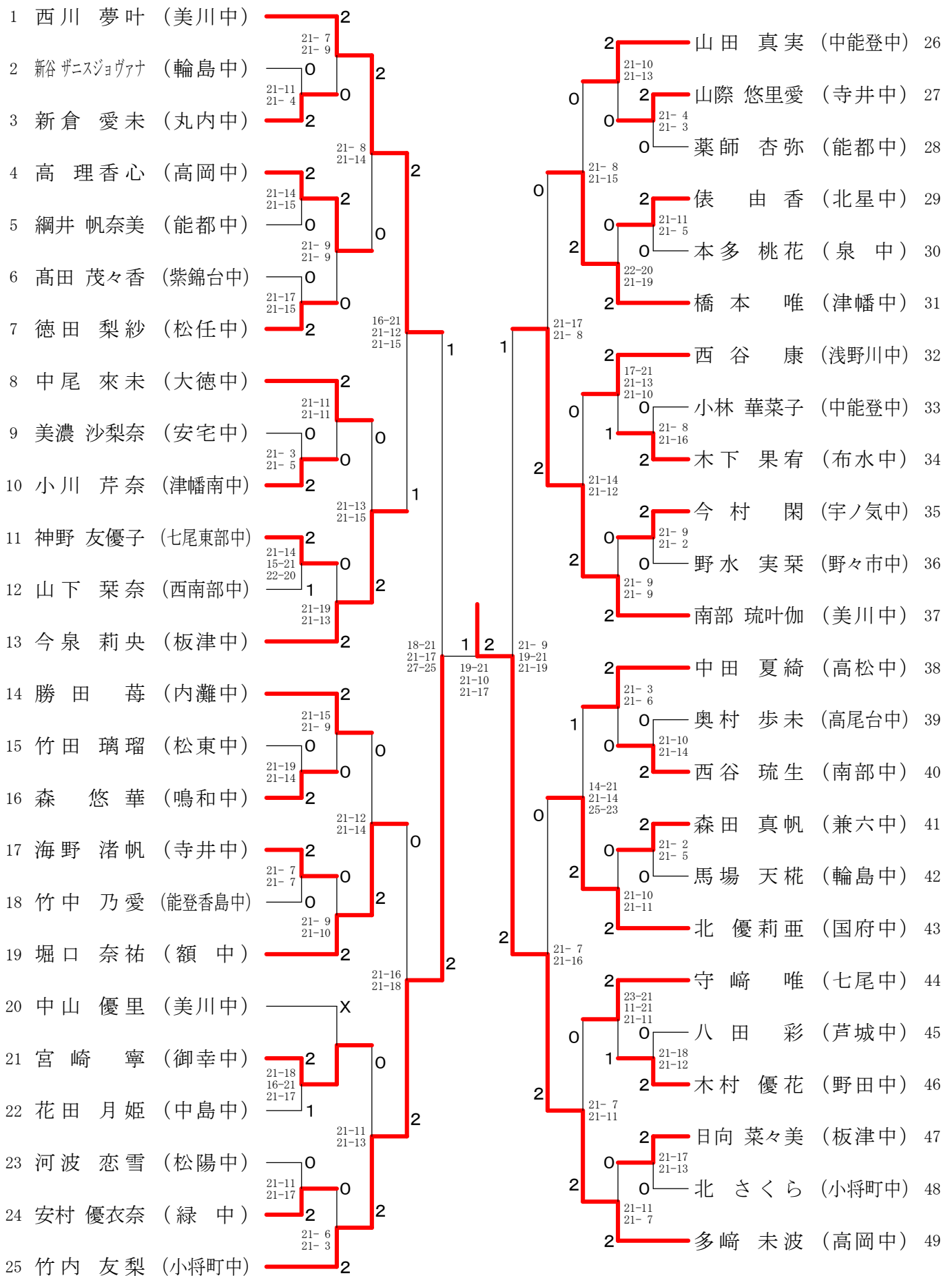
男子ダブルス

1	藤谷 泰雅 (布水中)	2	小又 遥斗 (医王山中)	22
	西村 勇汰郎		谷内 新汰	
2	加戸 蓮槻 (津幡中)	2	上田 ケント (能都中)	23
	垣崎 玲温	0	鶴野 颯人	
3	瀬戸 翼 (医王山中)	0	川寄 湧雅 (辰口中)	24
	南部 智哉	2	南出 亮	
4	稲木 柊太郎 (輪島中)	0	野崎 律登 (北星中)	25
	藤山 開史	0	小西 一輝	
5	小西 輝幸 (辰口中)	2	鍋田 郁斗 (能登香島中)	26
	先出谷 憧	2	楠 士門	
6	中出 大翔 (御幸中)	1	一花 颯志 (高松中)	27
	味舌 春希	2	青山 凌	
7	浅村 碧生 (高岡中)	1	池田 篤史 (泉中)	28
	麻井 啓資	2	安場 孔星	
8	伊藤 滉祐 (中能登中)	2	岡田 隼翔 (輪島中)	29
	山口 才飛	0	平上 武竜	
9	奥井 玲王 (光野中)	0	野村 海斗 (浅野川中)	30
	奥井 理喜	0	鈴木 隆旦	
10	大多 紘稀 (高松中)	2	西村 步 (松任中)	31
	延田 隆治	2	下田 総治	
11	相田 歩輝 (小将町中)	2	崎田 拓峰 (羽咋中)	32
	羽村 崇希	2	滝井 宥登	
12	中川 怜 (高岡中)	2	北山 龍志 (御幸中)	33
	折池 萌々良	0	丸山 智也	
13	東 玄 (芦城中)	0	川尻 峻幹 (野田中)	34
	宇於崎 涼介	2	後藤 翔吾	
14	煎田 智己 (大徳)	2	今村 勇斗 (河北台中)	35
	酒井 豪杜	0	花 璃空	
15	府中 希空 (能都中)	0	西出 和生 (中海中)	36
	馬場 拓己	0	清野 大地	
16	藤田 敬太郎 (宇ノ氣中)	2	郷社 清悟 (七尾東部中)	37
	三井 快斗	0	戸田 貴大	
17	平田 裕也 (七尾中)	2	廣瀬 達也 (鳴和中)	38
	山崎 健志郎	0	嶋田 陽斗	
18	岩本 信吾 (兼六中)	0	徳野 瑛太 (布水中)	39
	長谷川 裕祐	0	宮岸 慎丞	
19	木谷 一翔 (松陽中)	2	藤井 拓郎 (西南部中)	40
	齐官 駿介	0	麻島 野原	
20	紙子 大空 (七尾東部中)	0	松岡 琳久 (美川中)	41
	山崎 凜太郎	2	石本 藍利	
21	井家 悠貴 (美川中)	2		
	和久 海斗			

第38回石川県中学生選抜バドミントン大会（個人戦）

平成31年2月16日 美川スポーツセンター

女子シングルス



第38回石川県中学生選抜バドミントン大会（個人戦）

平成31年2月16日 美川スポーツセンター

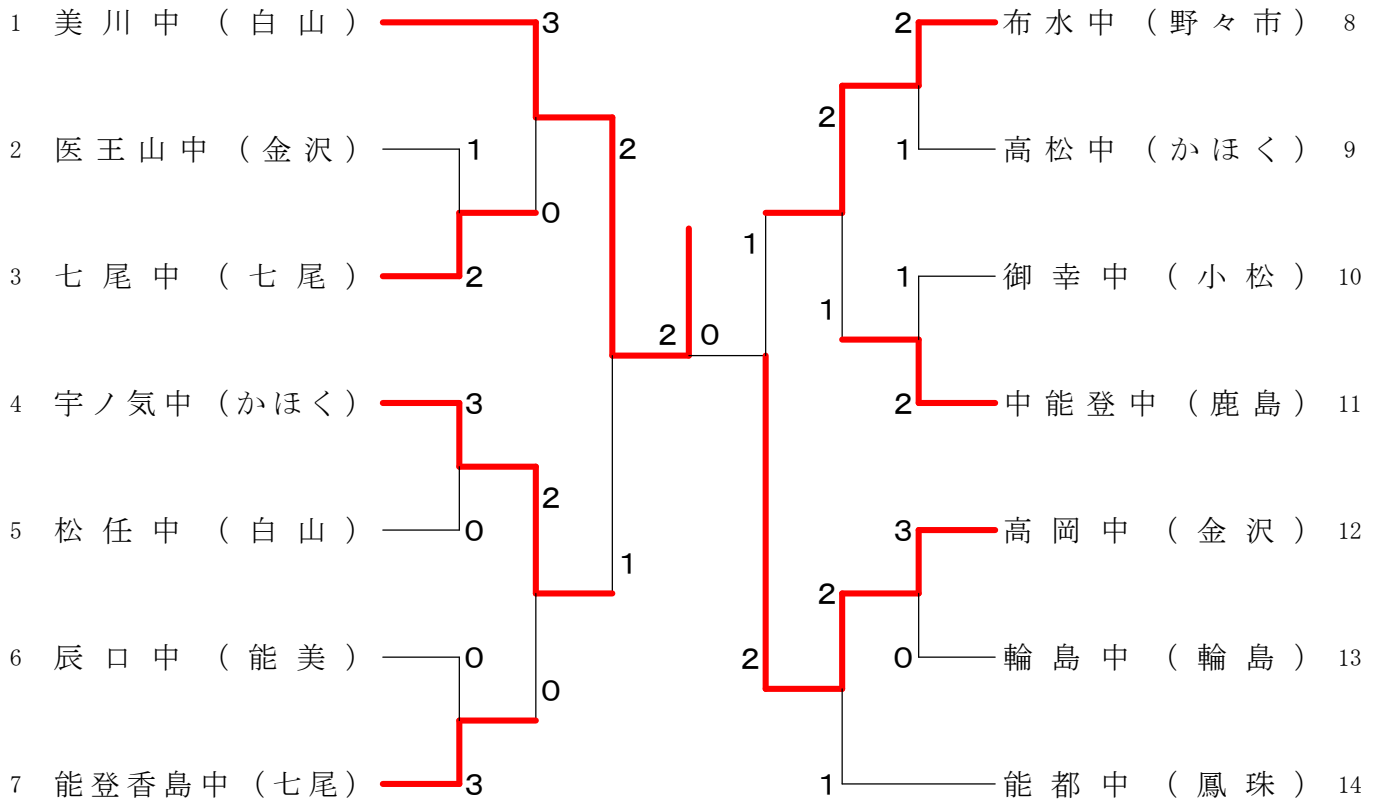
女子ダブルス

順位	選手名	所属校	対戦相手	スコア	順位	選手名	所属校
1	吉田陽萌 (美川中)	吉川羽音	X		2	服部未来 (高岡中)	服横井未実
2	村瀬晴香 (鳴和中)	土屋舞莉	0	2	北島碧胡 (板津中)	北田亜胡	
3	高崎陽梨 (高松中)	小林り	2	0	藤助咲妃 (中島中)	菅田咲妃	
4	川端愛莉 (能都中)	濱谷美遥	2	0	吉田萌叶 (美川中)	青木遥叶	
5	森田彩未 (北星中)	山野美和	1	0	中野琉香 (緑中)	中菊地結唯	
6	藤井美帆 (能登香島中)	谷口亜弥香	0	2	荒井華菜 (西南部中)	政岡結菜	
7	橋本奈歩 (津幡中)	磯賀歩萌	2	0	宮前愛 (御幸中)	米丸早良彩	
8	宮下恭佳 (高岡中)	石川映里	2	0	碓井亜美 (高松中)	北島聖菜	
9	堀井万愛 (泉中)	丸山ころ	0	2	大河步未架 (国府中)	桑波早希	
10	岩下美旺 (美川中)	新谷妃梨	2	2	岸野咲姫 (輪島中)	吉浦寧々	
11	片口育美 (布水中)	堂前美由	0	0	山本奈都 (浅野川中)	川縁真衣	
12	長井麻悠子 (輪島中)	豊島瑠美	2	0	山本亜美 (内灘中)	本辺涼花	
13	竹中胡桃 (中島中)	向濱咲来	2	2	中野華穂 (松任中)	永井華和樹	
14	山本未奈 (浅野川中)	馬場菜乃香	2	1	新藤さら (宇ノ気中)	若林美咲	
15	池田千波 (津幡南中)	村上優々	0	2	荒橋結菜 (七尾東部中)	池田結姫	
16	金崎美琴 (芦城中)	梅田真帆	2	2	阿部蒼依 (寺井中)	田中紅羽	
17	田中愛弓 (宇ノ気中)	細川なの	2	1	奥美咲 (美川中)	水島美楓	
18	細川心潤愛 (小将町中)	深谷佳暖	0	0	門村美璃唯 (兼六中)	高嶋凜音	
19	岡島胡桃 (美川中)	松原真央	2	2	家村桃寧 (紫錦台中)	家中悠夏	
20	谷口陽菜 (額中)	大塚千尋	2	2	山口萌菜 (大徳中)	田中恵梨	
21	山澤莉里 (野々市中)	稲元花夏	0	0	高地音花 (南部中)	谷口音遥	
22	三舩亜衣 (中能登中)	升優香	2	0	加藤麗華 (松陽中)	坂井香凛	
23	石倉柊風 (七尾中)	加富優花	0	2	北夕莉子 (高岡中)	田中里歩	
24	瀬田彩音 (高尾台中)	奥村彩央	0	1	川崎妃花 (能都中)	廣田百恵	
25	本田未来 (寺井中)	吉光結香	2	2	清水理緒 (野田中)	清美花	
26	林穂乃香 (高松中)	沖野幸叶	2	2	大坪明鈴 (美川中)	清水明愛	

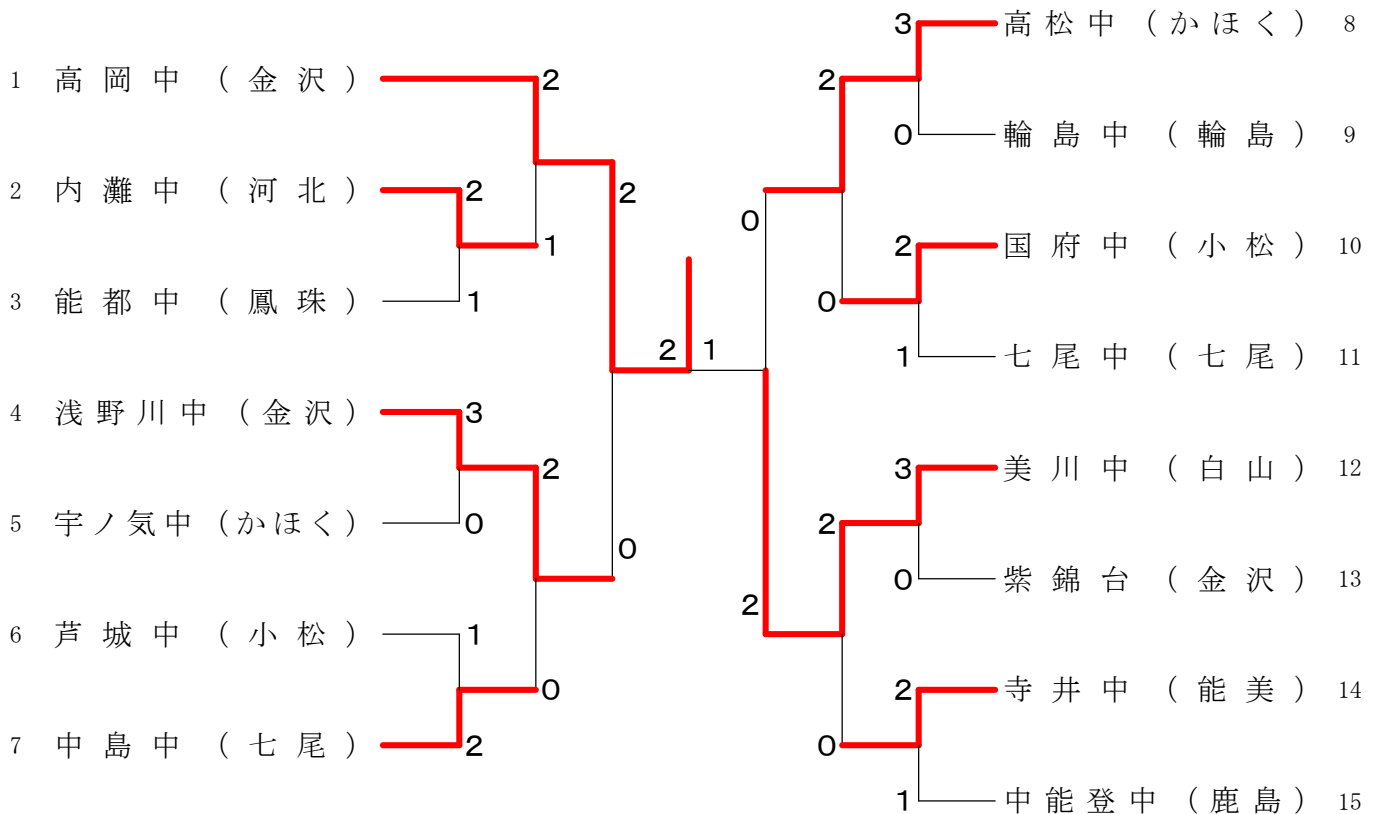
第38回石川県中学生選抜バドミントン大会（団体戦）

平成31年2月17日 美川体育館

男子団体



女子団体



<p>七尾 試合番号 BT-1 金沢 七尾中 (七尾) 2 - 1 医王山中 (金沢)</p> <p>山崎 健志郎 0 $\begin{pmatrix} 18-21 \\ 15-21 \end{pmatrix}$ 2 小又 遥斗 江表 大哉 前田 耀心</p> <p>中橋 一悠 2 $\begin{pmatrix} 21-4 \\ 21-4 \end{pmatrix}$ 0 楠 知樹</p> <p>岩本 拓海 2 $\begin{pmatrix} 24-22 \\ 21-15 \end{pmatrix}$ 0 谷内 新汰 平田 裕也 徳坂 信吾</p>	<p>かほく 試合番号 BT-2 白山 宇ノ気中 (かほく) 3 - 0 松任中 (白山)</p> <p>改田 裕太 2 $\begin{pmatrix} 21-9 \\ 21-13 \end{pmatrix}$ 0 大門 陽太 加戸 崇次 乾 航輔</p> <p>細川 蒼太 2 $\begin{pmatrix} 21-19 \\ 21-16 \end{pmatrix}$ 0 西村 歩</p> <p>藤田 敬太郎 2 $\begin{pmatrix} 21-12 \\ 21-10 \end{pmatrix}$ 0 下田 総治 三井 快斗 月輪 瑞樹</p>	<p>七尾 試合番号 BT-3 能美 能登香島中 (七尾) 3 - 0 辰口中 (能美)</p> <p>楠 士門 2 $\begin{pmatrix} 21-19 \\ 21-8 \end{pmatrix}$ 0 小西 輝幸 鍋田 郁斗 先出谷 憧</p> <p>西川 琢朗 2 $\begin{pmatrix} 21-16 \\ 24-22 \end{pmatrix}$ 0 川寄 湧雅</p> <p>中西 勇汰 2 $\begin{pmatrix} 21-15 \\ 21-11 \end{pmatrix}$ 0 桶谷 真心 濱田 匠 大家 悠希</p>
<p>野々市 試合番号 BT-4 かほく 布水中 (野々市) 2 - 1 高松中 (かほく)</p> <p>西村 勇汰郎 2 $\begin{pmatrix} 21-13 \\ 21-10 \end{pmatrix}$ 0 一花 颯志 中渡瀬 充吉 青山 凌</p> <p>藤谷 泰雅 2 $\begin{pmatrix} 21-8 \\ 21-5 \end{pmatrix}$ 0 延田 隆治</p> <p>出口 隼人 0 $\begin{pmatrix} 13-21 \\ 8-21 \end{pmatrix}$ 2 兼田 朝陽 喜多 真聡 大多 紘稀</p>	<p>鹿島 試合番号 BT-5 小松 中能登中 (鹿島) 2 - 1 御幸中 (小松)</p> <p>伊藤 滉祐 2 $\begin{pmatrix} 21-12 \\ 22-20 \end{pmatrix}$ 0 大野 真之介 山口 才飛 丸山 智也</p> <p>小林 亮介 2 $\begin{pmatrix} 21-18 \\ 21-13 \end{pmatrix}$ 0 味舌 春希</p> <p>表 涼太 0 $\begin{pmatrix} 11-21 \\ 10-21 \end{pmatrix}$ 2 中出 大翔 大根 陽斗 北市 龍志</p>	<p>金沢 試合番号 BT-6 輪島 高岡中 (金沢) 3 - 0 輪島中 (輪島)</p> <p>中川 怜 2 $\begin{pmatrix} 21-7 \\ 21-4 \end{pmatrix}$ 0 蝦名 柊 折池 萌々良 刀祢 優希斗</p> <p>濱里 日向 2 $\begin{pmatrix} 21-4 \\ 21-8 \end{pmatrix}$ 0 岡田 隼翔</p> <p>浅村 碧生 2 $\begin{pmatrix} 21-6 \\ 21-5 \end{pmatrix}$ 0 稲木 柊太郎 麻井 啓資 藤山 開史</p>
<p>白山 試合番号 BT-7 七尾 美川中 (白山) 3 - 0 七尾中 (七尾)</p> <p>松岡 琳久 2 $\begin{pmatrix} 21-9 \\ 21-4 \end{pmatrix}$ 0 山崎 健志郎 石本 藍利 梶河 愛斗</p> <p>今越 健太 2 $\begin{pmatrix} 21-11 \\ 21-9 \end{pmatrix}$ 0 中橋 一悠</p> <p>和久 海斗 2 $\begin{pmatrix} 21-12 \\ 21-12 \end{pmatrix}$ 0 岩本 拓海 井家 悠貴 平田 裕也</p>	<p>かほく 試合番号 BT-8 七尾 宇ノ気中 (かほく) 2 - 0 能登香島中 (七尾)</p> <p>藤田 敬太郎 2 $\begin{pmatrix} 21-5 \\ 21-15 \end{pmatrix}$ 0 楠 士門 三井 快斗 西川 琢朗</p> <p>細川 蒼太 2 $\begin{pmatrix} 21-6 \\ 21-8 \end{pmatrix}$ 0 大根 幸宗</p> <p>改田 裕太 () 鍋田 郁斗 加戸 崇次 () 小西 奈央斗</p>	<p>野々市 試合番号 BT-9 鹿島 布水中 (野々市) 2 - 1 中能登中 (鹿島)</p> <p>宮岸 慎亜 0 $\begin{pmatrix} 14-21 \\ 16-21 \end{pmatrix}$ 2 表 涼太 徳野 瑛太 山口 才飛</p> <p>藤谷 泰雅 2 $\begin{pmatrix} 21-6 \\ 21-3 \end{pmatrix}$ 0 永村 仁之介</p> <p>西村 勇汰郎 2 $\begin{pmatrix} 21-18 \\ 21-9 \end{pmatrix}$ 0 小林 亮介 中渡瀬 充吉 伊藤 滉祐</p>
<p>金沢 試合番号 BT-10 鳳珠 高岡中 (金沢) 2 - 1 能都中 (鳳珠)</p> <p>浅村 碧生 1 $\begin{pmatrix} 18-21 \\ 21-16 \\ 20-22 \end{pmatrix}$ 2 矢知 健志 麻井 啓資 府中 希空</p> <p>奥村 涼大 2 $\begin{pmatrix} 21-4 \\ 21-4 \end{pmatrix}$ 0 上田 ケント</p> <p>中川 怜 2 $\begin{pmatrix} 21-10 \\ 21-10 \end{pmatrix}$ 0 馬場 拓己 折池 萌々良 鶴野 颯人</p>	<p>白山 試合番号 BT-11 かほく 美川中 (白山) 2 - 1 宇ノ気中 (かほく)</p> <p>石本 藍利 2 $\begin{pmatrix} 21-12 \\ 21-9 \end{pmatrix}$ 0 藤田 敬太郎 鍛冶 駿樹 三井 快斗</p> <p>中野 祐介 0 $\begin{pmatrix} 8-21 \\ 13-21 \end{pmatrix}$ 2 細川 蒼太</p> <p>今越 健太 2 $\begin{pmatrix} 21-7 \\ 21-6 \end{pmatrix}$ 0 改田 裕太 松岡 琳久 加戸 崇次</p>	<p>金沢 試合番号 BT-12 野々市 高岡中 (金沢) 2 - 1 布水中 (野々市)</p> <p>中川 怜 2 $\begin{pmatrix} 19-21 \\ 21-9 \\ 21-17 \end{pmatrix}$ 1 西村 勇汰郎 折池 萌々良 中渡瀬 充吉</p> <p>奥村 涼大 1 $\begin{pmatrix} 19-21 \\ 22-20 \\ 13-21 \end{pmatrix}$ 2 藤谷 泰雅</p> <p>浅村 碧生 2 $\begin{pmatrix} 21-10 \\ 21-15 \end{pmatrix}$ 0 宮岸 慎亜 麻井 啓資 徳野 瑛太</p>

白山 美川中（白山）	試合番号 BT-13 2 - 0	金沢 高岡中（金沢）
松岡 琳久 石本 藍利	2 $\left(\begin{array}{l} 21-16 \\ 21-15 \end{array} \right)$ 0	中川 怜 折池 萌々良
今越 健太	2 $\left(\begin{array}{l} 21-17 \\ 21-16 \end{array} \right)$ 0	奥村 涼大
和久 海斗 井家 悠貴	$\left(\quad \right)$	浅村 碧生 麻井 啓資

<p>河北 試合番号 GT-1 鳳珠 内灘中 (河北) 2 - 1 能都中 (鳳珠)</p> <p>油野 百花 0 $\begin{pmatrix} 11-21 \\ 16-21 \end{pmatrix}$ 2 川端 愛莉 小島 小梅 0 $\begin{pmatrix} 11-21 \\ 16-21 \end{pmatrix}$ 2 濱谷 美遥</p> <p>勝田 苺 2 $\begin{pmatrix} 21-14 \\ 21-13 \end{pmatrix}$ 0 網井 帆奈美</p> <p>山本 亜美 2 $\begin{pmatrix} 21-14 \\ 21-9 \end{pmatrix}$ 0 川崎 妃花 渡辺 涼花 2 $\begin{pmatrix} 21-14 \\ 21-9 \end{pmatrix}$ 0 廣田 百恵</p>	<p>金沢 試合番号 GT-2 かほく 浅野川中 (金沢) 3 - 0 宇ノ気中 (かほく)</p> <p>山本 未奈 2 $\begin{pmatrix} 21-8 \\ 21-8 \end{pmatrix}$ 0 細井 碧衣 山本 奈都 2 $\begin{pmatrix} 21-8 \\ 21-8 \end{pmatrix}$ 0 細川 なの葉</p> <p>川縁 真衣 2 $\begin{pmatrix} 21-17 \\ 13-21 \\ 21-18 \end{pmatrix}$ 1 若林 美咲</p> <p>馬場 菜乃香 2 $\begin{pmatrix} 20-22 \\ 21-13 \\ 21-14 \end{pmatrix}$ 1 新藤 さら 瀬川 咲百 2 $\begin{pmatrix} 20-22 \\ 21-13 \\ 21-14 \end{pmatrix}$ 1 田中 愛弓</p>	<p>七尾 試合番号 GT-3 小松 中島中 (七尾) 2 - 1 芦城中 (小松)</p> <p>藤助 咲妃 0 $\begin{pmatrix} 6-21 \\ 5-21 \end{pmatrix}$ 2 金崎 美琴 菅田 妃菜 0 $\begin{pmatrix} 6-21 \\ 5-21 \end{pmatrix}$ 2 梅田 真帆</p> <p>花田 月姫 2 $\begin{pmatrix} 15-21 \\ 21-16 \\ 21-9 \end{pmatrix}$ 1 八田 彩</p> <p>竹中 胡桃 2 $\begin{pmatrix} 21-5 \\ 21-14 \end{pmatrix}$ 0 水口 沙弥 向濱 咲来 2 $\begin{pmatrix} 21-5 \\ 21-14 \end{pmatrix}$ 0 若本 梨沙</p>
<p>かほく 試合番号 GT-4 輪島 高松中 (かほく) 3 - 0 輪島中 (輪島)</p> <p>林 穂乃香 2 $\begin{pmatrix} 21-6 \\ 21-5 \end{pmatrix}$ 0 濱木 心花 碓井 亜美 2 $\begin{pmatrix} 21-6 \\ 21-5 \end{pmatrix}$ 0 豊島 瑠美</p> <p>中田 夏綺 2 $\begin{pmatrix} 21-6 \\ 21-4 \end{pmatrix}$ 0 長井 麻悠子</p> <p>沖野 幸叶 2 $\begin{pmatrix} 21-8 \\ 21-6 \end{pmatrix}$ 0 岸野 咲姫 北島 聖菜 2 $\begin{pmatrix} 21-8 \\ 21-6 \end{pmatrix}$ 0 吉浦 寧々</p>	<p>小松 試合番号 GT-5 七尾 国府中 (小松) 2 - 1 七尾中 (七尾)</p> <p>石崎 釉菜 1 $\begin{pmatrix} 9-21 \\ 21-18 \\ 17-21 \end{pmatrix}$ 2 石倉 柊風 大黒 瑠菜 1 $\begin{pmatrix} 9-21 \\ 21-18 \\ 17-21 \end{pmatrix}$ 2 守崎 唯</p> <p>北 優莉亜 2 $\begin{pmatrix} 21-8 \\ 21-8 \end{pmatrix}$ 0 岩本 杏奈</p> <p>大桑 歩未架 2 $\begin{pmatrix} 20-22 \\ 22-20 \\ 24-22 \end{pmatrix}$ 1 水野 愛 河波 早希 2 $\begin{pmatrix} 20-22 \\ 22-20 \\ 24-22 \end{pmatrix}$ 1 浅瀬 千恵</p>	<p>白山 試合番号 GT-6 金沢 美川中 (白山) 3 - 0 紫錦台 (金沢)</p> <p>清水 愛莉 2 $\begin{pmatrix} 21-16 \\ 21-13 \end{pmatrix}$ 0 家村 桃寧 大坪 明鈴 2 $\begin{pmatrix} 21-16 \\ 21-13 \end{pmatrix}$ 0 竹中 悠夏</p> <p>西川 夢叶 2 $\begin{pmatrix} 21-15 \\ 21-11 \end{pmatrix}$ 0 宮川 美空</p> <p>吉田 陽萌 2 $\begin{pmatrix} 21-7 \\ 21-8 \end{pmatrix}$ 0 高田 茂々香 岡島 胡桃 2 $\begin{pmatrix} 21-7 \\ 21-8 \end{pmatrix}$ 0 松田 莉奈</p>
<p>能美 試合番号 GT-7 鹿島 寺井中 (能美) 2 - 1 中能登中 (鹿島)</p> <p>阿部 蒼依 2 $\begin{pmatrix} 21-11 \\ 21-5 \end{pmatrix}$ 0 三船 亜衣 田中 紅羽 2 $\begin{pmatrix} 21-11 \\ 21-5 \end{pmatrix}$ 0 升 優香</p> <p>吉光 結香 0 $\begin{pmatrix} 6-21 \\ 10-21 \end{pmatrix}$ 2 山田 真実</p> <p>海野 渚帆 2 $\begin{pmatrix} 24-22 \\ 21-13 \end{pmatrix}$ 0 小林 華菜子 山際 悠里愛 2 $\begin{pmatrix} 24-22 \\ 21-13 \end{pmatrix}$ 0 堀野 成未</p>	<p>金沢 試合番号 GT-8 河北 高岡中 (金沢) 2 - 1 内灘中 (河北)</p> <p>石川 映里 2 $\begin{pmatrix} 21-5 \\ 21-11 \end{pmatrix}$ 0 山本 亜美 宮下 恭佳 2 $\begin{pmatrix} 21-5 \\ 21-11 \end{pmatrix}$ 0 渡辺 涼花</p> <p>北 夕莉子 0 $\begin{pmatrix} 17-21 \\ 16-21 \end{pmatrix}$ 2 勝田 苺</p> <p>服部 未来 2 $\begin{pmatrix} 21-3 \\ 21-1 \end{pmatrix}$ 0 小島 小梅 横井 実桜 2 $\begin{pmatrix} 21-3 \\ 21-1 \end{pmatrix}$ 0 小杉 心優</p>	<p>金沢 試合番号 GT-9 七尾 浅野川中 (金沢) 2 - 0 中島中 (七尾)</p> <p>山本 未奈 2 $\begin{pmatrix} 21-8 \\ 21-17 \end{pmatrix}$ 0 竹中 胡桃 山本 奈都 2 $\begin{pmatrix} 21-8 \\ 21-17 \end{pmatrix}$ 0 向濱 咲来</p> <p>川縁 真衣 2 $\begin{pmatrix} 21-16 \\ 21-17 \end{pmatrix}$ 0 花田 月姫</p> <p>馬場 菜乃香 () 藤助 咲妃 瀬川 咲百 () 菅田 妃菜</p>
<p>かほく 試合番号 GT-10 小松 高松中 (かほく) 2 - 0 国府中 (小松)</p> <p>林 穂乃香 2 $\begin{pmatrix} 21-2 \\ 21-6 \end{pmatrix}$ 0 元角 姫莉亜 碓井 亜美 2 $\begin{pmatrix} 21-2 \\ 21-6 \end{pmatrix}$ 0 大黒 瑠菜</p> <p>沖野 幸叶 2 $\begin{pmatrix} 21-16 \\ 21-23 \\ 21-10 \end{pmatrix}$ 1 北 優莉亜</p> <p>高崎 陽梨 () 河波 早希 北島 聖菜 () 石崎 釉菜</p>	<p>白山 試合番号 GT-11 能美 美川中 (白山) 2 - 0 寺井中 (能美)</p> <p>西川 夢叶 2 $\begin{pmatrix} 21-9 \\ 21-7 \end{pmatrix}$ 0 阿部 蒼依 岡島 胡桃 2 $\begin{pmatrix} 21-9 \\ 21-7 \end{pmatrix}$ 0 田中 紅羽</p> <p>南部 琉叶伽 2 $\begin{pmatrix} 21-13 \\ 21-16 \end{pmatrix}$ 0 海野 渚帆</p> <p>清水 愛莉 () 山際 悠里愛 大坪 明鈴 () 吉光 結香</p>	<p>金沢 試合番号 GT-12 金沢 高岡中 (金沢) 2 - 0 浅野川中 (金沢)</p> <p>石川 映里 2 $\begin{pmatrix} 22-24 \\ 21-12 \\ 21-8 \end{pmatrix}$ 1 山本 未奈 宮下 恭佳 2 $\begin{pmatrix} 22-24 \\ 21-12 \\ 21-8 \end{pmatrix}$ 1 山本 奈都</p> <p>多崎 未波 2 $\begin{pmatrix} 21-9 \\ 21-10 \end{pmatrix}$ 0 川縁 真衣</p> <p>服部 未来 () 馬場 菜乃香 横井 実桜 () 瀬川 咲百</p>

試合番号 GT-13				試合番号 GT-14			
白山 美川中（白山）	2 - 0	かほく 高松中（かほく）		金沢 高岡中（金沢）	2 - 1	白山 美川中（白山）	
吉田 陽萌 岡島 胡桃	2 $\left(\begin{matrix} 21-12 \\ 15-21 \\ 21-14 \end{matrix} \right)$ 1	林 穂乃香 沖野 幸叶		宮下 恭佳 服部 未来	2 $\left(\begin{matrix} 21-16 \\ 21-15 \end{matrix} \right)$ 0	清水 愛莉 大坪 明鈴	
西川 夢叶	2 $\left(\begin{matrix} 21-11 \\ 21-9 \end{matrix} \right)$ 0	中田 夏綺		多崎 未波	2 $\left(\begin{matrix} 21-16 \\ 13-21 \\ 22-20 \end{matrix} \right)$ 1	西川 夢叶	
清水 愛莉 大坪 明鈴	$\left(\begin{matrix} 21-13 \end{matrix} \right)$	碓井 亜美 北島 聖菜		石川 映里 横井 実桜	0 $\left(\begin{matrix} 19-21 \\ 13-21 \end{matrix} \right)$ 2	吉田 陽萌 岡島 胡桃	