

石川県高等学校総合体育大会バドミントン競技（男子個人）

平成30年6月1日～3日 美川スポーツセンター、義経アリーナ(末広体育館)
【ベスト64】

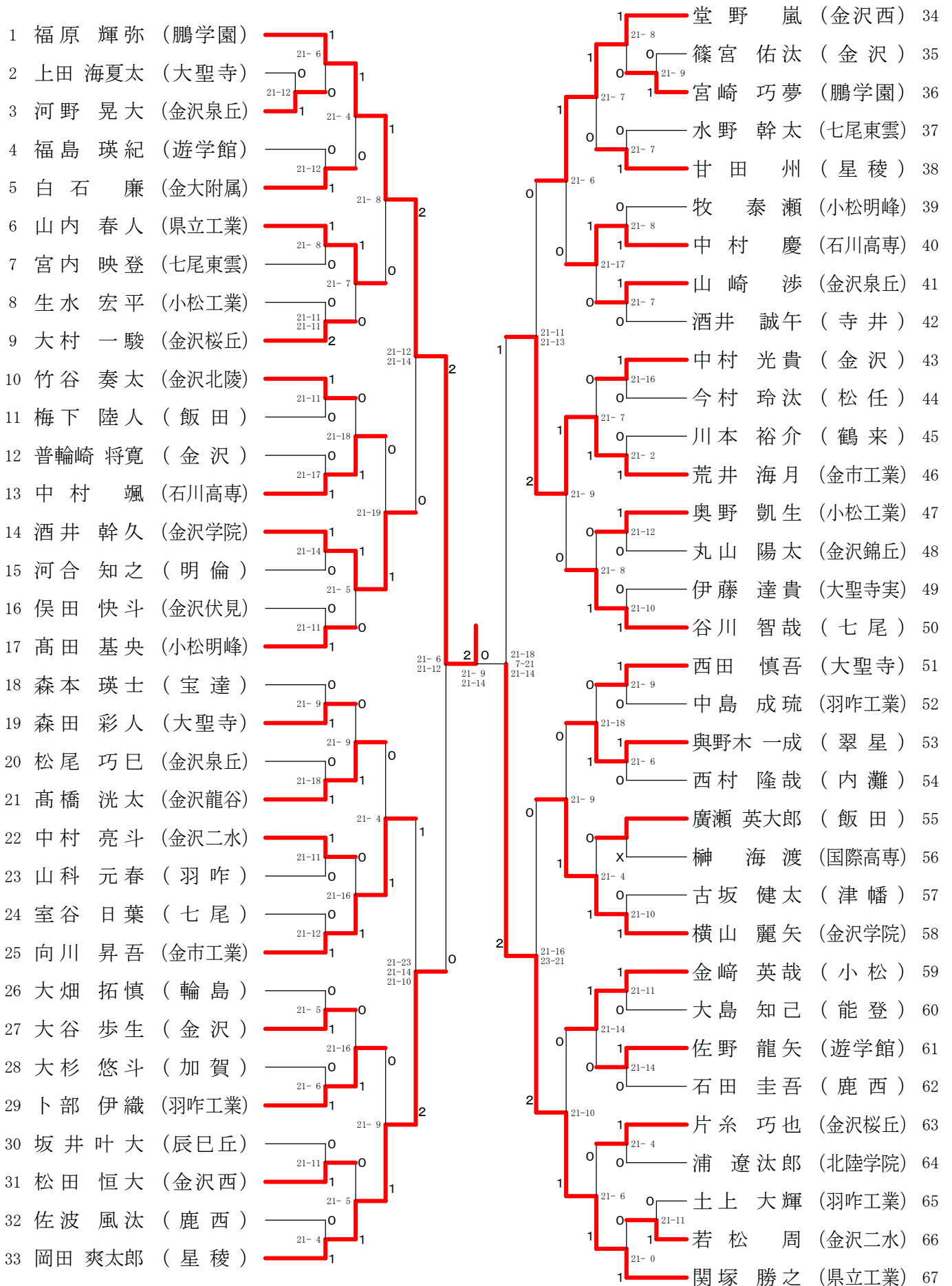
男子シングルス

1	福原 輝弥 (鵬学園)	2	21-12 21-14	2	2	奥田 陽介 (金沢学院)	33	2	21-8 21-15
2	酒井 幹久 (金沢学院)	0	21-6 21-12	2	2	近都 拓海 (金市工業)	34	0	21-19 21-11
3	向川 昇吾 (金市工業)	1	21-23 21-14 21-10	0	2	野村 竜希 (石川高専)	35	2	21-19 21-16
4	岡田 爽太郎 (星稜)	2	21-9 21-14	2	2	高平 祥吾 (県立工業)	36	0	21-18 21-12
5	堂野 嵐 (金沢西)	0	21-11 21-13	1	2	六反田 悠希 (金沢錦丘)	37	0	21-9 21-13
6	荒井 海月 (金市工業)	2	21-18 7-21 21-14	0	2	伊藤 亘哉 (金市工業)	38	2	21-14 21-12
7	横山 麗矢 (金沢学院)	0	21-16 23-21	2	2	小又 大悟 (金沢学院)	39	0	21-17 21-9
8	関塚 勝之 (県立工業)	2	21-6 21-19	2	2	谷口 拓大 (鵬学園)	40	2	21-17 21-15
9	西村 稔 (金沢泉丘)	2	21-12 21-10	2	1	干場 翔也 (鵬学園)	41	2	21-10 21-13
10	徳田 遥斗 (金沢桜丘)	0	21-19 19-21 21-15	0	1	出越 大晴 (金市工業)	42	0	14-21 21-6 21-11
11	碓井 健太 (星稜)	0	21-12 21-8	1	2	兼田 大智 (星稜)	43	1	21-6 17-21 21-18
12	高田 斗周 (金市工業)	2	21-15 21-15	0	2	石飛 廉 (金沢学院)	44	2	12-21 21-7 21-16
13	尾崎 友哉 (金沢学院)	2	21-10 21-14	0	2	小路 知希 (七尾)	45	2	21-7 21-16
14	木引 佑輔 (県立工業)	0	21-11 21-16	2	2	戸田 英寿 (金沢学院)	46	0	21-9 21-6
15	山越 匡葵 (石川高専)	0	21-12 21-3	2	2	別宗 進太郎 (羽咋)	47	0	21-9 21-9
16	松本 紳 (金市工業)	2	21-11 21-9	2	2	福田 廉太 (金市工業)	48	2	21-15 16-21 21-16
17	若狭 晴斗 (金市工業)	2	21-14 21-16	2	0	中山 翼 (星稜)	49	0	21-11 21-12
18	東 志音 (鵬学園)	0	21-16 21-10	2	2	後藤 空 (金市工業)	50	2	21-17 21-9
19	東 大貴 (星稜)	0	21-12 21-9	0	2	米田 緋彩 (寺井)	51	0	21-5 21-10
20	高柳 太祐 (金沢学院)	2	21-19 21-13	2	2	沢田 健太 (金沢桜丘)	52	2	17-21 21-15 21-14
21	原 濤音 (金沢西)	2	21-10 21-16	1	2	小野 紀輝 (金沢西)	53	2	21-16 21-14
22	青山 翔威 (金沢学院)	0	21-16 15-21 21-16	0	1	濱下 陸 (鵬学園)	54	0	21-14 21-11
23	一戸 春希 (津幡)	0	21-18 21-14	2	2	杉森 直弥 (星稜)	55	0	21-13 21-10
24	松本 翔太 (金沢二水)	2	21-17 21-13	0	2	服部 嶺 (金沢学院)	56	2	21-15 23-25 21-10
25	神田 将希 (金市工業)	2	21-16 21-18	2	2	保科 三史郎 (鵬学園)	57	2	21-11 21-10
26	田中 崇悟 (金沢学院)	0	21-13 21-17	1	2	石本 翔英 (金沢龍谷)	58	0	21-10 16-21 21-17
27	長谷 亮佑 (鵬学園)	0	21-16 21-14	0	1	吉田 樹 (金市工業)	59	2	21-19 21-9
28	延命 拓海 (星稜)	2	21-12 14-21 21-17	0	2	芥川 昌志 (游学館)	60	0	21-15 21-17
29	捻原 将太 (金沢)	0	27-25 21-16	1	2	西出 圭佑 (小松)	61	2	21-14 22-20
30	藤谷 虎太郎 (金市工業)	2	21-12 15-21 21-15	2	2	三室 太陽 (金沢学院)	62	0	21-17 21-16
31	長原 隆哉 (県立工業)	0	21-13 21-9	2	2	堀井 優純稀 (石川高専)	63	0	21-14 21-16
32	山本 幸太 (鵬学園)	2		2	2	古川 晃大 (金市工業)	64	2	

石川県高等学校総合体育大会バドミントン競技（男子個人）

平成30年6月1日-3日 美川スポーツセンター、義経アリーナ(末広体育館)

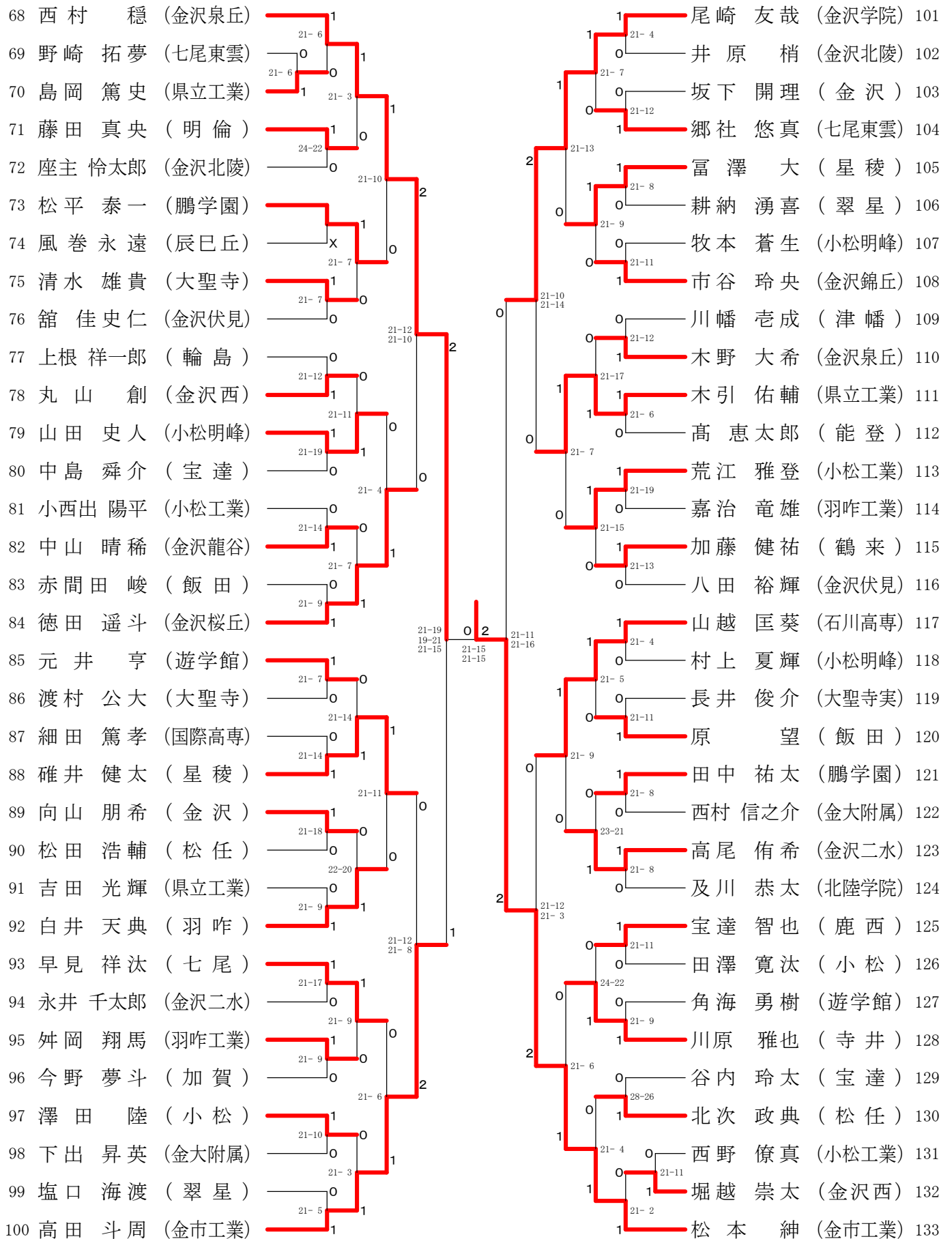
男子シングルスー1



石川県高等学校総合体育大会バドミントン競技（男子個人）

平成30年6月1日-3日 美川スポーツセンター、義経アリーナ(末広体育館)

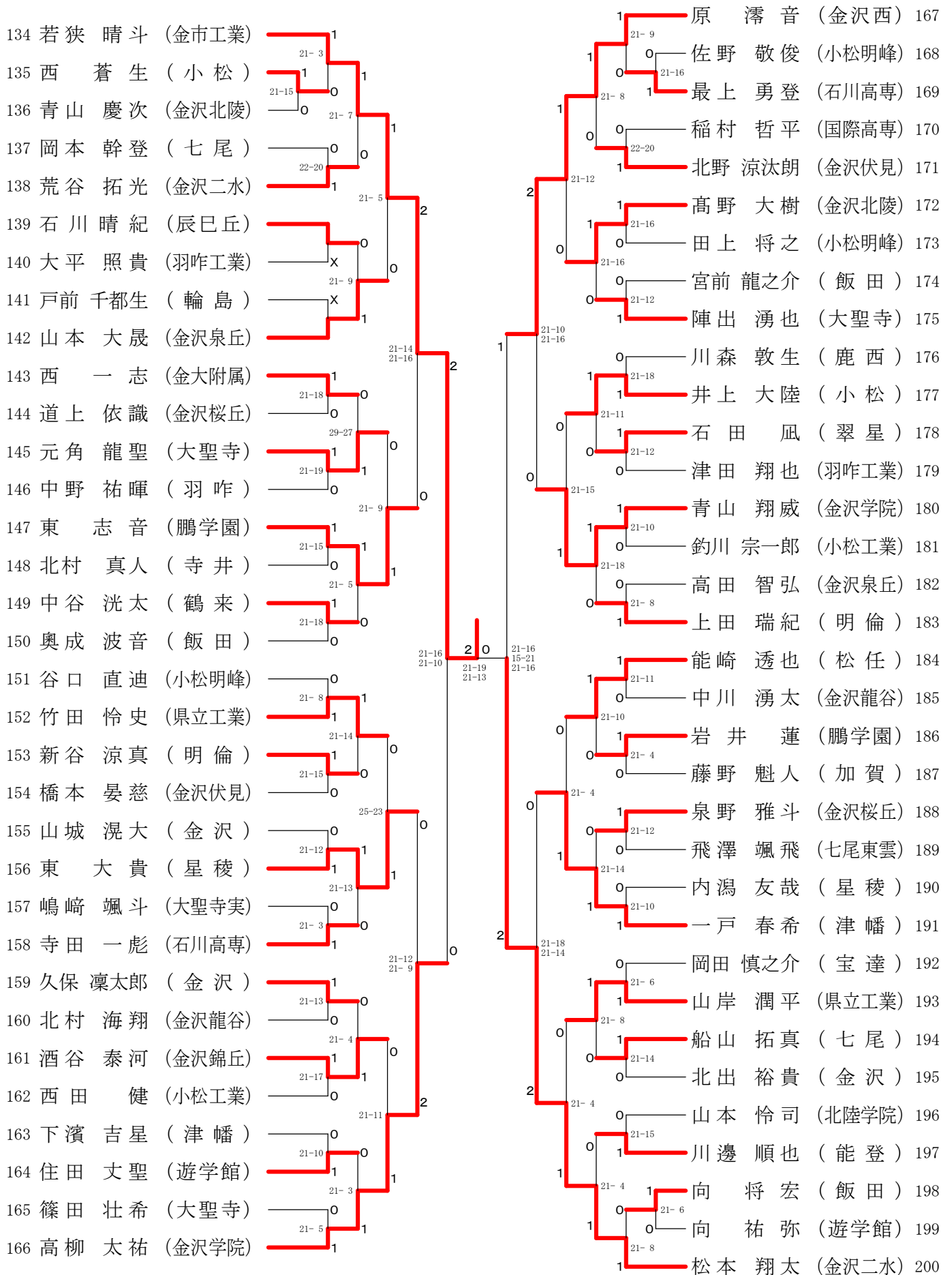
男子シングルスー2



石川県高等学校総合体育大会バドミントン競技（男子個人）

平成30年6月1日-3日 美川スポーツセンター、義経アリーナ(末広体育館)

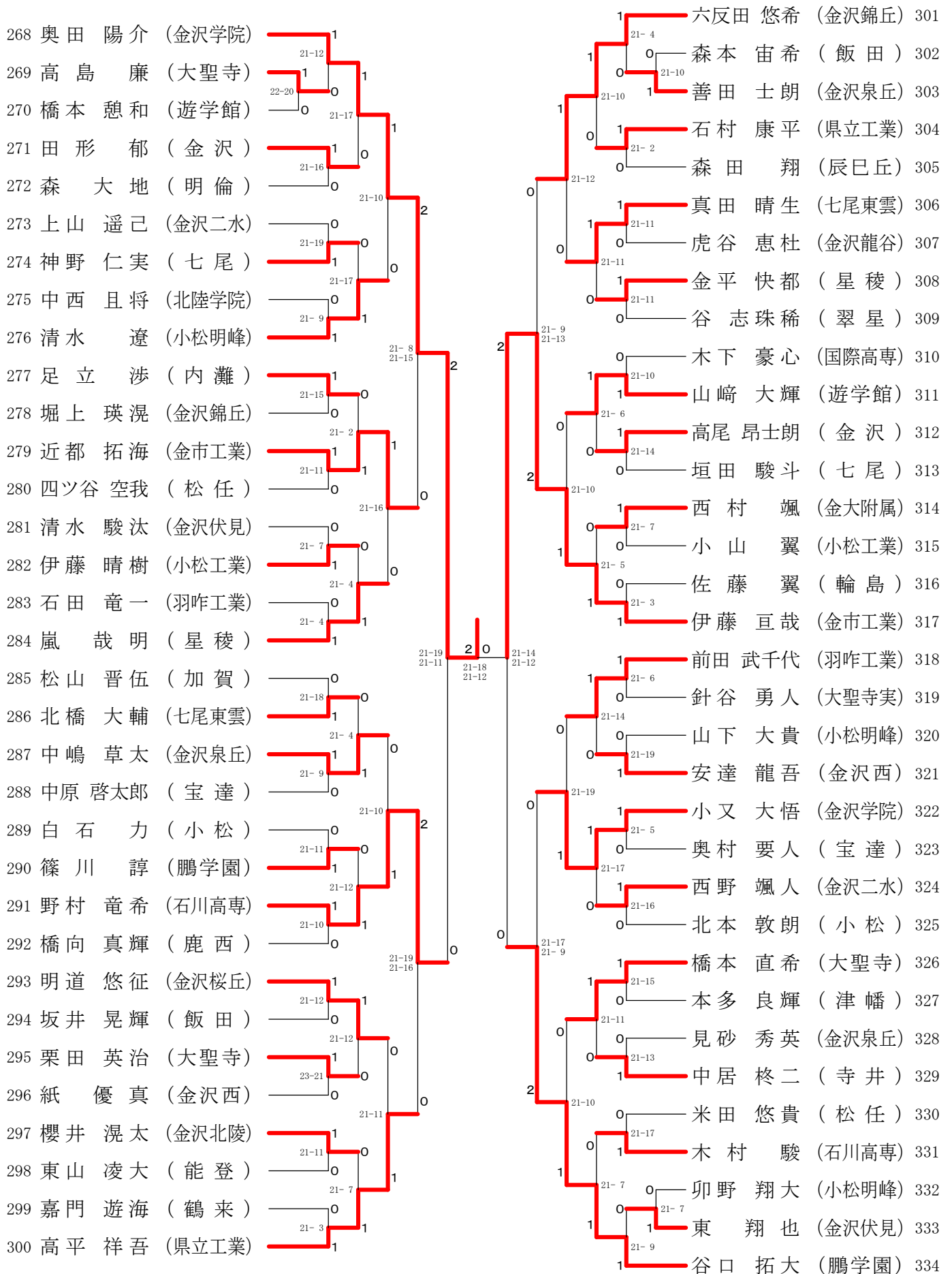
男子シングルスー3



石川県高等学校総合体育大会バドミントン競技（男子個人）

平成30年6月1日-3日 美川スポーツセンター、義経アリーナ(末広体育館)

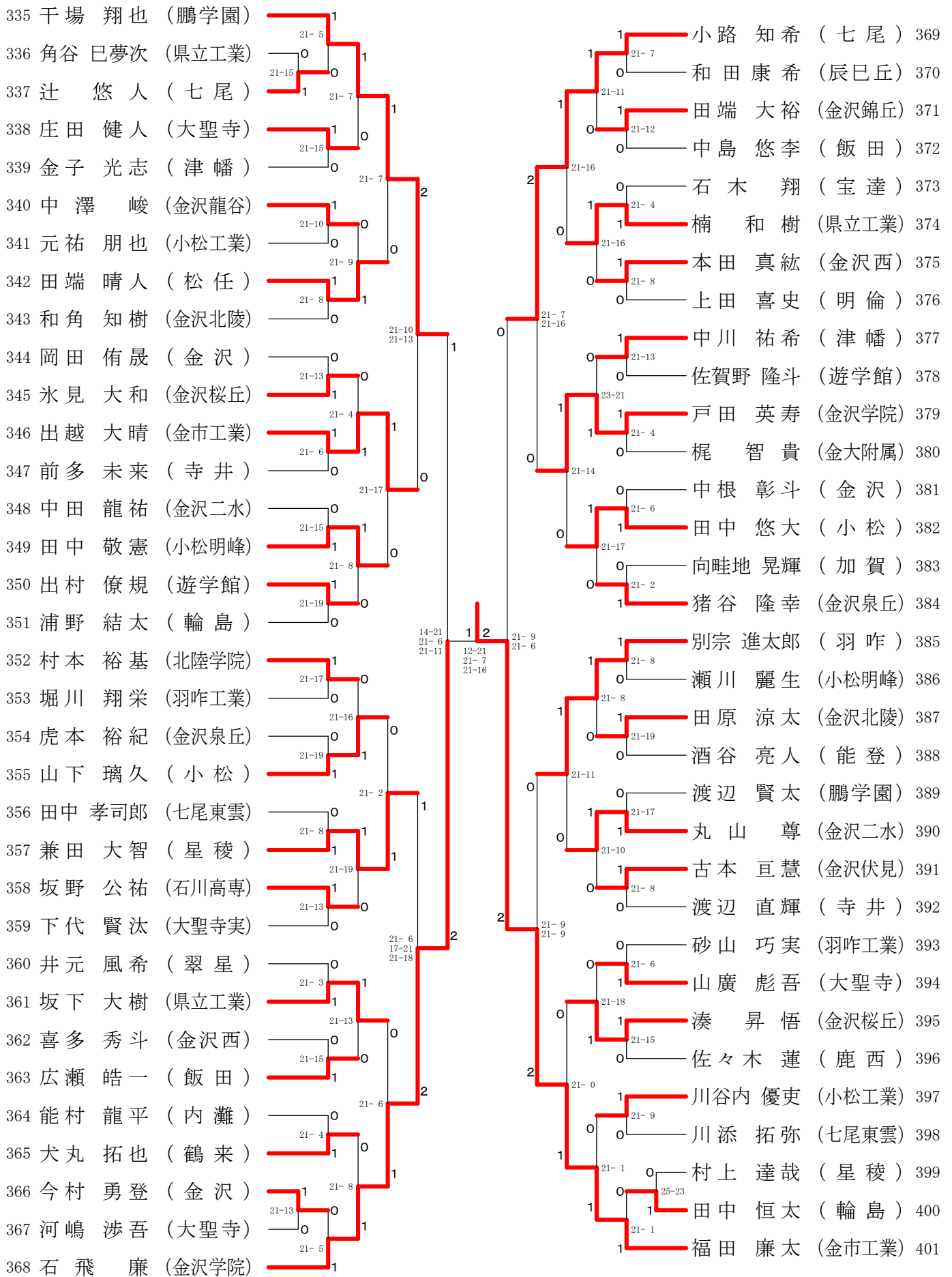
男子シングルスー5



石川県高等学校総合体育大会バドミントン競技（男子個人）

平成30年6月1日-3日 美川スポーツセンター、義経アリーナ(末広体育館)

男子シングルスー6



石川県高等学校総合体育大会バドミントン競技（男子個人）

平成30年6月1日-3日 美川スポーツセンター、義経アリーナ(末広体育館)

男子シングルスー7

402	中山 翼 (星稜)	1	21-6	1	小野 紀輝 (金沢西)	435					
403	吉田 真也 (翠星)	0	21-19	1	X	小寺 悠貴 (国際高専)	436				
404	牧野 将 (金沢錦丘)	1	21-4	1	1	谷口 大輝 (県立工業)	437				
405	上坂 隼風 (県立工業)	1	21-7	0	0	21-17	反田 里穂 (鹿西)	438			
406	松井 優典 (能登)	0	21-10	0	2	21-12	0	荒井 拓真 (金沢龍谷)	439		
407	木林 洋介 (北陸学院)	0	21-2	1	0	0	21-18	1	安田 直斗 (小松明峰)	440	
408	小澤 擁 (小松)	1	23-21	0	0	21-13	1	1	月橋 優介 (金沢錦丘)	441	
409	三河 大晟 (金沢泉丘)	0	21-16	0	1	21-16	0	0	中下 晴貴 (大聖寺)	442	
410	松本 一輝 (津幡)	1	21-11	2	0	21-16	21-14	1	浦出 瑞生 (小松工業)	443	
411	後藤 空 (金市工業)	1	21-5	1	1	21-12	0	1	蒲田 賢太 (飯田)	444	
412	向 葵 (金沢)	0	21-6	1	0	21-15	0	1	1	柚森 隆弘 (金沢二水)	445
413	木村 大樹 (小松工業)	1	21-19	0	0	21-6	0	0	山本 恵杜 (加賀)	446	
414	桑名 智也 (金沢伏見)	0	21-11	2	0	21-9	1	1	濱下 陸 (鵬学園)	447	
415	佐藤 零旺 (鶴来)	0	21-16	0	1	21-2	0	0	小西 悠平 (小松)	448	
416	金山 拓暉 (金沢二水)	1	21-3	0	0	21-14	0	1	森 雅樹 (羽咋工業)	449	
417	井上 翼 (鵬学園)	1	21-10	1	X	中田 颯馬 (金沢伏見)	450				
418	山澤 健人 (游学館)	0	21-17	2	1	21-14	0	0	藤堂 郁人 (大聖寺実)	451	
419	飯田 智宏 (金沢北陵)	1	17-21	1	21-14	21-11	0	1	21-7	岡澤 莉希 (金沢桜丘)	452
420	齊田 蓮弥 (金沢西)	0	21-12	1	1	21-14	1	1	21-19	杉森 直弥 (星稜)	453
421	山上 峻裕 (金沢)	1	21-11	0	0	21-13	0	1	1	谷元 樹 (七尾)	454
422	濱野 祐丞 (飯田)	0	24-22	0	0	21-10	0	1	1	寺内 悠汰 (羽咋)	455
423	北村 春弥 (加賀)	0	21-3	0	0	22-20	0	1	1	西端 竜希 (金沢)	456
424	伊藤 大登 (金沢学院)	1	22-20	1	1	21-6	1	0	1	蚊戸 敦史 (金沢泉丘)	457
425	大谷 央翔 (羽咋工業)	0	21-8	1	2	21-13	21-10	0	1	石田 隆弥 (翠星)	458
426	米田 緋彩 (寺井)	1	21-5	0	2	21-10	0	1	1	清水 幹大 (松任)	459
427	柚木 光輝 (宝達)	1	21-16	0	0	21-15	0	0	1	中村 脩人 (游学館)	460
428	高山 凜太郎 (小松明峰)	0	21-17	0	0	21-18	1	1	1	神保 昇平 (県立工業)	461
429	池端 英雄 (石川高専)	1	21-4	1	0	21-12	0	0	1	島崎 稀吏 (七尾東雲)	462
430	干場 和月 (輪島)	0	21-14	2	2	21-12	1	0	1	屋敷 綜司 (能登)	463
431	沖野 隼人 (金大附属)	0	21-9	0	1	21-14	0	0	0	宮田 翔太 (鶴来)	464
432	山本 光一 (大聖寺)	1	21-7	1	1	21-3	X	0	1	森 基樹 (津幡)	465
433	西川 高仁 (明倫)	0	21-9	1	1	21-3	0	1	1	落合 遥希 (石川高専)	466
434	沢田 健太 (金沢桜丘)	1	21-9	1	1	21-3	1	1	1	服部 嶺 (金沢学院)	467

石川県高等学校総合体育大会バドミントン競技（男子個人）

平成30年6月1日～3日 美川スポーツセンター、義経アリーナ(末広体育館)

男子シングルスー8

