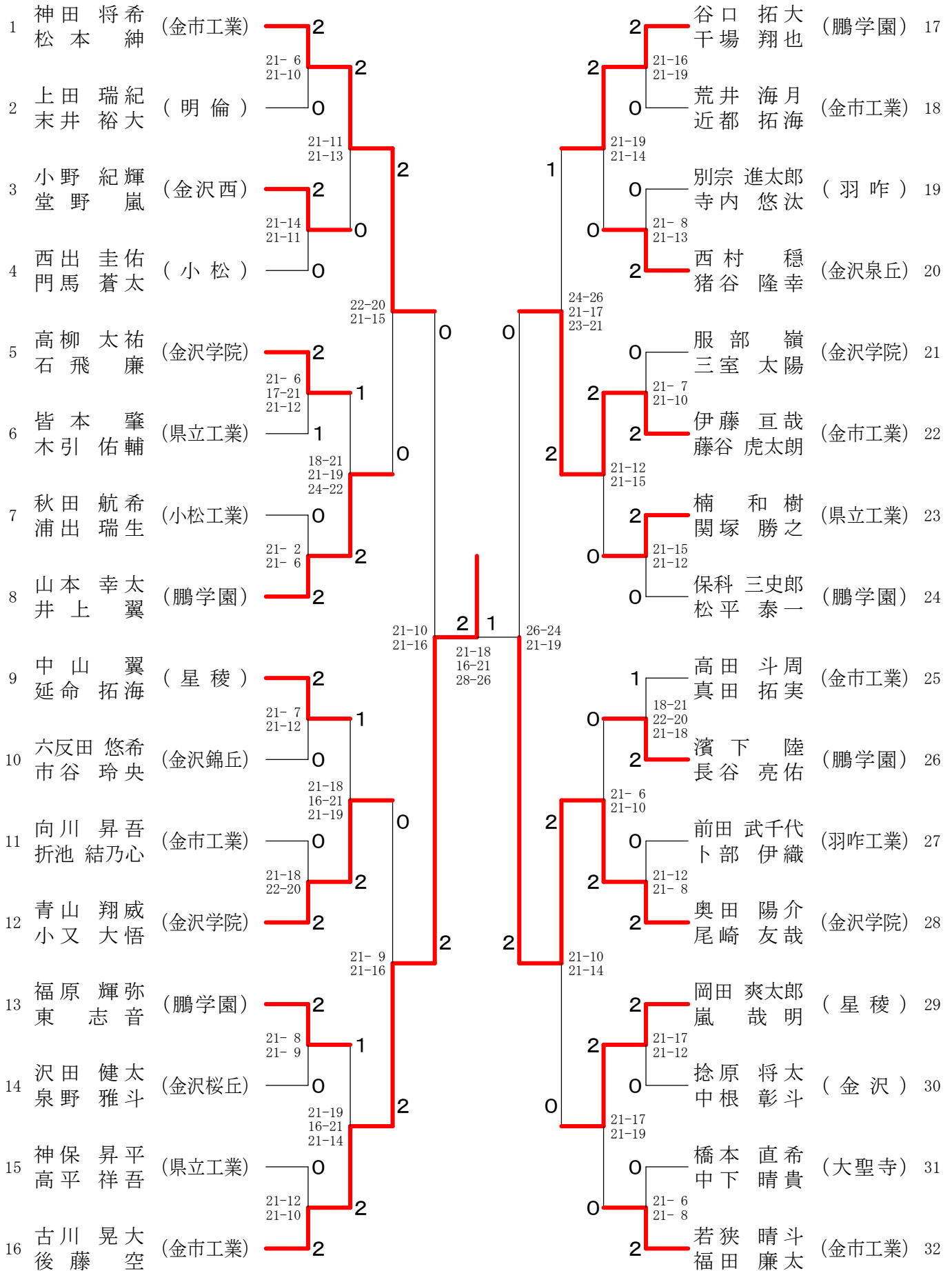


石川県高等学校総合体育大会バドミントン競技（男子個人）

平成30年6月1日-3日 美川スポーツセンター

【ベスト32】

男子ダブルス



# 石川県高等学校総合体育大会バドミントン競技（男子個人）

平成30年6月1日-3日 美川スポーツセンター

## 男子ダブルスー1

| 順位 | 選手名   | 所属校          | 対戦相手  | 所属校       | スコア | 順位 | 選手名   | 所属校       |
|----|-------|--------------|-------|-----------|-----|----|-------|-----------|
| 1  | 神松 田本 | 将希 (金市工業)    | 高石 柳飛 | 太祐 (金沢学院) | 38  | 1  | 高石 柳飛 | 太祐 (金沢学院) |
| 2  | 篠田 壮  | 希太 (大聖寺)     | 工生 田屋 | 亮嗣 (小松明峰) | 39  | 2  | 工生 田屋 | 亮嗣 (小松明峰) |
| 3  | 下森 濱  | 吉星 (津幡)      | 松濱 野  | 優典 (能登)   | 40  | 3  | 松濱 野  | 優典 (能登)   |
| 4  | 木細 下田 | 豪篤 心孝 (国際高専) | 高澤 久田 | 希陸 (小松)   | 41  | 4  | 高澤 久田 | 希陸 (小松)   |
| 5  | 氷川 見泉 | 大寛 和 (金沢桜丘)  | 新木 谷屋 | 涼真 (明倫)   | 42  | 5  | 新木 谷屋 | 涼真 (明倫)   |
| 6  | 堀北 川内 | 翔達 (羽咋工業)    | 吉長 柄  | 樹齋 (金市工業) | 43  | 6  | 吉長 柄  | 樹齋 (金市工業) |
| 7  | 小荒 山  | 雅登 (小松工業)    | 嵐森 田  | 翔 (辰巳丘)   | 44  | 7  | 嵐森 田  | 翔 (辰巳丘)   |
| 8  | 上干 根場 | 一和 (輪島)      | 角木 海戸 | 勇達 (遊学館)  | 45  | 8  | 角木 海戸 | 勇達 (遊学館)  |
| 9  | 西村 一  | 志颯 (金大附属)    | 陳西 出田 | 也吾 (大聖寺)  | 46  | 9  | 陳西 出田 | 也吾 (大聖寺)  |
| 10 | 上米 出田 | 直生 (寺井)      | 藤伊 堂藤 | 郁貴 (大聖寺実) | 47  | 10 | 藤伊 堂藤 | 郁貴 (大聖寺実) |
| 11 | 官福 崎島 | 大見 輝人 (遊学館)  | 湊道 上  | 昇悟 (金沢桜丘) | 48  | 11 | 湊道 上  | 昇悟 (金沢桜丘) |
| 12 | 長金 田  | 快都 (星稜)      | 堀齊 中  | 要人 (宝達)   | 49  | 12 | 堀齊 中  | 要人 (宝達)   |
| 13 | 山谷 田口 | 史直 迪 (小松明峰)  | 奥中 皆木 | 人介 (県立工業) | 50  | 13 | 奥中 皆木 | 人介 (県立工業) |
| 14 | 谷室 元  | 日樹 (七尾)      | 皆木 引  | 佑輔 (金沢二水) | 51  | 14 | 皆木 引  | 佑輔 (金沢二水) |
| 15 | 蒲坂 井  | 賢晃 太 (飯田)    | 高西 尾野 | 市人 (加賀)   | 52  | 15 | 高西 尾野 | 市人 (加賀)   |
| 16 | 櫻中 井嶋 | 混健 太 (金沢北陵)  | 市北 田出 | 博人 (松任)   | 53  | 16 | 市北 田出 | 博人 (松任)   |
| 17 | 見高 砂野 | 秀智 英之 (金沢泉丘) | 米越 田  | 悠貴 (金沢北陵) | 54  | 17 | 米越 田  | 悠貴 (金沢北陵) |
| 18 | 浦今 井  | 遼一 (北陸学院)    | 松神 本  | 永啓 (七尾)   | 55  | 18 | 松神 本  | 永啓 (七尾)   |
| 19 | 上末 田井 | 瑞裕 紀 (明倫)    | 小谷 秋浦 | 田出 (小松工業) | 56  | 19 | 小谷 秋浦 | 田出 (小松工業) |
| 20 | 小野 野  | 紀輝 (金沢西)     | 秋浦 兼  | 出谷 (金沢)   | 57  | 20 | 秋浦 兼  | 出谷 (金沢)   |
| 21 | 島上 岡坂 | 史風 (県立工業)    | 押先 山  | 健光 (大聖寺)  | 58  | 21 | 押先 山  | 健光 (大聖寺)  |
| 22 | 勝篠 二川 | 国志 (鵬学園)     | 山松 本  | 下哉 (津幡)   | 59  | 22 | 山松 本  | 下哉 (津幡)   |
| 23 | 中川 澤  | 湧太 (金沢龍谷)    | 長本 山  | 牧貴 (小松明峰) | 60  | 23 | 長本 山  | 牧貴 (小松明峰) |
| 24 | 野池 村端 | 竜英 希 (石川高専)  | 中前 居  | 多来 (寺井)   | 61  | 24 | 中前 居  | 多来 (寺井)   |
| 25 | 平能 口  | 幸汰 寛 (金沢学院)  | 清長 田  | 水快 (石川高専) | 62  | 25 | 清長 田  | 水快 (石川高専) |
| 26 | 坂川 田添 | 論拓 (七尾東雲)    | 金中 山  | 田拓 (金沢二水) | 63  | 26 | 金中 山  | 田拓 (金沢二水) |
| 27 | 佐野 野  | 龍隆 矢斗 (遊学館)  | 外大 岡  | 平馬 (羽咋工業) | 64  | 27 | 外大 岡  | 平馬 (羽咋工業) |
| 28 | 横野 山  | 一諒 (翠星)      | 横川 内  | 雅映 (七尾東雲) | 65  | 28 | 横川 内  | 雅映 (七尾東雲) |
| 29 | 釜谷 輪  | 夏寿 (金沢)      | 河蚊 本  | 戸隆 (金沢泉丘) | 66  | 29 | 河蚊 本  | 戸隆 (金沢泉丘) |
| 30 | 川東 邊  | 順大 (能登)      | 谷嘉 門  | 遊智 (鶴来)   | 67  | 30 | 谷嘉 門  | 遊智 (鶴来)   |
| 31 | 小西 祐  | 朋陽 (小松工業)    | 法反 橋  | 田大 (鹿西)   | 68  | 31 | 法反 橋  | 田大 (鹿西)   |
| 32 | 三木 河野 | 大大 (金沢泉丘)    | 大確 石  | 井輝 (星稜)   | 69  | 32 | 大確 石  | 井輝 (星稜)   |
| 33 | 清能 水崎 | 幹透 (松任)      | 丸堀 山  | 上太 (金沢錦丘) | 70  | 33 | 丸堀 山  | 上太 (金沢錦丘) |
| 34 | 北侯 野  | 涼汰 (金沢伏見)    | 紙酒 元  | 凛真 (金沢西)  | 71  | 34 | 紙酒 元  | 凛真 (金沢西)  |
| 35 | 砂嘉 山治 | 巧竜 (羽咋工業)    | 坂谷 内  | 幸亮 (飯田)   | 72  | 35 | 坂谷 内  | 幸亮 (飯田)   |
| 36 | 中新 井田 | 龍修 (金沢錦丘)    | 清東 水  | 本汰 (金沢伏見) | 73  | 36 | 清東 水  | 本汰 (金沢伏見) |
| 37 | 西門 出馬 | 圭蒼 (小松)      | 山井 本  | 上太 (鵬学園)  | 74  | 37 | 山井 本  | 上太 (鵬学園)  |

石川県高等学校総合体育大会バドミントン競技（男子個人）

平成30年6月1日-3日 美川スポーツセンター

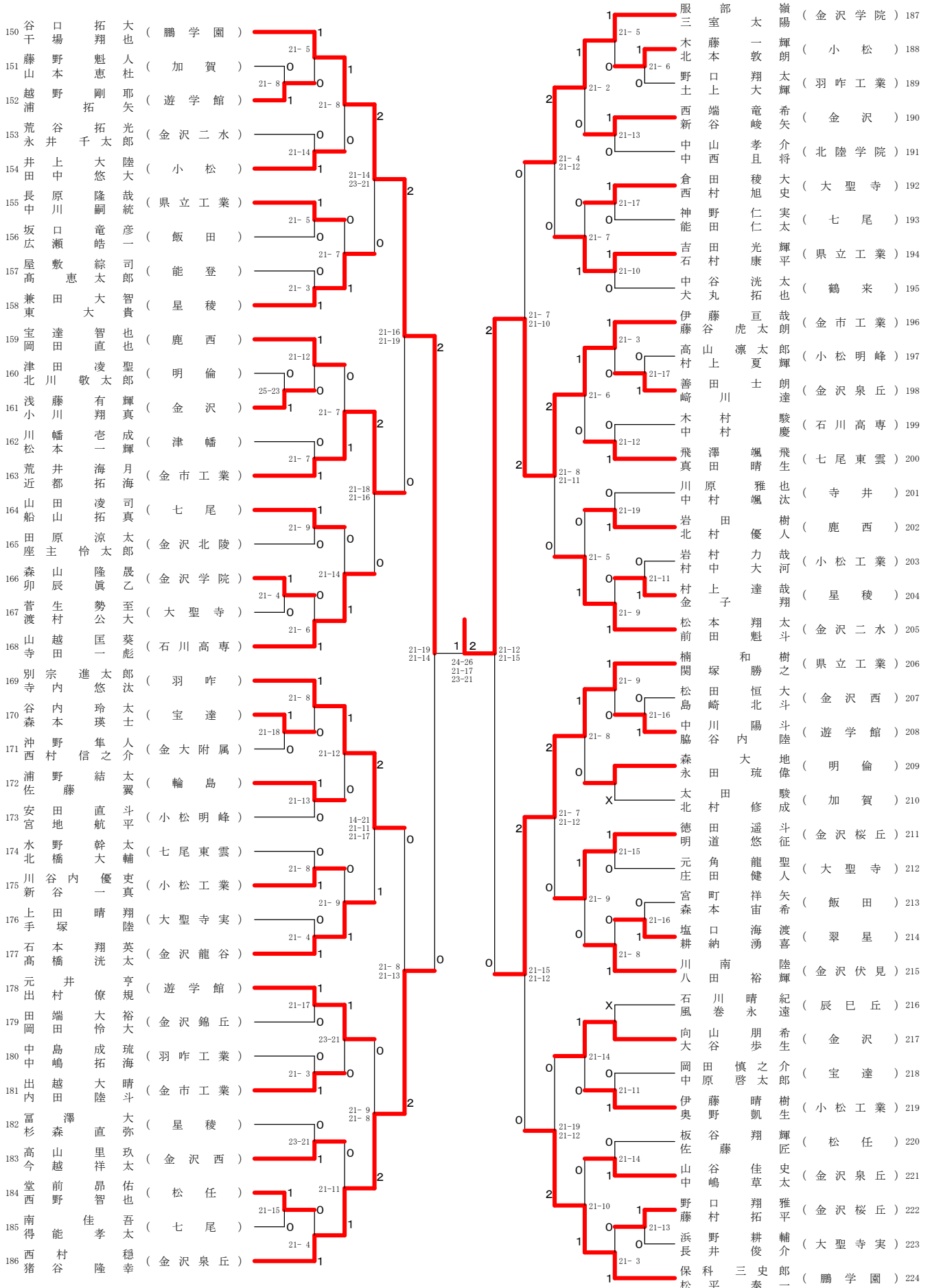
男子ダブルス-2

|     |    |    |    |        |   |       |   |    |    |    |        |     |
|-----|----|----|----|--------|---|-------|---|----|----|----|--------|-----|
| 76  | 中延 | 山命 | 翼拓 | (星稜)   | 1 | 21-4  | 1 | 福原 | 輝志 | 弥音 | (鵬学園)  | 113 |
| 77  | 若秦 | 松幹 | 周郎 | (金沢二水) | 0 | 21-12 | 1 | 本高 | 千終 | 輝介 | (明倫)   | 114 |
| 78  | 前多 | 勇太 | 汰介 | (七尾東雲) | 1 | 21-7  | 2 | 北川 | 優太 | 弥郎 | (星稜)   | 115 |
| 79  | 岡向 | 侑  | 晟葵 | (金沢)   | 1 | 21-18 | 0 | 垣芳 | 孝  | 斗海 | (七尾)   | 116 |
| 80  | 梅下 | 陸  | 人峻 | (飯田)   | 0 | 21-8  | 2 | 藤牧 | 野  | 介将 | (金沢錦丘) | 117 |
| 81  | 古中 | 巨  | 慧馬 | (金沢伏見) | X | 21-9  | 2 | 花丸 | 山  | 地尊 | (金沢二水) | 118 |
| 82  | 住三 | 丈悠 | 聖太 | (游学館)  | 0 | 21-19 | 0 | 山山 | 勇  | 志平 | (県立工業) | 119 |
| 83  | 山池 | 本  | 司翔 | (北陸学院) | 0 | 21-8  | 1 | 橋西 | 向  | 輝哉 | (鹿西)   | 120 |
| 84  | 織袖 | ヶ  | 琢康 | (金市工業) | 1 | 21-7  | 1 | 田上 | 森  | 斗斗 | (小松明峰) | 121 |
| 85  | 高野 | 見  | 大  | (金沢北陵) | 1 | 21-18 | 1 | 中松 | 嶋  | 希伍 | (加賀)   | 122 |
| 86  | 山田 | 王中 | 健希 | (七尾)   | 0 | 21-16 | 0 | 酒大 | 谷  | 人己 | (能登)   | 123 |
| 87  | 谷坂 | 口下 | 輝樹 | (県立工業) | 1 | 21-15 | 0 | 浅松 | 窪  | 翼風 | (七尾東雲) | 124 |
| 88  | 小堀 | 天  | 郎太 | (大聖寺実) | 0 | 21-7  | 1 | 木釣 | 本  | 樹郎 | (小松工業) | 125 |
| 89  | 笠山 | 本  | 太  | (金沢泉丘) | 1 | 21-15 | 0 | 山浅 | 廣  | 吾平 | (大聖寺)  | 126 |
| 90  | 佐藤 | 藤  | 零  | (鶴来)   | 0 | 21-19 | 2 | 足西 | 立  | 涉哉 | (内灘)   | 127 |
| 91  | 片金 | 余子 | 巧也 | (金沢桜丘) | 1 | 21-8  | 2 | 虎北 | 谷  | 杜翔 | (金沢龍谷) | 128 |
| 92  | 石川 | 田森 | 圭吾 | (鹿西)   | 1 | 21-11 | 1 | 山濱 | 田  | 郎也 | (金沢)   | 129 |
| 93  | 佐野 | 野  | 敬大 | (小松明峰) | 0 | 21-13 | 1 | 沢泉 | 田  | 太斗 | (金沢桜丘) | 130 |
| 94  | 六市 | 反  | 悠  | (金沢錦丘) | 1 | 21-4  | 0 | 齐山 | 川  | 志輝 | (游学馆)  | 131 |
| 95  | 一中 | 戸川 | 春希 | (津幡)   | 1 | 21-18 | 2 | 山縮 | 佳  | 仁也 | (金沢伏見) | 132 |
| 96  | 森河 | 田嶋 | 彩人 | (大聖寺)  | 1 | 21-10 | 1 | 山和 | 本  | 生希 | (小松明峰) | 133 |
| 97  | 坂和 | 井田 | 叶大 | (辰巳丘)  | 0 | 21-13 | 1 | 西和 | 角  | 樹稀 | (金沢北陵) | 134 |
| 98  | 上花 | 山  | 己海 | (金沢二水) | 0 | 21-10 | 1 | 戸酒 | 條  | 寿久 | (金沢学院) | 135 |
| 99  | 水森 | 野  | 翔太 | (羽咋工業) | 1 | 21-12 | 0 | 神高 | 保  | 平吾 | (県立工業) | 136 |
| 100 | 向折 | 川池 | 昇乃 | (金市工業) | 0 | 21-18 | 2 | 松井 | 本  | 廉希 | (翠星)   | 137 |
| 101 | 宮石 | 形木 | 生翔 | (宝達)   | X | 21-18 | 2 | 河虎 | 野  | 大紀 | (金沢泉丘) | 138 |
| 102 | 高新 | 藤田 | 音光 | (小松工業) | 0 | 21-2  | 1 | 石藤 | 本  | 一夢 | (羽咋工業) | 139 |
| 103 | 大戸 | 畑前 | 拓都 | (輪島)   | X | 21-17 | 2 | 中廣 | 島  | 李郎 | (飯田)   | 140 |
| 104 | 白山 | 下  | 璃力 | (小松)   | 0 | 21-18 | 1 | 坂大 | 野  | 祐太 | (石川高専) | 141 |
| 105 | 田渡 | 中  | 祐太 | (鵬学園)  | 1 | 21-10 | 1 | 川松 | 瀬  | 太輔 | (松任)   | 142 |
| 106 | 白中 | 井野 | 天祐 | (羽咋)   | 1 | 21-8  | 0 | 中内 | 本  | 諒哉 | (星稜)   | 143 |
| 107 | 北酒 | 村井 | 真誠 | (寺井)   | 0 | 21-15 | 2 | 新早 | 江  | 介汰 | (七尾)   | 144 |
| 108 | 田山 | 城  | 郁大 | (金沢)   | 1 | 21-11 | 2 | 山丸 | 見  | 平創 | (金沢西)  | 145 |
| 109 | 藤織 | 田  | 真央 | (明倫)   | 0 | 21-12 | 2 | 金棍 | 谷  | 平貴 | (金大附属) | 146 |
| 110 | 坂古 | 尻本 | 佑磨 | (石川高専) | 1 | 21-17 | 2 | 松井 | 中  | 玖瑛 | (小松工業) | 147 |
| 111 | 南竹 | 原  | 士佑 | (金沢西)  | 0 | 21-10 | 1 | 杉木 | 村  | 緒斗 | (宝達)   | 148 |
| 112 | 青山 | 又  | 翔威 | (金沢学院) | 1 | 21-4  | 1 | 古後 | 川  | 大空 | (金市工業) | 149 |

石川県高等学校総合体育大会バドミントン競技（男子個人）

平成30年6月1日-3日 美川スポーツセンター

男子ダブルス-3



石川県高等学校総合体育大会バドミントン競技（男子個人）

平成30年6月1日-3日 美川スポーツセンター

男子ダブルスー4

|     |     |    |    |        |   |       |   |    |    |    |        |     |
|-----|-----|----|----|--------|---|-------|---|----|----|----|--------|-----|
| 225 | 高真田 | 斗拓 | 周実 | (金市工業) | 1 | 21-8  | 1 | 岡嵐 | 田爽 | 太郎 | (星稜)   | 263 |
| 226 | 澤田  | 匠飛 | 見鳥 | (小松工業) | 0 | 21-7  | 1 | 渡中 | 辺直 | 明輝 | (寺井)   | 264 |
| 227 | 井原  | 裕  | 梢基 | (金沢北陵) | 1 | 21-5  | 2 | 塚北 | 本智 | 響惠 | (県立工業) | 265 |
| 228 | 原前  | 龍之 | 望介 | (飯田)   | 1 | 21-16 | 0 | 藤荒 | 田理 | 拓登 | (金沢龍谷) | 266 |
| 229 | 栗田  | 英雄 | 治貴 | (大聖寺)  | 0 | 21-15 | 1 | 津川 | 井翔 | 友也 | (羽咋工業) | 267 |
| 230 | 向大  | 地晃 | 輝斗 | (加賀)   | 0 | 21-1  | 1 | 清塚 | 田水 | 悠斗 | (小松明峰) | 268 |
| 231 | 山竹  | 内田 | 春史 | (県立工業) | 1 | 21-15 | 0 | 中堀 | 井純 | 優稀 | (石川高専) | 269 |
| 232 | 真山  | 田田 | 翔康 | (羽咋工業) | 0 | 21-15 | 0 | 奥正 | 成木 | 波音 | (飯田)   | 270 |
| 233 | 酒月  | 谷橋 | 泰河 | (金沢錦丘) | 1 | 18-21 | 0 | 金小 | 崎澤 | 英哉 | (小松)   | 271 |
| 234 | 高田  | 田中 | 基央 | (小松明峰) | 1 | 21-9  | 2 | 寺中 | 出木 | 祐光 | (宝達)   | 272 |
| 235 | 廣柳  | 澤田 | 光紀 | (星稜)   | 0 | 21-19 | 0 | 柚中 | 森村 | 隆亮 | (金沢二水) | 273 |
| 236 | 島西  | 崎田 | 稀史 | (七尾東雲) | 1 | 21-5  | 2 | 郷田 | 社中 | 悠真 | (七尾東雲) | 274 |
| 237 | 川中  | 端村 | 隆貴 | (游学館)  | 0 | 21-12 | 1 | 伊田 | 藤中 | 大登 | (金沢学院) | 275 |
| 238 | 濱長  | 下谷 | 亮佑 | (鵬学園)  | 1 | 16-21 | 2 | 喜岡 | 多澤 | 夏希 | (金沢桜丘) | 276 |
| 239 | 原本  | 田澤 | 音真 | (金沢西)  | 1 | 21-7  | 1 | 佐佐 | 木風 | 夢斗 | (鹿西)   | 277 |
| 240 | 久表  | 保田 | 雅人 | (輪島)   | 0 | 21-12 | 1 | 今北 | 野村 | 春弥 | (加賀)   | 278 |
| 241 | 麻納  | 井口 | 亮佑 | (金沢二水) | 1 | 21-19 | 0 | 山塚 | 本科 | 悠大 | (羽咋)   | 279 |
| 242 | 中本  | 村多 | 光貴 | (金沢)   | 0 | 21-12 | 0 | 捻中 | 原根 | 将彰 | (金沢)   | 280 |
| 243 | 四田  | ソ端 | 空我 | (松任)   | 1 | 21-6  | 2 | 橋中 | 本下 | 直晴 | (大聖寺)  | 281 |
| 244 | 及村  | 川本 | 恭太 | (北陸学院) | 1 | 21-17 | 1 | 辻岡 | 崎文 | 雅大 | (七尾)   | 282 |
| 245 | 松角  | 本谷 | 惠太 | (県立工業) | 1 | 21-17 | 0 | 堅小 | 畑林 | 大健 | (金沢桜丘) | 283 |
| 246 | 川宮  | 本田 | 裕介 | (鶴来)   | 0 | 21-12 | 0 | 中古 | 田大 | 健智 | (津幡)   | 284 |
| 247 | 大今  | 村井 | 一駿 | (金沢桜丘) | 0 | 22-20 | 0 | 今山 | 川孔 | 健希 | (游学館)  | 285 |
| 248 | 宮生  | 田水 | 季平 | (小松工業) | 1 | 21-9  | 0 | 安喜 | 澤達 | 多吾 | (金沢西)  | 286 |
| 249 | 石谷  | 田志 | 風稀 | (翠星)   | 1 | 22-20 | 0 | 西原 | 田尚 | 健輝 | (小松工業) | 287 |
| 250 | 坂宮  | 井谷 | 太翔 | (金沢二水) | 0 | 21-2  | 2 | 濱向 | 野将 | 祐丞 | (飯田)   | 288 |
| 251 | 大最  | 塚上 | 壮登 | (石川高専) | 0 | 21-19 | 0 | 野久 | 澤琉 | 大星 | (金沢錦丘) | 289 |
| 252 | 小西  | 西悠 | 平生 | (小松)   | 1 | 21-12 | 1 | 湯大 | 潤智 | 舞生 | (能登)   | 290 |
| 253 | 前下  | 田部 | 武伊 | (羽咋工業) | 1 | 21-12 | 2 | 飯竹 | 田智 | 奏宏 | (金沢北陵) | 291 |
| 254 | 上河  | 田合 | 喜史 | (明倫)   | 0 | 21-11 | 1 | 山高 | 上峻 | 士裕 | (金沢)   | 292 |
| 255 | 甘大  | 根谷 | 州翔 | (星稜)   | 1 | 21-15 | 0 | 岩見 | 井神 | 涉太 | (鵬学園)  | 293 |
| 256 | 嶋下  | 崎代 | 斗汰 | (大聖寺実) | 0 | 21-7  | 0 | 笠白 | 原一 | 石晃 | (金大附属) | 294 |
| 257 | 山岡  | 岸本 | 大洋 | (七尾)   | 1 | 21-6  | 2 | 今佐 | 村玲 | 隼都 | (松任)   | 295 |
| 258 | 瀬田  | 川上 | 生之 | (小松明峰) | 0 | 21-9  | 1 | 山松 | 本大 | 巧晟 | (金沢泉丘) | 296 |
| 259 | 耕橋  | 本陸 | 晏人 | (金沢伏見) | 0 | 21-2  | 2 | 田室 | 中恒 | 拓太 | (輪島)   | 297 |
| 260 | 高田  | 多星 | 智旗 | (金沢泉丘) | 1 | 21-18 | 0 | 針湯 | 谷勇 | 春人 | (大聖寺実) | 298 |
| 261 | 須佐  | 原野 | 涼大 | (鹿西)   | 0 | 21-1  | 1 | 若福 | 狭田 | 晴斗 | (金市工業) | 299 |
| 262 | 奥尾  | 田崎 | 陽友 | (金沢学院) | 1 |       |   |    |    |    |        |     |