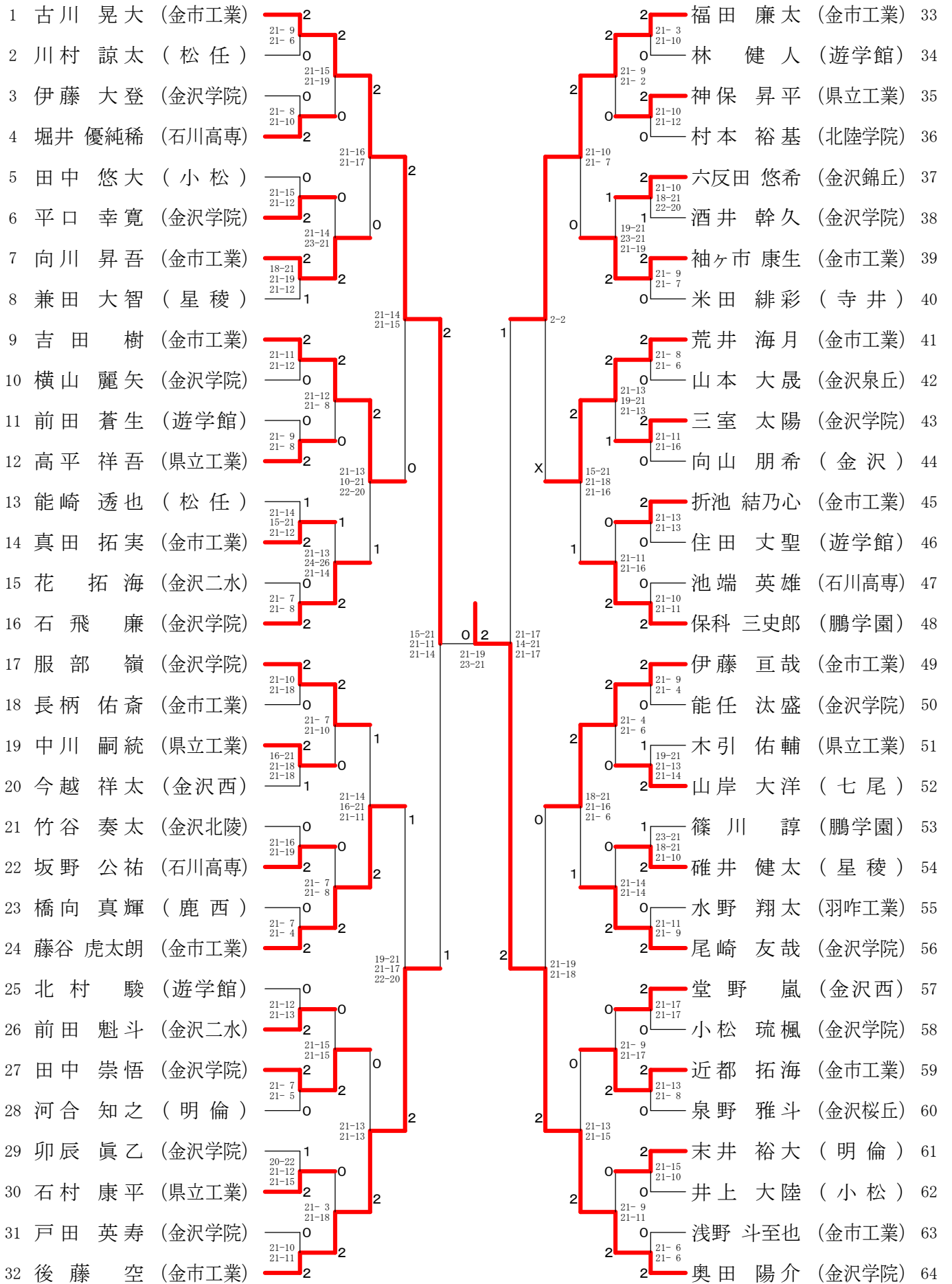


石川県高等学校新人バドミントン大会(男子個人)

平成30年11月8~11日 松任運動公園体育館

【ベスト64】

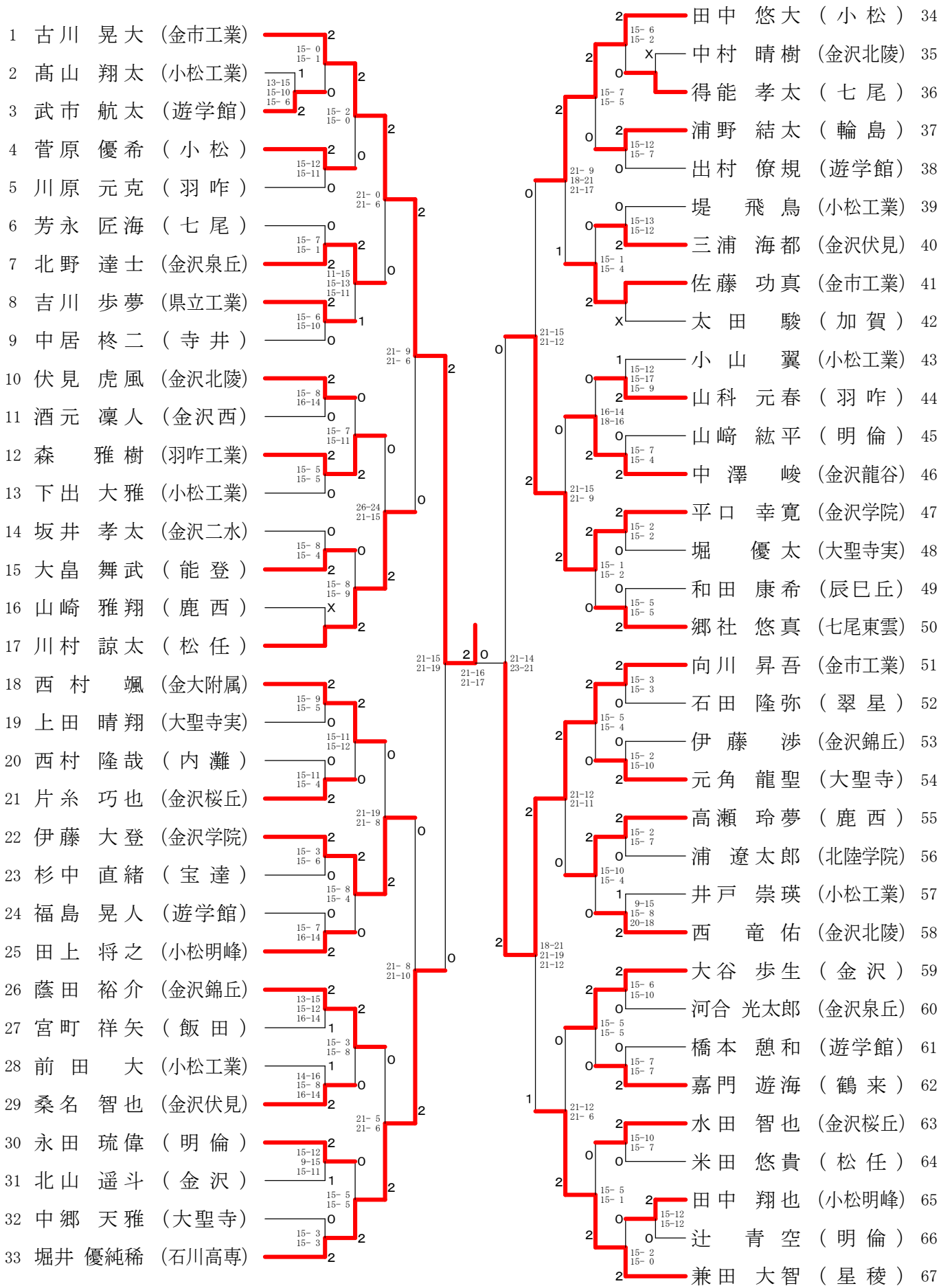
男子シングルス



石川県高等学校新人バドミントン大会(男子個人)

平成30年11月8~11日 松任運動公園体育館

男子シングルスー1



# 石川県高等学校新人バドミントン大会(男子個人)

平成30年11月8～11日 松任運動公園体育館

## 男子シングルスー2

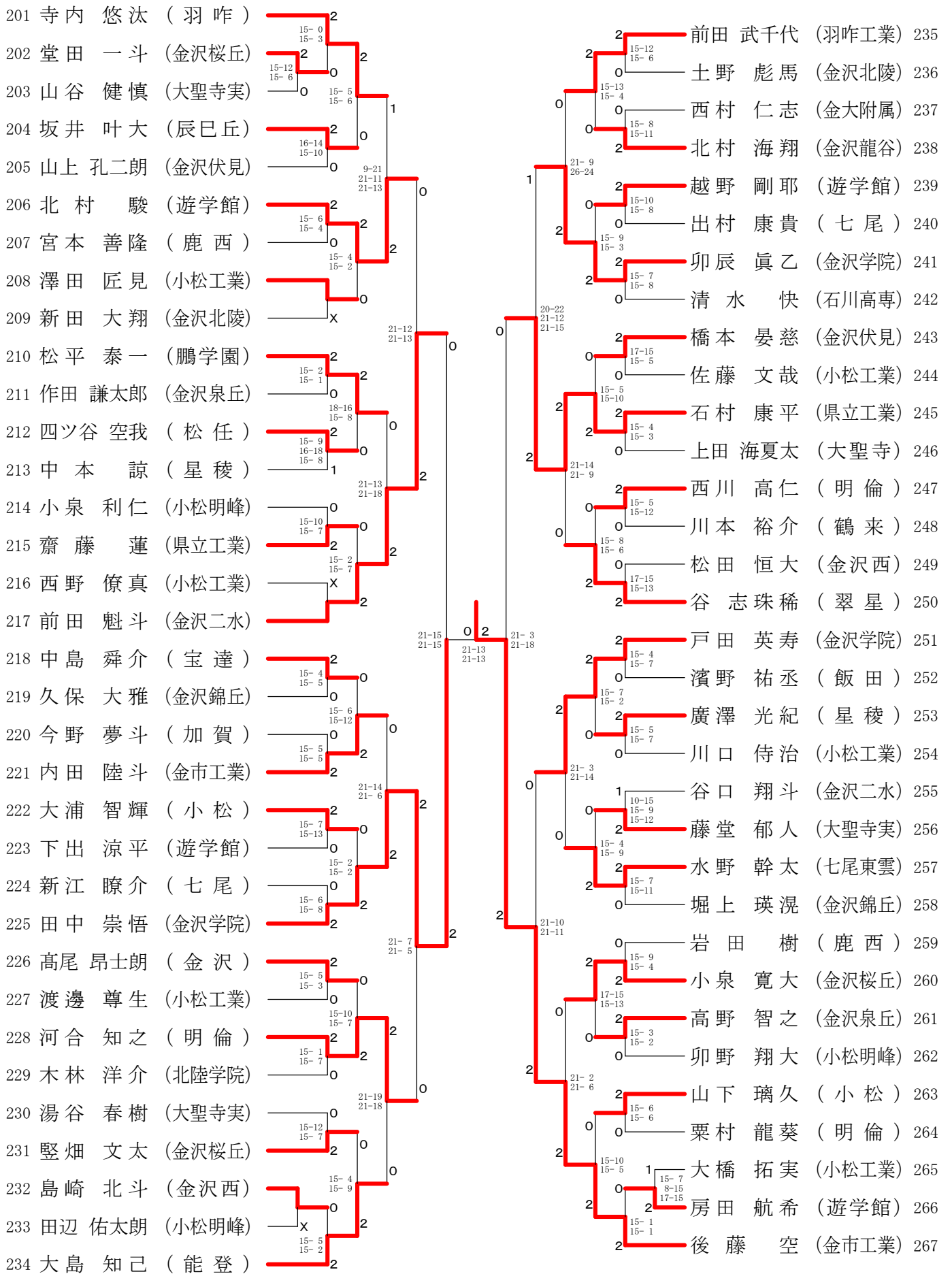
68	吉田 樹 (金市工業)	2	15-4 15-4	2	2	2	能崎 透也 (松任)	101	2	15-2 15-4
69	吉本 悠真 (大聖寺実)	0	15-6 15-6	0	2	2	水上 剛良 (金沢伏見)	102	0	15-9 12-15 15-7
70	山田 大智 (金沢)	2	15-1 15-2	2	2	2	針谷 勇人 (大聖寺実)	103	0	15-3 15-4
71	淀見 瑠偉 (内灘)	0	15-10 15-9	0	2	2	西田 佳冴 (金沢西)	104	1	21-15 21-17
72	南出 倅成 (金大附属)	2	21-3 21-5	2	2	1	高藤 音飛 (小松工業)	105	0	12-15 15-13 15-6
73	茨木 響 (金沢西)	2	10-15 15-8 15-9	0	2	2	藤村 拓平 (金沢桜丘)	106	2	15-10 15-10
74	表 太智 (羽咋)	1	15-10 15-6	0	2	2	宮田 陽希 (大聖寺)	107	0	15-7 15-7
75	金子 翔 (星稜)	2	15-9 15-9	2	2	2	牧野 将 (金沢錦丘)	108	2	21-14 15-21 21-12
76	谷 優斗 (鶴来)	0	21-11 21-12	2	2	1	橋本 嘉将 (小松明峰)	109	0	15-3 15-4
77	河合 佑来 (明倫)	1	14-16 16-14 15-11	0	2	2	真田 拓実 (金市工業)	110	2	15-4 15-5
78	東野 紘明 (小松工業)	2	15-4 15-6	0	2	2	小杉 英司 (遊学館)	111	0	15-13 15-11
79	虎本 裕紀 (金沢泉丘)	2	15-11 13-15 15-9	2	2	2	中垣 裕 (金沢龍谷)	112	2	21-10 21-10
80	高山 凜太郎 (小松明峰)	1	21-5 21-8	0	2	2	柳田 鈺佑 (星稜)	113	0	15-11 15-12
81	中野 淳一郎 (金沢二水)	2	12-15 15-11 15-8	0	2	2	高久 優希 (小松)	114	0	16-14 15-7
82	塩口 海渡 (翠星)	1	15-5 15-2	2	2	2	野崎 拓夢 (七尾東雲)	115	0	15-2 15-2
83	仙本 隼也 (鹿西)	0	15-3 15-4	2	2	2	嵐 蒼樹 (辰巳丘)	116	2	21-13 24-26 21-14
84	横山 麗矢 (金沢学院)	2	21-12 21-8	2	2	1	花 拓海 (金沢二水)	117	2	15-3 15-2
85	木下 豪心 (国際高専)	2	15-6 15-13	1	2	2	木引 雄太 (能登)	118	0	15-9 15-4
86	東 翔也 (金沢伏見)	0	8-15 15-5 15-5	1	2	2	中嶋 健人 (金沢北陵)	119	0	15-4 15-7
87	宮崎 巧夢 (鵬学園)	2	15-3 15-3	2	2	2	上田 颯 (小松工業)	120	0	21-16 21-18
88	藁谷 尚悟 (小松)	0	21-9 16-21 21-17	0	2	2	受川 智哉 (寺井)	121	0	15-8 15-7
89	杉本 乃吾 (小松工業)	1	X 5-15 15-4 15-8	2	2	2	加藤 匠 (金沢泉丘)	122	0	15-8 15-5
90	黒田 稀生 (金沢北陵)	2	15-9 15-8	2	2	2	宮崎 大輝 (遊学館)	123	2	15-11 15-9
91	前田 蒼生 (遊学館)	2	15-9 15-8	2	2	2	神野 仁実 (七尾)	124	2	21-7 21-8
92	山田 康平 (羽咋工業)	0	21-9 21-8	0	2	2	坂下 開理 (金沢)	125	1	15-10 9-15 15-12
93	明道 悠征 (金沢桜丘)	2	15-2 15-5	2	2	2	織田 泰輔 (明倫)	126	2	17-15 15-7
94	三田村 遼斗 (小松工業)	0	16-14 15-6	0	2	2	法橋 智大 (鹿西)	127	0	15-7 15-8
95	垣田 駿斗 (七尾)	0	15-12 15-12	0	2	2	大塚 壮太 (石川高専)	128	2	21-7 21-5
96	藤田 真央 (明倫)	2	21-13 21-5	2	2	2	今井 紳一朗 (北陸学院)	129	2	15-8 15-4
97	植松 陸 (大聖寺実)	0	15-4 15-5	0	2	2	北出 侑聖 (加賀)	130	0	15-2 15-4
98	佐波 風汰 (鹿西)	2	15-4 15-2	2	2	2	野崎 楓矢 (金沢伏見)	131	0	15-10 15-9
99	向 将宏 (飯田)	0	15-3 15-3	2	2	2	竹村 綾恭 (小松工業)	132	2	15-0 15-3
100	高平 祥吾 (県立工業)	2		2	2	2	石飛 廉 (金沢学院)	133	2	



石川県高等学校新人バドミントン大会(男子個人)

平成30年11月8~11日 松任運動公園体育館

男子シングルスー4

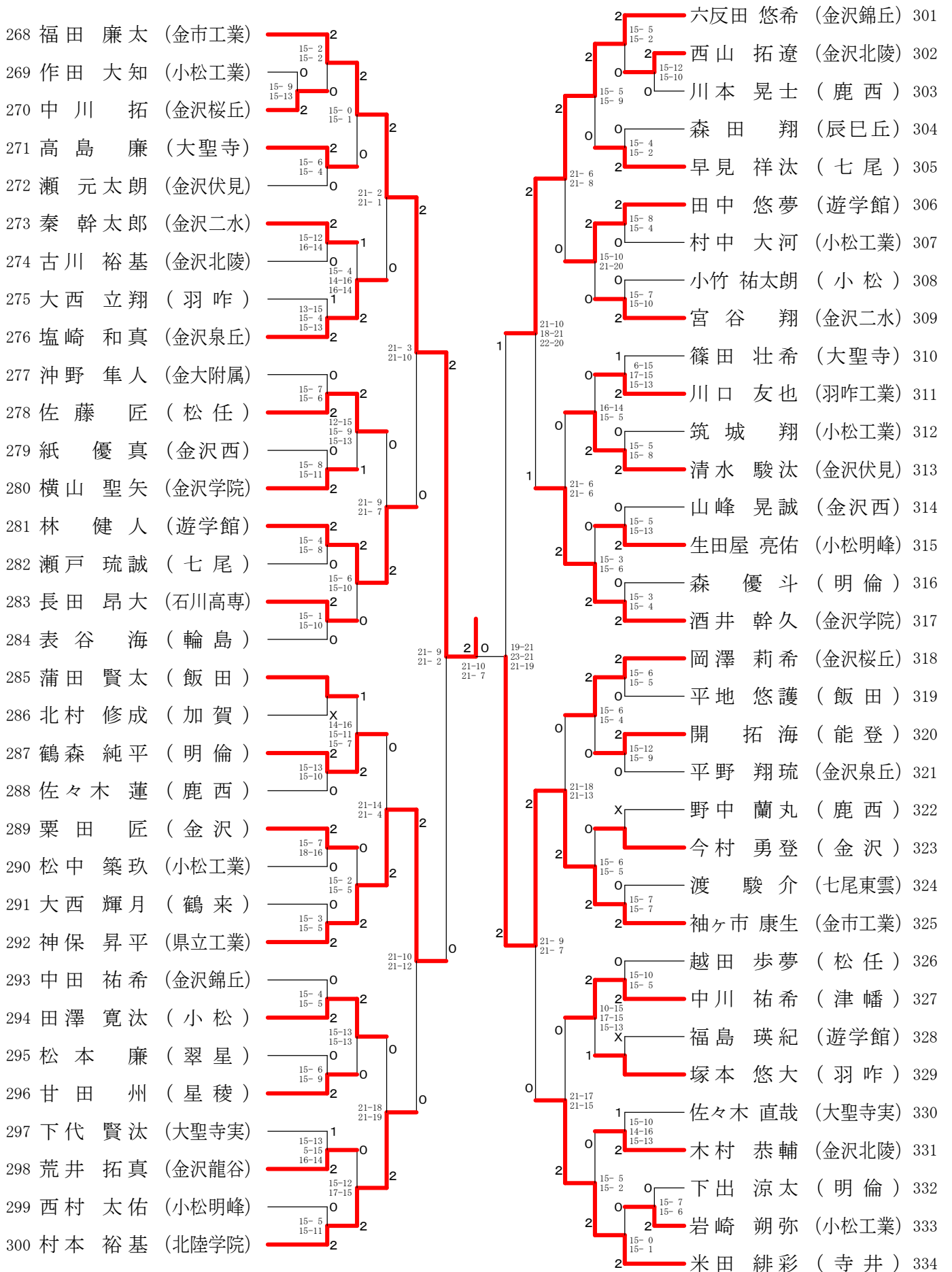




石川県高等学校新人バドミントン大会(男子個人)

平成30年11月8~11日 松任運動公園体育館

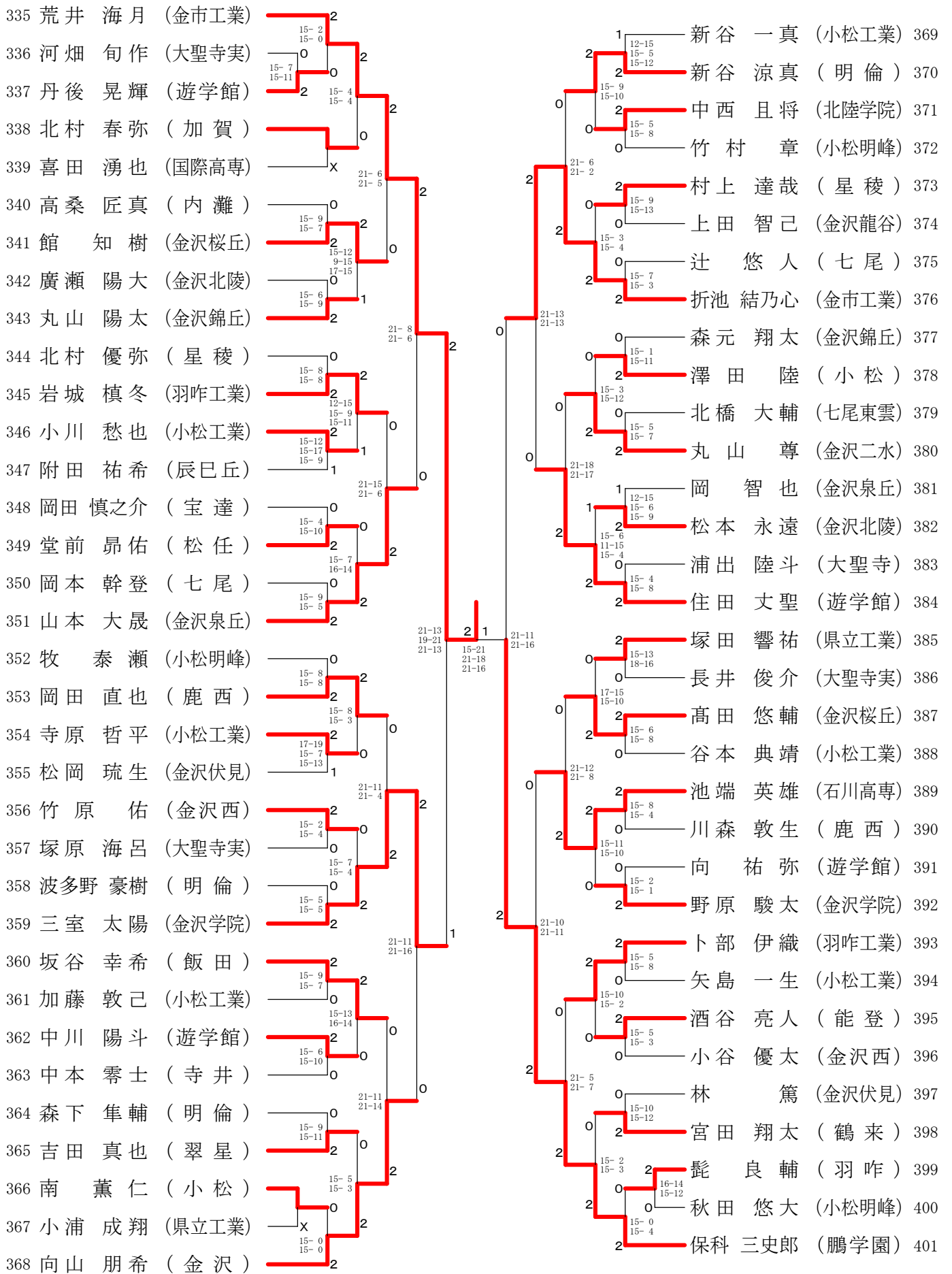
男子シングルスー5



石川県高等学校新人バドミントン大会(男子個人)

平成30年11月8~11日 松任運動公園体育館

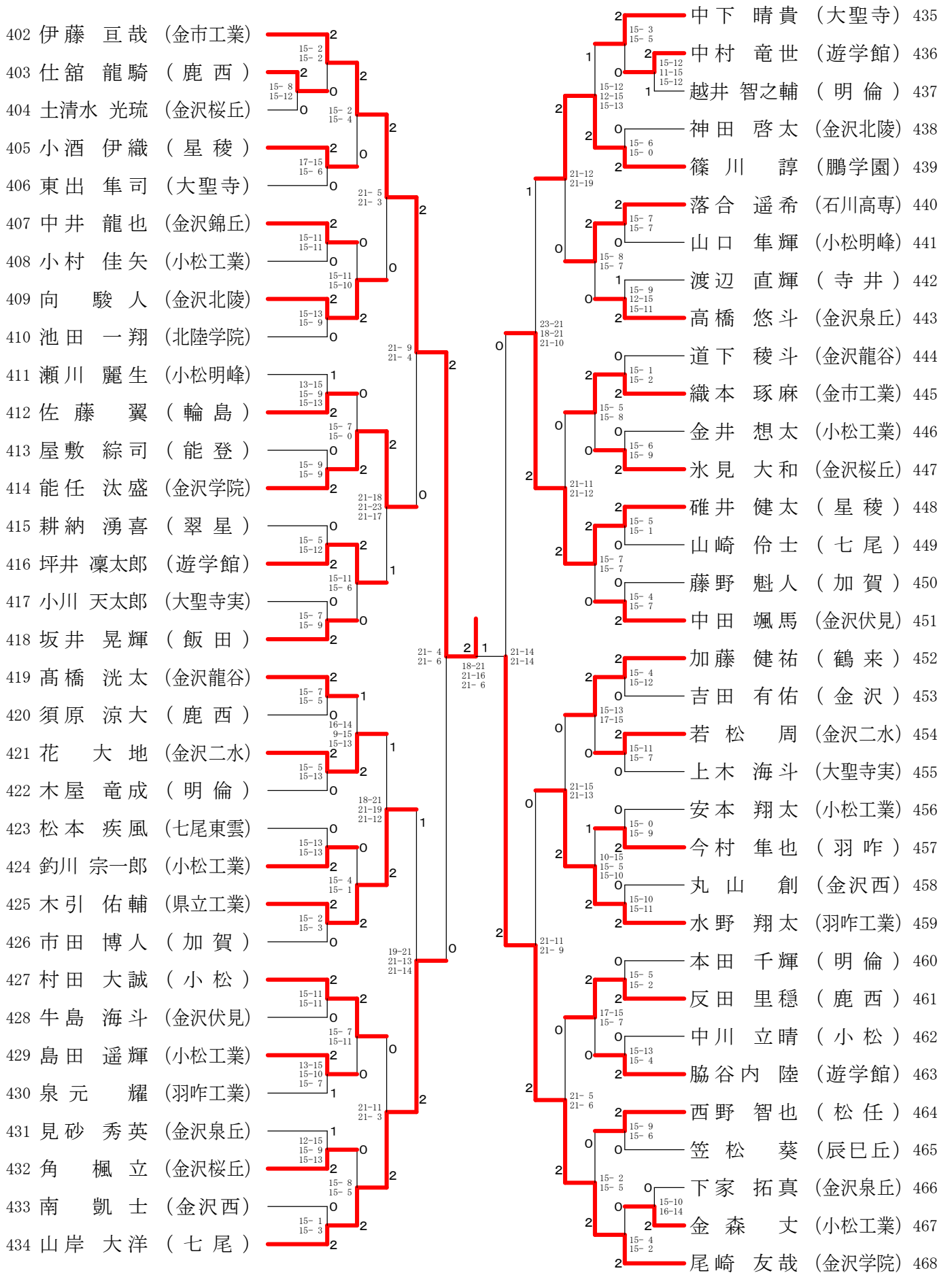
男子シングルスー6



石川県高等学校新人バドミントン大会(男子個人)

平成30年11月8~11日 松任運動公園体育館

男子シングルスー7





石川県高等学校新人バドミントン大会(男子個人)

平成30年11月8~11日 松任運動公園体育館

男子シングルスー8

