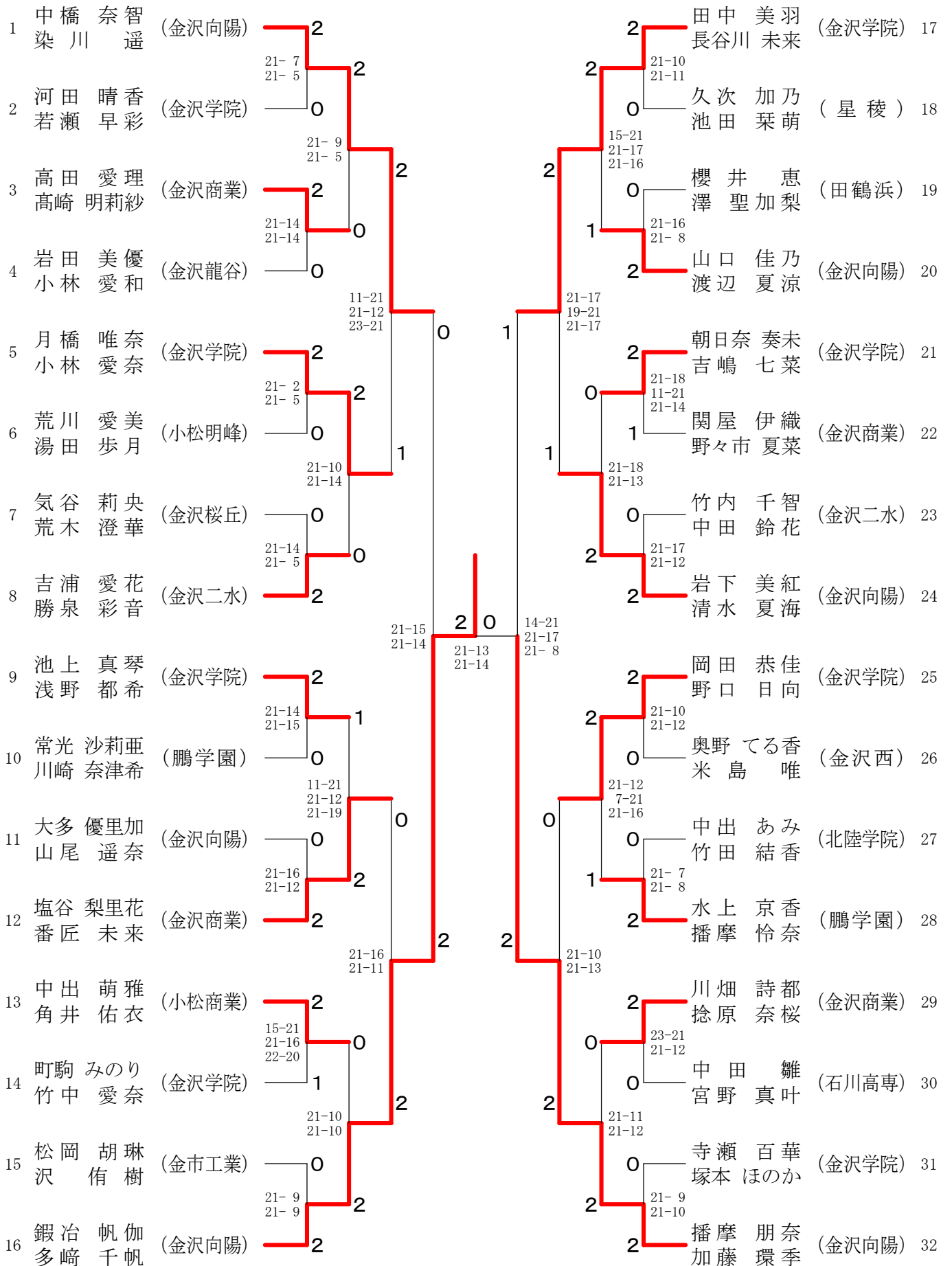


石川県高等学校新人バドミントン大会(女子個人)

平成30年11月8~11日 美川スポーツセンター

【ベスト32】

女子ダブルス



石川県高等学校新人バドミントン大会(女子個人)

平成30年11月8~11日 美川スポーツセンター

女子ダブルスー1

順位	選手	所属	対戦相手	所属	スコア	結果
1	中橋 奈智	(金沢向陽)	月小 橋林	唯奈 (金沢学院) 30	2-0 (15-1, 15-0)	勝
2	永田 彩華	(大聖寺実)	若長 杉井	榊奈 (金沢伏見) 31	0-2 (15-6, 15-13)	負
3	松本 聖奈	(明倫)	山中 富世	佳優 (飯田) 32	2-0 (15-6, 15-13)	勝
4	清水 夕夏	(金沢商業)	桑原 冬羽	里亜 (鹿西) 33	2-0 (15-2, 15-2)	勝
5	中川 琴音	(金沢桜丘)	三越 嶋田	里咲 (遊学館) 34	0-2 (15-9, 15-10)	負
6	梶原 那月	(小松明峰)	野中 千里	(翠星) 35	0-2 (15-10, 16-14)	負
7	徳光 由紀	(輪島)	高大 松野	楓佳 (金沢西) 36	2-0 (15-12, 15-5)	勝
8	林嶋 春那	(大聖寺)	上河 田西	彩麻 椰生 (金沢北陵) 37	2-0 (15-9, 15-10)	勝
9	明古 優衣	(金沢二水)	杉田 山村	綾有 菜彩 (金沢錦丘) 38	0-2 (15-9, 15-10)	負
10	米谷 優映	(金沢伏見)	高坂 田下	優響 生希 (辰巳丘) 39	0-2 (15-5, 15-5)	負
11	河田 晴香	(金沢学院)	小水 浦野	百は 葉る (田鶴浜) 40	2-0 (15-6, 15-2)	勝
12	石濱 桃子	(能登)	塚山 原本	涼咲 香耶 (小松) 41	2-0 (15-6, 15-6)	勝
13	梅田 友結	(小松商業)	時炭 国澤	玲依 羅里 (七尾) 42	0-2 (15-9, 15-10)	負
14	中岩 珠奈	(田鶴浜)	塚野 本愛	未恵 貴美 (明倫) 43	0-2 (15-10, 15-9)	負
15	北村 優花	(小松)	川湯 谷木	莉澄 央華 (金沢桜丘) 45	2-0 (15-5, 15-2)	勝
16	井上 綾華	(遊学館)	釘崎 友里	さ (遊学館) 46	2-0 (15-4, 15-12)	勝
17	小島 菜々	(金沢桜丘)	小平 林村	あかり 南 (明倫) 47	2-0 (15-2, 15-2)	勝
18	紺谷 真和	(金大附属)	小川 前滝	川野 愛唯 (大聖寺実) 48	0-2 (15-2, 15-2)	負
19	高田 愛莉	(金沢商業)	川池 田端	萌万 恵波 (大聖寺) 49	2-0 (10-15, 15-2, 15-5)	勝
20	村内 来実	(金沢北陵)	西濱 江里	麻衣 葵 (金沢商業) 50	0-2 (15-4, 15-7)	負
21	舞木 瑠花	(県立工業)	植木 まり	あり (鶴来) 51	0-2 (15-12, 15-9)	負
22	宮本 里紗	(金沢錦丘)	高田 山田	美鈴 月奈 (金沢) 52	2-0 (15-4, 15-5)	勝
23	小林 美優	(金沢龍谷)	吉山 富崎	桃子 々々 (北陸学院) 53	2-0 (15-9, 16-14)	勝
24	北大 海依	(金沢西)	堀徳 坂文	遥音 (石川高専) 54	0-2 (15-11, 15-7)	負
25	米岡 風佐	(明倫)	中出 朋奈	里 (小松商業) 55	0-2 (15-11, 11-15, 15-12)	負
26	真木 歩乃	(羽咋)	小西 菜々	子 (星稜) 56	2-0 (15-3, 15-7)	勝
27	端井 愛里	(金沢)	堀野 留愛	お (小松) 57	2-0 (7-15, 15-9, 15-10)	勝
28	表内 来実	(小松商業)	岩崎 深み	な (金沢泉丘) 58	0-2 (15-13, 15-13)	負
29	猪谷 千尋	(金沢泉丘)	吉勝 浦泉	愛花 音 (金沢二水) 59	2-0 (15-2, 15-7)	勝

石川県高等学校新人バドミントン大会(女子個人)

平成30年11月8~11日 美川スポーツセンター

女子ダブルスー3

118	田中 美羽 (金沢学院)	15-3 15-0	2	2	2	朝日奈 奏未 (金沢学院)	15-3 15-3	2	2	2
119	近岡 ありす (金沢西)	15-13 15-6	0	2	0	川上 和華 (田鶴浜)	15-9 15-9	0	2	2
120	宮橋 美咲 (田鶴浜)	15-4 15-8	2	2	2	桑原 亜湖 (小松)	15-1 15-4	0	2	2
121	山形 智香 (金沢伏見)	15-12 15-6	0	2	2	中野 楓 (金沢龍谷)	15-7 15-9	0	2	2
122	横田 華世 (小松商業)	15-6 15-4	2	0	0	太田 妃奈 (大聖寺)	20-18 15-10	0	2	2
123	新谷 明果 (明倫)	15-5 17-15	2	0	0	八田 紗江 (金沢桜丘)	15-7 15-5	0	2	2
124	上野 香衣 (飯田)	21-10 21-11	0	2	2	津田 ひかる (小松明峰)	21-18 11-21 21-14	0	2	2
125	奥林 ず奈 (鶴来)	15-9 12-15 15-6	2	1	0	吉田 郷乃 (県立工業)	15-5 15-4	2	2	2
126	宮下 琴音 (辰巳丘)	11-15 16-14 15-13	1	2	0	東谷 胡桃 (大聖寺実)	15-7 15-6	0	2	2
127	坪野 梨権 (游学館)	14-16 15-11 15-13	2	2	0	佐田 夕未 (游学館)	15-12 15-10	0	2	2
128	蕨輪 茉央 (金沢商業)	15-9 15-9	1	0	0	松本 沙紀 (七尾)	15-7 15-6	0	2	2
129	利倉 茉琳 (金沢)	15-9 15-5	0	0	0	富川 優美 (翠星)	15-4 15-0	0	2	2
130	宮嶋 理乃 (金沢北陵)	15-4 15-6	2	2	2	葛原 彩名 (明倫)	15-4 15-0	0	2	2
131	出林 美羽 (小松明峰)	15-3 15-6	0	2	2	関屋 伊織 (金沢商業)	15-0 15-1	0	2	2
132	久池 次乃 (星稜)	15-21 21-17 21-16	2	1	2	竹内 千智花 (金沢二水)	15-4 15-4	0	2	2
133	櫻井 聖加 (田鶴浜)	15-8 10-15 15-9	2	2	2	梁川 佳夏 (金大附属)	15-6 15-9	0	2	2
134	森岡 彩風 (金沢商業)	15-3 15-1	2	1	0	坪野 陽夏 (金沢西)	15-11 15-12	0	2	2
135	今池 妙子音 (游学館)	16-14 14-16 15-12	0	0	0	久本 仁美 (小松)	15-11 15-13	0	2	2
136	坊下 瑠菜葵 (大聖寺)	15-10 15-8	0	0	0	熊松 結花 (明倫)	15-12 15-12	0	2	2
137	東園 あのん (金沢桜丘)	15-8 15-3	2	1	0	森新 友菜 (金沢泉丘)	15-10 15-4	0	2	2
138	辻木 天海 (北陸学院)	15-9 15-8	0	2	2	吉田 真菜 (金沢)	15-2 15-5	0	2	2
139	木村 美咲 (金沢学院)	21-16 21-8	2	1	2	石山 涼華 (羽咋)	15-12 13-15 15-3	0	2	2
140	吉岡 沙月 (羽咋工業)	15-13 10-15 15-13	1	0	0	吉宮 咲耶 (金沢桜丘)	15-6 15-9	2	2	2
141	米野 理央 (小松明峰)	15-7 15-6	2	0	0	杉林 本諒 (田鶴浜)	15-13 15-7	0	2	2
142	時國 莉子 (金沢錦丘)	15-13 15-7	2	2	2	雨池 未音 (金沢伏見)	15-2 15-5	0	2	2
143	松宮 沙樹美 (小松)	15-5 15-4	0	2	2	示野 亜有子 (鹿西)	15-4 15-5	0	2	2
144	出見 世幸 (鹿西)	15-6 15-7	2	0	0	堀山 芽花 (游学館)	15-0 15-1	0	2	2
145	本城 愛莉 (金沢)	15-2 15-1	0	2	2	辰阿 部叶 (小松商業)	15-0 15-1	0	2	2
146	山口 佳乃 (金沢向陽)		2	2	2	岩下 美紅 (金沢向陽)		2	2	2

石川県高等学校新人バドミントン大会(女子個人)

平成30年11月8~11日 美川スポーツセンター

女子ダブルスー4

176	岡野	田口	恭日	佳向	(金沢学院)	2	15-1 15-2	2	川掇	畑原	詩奈	都桜	(金沢商業)	205
177	澤馬	田場	理紗	絵璃	(鶴来)	0	18-16 15-12	2	大砂	島上	遥華	夏乃	(大聖寺実)	206
178	中紺	山村	知重	優未	(金沢桜丘)	2	15-2 15-4	2	安坂	部本	楓友	香理	(金沢泉丘)	207
179	庭中	田村	果乃	花彩	(大聖寺)	0	15-6 15-9	1	長金	岡平	有真	花季	(小松明峰)	208
180	土和	肥田	奈萌	津恵	(金沢伏見)	2	7-15 15-9 15-7	0	伊勢	金井	琴彩	子夏	(金沢西)	209
181	水田	橋本		葵愛	(田鶴浜)	1	15-10 16-18 15-9	2	前田	田中	妃美	奈津	(小松商業)	210
182	青笠	木井	優杏	奈莉	(小松)	2	21-10 21-12	2	関川	亀井	英梨	里沙	(宝達)	211
183	中中	川本	咲彩	月海	(津幡)	2	17-15 9-15 15-12	2	坂本	本山		桜萌	(小松工業)	212
184	櫻川	谷口	香海	織音	(金沢二水)	1	14-16 15-11 15-13	0	眞立	田垣	理有	帆羅	(金沢錦丘)	213
185	秋大	月塚	希咲	咲円	(遊学館)	2	15-10 15-4	1	垣相	内田	萌美	花步	(金沢桜丘)	214
186	磯山	山口	陽和	香菜	(羽咋)	0	15-2 15-3	0	岡能	野美	優莉	女菖	(田鶴浜)	215
187	諸板	川谷	心彩	愛沙	(金沢北陵)	0	15-4 15-6	0	進清	地谷	葵萌	衣乃	(明倫)	216
188	高山	橋山	乃桃	愛華	(小松商業)	2	15-4 15-8	2	川高	島木	萌愛	生梨	(小松)	217
189	寺若	岡林	佑侑	華愛	(金沢)	0	15-2 15-5	2	中野	東野	真	雛叶	(石川高専)	218
190	奥野	米島	てる	香唯	(金沢西)	2	21-12 7-21 21-16	0	伊長	崎平	杏美	葵鈴	(小松商業)	219
191	中竹	出田	あ結	み香	(北陸学院)	2	15-0 15-1	2	平北	井村	美妃	有風	(金沢桜丘)	220
192	奥高	原瀬	明日	那江	(七尾)	0	15-7 15-10	0	小西	田野	芽真	加世	(金沢)	221
193	若川	又松	さく	奈ら	(小松明峰)	2	15-13 15-11	0	水坂	上井	真陽	佳菜	(金沢二水)	222
194	武加	田藤	瑞実	季桜	(金沢商業)	2	16-14 15-10	2	寺塚	瀬本	ほの	華か	(金沢学院)	223
195	石緩	井貴	日な	愛梨	(鹿西)	0	15-5 15-5	0	村出	井野	香野	穂奈	(小松)	224
196	松塩	尾谷	ひ華	な音	(星稜)	2	15-13 15-10	0	林長	堀本	愛美	莉優	(金沢北陵)	225
197	大新	野池	愛鈴	星音	(辰巳丘)	0	21-7 21-8	1	岩下	谷内	麻玲	里名	(能登)	226
198	北百	真成	衣佳	子歩	(金沢泉丘)	2	15-10 15-4	2	木坂	田次	瞭美	花優	(遊学館)	227
199	浅岡	加田	福香	音南	(田鶴浜)	0	17-15 15-12	0	城野	崎村	朱祐	音莞	(明倫)	228
200	西出	西出	日向	梨音	(大聖寺実)	0	15-10 15-6	0	狩吉	野崎	芽萌	依流	(金大附属)	229
201	坪新	井谷	凜愛	子里	(明倫)	2	15-5 15-10	2	遠藤	島山	佳乃	葵子	(輪島)	230
202	判村	多田	碧彩	海彩	(金沢錦丘)	2	15-12 15-9	0	本石	谷橋	妃奈	乃乃	(大聖寺)	231
203	鍋浦	谷遥	美香	帆香	(遊学館)	0	15-0 15-1	2	福清	岡水	重水	伊心	(金沢伏見)	232
204	水播	上摩	京怜	香奈	(鵬学園)	2	15-1 15-2	2	播加	摩藤	朋環	奈季	(金沢向陽)	233