

# 第1回石川県ジュニアバドミントン低学年大会

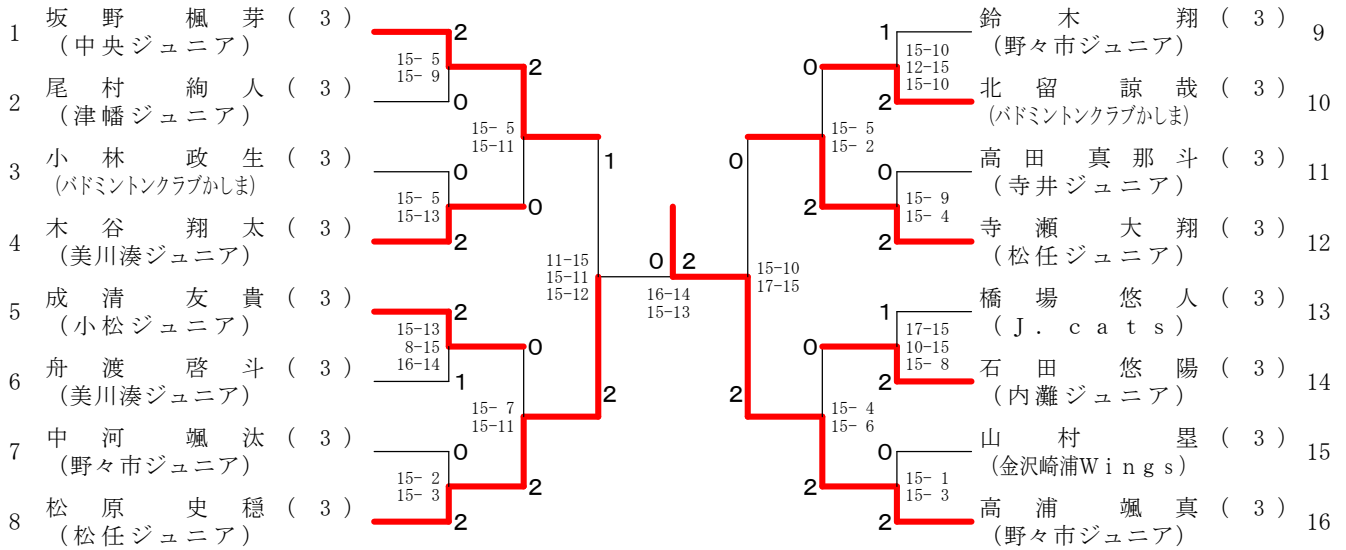
2019.01.14. いしかわ総合スポーツセンター

種 目	優 勝	準 優 勝	三 位	
3年男子の部	たかうら そうま 高浦 颯真 (野々市ジュニア[3])	まつばら しおん 松原 史穂 (松任ジュニア[3])	てらせ ひろと 寺瀬 大翔 (松任ジュニア[3])	さかの ふうが 坂野 楓芽 (中央ジュニア[3])
2年男子の部	にしむら あやと 西村 采人 (松任ジュニア[2])	まつだ きずく 松田 絆空 (中島ジュニア[2])	よつやなぎ ゆうま 四柳 佑真 (大徳ジュニア[2])	まえだ そら 前田 蒼空 (新神田ジュニア[2])
1年以下男子の部	もとむら けんご 本村 健悟 (大徳ジュニア[1])	たなか はやて 田中 颯 (七尾ジュニア[1])	さわむら ゆうせい 澤村 悠誠 (野々市ジュニア[1])	きだに ひなた 木谷 陽太 (美川湊ジュニア[1])
3年女子の部	ひろせ あやか 廣瀬 綾夏 (金沢ジュニア[3])	ひろせ こはる 廣瀬 香春 (大徳ジュニア[3])	はしもと かな 橋本 佳奈 (津幡ジュニア[3])	きむら あいみ 木村 愛実 (高松ジュニア[3])
2年女子の部	やまぐち ゆずほ 山口 柚歩 (国府ジュニア[2])	びた ここは 尾田 心遥 (国府ジュニア[2])	わだ ゆい 和田 優衣 (大徳ジュニア[2])	もりた あこ 盛田 彩心 (中島ジュニア[2])
1年以下女子の部	たなか さわ 田中 咲羽 (金沢ジュニア[1])	わたなべ はなこ 渡邊 華子 (金沢ジュニア[1])	きもり さと 木森 里 (七尾ジュニア[1])	よこやま ゆう 横山 結羽 (金沢ジュニア[1])

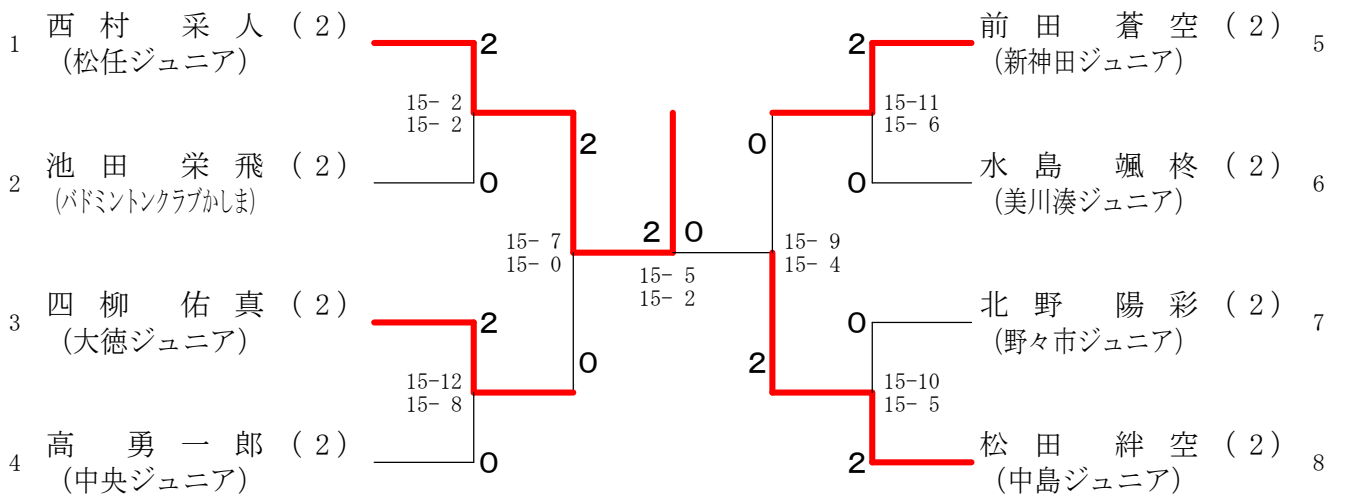
# 第1回石川県ジュニアバドミントン低学年大会

平成31年1月14日 いしかわ総合スポーツセンター

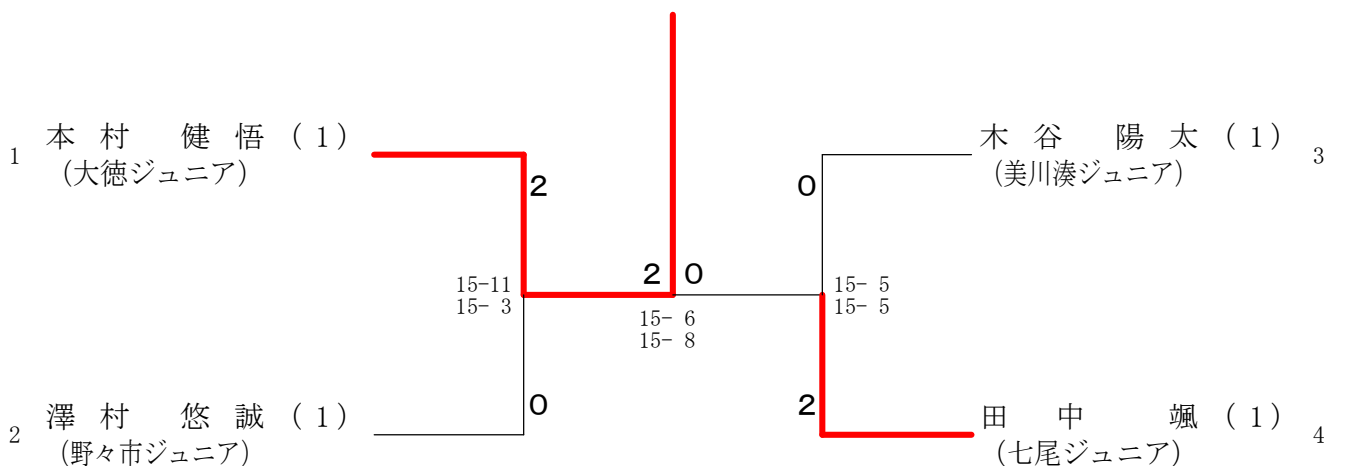
## 3年男子の部 決勝トーナメント



## 2年男子の部 決勝トーナメント



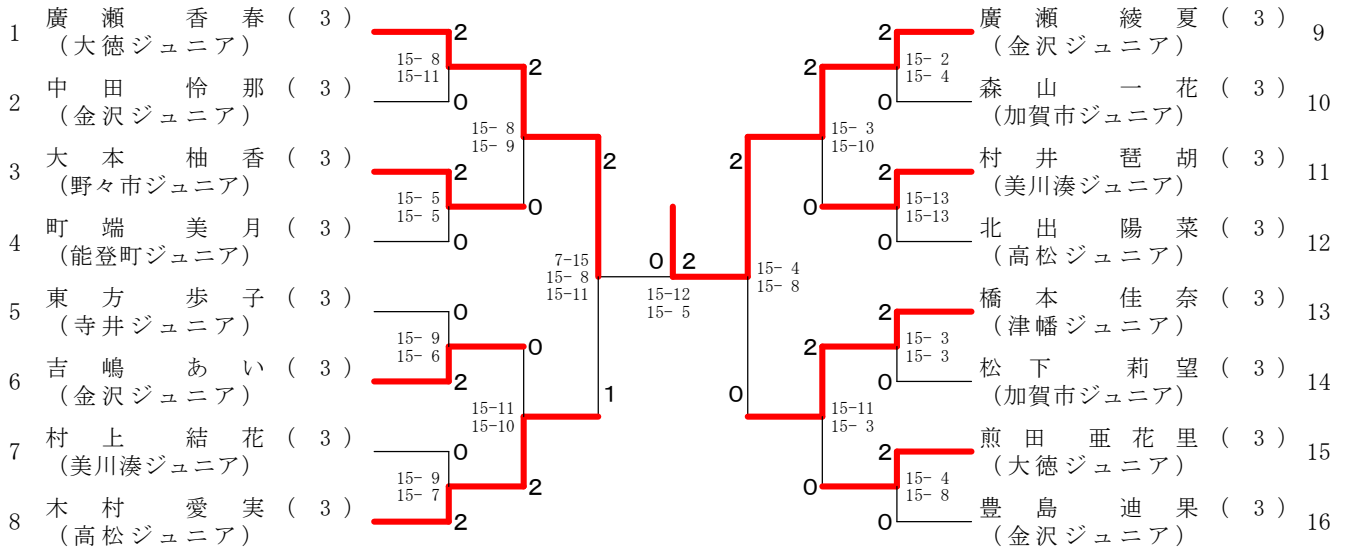
## 1年以下男子の部 決勝トーナメント



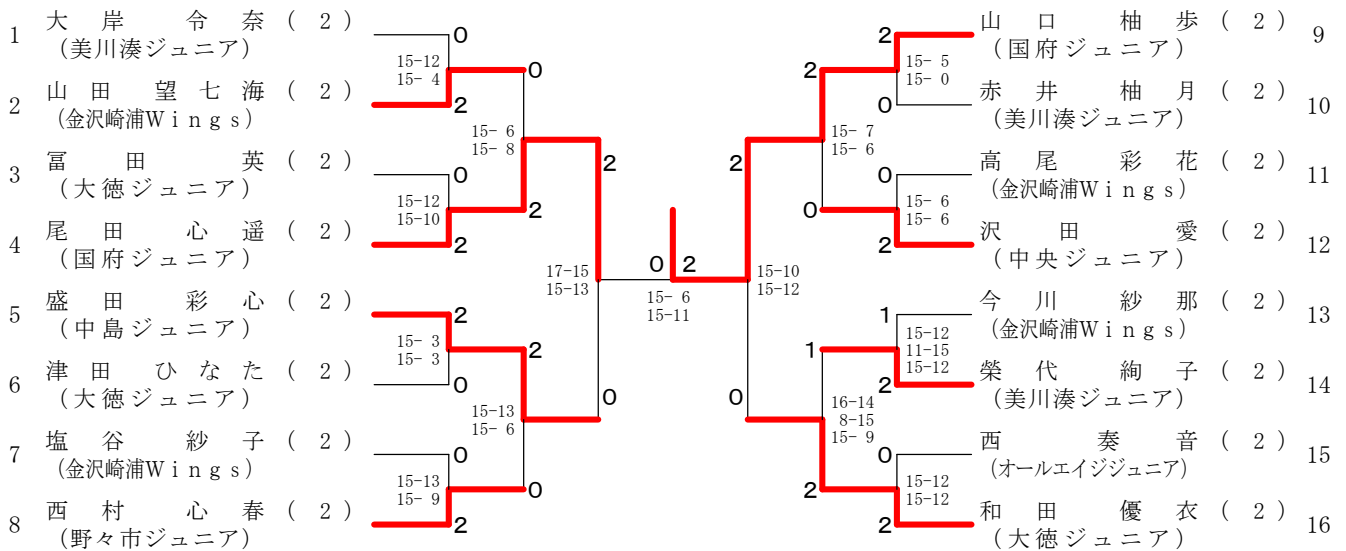
# 第1回石川県ジュニアバドミントン低学年大会

平成31年1月14日 いしかわ総合スポーツセンター

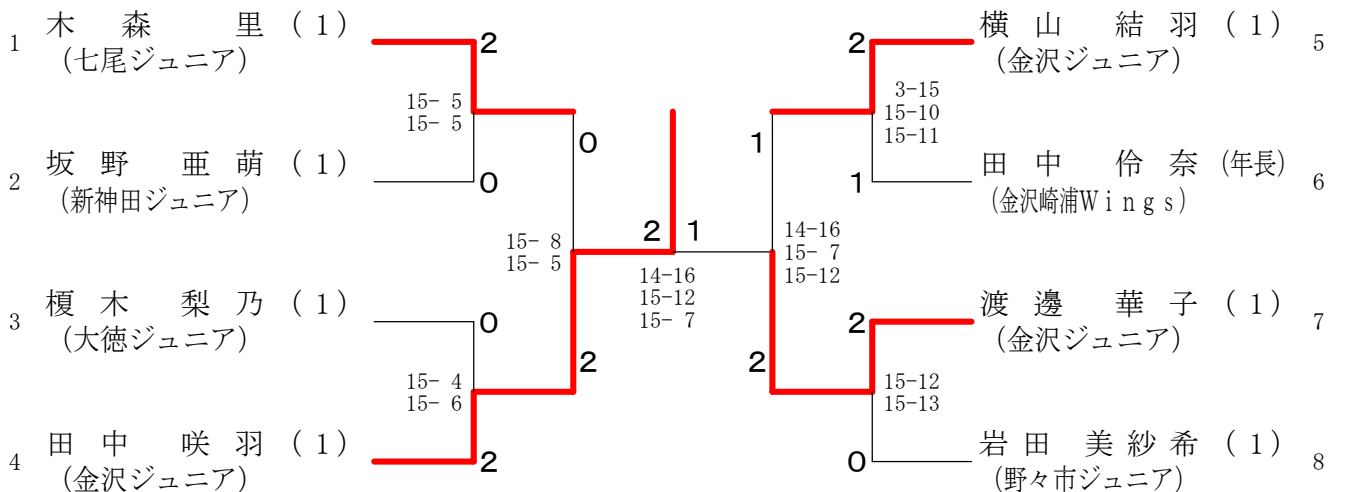
## 3年女子の部 決勝トーナメント



## 2年女子の部 決勝トーナメント



## 1年以下女子の部 決勝トーナメント



# 第1回石川県ジュニアバドミントン低学年大会

平成31年1月14日 いしかわ総合スポーツセンター

3年男子の部 Aブロック	坂野	福島	高橋	勝敗	順位
坂野 楓芽 (中央ジュニア)	○	○	M 2-0 G 4-0 P 60-8	1	
福島 陸斗 (美川湊ジュニア)	×	○	M 0-2 G 1-4 P 35-73	3	
高橋 カ斗 (七塚ジュニア)	×	○	M 1-1 G 2-3 P 47-61	2	

3年男子の部 Bブロック	永井	高田	尾村	勝敗	順位
永井 陸斗 (相馬田鶴浜ジュニア)	×	×	M 0-2 G 0-4 P 19-60	3	
高田 暖真 (寺井ジュニア)	○	×	M 1-1 G 3-2 P 71-50	2	
尾村 絢人 (津幡ジュニア)	○	○	M 2-0 G 4-1 P 70-50	1	

3年男子の部 Cブロック	小林	宮川	西野	勝敗	順位
小林 政生 (バドミントンクラブかほ)	○	○	M 2-0 G 4-0 P 60-29	1	
宮川 仁太 (松任ジュニア)	×	×	M 0-2 G 0-4 P 33-60	3	
西野 隼 (おしのジュニア)	×	○	M 1-1 G 2-2 P 42-46	2	

3年男子の部 Dブロック	三浦	近藤	木谷	勝敗	順位
三浦 大和 (高松ジュニア)	○	×	M 1-1 G 2-2 P 34-57	2	
近藤 蒼空人 (OKジュニア)	×	×	M 0-2 G 0-4 P 33-61	3	
木谷 翔太 (美川湊ジュニア)	○	○	M 2-0 G 4-0 P 60-9	1	

3年男子の部 Eブロック	成清	村本	酒井	勝敗	順位
成清 友貴 (小松ジュニア)	○	○	M 2-0 G 4-0 P 60-15	1	
村本 匠音 (内灘ジュニア)	×	×	M 0-2 G 0-4 P 10-60	3	
酒井 凌世 (相馬田鶴浜ジュニア)	×	○	M 1-1 G 2-2 P 39-34	2	

3年男子の部 Fブロック	宮坂	楽満	舟渡	児玉	勝敗	順位
宮坂 淳椰 (七塚ジュニア)	×	×	M 0-2 G 0-4 P 37-60	4		
楽満 柗真 (バドミントンクラブかほ)	○	—	M 1-1 G 2-2 P 37-54	3		
舟渡 啓斗 (美川湊ジュニア)	○	—	M 2-0 G 4-1 P 73-50	1		
児玉 洸陽 (新神田ジュニア)	—	○	M 1-1 G 3-2 P 67-50	2		

3年男子の部 Gブロック	堀端	中河	伊藤	勝敗	順位
堀端 亮太 (高松ジュニア)	×	×	M 0-2 G 0-4 P 0-60	3	
中河 颯汰 (野々市ジュニア)	○	○	M 2-0 G 4-0 P 60-13	1	
伊藤 千尋 (OKジュニア)	○	×	M 1-1 G 2-2 P 43-30	2	

3年男子の部 Hブロック	大橋	宮坂	松原	勝敗	順位
大橋 悠人 (津幡ジュニア)	○	×	M 1-1 G 2-2 P 34-41	2	
宮坂 悠椰 (七塚ジュニア)	×	×	M 0-2 G 0-4 P 13-60	3	
松原 史穩 (松任ジュニア)	○	○	M 2-0 G 4-0 P 60-6	1	

# 第1回石川県ジュニアバドミントン低学年大会

平成31年1月14日 いしかわ総合スポーツセンター

3年男子の部 Iブロック	鈴木	岡本	野村	勝敗	順位
鈴木 翔 (野々市ジュニア)		○ 15-7 15-8	○ 15-6 15-5	M 2-0 G 4-0 P 60-26	1
岡本 璃空 (小松ジュニア)	×		○ 15-8 15-5	M 1-1 G 2-2 P 45-43	2
野村 泰誠 (内灘ジュニア)	×	×		M 0-2 G 0-4 P 24-60	3

3年男子の部 Jブロック	北留	乾	浅森	勝敗	順位
北留 諒哉 (バドミントンクラブかほま)		○ 15-8 15-6	○ 15-3 15-6	M 2-0 G 4-0 P 60-23	1
乾 良輔 (松任ジュニア)	×		○ 15-9 15-9	M 1-1 G 2-2 P 44-48	2
浅森 裕介 (大浦ジュニア)	×	×		M 0-2 G 0-4 P 27-60	3

3年男子の部 Kブロック	木村	宇於崎	品川	高田	勝敗	順位
木村 悠真 (宇ノ気ジュニア)		○ 15-7 15-9	○ 10-15 17-15 15-10	—	M 2-0 G 4-1 P 72-56	2
宇於崎 勇希 (小松ジュニア)	×		—	×	M 0-2 G 0-4 P 29-60	4
品川 慶太 (七尾ジュニア)	×		—	×	M 0-2 G 2-4 P 73-85	3
高田 真那斗 (寺井ジュニア)	—	○ 15-5 15-8	○ 15-9 13-15 15-9		M 2-0 G 4-1 P 73-46	1

3年男子の部 Lブロック	増田	古澤	寺瀬	勝敗	順位
増田 瑛太 (J. cats)		—	—		
古澤 奏多 (バドミントンクラブかほま)	—		×	M 0-1 G 0-2 P 11-30	2
寺瀬 大翔 (松任ジュニア)	—	○ 15-9 15-2		M 1-0 G 2-0 P 30-11	1

3年男子の部 Mブロック	新出	船本	橋場	勝敗	順位
新出 太一 (能登町ジュニア)		—	×	M 0-1 G 1-2 P 37-37	2
船本 陽生 (松任ジュニア)	—		—		
橋場 悠人 (J. cats)	○ 7-15 15-12 15-10	—		M 1-0 G 2-1 P 37-37	1

3年男子の部 Nブロック	高本	中田	奥	石田	勝敗	順位
高本 塁斗 (津幡ジュニア)		○ 10-15 15-12 15-4	×	M 1-1 G 2-3 P 56-61	3	
中田 天清 (中央ジュニア)	×		—	M 0-2 G 1-4 P 48-70	4	
奥 裕太 (美川渡ジュニア)	○ 15-7 15-9	—		M 1-1 G 2-2 P 56-48	2	
石田 悠陽 (内灘ジュニア)	—	○ 15-9 15-8	○ 15-11 17-15	M 2-0 G 4-0 P 62-43	1	

3年男子の部 Oブロック	山村	瀧川	三竹	勝敗	順位
山村 塁 (金沢崎浦Wings)		○ 15-6 15-1	○ 15-13 15-12	M 2-0 G 4-0 P 60-32	1
瀧川 絵 (七塚ジュニア)	×		×	M 0-2 G 0-4 P 29-61	3
三竹 草太 (寺井ジュニア)	×	○ 13-15 12-15		M 1-1 G 2-2 P 56-52	2

3年男子の部 Pブロック	吉川	堂ヶ崎	高浦	勝敗	順位
吉川 祐人 (高松ジュニア)		○ 15-6 14-16 17-15	×	M 1-1 G 2-3 P 49-67	2
堂ヶ崎 巧海 (バドミントンクラブかほま)	×		×	M 0-2 G 1-4 P 42-76	3
高浦 颯真 (野々市ジュニア)	○ 15-3 15-0	○ 15-2 15-3		M 2-0 G 4-0 P 60-8	1

# 第1回石川県ジュニアバドミントン低学年大会

平成31年1月14日 いしかわ総合スポーツセンター

2年男子の部 Aブロック	西村	絹川	井波	中村	勝敗	順位
西村 采人 (松任ジュニア)		○ 15-4 15-0	○ 15-1 15-0	—	M 2-0 G 4-0 P 60-5	1
絹川 倫永 (野々市ジュニア)	×		—	○ 16-14 15-11	M 1-1 G 2-2 P 35-55	2
井波 桔平 (津幡ジュニア)	×	—		×	M 0-2 G 1-4 P 39-74	4
中村 幸貴 (美川渡ジュニア)	—	×	○ 14-16 11-15	○ 15-9 14-16 15-13	M 1-1 G 2-3 P 69-69	3

2年男子の部 Bブロック	池田	河波	塚本	今江	勝敗	順位
池田 栄飛 (バドミントンクラブ)		○ 15-3 17-15	○ 15-11 15-12	—	M 2-0 G 4-0 P 62-41	1
河波 光希 (国府ジュニア)	×		—	○ 15-13 15-11	M 1-1 G 2-2 P 48-56	2
塚本 陸 (おしのジュニア)	×	—		○ 13-15 19-17 16-14	M 1-1 G 2-3 P 71-76	3
今江 響弥 (羽咋ジュニア)	—	×	×	○ 13-15 17-19 14-16	M 0-2 G 1-4 P 70-78	4

2年男子の部 Cブロック	四柳	大高	今西	中村	塩本	勝敗	順位
四柳 佑真 (大徳ジュニア)		○ 15-1 15-3	○ 15-5 15-4	—	—	M 2-0 G 4-0 P 60-13	1
大高 宗織 (高松ジュニア)	×		—	○ 15-4 18-16	—	M 1-1 G 2-2 P 37-50	3
今西 海神 (美川渡ジュニア)	×	—		○ 16-14 15-7	—	M 1-1 G 2-2 P 40-51	2
中村 終介 (新神田ジュニア)	—	×	×	—	—	M 0-2 G 0-4 P 41-64	4
塩本 竜生 (七塚ジュニア)	—	—	—	—	—		

2年男子の部 Dブロック	小中	卯尾	村田	高	勝敗	順位
小中 玖隆 (ナスボ)		×	×	—	M 0-2 G 1-4 P 57-71	4
卯尾 偉大 (野々市ジュニア)	○ 15-7 15-11		—	×	M 1-1 G 3-2 P 64-53	2
村田 颯志 (松任ジュニア)	○ 16-14 10-15 15-10	—	—	×	M 1-1 G 2-3 P 58-69	3
高 勇一郎 (中央ジュニア)	—	○ 5-15 15-12 15-7	○ 15-6 15-11	—	M 2-0 G 4-1 P 65-51	1

2年男子の部 Eブロック	前田	中出	越田	岡島	勝敗	順位
前田 蒼空 (新神田ジュニア)		○ 15-4 15-5	○ 15-3 15-4	—	M 2-0 G 4-0 P 60-16	1
中出 裕都 (国府ジュニア)	×		—	○ 15-6 15-1	M 1-1 G 2-2 P 39-37	2
越田 拓夢 (松任ジュニア)	×	—		○ 15-3 15-3	M 1-1 G 2-2 P 37-36	3
岡島 煌 (七塚ジュニア)	—	×	×	—	M 0-2 G 0-4 P 13-60	4

2年男子の部 Fブロック	高尾	角	高野	水島	勝敗	順位
高尾 優志 (高松ジュニア)		○ 6-15 15-12 15-9	○ 15-9 15-6	—	M 2-0 G 4-1 P 66-51	2
角 瑛真 (小松ジュニア)	×		—	×	M 0-2 G 1-4 P 48-66	3
高野 倅成 (大徳ジュニア)	×	—		×	M 0-2 G 0-4 P 21-60	4
水島 颯終 (美川渡ジュニア)	—	○ 15-6 15-6	○ 15-4 15-2	—	M 2-0 G 4-0 P 60-18	1

2年男子の部 Gブロック	平野	川端	濱本	北野	勝敗	順位
平野 凌 (津幡ジュニア)		○ 15-10 15-8	○ 15-1 15-2	—	M 2-0 G 4-0 P 60-21	2
川端 航平 (松任ジュニア)	×		—	×	M 0-2 G 0-4 P 29-60	3
濱本 光慧 (J. cats)	×	—		×	M 0-2 G 0-4 P 5-60	4
北野 陽彩 (野々市ジュニア)	—	○ 15-7 15-4	○ 15-1 15-1	—	M 2-0 G 4-0 P 60-13	1

2年男子の部 Hブロック	中田	竹中	中森	松田	勝敗	順位
中田 爽介 (寺井ジュニア)		×	×	—	M 0-2 G 0-4 P 38-60	4
竹中 獅 (国府ジュニア)	○ 15-9 15-3		—	×	M 1-1 G 2-2 P 44-42	2
中森 樟 (美川渡ジュニア)	○ 15-13 15-13	—	—	×	M 1-1 G 2-2 P 37-56	3
松田 絆空 (中島ジュニア)	—	○ 15-5 15-9	○ 15-5 15-2	—	M 2-0 G 4-0 P 60-21	1

第1回石川県ジュニアバドミントン低学年大会

平成31年1月14日 いしかわ総合スポーツセンター

1年以下男子の部 A ブロツク	本村	前田	塚本	勝敗	順位
本村 健悟 (大徳ジュニア)		○ 15-5 15-8	○ 15-0 15-4	M 2-0 G 4-0 P 60-17	1
前田 慧也 (IHSジュニア)	× 5-15 8-15		○ 15-5 15-9	M 1-1 G 2-2 P 43-44	2
塚本 龍仁 (OKジュニア)	× 0-15 4-15	× 5-15 9-15		M 0-2 G 0-4 P 18-60	3

1年以下男子の部 B ブロツク	川島	澤村	大多	勝敗	順位
川島 岳琉 (金沢崎浦Wings)		× 3-15 10-15	○ 15-10 15-3	M 1-1 G 2-2 P 43-43	2
澤村 悠誠 (野々市ジュニア)	○ 15-3 15-10		○ 15-11 15-12	M 2-0 G 4-0 P 60-36	1
大多 慶士 (高松ジュニア)	× 10-15 3-15	× 11-15 12-15		M 0-2 G 0-4 P 36-60	3

1年以下男子の部 C ブロツク	木谷	山崎	溝口	勝敗	順位
木谷 陽太 (美川湊ジュニア)		○ 15-9 15-13	○ 15-6 15-4	M 2-0 G 4-0 P 60-32	1
山崎 伍央 (津幡ジュニア)	× 9-15 13-15		○ 15-3 15-7	M 1-1 G 2-2 P 52-40	2
溝口 敬心 (新神田ジュニア)	× 6-15 4-15	× 3-15 7-15		M 0-2 G 0-4 P 20-60	3

1年以下男子の部 D ブロツク	畑中	高島	田中	勝敗	順位
畑中 琉希 (宇ノ気ジュニア)		○ 15-5 15-7	× 3-15 2-15	M 1-1 G 2-2 P 35-42	2
高島 暁輝 (大浦ジュニア)	× 5-15 7-15		× 2-15 0-15	M 0-2 G 0-4 P 14-60	3
田中 颯 (七尾ジュニア)	○ 15-3 15-2	○ 15-2 15-0		M 2-0 G 4-0 P 60-7	1

# 第1回石川県ジュニアバドミントン低学年大会

平成31年1月14日 いしかわ総合スポーツセンター

3年女子の部 Aブロック	廣瀬	鹿野	梅村	南戸	勝敗	順位
廣瀬 香春 (大徳ジュニア)	○	○	—	M 2-0 G 4-0 P 60-10	1	
鹿野 葵 (加賀市ジュニア)	×	○	×	M 0-2 G 0-4 P 25-60	3	
梅村 愛侑 (バドミントンクラブかほま)	×	—	×	M 0-2 G 0-4 P 9-60	4	
南戸 来海 (寺井ジュニア)	—	○	○	M 2-0 G 4-0 P 60-24	2	

3年女子の部 Bブロック	作田	佐々木	中田	澤本	勝敗	順位
作田 琉音 (松任ジュニア)	○	—	×	M 1-1 G 2-2 P 37-41	2	
佐々木 杏奈 (小松ジュニア)	—	○	—	—		
中田 怜那 (金沢ジュニア)	○	—	○	M 2-0 G 4-0 P 60-10	1	
澤本 紋 (宇ノ気ジュニア)	×	—	×	M 0-2 G 0-4 P 14-60	3	

3年女子の部 Cブロック	小泉	塚本	大本	西田	河崎	勝敗	順位
小泉 林檎 (オールエイジュニア)	○	×	—	—	M 1-1 G 2-2 P 47-38	2	
塚本 果澄 (OKジュニア)	×	○	×	—	M 0-2 G 0-4 P 19-60	5	
大本 柚香 (野々市ジュニア)	○	—	—	○	M 2-0 G 4-0 P 60-33	1	
西田 聖莉奈 (津幡ジュニア)	—	○	—	×	M 1-1 G 2-2 P 39-41	4	
河崎 愛羅 (加賀市ジュニア)	—	—	×	○	M 1-1 G 2-2 P 46-39	3	

3年女子の部 Dブロック	寺井	河上	譽田	町端	勝敗	順位
寺井 千咲 (IHSジュニア)	○	—	×	M 0-2 G 0-4 P 25-60	3	
河上 茉白 (加賀市ジュニア)	—	○	—	—		
譽田 美空 (金沢崎浦Wings)	○	—	×	M 1-1 G 3-2 P 57-54	2	
町端 美月 (能登町ジュニア)	○	—	○	M 2-0 G 4-1 P 65-33	1	

3年女子の部 Eブロック	東方	宮川	西村	三谷	勝敗	順位
東方 歩子 (寺井ジュニア)	○	○	—	M 2-0 G 4-0 P 60-16	1	
宮川 まゆ (加賀市ジュニア)	×	○	—	M 1-1 G 2-2 P 39-54	2	
西村 優杏 (津幡ジュニア)	×	×	—	M 0-2 G 0-4 P 31-60	3	
三谷 星来 (松任ジュニア)	—	—	—	—		

3年女子の部 Fブロック	宮下	小西	西	吉嶋	高井	勝敗	順位
宮下 亜月 (中島ジュニア)	○	—	×	M 0-2 G 0-4 P 30-60	4		
小西 花鈴 (加賀市ジュニア)	—	○	—	—			
西 葉月 (おしのジュニア)	○	—	—	○	M 2-0 G 4-0 P 60-39	2	
吉嶋 あい (金沢ジュニア)	○	—	—	○	M 2-0 G 4-0 P 60-25	1	
高井 葉留華 (七塚ジュニア)	—	—	×	×	M 0-2 G 0-4 P 34-60	3	

3年女子の部 Gブロック	村上	早川	池端	永井	勝敗	順位
村上 結花 (美川橋ジュニア)	○	○	—	M 2-0 G 4-0 P 60-12	1	
早川 璃音 (OKジュニア)	×	○	×	M 0-2 G 0-4 P 7-60	3	
池端 心結 (バドミントンクラブかほま)	×	○	—	M 1-1 G 2-2 P 40-35	2	
永井 琉愛 (加賀市ジュニア)	—	—	—	—		

3年女子の部 Hブロック	後藤	助間	加藤	木村	勝敗	順位
後藤 優乃 (J. cats)	○	—	×	M 0-2 G 0-4 P 14-60	3	
助間 未悠 (寺井ジュニア)	—	○	—	—		
加藤 里桜 (野々市ジュニア)	○	—	×	M 1-1 G 2-2 P 43-38	2	
木村 愛実 (高松ジュニア)	○	—	○	M 2-0 G 4-0 P 60-19	1	



# 第1回石川県ジュニアバドミントン低学年大会

平成31年1月14日 いしかわ総合スポーツセンター

3年女子の部 Iブロック	廣瀬	小柳	西田	西村	勝敗	順位
廣瀬 綾夏 (金沢ジュニア)	○	○	—	M 2-0 G 4-0 P 60-9	1	
小柳 凜 (津幡ジュニア)	×	○	—	M 0-2 G 0-4 P 12-60	3	
西田 希愛 (松任ジュニア)	×	—	○	M 0-2 G 0-4 P 8-60	4	
西村 愛生 (大徳ジュニア)	—	○	○	M 2-0 G 4-0 P 60-11	2	

3年女子の部 Jブロック	小齋	川淵	森山	吉岡	勝敗	順位
小齋 怜音 (寺井ジュニア)	○	×	—	M 1-1 G 2-2 P 52-43	2	
川淵 咲希 (七塚ジュニア)	×	○	—	M 1-1 G 2-3 P 59-70	3	
森山 一花 (加賀市ジュニア)	○	—	○	M 2-0 G 4-0 P 60-35	1	
吉岡 優花 (OKジュニア)	—	×	×	M 0-2 G 1-4 P 53-76	4	

3年女子の部 Kブロック	鷹栖	西谷	村井	安田	板橋	勝敗	順位
鷹栖 胡桃 (J. cats)	○	×	—	—	M 1-1 G 2-2 P 38-45	3	
西谷 明琉 (小松ジュニア)	×	○	—	—	M 1-1 G 2-3 P 55-55	4	
村井 琶胡 (美川湊ジュニア)	○	—	○	—	M 2-0 G 4-0 P 60-30	1	
安田 彩乃 (バドミントンクラブ)	—	×	—	×	M 0-2 G 1-4 P 30-70	5	
板橋 真佑 (松任ジュニア)	—	—	○	○	M 1-1 G 2-2 P 52-35	2	

3年女子の部 Lブロック	北出	久世	竹内	横川	勝敗	順位
北出 陽菜 (高松ジュニア)	○	—	○	M 2-0 G 4-0 P 60-30	1	
久世 彩華 (加賀市ジュニア)	×	○	—	M 0-2 G 0-4 P 29-60	3	
竹内 悠里 (金沢ジュニア)	—	—	—			
横川 莉音 (国府ジュニア)	×	○	—	M 1-1 G 2-2 P 51-50	2	

3年女子の部 Mブロック	橋本	山口	滝澤	東出	勝敗	順位
橋本 佳奈 (津幡ジュニア)	○	○	—	M 2-0 G 4-0 P 60-7	1	
山口 葵生 (加賀市ジュニア)	×	○	—	M 0-2 G 0-4 P 18-60	3	
滝澤 瑠奈 (松任ジュニア)	×	—	×	M 0-2 G 0-4 P 6-60	4	
東出 碧莉 (オールエイジュニア)	—	○	○	M 2-0 G 4-0 P 60-17	2	

3年女子の部 Nブロック	藤川	畑	松下	坂口	時岡	勝敗	順位
藤川 紗奈 (金沢Wings)	○	×	—	—	M 1-1 G 2-2 P 40-50	4	
畑 渚紗 (寺井ジュニア)	×	○	—	—	M 1-1 G 2-2 P 50-54	3	
松下 莉望 (加賀市ジュニア)	○	—	—	○	M 2-0 G 4-1 P 70-46	1	
坂口 茉優 (高松ジュニア)	—	×	—	×	M 0-2 G 0-4 P 35-60	5	
時岡 蒼依 (大浦ジュニア)	—	—	×	○	M 1-1 G 3-2 P 66-51	2	

3年女子の部 Oブロック	田中	煎田	平井	時長	勝敗	順位
田中 友理 (羽咋ジュニア)	×	×	—	M 0-2 G 0-4 P 32-60	3	
煎田 亜花里 (大徳ジュニア)	○	—	○	M 2-0 G 4-0 P 60-25	1	
平井 美桜利 (美川湊ジュニア)	○	—	○	M 2-0 G 4-0 P 60-36	2	
時長 莉世 (能登町ジュニア)	—	×	×	M 0-2 G 0-4 P 29-60	4	

3年女子の部 Pブロック	豊島	大津	山崎	橋本	勝敗	順位
豊島 迪果 (金沢ジュニア)	○	○	—	M 2-0 G 4-0 P 60-6	1	
大津 梨花子 (加賀市ジュニア)	×	○	—	M 1-1 G 2-2 P 33-56	2	
山崎 菜七子 (津幡ジュニア)	×	×	—	M 0-2 G 0-4 P 30-61	3	
橋本 心美 (野々市ジュニア)	—	—	—			

# 第1回石川県ジュニアバドミントン低学年大会

平成31年1月14日 いしかわ総合スポーツセンター

2年女子の部 Aブロック	亀山	大岸	塚本	勝敗	順位
亀山 心和 (金沢崎浦Wings)		—	—		
大岸 令奈 (美川湊ジュニア)	—		○ 15-5 15-5	M 1-0 G 2-0 P 30-10	1
塚本 奈優 (七塚ジュニア)	—	× 5-15 5-15		M 0-1 G 0-2 P 10-30	2

2年女子の部 Bブロック	ファン	盛戸	山田	山口	勝敗	順位
ファンチュウチェン (寺井ジュニア)		—	—	—		
盛戸 佳奈 (高松ジュニア)	—		—	—		
山田 望七海 (金沢崎浦Wings)	—	—		○ 15-8 15-6	M 1-0 G 2-0 P 30-14	1
山口 瑠唯 (七尾ジュニア)	—	—	× 8-15 6-15		M 0-1 G 0-2 P 14-30	2

2年女子の部 Cブロック	田代	富田	加藤	牧島	勝敗	順位
田代 茜 (宇ノ気ジュニア)		× 7-15 9-15	○ 15-3 15-1	—	M 1-1 G 2-2 P 46-34	3
富田 英 (大徳ジュニア)	○ 15-7 15-9		—	○ 17-15 12-15 15-10	M 2-0 G 4-1 P 74-56	1
加藤 爽穂 (小松ジュニア)	× 3-15 1-15	—		× 5-15 2-15	M 0-2 G 0-4 P 11-60	4
牧島 楓果 (中央ジュニア)	—	× 15-17 15-12 10-15	○ 15-5 15-2		M 1-1 G 3-2 P 70-51	2

2年女子の部 Dブロック	太田	桑原	谷内口	尾田	勝敗	順位
太田 あいり (七塚ジュニア)		× 8-15 3-15	× 1-15 2-15	—	M 0-2 G 0-4 P 14-60	4
桑原 冴彩 (バドミントンクラブかほ)	○ 15-8 15-3		—	× 2-15 0-15	M 1-1 G 2-2 P 32-41	3
谷内口 貴帆 (金沢崎浦Wings)	○ 15-1 15-2	—		× 12-15 14-16	M 1-1 G 2-2 P 56-34	2
尾田 心遥 (国府ジュニア)	—	○ 15-2 15-0	○ 15-12 16-14		M 2-0 G 4-0 P 61-28	1

2年女子の部 Eブロック	盛田	金子	岡村	小島	勝敗	順位
盛田 彩心 (中島ジュニア)		○ 15-5 15-3	○ 15-7 15-4	—	M 2-0 G 4-0 P 60-19	1
金子 優里花 (高松ジュニア)	× 5-15 3-15		—	○ 15-10 11-15 15-12	M 1-1 G 2-3 P 49-67	3
岡村 紗奈 (金沢崎浦Wings)	× 7-15 4-15	—		○ 15-6 15-8	M 1-1 G 2-2 P 41-44	2
小島 未羽 (小松ジュニア)	—	× 10-15 15-11 12-15	× 6-15 8-15		M 0-2 G 1-4 P 51-71	4

2年女子の部 Fブロック	田中	多田	濱屋	津田	勝敗	順位
田中 芽衣 (七塚ジュニア)		○ 15-7 15-6	○ 15-8 15-9	—	M 2-0 G 4-0 P 60-30	2
多田 初花 (OKジュニア)	× 7-15 6-15		—	× 8-15 10-15	M 0-2 G 0-4 P 31-60	4
濱屋 優花 (バドミントンクラブかほ)	× 8-15 9-15	—		× 9-15 7-15	M 0-2 G 0-4 P 33-60	3
津田 ひなた (大徳ジュニア)	—	○ 15-8 15-10	○ 15-9 15-7		M 2-0 G 4-0 P 60-34	1

2年女子の部 Gブロック	崎田	大森	塩谷	受川	勝敗	順位
崎田 絢那 (美川湊ジュニア)		○ 17-15 17-15	× 7-15 15-11 6-15	—	M 1-1 G 3-2 P 62-71	2
大森 りの (高松ジュニア)	× 15-17 15-17		—	○ 15-9 15-7	M 1-1 G 2-2 P 60-50	3
塩谷 紗子 (金沢崎浦Wings)	○ 15-7 11-15 15-6	—		○ 15-7 15-1	M 2-0 G 4-1 P 71-36	1
受川 瑠杏 (七尾ジュニア)	—	× 9-15 7-15	× 7-15 1-15		M 0-2 G 0-4 P 24-60	4

2年女子の部 Hブロック	古澤	高倉	高嶋	西村	勝敗	順位
古澤 紅葉 (大徳ジュニア)		× 3-15 7-15	○ 15-11 13-15 15-8	—	M 1-1 G 2-3 P 53-64	3
高倉 夢羽 (津幡ジュニア)	○ 15-3 15-7		—	× 2-15 2-15	M 1-1 G 2-2 P 34-40	2
高嶋 優衣 (金沢崎浦Wings)	× 11-15 15-13 8-15	—		× 5-15 1-15	M 0-2 G 1-4 P 40-73	4
西村 心春 (野々市ジュニア)	—	○ 15-2 15-2	○ 15-5 15-1		M 2-0 G 4-0 P 60-10	1

# 第1回石川県ジュニアバドミントン低学年大会

平成31年1月14日 いしかわ総合スポーツセンター

2年女子の部 Iブロック	山口	辛川	福山	山本	勝敗	順位
山口 柚歩 (国府ジュニア)		○ 15-2 15-3	○ 15-3 15-1	—	M 2-0 G 4-0 P 60-9	1
辛川 若葉 (金沢崎浦Wings)	×		—	○ 15-11 18-16	M 1-1 G 2-2 P 38-57	2
福山 柚 (中島ジュニア)	×	—		×	M 0-2 G 1-4 P 41-73	4
山本 日菜子 (高松ジュニア)	—	×	○ 15-13 13-15 15-9		M 1-1 G 2-3 P 70-70	3

2年女子の部 Jブロック	谷猪	山本	赤井	村井	勝敗	順位
谷猪 遥香 (津幡ジュニア)		○ 15-4 15-8	×	—	M 1-1 G 3-2 P 65-52	2
山本 侑乃 (OKジュニア)	×		—	×	M 0-2 G 0-4 P 23-60	4
赤井 柚月 (美川湊ジュニア)	○ 10-15 15-10 15-10	—		○ 15-13 16-14	M 2-0 G 4-1 P 71-62	1
村井 志帆 (大浦ジュニア)	—	○ 15-5 15-6	×	—	M 1-1 G 2-2 P 57-42	3

2年女子の部 Kブロック	林	奥	高尾	中村	勝敗	順位
林 栞菜 (高松ジュニア)		20	×	—	M 0-1 G 0-2 P 21-30	
奥 菜乃絆 (オールエイジュニア)	20		—	51		
高尾 彩花 (金沢崎浦Wings)	○ 15-8 15-13	—		21	M 1-0 G 2-0 P 30-21	1
中村 梨央 (ナスポ)	—	51	21			

2年女子の部 Lブロック	高松	縄手	浦	沢田	勝敗	順位
高松 美流星 (七塚ジュニア)		—	—	—		
縄手 桜子 (美川湊ジュニア)	—		○ 15-12 15-11	×	M 1-1 G 2-2 P 43-53	2
浦 絢香 (金沢崎浦Wings)	—	×		×	M 0-2 G 0-4 P 38-60	3
沢田 愛 (中央ジュニア)	—	○ 15-6 15-7	○ 15-7 15-8		M 2-0 G 4-0 P 60-28	1

2年女子の部 Mブロック	今川	舛田	山田	木村	勝敗	順位
今川 紗那 (金沢崎浦Wings)		○ 15-1 15-6	○ 15-5 18-16	—	M 2-0 G 4-0 P 63-28	1
舛田 ひより (小松ジュニア)	×		—	×	M 0-2 G 0-4 P 20-60	4
山田 虹来 (中島ジュニア)	×	—		×	M 0-2 G 0-4 P 48-69	3
木村 結愛 (高松ジュニア)	—	○ 15-7 15-6	○ 21-19 15-8		M 2-0 G 4-0 P 66-40	2

2年女子の部 Nブロック	榮代	横地	紅谷	原田	勝敗	順位
榮代 絢子 (美川湊ジュニア)		○ 15-3 15-2	○ 15-0 15-7	—	M 2-0 G 4-0 P 60-12	1
横地 更紗 (金沢崎浦Wings)	×		—	×	M 0-2 G 0-4 P 10-60	4
紅谷 翼 (新神田ジュニア)	×	—		×	M 0-2 G 1-4 P 41-68	3
原田 美菜 (羽咋ジュニア)	—	○ 15-2 15-3	○ 15-5 7-15 16-14		M 2-0 G 4-1 P 68-39	2

2年女子の部 Oブロック	岡部	平谷	折戸	西	勝敗	順位
岡部 美有 (バドミントンクラブ)		×	○ 15-8 15-13	—	M 1-1 G 2-2 P 40-51	3
平谷 夏希 (金沢崎浦Wings)	○ 15-6 15-4		—	×	M 1-1 G 2-2 P 45-40	2
折戸 心春 (七塚ジュニア)	×	—		×	M 0-2 G 0-4 P 29-60	4
西 奏音 (オールエイジュニア)	—	○ 15-7 15-8	○ 15-3 15-5		M 2-0 G 4-0 P 60-23	1

2年女子の部 Pブロック	畑中	西村	和田	勝敗	順位
畑中 梨音 (七尾ジュニア)		○ 15-5 15-6	×	M 1-1 G 2-2 P 40-41	2
西村 桜彩 (高松ジュニア)	×		×	M 0-2 G 0-4 P 13-60	3
和田 優衣 (大徳ジュニア)	○ 15-6 15-4	○ 15-2 15-0		M 2-0 G 4-0 P 60-12	1

# 第1回石川県ジュニアバドミントン低学年大会

平成31年1月14日 いしかわ総合スポーツセンター

1年以下女子の部 Aブロック	木 森	矢 野	小利池	勝 敗	順位
木 森 里 (七尾ジュニア)		○ 15-13 11-15 15-10	○ 15- 7 15- 7	M 2-0 G 4-1 P 71-52	1
矢野 馨愛 (金沢ジュニア)	× 13-15 15-11 10-15		○ 15-12 15- 7	M 1-1 G 3-2 P 68-60	2
小利池 柚羽 (野々市ジュニア)	× 7-15 7-15	× 12-15 7-15		M 0-2 G 0-4 P 33-60	3

1年以下女子の部 Bブロック	坂 野	市 田	橋 田	中 川	勝 敗	順位
坂野 亜萌 (新神田ジュニア)		○ 15-12 10-15 15-13	○ 17-15 15- 6	—	M 2-0 G 4-1 P 72-61	1
市田 暁梨 (加賀市ジュニア)	× 12-15 15-10 13-15		—	○ 15- 9 15-12	M 1-1 G 3-2 P 70-61	2
橋田 湊 (大浦ジュニア)	× 15-17 6-15	—		○ 15-11 15-12	M 1-1 G 2-2 P 51-55	3
中川 紅彩 (国府ジュニア)	—	× 9-15 12-15	× 11-15 12-15		M 0-2 G 0-4 P 44-60	4

1年以下女子の部 Cブロック	北 村	羽根田	浜 田	榎 木	勝 敗	順位
北村 陽向 (七塚ジュニア)		× 9-15 12-15	× 15-10 4-15 13-15	—	M 0-2 G 1-4 P 53-70	4
羽根田 莉紗 (野々市ジュニア)	○ 15- 9 15-12		—	× 13-15 15-11 11-15	M 1-1 G 3-2 P 69-62	2
浜田 環菜 (中島ジュニア)	○ 10-15 15- 4 15-13	—		× 12-15 15-12 16-18	M 1-1 G 3-3 P 83-77	3
榎木 梨乃 (大徳ジュニア)	—	○ 15-13 11-15 15-11	○ 15-12 12-15 18-16		M 2-0 G 4-2 P 86-82	1

1年以下女子の部 Dブロック	平 谷	松 田	福 島	田 中	勝 敗	順位
平谷 柚希 (金沢崎浦Wings)		○ 17-15 15- 8	○ 16-18 16-14 15-13	—	M 2-0 G 4-1 P 79-68	2
松田 遥音 (宇ノ気ジュニア)	× 15-17 8-15		—	× 8-15 7-15	M 0-2 G 0-4 P 38-62	4
福島 莉奈 (美川湊ジュニア)	× 18-16 14-16 13-15	—		× 8-15 5-15	M 0-2 G 1-4 P 58-77	3
田中 咲羽 (金沢ジュニア)	—	○ 15- 8 15- 7	○ 15- 8 15- 5		M 2-0 G 4-0 P 60-28	1

1年以下女子の部 Eブロック	木 村	平 石	横 山	宮 川	勝 敗	順位
木村 倫望 (宇ノ気ジュニア)		○ 15-11 15- 4	× 14-16 6-15	—	M 1-1 G 2-2 P 50-46	2
平石 仁瑚 (中島ジュニア)	× 11-15 4-15		—	× 15- 9 11-15 10-15	M 0-2 G 1-4 P 51-69	4
横山 結羽 (金沢ジュニア)	○ 16-14 15- 6	—		○ 15-10 15- 3	M 2-0 G 4-0 P 61-33	1
宮川 ゆな (加賀市ジュニア)	—	○ 9-15 15-11 15-10	× 10-15 3-15		M 1-1 G 2-3 P 52-66	3

1年以下女子の部 Fブロック	阿 部	田 中	宮 川	田 中	勝 敗	順位
阿部 美月 (美川湊ジュニア)		○ 15- 9 15- 9	○ 15- 9 15- 9	—	M 2-0 G 4-0 P 60-36	2
田中 莉央 (羽咋ジュニア)	× 9-15 9-15		—	× 9-15 13-15	M 0-2 G 0-4 P 40-60	3
宮川 凜 (七尾ジュニア)	× 9-15 9-15	—		× 7-15 6-15	M 0-2 G 0-4 P 31-60	4
田中 伶奈 (金沢崎浦Wings)	—	○ 15- 9 15-13	○ 15- 7 15- 6		M 2-0 G 4-0 P 60-35	1

1年以下女子の部 Gブロック	安 田	渡 邊	森 山	北	勝 敗	順位
安田 理乃 (バドミントンクラブ)		× 2-15 3-15	× 5-15 1-15	—	M 0-2 G 0-4 P 11-60	4
渡邊 華子 (金沢ジュニア)	○ 15- 2 15- 3		—	○ 15- 3 15- 3	M 2-0 G 4-0 P 60-11	1
森山 葉月 (OKジュニア)	○ 15- 5 15- 1	—		○ 15- 6 15- 1	M 2-0 G 4-0 P 60-13	2
北 羽 純 (小松ジュニア)	—	× 3-15 3-15	× 6-15 1-15		M 0-2 G 0-4 P 13-60	3

1年以下女子の部 Hブロック	尾 田	山 下	岩 田	勝 敗	順位	
尾田 菜乃遥 (国府ジュニア)		○ 15- 5 15- 7	× 13-15 17-19		M 1-1 G 2-2 P 60-46	2
山下 桜愛 (新神田ジュニア)	× 5-15 7-15		× 7-15 9-15		M 0-2 G 0-4 P 28-60	3
岩田 美紗希 (野々市ジュニア)	○ 15-13 19-17	○ 15- 7 15- 9			M 2-0 G 4-0 P 64-46	1