

第33回銭谷杯争奪少年バドミントン選抜大会ベスト8

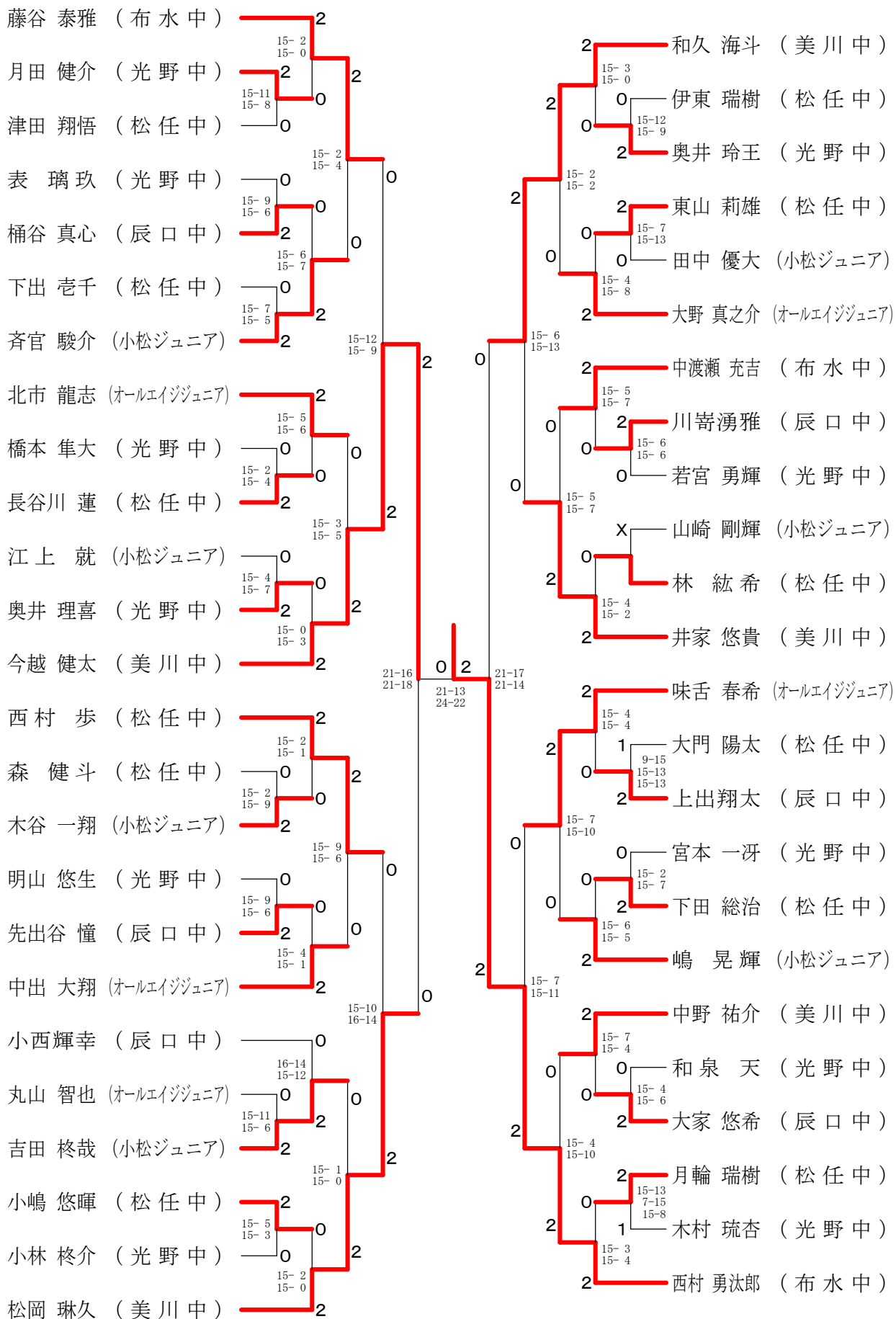
2017.07.01.02 加賀市スポーツセンター

種目	優勝	準優勝	三位	五位	参加数				
4年以下男子単	おく けん 奥 健斗 (美川湊ジュニア)	すずき ひかる 鈴木 輝 (野々市ジュニア)	とくだ はるく 徳田 浩空 (松任ジュニア)	きのした ひょうせい 木下 彪成 (野々市ジュニア)	たかうら そうま 高浦 颯真② (野々市ジュニア)	てらせ ひろと 寺瀬 大翔② (松任ジュニア)	ふくなが いぶき 福永 伊吹 (松任ジュニア)	おおた ごう 大田 悟羽③ (小松ジュニア)	2 9
4年以下女子単	かんでんあゆみ 勘傳 歩美③ (オールエイジジュニア)	うらかみ あおい 浦上 蒼彩③ (野々市ジュニア)	みやざきりり 宮崎 凜 (オールエイジジュニア)	ほんだ おとは 本田 乙葉 (美川湊ジュニア)	さわむら みく 澤村 実玖 (野々市ジュニア)	えいよ ゆいこ 榮代 結子 (美川湊ジュニア)	おもて さら 表 紗来 (小松ジュニア)	げんかく るりあ 元角 瑠莉亜 (国府ジュニア)	6 2
5年男子単	かとう てつや 加藤 徹哉 (美川湊ジュニア)	おおやま ひゅうや 大山 飛由哉 (寺井ジュニア)	かとう ゆいと 加藤 唯人 (野々市ジュニア)	しま しょうや 嶋 翔也 (小松ジュニア)	たなべ はく 田邊 珀 (小松ジュニア)	おきたに こうすけ 沖谷 昂亮 (美川湊ジュニア)	ひがしで こうしゅ 東出 暁朱 (寺井ジュニア)	みなみ かいと 南 耀斗 (寺井ジュニア)	1 3
5年女子単	なかの ゆいな 中野 結菜 (松任ジュニア)	やまだ にちか 山田 仁智花 (小松ジュニア)	おかもと かほ 岡本 華帆 (小松ジュニア)	やまぐち ふうか 山口 楓果 (国府ジュニア)	すがはら さき 菅原 沙希 (寺井ジュニア)	はまみさき 浜 心咲 (オールエイジジュニア)	よしだ ゆり 吉田 優里 (美川湊ジュニア)	にしもと あおい 西本 葵 (小松ジュニア)	4 1
6年男子単	いしもと あいと 石本 藍利 (美川湊ジュニア)	かじ しゅんき 鍛冶 駿樹 (美川湊ジュニア)	きたがわ ゆうき 北川 優貴 (小松ジュニア)	かなさき あきと 金崎 瑛斗 (小松ジュニア)	せいの だいち 清野 大地 (小松ジュニア)	にしで かずき 西出 和生 (小松ジュニア)	みなみで りょう 南出 亮 (寺井ジュニア)	まるやま たくみ 丸山 拓海 (寺井ジュニア)	1 9
6年女子単	なんぶ るうか 南部 琉叶伽 (美川湊ジュニア)	いまいずみ りお 今泉 莉央 (小松ジュニア)	まつばら まお 松原 真央 (美川湊ジュニア)	みやざきねね 宮崎 寧 (オールエイジ)	たなか くれは 田中 紅羽 (寺井ジュニア)	おく みさき 奥 美咲 (美川湊ジュニア)	かんでんあやか 勘傳 彩華 (オールエイジ)	たわら ゆか 俵 由香 (美川湊ジュニア)	3 3
中学1年男子単	にしむら ゆうたろう 西村 勇汰郎 (布水中)	いまこし けんた 今越 健太 (美川中)	わく かいと 和久 海斗 (美川中)	まつおか りんく 松岡 琳久 (美川中)	あじしたはるき 味舌 春希 (オールエイジジュニア)	ふじたに たいが 藤谷 泰雅 (布水中)	いのいえ ゆうき 井家 悠貴 (美川中)	にしむら あゆむ 西村 歩 (松任中)	4 9
中学1年女子単	よしかわ ねね 吉川 羽音 (美川中)	よしだ ひめ 吉田 陽萌 (美川中)	しみず あいり 清水 愛莉 (美川中)	おおつば あかり 大坪 明鈴 (美川中)	おかじま くるみ 岡島 胡桃 (美川中)	にしかわ ゆめか 西川 夢叶 (美川中)	ながい わき 永井 和樹 (松任中)	なかの かほ 中野 華穂 (松任中)	6 8
中学2年男子単	いした ゆうと 石田 悠斗 (布水中)	いわずみ はやて 岩住 颯 (美川中)	わかさ らいき 若狭 来希 (布水中)	おがわ りょうた 小川 凌太 (美川中)	こしの ともき 越野 智喜 (美川中)	うきた たかひろ 浮田 貴宏 (美川中)	あおやま そうた 青山 颯汰 (布水中)	いしもと なお 石本 真生 (美川中)	5 5
中学2年女子単	いとう なつみ 伊藤 菜望 (美川中)	まつばら れい 松原 玲衣 (美川中)	たけごし もみじ 武腰 紅葉 (寺井中)	くまおか ちひろ 熊岡 千尋 (松任中)	かみほらこ ひかり 上原子 ひかり (美川中)	たか なつみ 高 夏美 (美川中)	いけだ あいな 池田 愛菜 (国府中)	やまだ こはる 山田 小遥 (小松ジュニア)	7 7

第33回銭谷杯争奪少年バドミントン選抜大会(中学生の部)

平成29年7月1日 加賀市スポーツセンター

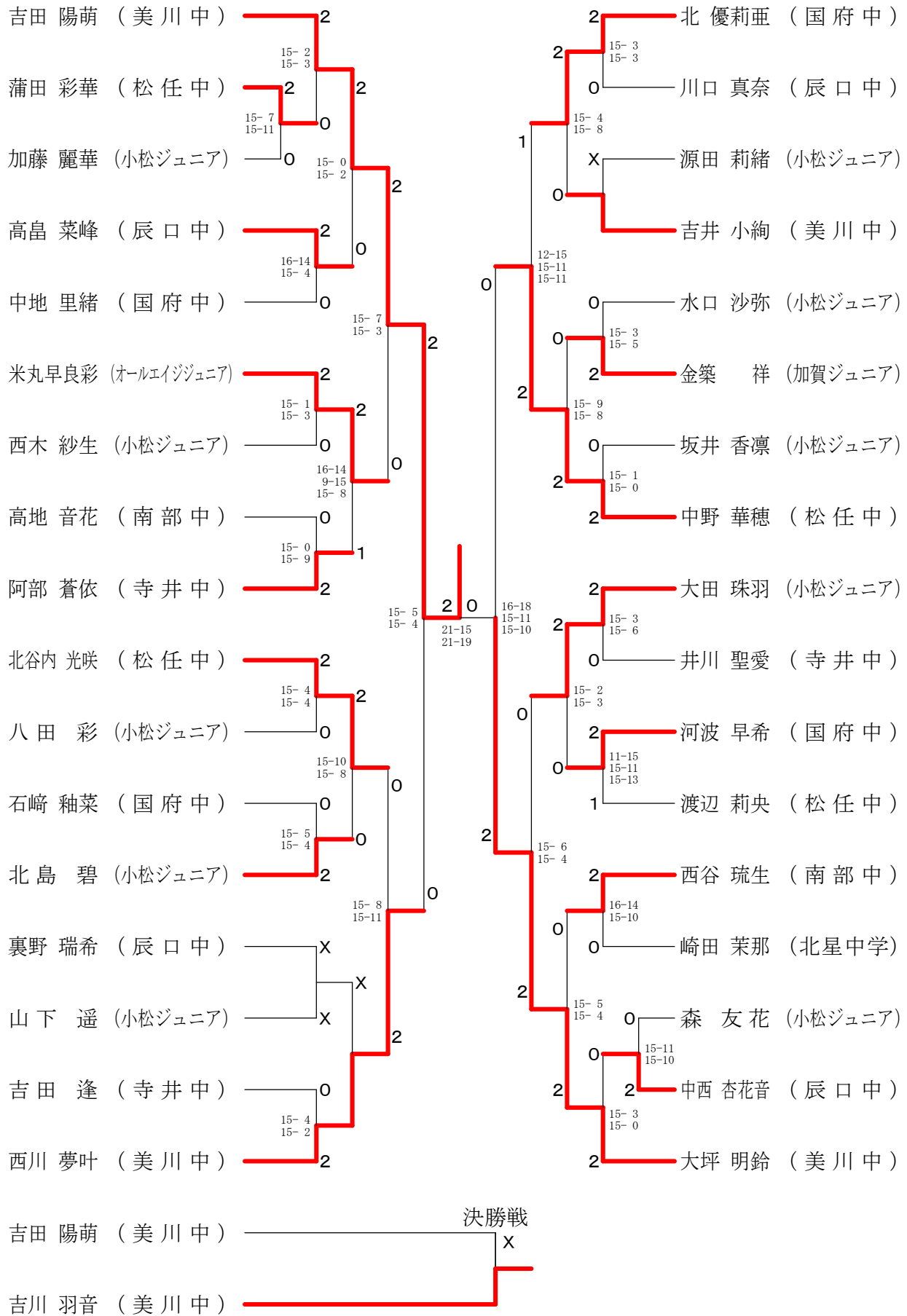
中学1年男子シングルス



第33回銭谷杯争奪少年バドミントン選抜大会(中学生の部)

平成29年7月1日 加賀市スポーツセンター

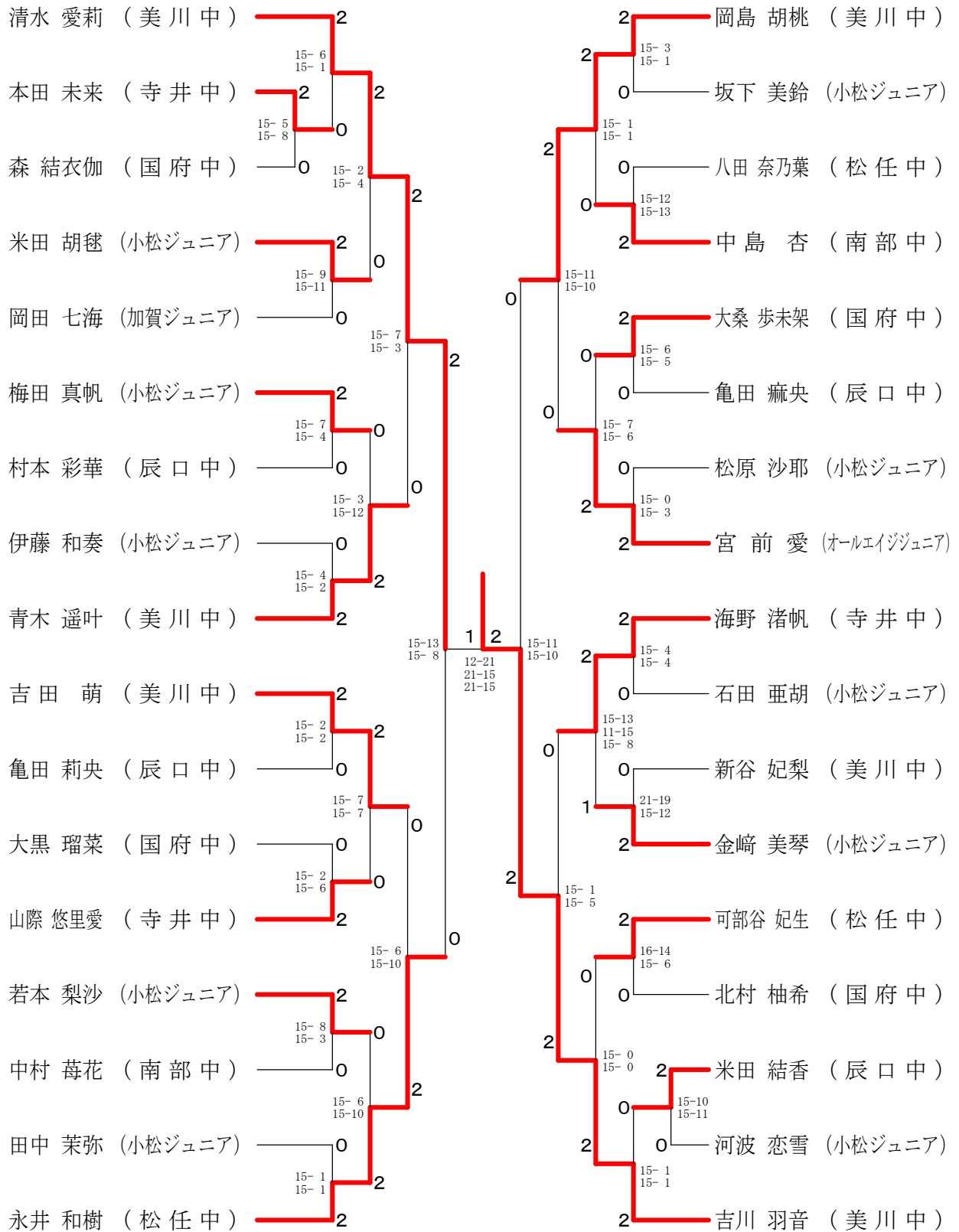
中学1年女子シングルスー1



第33回銭谷杯争奪少年バドミントン選抜大会(中学生の部)

平成29年7月1日 加賀市スポーツセンター

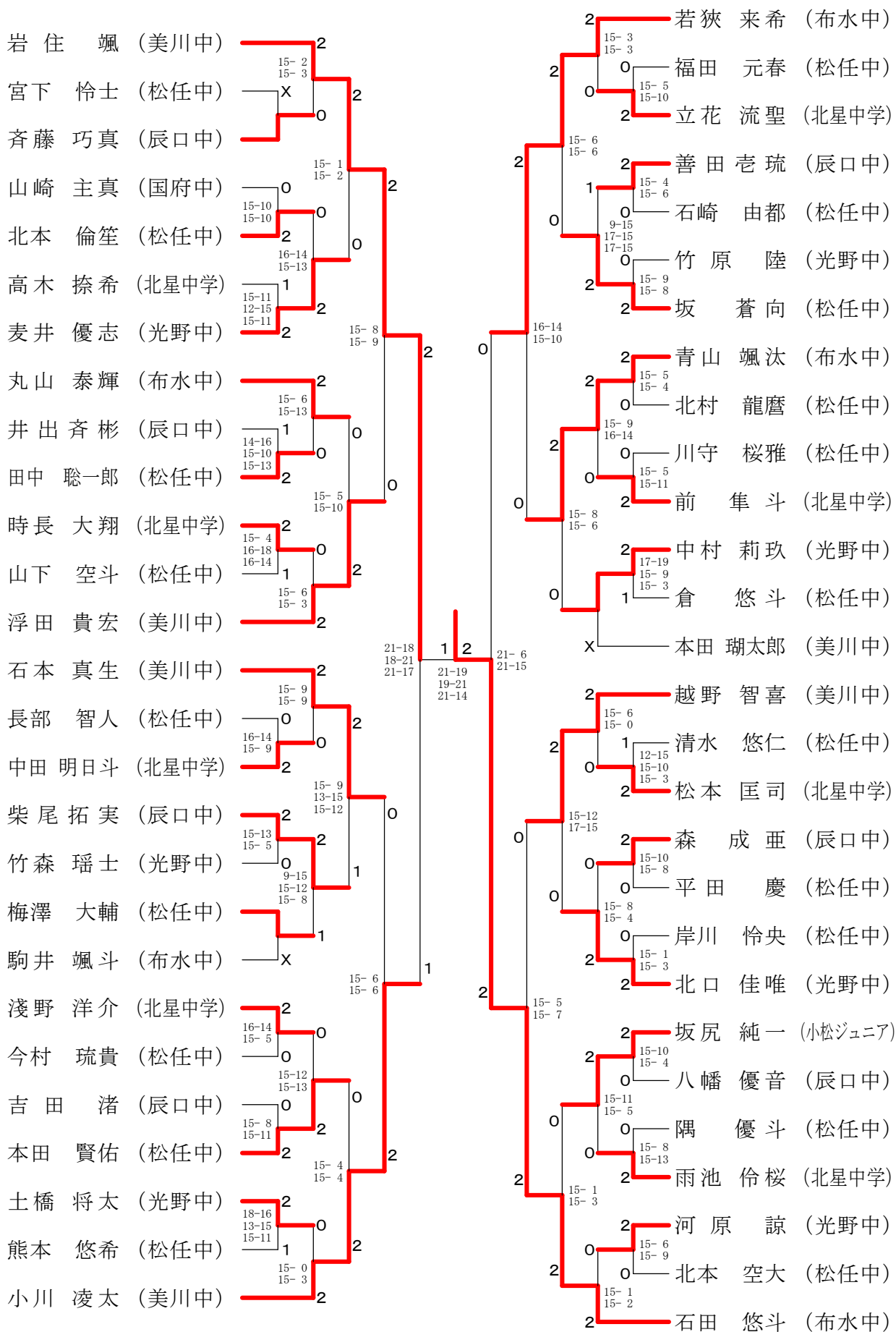
中学1年女子シングルスー2



第33回銭谷杯争奪少年バドミントン選抜大会(中学生の部)

平成29年7月1日 加賀市スポーツセンター

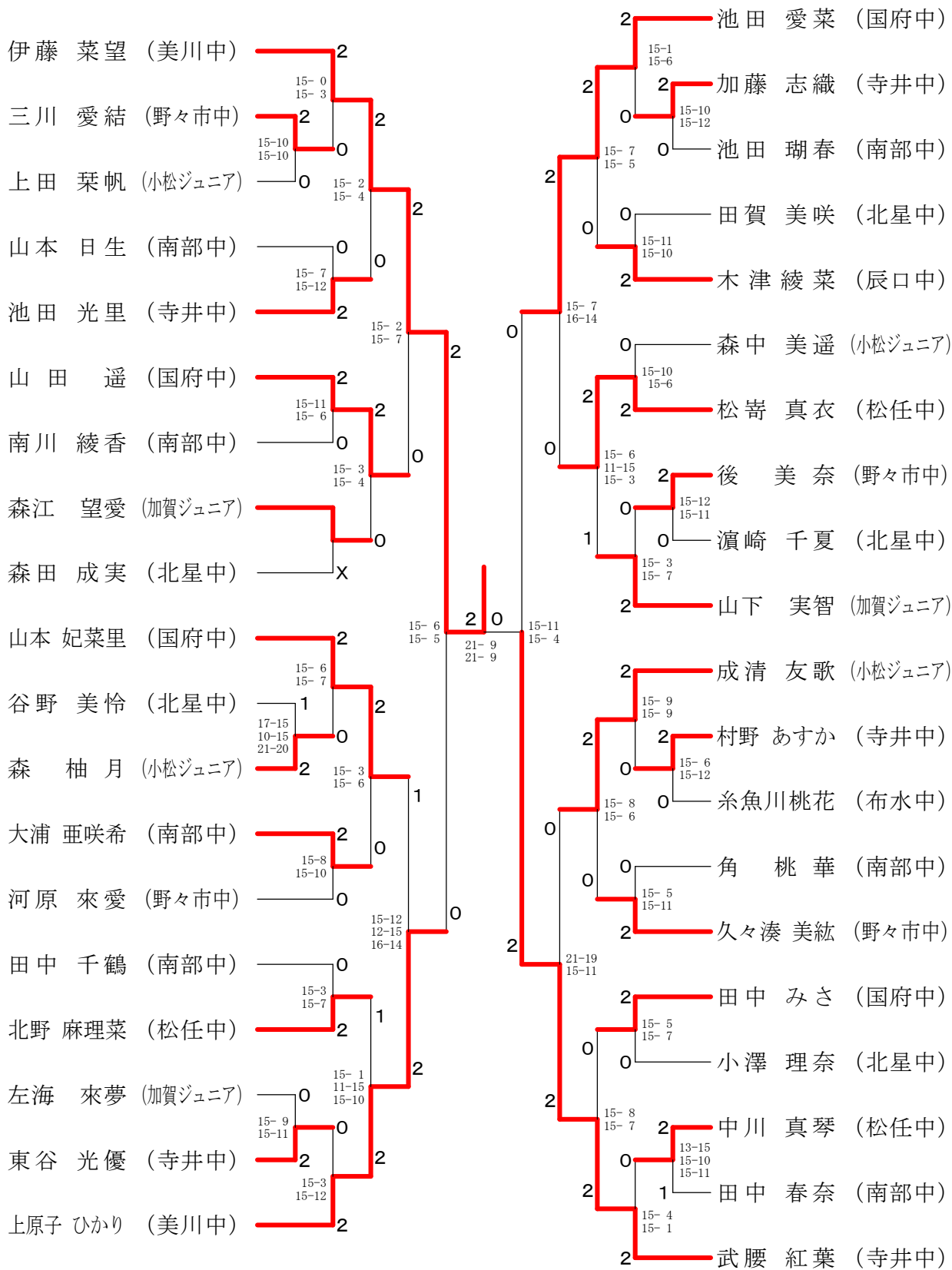
中学2年男子シングルス



第33回銭谷杯争奪少年バドミントン選抜大会(中学生の部)

平成29年7月1日 加賀市スポーツセンター

中学2年女子シングルスー1

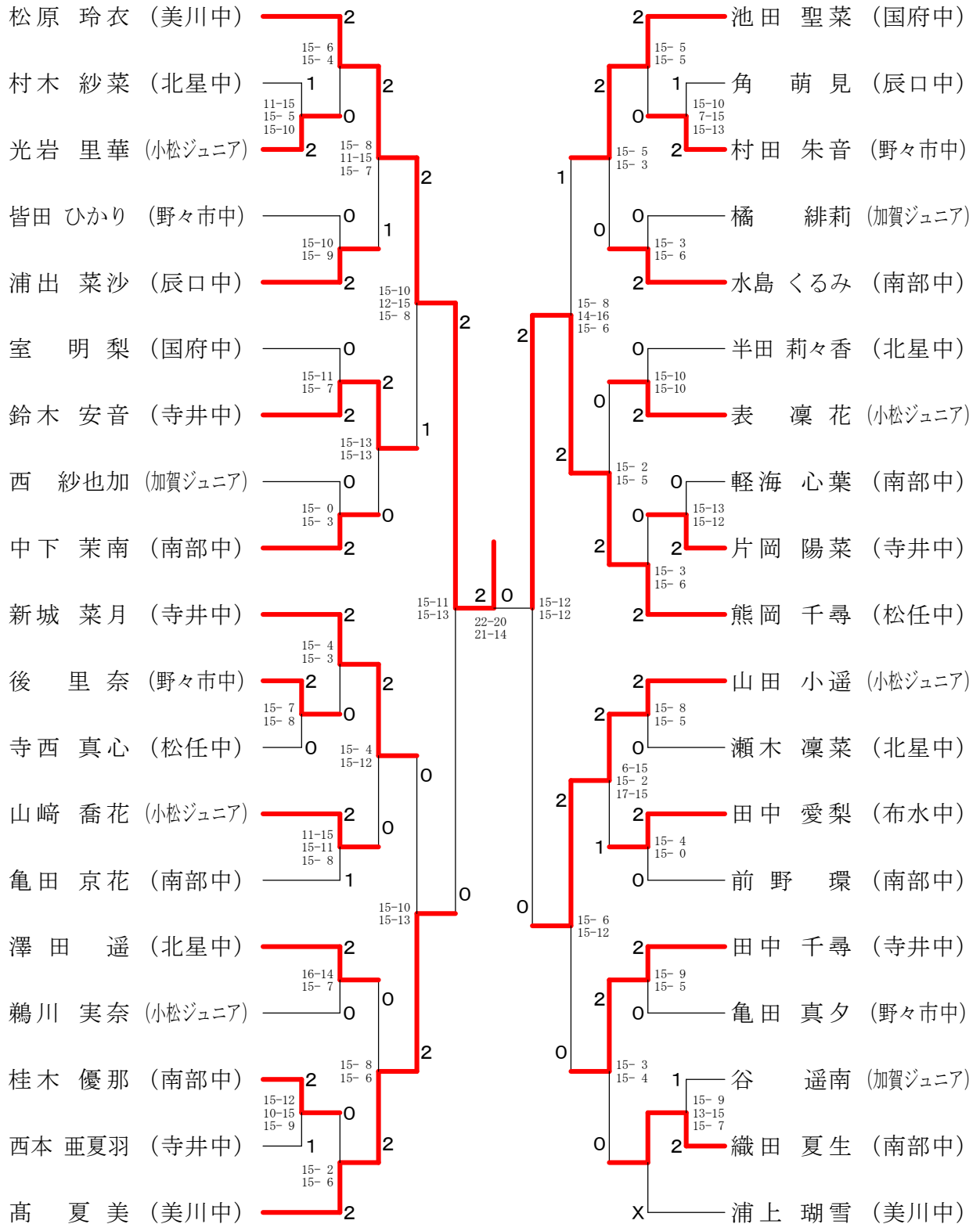


伊藤 菜望 (美川中) 2
 松原 玲衣 (美川中) 0

第33回銭谷杯争奪少年バドミントン選抜大会(中学生の部)

平成29年7月1日 加賀市スポーツセンター

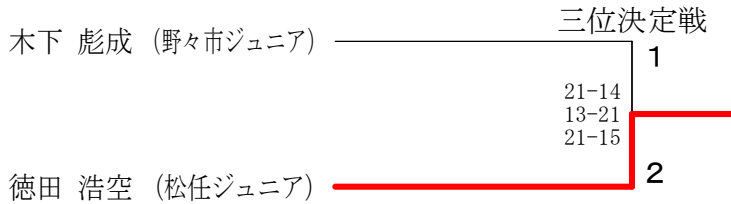
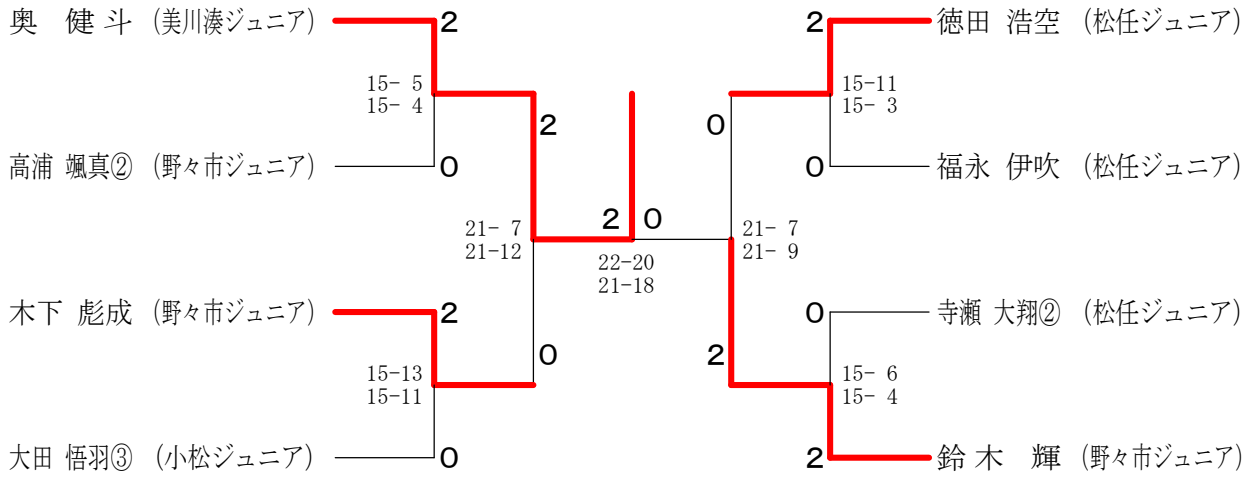
中学2年女子シングルスー2



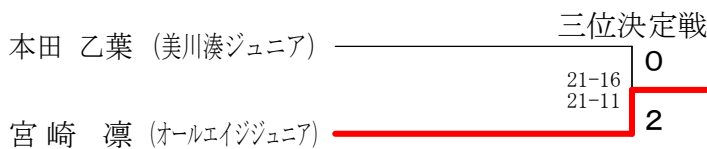
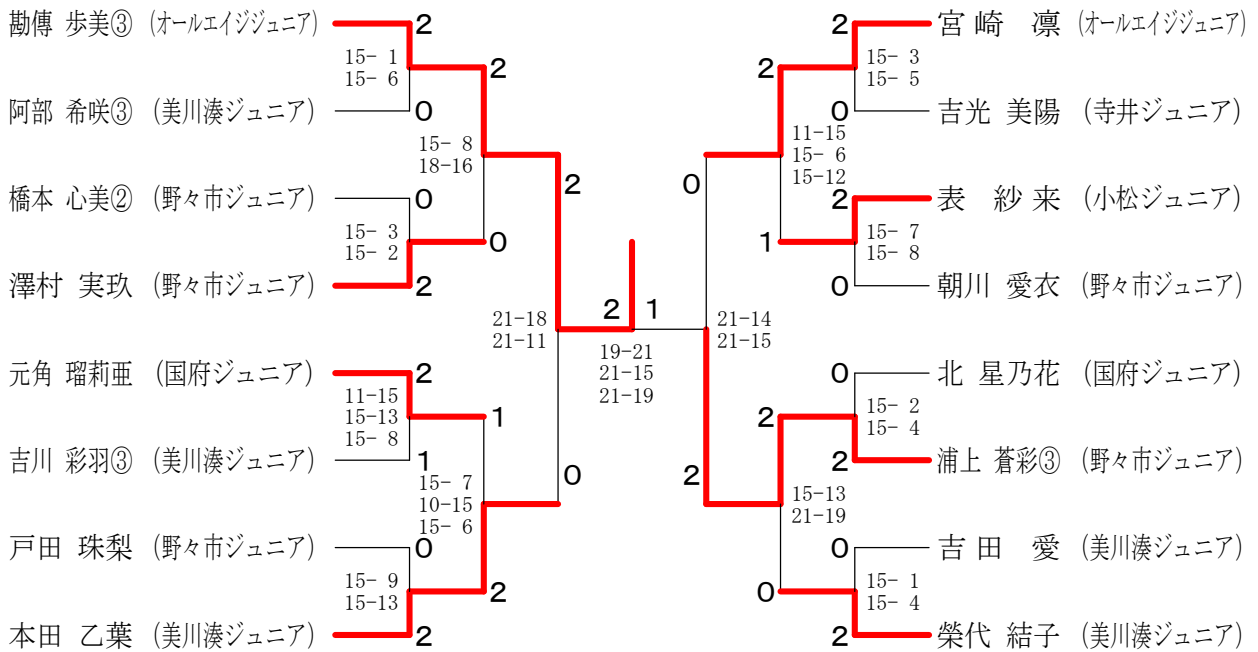
第33回銭谷杯争奪少年バドミントン選抜大会(小学生)

平成29年7月2日 加賀市スポーツセンター

4年以下男子シングルス 決勝トーナメント



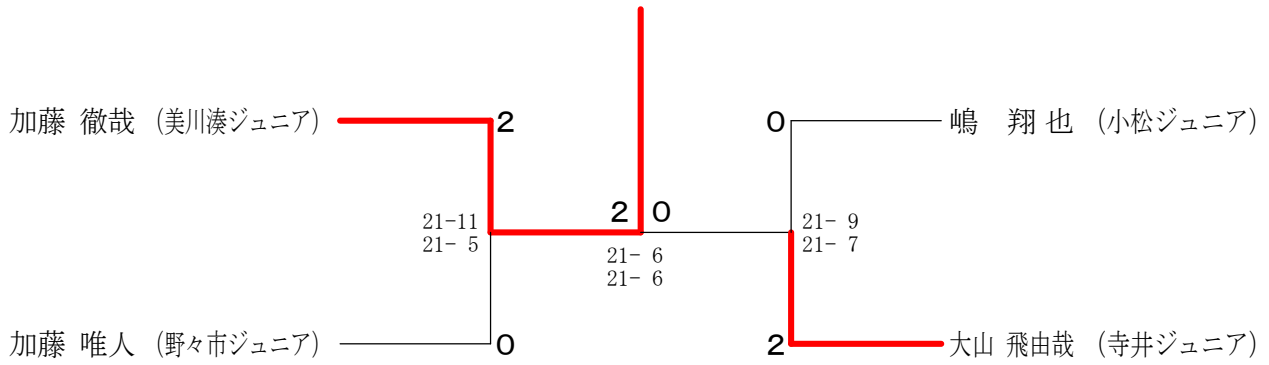
4年以下女子シングルス 決勝トーナメント



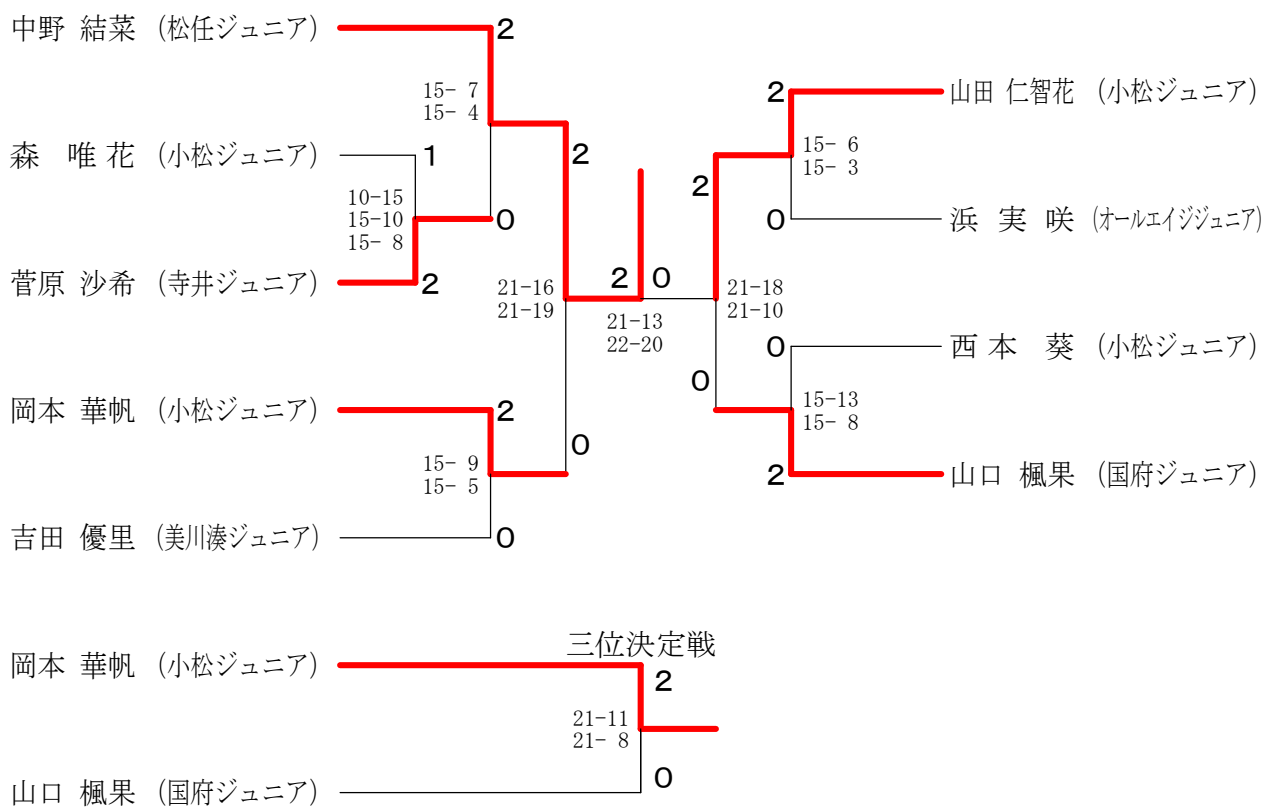
第33回銭谷杯争奪少年バドミントン選抜大会(小学生)

平成29年7月2日 加賀市スポーツセンター

5年男子シングルス 決勝トーナメント



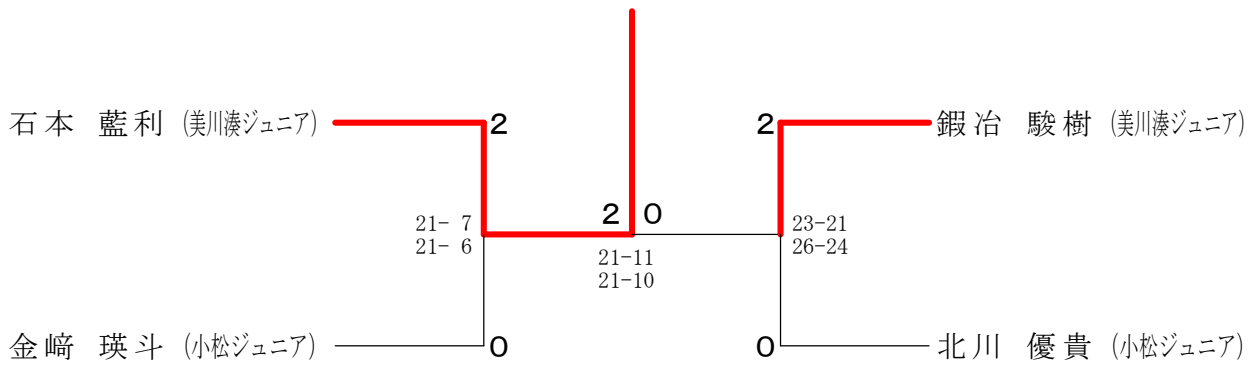
5年女子シングルス 決勝トーナメント



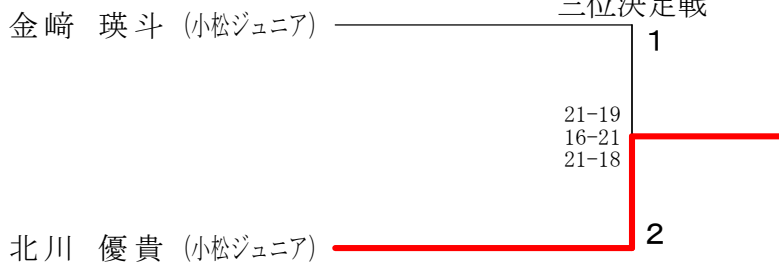
第33回銭谷杯争奪少年バドミントン選抜大会(小学生)

平成29年7月2日 加賀市スポーツセンター

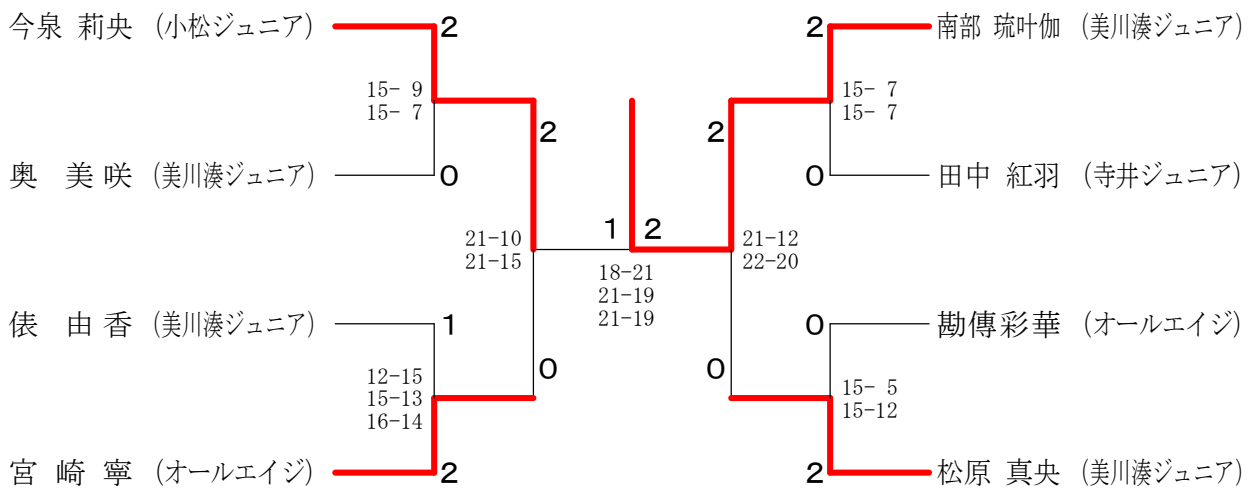
6年男子シングルス 決勝トーナメント



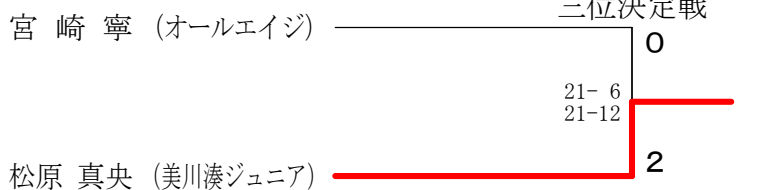
三位決定戦



6年女子シングルス 決勝トーナメント



三位決定戦



第33回銭谷杯争奪少年バドミントン選抜大会(小学生)

平成29年7月2日 加賀市スポーツセンター

4年以下男子シングルス Aブロック	奥	越 田	福 島	勝 敗	順位
奥 健 斗 (美川湊ジュニア)		○ 15- 1 15- 0	○ 15- 3 15- 0	M 2-0 G 4-0 P 60-4	1
越田 拓夢① (松任ジュニア)	× 1-15 0-15		× 11-15 3-15	M 0-2 G 0-4 P 15-60	3
福島 巧都② (加賀ジュニア)	× 3-15 0-15	○ 15-11 15- 3		M 1-1 G 2-2 P 33-44	2

4年以下男子シングルス Bブロック	成 清	舟 渡	小 林	高 浦	勝 敗	順位
成清 友貴② (小松ジュニア)		—	—	—		
舟渡 啓斗② (美川湊ジュニア)	—		○ 15- 3 15- 1	× 8-15 6-15	M 1-1 G 2-2 P 44-34	2
小林 優也③ (松任ジュニア)	—	× 3-15 1-15		× 4-15 4-15	M 0-2 G 0-4 P 12-60	3
高浦 颯真② (野々市ジュニア)	—	○ 15- 8 15- 6	○ 15- 4 15- 4		M 2-0 G 4-0 P 60-22	1

4年以下男子シングルス Cブロック	木 下	本 馬	岡 本	松 原	勝 敗	順位
木下 彪成 (野々市ジュニア)		○ 15- 6 15- 3	○ 15- 3 15- 6	—	M 2-0 G 4-0 P 60-18	1
本馬 圭司 (加賀ジュニア)	× 6-15 3-15		—	× 7-15 14-16	M 0-2 G 0-4 P 30-61	3
岡本 璃空② (小松ジュニア)	× 3-15 6-15	—		× 8-15 7-15	M 0-2 G 0-4 P 24-60	4
松原 史穂② (松任ジュニア)	—	○ 15- 7 16-14	○ 15- 8 15- 7		M 2-0 G 4-0 P 61-36	2

4年以下男子シングルス Dブロック	鈴 木	西 村	木 谷	大 田	勝 敗	順位
鈴木 翔② (野々市ジュニア)		○ 15-11 16-14	○ 19-17 16-14	—	M 2-0 G 4-0 P 66-56	2
西村 采人① (松任ジュニア)	× 11-15 14-16		—	× 6-15 4-15	M 0-2 G 0-4 P 35-61	4
木谷 翔太② (美川湊ジュニア)	× 17-19 14-16	—		× 3-15 6-15	M 0-2 G 0-4 P 40-65	3
大田 悟羽③ (小松ジュニア)	—	○ 15- 6 15- 4	○ 15- 3 15- 6		M 2-0 G 4-0 P 60-19	1

4年以下男子シングルス Eブロック	徳 田	小 西	奥	勝 敗	順位
徳田 浩空 (松任ジュニア)		○ 15- 4 15- 3	○ 15- 4 15- 5	M 2-0 G 4-0 P 60-16	1
小西 竜司 (小松ジュニア)	× 4-15 3-15		× 4-15 3-15	M 0-2 G 0-4 P 14-60	3
奥 裕太② (美川湊ジュニア)	× 4-15 5-15	○ 15- 4 15- 3		M 1-1 G 2-2 P 39-37	2

4年以下男子シングルス Fブロック	中 河	穴 畑	福 永	小 松	勝 敗	順位
中河 颯汰② (野々市ジュニア)		× 8-15 6-15	× 7-15 11-15	—	M 0-2 G 0-4 P 32-60	4
穴畑 勇飛 (松任ジュニア)	○ 15- 8 15- 6		—	× 14-16 15-12 13-15	M 1-1 G 3-2 P 72-57	2
福永 伊吹 (松任ジュニア)	○ 15- 7 15-11	—		○ 15-12 15- 7	M 2-0 G 4-0 P 60-37	1
小松 拓登 (小松ジュニア)	—	○ 16-14 12-15 15-13	× 12-15 7-15		M 1-1 G 2-3 P 62-72	3

4年以下男子シングルス Gブロック	寺 瀬	高 橋	梶	吉 田	勝 敗	順位
寺瀬 大翔② (松任ジュニア)		○ 15- 8 15- 8	○ 15- 5 15- 4	—	M 2-0 G 4-0 P 60-25	1
高橋 昊来③ (小松ジュニア)	× 8-15 8-15		—	× 4-15 8-15	M 0-2 G 0-4 P 28-60	3
梶 浩徳 (加賀ジュニア)	× 5-15 4-15	—		× 8-15 9-15	M 0-2 G 0-4 P 26-60	4
吉田 汰央③ (美川湊ジュニア)	—	○ 15- 4 15- 8	○ 15- 8 15- 9		M 2-0 G 4-0 P 60-29	2

4年以下男子シングルス Hブロック	福 島	川 端	鈴 木	勝 敗	順位
福島 陸斗② (美川湊ジュニア)		× 4-15 6-15	× 3-15 0-15	M 0-2 G 0-4 P 13-60	3
川端 航平① (松任ジュニア)	○ 15- 4 15- 6		× 0-15 1-15	M 1-1 G 2-2 P 31-40	2
鈴木 輝 (野々市ジュニア)	○ 15- 3 15- 0	○ 15- 0 15- 1		M 2-0 G 4-0 P 60-4	1

第33回銭谷杯争奪少年バドミントン選抜大会(小学生)

平成29年7月2日 加賀市スポーツセンター

4年以下女子シングルス Aブロック	勘 傳	畑	高 本	勝 敗	順位
勘傳 歩美③ (オールエイジュニア)	○	○	M 2-0 G 4-0 P 60-7	1	
畑 千 尋 (寺井ジュニア)	×	○	M 1-1 G 2-2 P 33-48	2	
高本 響③ (加賀ジュニア)	×	×	M 0-2 G 0-4 P 22-60	3	

4年以下女子シングルス Bブロック	横 山	阿 部	西 村	高 田	勝 敗	順位
横山 湮音 (松任ジュニア)	×	×	○	—	M 1-1 G 2-2 P 53-55	3
阿部 希咲③ (美川湊ジュニア)	○	×	—	○	M 2-0 G 4-0 P 60-34	1
西村 心春① (野々市ジュニア)	×	—	×	○	M 1-1 G 2-2 P 55-43	2
高田 理央③ (加賀ジュニア)	—	×	×	×	M 0-2 G 0-4 P 24-60	4

4年以下女子シングルス Cブロック	岩 下	橋 本	山 本	東 方	勝 敗	順位
岩下 美凧③ (美川湊ジュニア)	×	○	—	—	M 1-1 G 3-2 P 62-52	2
橋本 心美② (野々市ジュニア)	○	×	—	○	M 2-0 G 4-1 P 70-41	1
山本 優月 (小松ジュニア)	×	—	×	×	M 0-2 G 1-4 P 51-69	4
東方 歩子② (寺井ジュニア)	—	×	○	—	M 1-1 G 2-3 P 48-69	3

4年以下女子シングルス Dブロック	北 間	東 出	横 川	澤 村	勝 敗	順位
北間 莉子 (松任ジュニア)	×	×	○	—	M 1-1 G 2-3 P 64-60	3
東出 碧莉② (寺井ジュニア)	○	×	—	×	M 1-1 G 2-2 P 34-53	2
横川 莉音② (国府ジュニア)	×	—	×	×	M 0-2 G 1-4 P 35-71	4
澤村 実玖 (野々市ジュニア)	—	○	○	—	M 2-0 G 4-0 P 60-9	1

4年以下女子シングルス Eブロック	元 角	平 井	東 山	角	勝 敗	順位
元角 瑠莉亜 (国府ジュニア)	○	○	—	—	M 2-0 G 4-0 P 60-13	1
平井 美桜利② (美川湊ジュニア)	×	×	—	×	M 0-2 G 0-4 P 9-60	4
東山 咲葵③ (松任ジュニア)	×	—	×	×	M 0-2 G 0-4 P 22-60	3
角 奈々夏 (小松ジュニア)	—	○	○	—	M 2-0 G 4-0 P 60-18	2

4年以下女子シングルス Fブロック	松 下	角 目	吉 川	井 川	勝 敗	順位
松下 莉望② (加賀ジュニア)	×	×	—	—	M 0-2 G 0-4 P 21-60	4
角目 夕來③ (野々市ジュニア)	○	×	—	×	M 1-1 G 2-2 P 46-42	3
吉川 彩羽③ (美川湊ジュニア)	○	—	×	○	M 2-0 G 4-1 P 72-33	1
井川 心愛 (寺井ジュニア)	—	○	×	×	M 1-1 G 3-2 P 54-58	2

4年以下女子シングルス Gブロック	高 桑	戸 田	大 田	南 山	勝 敗	順位
高桑 雫 (松任ジュニア)	×	○	—	—	M 1-1 G 2-2 P 58-38	2
戸田 珠梨 (野々市ジュニア)	○	×	—	○	M 2-0 G 4-0 P 63-40	1
大田 愛乃 (小松ジュニア)	×	—	×	×	M 0-2 G 0-4 P 25-60	4
南山 悠美花 (オールエイジュニア)	—	×	○	—	M 1-1 G 2-2 P 42-50	3

4年以下女子シングルス Hブロック	櫻 井	本 島	河 上	本 田	勝 敗	順位
櫻井 幸代 (国府ジュニア)	○	○	—	—	M 2-0 G 4-1 P 74-48	2
本島 千愛 (寺井ジュニア)	×	×	—	×	M 0-2 G 1-4 P 45-74	3
河上 茉白② (加賀ジュニア)	×	—	×	×	M 0-2 G 0-4 P 15-60	4
本田 乙葉 (美川湊ジュニア)	—	○	○	—	M 2-0 G 4-0 P 60-12	1

第33回銭谷杯争奪少年バドミントン選抜大会(小学生)

平成29年7月2日 加賀市スポーツセンター

4年以下女子シングルス Iブロック	宮崎	岩田	水口	猪辺	勝敗	順位
宮崎 凛 (オールエイジュニア)	○	○	—	M 2-0 G 4-0 P 60-11	1	
岩田 美優③ (野々市ジュニア)	×	○	—	M 1-1 G 2-3 P 51-70	3	
水口 愛菜 (加賀ジュニア)	×	×	—	M 0-2 G 1-4 P 39-73	4	
猪辺 こころ (小松ジュニア)	—	×	○	M 1-1 G 3-3 P 83-79	2	

4年以下女子シングルス Jブロック	牧山	赤井	絹川	吉光	勝敗	順位
牧山 蒼 (松任ジュニア)	×	×	—	M 0-2 G 0-4 P 45-60	4	
赤井 美月 (美川湊ジュニア)	○	×	—	M 1-1 G 3-2 P 65-62	2	
絹川 流加③ (野々市ジュニア)	○	—	×	M 1-1 G 2-2 P 40-54	3	
吉光 美陽 (寺井ジュニア)	—	○	○	M 2-0 G 4-1 P 71-45	1	

4年以下女子シングルス Kブロック	福島	茶村	南森	表	勝敗	順位
福島 莉奈③ (加賀ジュニア)	×	×	—	M 0-2 G 2-4 P 71-83	4	
茶村 美知瑠③ (寺井ジュニア)	○	×	—	M 1-1 G 2-3 P 47-68	3	
南森 杏③ (美川湊ジュニア)	○	—	×	M 1-1 G 2-3 P 63-63	2	
表 紗来 (小松ジュニア)	—	○	○	M 2-0 G 4-0 P 60-27	1	

4年以下女子シングルス Lブロック	竹田	村井	福永	朝川	勝敗	順位
竹田 咲璃③ (国府ジュニア)	○	○	—	M 2-0 G 4-0 P 60-21	2	
村井 琶胡② (美川湊ジュニア)	×	—	×	M 0-2 G 0-4 P 24-60	3	
福永 いろは③ (松任ジュニア)	×	—	×	M 0-2 G 0-4 P 14-60	4	
朝川 愛衣 (野々市ジュニア)	—	○	○	M 2-0 G 4-0 P 60-17	1	

4年以下女子シングルス Mブロック	北	北浦	高野	近藤	勝敗	順位
北 星乃花 (国府ジュニア)	○	○	—	M 2-0 G 4-0 P 60-17	1	
北浦 琴乃③ (松任ジュニア)	×	—	×	M 0-2 G 0-4 P 20-60	4	
高野 優茉 (小松ジュニア)	×	—	×	M 0-2 G 0-4 P 29-60	3	
近藤 菜々美③ (寺井ジュニア)	—	○	○	M 2-0 G 4-0 P 60-32	2	

4年以下女子シングルス Nブロック	中村	河崎	小泉	浦上	勝敗	順位
中村 綾花 (美川湊ジュニア)	○	○	—	M 2-0 G 4-0 P 60-33	2	
河崎 愛羅② (加賀ジュニア)	×	—	×	M 0-2 G 0-4 P 15-60	4	
小泉 林檎② (オールエイジュニア)	×	—	×	M 0-2 G 0-4 P 23-60	3	
浦上 蒼彩③ (野々市ジュニア)	—	○	○	M 2-0 G 4-0 P 60-5	1	

4年以下女子シングルス Oブロック	吉田	板橋	小蕎	大本	勝敗	順位
吉田 愛 (美川湊ジュニア)	○	○	—	M 2-0 G 4-0 P 60-20	1	
板橋 真佑② (松任ジュニア)	×	—	×	M 0-2 G 0-4 P 33-60	3	
小蕎 いちか (寺井ジュニア)	×	—	×	M 0-2 G 0-4 P 26-60	4	
大本 柚香② (野々市ジュニア)	—	○	○	M 2-0 G 4-0 P 60-39	2	

4年以下女子シングルス Pブロック	加藤	稲山	榮代	勝敗	順位
加藤 里桜② (野々市ジュニア)	○	×	—	M 1-1 G 2-2 P 31-45	2
稲山 未琉愛 (小松ジュニア)	×	×	—	M 0-2 G 0-4 P 18-60	3
榮代 結子 (美川湊ジュニア)	○	○	—	M 2-0 G 4-0 P 60-4	1

第33回銭谷杯争奪少年バドミントン選抜大会(小学生)

平成29年7月2日 加賀市スポーツセンター

5年男子シングルス A ブロツク	加藤	土坂	田邊	勝敗	順位
加藤 徹哉 (美川湊ジュニア)		○ 15- 4 15- 2	○ 15- 4 15- 0	M 2-0 G 4-0 P 60-10	1
土坂 悠人 (寺井ジュニア)	× 4-15 2-15		× 9-15 13-15	M 0-2 G 0-4 P 28-60	3
田邊 珀 (小松ジュニア)	× 4-15 0-15	○ 15- 9 15-13		M 1-1 G 2-2 P 34-52	2

5年男子シングルス B ブロツク	加藤	東方	瀬古	東出	勝敗	順位
加藤 唯人 (野々市ジュニア)		○ 15- 8 15- 7	○ 15- 5 15- 5	—	M 2-0 G 4-0 P 60-25	1
東方 賢太郎 (寺井ジュニア)	× 8-15 7-15		—	× 5-15 4-15	M 0-2 G 0-4 P 24-60	3
瀬古 雅玖 (加賀ジュニア)	× 5-15 5-15	—		× 0-15 6-15	M 0-2 G 0-4 P 16-60	4
東出 暁朱 (寺井ジュニア)	—	○ 15- 5 15- 4	○ 15- 0 15- 6		M 2-0 G 4-0 P 60-15	2

5年男子シングルス C ブロツク	南	嶋	近藤	勝敗	順位
南 權斗 (寺井ジュニア)		× 15-11 12-15 13-15	○ 15-13 15- 6	M 1-1 G 3-2 P 70-60	2
嶋 翔也 (小松ジュニア)	○ 11-15 15-12 15-13		○ 16-14 15- 8	M 2-0 G 4-1 P 72-62	1
近藤 直汰 (寺井ジュニア)	× 13-15 6-15	× 14-16 8-15		M 0-2 G 0-4 P 41-61	3

5年男子シングルス D ブロツク	沖谷	高本	大山	勝敗	順位
沖谷 昂亮 (美川湊ジュニア)		○ 15- 3 15-11	× 10-15 10-15	M 1-1 G 2-2 P 50-44	2
高本 一心 (加賀ジュニア)	× 3-15 11-15		× 4-15 4-15	M 0-2 G 0-4 P 22-60	3
大山 飛由哉 (寺井ジュニア)	○ 15-10 15-10	○ 15- 4 15- 4		M 2-0 G 4-0 P 60-28	1

第33回銭谷杯争奪少年バドミントン選抜大会(小学生)

平成29年7月2日 加賀市スポーツセンター

5年女子シングルス Aブロック	中野	高野	本多	加納	南森	勝敗	順位
中野 結菜 (松任ジュニア)	○	○	—	—	M 2-0 G 4-0 P 60-6	1	
高野 彩優 (小松ジュニア)	×	○	—	×	M 0-2 G 0-4 P 9-60	4	
本多 ゆず (寺井ジュニア)	×	—	—	×	M 0-2 G 0-4 P 9-60	4	
加納 菜月 (加賀ジュニア)	—	○	—	×	M 1-1 G 3-2 P 67-50	3	
南森 葵心 (美川渡ジュニア)	—	—	○	○	M 2-0 G 4-1 P 74-43	2	

5年女子シングルス Bブロック	村井里愛	森	大桑	勝敗	順位
村井里愛 (オールエイジュニア)	×	×	○	M 1-1 G 2-2 P 50-49	2
森 唯花 (小松ジュニア)	○	—	○	M 2-0 G 4-1 P 68-56	1
大桑 真美 (国府ジュニア)	×	×	—	M 0-2 G 1-4 P 55-68	3

5年女子シングルス Cブロック	菅原	新谷璃那	中山	勝敗	順位
菅原 沙希 (寺井ジュニア)	○	○	M 2-0 G 4-0 P 60-36	1	
新谷璃那 (オールエイジュニア)	×	×	M 0-2 G 0-4 P 36-60	3	
中山 亜美 (小松ジュニア)	×	○	M 1-1 G 2-2 P 51-51	2	

5年女子シングルス Dブロック	岡本	角目	山下	中出うらら	押味	勝敗	順位
岡本 華帆 (小松ジュニア)	○	○	—	—	M 2-0 G 4-0 P 60-4	1	
角目 明夢 (野々市ジュニア)	×	—	×	—	M 0-2 G 0-4 P 21-60	5	
山下 瑞姫 (寺井ジュニア)	×	—	—	×	M 0-2 G 0-4 P 27-61	4	
中出うらら (オールエイジュニア)	—	○	—	○	M 2-0 G 4-0 P 60-29	2	
押味 美空 (小松ジュニア)	—	—	○	×	M 1-1 G 2-2 P 40-54	3	

5年女子シングルス Eブロック	新谷璃那	奥村	越田	河上	吉田	勝敗	順位
新谷璃那 (オールエイジュニア)	—	—	—	—	—	—	—
奥村 李愛 (小松ジュニア)	—	○	○	—	M 2-0 G 4-1 P 72-46	2	
越田 琴音 (松任ジュニア)	—	×	×	×	M 0-2 G 1-4 P 53-72	3	
河上 未空 (加賀ジュニア)	—	×	—	×	M 0-2 G 0-4 P 14-60	4	
吉田 優里 (美川渡ジュニア)	—	—	○	○	M 2-0 G 4-0 P 60-21	1	

5年女子シングルス Fブロック	山田	荒谷	金山	高松	村井	勝敗	順位
山田 仁智花 (小松ジュニア)	○	○	—	—	M 2-0 G 4-0 P 60-8	1	
荒谷 莉穂奈 (加賀ジュニア)	×	—	×	—	M 0-2 G 0-4 P 13-60	4	
金山 晴香 (野々市ジュニア)	×	—	—	×	M 0-2 G 0-4 P 11-60	5	
高松 幸音 (国府ジュニア)	—	○	—	×	M 1-1 G 2-2 P 51-38	3	
村井 琴羽 (美川渡ジュニア)	—	—	○	○	M 2-0 G 4-0 P 60-29	2	

5年女子シングルス Gブロック	坪野	浜心咲	水上	梅田	新谷	勝敗	順位
坪野 蒼那 (加賀ジュニア)	×	×	—	—	M 0-2 G 2-4 P 62-87	4	
浜心咲 (オールエイジュニア)	○	—	○	—	M 2-0 G 4-1 P 74-49	1	
水上 葉月 (松任ジュニア)	○	—	—	×	M 1-1 G 3-3 P 75-75	3	
梅田 梨緒 (小松ジュニア)	—	×	—	×	M 0-2 G 0-4 P 31-60	5	
新谷 妃菜 (美川渡ジュニア)	—	—	○	○	M 2-0 G 4-1 P 73-44	2	

5年女子シングルス Hブロック	西本	舟渡	吉田	中谷	浜優奈	勝敗	順位
西本 葵 (小松ジュニア)	○	○	—	—	M 2-0 G 4-0 P 60-19	1	
舟渡 麻那 (美川渡ジュニア)	×	—	○	—	M 1-1 G 2-2 P 42-44	3	
吉田 志歩 (寺井ジュニア)	×	—	—	×	M 0-2 G 0-4 P 20-60	4	
中谷 美海 (松任ジュニア)	—	×	—	×	M 0-2 G 0-4 P 17-60	5	
浜 優 奈 (オールエイジュニア)	—	—	○	○	M 2-0 G 4-0 P 60-16	2	

5年女子シングルス Iブロック	蔵田	南出	南結芽	亀谷	山口	勝敗	順位
蔵田 実紘 (小松ジュニア)	○	○	—	—	M 2-0 G 4-0 P 60-43	2	
南出 紗和 (加賀ジュニア)	×	—	○	—	M 1-1 G 2-3 P 64-70	3	
南 結 芽 (オールエイジュニア)	×	—	—	×	M 0-2 G 0-4 P 30-60	5	
亀谷 知理乃 (小松ジュニア)	—	×	—	×	M 0-2 G 1-4 P 49-72	4	
山口 楓果 (国府ジュニア)	—	—	○	○	M 2-0 G 4-0 P 60-18	1	

第33回銭谷杯争奪少年バドミントン選抜大会(小学生)

平成29年7月2日 加賀市スポーツセンター

6年男子シングルス A ブロツク	石本	石野	西郷	清野	勝敗	順位
石本 藍利 (美川湊ジュニア)		○ 15-0 15-1	○ 15-1 15-3	—	M 2-0 G 4-0 P 60-5	1
石野 天斗 (松任ジュニア)	× 0-15 1-15		—	× 1-15 5-15	M 0-2 G 0-4 P 7-60	4
西郷 晃正 (オールエイジ)	× 1-15 3-15	—		× 6-15 5-15	M 0-2 G 0-4 P 15-60	3
清野 大地 (小松ジュニア)	—	○ 15-1 15-5	○ 15-6 15-5		M 2-0 G 4-0 P 60-17	2

6年男子シングルス B ブロツク	丸山	和田	折戸	下村	金崎	勝敗	順位
丸山 拓海 (野々市ジュニア)		○ 15-1 15-3	○ 15-1 15-3	—	—	M 2-0 G 4-0 P 60-8	2
和田 琥白 (松任ジュニア)	× 1-15 3-15		—	× 14-16 9-15	—	M 0-2 G 0-4 P 27-61	4
折戸 琉星 (松任ジュニア)	× 1-15 3-15	—		—	× 2-15 5-15	M 0-2 G 0-4 P 11-60	5
下村 和哉アリ (美川湊ジュニア)	—	○ 16-14 15-9	—		× 8-15 3-15	M 1-1 G 2-2 P 42-53	3
金崎 瑛斗 (小松ジュニア)	—	—	○ 15-2 15-5	○ 15-8 15-3		M 2-0 G 4-0 P 60-18	1

6年男子シングルス C ブロツク	鍛冶	宇野	竹多	山川	西出	勝敗	順位
鍛冶 駿樹 (美川湊ジュニア)		○ 15-0 15-7	○ 15-2 15-3	—	—	M 2-0 G 4-0 P 60-12	1
宇野 ダニエル (小松ジュニア)	× 0-15 7-15		—	× 5-15 7-15	—	M 0-2 G 0-4 P 19-60	4
竹多 奏統 (松任ジュニア)	× 2-15 3-15	—		—	× 5-15 5-15	M 0-2 G 0-4 P 15-60	5
山川 笑平 (加賀ジュニア)	—	○ 15-5 15-7	—		× 6-15 10-15	M 1-1 G 2-2 P 46-42	3
西出 和生 (小松ジュニア)	—	—	○ 15-5 15-5	○ 15-6 15-10		M 2-0 G 4-0 P 60-26	2

6年男子シングルス D ブロツク	乾	南出	下村	石野	北川	勝敗	順位
乾 航輔 (松任ジュニア)		× 5-15 3-15	○ 15-7 15-5	—	—	M 1-1 G 2-2 P 38-42	3
南出 亮 (寺井ジュニア)	○ 15-5 15-3		—	○ 15-2 15-4	—	M 2-0 G 4-0 P 60-14	2
下村 真哉ハイダル (美川湊ジュニア)	× 7-15 5-15	—		—	× 1-15 3-15	M 0-2 G 0-4 P 16-60	4
石野 太斗 (松任ジュニア)	—	× 2-15 4-15	—		× 1-15 0-15	M 0-2 G 0-4 P 7-60	5
北川 優貴 (小松ジュニア)	—	—	○ 15-1 15-3	○ 15-1 15-0		M 2-0 G 4-0 P 60-5	1

第33回銭谷杯争奪少年バドミントン選抜大会(小学生)

平成29年7月2日 加賀市スポーツセンター

6年女子シングルス Aブロック	今泉	熊岡	本島	堺	勝敗	順位
今泉 莉央 (小松ジュニア)	○	○	—	M 2-0 G 4-0 P 60-17	1	
熊岡 利織 (松任ジュニア)	×	○	—	M 1-1 G 2-2 P 45-33	2	
本島 瑚子 (寺井ジュニア)	×	—	○	M 1-1 G 2-3 P 44-64	3	
堺 望花 (小松ジュニア)	—	×	×	M 0-2 G 1-4 P 37-72	4	

6年女子シングルス Bブロック	木下	中島	竹田	吉光	奥	勝敗	順位
木下 果有 (野々市ジュニア)	○	×	—	M 1-1 G 2-2 P 50-44	2		
中島 はな (小松ジュニア)	×	○	—	M 1-1 G 2-2 P 44-50	4		
竹田 璃瑠 (国府ジュニア)	○	—	—	M 1-1 G 2-2 P 56-52	3		
吉光 結香 (寺井ジュニア)	—	×	—	M 0-2 G 0-4 P 27-60	5		
奥 美咲 (美川湊ジュニア)	—	—	○	M 2-0 G 4-0 P 62-33	1		

6年女子シングルス Cブロック	俵	新倉	徳田	鷹合	勝敗	順位
俵 由香 (美川湊ジュニア)	○	—	○	M 2-0 G 4-1 P 72-44	1	
新倉 愛未 (小松ジュニア)	—	—	—			
徳田 梨紗 (松任ジュニア)	×	—	○	M 1-1 G 3-2 P 62-60	2	
鷹合 えみる (寺井ジュニア)	×	—	×	M 0-2 G 0-4 P 30-60	3	

6年女子シングルス Dブロック	元角	川守	朝川	宮崎寧	勝敗	順位
元角 姫莉亜 (国府ジュニア)	○	○	—	M 2-0 G 4-1 P 75-52	2	
川守 唯愛 (松任ジュニア)	×	—	×	M 0-2 G 0-4 P 22-60	4	
朝川 莉子 (野々市ジュニア)	×	—	×	M 0-2 G 1-4 P 44-75	3	
宮崎 寧 (オールエイジ)	—	○	○	M 2-0 G 4-0 P 60-14	1	

6年女子シングルス Eブロック	南部	井川	丸山	中河	勝敗	順位
南部 琉叶伽 (美川湊ジュニア)	○	○	—	M 2-0 G 4-0 P 60-10	1	
井川 愛咲 (寺井ジュニア)	×	—	×	M 0-2 G 0-4 P 24-60	3	
丸山 夏穂 (小松ジュニア)	×	—	×	M 0-2 G 0-4 P 5-60	4	
中河 月佳 (野々市ジュニア)	—	○	○	M 2-0 G 4-0 P 60-19	2	

6年女子シングルス Fブロック	岩下	日向	笠松	田中	勝敗	順位
岩下 美旺 (美川湊ジュニア)	○	○	—	M 2-0 G 4-0 P 60-15	2	
日向 菜々美 (小松ジュニア)	×	—	×	M 0-2 G 0-4 P 31-60	3	
笠松 はな (松任ジュニア)	×	—	×	M 0-2 G 0-4 P 4-60	4	
田中 紅羽 (寺井ジュニア)	—	○	○	M 2-0 G 4-0 P 60-20	1	

6年女子シングルス Gブロック	藤田	小村	勘傳彩華	水島	勝敗	順位
藤田 理愛 (松任ジュニア)	○	×	—	M 1-1 G 3-2 P 53-52	2	
小村 春奈 (小松ジュニア)	×	—	×	M 0-2 G 0-4 P 22-60	4	
勘傳彩華 (オールエイジ)	○	—	○	M 2-0 G 4-1 P 71-44	1	
水島 楓 (美川湊ジュニア)	—	○	×	M 1-1 G 2-2 P 51-41	3	

6年女子シングルス Hブロック	高桑	北島	柳田	松原	勝敗	順位
高桑 凜羽 (松任ジュニア)	○	○	—	M 2-0 G 4-0 P 60-22	2	
北島 汐 (小松ジュニア)	×	—	×	M 0-2 G 0-4 P 16-60	3	
柳田 彩花 (寺井ジュニア)	×	—	×	M 0-2 G 0-4 P 15-60	4	
松原 真央 (美川湊ジュニア)	—	○	○	M 2-0 G 4-0 P 60-9	1	