

# 第33回若葉カップ全国小学生バドミントン大会予選会

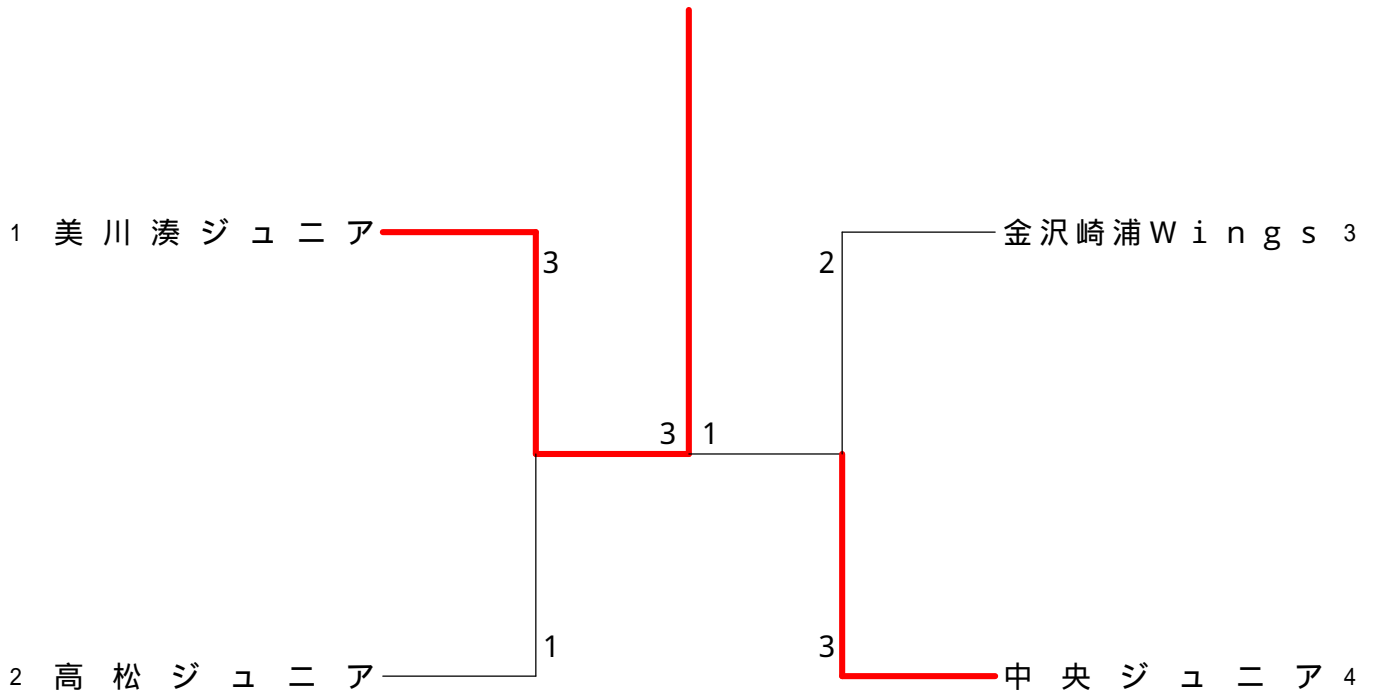
2017.05.07 小松総合体育館・桜木体育館

種 目	優 勝	準 優 勝	三 位	
男子団体	美川湊ジュニア	中央ジュニア	高松ジュニア	金沢崎浦Wings
女子団体	大徳ジュニアA	OKジュニアA	金沢ジュニア	オールエイジ
男子第2代表決定戦	高松ジュニア	中央ジュニア	/	
女子第2代表決定戦	金沢ジュニア	OKジュニアA		

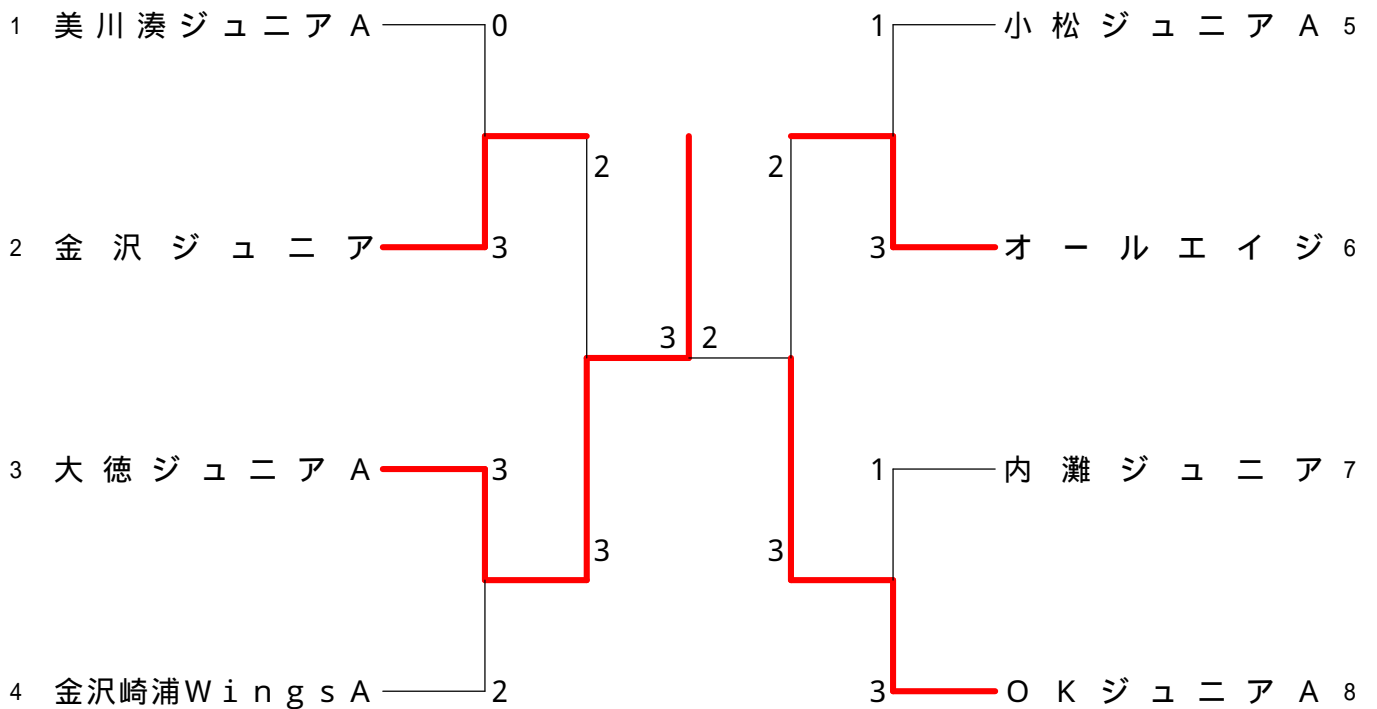
# 第33回若葉カップ全国小学生バドミントン大会予選会

平成29年5月7日 小松総合体育館・桜木体育館

## 男子団体 決勝トーナメント



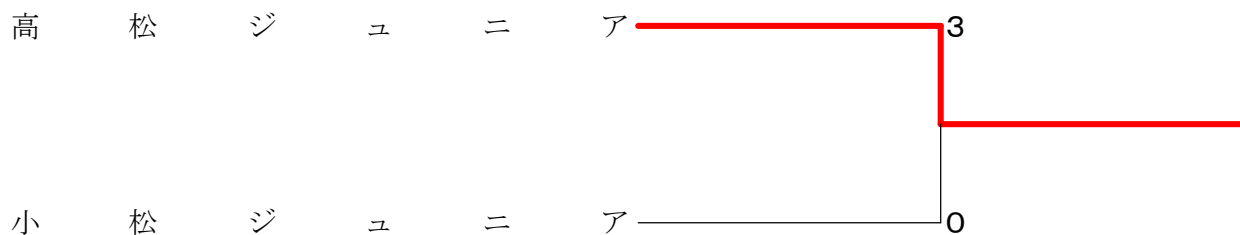
## 女子団体 決勝トーナメント



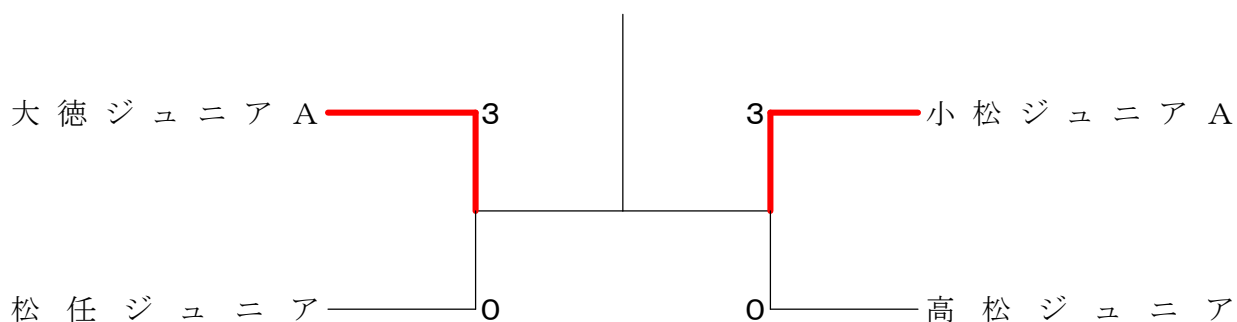
# 第33回若葉カップ全国小学生バドミントン大会予選会

平成29年5月7日 小松総合体育館・桜木体育館

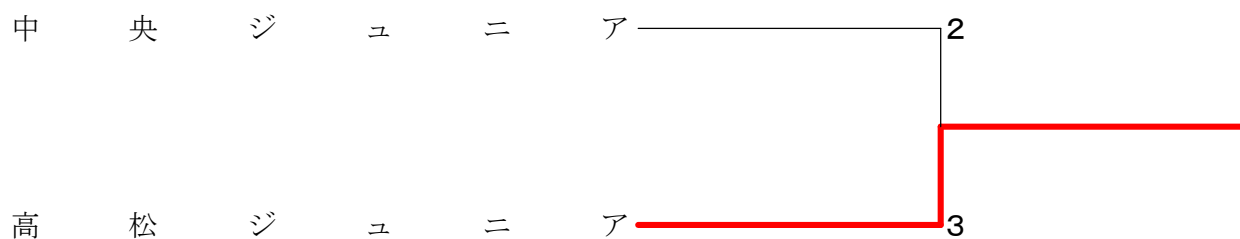
## 男子直接対決



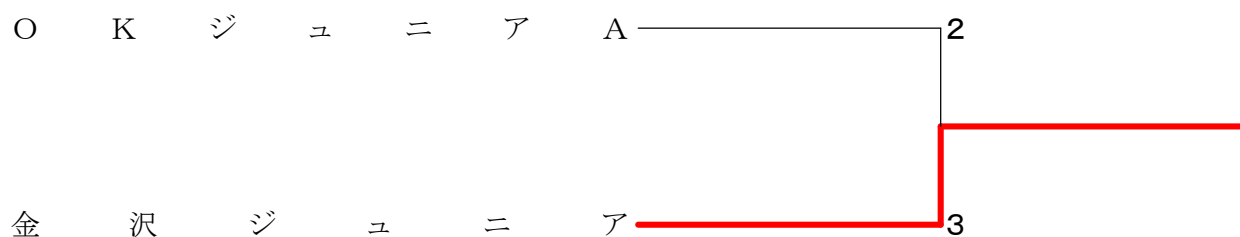
## 女子直接対決



## 男子第2代表決定戦



## 女子第2代表決定戦



第33回若葉カップ全国小学生バドミントン大会予選会

平成29年5月7日 小松総合体育館・桜木体育館

男子団体 Aブロック	美川湊ジュニア	おしの・新神田ジュニア	七塚ジュニア	勝敗	順位
美川湊ジュニア		5 - 0 G 10-0 P 150-0	4 - 1 G 8-3 P 157-72	M 9-1 G 18-3 P 307-72	1
おしの・新神田ジュニア	× 0 - 5 G 0-10 P 0-150		× 0 - 5 G 0-10 P 0-150	M 0-10 G 0-20 P 0-300	3
七塚ジュニア	× 1 - 4 G 3-8 P 72-157	5 - 0 G 10-0 P 150-0		M 6-4 G 13-8 P 222-157	2

男子団体 Bブロック	高松ジュニア	OKジュニア	津幡ジュニアB	小松ジュニア	勝敗	順位
高松ジュニア		5 - 0 G 10-0 P 150-42	5 - 0 G 10-0 P 150-37	-	M 10-0 G 20-0 P 300-79	1
OKジュニア	× 0 - 5 G 0-10 P 42-150		-	× 1 - 4 G 2-8 P 79-144	M 1-9 G 2-18 P 121-294	3
津幡ジュニアB	× 0 - 5 G 0-10 P 37-150	-		× 0 - 5 G 0-10 P 37-150	M 0-10 G 0-20 P 74-300	4
小松ジュニア	-	4 - 1 G 8-2 P 144-79	5 - 0 G 10-0 P 150-37		M 9-1 G 18-2 P 294-116	2

男子団体 Cブロック	金沢崎浦Wings	松任ジュニア	津幡ジュニアA	勝敗	順位
金沢崎浦Wings		4 - 1 G 9-2 P 158-86	3 - 2 G 6-4 P 110-81	M 7-3 G 15-6 P 268-167	1
松任ジュニア	× 1 - 4 G 2-9 P 86-158		× 2 - 3 G 4-6 P 100-114	M 3-7 G 6-15 P 186-272	3
津幡ジュニアA	× 2 - 3 G 4-6 P 81-110	3 - 2 G 6-4 P 114-100		M 5-5 G 10-10 P 195-210	2

男子団体 Dブロック	中央ジュニア	内灘・宇ノ気ジュニア	野々市ジュニア	勝敗	順位
中央ジュニア		5 - 0 G 10-0 P 150-0	3 - 2 G 7-4 P 151-103	M 8-2 G 17-4 P 301-103	1
内灘・宇ノ気ジュニア	× 0 - 5 G 0-10 P 0-150		× 0 - 5 G 0-10 P 0-150	M 0-10 G 0-20 P 0-300	3
野々市ジュニア	× 2 - 3 G 4-7 P 103-151	5 - 0 G 10-0 P 150-0		M 7-3 G 14-7 P 253-151	2

# 第33回若葉カップ全国小学生バドミントン大会予選会

平成29年5月7日 小松総合体育館・桜木体育館

女子団体 Aブロック	美川湊ジュニアA	大浦ジュニアB	宇ノ気ジュニア	勝敗	順位
美川湊ジュニアA		5 - 0 G 10-0 P 150-43	4 - 1 G 9-2 P 160-70	M 9-1 G 19-2 P 310-113	1
大浦ジュニアB	× 0 - 5 G 0-10 P 43-150		× 1 - 4 G 2-8 P 94-124	M 1-9 G 2-18 P 137-274	3
宇ノ気ジュニア	× 1 - 4 G 2-9 P 70-160	4 - 1 G 8-2 P 124-94		M 5-5 G 10-11 P 194-254	2

女子団体 Bブロック	新神田ジュニア	国府ジュニア	中島ジュニア	金沢ジュニア	勝敗	順位
新神田ジュニア		× 1 - 4 G 3-8 P 109-154	× 2 - 3 G 4-6 P 101-125	-	M 3-7 G 7-14 P 210-279	4
国府ジュニア	4 - 1 G 8-3 P 154-109		-	× 0 - 5 G 0-10 P 67-150	M 4-6 G 8-13 P 221-259	3
中島ジュニア	3 - 2 G 6-4 P 125-101	-		× 1 - 4 G 2-8 P 76-135	M 4-6 G 8-12 P 201-236	2
金沢ジュニア	-	5 - 0 G 10-0 P 150-67	4 - 1 G 8-2 P 135-76		M 9-1 G 18-2 P 285-143	1

女子団体 Cブロック	大徳ジュニアA	羽咋ジュニア	OKジュニアB	松任ジュニア	勝敗	順位
大徳ジュニアA		5 - 0 G 10-0 P 151-44	5 - 0 G 10-0 P 153-36	-	M 10-0 G 20-0 P 304-80	1
羽咋ジュニア	× 0 - 5 G 0-10 P 44-151		-	× 1 - 4 G 3-8 P 87-146	M 1-9 G 3-18 P 131-297	3
OKジュニアB	× 0 - 5 G 0-10 P 36-153	-		× 0 - 5 G 0-10 P 70-150	M 0-10 G 0-20 P 106-303	4
松任ジュニア	-	4 - 1 G 8-3 P 146-87	5 - 0 G 10-0 P 150-70		M 9-1 G 18-3 P 296-157	2

女子団体 Dブロック	津幡ジュニアB	加賀市ジュニア	寺井ジュニア	金沢崎浦WingsA	勝敗	順位
津幡ジュニアB		3 - 2 G 7-4 P 130-125	× 0 - 5 G 0-10 P 58-150	-	M 3-7 G 7-14 P 188-275	3
加賀市ジュニア	× 2 - 3 G 4-7 P 125-130		-	× 0 - 5 G 0-10 P 14-150	M 2-8 G 4-17 P 139-280	4
寺井ジュニア	5 - 0 G 10-0 P 150-58	-		× 1 - 4 G 2-8 P 56-128	M 6-4 G 12-8 P 206-186	2
金沢崎浦WingsA	-	5 - 0 G 10-0 P 150-14	4 - 1 G 8-2 P 128-56		M 9-1 G 18-2 P 278-70	1

# 第33回若葉カップ全国小学生バドミントン大会予選会

平成29年5月7日 小松総合体育館・桜木体育館

女子団体 Eブロック	高松ジュニア	七尾ジュニア	中央ジュニア	小松ジュニアA	勝敗	順位
高松ジュニア	-	5 - 0 G 10-0 P 150-64	5 - 0 G 10-1 P 162-87	-	M 10-0 G 20-1 P 312-151	2
七尾ジュニア	× 0 - 5 G 0-10 P 64-150	-	-	× 1 - 4 G 2-8 P 65-139	M 1-9 G 2-18 P 129-289	3
中央ジュニア	× 0 - 5 G 1-10 P 87-162	-	-	× 0 - 5 G 1-10 P 71-162	M 0-10 G 2-20 P 158-324	4
小松ジュニアA	-	4 - 1 G 8-2 P 139-65	5 - 0 G 10-1 P 162-71	-	M 9-1 G 18-3 P 301-136	1

女子団体 Fブロック	津幡ジュニアA	野々市ジュニア	オールエイジ	大浦ジュニアA	勝敗	順位
津幡ジュニアA	-	× 1 - 4 G 3-8 P 110-149	× 0 - 5 G 0-10 P 56-150	-	M 1-9 G 3-18 P 166-299	4
野々市ジュニア	4 - 1 G 8-3 P 149-110	-	-	× 2 - 3 G 5-6 P 131-127	M 6-4 G 13-9 P 280-237	2
オールエイジ	5 - 0 G 10-0 P 150-56	-	-	3 - 2 G 7-4 P 139-121	M 8-2 G 17-4 P 289-177	1
大浦ジュニアA	-	3 - 2 G 6-5 P 127-131	× 2 - 3 G 4-7 P 121-139	-	M 5-5 G 10-12 P 248-270	3

女子団体 Gブロック	美川湊ジュニアB	金沢崎浦WingsB	能登町ジュニア	内灘ジュニア	勝敗	順位
美川湊ジュニアB	-	5 - 0 G 10-0 P 150-45	× 2 - 3 G 4-6 P 89-125	-	M 7-3 G 14-6 P 239-170	2
金沢崎浦WingsB	× 0 - 5 G 0-10 P 45-150	-	-	× 1 - 4 G 2-8 P 69-133	M 1-9 G 2-18 P 114-283	4
能登町ジュニア	3 - 2 G 6-4 P 125-89	-	-	× 2 - 3 G 4-6 P 104-112	M 5-5 G 10-10 P 229-201	3
内灘ジュニア	-	4 - 1 G 8-2 P 133-69	3 - 2 G 6-4 P 112-104	-	M 7-3 G 14-6 P 245-173	1

女子団体 Hブロック	大徳ジュニアB	小松ジュニアB	OKジュニアA	勝敗	順位
大徳ジュニアB	-	× 1 - 4 G 2-8 P 87-139	× 0 - 5 G 0-10 P 45-150	M 1-9 G 2-18 P 132-289	3
小松ジュニアB	4 - 1 G 8-2 P 139-87	-	× 0 - 5 G 1-10 P 73-162	M 4-6 G 9-12 P 212-249	2
OKジュニアA	5 - 0 G 10-0 P 150-45	5 - 0 G 10-1 P 162-73	-	M 10-0 G 20-1 P 312-118	1

<p>試合番号 A - 1</p> <p>美川湊ジュニア 5 - 0 おしの・新神田ジュニア</p> <p>石本 藍利 2 <math>\left( \begin{smallmatrix} 15-0 \\ 15-0 \end{smallmatrix} \right)</math> 0 児玉 太一陽</p> <p>吉田 汰央 2 <math>\left( \begin{smallmatrix} 15-0 \\ 15-0 \end{smallmatrix} \right)</math> 0 今越 峻太</p> <p>沖谷 昂亮 2 <math>\left( \begin{smallmatrix} 15-0 \\ 15-0 \end{smallmatrix} \right)</math> 0 西野 蓮 奥 健斗 2 <math>\left( \begin{smallmatrix} 15-0 \\ 15-0 \end{smallmatrix} \right)</math> 0 向井 維吹</p> <p>鍛冶 駿樹 2 <math>\left( \begin{smallmatrix} 15-0 \\ 15-0 \end{smallmatrix} \right)</math> 0 濱上 駿也 下村 和哉アリ 2 <math>\left( \begin{smallmatrix} 15-0 \\ 15-0 \end{smallmatrix} \right)</math> 0 安井 仁基</p> <p>加藤 徹哉 2 <math>\left( \begin{smallmatrix} 15-0 \\ 15-0 \end{smallmatrix} \right)</math> 0 前田 颯斗</p>	<p>試合番号 A - 2</p> <p>七塚ジュニア 5 - 0 おしの・新神田ジュニア</p> <p>花 璃空 2 <math>\left( \begin{smallmatrix} 15-0 \\ 15-0 \end{smallmatrix} \right)</math> 0 濱上 駿也</p> <p>中島 日朗 2 <math>\left( \begin{smallmatrix} 15-0 \\ 15-0 \end{smallmatrix} \right)</math> 0 向井 維吹</p> <p>大多 蒼真 2 <math>\left( \begin{smallmatrix} 15-0 \\ 15-0 \end{smallmatrix} \right)</math> 0 今越 峻太 出戸 侑 2 <math>\left( \begin{smallmatrix} 15-0 \\ 15-0 \end{smallmatrix} \right)</math> 0 前田 颯斗</p> <p>芳田 湧樹 2 <math>\left( \begin{smallmatrix} 15-0 \\ 15-0 \end{smallmatrix} \right)</math> 0 安井 仁基 山口 福生 2 <math>\left( \begin{smallmatrix} 15-0 \\ 15-0 \end{smallmatrix} \right)</math> 0 児玉 洸陽</p> <p>志築 佳佑 2 <math>\left( \begin{smallmatrix} 15-0 \\ 15-0 \end{smallmatrix} \right)</math> 0 西野 蓮</p>	<p>試合番号 A - 3</p> <p>美川湊ジュニア 4 - 1 七塚ジュニア</p> <p>石本 藍利 2 <math>\left( \begin{smallmatrix} 15-1 \\ 15-2 \end{smallmatrix} \right)</math> 0 芳田 湧樹</p> <p>奥 健斗 2 <math>\left( \begin{smallmatrix} 15-2 \\ 15-4 \end{smallmatrix} \right)</math> 0 芳田 和樹</p> <p>沖谷 昂亮 0 <math>\left( \begin{smallmatrix} 14-16 \\ 12-15 \end{smallmatrix} \right)</math> 2 大多 蒼真 吉田 汰央 0 <math>\left( \begin{smallmatrix} 14-16 \\ 12-15 \end{smallmatrix} \right)</math> 2 出戸 侑</p> <p>鍛冶 駿樹 2 <math>\left( \begin{smallmatrix} 15-4 \\ 11-15 \\ 15-9 \end{smallmatrix} \right)</math> 1 花 璃空 下村 和哉アリ 2 <math>\left( \begin{smallmatrix} 15-4 \\ 11-15 \\ 15-9 \end{smallmatrix} \right)</math> 1 坂野 由弥</p> <p>加藤 徹哉 2 <math>\left( \begin{smallmatrix} 15-1 \\ 15-3 \end{smallmatrix} \right)</math> 0 中島 日朗</p>
<p>試合番号 B - 1</p> <p>高松ジュニア 5 - 0 OKジュニア</p> <p>大多 紘稀 2 <math>\left( \begin{smallmatrix} 15-2 \\ 15-4 \end{smallmatrix} \right)</math> 0 伊藤 千尋</p> <p>延田 遼介 2 <math>\left( \begin{smallmatrix} 15-5 \\ 15-5 \end{smallmatrix} \right)</math> 0 守田 崇悟</p> <p>兼田 航生 2 <math>\left( \begin{smallmatrix} 15-6 \\ 15-5 \end{smallmatrix} \right)</math> 0 吉岡 拓馬 大森 鳳雅 2 <math>\left( \begin{smallmatrix} 15-6 \\ 15-5 \end{smallmatrix} \right)</math> 0 前田 颯真</p> <p>延田 隆治 2 <math>\left( \begin{smallmatrix} 15-0 \\ 15-3 \end{smallmatrix} \right)</math> 0 長谷 和暁 松本 龍幸 2 <math>\left( \begin{smallmatrix} 15-0 \\ 15-3 \end{smallmatrix} \right)</math> 0 羽場 志穩</p> <p>高尾 英志 2 <math>\left( \begin{smallmatrix} 15-8 \\ 15-4 \end{smallmatrix} \right)</math> 0 小島 龍汰</p>	<p>試合番号 B - 2</p> <p>小松ジュニア 5 - 0 津幡ジュニアB</p> <p>金崎 瑛斗 2 <math>\left( \begin{smallmatrix} 15-0 \\ 15-1 \end{smallmatrix} \right)</math> 0 国分 佑真</p> <p>大田 悟羽 2 <math>\left( \begin{smallmatrix} 15-5 \\ 15-2 \end{smallmatrix} \right)</math> 0 高本 壘斗</p> <p>高橋 昊来 2 <math>\left( \begin{smallmatrix} 15-6 \\ 15-7 \end{smallmatrix} \right)</math> 0 山本 啓太 成清 友貴 2 <math>\left( \begin{smallmatrix} 15-6 \\ 15-7 \end{smallmatrix} \right)</math> 0 鈴木 大晴</p> <p>北川 優貴 2 <math>\left( \begin{smallmatrix} 15-2 \\ 15-2 \end{smallmatrix} \right)</math> 0 高本 一登 清野 大地 2 <math>\left( \begin{smallmatrix} 15-2 \\ 15-2 \end{smallmatrix} \right)</math> 0 早川 偉月</p> <p>嶋 翔也 2 <math>\left( \begin{smallmatrix} 15-3 \\ 15-9 \end{smallmatrix} \right)</math> 0 宮崎 凌汰</p>	<p>試合番号 B - 3</p> <p>高松ジュニア 5 - 0 津幡ジュニアB</p> <p>大多 紘稀 2 <math>\left( \begin{smallmatrix} 15-0 \\ 15-0 \end{smallmatrix} \right)</math> 0 国分 佑真</p> <p>延田 遼介 2 <math>\left( \begin{smallmatrix} 15-3 \\ 15-2 \end{smallmatrix} \right)</math> 0 高本 壘斗</p> <p>高尾 英志 2 <math>\left( \begin{smallmatrix} 15-3 \\ 15-2 \end{smallmatrix} \right)</math> 0 山本 啓太 大森 鳳雅 2 <math>\left( \begin{smallmatrix} 15-3 \\ 15-2 \end{smallmatrix} \right)</math> 0 鈴木 大晴</p> <p>延田 隆治 2 <math>\left( \begin{smallmatrix} 15-10 \\ 15-5 \end{smallmatrix} \right)</math> 0 高本 一登 松本 龍幸 2 <math>\left( \begin{smallmatrix} 15-10 \\ 15-5 \end{smallmatrix} \right)</math> 0 早川 偉月</p> <p>兼田 航生 2 <math>\left( \begin{smallmatrix} 15-10 \\ 15-2 \end{smallmatrix} \right)</math> 0 宮崎 凌汰</p>
<p>試合番号 B - 4</p> <p>小松ジュニア 4 - 1 OKジュニア</p> <p>北川 優貴 2 <math>\left( \begin{smallmatrix} 15-1 \\ 15-1 \end{smallmatrix} \right)</math> 0 長谷 和暁</p> <p>大田 悟羽 2 <math>\left( \begin{smallmatrix} 15-8 \\ 15-4 \end{smallmatrix} \right)</math> 0 吉岡 拓馬</p> <p>小松 拓登 2 <math>\left( \begin{smallmatrix} 15-13 \\ 17-15 \end{smallmatrix} \right)</math> 0 守田 崇悟 高橋 昊来 2 <math>\left( \begin{smallmatrix} 15-13 \\ 17-15 \end{smallmatrix} \right)</math> 0 前田 颯真</p> <p>金崎 瑛斗 2 <math>\left( \begin{smallmatrix} 15-4 \\ 15-3 \end{smallmatrix} \right)</math> 0 羽場 志穩 西出 和生 2 <math>\left( \begin{smallmatrix} 15-4 \\ 15-3 \end{smallmatrix} \right)</math> 0 伊藤 千尋</p> <p>嶋 翔也 0 <math>\left( \begin{smallmatrix} 10-15 \\ 12-15 \end{smallmatrix} \right)</math> 2 小島 龍汰</p>	<p>試合番号 C - 1</p> <p>金沢崎浦Wings 4 - 1 松任ジュニア</p> <p>荒井 輝 2 <math>\left( \begin{smallmatrix} 15-2 \\ 15-1 \end{smallmatrix} \right)</math> 0 乾 航輔</p> <p>宮下 翔伍 2 <math>\left( \begin{smallmatrix} 15-6 \\ 15-7 \end{smallmatrix} \right)</math> 0 徳田 浩空</p> <p>塩谷 頼実 1 <math>\left( \begin{smallmatrix} 15-12 \\ 12-15 \\ 10-15 \end{smallmatrix} \right)</math> 2 福永 伊吹 脇坂 翔 2 <math>\left( \begin{smallmatrix} 15-12 \\ 12-15 \\ 10-15 \end{smallmatrix} \right)</math> 2 寺瀬 大翔</p> <p>中川 怜 2 <math>\left( \begin{smallmatrix} 15-3 \\ 15-0 \end{smallmatrix} \right)</math> 0 竹多 奏統 浅村 碧生 2 <math>\left( \begin{smallmatrix} 15-3 \\ 15-0 \end{smallmatrix} \right)</math> 0 和田 琥白</p> <p>尾崎 由啓 2 <math>\left( \begin{smallmatrix} 15-11 \\ 16-14 \end{smallmatrix} \right)</math> 0 穴畑 勇飛</p>	<p>試合番号 C - 2</p> <p>津幡ジュニアA 3 - 2 松任ジュニア</p> <p>尾村 凜人 0 <math>\left( \begin{smallmatrix} 1-15 \\ 1-15 \end{smallmatrix} \right)</math> 2 乾 航輔</p> <p>長田 悠生 2 <math>\left( \begin{smallmatrix} 15-13 \\ 15-11 \end{smallmatrix} \right)</math> 0 徳田 浩空</p> <p>落合 輝旭 2 <math>\left( \begin{smallmatrix} 15-6 \\ 15-6 \end{smallmatrix} \right)</math> 0 穴畑 勇飛 向 光騎 2 <math>\left( \begin{smallmatrix} 15-6 \\ 15-6 \end{smallmatrix} \right)</math> 0 寺瀬 大翔</p> <p>磯賀 彪 0 <math>\left( \begin{smallmatrix} 9-15 \\ 13-15 \end{smallmatrix} \right)</math> 2 竹多 奏統 坂本 勇希 0 <math>\left( \begin{smallmatrix} 9-15 \\ 13-15 \end{smallmatrix} \right)</math> 2 和田 琥白</p> <p>水上 雄斗 2 <math>\left( \begin{smallmatrix} 15-2 \\ 15-2 \end{smallmatrix} \right)</math> 0 松原 史穩</p>
<p>試合番号 C - 3</p> <p>金沢崎浦Wings 3 - 2 津幡ジュニアA</p> <p>中川 怜 2 <math>\left( \begin{smallmatrix} 15-1 \\ 15-1 \end{smallmatrix} \right)</math> 0 尾村 絢人</p> <p>宮下 翔伍 2 <math>\left( \begin{smallmatrix} 15-7 \\ 15-10 \end{smallmatrix} \right)</math> 0 長田 悠生</p> <p>尾崎 由啓 0 <math>\left( \begin{smallmatrix} 1-15 \\ 6-15 \end{smallmatrix} \right)</math> 2 落合 輝旭 川島 伊吹 0 <math>\left( \begin{smallmatrix} 1-15 \\ 6-15 \end{smallmatrix} \right)</math> 2 向 光騎</p> <p>荒井 輝 2 <math>\left( \begin{smallmatrix} 15-0 \\ 15-2 \end{smallmatrix} \right)</math> 0 磯賀 彪 浅村 碧生 2 <math>\left( \begin{smallmatrix} 15-0 \\ 15-2 \end{smallmatrix} \right)</math> 0 坂本 勇希</p> <p>塩谷 頼実 0 <math>\left( \begin{smallmatrix} 7-15 \\ 6-15 \end{smallmatrix} \right)</math> 2 水上 雄斗</p>	<p>試合番号 D - 1</p> <p>中央ジュニア 5 - 0 内灘・宇気ジュニア</p> <p>折池 萌々良 2 <math>\left( \begin{smallmatrix} 15-0 \\ 15-0 \end{smallmatrix} \right)</math> 0 中島 圭優</p> <p>折池 祝千可 2 <math>\left( \begin{smallmatrix} 15-0 \\ 15-0 \end{smallmatrix} \right)</math> 0 西山 尚吾</p> <p>中村 剛 2 <math>\left( \begin{smallmatrix} 15-0 \\ 15-0 \end{smallmatrix} \right)</math> 0 喜多 翔己 神田 勝栄 2 <math>\left( \begin{smallmatrix} 15-0 \\ 15-0 \end{smallmatrix} \right)</math> 0 山本 倫太郎</p> <p>沢田 俊 2 <math>\left( \begin{smallmatrix} 15-0 \\ 15-0 \end{smallmatrix} \right)</math> 0 松尾 英嗣 坂野 楓芽 2 <math>\left( \begin{smallmatrix} 15-0 \\ 15-0 \end{smallmatrix} \right)</math> 0 山越 一輝</p> <p>小林 強志 2 <math>\left( \begin{smallmatrix} 15-0 \\ 15-0 \end{smallmatrix} \right)</math> 0 前 結心</p>	<p>試合番号 D - 2</p> <p>野々市ジュニア 5 - 0 内灘・宇気ジュニア</p> <p>鈴木 輝 2 <math>\left( \begin{smallmatrix} 15-0 \\ 15-0 \end{smallmatrix} \right)</math> 0 松尾 英嗣</p> <p>中河 颯汰 2 <math>\left( \begin{smallmatrix} 15-0 \\ 15-0 \end{smallmatrix} \right)</math> 0 山本 倫太郎</p> <p>加藤 唯人 2 <math>\left( \begin{smallmatrix} 15-0 \\ 15-0 \end{smallmatrix} \right)</math> 0 喜多 翔己 木下 彪成 2 <math>\left( \begin{smallmatrix} 15-0 \\ 15-0 \end{smallmatrix} \right)</math> 0 西山 尚吾</p> <p>丸山 拓海 2 <math>\left( \begin{smallmatrix} 15-0 \\ 15-0 \end{smallmatrix} \right)</math> 0 山越 一輝 高浦 颯真 2 <math>\left( \begin{smallmatrix} 15-0 \\ 15-0 \end{smallmatrix} \right)</math> 0 前 結心</p> <p>鈴木 翔 2 <math>\left( \begin{smallmatrix} 15-0 \\ 15-0 \end{smallmatrix} \right)</math> 0 中島 圭優</p>

<p style="text-align: center;">試合番号 D - 3</p> <p>中央ジュニア 3 - 2 野々市ジュニア</p> <p>折池 萌々良 2 <math>\left( \begin{smallmatrix} 15-7 \\ 15-9 \end{smallmatrix} \right)</math> 0 丸山 拓海</p> <p>折池 祝千可 0 <math>\left( \begin{smallmatrix} 10-15 \\ 12-15 \end{smallmatrix} \right)</math> 2 鈴木 輝</p> <p>神田 勝栄 1 <math>\left( \begin{smallmatrix} 15-11 \\ 13-15 \\ 11-15 \end{smallmatrix} \right)</math> 2 加藤 唯人 坂野 楓芽 木下 彪成</p> <p>沢田 俊 2 <math>\left( \begin{smallmatrix} 15-5 \\ 15-3 \end{smallmatrix} \right)</math> 0 鈴木 翔 中村 剛 中河 颯汰</p> <p>小林 強志 2 <math>\left( \begin{smallmatrix} 15-1 \\ 15-7 \end{smallmatrix} \right)</math> 0 高浦 颯真</p>	<p style="text-align: center;">試合番号 1</p> <p>美川湊ジュニア 3 - 1 高松ジュニア</p> <p>石本 藍利 2 <math>\left( \begin{smallmatrix} 21-13 \\ 21-10 \end{smallmatrix} \right)</math> 0 大多 紘稀</p> <p>奥 健斗 2 <math>\left( \begin{smallmatrix} 21-5 \\ 21-4 \end{smallmatrix} \right)</math> 0 延田 遼介</p> <p>沖谷 昂亮 0 <math>\left( \begin{smallmatrix} 7-21 \\ 7-21 \end{smallmatrix} \right)</math> 2 高尾 英志 吉田 汰央 兼田 航生</p> <p>鍛冶 駿樹 2 <math>\left( \begin{smallmatrix} 21-10 \\ 21-7 \end{smallmatrix} \right)</math> 0 延田 隆治 下村 和哉アリ 松本 龍幸</p> <p>加藤 徹哉 <math>\left( \quad \right)</math> 曾原 楓雅</p>	<p style="text-align: center;">試合番号 2</p> <p>中央ジュニア 3 - 2 金沢崎浦Wings</p> <p>折池 萌々良 0 <math>\left( \begin{smallmatrix} 13-21 \\ 8-21 \end{smallmatrix} \right)</math> 2 荒井 輝</p> <p>折池 祝千可 2 <math>\left( \begin{smallmatrix} 21-2 \\ 21-0 \end{smallmatrix} \right)</math> 0 脇坂 翔</p> <p>中村 剛 2 <math>\left( \begin{smallmatrix} 25-23 \\ 21-8 \end{smallmatrix} \right)</math> 0 塩谷 頼実 坂野 楓芽 宮下 翔伍</p> <p>沢田 俊 0 <math>\left( \begin{smallmatrix} 5-21 \\ 3-21 \end{smallmatrix} \right)</math> 2 中川 怜 神田 勝栄 浅村 碧生</p> <p>小林 強志 2 <math>\left( \begin{smallmatrix} 21-1 \\ 21-2 \end{smallmatrix} \right)</math> 0 尾崎 由啓</p>
<p style="text-align: center;">試合番号 3</p> <p>美川湊ジュニア 3 - 1 中央ジュニア</p> <p>石本 藍利 2 <math>\left( \begin{smallmatrix} 21-18 \\ 21-14 \end{smallmatrix} \right)</math> 0 折池 萌々良</p> <p>吉田 汰央 0 <math>\left( \begin{smallmatrix} 1-21 \\ 0-21 \end{smallmatrix} \right)</math> 2 折池 祝千可</p> <p>沖谷 昂亮 2 <math>\left( \begin{smallmatrix} 21-14 \\ 16-21 \\ 21-16 \end{smallmatrix} \right)</math> 1 小林 強志 奥 健斗 中村 剛</p> <p>鍛冶 駿樹 2 <math>\left( \begin{smallmatrix} 21-8 \\ 21-11 \end{smallmatrix} \right)</math> 0 沢田 俊 下村 和哉アリ 神田 勝栄</p> <p>加藤 徹哉 <math>\left( \quad \right)</math> 坂野 楓芽</p>		



<p>試合番号 A - 1</p> <p>美川凌ジュニアA 5 - 0 大浦ジュニアB</p> <p>俵 由香 2 <math>\left( \begin{smallmatrix} 15-2 \\ 15-3 \end{smallmatrix} \right)</math> 0 池下 桃菜</p> <p>本田 乙葉 2 <math>\left( \begin{smallmatrix} 15-10 \\ 15-4 \end{smallmatrix} \right)</math> 0 徳田 優衣</p> <p>新谷 妃菜 2 <math>\left( \begin{smallmatrix} 15-5 \\ 15-8 \end{smallmatrix} \right)</math> 0 町 優 佳</p> <p>吉田 優里 2 <math>\left( \begin{smallmatrix} 15-5 \\ 15-8 \end{smallmatrix} \right)</math> 0 塚本 のどか</p> <p>南部 琉叶伽 2 <math>\left( \begin{smallmatrix} 15-3 \\ 15-2 \end{smallmatrix} \right)</math> 0 久保 穂香</p> <p>水島 楓 2 <math>\left( \begin{smallmatrix} 15-3 \\ 15-2 \end{smallmatrix} \right)</math> 0 中村 咲菜</p> <p>栄代 結子 2 <math>\left( \begin{smallmatrix} 15-4 \\ 15-2 \end{smallmatrix} \right)</math> 0 滝谷 真奈</p>	<p>試合番号 A - 2</p> <p>宇ノ気ジュニア 4 - 1 大浦ジュニアB</p> <p>中田 湖花 2 <math>\left( \begin{smallmatrix} 15-3 \\ 15-8 \end{smallmatrix} \right)</math> 0 久保 穂香</p> <p>山口 藍果 0 <math>\left( \begin{smallmatrix} 1-15 \\ 3-15 \end{smallmatrix} \right)</math> 2 徳田 優衣</p> <p>今村 雫 2 <math>\left( \begin{smallmatrix} 15-8 \\ 15-11 \end{smallmatrix} \right)</math> 0 町 優 佳</p> <p>富澤 理緒 2 <math>\left( \begin{smallmatrix} 15-8 \\ 15-11 \end{smallmatrix} \right)</math> 0 滝谷 真奈</p> <p>田丸 佳歩 2 <math>\left( \begin{smallmatrix} 15-11 \\ 15-12 \end{smallmatrix} \right)</math> 0 小林 遥香</p> <p>池田 舞美 2 <math>\left( \begin{smallmatrix} 15-11 \\ 15-12 \end{smallmatrix} \right)</math> 0 辰田 湖晴</p> <p>山瀬 なぎ 2 <math>\left( \begin{smallmatrix} 15-3 \\ 15-8 \end{smallmatrix} \right)</math> 0 塚本 のどか</p>	<p>試合番号 A - 3</p> <p>美川凌ジュニアA 4 - 1 宇ノ気ジュニア</p> <p>松原 真央 2 <math>\left( \begin{smallmatrix} 15-8 \\ 15-2 \end{smallmatrix} \right)</math> 0 中田 湖花</p> <p>吉川 彩羽 2 <math>\left( \begin{smallmatrix} 15-2 \\ 15-3 \end{smallmatrix} \right)</math> 0 山口 藍果</p> <p>吉田 優里 2 <math>\left( \begin{smallmatrix} 15-3 \\ 15-5 \end{smallmatrix} \right)</math> 0 今村 雫</p> <p>本田 乙葉 2 <math>\left( \begin{smallmatrix} 15-5 \\ 15-8 \end{smallmatrix} \right)</math> 0 富澤 理緒</p> <p>俵 由香 2 <math>\left( \begin{smallmatrix} 15-2 \\ 15-2 \end{smallmatrix} \right)</math> 0 田丸 佳歩</p> <p>南部 琉叶伽 2 <math>\left( \begin{smallmatrix} 15-2 \\ 15-2 \end{smallmatrix} \right)</math> 0 山本 莉子</p> <p>栄代 結子 1 <math>\left( \begin{smallmatrix} 15-13 \\ 13-15 \\ 12-15 \end{smallmatrix} \right)</math> 2 山瀬 なぎ</p>
<p>試合番号 B - 1</p> <p>国府ジュニア 4 - 1 新神田ジュニア</p> <p>竹田 璃瑠 2 <math>\left( \begin{smallmatrix} 15-3 \\ 15-3 \end{smallmatrix} \right)</math> 0 中村 朱里</p> <p>元角 瑠莉亜 2 <math>\left( \begin{smallmatrix} 12-15 \\ 15-12 \\ 15-8 \end{smallmatrix} \right)</math> 1 山下 来愛</p> <p>北 星乃花 2 <math>\left( \begin{smallmatrix} 15-13 \\ 15-10 \end{smallmatrix} \right)</math> 0 進村 美結</p> <p>竹田 咲璃 2 <math>\left( \begin{smallmatrix} 15-13 \\ 15-10 \end{smallmatrix} \right)</math> 0 玉田 未来</p> <p>元角 姫莉亜 2 <math>\left( \begin{smallmatrix} 15-9 \\ 15-5 \end{smallmatrix} \right)</math> 0 赤池 正夏</p> <p>高松 幸音 2 <math>\left( \begin{smallmatrix} 15-9 \\ 15-5 \end{smallmatrix} \right)</math> 0 前田 祐華</p> <p>山口 楓果 0 <math>\left( \begin{smallmatrix} 14-16 \\ 8-15 \end{smallmatrix} \right)</math> 2 児玉 ひなた</p>	<p>試合番号 B - 2</p> <p>金沢ジュニア 4 - 1 中島ジュニア</p> <p>服部 未来 2 <math>\left( \begin{smallmatrix} 15-1 \\ 15-1 \end{smallmatrix} \right)</math> 0 本谷 美怜</p> <p>竹中 心咲 2 <math>\left( \begin{smallmatrix} 15-8 \\ 15-11 \end{smallmatrix} \right)</math> 0 菅田 侑愛</p> <p>竹内 梨花 2 <math>\left( \begin{smallmatrix} 15-10 \\ 15-3 \end{smallmatrix} \right)</math> 0 笹弥 真帆</p> <p>清水 琉々 2 <math>\left( \begin{smallmatrix} 15-10 \\ 15-3 \end{smallmatrix} \right)</math> 0 山本 怜</p> <p>森田 真帆 2 <math>\left( \begin{smallmatrix} 15-5 \\ 15-7 \end{smallmatrix} \right)</math> 0 本谷 恵</p> <p>高畠 凜音 2 <math>\left( \begin{smallmatrix} 15-5 \\ 15-7 \end{smallmatrix} \right)</math> 0 笹弥 夏帆</p> <p>門村 愛唯 0 <math>\left( \begin{smallmatrix} 11-15 \\ 4-15 \end{smallmatrix} \right)</math> 2 向瀨 心月</p>	<p>試合番号 B - 3</p> <p>中島ジュニア 3 - 2 新神田ジュニア</p> <p>菅田 侑愛 2 <math>\left( \begin{smallmatrix} 15-2 \\ 15-3 \end{smallmatrix} \right)</math> 0 中村 朱里</p> <p>本谷 美怜 0 <math>\left( \begin{smallmatrix} 6-15 \\ 12-15 \end{smallmatrix} \right)</math> 2 赤池 正夏</p> <p>笹弥 真帆 2 <math>\left( \begin{smallmatrix} 15-13 \\ 15-6 \end{smallmatrix} \right)</math> 0 進村 美結</p> <p>山本 怜 2 <math>\left( \begin{smallmatrix} 15-13 \\ 15-6 \end{smallmatrix} \right)</math> 0 山下 来愛</p> <p>本谷 恵 2 <math>\left( \begin{smallmatrix} 15-12 \\ 15-5 \end{smallmatrix} \right)</math> 0 玉田 未来</p> <p>笹弥 夏帆 2 <math>\left( \begin{smallmatrix} 15-12 \\ 15-5 \end{smallmatrix} \right)</math> 0 前田 祐華</p> <p>向瀨 心月 0 <math>\left( \begin{smallmatrix} 6-15 \\ 11-15 \end{smallmatrix} \right)</math> 2 児玉 ひなた</p>
<p>試合番号 B - 4</p> <p>金沢ジュニア 5 - 0 国府ジュニア</p> <p>服部 未来 2 <math>\left( \begin{smallmatrix} 15-4 \\ 15-0 \end{smallmatrix} \right)</math> 0 元角 姫莉亜</p> <p>竹中 心咲 2 <math>\left( \begin{smallmatrix} 15-8 \\ 15-7 \end{smallmatrix} \right)</math> 0 櫻井 幸代</p> <p>竹内 梨花 2 <math>\left( \begin{smallmatrix} 15-6 \\ 15-6 \end{smallmatrix} \right)</math> 0 北 星乃花</p> <p>清水 琉々 2 <math>\left( \begin{smallmatrix} 15-6 \\ 15-6 \end{smallmatrix} \right)</math> 0 元角 瑠莉亜</p> <p>森田 真帆 2 <math>\left( \begin{smallmatrix} 15-11 \\ 15-10 \end{smallmatrix} \right)</math> 0 竹田 璃瑠</p> <p>高畠 凜音 2 <math>\left( \begin{smallmatrix} 15-11 \\ 15-10 \end{smallmatrix} \right)</math> 0 山口 楓果</p> <p>門村 愛唯 2 <math>\left( \begin{smallmatrix} 15-8 \\ 15-7 \end{smallmatrix} \right)</math> 0 高松 幸音</p>	<p>試合番号 C - 1</p> <p>大徳ジュニアA 5 - 0 羽咋ジュニア</p> <p>多崎 未波 2 <math>\left( \begin{smallmatrix} 15-1 \\ 15-5 \end{smallmatrix} \right)</math> 0 岡崎 希乃花</p> <p>山口 菜菜 2 <math>\left( \begin{smallmatrix} 15-2 \\ 15-3 \end{smallmatrix} \right)</math> 0 崎田 悠月</p> <p>和田 春菜 2 <math>\left( \begin{smallmatrix} 15-2 \\ 15-0 \end{smallmatrix} \right)</math> 0 備後 七海</p> <p>齋藤 菜奈 2 <math>\left( \begin{smallmatrix} 15-2 \\ 15-0 \end{smallmatrix} \right)</math> 0 枅谷 紅葉</p> <p>中尾 来未 2 <math>\left( \begin{smallmatrix} 15-7 \\ 16-14 \end{smallmatrix} \right)</math> 0 免田 紗夜</p> <p>小林 衣月 2 <math>\left( \begin{smallmatrix} 15-7 \\ 16-14 \end{smallmatrix} \right)</math> 0 松田 来佳</p> <p>本村 優奈 2 <math>\left( \begin{smallmatrix} 15-9 \\ 15-1 \end{smallmatrix} \right)</math> 0 西山 茉佑</p>	<p>試合番号 C - 2</p> <p>松任ジュニア 5 - 0 OKジュニアB</p> <p>藤田 理愛 2 <math>\left( \begin{smallmatrix} 15-8 \\ 15-7 \end{smallmatrix} \right)</math> 0 國原 千明</p> <p>高桑 雫 2 <math>\left( \begin{smallmatrix} 15-1 \\ 15-7 \end{smallmatrix} \right)</math> 0 吉岡 優花</p> <p>越田 琴音 2 <math>\left( \begin{smallmatrix} 15-12 \\ 15-8 \end{smallmatrix} \right)</math> 0 宮本 葉温</p> <p>水上 葉月 2 <math>\left( \begin{smallmatrix} 15-12 \\ 15-8 \end{smallmatrix} \right)</math> 0 笹谷 小羽</p> <p>熊岡 利織 2 <math>\left( \begin{smallmatrix} 15-10 \\ 15-11 \end{smallmatrix} \right)</math> 0 村山 育満</p> <p>徳田 梨紗 2 <math>\left( \begin{smallmatrix} 15-10 \\ 15-11 \end{smallmatrix} \right)</math> 0 中西 さくら</p> <p>中野 結菜 2 <math>\left( \begin{smallmatrix} 15-3 \\ 15-3 \end{smallmatrix} \right)</math> 0 伊藤 朝咲陽</p>
<p>試合番号 C - 3</p> <p>大徳ジュニアA 5 - 0 OKジュニアB</p> <p>多崎 未波 2 <math>\left( \begin{smallmatrix} 15-3 \\ 15-2 \end{smallmatrix} \right)</math> 0 國原 千明</p> <p>山口 菜菜 2 <math>\left( \begin{smallmatrix} 15-2 \\ 15-1 \end{smallmatrix} \right)</math> 0 吉岡 優花</p> <p>和田 春菜 2 <math>\left( \begin{smallmatrix} 15-0 \\ 15-2 \end{smallmatrix} \right)</math> 0 笹谷 小羽</p> <p>本村 陽奈 2 <math>\left( \begin{smallmatrix} 15-0 \\ 15-2 \end{smallmatrix} \right)</math> 0 伊藤 朝咲陽</p> <p>中尾 来未 2 <math>\left( \begin{smallmatrix} 18-16 \\ 15-8 \end{smallmatrix} \right)</math> 0 村山 育満</p> <p>小林 衣月 2 <math>\left( \begin{smallmatrix} 18-16 \\ 15-8 \end{smallmatrix} \right)</math> 0 中 知 優</p> <p>本村 優奈 2 <math>\left( \begin{smallmatrix} 15-2 \\ 15-0 \end{smallmatrix} \right)</math> 0 宮本 葉温</p>	<p>試合番号 C - 4</p> <p>松任ジュニア 4 - 1 羽咋ジュニア</p> <p>藤田 理愛 2 <math>\left( \begin{smallmatrix} 15-4 \\ 15-2 \end{smallmatrix} \right)</math> 0 田中 紅葉</p> <p>高桑 雫 0 <math>\left( \begin{smallmatrix} 5-15 \\ 9-15 \end{smallmatrix} \right)</math> 2 崎田 悠月</p> <p>越田 琴音 2 <math>\left( \begin{smallmatrix} 15-12 \\ 12-15 \\ 15-5 \end{smallmatrix} \right)</math> 1 備後 七海</p> <p>水上 葉月 2 <math>\left( \begin{smallmatrix} 15-12 \\ 12-15 \\ 15-5 \end{smallmatrix} \right)</math> 1 後石原 奈々</p> <p>熊岡 利織 2 <math>\left( \begin{smallmatrix} 15-5 \\ 15-8 \end{smallmatrix} \right)</math> 0 免田 紗夜</p> <p>高桑 凜羽 2 <math>\left( \begin{smallmatrix} 15-5 \\ 15-8 \end{smallmatrix} \right)</math> 0 松田 来佳</p> <p>中野 結菜 2 <math>\left( \begin{smallmatrix} 15-4 \\ 15-2 \end{smallmatrix} \right)</math> 0 西山 茉佑</p>	<p>試合番号 D - 1</p> <p>津幡ジュニアB 3 - 2 加賀市ジュニア</p> <p>宮崎 愛理 2 <math>\left( \begin{smallmatrix} 15-5 \\ 15-4 \end{smallmatrix} \right)</math> 0 高田 理央</p> <p>橋本 佳奈 1 <math>\left( \begin{smallmatrix} 15-10 \\ 11-15 \\ 7-15 \end{smallmatrix} \right)</math> 2 福島 莉奈</p> <p>杉坂 莉亜 2 <math>\left( \begin{smallmatrix} 15-11 \\ 15-9 \end{smallmatrix} \right)</math> 0 加納 菜月</p> <p>前田 菜帆 2 <math>\left( \begin{smallmatrix} 15-11 \\ 15-9 \end{smallmatrix} \right)</math> 0 南出 紗和</p> <p>新田町 美玖 2 <math>\left( \begin{smallmatrix} 16-14 \\ 15-12 \end{smallmatrix} \right)</math> 0 川崎 愛羅</p> <p>柳谷 冴子 2 <math>\left( \begin{smallmatrix} 16-14 \\ 15-12 \end{smallmatrix} \right)</math> 0 松下 莉望</p> <p>松田 杏奈 0 <math>\left( \begin{smallmatrix} 3-15 \\ 3-15 \end{smallmatrix} \right)</math> 2 坪野 蒼那</p>

<p>試合番号 D - 2</p> <p>金沢崎浦WingsA 4 - 1 寺井ジュニア</p> <p>横井 実桜 2 <math>\left( \begin{smallmatrix} 15-1 \\ 15-0 \end{smallmatrix} \right)</math> 0 井川 愛咲</p> <p>朝日 心陽 2 <math>\left( \begin{smallmatrix} 15-3 \\ 15-2 \end{smallmatrix} \right)</math> 0 井川 心愛</p> <p>塩谷 知世 2 <math>\left( \begin{smallmatrix} 15-6 \\ 15-4 \end{smallmatrix} \right)</math> 0 吉田 志歩 田中 愛莉 0 吉光 美陽</p> <p>松田 莉奈 0 <math>\left( \begin{smallmatrix} 4-15 \\ 4-15 \end{smallmatrix} \right)</math> 2 田中 紅羽 田中 優花 0 鷹合 えみる</p> <p>中村 明日香 2 <math>\left( \begin{smallmatrix} 15-4 \\ 15-6 \end{smallmatrix} \right)</math> 0 菅原 沙希</p>	<p>試合番号 D - 3</p> <p>寺井ジュニア 5 - 0 津幡ジュニアB</p> <p>田中 紅羽 2 <math>\left( \begin{smallmatrix} 15-4 \\ 15-0 \end{smallmatrix} \right)</math> 0 宮崎 愛理</p> <p>井川 心愛 2 <math>\left( \begin{smallmatrix} 15-8 \\ 15-9 \end{smallmatrix} \right)</math> 0 橋本 佳奈</p> <p>吉田 志歩 2 <math>\left( \begin{smallmatrix} 15-9 \\ 15-10 \end{smallmatrix} \right)</math> 0 杉坂 莉亜 吉光 美陽 0 前田 菜帆</p> <p>鷹合 えみる 2 <math>\left( \begin{smallmatrix} 15-4 \\ 15-6 \end{smallmatrix} \right)</math> 0 北山 千奈 吉光 結香 0 新田町 美玖</p> <p>菅原 沙希 2 <math>\left( \begin{smallmatrix} 15-2 \\ 15-6 \end{smallmatrix} \right)</math> 0 吉本 汐姫奈</p>	<p>試合番号 D - 4</p> <p>金沢崎浦WingsA 5 - 0 加賀市ジュニア</p> <p>横井 実桜 2 <math>\left( \begin{smallmatrix} 15-2 \\ 15-1 \end{smallmatrix} \right)</math> 0 加納 菜月</p> <p>朝日 心陽 2 <math>\left( \begin{smallmatrix} 15-5 \\ 15-1 \end{smallmatrix} \right)</math> 0 福島 莉奈</p> <p>塩谷 知世 2 <math>\left( \begin{smallmatrix} 15-1 \\ 15-1 \end{smallmatrix} \right)</math> 0 川崎 愛羅 田中 愛莉 0 松下 莉望</p> <p>松田 莉奈 2 <math>\left( \begin{smallmatrix} 15-1 \\ 15-0 \end{smallmatrix} \right)</math> 0 河上 未空 林 千里 0 水口 愛菜</p> <p>中村 明日香 2 <math>\left( \begin{smallmatrix} 15-1 \\ 15-1 \end{smallmatrix} \right)</math> 0 坪野 蒼那</p>
<p>試合番号 E - 1</p> <p>高松ジュニア 5 - 0 七尾ジュニア</p> <p>碓井 亜美 2 <math>\left( \begin{smallmatrix} 15-4 \\ 15-5 \end{smallmatrix} \right)</math> 0 小林 彩音</p> <p>沖野 碧依 2 <math>\left( \begin{smallmatrix} 15-8 \\ 15-10 \end{smallmatrix} \right)</math> 0 木森 花</p> <p>高崎 里緒 2 <math>\left( \begin{smallmatrix} 15-10 \\ 15-9 \end{smallmatrix} \right)</math> 0 石垣 まどか 中田 光咲 0 江沢 咲桜</p> <p>小山 姫和 2 <math>\left( \begin{smallmatrix} 15-1 \\ 15-4 \end{smallmatrix} \right)</math> 0 古今 佑奈 北島 聖菜 0 岩本 杏奈</p> <p>谷口 すず 2 <math>\left( \begin{smallmatrix} 15-4 \\ 15-9 \end{smallmatrix} \right)</math> 0 真館 陽菜</p>	<p>試合番号 E - 2</p> <p>小松ジュニアA 5 - 0 中央ジュニア</p> <p>今泉 莉央 2 <math>\left( \begin{smallmatrix} 15-10 \\ 15-6 \end{smallmatrix} \right)</math> 0 高 理香心</p> <p>表 紗来 2 <math>\left( \begin{smallmatrix} 15-13 \\ 12-15 \\ 15-10 \end{smallmatrix} \right)</math> 1 沢田 知華</p> <p>岡本 華帆 2 <math>\left( \begin{smallmatrix} 15-6 \\ 15-1 \end{smallmatrix} \right)</math> 0 藤川 留那 西本 葵 0 山嶋 千晴</p> <p>日向 菜々美 2 <math>\left( \begin{smallmatrix} 15-4 \\ 15-3 \end{smallmatrix} \right)</math> 0 山本 那優香 新倉 愛未 0 佐久間 莉乃</p> <p>山田 仁智花 2 <math>\left( \begin{smallmatrix} 15-0 \\ 15-3 \end{smallmatrix} \right)</math> 0 藤川 留唯</p>	<p>試合番号 E - 3</p> <p>高松ジュニア 5 - 0 中央ジュニア</p> <p>碓井 亜美 2 <math>\left( \begin{smallmatrix} 15-5 \\ 15-8 \end{smallmatrix} \right)</math> 0 高 理香心</p> <p>谷口 すず 2 <math>\left( \begin{smallmatrix} 12-15 \\ 15-13 \\ 15-7 \end{smallmatrix} \right)</math> 1 沢田 知華</p> <p>高崎 里緒 2 <math>\left( \begin{smallmatrix} 15-7 \\ 15-7 \end{smallmatrix} \right)</math> 0 藤川 留唯 北出 優衣 0 藤川 留那</p> <p>北島 聖菜 2 <math>\left( \begin{smallmatrix} 15-2 \\ 15-2 \end{smallmatrix} \right)</math> 0 山本 那優香 小林 るり 0 佐久間 莉乃</p> <p>中田 光咲 2 <math>\left( \begin{smallmatrix} 15-8 \\ 15-13 \end{smallmatrix} \right)</math> 0 山嶋 千晴</p>
<p>試合番号 E - 4</p> <p>小松ジュニアA 4 - 1 七尾ジュニア</p> <p>今泉 莉央 2 <math>\left( \begin{smallmatrix} 15-7 \\ 15-4 \end{smallmatrix} \right)</math> 0 小林 彩音</p> <p>表 紗来 2 <math>\left( \begin{smallmatrix} 15-0 \\ 15-2 \end{smallmatrix} \right)</math> 0 小林 花音</p> <p>岡本 華帆 2 <math>\left( \begin{smallmatrix} 15-0 \\ 15-2 \end{smallmatrix} \right)</math> 0 橋本 歩美 西本 葵 0 江沢 咲桜</p> <p>日向 菜々美 0 <math>\left( \begin{smallmatrix} 11-15 \\ 8-15 \end{smallmatrix} \right)</math> 2 古今 佑奈 新倉 愛未 0 岩本 杏奈</p> <p>山田 仁智花 2 <math>\left( \begin{smallmatrix} 15-10 \\ 15-10 \end{smallmatrix} \right)</math> 0 真館 陽菜</p>	<p>試合番号 F - 1</p> <p>野々市ジュニア 4 - 1 津幡ジュニアA</p> <p>朝川 莉子 0 <math>\left( \begin{smallmatrix} 5-15 \\ 9-15 \end{smallmatrix} \right)</math> 2 山本 莉奈</p> <p>浦上 蒼彩 2 <math>\left( \begin{smallmatrix} 15-5 \\ 15-3 \end{smallmatrix} \right)</math> 0 織田 来瞳</p> <p>角目 明夢 2 <math>\left( \begin{smallmatrix} 15-11 \\ 15-13 \end{smallmatrix} \right)</math> 0 中村 ひな 金山 晴香 0 岩脇 絢香</p> <p>中河 月佳 2 <math>\left( \begin{smallmatrix} 15-11 \\ 15-4 \end{smallmatrix} \right)</math> 0 磯賀 萌 木下 果宥 0 猪村 真那</p> <p>澤村 実玖 2 <math>\left( \begin{smallmatrix} 15-17 \\ 15-9 \\ 15-7 \end{smallmatrix} \right)</math> 1 平野 瑠菜</p>	<p>試合番号 F - 2</p> <p>オールエイジ 3 - 2 大浦ジュニアA</p> <p>宮崎 寧 2 <math>\left( \begin{smallmatrix} 15-9 \\ 15-12 \end{smallmatrix} \right)</math> 0 岩崎 百花</p> <p>宮崎 凜 2 <math>\left( \begin{smallmatrix} 15-5 \\ 15-10 \end{smallmatrix} \right)</math> 0 西東 紅咲</p> <p>浜 優奈 0 <math>\left( \begin{smallmatrix} 9-15 \\ 3-15 \end{smallmatrix} \right)</math> 2 吉谷 花里菜 村井 里愛 0 西野 由夏</p> <p>勸傳 彩華 1 <math>\left( \begin{smallmatrix} 15-13 \\ 13-15 \\ 9-15 \end{smallmatrix} \right)</math> 2 山本 奈都 新谷 璃那 0 川縁 真衣</p> <p>勸傳 歩美 2 <math>\left( \begin{smallmatrix} 15-8 \\ 15-4 \end{smallmatrix} \right)</math> 0 高畠 真輝</p>
<p>試合番号 F - 3</p> <p>オールエイジ 5 - 0 津幡ジュニアA</p> <p>新谷 璃那 2 <math>\left( \begin{smallmatrix} 15-3 \\ 15-7 \end{smallmatrix} \right)</math> 0 磯賀 萌</p> <p>宮崎 凜 2 <math>\left( \begin{smallmatrix} 15-6 \\ 15-6 \end{smallmatrix} \right)</math> 0 織田 来瞳</p> <p>浜 優奈 2 <math>\left( \begin{smallmatrix} 15-7 \\ 15-1 \end{smallmatrix} \right)</math> 0 中村 ひな 村井 里愛 0 宮田 千沙妃</p> <p>宮崎 寧 2 <math>\left( \begin{smallmatrix} 15-10 \\ 15-6 \end{smallmatrix} \right)</math> 0 猪村 真那 勸傳 彩華 0 山本 莉奈</p> <p>勸傳 歩美 2 <math>\left( \begin{smallmatrix} 15-4 \\ 15-6 \end{smallmatrix} \right)</math> 0 平野 瑠菜</p>	<p>試合番号 F - 4</p> <p>大浦ジュニアA 3 - 2 野々市ジュニア</p> <p>岩崎 百花 2 <math>\left( \begin{smallmatrix} 10-15 \\ 15-13 \\ 15-12 \end{smallmatrix} \right)</math> 1 中河 月佳</p> <p>西東 紅咲 0 <math>\left( \begin{smallmatrix} 6-15 \\ 3-15 \end{smallmatrix} \right)</math> 2 浦上 蒼彩</p> <p>吉谷 花里菜 2 <math>\left( \begin{smallmatrix} 15-4 \\ 15-8 \end{smallmatrix} \right)</math> 0 朝川 愛衣 西野 由夏 0 戸田 珠梨</p> <p>山本 奈都 2 <math>\left( \begin{smallmatrix} 15-10 \\ 15-9 \end{smallmatrix} \right)</math> 0 木下 果宥 川縁 真衣 0 朝川 莉子</p> <p>高畠 真輝 0 <math>\left( \begin{smallmatrix} 10-15 \\ 8-15 \end{smallmatrix} \right)</math> 2 澤村 実玖</p>	<p>試合番号 G - 1</p> <p>美川湊ジュニアB 5 - 0 金沢崎浦WingsB</p> <p>奥 美咲 2 <math>\left( \begin{smallmatrix} 15-4 \\ 15-5 \end{smallmatrix} \right)</math> 0 山知 莉奈</p> <p>南森 杏 2 <math>\left( \begin{smallmatrix} 15-13 \\ 15-6 \end{smallmatrix} \right)</math> 0 小酒 莉緒奈</p> <p>舟渡 麻那 2 <math>\left( \begin{smallmatrix} 15-3 \\ 15-4 \end{smallmatrix} \right)</math> 0 林 歩美 村井 琴羽 0 廣川 詩季</p> <p>岩下 美旺 2 <math>\left( \begin{smallmatrix} 15-6 \\ 15-2 \end{smallmatrix} \right)</math> 0 松村 実々花 赤井 美月 0 高橋 だいら</p> <p>南森 葵心 2 <math>\left( \begin{smallmatrix} 15-2 \\ 15-0 \end{smallmatrix} \right)</math> 0 亀山 心和</p>

<p>試合番号 G - 2</p> <p>内灘ジュニア 3 - 2 能登町ジュニア</p> <p>勝田 このは 2 <math>\left( \begin{smallmatrix} 15-1 \\ 15-4 \end{smallmatrix} \right)</math> 0 府中 綾望</p> <p>坂田 萌奈 0 <math>\left( \begin{smallmatrix} 4-15 \\ 1-15 \end{smallmatrix} \right)</math> 2 新出 理央</p> <p>喜多 優恵 2 <math>\left( \begin{smallmatrix} 15-9 \\ 15-13 \end{smallmatrix} \right)</math> 0 寺下 乃愛 新田 聖良</p> <p>長島 美桜 0 <math>\left( \begin{smallmatrix} 14-16 \\ 3-15 \end{smallmatrix} \right)</math> 2 網井 帆奈美 角田 清楽</p> <p>元屋 優芽 2 <math>\left( \begin{smallmatrix} 15-6 \\ 15-10 \end{smallmatrix} \right)</math> 0 伊勢 舞子</p>	<p>試合番号 G - 3</p> <p>能登町ジュニア 3 - 2 美川ジュニアB</p> <p>網井 帆奈美 2 <math>\left( \begin{smallmatrix} 15-3 \\ 15-1 \end{smallmatrix} \right)</math> 0 中村 綾花</p> <p>新出 理央 2 <math>\left( \begin{smallmatrix} 15-5 \\ 15-1 \end{smallmatrix} \right)</math> 0 南森 杏</p> <p>府中 綾望 0 <math>\left( \begin{smallmatrix} 11-15 \\ 9-15 \end{smallmatrix} \right)</math> 2 舟渡 麻那 伊勢 舞子</p> <p>瀨谷 美遥 0 <math>\left( \begin{smallmatrix} 5-15 \\ 10-15 \end{smallmatrix} \right)</math> 2 奥 美咲 町端 千咲</p> <p>寺下 乃愛 2 <math>\left( \begin{smallmatrix} 15-6 \\ 15-13 \end{smallmatrix} \right)</math> 0 村井 琴羽</p>	<p>試合番号 G - 4</p> <p>内灘ジュニア 4 - 1 金沢WingsB</p> <p>勝田 このは 2 <math>\left( \begin{smallmatrix} 15-2 \\ 15-1 \end{smallmatrix} \right)</math> 0 高橋 だいいあ</p> <p>北上 陽菜 0 <math>\left( \begin{smallmatrix} 4-15 \\ 8-15 \end{smallmatrix} \right)</math> 2 林 歩美</p> <p>新田 聖良 2 <math>\left( \begin{smallmatrix} 15-2 \\ 15-3 \end{smallmatrix} \right)</math> 0 尾崎 由佳子 角田 清楽</p> <p>高島 汐珠 2 <math>\left( \begin{smallmatrix} 16-14 \\ 15-7 \end{smallmatrix} \right)</math> 0 山知 莉奈 喜多 優恵</p> <p>元屋 優芽 2 <math>\left( \begin{smallmatrix} 15-3 \\ 15-7 \end{smallmatrix} \right)</math> 0 小酒 莉緒奈</p>
<p>試合番号 H - 1</p> <p>小松ジュニアB 4 - 1 大徳ジュニアB</p> <p>丸山 夏穂 2 <math>\left( \begin{smallmatrix} 15-12 \\ 15-5 \end{smallmatrix} \right)</math> 0 嶋村 里穂</p> <p>角 奈々夏 0 <math>\left( \begin{smallmatrix} 7-15 \\ 12-15 \end{smallmatrix} \right)</math> 2 小川 愛海</p> <p>蔵田 実紘 2 <math>\left( \begin{smallmatrix} 15-6 \\ 15-4 \end{smallmatrix} \right)</math> 0 煎田 亜花里 梅田 梨緒</p> <p>小村 春奈 2 <math>\left( \begin{smallmatrix} 15-8 \\ 15-8 \end{smallmatrix} \right)</math> 0 吉嶋 心花 中島 はな</p> <p>中山 亜美 2 <math>\left( \begin{smallmatrix} 15-9 \\ 15-5 \end{smallmatrix} \right)</math> 0 廣瀬 香春</p>	<p>試合番号 H - 2</p> <p>OKジュニアA 5 - 0 小松ジュニアB</p> <p>中山 優里 2 <math>\left( \begin{smallmatrix} 15-1 \\ 15-3 \end{smallmatrix} \right)</math> 0 丸山 夏穂</p> <p>中川 碧 2 <math>\left( \begin{smallmatrix} 15-4 \\ 15-6 \end{smallmatrix} \right)</math> 0 角 奈々夏</p> <p>大塚 千里 2 <math>\left( \begin{smallmatrix} 16-14 \\ 11-15 \\ 15-11 \end{smallmatrix} \right)</math> 1 蔵田 実紘 沼 くるみ</p> <p>堀口 奈祐 2 <math>\left( \begin{smallmatrix} 15-4 \\ 15-3 \end{smallmatrix} \right)</math> 0 小村 春奈 伊谷 綾乃</p> <p>茂野 更沙 2 <math>\left( \begin{smallmatrix} 15-6 \\ 15-6 \end{smallmatrix} \right)</math> 0 中山 亜美</p>	<p>試合番号 H - 3</p> <p>OKジュニアA 5 - 0 大徳ジュニアB</p> <p>中山 優里 2 <math>\left( \begin{smallmatrix} 15-2 \\ 15-4 \end{smallmatrix} \right)</math> 0 廣瀬 香春</p> <p>中川 碧 2 <math>\left( \begin{smallmatrix} 15-10 \\ 15-6 \end{smallmatrix} \right)</math> 0 小川 愛海</p> <p>大塚 千里 2 <math>\left( \begin{smallmatrix} 15-8 \\ 15-5 \end{smallmatrix} \right)</math> 0 煎田 亜花里 沼 くるみ</p> <p>堀口 奈祐 2 <math>\left( \begin{smallmatrix} 15-4 \\ 15-0 \end{smallmatrix} \right)</math> 0 吉嶋 心花 伊谷 綾乃</p> <p>茂野 更沙 2 <math>\left( \begin{smallmatrix} 15-2 \\ 15-4 \end{smallmatrix} \right)</math> 0 嶋村 里穂</p>
<p>試合番号 1</p> <p>金沢ジュニア 3 - 0 美川ジュニアA</p> <p>服部 未来 2 <math>\left( \begin{smallmatrix} 15-4 \\ 15-4 \end{smallmatrix} \right)</math> 0 俵 由香</p> <p>竹中 心咲 2 <math>\left( \begin{smallmatrix} 15-10 \\ 15-10 \end{smallmatrix} \right)</math> 0 栄代 結子</p> <p>竹内 梨花 2 <math>\left( \begin{smallmatrix} 15-13 \\ 15-6 \end{smallmatrix} \right)</math> 0 吉田 優里 清水 琉々</p> <p>森田 真帆 1 <math>\left( \begin{smallmatrix} 5-15 \\ 4-9 \end{smallmatrix} \right)</math> 1 南部 琉叶加 高畠 凜音</p> <p>門村 愛唯 ( ) 吉川 彩羽</p>	<p>試合番号 2</p> <p>大徳ジュニアA 3 - 2 金沢WingsA</p> <p>多崎 未波 0 <math>\left( \begin{smallmatrix} 15-17 \\ 8-15 \end{smallmatrix} \right)</math> 2 横井 実桜</p> <p>山口 菜菜 2 <math>\left( \begin{smallmatrix} 15-5 \\ 15-1 \end{smallmatrix} \right)</math> 0 田中 優花</p> <p>齋藤 菜奈 0 <math>\left( \begin{smallmatrix} 8-15 \\ 8-15 \end{smallmatrix} \right)</math> 2 塩谷 知世 本村 陽奈</p> <p>中尾 来未 2 <math>\left( \begin{smallmatrix} 15-11 \\ 6-15 \\ 15-13 \end{smallmatrix} \right)</math> 1 中村 明日香 和田 春菜</p> <p>本村 優奈 2 <math>\left( \begin{smallmatrix} 15-5 \\ 15-4 \end{smallmatrix} \right)</math> 0 林 千里</p>	<p>試合番号 3</p> <p>オールエイジ 3 - 1 小松ジュニアA</p> <p>新谷 璃那 0 <math>\left( \begin{smallmatrix} 7-15 \\ 9-15 \end{smallmatrix} \right)</math> 2 今泉 莉央</p> <p>宮崎 凜 2 <math>\left( \begin{smallmatrix} 15-6 \\ 15-7 \end{smallmatrix} \right)</math> 0 表 紗来</p> <p>浜 優奈 2 <math>\left( \begin{smallmatrix} 15-8 \\ 10-15 \\ 15-12 \end{smallmatrix} \right)</math> 1 岡本 華帆 勸傳 歩美</p> <p>宮崎 寧 2 <math>\left( \begin{smallmatrix} 15-5 \\ 15-3 \end{smallmatrix} \right)</math> 0 日向 菜々美 勸傳 彩華</p> <p>村井 里愛 ( ) 山田 仁智花</p>
<p>試合番号 4</p> <p>OKジュニアA 3 - 1 内灘ジュニア</p> <p>堀口 奈祐 2 <math>\left( \begin{smallmatrix} 15-12 \\ 15-11 \end{smallmatrix} \right)</math> 0 勝田 このは</p> <p>中川 碧 2 <math>\left( \begin{smallmatrix} 15-1 \\ 15-2 \end{smallmatrix} \right)</math> 0 坂田 萌奈</p> <p>大塚 千里 0 <math>\left( \begin{smallmatrix} 5-15 \\ 6-15 \end{smallmatrix} \right)</math> 2 元屋 優芽 沼 くるみ</p> <p>伊谷 綾乃 2 <math>\left( \begin{smallmatrix} 15-1 \\ 15-4 \end{smallmatrix} \right)</math> 0 高島 汐珠 中山 優里</p> <p>茂野 更沙 ( ) 角田 清楽</p>	<p>試合番号 5</p> <p>大徳ジュニアA 3 - 2 金沢ジュニア</p> <p>中尾 来未 0 <math>\left( \begin{smallmatrix} 4-21 \\ 2-21 \end{smallmatrix} \right)</math> 2 服部 未来</p> <p>山口 菜菜 2 <math>\left( \begin{smallmatrix} 21-15 \\ 21-15 \end{smallmatrix} \right)</math> 0 竹中 心咲</p> <p>齋藤 菜奈 0 <math>\left( \begin{smallmatrix} 4-21 \\ 9-21 \end{smallmatrix} \right)</math> 2 竹内 梨花 本村 陽奈</p> <p>多崎 未波 2 <math>\left( \begin{smallmatrix} 21-6 \\ 21-13 \end{smallmatrix} \right)</math> 0 森田 真帆 和田 春菜</p> <p>本村 優奈 2 <math>\left( \begin{smallmatrix} 21-2 \\ 21-5 \end{smallmatrix} \right)</math> 0 門村 愛唯</p>	<p>試合番号 6</p> <p>OKジュニアA 3 - 2 オールエイジ</p> <p>中山 優里 2 <math>\left( \begin{smallmatrix} 21-2 \\ 21-5 \end{smallmatrix} \right)</math> 0 新谷 璃那</p> <p>中川 碧 0 <math>\left( \begin{smallmatrix} 15-21 \\ 20-22 \end{smallmatrix} \right)</math> 2 宮崎 凜</p> <p>大塚 千里 0 <math>\left( \begin{smallmatrix} 9-21 \\ 6-21 \end{smallmatrix} \right)</math> 2 浜 優奈 沼 くるみ</p> <p>堀口 奈祐 2 <math>\left( \begin{smallmatrix} 21-17 \\ 21-19 \end{smallmatrix} \right)</math> 0 宮崎 寧 伊谷 綾乃</p> <p>茂野 更沙 2 <math>\left( \begin{smallmatrix} 21-19 \\ 21-10 \end{smallmatrix} \right)</math> 0 勸傳 歩美</p>

試合番号 7

大徳ジュニアA 3 - 2 OKジュニアA

多崎 未波 1  $\left( \begin{matrix} 21-15 \\ 18-21 \\ 18-21 \end{matrix} \right)$  2 中山 優里

山口 菜菜 2  $\left( \begin{matrix} 21-3 \\ 21-5 \end{matrix} \right)$  0 沼 くるみ

和田 春菜 2  $\left( \begin{matrix} 21-16 \\ 21-13 \end{matrix} \right)$  0 茂野 更沙  
本村 陽奈 中川 碧

中尾 來未 0  $\left( \begin{matrix} 4-21 \\ 7-21 \end{matrix} \right)$  2 堀口 奈祐  
小林 衣月 伊谷 綾乃

本村 優奈 2  $\left( \begin{matrix} 21-4 \\ 21-3 \end{matrix} \right)$  0 大塚 千里

## 試合番号 BT1

高松ジュニア	3 - 0	小松ジュニア
大多 紘稀	1 $\left( \begin{smallmatrix} 21-14 \\ 0 \end{smallmatrix} \right)$	金崎 瑛斗
延田 遼介	1 $\left( \begin{smallmatrix} 21-11 \\ 0 \end{smallmatrix} \right)$	大田 悟羽
兼田 航生	1 $\left( \begin{smallmatrix} 21-4 \\ 0 \end{smallmatrix} \right)$	高橋 昊来
大森 風雅		成清 友貴
延田 隆治	$\left( \quad \right)$	北川 優貴
松本 龍幸	$\left( \quad \right)$	清野 大地
高尾 英志	$\left( \quad \right)$	嶋 翔也

## 試合番号 GT1-1

大徳ジュニアA	3 - 0	松任ジュニア
多崎 未波	1 $\left( \begin{smallmatrix} 21-4 \\ 0 \end{smallmatrix} \right)$	藤田 理愛
山口 栞菜	1 $\left( \begin{smallmatrix} 21-1 \\ 0 \end{smallmatrix} \right)$	高桑 雫
和田 春菜	1 $\left( \begin{smallmatrix} 21-5 \\ 0 \end{smallmatrix} \right)$	越田 琴音
本村 陽奈		水上 葉月
中尾 來未	$\left( \quad \right)$	熊岡 利織
小林 衣月	$\left( \quad \right)$	徳田 梨紗
本村 優奈	$\left( \quad \right)$	中野 結菜

## 試合番号 GT1-2

小松ジュニアA	3 - 0	高松ジュニア
今泉 莉央	1 $\left( \begin{smallmatrix} 21-9 \\ 0 \end{smallmatrix} \right)$	碓井 亜美
表 紗来	1 $\left( \begin{smallmatrix} 21-6 \\ 0 \end{smallmatrix} \right)$	沖野 碧依
岡本 華帆	1 $\left( \begin{smallmatrix} 21-11 \\ 0 \end{smallmatrix} \right)$	高崎 里緒
西本 葵		中田 光咲
日向 菜々美	$\left( \quad \right)$	北島 聖菜
新倉 愛未	$\left( \quad \right)$	小林 るり
山田 仁智花	$\left( \quad \right)$	谷口 すず

## 試合番号 BT2

高松ジュニア	3 - 2	中央ジュニア
大多 紘稀	0 $\left( \begin{smallmatrix} 7-21 \\ 1 \end{smallmatrix} \right)$	折池 萌々良
延田 遼介	0 $\left( \begin{smallmatrix} 5-21 \\ 1 \end{smallmatrix} \right)$	折池 祝千可
兼田 航生	1 $\left( \begin{smallmatrix} 21-11 \\ 0 \end{smallmatrix} \right)$	中村 剛
大森 風雅		坂野 楓芽
延田 隆治	1 $\left( \begin{smallmatrix} 21-13 \\ 0 \end{smallmatrix} \right)$	沢田 俊
松本 龍幸		神田 勝栄
高尾 英志	1 $\left( \begin{smallmatrix} 21-9 \\ 0 \end{smallmatrix} \right)$	小林 強志

## 試合番号 GT2

金沢ジュニア	3 - 2	OKジュニアA
服部 未来	1 $\left( \begin{smallmatrix} 21-18 \\ 0 \end{smallmatrix} \right)$	中山 優里
竹中 心咲	1 $\left( \begin{smallmatrix} 21-17 \\ 0 \end{smallmatrix} \right)$	中川 碧
竹内 梨花	1 $\left( \begin{smallmatrix} 21-10 \\ 0 \end{smallmatrix} \right)$	沼 くるみ
清水 琉々		大塚 千里
森田 真帆	0 $\left( \begin{smallmatrix} 2-21 \\ 1 \end{smallmatrix} \right)$	堀口 奈祐
高島 凛音		伊谷 綾乃
門村 愛唯	0 $\left( \begin{smallmatrix} 7-21 \\ 1 \end{smallmatrix} \right)$	茂野 更沙