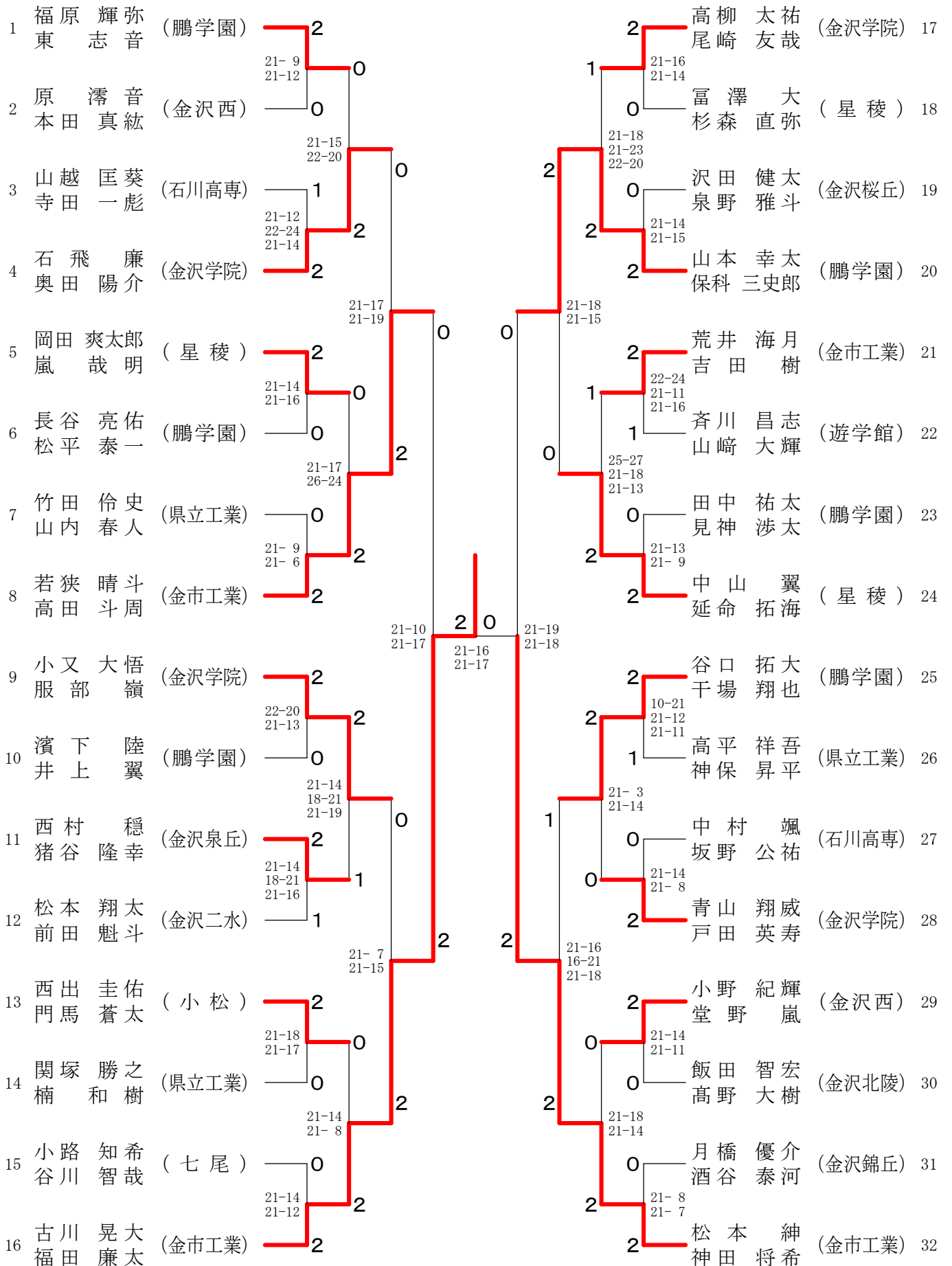


平成29年度石川県高等学校新人バドミントン選手権大会(男子個人)

平成29年11月9日-12日 七尾総合市民体育館・鹿島体育センター

【ベスト32】

男子ダブルス



平成29年度石川県高等学校新人バドミントン選手権大会(男子個人)

平成29年11月9日-12日 七尾総合市民体育館・鹿島体育センター

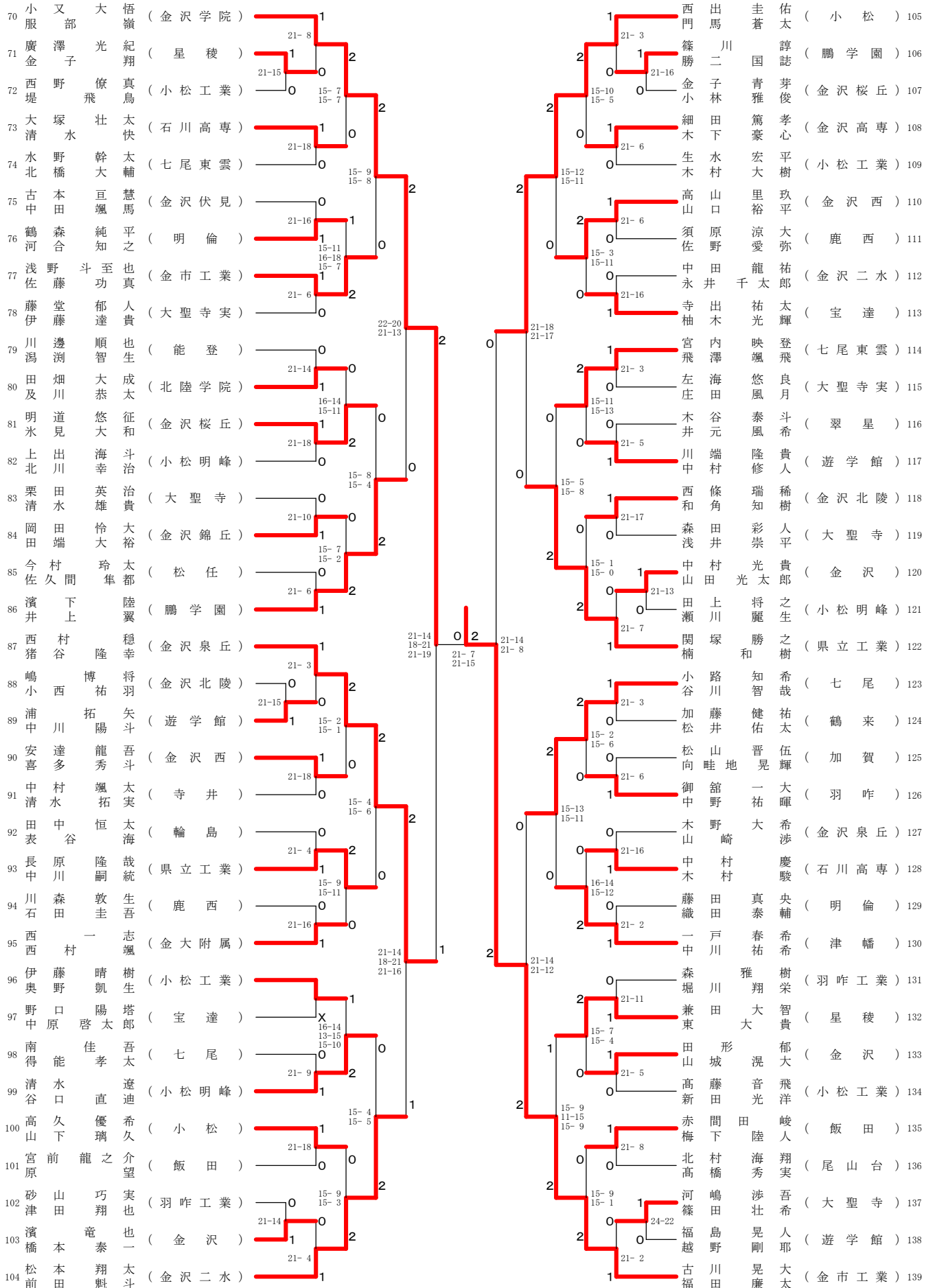
男子ダブルスー1

| | | | | | | | | | |
|----|-----|----|----------|---|-------------------------|---|-------|----------|----|
| 1 | 福原輝 | 弥音 | (鵬学園) | 1 | 21-6 | 1 | 岡田爽太郎 | (星稜) | 36 |
| 2 | 針湯谷 | 勇春 | (大聖寺実) | 0 | 21-7 | 2 | 本高千枝 | (明倫) | 37 |
| 3 | 納谷口 | 偉翔 | (金沢二水) | 1 | 15-6 15-3 | 0 | 山田康平 | (羽咋工業) | 38 |
| 4 | 湊大村 | 昇一 | (金沢桜丘) | 0 | 21-13 | 2 | 山真多保 | (金沢) | 39 |
| 5 | 櫻井嶋 | 混健 | (金沢北陵) | 1 | 15-5 15-8 | 0 | 山口戸 | (小松工業) | 40 |
| 6 | 北谷内 | 達也 | (羽咋工業) | 0 | 21-16 | 2 | 東屋山敷 | (能登) | 41 |
| 7 | 丸堀山 | 陽太 | (金沢錦丘) | 1 | 15-5 15-3 | 0 | 西渡村 | (大聖寺) | 42 |
| 8 | 奥岡村 | 和祥 | (羽咋) | 0 | 21-12 | 2 | 河野本 | (金沢泉丘) | 43 |
| 9 | 橋中本 | 直晴 | (大聖寺) | 1 | 21-9 21-12 | 0 | 清能水崎 | (松任) | 44 |
| 10 | 石高本 | 翔亮 | (尾山台) | 1 | 21-11 | 2 | 元出井 | (遊学館) | 45 |
| 11 | 佐藤藤 | 零 | (鶴来) | 0 | 15-9 15-3 | 0 | 東吉田 | (県立工業) | 46 |
| 12 | 久室保 | 拓雅 | (輪島) | 0 | 21-19 | 2 | 中渡智 | (寺井) | 47 |
| 13 | 荒江川 | 雅一 | (小松工業) | 1 | 15-12 15-7 | 0 | 長松平 | (鵬学園) | 48 |
| 14 | 村上安 | 夏直 | (小松明峰) | 1 | 21-9 | 0 | 打荒越 | (金沢二水) | 49 |
| 15 | 反岩田 | 里 | (鹿西) | 0 | 15-5 15-5 | 2 | 踏山戸本 | (羽咋) | 50 |
| 16 | 中川原 | 柰雅 | (寺井) | 0 | 21-4 | 2 | 牧田本淵 | (小松明峰) | 51 |
| 17 | 原本田 | 真音 | (金沢西) | 1 | 21-15 22-20 | 0 | 橋信向 | (鹿西) | 52 |
| 18 | 山寺越 | 匡一 | (石川高専) | 1 | 21-8 | 2 | 六市反 | (金沢錦丘) | 53 |
| 19 | 牧野泰 | 敬 | (小松明峰) | 0 | 21-6 | 2 | 脇谷内 | (遊学館) | 54 |
| 20 | 石村岡 | 康平 | (県立工業) | 1 | 8-15 15-10 15-8 | 2 | 金梶智 | (金大附属) | 55 |
| 21 | 中大嶋 | 海希 | (加賀) | 0 | 21-8 | 1 | 上手田塚 | (大聖寺実) | 56 |
| 22 | 出長柄 | 大佑 | (金市工業) | 1 | 15-6 15-7 | 1 | 竹山内 | (県立工業) | 57 |
| 23 | 上生瀬 | 喜斗 | (明倫) | 0 | 21-15 | 2 | 西小西 | (小松) | 58 |
| 24 | 内甘石 | 友哉 | (星稜) | 1 | 16-14 15-12 | 0 | 長松尾 | (津幡) | 59 |
| 25 | 石風川 | 晴永 | (辰巳丘) | 0 | 21-15 | 0 | 横山野 | (翠星) | 60 |
| 26 | 中廣島 | 悠大 | (飯田) | 1 | 21-12 22-24 21-14 | 2 | 喜多田 | (金沢桜丘) | 61 |
| 27 | 普釜輪 | 将寿 | (金沢) | 1 | 21-6 | 1 | 垣芳田 | (七尾) | 62 |
| 28 | 米越田 | 悠歩 | (松任) | 0 | 9-15 15-13 15-8 | 0 | 齊堀田 | (金沢西) | 63 |
| 29 | 住三井 | 丈悠 | (遊学館) | 0 | 21-13 | 2 | 西新田 | (小松工業) | 64 |
| 30 | 郷田中 | 悠司 | (七尾東雲) | 1 | 15-2 15-5 | 2 | 北俣野 | (金沢伏見) | 65 |
| 31 | 山山谷 | 佳大 | (金沢泉丘) | 1 | 21-9 | 0 | 古井川 | (金沢北陵) | 66 |
| 32 | 石宮形 | 樹生 | (宝達) | 0 | 15-1 15-4 | 2 | 見高砂 | (金沢泉丘) | 67 |
| 33 | 澤田山 | 匠 | (小松工業) | X | 21-2 | 0 | 濱向野 | (飯田) | 68 |
| 34 | 松南田 | 恒凱 | (金沢西) | 2 | 21-2 | 1 | 狭田 | (金市工業) | 69 |
| 35 | 石飛田 | 廉介 | (金沢学院) | 1 | | | | | |

平成29年度石川県高等学校新人バドミントン選手権大会(男子個人)

平成29年11月9日-12日 七尾総合市民体育館・鹿島体育センター

男子ダブルス-2



平成29年度石川県高等学校新人バドミントン選手権大会(男子個人)

平成29年11月9日-12日 七尾総合市民体育館・鹿島体育センター

男子ダブルス-3

| | | | | | | | | | | | |
|-----|------|------|--------|---|-------------------------|---|------|------|-----|--------|-----|
| 140 | 高尾柳崎 | 太友祐哉 | (金沢学院) | 1 | 21-1 | 1 | 荒井海月 | 井田海 | 月樹 | (金市工業) | 175 |
| 141 | 工野 | 侑翔 | (小松明峰) | 0 | 21-6 | 2 | 吉山藤 | 崎雅 | 翔那 | (鹿西) | 176 |
| 142 | 高多田 | 星智旗弘 | (金沢泉丘) | 1 | 15-1 15-5 | 2 | 北川敬太 | 北新太郎 | 敬太郎 | (明倫) | 177 |
| 143 | 角海戸 | 勇達樹也 | (游学館) | 0 | 21-9 | 2 | 川本裕介 | 川本裕介 | 裕介 | (鶴来) | 178 |
| 144 | 坂田添 | 論拓紀弥 | (七尾東雲) | 1 | 15-2 15-3 | 2 | 今道井上 | 今道井上 | 井上 | (金沢桜丘) | 179 |
| 145 | 原座主 | 涼太 | (金沢北陵) | 1 | 21-3 | 2 | 坂谷下口 | 坂谷下口 | 下口 | (県立工業) | 180 |
| 146 | 西出村 | 昇之英介 | (金大附属) | 0 | 15-13 15-8 | 0 | 宮田和優 | 宮田和優 | 和優 | (小松工業) | 181 |
| 147 | 大外平岡 | 照翔貴馬 | (羽咋工業) | 0 | 21-18 | 2 | 東山野村 | 東山野村 | 野村 | (大聖寺実) | 182 |
| 148 | 中上村出 | 璃直空生 | (寺井) | 1 | 21-16 21-14 | 1 | 前水武千 | 前水武千 | 武千 | (羽咋工業) | 183 |
| 149 | 宝岡達田 | 智直也 | (鹿西) | 0 | 21-4 | 2 | 笠原石 | 笠原石 | 石 | (金大附属) | 184 |
| 150 | 富杉澤 | 直大弥 | (星稜) | 1 | 15-3 15-3 | 2 | 平能口任 | 平能口任 | 口任 | (金沢学院) | 185 |
| 151 | 野数 | 琉星之 | (金沢錦丘) | 0 | 21-15 | 0 | 藤田裕 | 藤田裕 | 裕 | (金沢錦丘) | 186 |
| 152 | 元小西 | 朋陽平 | (小松工業) | 1 | 15-11 12-15 15-10 | 0 | 陣倉出田 | 陣倉出田 | 出田 | (大聖寺) | 187 |
| 153 | 皆本引 | 佑肇輔 | (県立工業) | 1 | 21-14 | 2 | 山宮史航 | 山宮史航 | 史航 | (小松明峰) | 188 |
| 154 | 四川ツ村 | 空我 | (松任) | 0 | 15-6 15-9 | 1 | 松本疾 | 松本疾 | 疾 | (七尾東雲) | 189 |
| 155 | 上千根場 | 祥一郎 | (輪島) | 0 | 21-6 | 0 | 清岩水島 | 清岩水島 | 水島 | (金沢伏見) | 190 |
| 156 | 捻中原 | 将彰太斗 | (金沢) | 1 | 21-18 21-23 22-20 | 2 | 芥山崎 | 芥山崎 | 山崎 | (游学館) | 191 |
| 157 | 沢泉野 | 健雅太斗 | (金沢桜丘) | 1 | 21-5 | 1 | 白井宗典 | 白井宗典 | 宗典 | (羽咋) | 192 |
| 158 | 紙島崎 | 優北真斗 | (金沢西) | 0 | 21-11 | 2 | 太藤野 | 太藤野 | 野 | (加賀) | 193 |
| 159 | 野中谷 | 蘭丸 | (鹿西) | 1 | 15-7 15-4 | 2 | 中川湧 | 中川湧 | 湧 | (尾山台) | 194 |
| 160 | 菅元生角 | 勢龍至聖 | (大聖寺) | 0 | 21-12 | 0 | 西森田川 | 西森田川 | 田川 | (金沢西) | 195 |
| 161 | 坂広口瀬 | 竜彦一 | (飯田) | 1 | 15-6 15-7 | 0 | 田中神 | 田中神 | 神 | (鵬学園) | 196 |
| 162 | 谷嘉門 | 優遊斗海 | (鶴来) | 0 | 21-4 | 2 | 石田隆 | 石田隆 | 隆 | (翠星) | 197 |
| 163 | 内織中 | 陸琢和龍 | (金市工業) | 1 | 15-4 15-4 | 0 | 蚊松戸尾 | 蚊松戸尾 | 戸尾 | (金沢泉丘) | 198 |
| 164 | 中若北元 | 橋成修 | (明倫) | X | 21-6 | 0 | 中酒谷 | 中酒谷 | 谷 | (能登) | 199 |
| 165 | 元村谷 | 修海成斗 | (加賀) | 0 | 21-14 21-15 | 2 | 山船田 | 山船田 | 田 | (七尾) | 200 |
| 166 | 高西尾野 | 侑颯希人 | (金沢二水) | 1 | 21-10 | 2 | 神松本 | 神松本 | 本 | (金沢北陵) | 201 |
| 167 | 池北田間 | 光多陽 | (金沢高専) | 0 | 15-2 15-5 | 0 | 高坂尾 | 高坂尾 | 尾 | (金沢) | 202 |
| 168 | 松川本幡 | 一彦輝成 | (津幡) | 1 | 21-6 | 0 | 矢島一 | 矢島一 | 一 | (小松工業) | 203 |
| 169 | 山山下 | 大悠貴希 | (小松明峰) | 0 | 15-3 15-8 | 2 | 木小藤 | 木小藤 | 藤 | (小松) | 204 |
| 170 | 野池村端 | 竜英雄 | (石川高専) | 1 | 21-7 | 0 | 森谷本内 | 森谷本内 | 本内 | (宝達) | 205 |
| 171 | 善崎田川 | 士朗達 | (金沢泉丘) | 0 | 15-5 15-8 | 2 | 蒲坂井 | 蒲坂井 | 井 | (飯田) | 206 |
| 172 | 浜野井 | 耕俊輔介 | (大聖寺実) | 0 | 21-15 | 0 | 松角本 | 松角本 | 本 | (県立工業) | 207 |
| 173 | 池新山下 | 温芽 | (金沢) | 1 | 21-4 | 2 | 中延 | 中延 | 延 | (星稜) | 208 |
| 174 | 山保科 | 幸太郎 | (鵬学園) | 1 | 21-4 | 1 | | | | | |

平成29年度石川県高等学校新人バドミントン選手権大会(男子個人)

平成29年11月9日-12日 七尾総合市民体育館・鹿島体育センター

男子ダブルスー4

| Seed | Player 1 | Player 2 | School |
|------|----------|----------|-------------|
| 209 | 谷口 | 拓大 | (鵬 学 園) |
| 210 | 青木 | 馬雅 | (金 沢 錦 丘) |
| 211 | 金村 | 都哉 | (星 稜) |
| 212 | 藤田 | 大夢 | (羽 咋 工 業) |
| 213 | 北前 | 真未 | (寺 井) |
| 214 | 嶋下 | 斗汰 | (大 聖 寺 実) |
| 215 | 佐々木 | 蓮汰 | (鹿 西) |
| 216 | 谷元 | 樹葉 | (七 尾) |
| 217 | 中谷 | 太也 | (鶴 来) |
| 218 | 高平 | 吾平 | (県 立 工 業) |
| 219 | 足立 | 涉哉 | (内 灘) |
| 220 | 東野 | 明玖 | (小 松 工 業) |
| 221 | 佐野 | 矢斗 | (遊 学 館) |
| 222 | 中嶋 | 太晟 | (金 沢 泉 丘) |
| 223 | 金崎 | 哉力 | (小 松) |
| 224 | 松井 | 典輔 | (能 登) |
| 225 | 上田 | 紀真 | (明 倫) |
| 226 | 秋浦 | 希生 | (小 松 工 業) |
| 227 | 藤井 | 登真 | (尾 山 台) |
| 228 | 中野 | 颯祐 | (石 川 高 専) |
| 229 | 山西 | 裕希 | (金 沢) |
| 230 | 山西 | 吾吾 | (大 聖 寺) |
| 231 | 長田 | 健諒 | (星 稜) |
| 232 | 搭島 | 一郎 | (金 大 附 属) |
| 233 | 川南 | 陸輝 | (金 沢 伏 見) |
| 234 | 奥成 | 音太 | (飯 田) |
| 235 | 片小 | 也大 | (金 沢 桜 丘) |
| 236 | 中袖 | 斗弘 | (金 沢 二 水) |
| 237 | 塚本 | 悠斗 | (小 松 明 峰) |
| 238 | 丸山 | 創太 | (金 沢 西) |
| 239 | 谷志 | 稀廉 | (翠 星) |
| 240 | 木村 | 輔馬 | (金 沢 北 陵) |
| 241 | 野口 | 太輝 | (羽 咋 工 業) |
| 242 | 青戸 | 威寿 | (金 沢 学 院) |

Final Match: 小野紀輝 (金沢西) 243 vs 野村文拓 (金沢桜丘) 244. Score: 21-2, 21-19. Winner: 小野紀輝 (金沢西).