

# 金沢地区高等学校バドミントン選手権大会

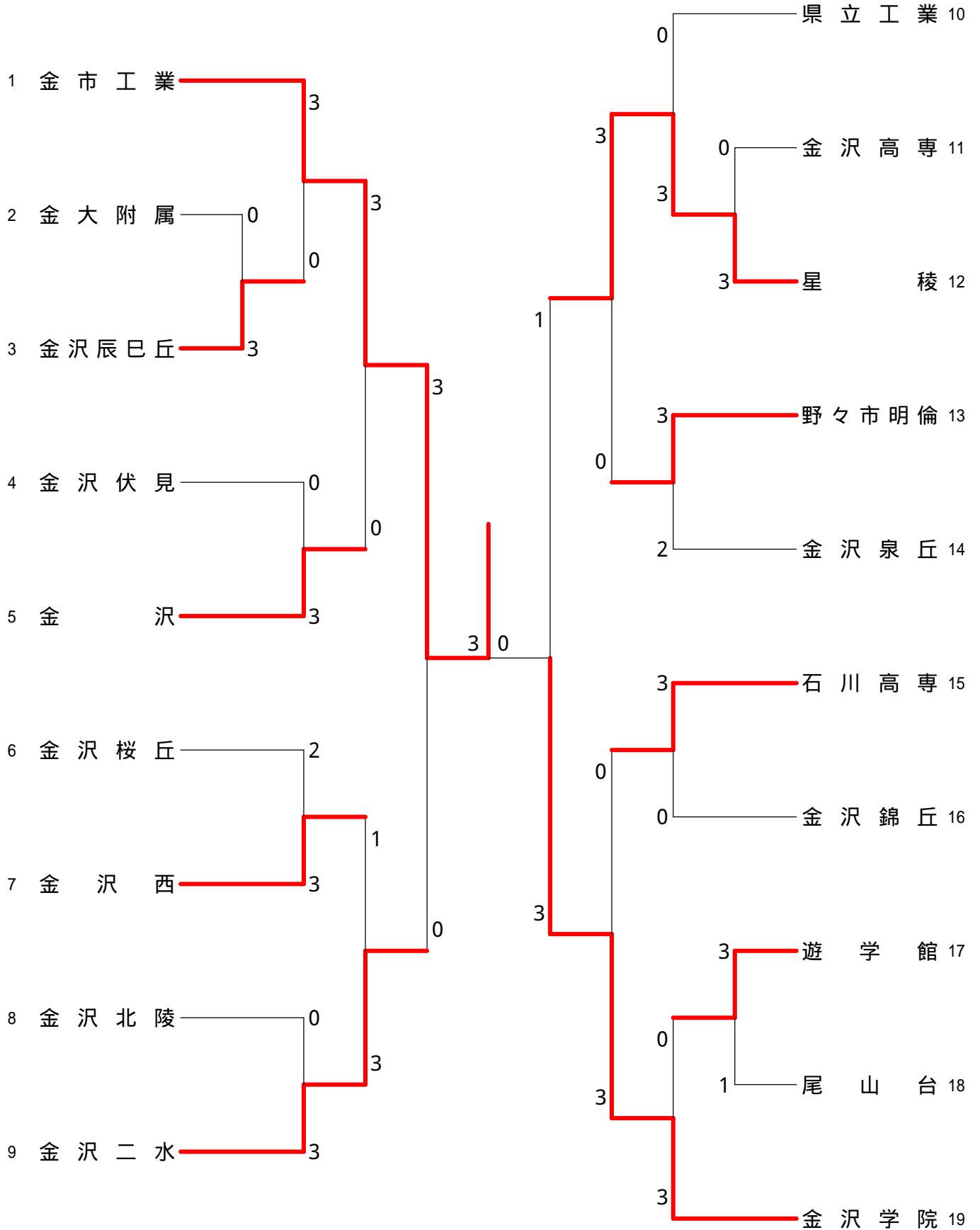
2017.04.15,29~30 金沢市総合体育館

種 目	優 勝	準 優 勝	三 位	
男子団体	金市工業	金沢学院	金沢二水	星稜
女子団体	金沢向陽	金沢学院	金沢二水	星稜
男子複	かとう れい 加藤 黎 いとう りつえい 伊藤 吏永 (金市工業)	さきだ かずまさ 崎田 和真 やまぐち ゆうや 山口 裕哉 (金市工業)	たかしま こうき 高嶋 孝気 たかやなぎ だいすけ 高柳 太祐 (金沢学院)	たにぐち りょうま 谷口 諒真 ふるかわ こうだい 古川 晃大 (金市工業)
男子単	たにぐち りょうま 谷口 諒真 (金市工業)	かとう れい 加藤 黎 (金市工業)	たかしま こうき 高嶋 孝気 (金沢学院)	たなか かける 田中 翔 (金沢二水)
女子複	ほり ことの 堀 琴乃 たかやま みづき 高山 美月 (金沢学院)	なんぶ いちか 南部 一伽 たかの あみ 高野 亜美 (金沢向陽)	きたはま はな 北濱 英 よしうら まなか 吉浦 愛花 (金沢二水)	やまだ ゆうか 山田 優花 いしがき ゆい 石垣 結 (金沢二水)
女子単	なんぶ いちか 南部 一伽 (金沢向陽)	きたはま はな 北濱 英 (金沢二水)	ほり ことの 堀 琴乃 (金沢学院)	たかの あみ 高野 亜美 (金沢向陽)

# 金沢地区高等学校バドミントン選手権大会 (男子団体)

平成29年4月15日 金沢市総合体育館

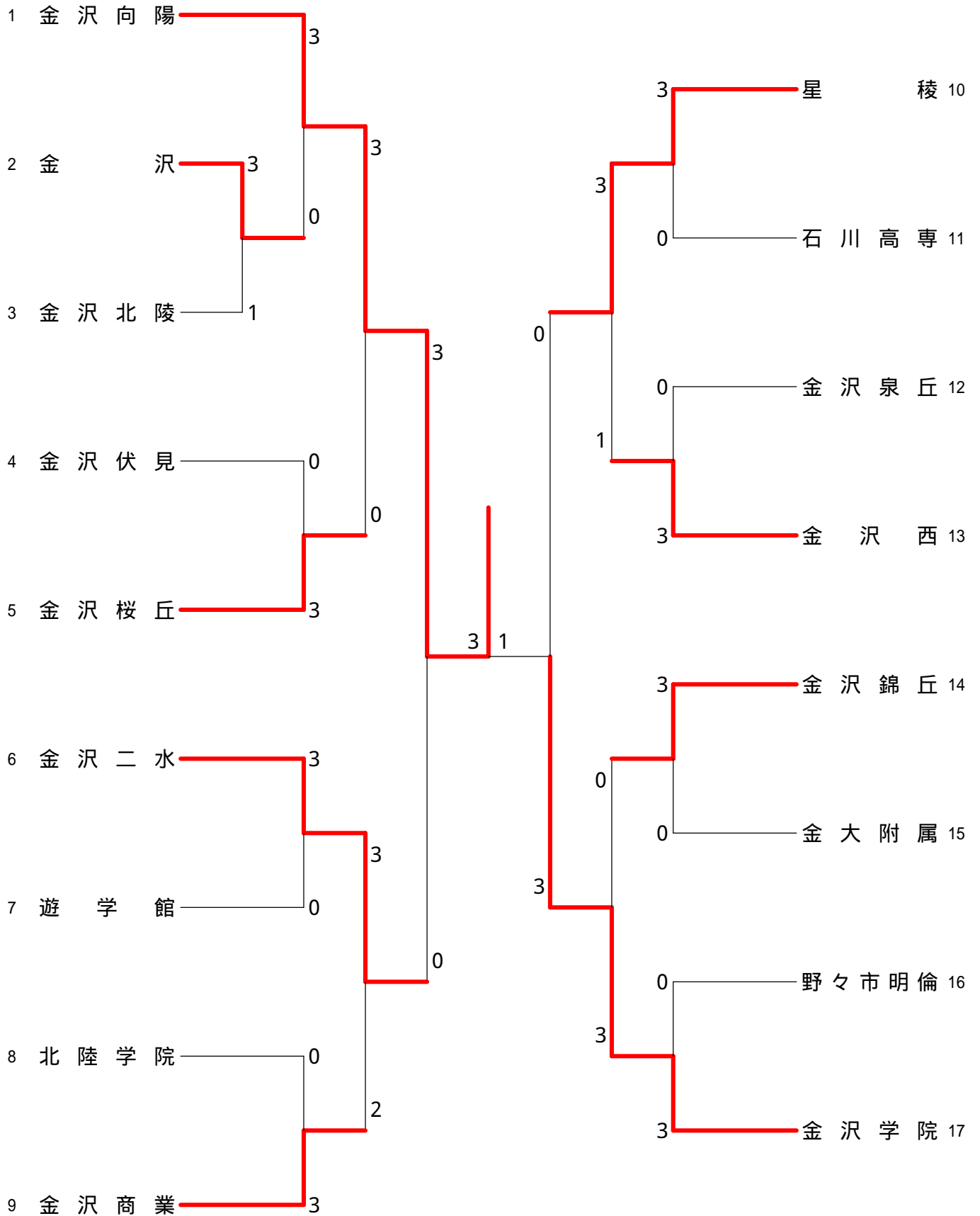
## 男子団体



# 金沢地区高等学校バドミントン選手権大会 (女子団体)

平成29年4月15日 金沢市総合体育館

## 女子団体



<p>試合番号 MT - 1</p> <p>金沢辰巳丘 3 - 0 金大附属</p> <p>山下 裕也 2 <math>\left( \begin{smallmatrix} 21-12 \\ 21-7 \end{smallmatrix} \right)</math> 0 新出 一真 山口 紘弥 2 <math>\left( \begin{smallmatrix} 21-12 \\ 21-7 \end{smallmatrix} \right)</math> 0 白井 秀昂</p> <p>村田 樹彦 2 <math>\left( \begin{smallmatrix} 21-17 \\ 21-13 \end{smallmatrix} \right)</math> 0 西 一志 太田 拓希 2 <math>\left( \begin{smallmatrix} 21-17 \\ 21-13 \end{smallmatrix} \right)</math> 0 笠原 一晃</p> <p>中川 利優 2 <math>\left( \begin{smallmatrix} 21-9 \\ 21-8 \end{smallmatrix} \right)</math> 0 白石 廉</p> <p>村田 龍彦 <math>\left( \begin{smallmatrix} 18-21 \\ 1-0 \end{smallmatrix} \right)</math> 西 一志</p> <p>山口 紘弥 <math>\left( \begin{smallmatrix} \\ \end{smallmatrix} \right)</math> 新出 一真</p>	<p>試合番号 MT - 2</p> <p>星 稜 3 - 0 金沢高専</p> <p>岡田 爽太郎 2 <math>\left( \begin{smallmatrix} 21-9 \\ 21-10 \end{smallmatrix} \right)</math> 0 細田 篤孝 嵐 哉明 2 <math>\left( \begin{smallmatrix} 21-9 \\ 21-10 \end{smallmatrix} \right)</math> 0 木下 豪心</p> <p>古坂 大輔 2 <math>\left( \begin{smallmatrix} 21-9 \\ 21-5 \end{smallmatrix} \right)</math> 0 北間 奏多 大石 龍輝 2 <math>\left( \begin{smallmatrix} 21-9 \\ 21-5 \end{smallmatrix} \right)</math> 0 池田 光陽</p> <p>中山 翼 2 <math>\left( \begin{smallmatrix} 21-2 \\ 21-7 \end{smallmatrix} \right)</math> 0 小寺 悠貴</p> <p>岡田 爽太郎 <math>\left( \begin{smallmatrix} \\ \end{smallmatrix} \right)</math> 細田 篤孝</p> <p>嵐 哉明 <math>\left( \begin{smallmatrix} \\ \end{smallmatrix} \right)</math> 木下 豪心</p>	<p>試合番号 MT - 3</p> <p>遊学館 3 - 1 尾山台</p> <p>中川 雅登 2 <math>\left( \begin{smallmatrix} 21-15 \\ 21-19 \end{smallmatrix} \right)</math> 0 櫻木 史哉 本橋 駿輔 2 <math>\left( \begin{smallmatrix} 21-15 \\ 21-19 \end{smallmatrix} \right)</math> 0 石本 翔英</p> <p>紮野 竣也 2 <math>\left( \begin{smallmatrix} 21-12 \\ 21-17 \end{smallmatrix} \right)</math> 0 中瀬 激 斉川 昌志 2 <math>\left( \begin{smallmatrix} 21-12 \\ 21-17 \end{smallmatrix} \right)</math> 0 中村 賢人</p> <p>明神 虎太郎 0 <math>\left( \begin{smallmatrix} 19-21 \\ 18-21 \end{smallmatrix} \right)</math> 2 高橋 洸太</p> <p>中川 雅登 2 <math>\left( \begin{smallmatrix} 21-11 \\ 21-7 \end{smallmatrix} \right)</math> 0 石本 翔英</p> <p>紮野 竣也 <math>\left( \begin{smallmatrix} \\ \end{smallmatrix} \right)</math> 中瀬 激</p>
<p>試合番号 MT - 4</p> <p>金市工業 3 - 0 金沢辰巳丘</p> <p>伊藤 吏永 2 <math>\left( \begin{smallmatrix} 21-11 \\ 21-6 \end{smallmatrix} \right)</math> 0 山下 裕也 加藤 黎 2 <math>\left( \begin{smallmatrix} 21-11 \\ 21-6 \end{smallmatrix} \right)</math> 0 山口 紘弥</p> <p>崎田 和真 2 <math>\left( \begin{smallmatrix} 21-5 \\ 21-14 \end{smallmatrix} \right)</math> 0 村田 樹彦 山口 裕哉 2 <math>\left( \begin{smallmatrix} 21-5 \\ 21-14 \end{smallmatrix} \right)</math> 0 太田 拓希</p> <p>古川 晃大 2 <math>\left( \begin{smallmatrix} 21-6 \\ 21-6 \end{smallmatrix} \right)</math> 0 中川 利優</p> <p>谷口 諒真 <math>\left( \begin{smallmatrix} \\ \end{smallmatrix} \right)</math> 山口 紘弥</p> <p>加藤 黎 <math>\left( \begin{smallmatrix} \\ \end{smallmatrix} \right)</math> 山下 裕也</p>	<p>試合番号 MT - 5</p> <p>金 沢 3 - 0 金沢伏見</p> <p>向井 悠師 2 <math>\left( \begin{smallmatrix} 21-12 \\ 18-21 \\ 21-15 \end{smallmatrix} \right)</math> 1 高山 昂希 捻原 将太 2 <math>\left( \begin{smallmatrix} 21-12 \\ 18-21 \\ 21-15 \end{smallmatrix} \right)</math> 1 藤井 暁生</p> <p>清水 勇輔 2 <math>\left( \begin{smallmatrix} 21-15 \\ 21-5 \end{smallmatrix} \right)</math> 0 川南 陸 村田 涼四郎 2 <math>\left( \begin{smallmatrix} 21-15 \\ 21-5 \end{smallmatrix} \right)</math> 0 八田 裕輝</p> <p>谷口 幸輝 2 <math>\left( \begin{smallmatrix} 20-22 \\ 22-20 \\ 21-10 \end{smallmatrix} \right)</math> 1 黒川 登生</p> <p>捻原 将太 <math>\left( \begin{smallmatrix} \\ \end{smallmatrix} \right)</math> 高山 昂希</p> <p>清水 勇輔 <math>\left( \begin{smallmatrix} \\ \end{smallmatrix} \right)</math> 藤井 暁生</p>	<p>試合番号 MT - 6</p> <p>金 沢 西 3 - 2 金沢桜丘</p> <p>小野 紀輝 2 <math>\left( \begin{smallmatrix} 21-15 \\ 21-14 \end{smallmatrix} \right)</math> 0 廣田 憲親 原 澪音 2 <math>\left( \begin{smallmatrix} 21-15 \\ 21-14 \end{smallmatrix} \right)</math> 0 沢田 健太</p> <p>麻井 祥吾 1 <math>\left( \begin{smallmatrix} 21-17 \\ 17-21 \\ 22-24 \end{smallmatrix} \right)</math> 2 高田 樹 堂野 嵐 1 <math>\left( \begin{smallmatrix} 21-17 \\ 17-21 \\ 22-24 \end{smallmatrix} \right)</math> 2 細川 大作</p> <p>高山 里玖 0 <math>\left( \begin{smallmatrix} 16-21 \\ 15-21 \end{smallmatrix} \right)</math> 2 小栗 涼雅</p> <p>原 澪音 2 <math>\left( \begin{smallmatrix} 21-10 \\ 21-18 \end{smallmatrix} \right)</math> 0 沢田 健太</p> <p>小野 紀輝 2 <math>\left( \begin{smallmatrix} 21-18 \\ 21-18 \end{smallmatrix} \right)</math> 0 高田 樹</p>
<p>試合番号 MT - 7</p> <p>金沢二水 3 - 0 金沢北陵</p> <p>田中 翔 2 <math>\left( \begin{smallmatrix} 21-9 \\ 21-7 \end{smallmatrix} \right)</math> 0 飯田 智宏 若狭 斗希 2 <math>\left( \begin{smallmatrix} 21-9 \\ 21-7 \end{smallmatrix} \right)</math> 0 高野 大樹</p> <p>岩本 拓朗 2 <math>\left( \begin{smallmatrix} 21-9 \\ 21-17 \end{smallmatrix} \right)</math> 0 高峰 諒 西野 颯人 2 <math>\left( \begin{smallmatrix} 21-9 \\ 21-17 \end{smallmatrix} \right)</math> 0 喜多 伶文</p> <p>松本 翔太 2 <math>\left( \begin{smallmatrix} 21-10 \\ 21-12 \end{smallmatrix} \right)</math> 0 田原 涼太</p> <p>田中 翔 <math>\left( \begin{smallmatrix} \\ \end{smallmatrix} \right)</math> 飯田 智宏</p> <p>若狭 斗希 <math>\left( \begin{smallmatrix} \\ \end{smallmatrix} \right)</math> 喜多 伶文</p>	<p>試合番号 MT - 8</p> <p>星 稜 3 - 0 県立工業</p> <p>岡田 爽太郎 2 <math>\left( \begin{smallmatrix} 25-27 \\ 21-15 \\ 21-16 \end{smallmatrix} \right)</math> 1 関塚 勝之 嵐 哉明 2 <math>\left( \begin{smallmatrix} 25-27 \\ 21-15 \\ 21-16 \end{smallmatrix} \right)</math> 1 楠 和樹</p> <p>中山 翼 2 <math>\left( \begin{smallmatrix} 21-15 \\ 22-24 \\ 22-20 \end{smallmatrix} \right)</math> 1 清造 幹太 兼田 大智 2 <math>\left( \begin{smallmatrix} 21-15 \\ 22-24 \\ 22-20 \end{smallmatrix} \right)</math> 1 谷内 颯太</p> <p>延命 拓海 2 <math>\left( \begin{smallmatrix} 21-10 \\ 19-21 \\ 21-19 \end{smallmatrix} \right)</math> 1 山崎 樹弥</p> <p>岡田 爽太郎 <math>\left( \begin{smallmatrix} \\ \end{smallmatrix} \right)</math> 関塚 勝之</p> <p>中山 翼 <math>\left( \begin{smallmatrix} \\ \end{smallmatrix} \right)</math> 清造 幹太</p>	<p>試合番号 MT - 9</p> <p>野々市明倫 3 - 2 金沢泉丘</p> <p>東 拓弥 0 <math>\left( \begin{smallmatrix} 12-21 \\ 14-21 \end{smallmatrix} \right)</math> 2 西村 穩 上田 瑞紀 0 <math>\left( \begin{smallmatrix} 12-21 \\ 14-21 \end{smallmatrix} \right)</math> 2 猪谷 隆幸</p> <p>杉本 晃一 2 <math>\left( \begin{smallmatrix} 20-22 \\ 21-15 \\ 21-19 \end{smallmatrix} \right)</math> 1 谷口 諒成 石倉 志真 2 <math>\left( \begin{smallmatrix} 20-22 \\ 21-15 \\ 21-19 \end{smallmatrix} \right)</math> 1 山下 将</p> <p>佐藤 裕真 2 <math>\left( \begin{smallmatrix} 19-21 \\ 21-17 \\ 21-13 \end{smallmatrix} \right)</math> 1 塩崎 達也</p> <p>杉本 晃一 0 <math>\left( \begin{smallmatrix} 16-21 \\ 9-21 \end{smallmatrix} \right)</math> 2 西村 穩</p> <p>上田 瑞紀 2 <math>\left( \begin{smallmatrix} 21-16 \\ 21-12 \end{smallmatrix} \right)</math> 0 谷口 諒成</p>
<p>試合番号 MT - 10</p> <p>石川高専 3 - 0 金沢錦丘</p> <p>安孫 幹 2 <math>\left( \begin{smallmatrix} 21-13 \\ 22-20 \end{smallmatrix} \right)</math> 0 向 悠汰 野村 竜希 2 <math>\left( \begin{smallmatrix} 21-13 \\ 22-20 \end{smallmatrix} \right)</math> 0 中原 海斗</p> <p>木田 創大 2 <math>\left( \begin{smallmatrix} 21-14 \\ 21-9 \end{smallmatrix} \right)</math> 0 宝田 和也 小森 廉太 2 <math>\left( \begin{smallmatrix} 21-14 \\ 21-9 \end{smallmatrix} \right)</math> 0 月橋 優介</p> <p>山越 匡葵 2 <math>\left( \begin{smallmatrix} 21-13 \\ 18-21 \\ 21-14 \end{smallmatrix} \right)</math> 1 酒谷 泰河</p> <p>木田 創大 <math>\left( \begin{smallmatrix} \\ \end{smallmatrix} \right)</math> 中原 海斗</p> <p>安孫 幹 <math>\left( \begin{smallmatrix} \\ \end{smallmatrix} \right)</math> 向 悠汰</p>	<p>試合番号 MT - 11</p> <p>金沢学院 3 - 0 遊学館</p> <p>高柳 太祐 2 <math>\left( \begin{smallmatrix} 21-8 \\ 21-8 \end{smallmatrix} \right)</math> 0 中川 雅登 尾崎 友哉 2 <math>\left( \begin{smallmatrix} 21-8 \\ 21-8 \end{smallmatrix} \right)</math> 0 本橋 駿輔</p> <p>寺本 健人 2 <math>\left( \begin{smallmatrix} 21-10 \\ 21-15 \end{smallmatrix} \right)</math> 0 紮野 竣也 服部 嶺 2 <math>\left( \begin{smallmatrix} 21-10 \\ 21-15 \end{smallmatrix} \right)</math> 0 斉川 昌志</p> <p>高嶋 孝気 2 <math>\left( \begin{smallmatrix} 21-2 \\ 21-10 \end{smallmatrix} \right)</math> 0 笠原 凧紗</p> <p>高柳 太祐 <math>\left( \begin{smallmatrix} \\ \end{smallmatrix} \right)</math> 中川 雅登</p> <p>奥田 陽介 <math>\left( \begin{smallmatrix} \\ \end{smallmatrix} \right)</math> 紮野 竣也</p>	<p>試合番号 MT - 12</p> <p>金市工業 3 - 0 金 沢</p> <p>加藤 黎 2 <math>\left( \begin{smallmatrix} 21-7 \\ 21-6 \end{smallmatrix} \right)</math> 0 清水 勇輔 伊藤 吏永 2 <math>\left( \begin{smallmatrix} 21-7 \\ 21-6 \end{smallmatrix} \right)</math> 0 村田 涼四郎</p> <p>崎田 和真 2 <math>\left( \begin{smallmatrix} 21-10 \\ 21-10 \end{smallmatrix} \right)</math> 0 向井 悠師 山口 裕哉 2 <math>\left( \begin{smallmatrix} 21-10 \\ 21-10 \end{smallmatrix} \right)</math> 0 捻原 将太</p> <p>谷口 諒真 2 <math>\left( \begin{smallmatrix} 21-1 \\ 21-5 \end{smallmatrix} \right)</math> 0 谷口 幸輝</p> <p>加藤 黎 <math>\left( \begin{smallmatrix} \\ \end{smallmatrix} \right)</math> 捻原 将太</p> <p>古川 晃大 <math>\left( \begin{smallmatrix} \\ \end{smallmatrix} \right)</math> 向井 悠師</p>

<p>試合番号 MT - 13</p> <p>金沢二水 3 - 1 金沢西</p> <p>田中 翔 2 <math>\left( \begin{smallmatrix} 21-10 \\ 21-12 \end{smallmatrix} \right)</math> 0 東 祐磨 若狭 斗希 藤ヶ谷 悠暉</p> <p>岩本 拓朗 0 <math>\left( \begin{smallmatrix} 9-21 \\ 12-21 \end{smallmatrix} \right)</math> 2 小野 紀輝 西野 颯人 堂野 嵐</p> <p>松本 翔太 2 <math>\left( \begin{smallmatrix} 21-9 \\ 21-19 \end{smallmatrix} \right)</math> 0 原 湊音</p> <p>田中 翔 2 <math>\left( \begin{smallmatrix} 21-10 \\ 21-11 \end{smallmatrix} \right)</math> 0 堂野 嵐</p> <p>若狭 斗希 <math>\left( \quad \right)</math> 小野 紀輝</p>	<p>試合番号 MT - 14</p> <p>星 稜 3 - 0 野々市明倫</p> <p>中山 翼 2 <math>\left( \begin{smallmatrix} 21-10 \\ 21-13 \end{smallmatrix} \right)</math> 0 東 拓弥 延命 拓海 佐藤 裕真</p> <p>岡田 爽太郎 2 <math>\left( \begin{smallmatrix} 21-11 \\ 21-9 \end{smallmatrix} \right)</math> 0 杉本 晃一 兼田 大智 石倉 志真</p> <p>嵐 哉明 2 <math>\left( \begin{smallmatrix} 21-15 \\ 21-11 \end{smallmatrix} \right)</math> 0 上田 瑞紀</p> <p>中山 翼 <math>\left( \quad \right)</math> 武部 広天洲</p> <p>岡田 爽太郎 <math>\left( \quad \right)</math> 森田 康士朗</p>	<p>試合番号 MT - 15</p> <p>金沢学院 3 - 0 石川高専</p> <p>高柳 太祐 2 <math>\left( \begin{smallmatrix} 21-19 \\ 21-15 \end{smallmatrix} \right)</math> 0 山越 匡葵 尾崎 友哉 寺田 一彪</p> <p>高嶋 孝気 2 <math>\left( \begin{smallmatrix} 21-15 \\ 21-14 \end{smallmatrix} \right)</math> 0 安孫 幹 石飛 廉 野村 竜希</p> <p>服部 嶺 2 <math>\left( \begin{smallmatrix} 21-15 \\ 21-18 \end{smallmatrix} \right)</math> 0 木田 創大</p> <p>高嶋 孝気 <math>\left( \quad \right)</math> 山越 匡葵</p> <p>高柳 太祐 <math>\left( \quad \right)</math> 安孫 幹</p>
<p>試合番号 MT - 16</p> <p>金市工業 3 - 0 金沢二水</p> <p>加藤 黎 2 <math>\left( \begin{smallmatrix} 21-5 \\ 21-9 \end{smallmatrix} \right)</math> 0 岩本 拓朗 伊藤 吏永 西野 颯人</p> <p>谷口 諒真 2 <math>\left( \begin{smallmatrix} 21-14 \\ 15-21 \\ 21-13 \end{smallmatrix} \right)</math> 1 田中 翔 古川 晃大 若狭 斗希</p> <p>崎田 和真 2 <math>\left( \begin{smallmatrix} 21-15 \\ 21-15 \end{smallmatrix} \right)</math> 0 松本 翔太</p> <p>谷口 諒真 <math>\left( \quad \right)</math> 田中 翔</p> <p>加藤 黎 <math>\left( \quad \right)</math> 若狭 斗希</p>	<p>試合番号 MT - 17</p> <p>金沢学院 3 - 1 星 稜</p> <p>石飛 廉 2 <math>\left( \begin{smallmatrix} 21-16 \\ 21-12 \end{smallmatrix} \right)</math> 0 中山 翼 奥田 陽介 延命 拓海</p> <p>高嶋 孝気 2 <math>\left( \begin{smallmatrix} 21-14 \\ 21-10 \end{smallmatrix} \right)</math> 0 岡田 爽太郎 高柳 太祐 兼田 大智</p> <p>服部 嶺 0 <math>\left( \begin{smallmatrix} 14-21 \\ 12-21 \end{smallmatrix} \right)</math> 2 嵐 哉明</p> <p>高嶋 孝気 2 <math>\left( \begin{smallmatrix} 21-12 \\ 25-23 \end{smallmatrix} \right)</math> 0 岡田 爽太郎</p> <p>高柳 太祐 <math>\left( \quad \right)</math> 中山 翼</p>	<p>試合番号 MT - 18</p> <p>金市工業 3 - 0 金沢学院</p> <p>加藤 黎 2 <math>\left( \begin{smallmatrix} 21-9 \\ 21-9 \end{smallmatrix} \right)</math> 0 尾崎 友哉 伊藤 吏永 石飛 廉</p> <p>谷口 諒真 2 <math>\left( \begin{smallmatrix} 21-13 \\ 22-20 \end{smallmatrix} \right)</math> 0 高嶋 孝気 古川 晃大 高柳 太祐</p> <p>崎田 和真 2 <math>\left( \begin{smallmatrix} 21-14 \\ 21-19 \end{smallmatrix} \right)</math> 0 奥田 陽介</p> <p>谷口 諒真 <math>\left( \quad \right)</math> 高柳 太祐</p> <p>加藤 黎 <math>\left( \quad \right)</math> 高嶋 孝気</p>

<p>試合番号 WT - 1</p> <p>金 沢 3 - 1 金沢北陵</p> <p>服部 茉耶 2 <math>\left( \begin{smallmatrix} 21-18 \\ 11-21 \\ 21-19 \end{smallmatrix} \right)</math> 1 川口 汐音 大矢 歩 2 <math>\left( \begin{smallmatrix} 21-19 \end{smallmatrix} \right)</math> 1 鈴木 邑歩</p> <p>中村 レイコ 2 <math>\left( \begin{smallmatrix} 21-19 \\ 21-15 \end{smallmatrix} \right)</math> 0 中谷 菜々美 室田 美琴 2 <math>\left( \begin{smallmatrix} 21-15 \end{smallmatrix} \right)</math> 0 古澤 瑞由佳</p> <p>北村 瑛良 0 <math>\left( \begin{smallmatrix} 19-21 \\ 10-21 \end{smallmatrix} \right)</math> 2 野島 七海</p> <p>室田 美琴 <math>\left( \begin{smallmatrix} \end{smallmatrix} \right)</math> 川口 汐音</p> <p>服部 茉耶 2 <math>\left( \begin{smallmatrix} 21-16 \\ 21-16 \end{smallmatrix} \right)</math> 0 鈴木 邑歩</p>	<p>試合番号 WT - 2</p> <p>金沢向陽 3 - 0 金 沢</p> <p>中橋 奈智 2 <math>\left( \begin{smallmatrix} 21-8 \\ 21-4 \end{smallmatrix} \right)</math> 0 服部 茉耶 染川 遥 2 <math>\left( \begin{smallmatrix} 21-8 \\ 21-4 \end{smallmatrix} \right)</math> 0 大矢 歩</p> <p>高野 亜美 2 <math>\left( \begin{smallmatrix} 21-3 \\ 21-3 \end{smallmatrix} \right)</math> 0 中村 レイコ 加藤 志乃 2 <math>\left( \begin{smallmatrix} 21-3 \\ 21-3 \end{smallmatrix} \right)</math> 0 室田 美琴</p> <p>釜谷 知佳 2 <math>\left( \begin{smallmatrix} 21-1 \\ 21-0 \end{smallmatrix} \right)</math> 0 北村 瑛良</p> <p>高野 亜美 <math>\left( \begin{smallmatrix} \end{smallmatrix} \right)</math> 服部 茉耶</p> <p>南部 一伽 <math>\left( \begin{smallmatrix} \end{smallmatrix} \right)</math> 室田 美琴</p>	<p>試合番号 WT - 3</p> <p>金沢桜丘 3 - 0 金沢伏見</p> <p>永松 真依 2 <math>\left( \begin{smallmatrix} 21-8 \\ 21-10 \end{smallmatrix} \right)</math> 0 富田 穂香 川畑 佐奈 2 <math>\left( \begin{smallmatrix} 21-10 \end{smallmatrix} \right)</math> 0 熊谷 汐音</p> <p>酒井 伶菜 2 <math>\left( \begin{smallmatrix} 21-8 \\ 21-5 \end{smallmatrix} \right)</math> 0 山道 伊津実 羽村 莉奈 2 <math>\left( \begin{smallmatrix} 21-5 \end{smallmatrix} \right)</math> 0 木下 美唯</p> <p>山本 菜緒 2 <math>\left( \begin{smallmatrix} 21-5 \\ 21-4 \end{smallmatrix} \right)</math> 0 岩野 初音</p> <p>永松 真依 <math>\left( \begin{smallmatrix} \end{smallmatrix} \right)</math> 山道 伊津実</p> <p>酒井 伶菜 <math>\left( \begin{smallmatrix} \end{smallmatrix} \right)</math> 富田 穂香</p>
<p>試合番号 WT - 4</p> <p>金沢二水 3 - 0 遊学館</p> <p>北濱 英 2 <math>\left( \begin{smallmatrix} 21-2 \\ 21-2 \end{smallmatrix} \right)</math> 0 垣坂 愛美 吉浦 愛花 2 <math>\left( \begin{smallmatrix} 21-2 \end{smallmatrix} \right)</math> 0 山本 朋乃香</p> <p>川向 杏果 2 <math>\left( \begin{smallmatrix} 21-5 \\ 21-12 \end{smallmatrix} \right)</math> 0 松本 茉尋 藤森 美羽 2 <math>\left( \begin{smallmatrix} 21-5 \\ 21-12 \end{smallmatrix} \right)</math> 0 宮島 菜緒</p> <p>山田 優花 2 <math>\left( \begin{smallmatrix} 21-5 \\ 21-0 \end{smallmatrix} \right)</math> 0 館 泉希</p> <p>北濱 英 <math>\left( \begin{smallmatrix} \end{smallmatrix} \right)</math> 松本 茉尋</p> <p>川向 杏果 <math>\left( \begin{smallmatrix} \end{smallmatrix} \right)</math> 宮島 菜緒</p>	<p>試合番号 WT - 5</p> <p>金沢商業 3 - 0 北陸学院</p> <p>多崎 莉海 2 <math>\left( \begin{smallmatrix} 21-12 \\ 21-9 \end{smallmatrix} \right)</math> 0 藤島 泉 小池田 夏樹 2 <math>\left( \begin{smallmatrix} 21-12 \\ 21-9 \end{smallmatrix} \right)</math> 0 谷口 冬華</p> <p>西盛 奈央 2 <math>\left( \begin{smallmatrix} 21-5 \\ 21-10 \end{smallmatrix} \right)</math> 0 稲木 利咲 白藤 七華 2 <math>\left( \begin{smallmatrix} 21-5 \\ 21-10 \end{smallmatrix} \right)</math> 0 幅口 ひなた</p> <p>中村 優里 2 <math>\left( \begin{smallmatrix} 21-2 \\ 21-1 \end{smallmatrix} \right)</math> 0 櫻井 三慧</p> <p>鈴木 那緒子 <math>\left( \begin{smallmatrix} \end{smallmatrix} \right)</math> 藤島 泉</p> <p>多崎 莉海 <math>\left( \begin{smallmatrix} \end{smallmatrix} \right)</math> 谷口 冬華</p>	<p>試合番号 WT - 6</p> <p>星 稜 3 - 0 石川高専</p> <p>斉藤 莉子 2 <math>\left( \begin{smallmatrix} 21-4 \\ 21-6 \end{smallmatrix} \right)</math> 0 横山 奈緒 北野 まつ葉 2 <math>\left( \begin{smallmatrix} 21-4 \\ 21-6 \end{smallmatrix} \right)</math> 0 山川 潮音</p> <p>飯田 莉帆 2 <math>\left( \begin{smallmatrix} 22-20 \\ 21-12 \end{smallmatrix} \right)</math> 0 中田 雛 浅野 恵美 2 <math>\left( \begin{smallmatrix} 22-20 \\ 21-12 \end{smallmatrix} \right)</math> 0 上田 瑚都</p> <p>平井 詩乃 2 <math>\left( \begin{smallmatrix} 21-19 \\ 13-21 \\ 21-16 \end{smallmatrix} \right)</math> 1 三国 凪生</p> <p>斉藤 莉子 <math>\left( \begin{smallmatrix} \end{smallmatrix} \right)</math> 上田 瑚都</p> <p>北野 まつ葉 <math>\left( \begin{smallmatrix} \end{smallmatrix} \right)</math> 中田 雛</p>
<p>試合番号 WT - 7</p> <p>金 沢 西 3 - 0 金沢泉丘</p> <p>石井 晴菜 2 <math>\left( \begin{smallmatrix} 21-14 \\ 21-15 \end{smallmatrix} \right)</math> 0 三村 咲絢 高平 有菜 2 <math>\left( \begin{smallmatrix} 21-14 \\ 21-15 \end{smallmatrix} \right)</math> 0 二木 菜奈</p> <p>甲斐 野々美 2 <math>\left( \begin{smallmatrix} 21-15 \\ 21-14 \end{smallmatrix} \right)</math> 0 袖 明日香 垣内 咲紀 2 <math>\left( \begin{smallmatrix} 21-14 \end{smallmatrix} \right)</math> 0 街道 萌</p> <p>大川 芽紅 2 <math>\left( \begin{smallmatrix} 21-6 \\ 21-10 \end{smallmatrix} \right)</math> 0 荒井 悠</p> <p>高平 有菜 <math>\left( \begin{smallmatrix} \end{smallmatrix} \right)</math> 二木 菜奈</p> <p>石井 晴菜 <math>\left( \begin{smallmatrix} \end{smallmatrix} \right)</math> 三村 咲絢</p>	<p>試合番号 WT - 8</p> <p>金沢錦丘 3 - 0 金大附属</p> <p>別宮 帆華 2 <math>\left( \begin{smallmatrix} 21-7 \\ 21-6 \end{smallmatrix} \right)</math> 0 宋 眞賀 野々市 涼香 2 <math>\left( \begin{smallmatrix} 21-7 \\ 21-6 \end{smallmatrix} \right)</math> 0 池田 祐衣</p> <p>太田 理沙 2 <math>\left( \begin{smallmatrix} 21-5 \\ 21-5 \end{smallmatrix} \right)</math> 0 張 馨日 前坂 聖来 2 <math>\left( \begin{smallmatrix} 21-5 \\ 21-5 \end{smallmatrix} \right)</math> 0 村田 麻由</p> <p>渡邊 夏実 2 <math>\left( \begin{smallmatrix} 21-7 \\ 21-7 \end{smallmatrix} \right)</math> 0 山田 明日香</p> <p>太田 理沙 <math>\left( \begin{smallmatrix} \end{smallmatrix} \right)</math> 張 馨日</p> <p>別宮 帆華 <math>\left( \begin{smallmatrix} \end{smallmatrix} \right)</math> 宋 眞賀</p>	<p>試合番号 WT - 9</p> <p>金沢学院 3 - 0 野々市明倫</p> <p>塩谷 唯 2 <math>\left( \begin{smallmatrix} 21-5 \\ 21-4 \end{smallmatrix} \right)</math> 0 作平 すみれ 上野 楓 2 <math>\left( \begin{smallmatrix} 21-5 \\ 21-4 \end{smallmatrix} \right)</math> 0 西村 明莉</p> <p>月橋 唯奈 2 <math>\left( \begin{smallmatrix} 21-6 \\ 21-2 \end{smallmatrix} \right)</math> 0 小林 ななみ 小林 愛奈 2 <math>\left( \begin{smallmatrix} 21-6 \\ 21-2 \end{smallmatrix} \right)</math> 0 池田 沙耶佳</p> <p>西田 芽生 2 <math>\left( \begin{smallmatrix} 21-5 \\ 21-4 \end{smallmatrix} \right)</math> 0 高田 瑠捺</p> <p>堀 琴乃 <math>\left( \begin{smallmatrix} \end{smallmatrix} \right)</math> 作平 すみれ</p> <p>高山 美月 <math>\left( \begin{smallmatrix} \end{smallmatrix} \right)</math> 小林 ななみ</p>
<p>試合番号 WT - 10</p> <p>金沢向陽 3 - 0 金沢桜丘</p> <p>高野 亜美 2 <math>\left( \begin{smallmatrix} 21-7 \\ 21-4 \end{smallmatrix} \right)</math> 0 永松 真依 加藤 志乃 2 <math>\left( \begin{smallmatrix} 21-7 \\ 21-4 \end{smallmatrix} \right)</math> 0 川畑 佐奈</p> <p>中橋 奈智 2 <math>\left( \begin{smallmatrix} 21-7 \\ 21-7 \end{smallmatrix} \right)</math> 0 酒井 伶菜 染川 遥 2 <math>\left( \begin{smallmatrix} 21-7 \\ 21-7 \end{smallmatrix} \right)</math> 0 羽村 莉奈</p> <p>釜谷 知佳 2 <math>\left( \begin{smallmatrix} 21-4 \\ 21-2 \end{smallmatrix} \right)</math> 0 山本 菜緒</p> <p>高野 亜美 <math>\left( \begin{smallmatrix} \end{smallmatrix} \right)</math> 永松 真依</p> <p>南部 一伽 <math>\left( \begin{smallmatrix} \end{smallmatrix} \right)</math> 酒井 伶菜</p>	<p>試合番号 WT - 11</p> <p>金沢二水 3 - 2 金沢商業</p> <p>北濱 英 0 <math>\left( \begin{smallmatrix} 19-21 \\ 15-21 \end{smallmatrix} \right)</math> 2 多崎 莉海 吉浦 愛花 0 <math>\left( \begin{smallmatrix} 19-21 \\ 15-21 \end{smallmatrix} \right)</math> 2 小池田 夏樹</p> <p>山田 優花 2 <math>\left( \begin{smallmatrix} 21-12 \\ 21-7 \end{smallmatrix} \right)</math> 0 鈴木 那緒子 石垣 結 2 <math>\left( \begin{smallmatrix} 21-12 \\ 21-7 \end{smallmatrix} \right)</math> 0 石川 あゆ</p> <p>川向 杏果 1 <math>\left( \begin{smallmatrix} 21-19 \\ 17-21 \\ 18-21 \end{smallmatrix} \right)</math> 2 中村 優里</p> <p>北濱 英 2 <math>\left( \begin{smallmatrix} 21-13 \\ 21-7 \end{smallmatrix} \right)</math> 0 多崎 莉海</p> <p>吉浦 愛花 2 <math>\left( \begin{smallmatrix} 21-13 \\ 21-16 \end{smallmatrix} \right)</math> 0 小池田 夏樹</p>	<p>試合番号 WT - 12</p> <p>星 稜 3 - 1 金 沢 西</p> <p>斉藤 莉子 2 <math>\left( \begin{smallmatrix} 9-21 \\ 21-14 \\ 21-12 \end{smallmatrix} \right)</math> 1 石井 晴菜 北野 まつ葉 2 <math>\left( \begin{smallmatrix} 9-21 \\ 21-14 \\ 21-12 \end{smallmatrix} \right)</math> 1 高平 有菜</p> <p>飯田 莉帆 2 <math>\left( \begin{smallmatrix} 21-17 \\ 21-15 \end{smallmatrix} \right)</math> 0 甲斐 野々美 浅野 恵美 2 <math>\left( \begin{smallmatrix} 21-17 \\ 21-15 \end{smallmatrix} \right)</math> 0 垣内 咲紀</p> <p>伊藤 瞳 0 <math>\left( \begin{smallmatrix} 9-21 \\ 17-21 \end{smallmatrix} \right)</math> 2 大川 芽紅</p> <p>斉藤 莉子 2 <math>\left( \begin{smallmatrix} 21-13 \\ 21-17 \end{smallmatrix} \right)</math> 0 高平 有菜</p> <p>北野 まつ葉 <math>\left( \begin{smallmatrix} \end{smallmatrix} \right)</math> 石井 晴菜</p>

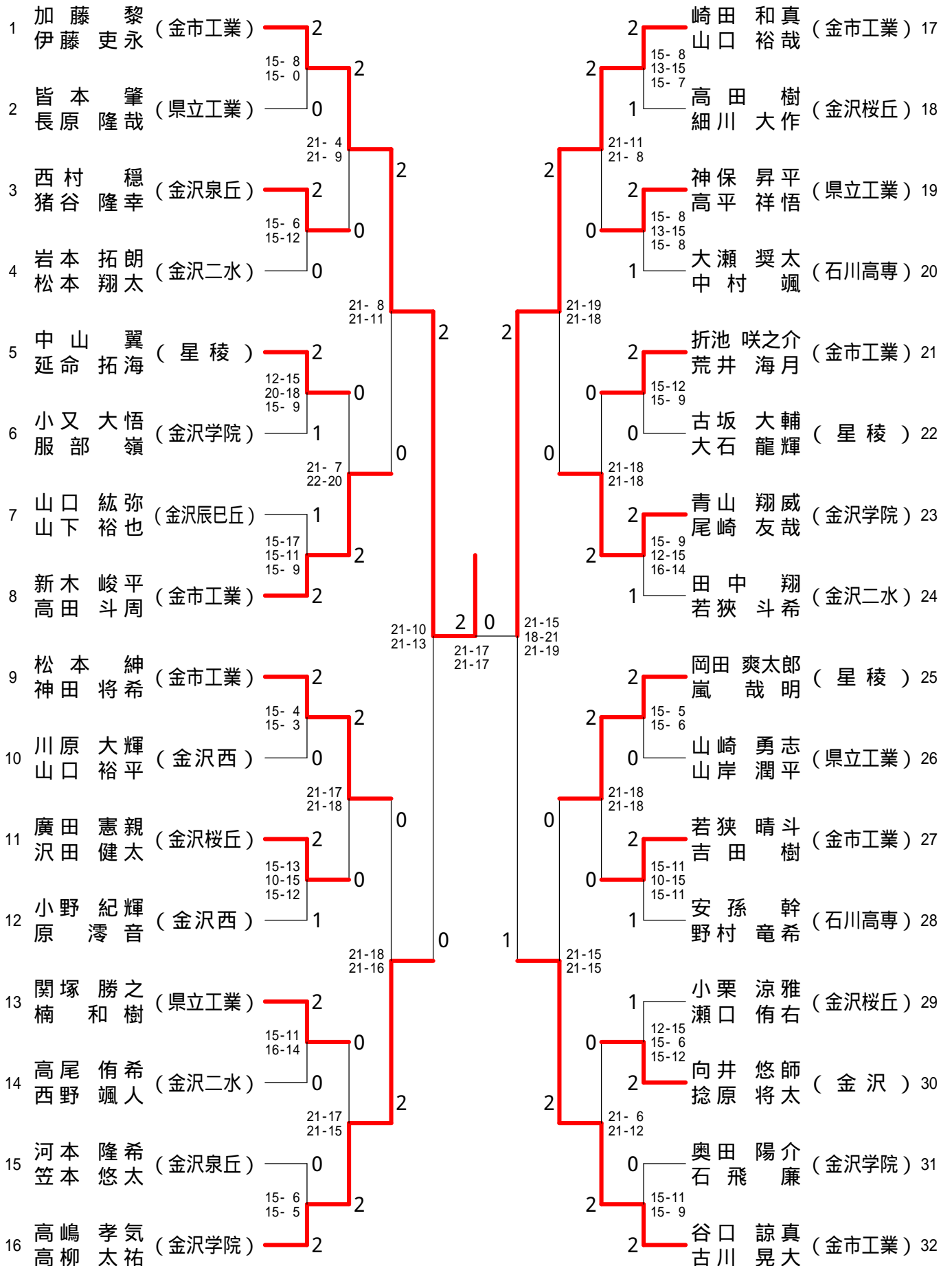
<p style="text-align: center;">試合番号 WT - 13</p> <p>金沢学院 3 - 0 金沢錦丘</p> <p>堀 琴乃 <math>2 \begin{pmatrix} 21-8 \\ 21-7 \end{pmatrix} 0</math> 別宮 帆華 高山 美月</p> <p>塩谷 唯 <math>2 \begin{pmatrix} 21-13 \\ 21-2 \end{pmatrix} 0</math> 太田 理沙 小林 愛奈</p> <p>月橋 唯奈 <math>2 \begin{pmatrix} 21-14 \\ 21-4 \end{pmatrix} 0</math> 渡邊 夏実</p> <p>上野 楓 <math>\left( \right)</math> 別宮 帆華</p> <p>堀 琴乃 <math>\left( \right)</math> 太田 理沙</p>	<p style="text-align: center;">試合番号 WT - 14</p> <p>金沢向陽 3 - 0 金沢二水</p> <p>高野 亜美 <math>2 \begin{pmatrix} 21-19 \\ 21-19 \end{pmatrix} 0</math> 北濱 英 加藤 志乃</p> <p>南部 一伽 <math>2 \begin{pmatrix} 21-17 \\ 21-17 \end{pmatrix} 0</math> 山田 優花 鍛冶 帆伽</p> <p>釜谷 知佳 <math>2 \begin{pmatrix} 21-12 \\ 24-22 \end{pmatrix} 0</math> 川向 杏果</p> <p>高野 亜美 <math>\left( \right)</math> 吉浦 愛花</p> <p>南部 一伽 <math>\left( \right)</math> 北濱 英</p>	<p style="text-align: center;">試合番号 WT - 15</p> <p>金沢学院 3 - 0 星 稜</p> <p>上野 楓 <math>2 \begin{pmatrix} 21-8 \\ 21-8 \end{pmatrix} 0</math> 斉藤 莉子 月橋 唯奈</p> <p>堀 琴乃 <math>2 \begin{pmatrix} 21-5 \\ 21-3 \end{pmatrix} 0</math> 飯田 莉帆 高山 美月</p> <p>西田 芽生 <math>2 \begin{pmatrix} 21-3 \\ 21-7 \end{pmatrix} 0</math> 平井 詩乃</p> <p>塩谷 唯 <math>\left( \right)</math> 斉藤 莉子</p> <p>堀 琴乃 <math>\left( \right)</math> 北野 まつ葉</p>
<p style="text-align: center;">試合番号 WT - 16</p> <p>金沢向陽 3 - 1 金沢学院</p> <p>南部 一伽 <math>2 \begin{pmatrix} 21-16 \\ 24-22 \end{pmatrix} 0</math> 上野 楓 鍛冶 帆伽</p> <p>高野 亜美 <math>0 \begin{pmatrix} 9-21 \\ 13-21 \end{pmatrix} 2</math> 堀 琴乃 加藤 志乃</p> <p>釜谷 知佳 <math>2 \begin{pmatrix} 21-9 \\ 21-16 \end{pmatrix} 0</math> 西田 芽生</p> <p>高野 亜美 <math>2 \begin{pmatrix} 21-15 \\ 21-9 \end{pmatrix} 0</math> 塩谷 唯</p> <p>南部 一伽 <math>\begin{pmatrix} 21-13 \\ 5-7 \end{pmatrix}</math> 堀 琴乃</p>		

# 金沢地区高等学校バドミントン選手権大会 (男子個人)

平成29年4月15、29~30日 金沢市総合体育館

【ベスト32】

男子ダブルス



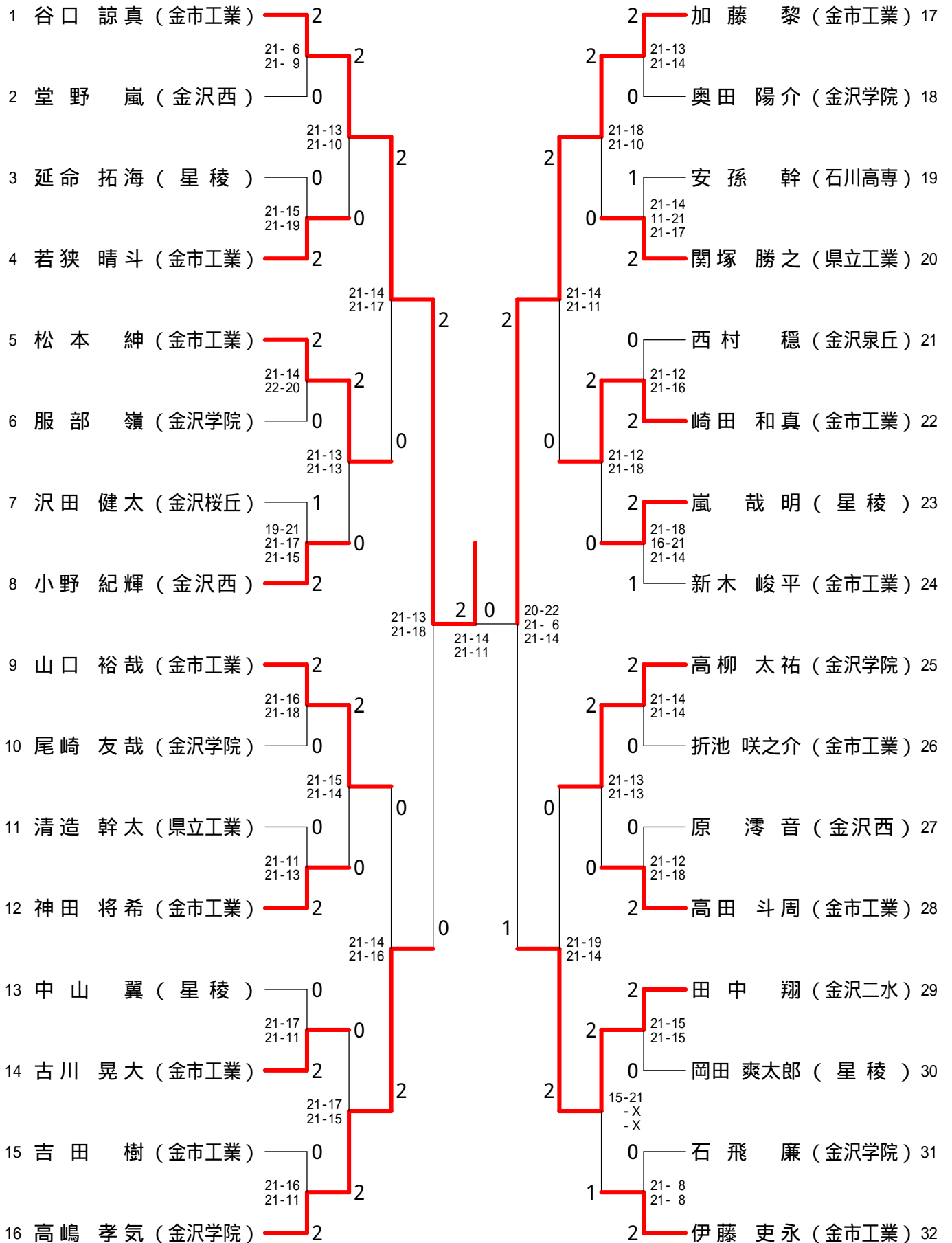


# 金沢地区高等学校バドミントン選手権大会 (男子個人)

平成29年4月15、29~30日 金沢市総合体育館

【ベスト32】

## 男子シングルス

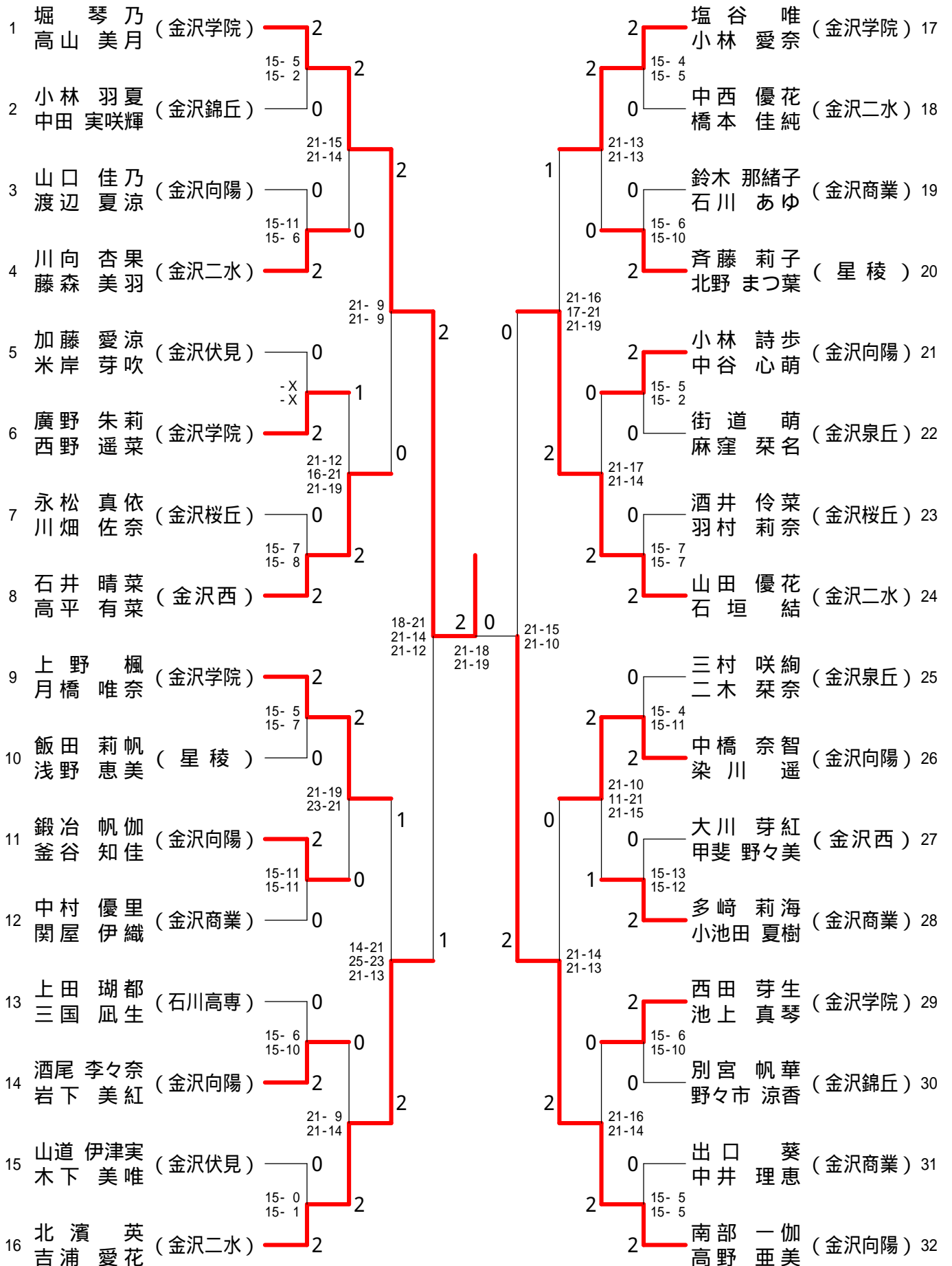


# 金沢地区高等学校バドミントン選手権大会 (女子個人)

平成29年4月15、29~30日 金沢市総合体育館

【ベスト32】

女子ダブルス

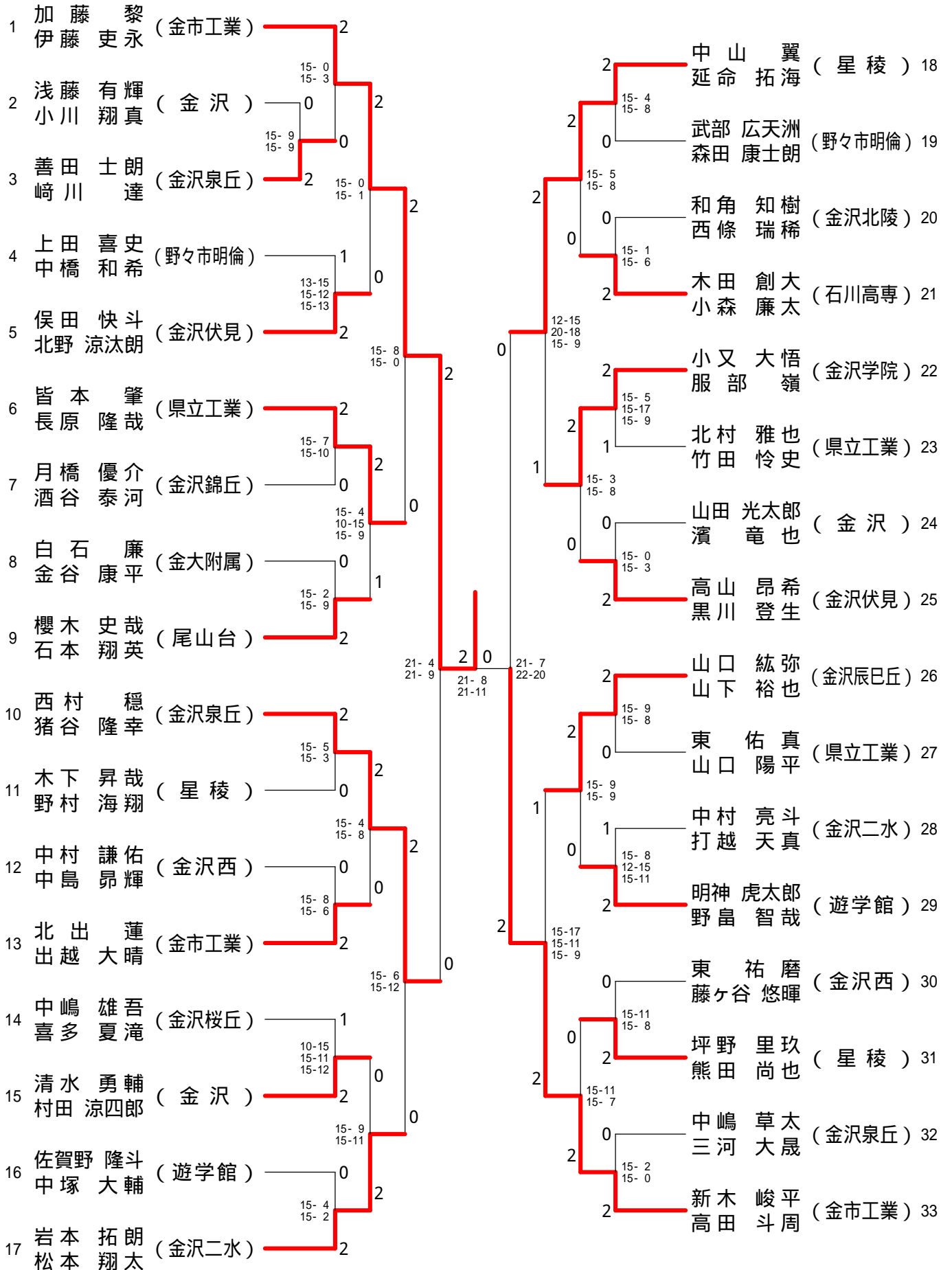




# 金沢地区高等学校バドミントン選手権大会 (男子個人)

平成29年4月15、29～30日 金沢市総合体育館

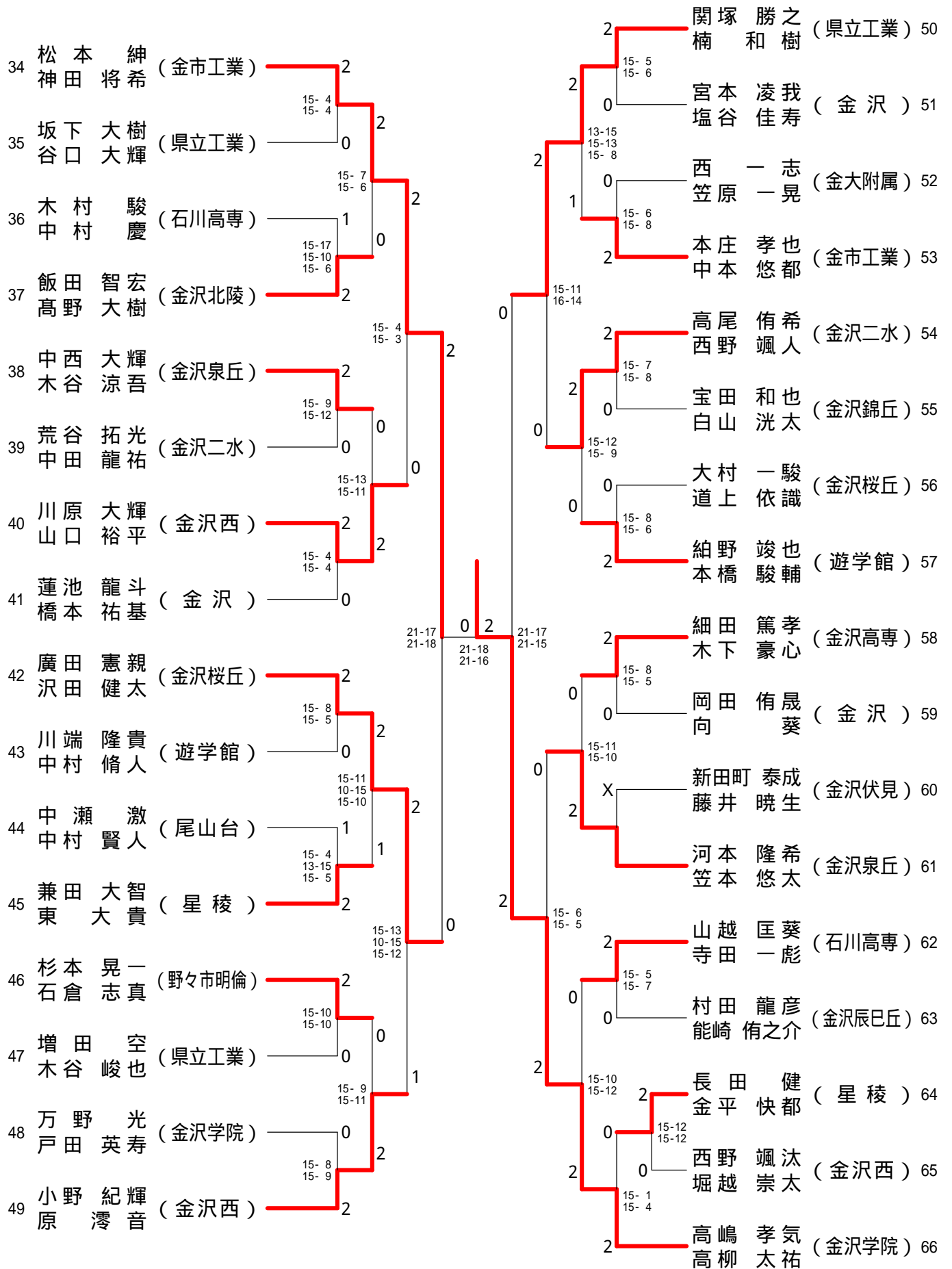
## 男子ダブルス - 1



# 金沢地区高等学校バドミントン選手権大会 (男子個人)

平成29年4月15、29~30日 金沢市総合体育館

## 男子ダブルス - 2

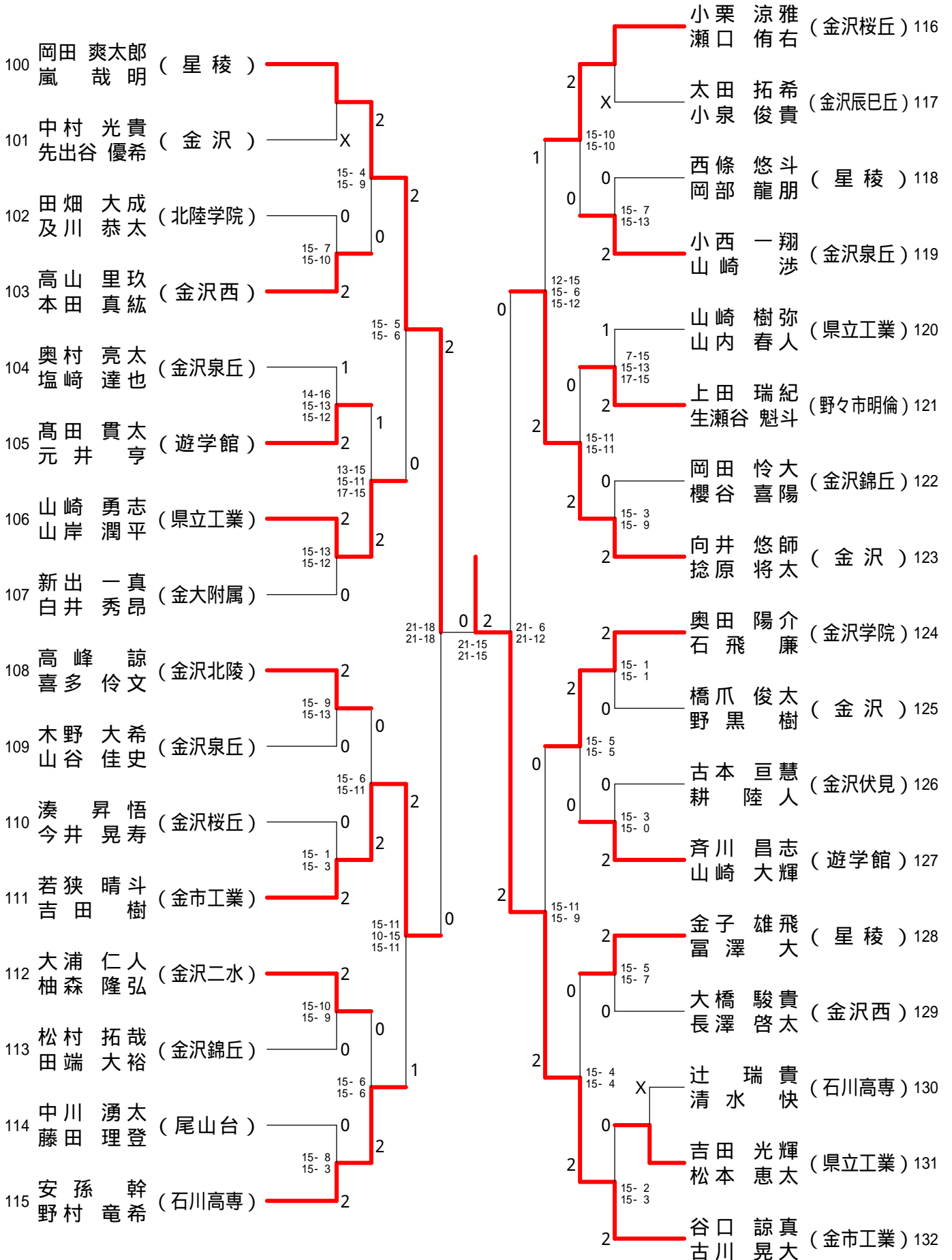




# 金沢地区高等学校バドミントン選手権大会 (男子個人)

平成29年4月15、29～30日 金沢市総合体育館

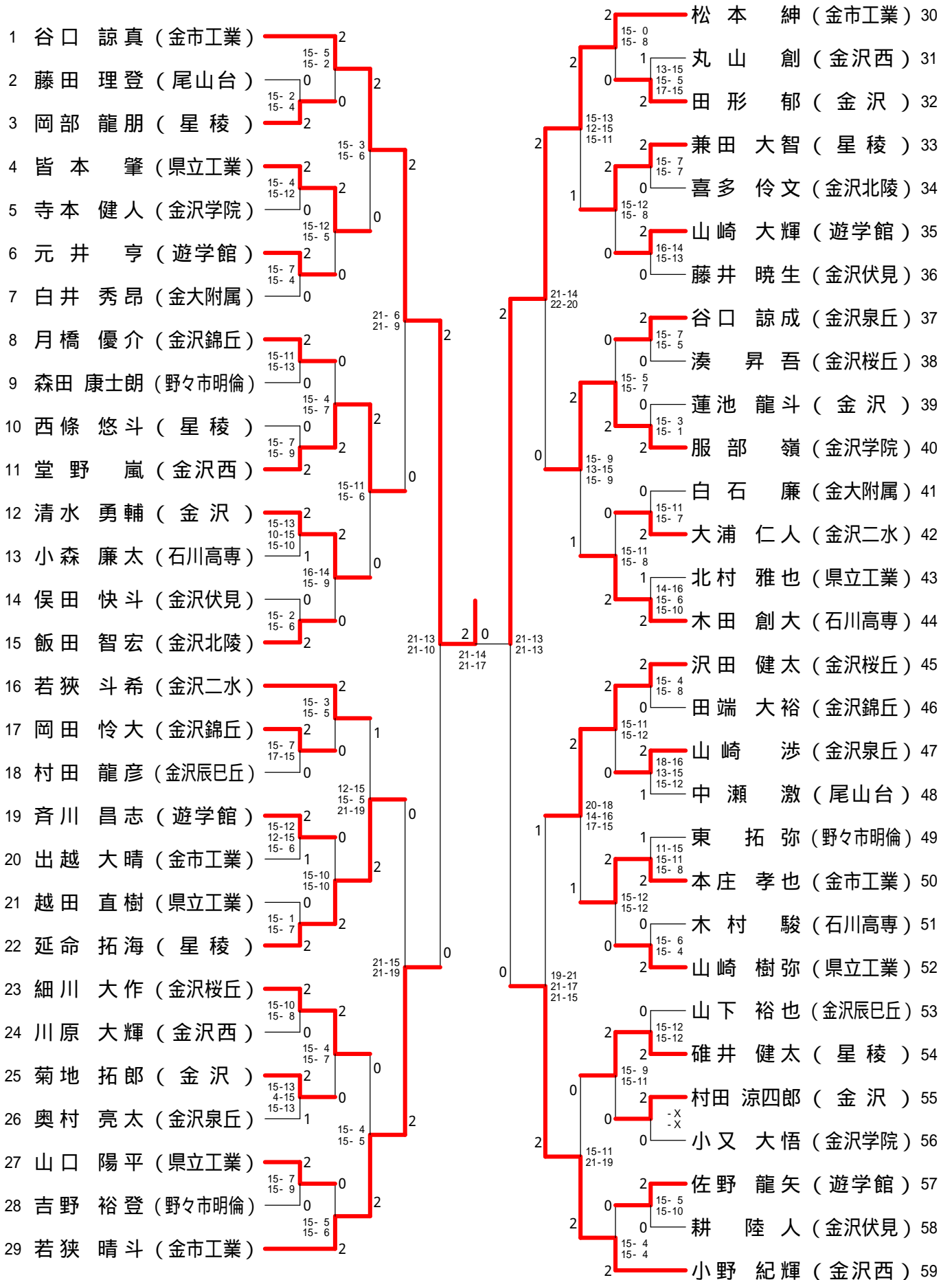
## 男子ダブルス - 4



# 金沢地区高等学校バドミントン選手権大会 (男子個人)

平成29年4月15、29～30日 金沢市総合体育館

## 男子シングルス - 1

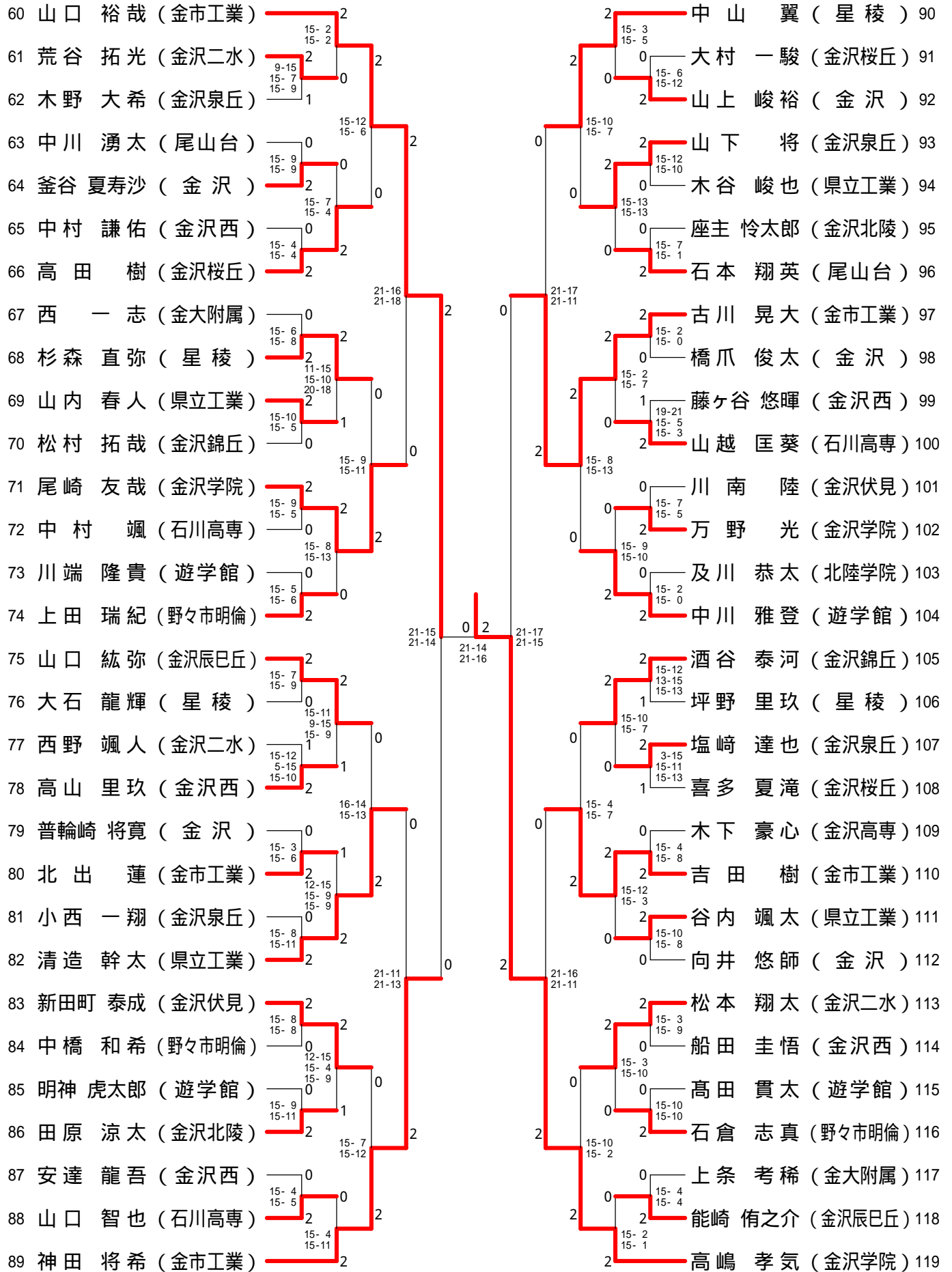




# 金沢地区高等学校バドミントン選手権大会 (男子個人)

平成29年4月15、29～30日 金沢市総合体育館

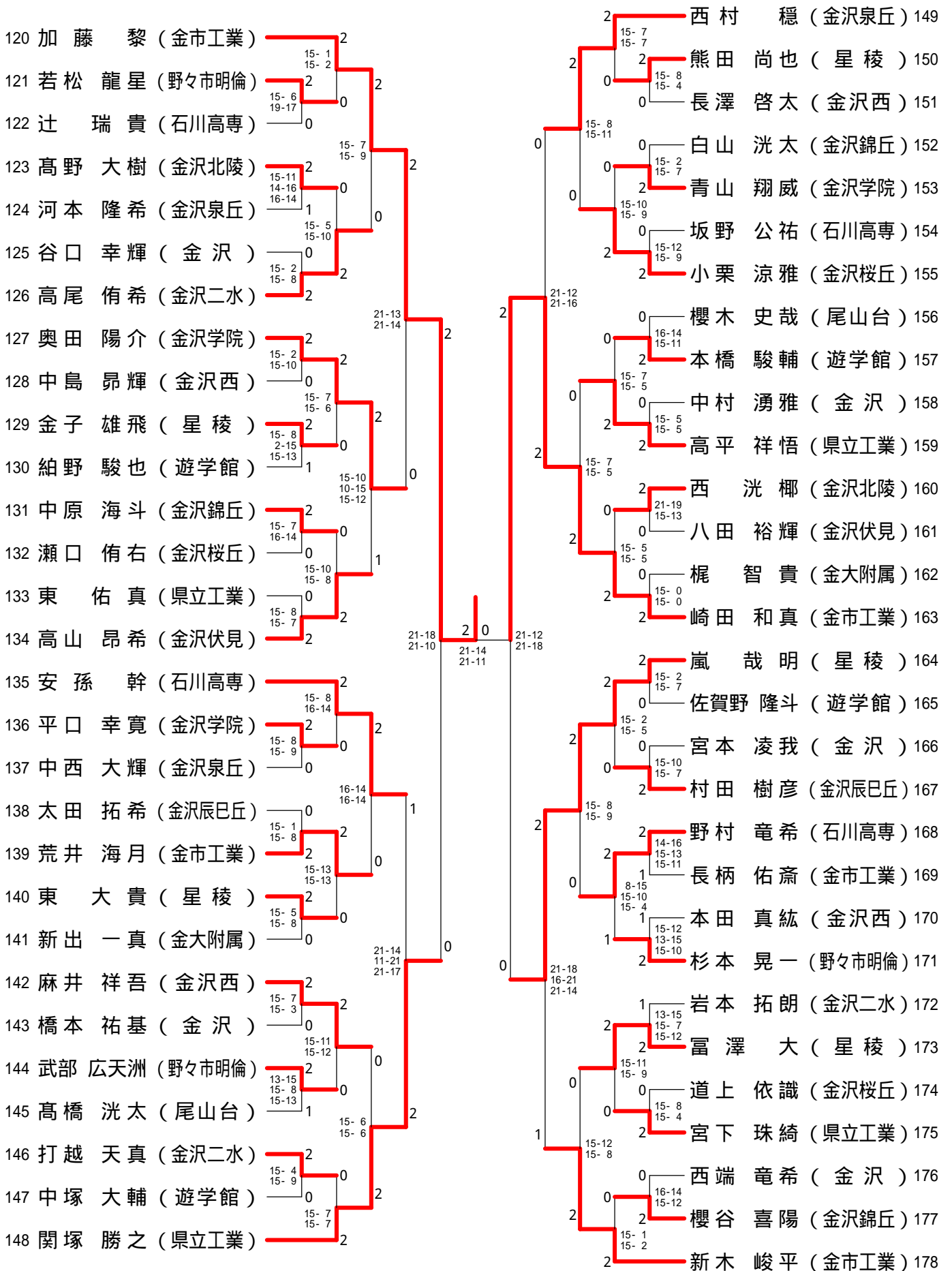
## 男子シングルス - 2



# 金沢地区高等学校バドミントン選手権大会 (男子個人)

平成29年4月15、29～30日 金沢市総合体育館

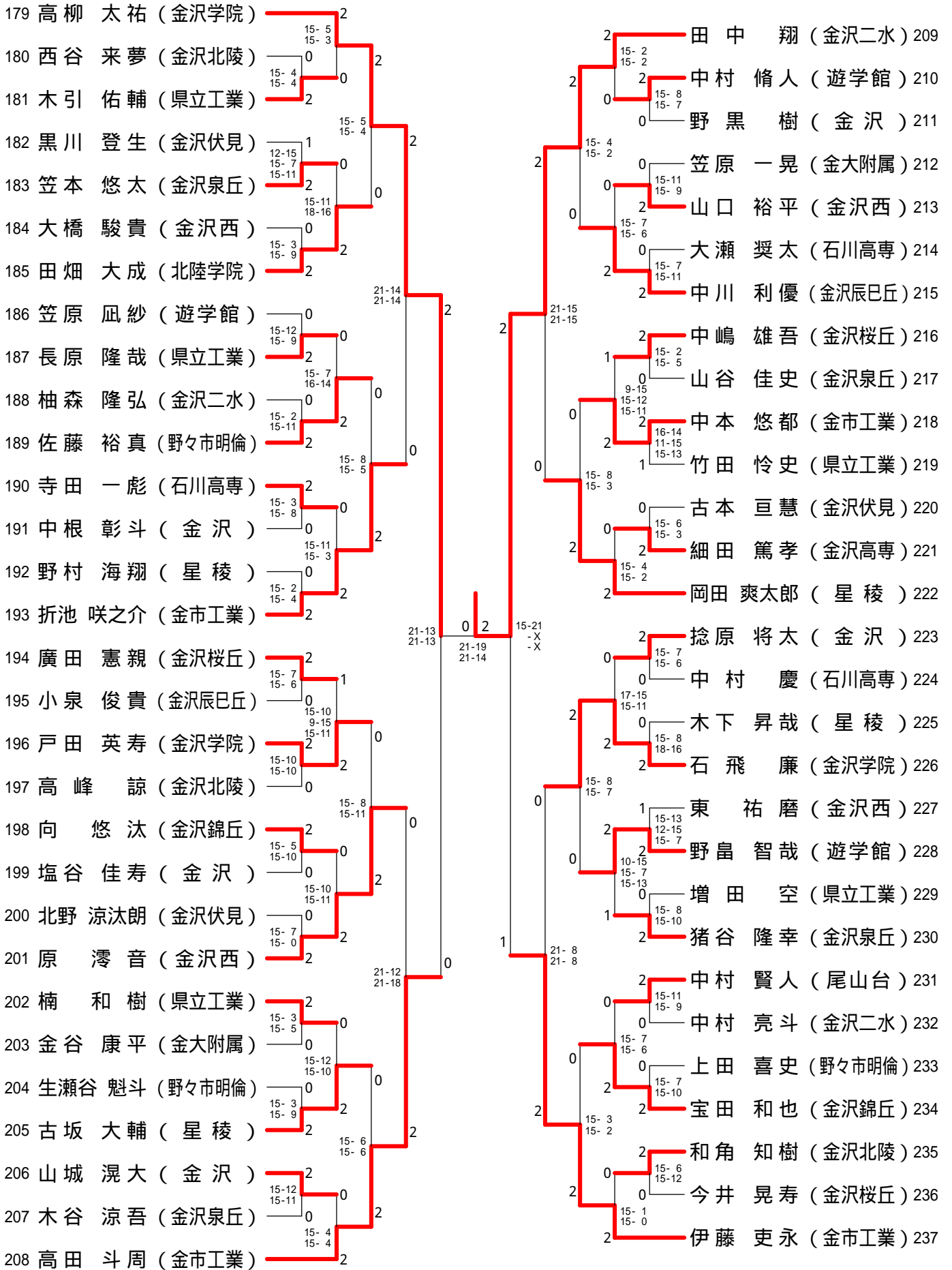
## 男子シングルス - 3



# 金沢地区高等学校バドミントン選手権大会 (男子個人)

平成29年4月15、29~30日 金沢市総合体育館

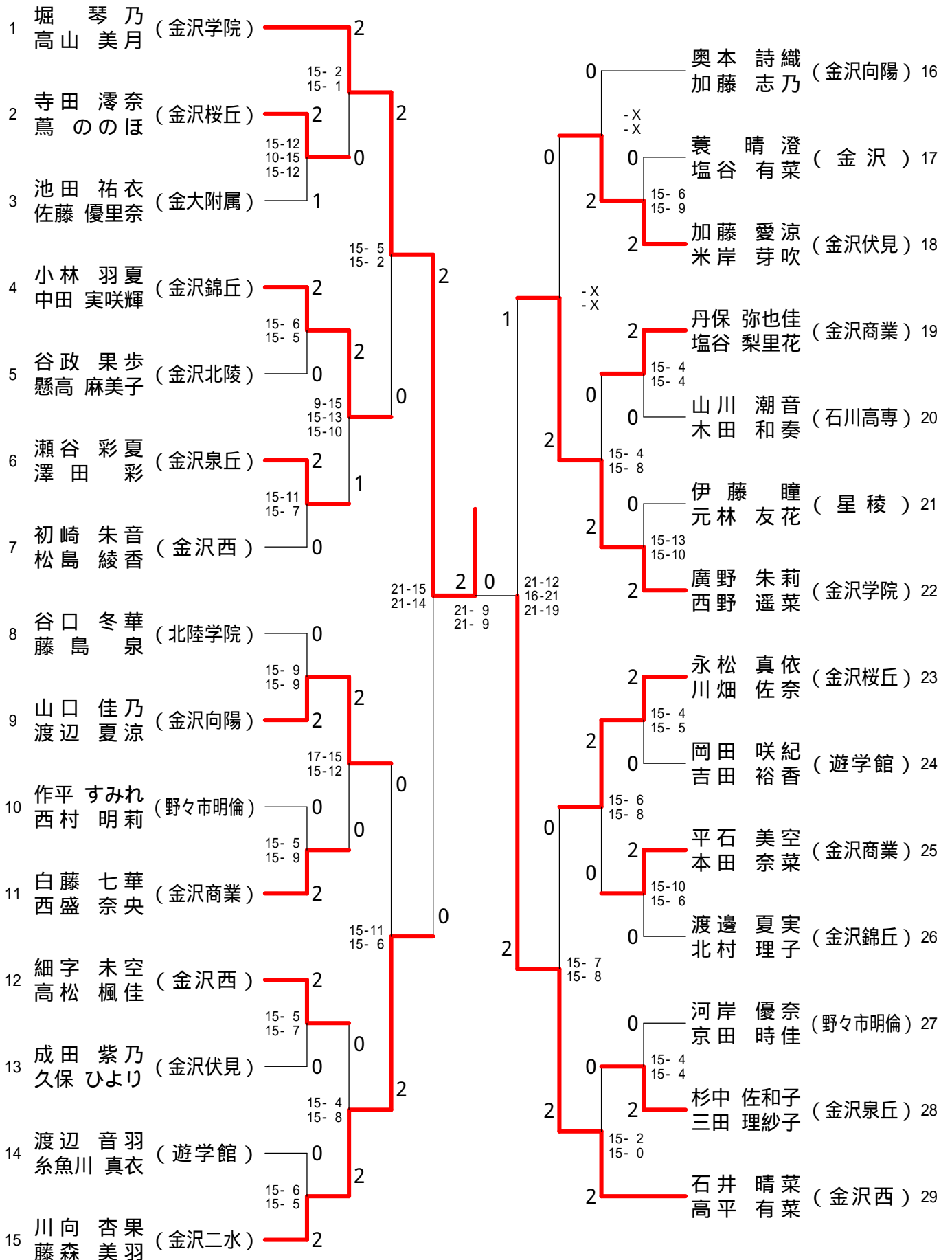
## 男子シングルス - 4



# 金沢地区高等学校バドミントン選手権大会 (女子個人)

平成29年4月15、29～30日 金沢市総合体育館

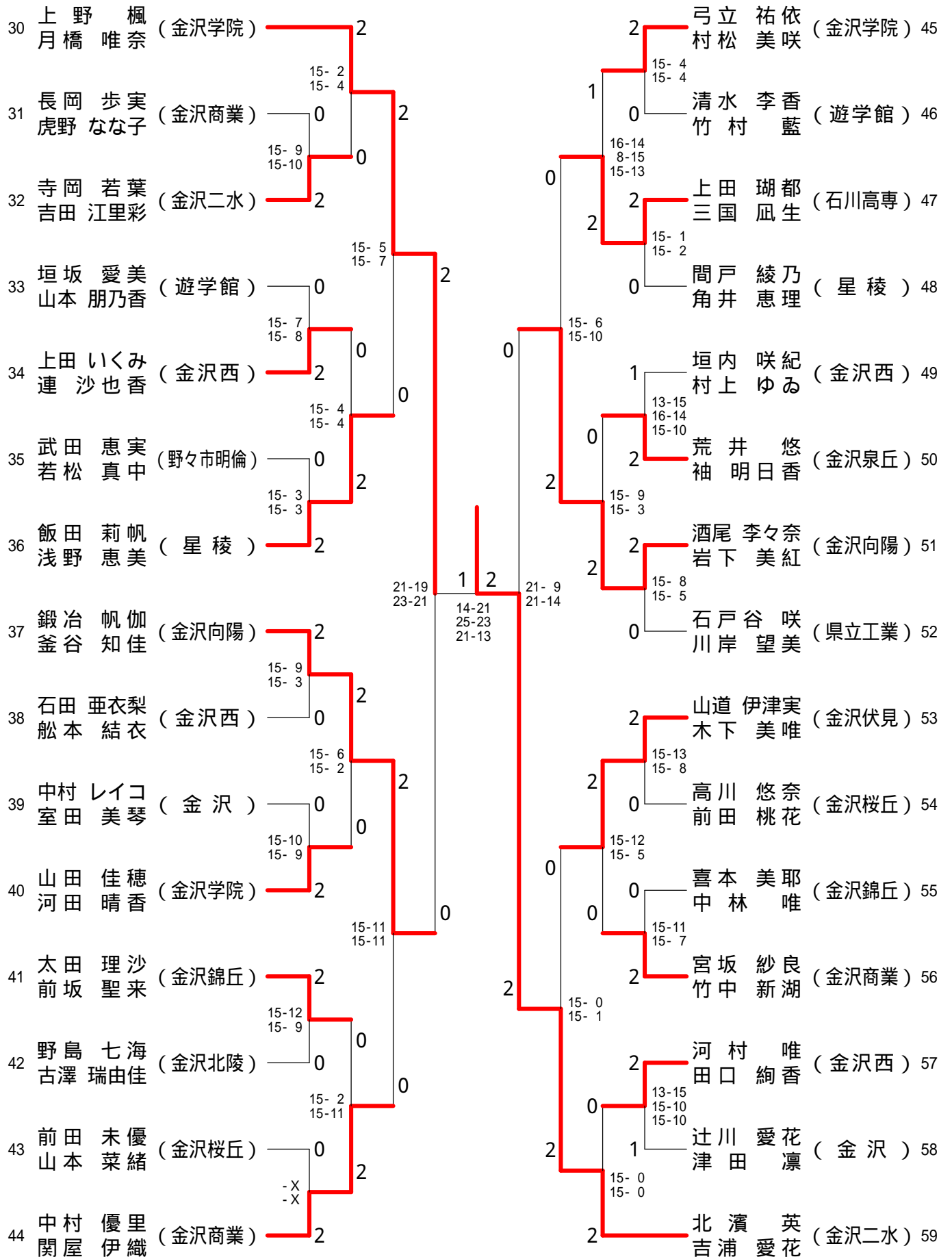
## 女子ダブルス - 1



# 金沢地区高等学校バドミントン選手権大会 (女子個人)

平成29年4月15、29~30日 金沢市総合体育館

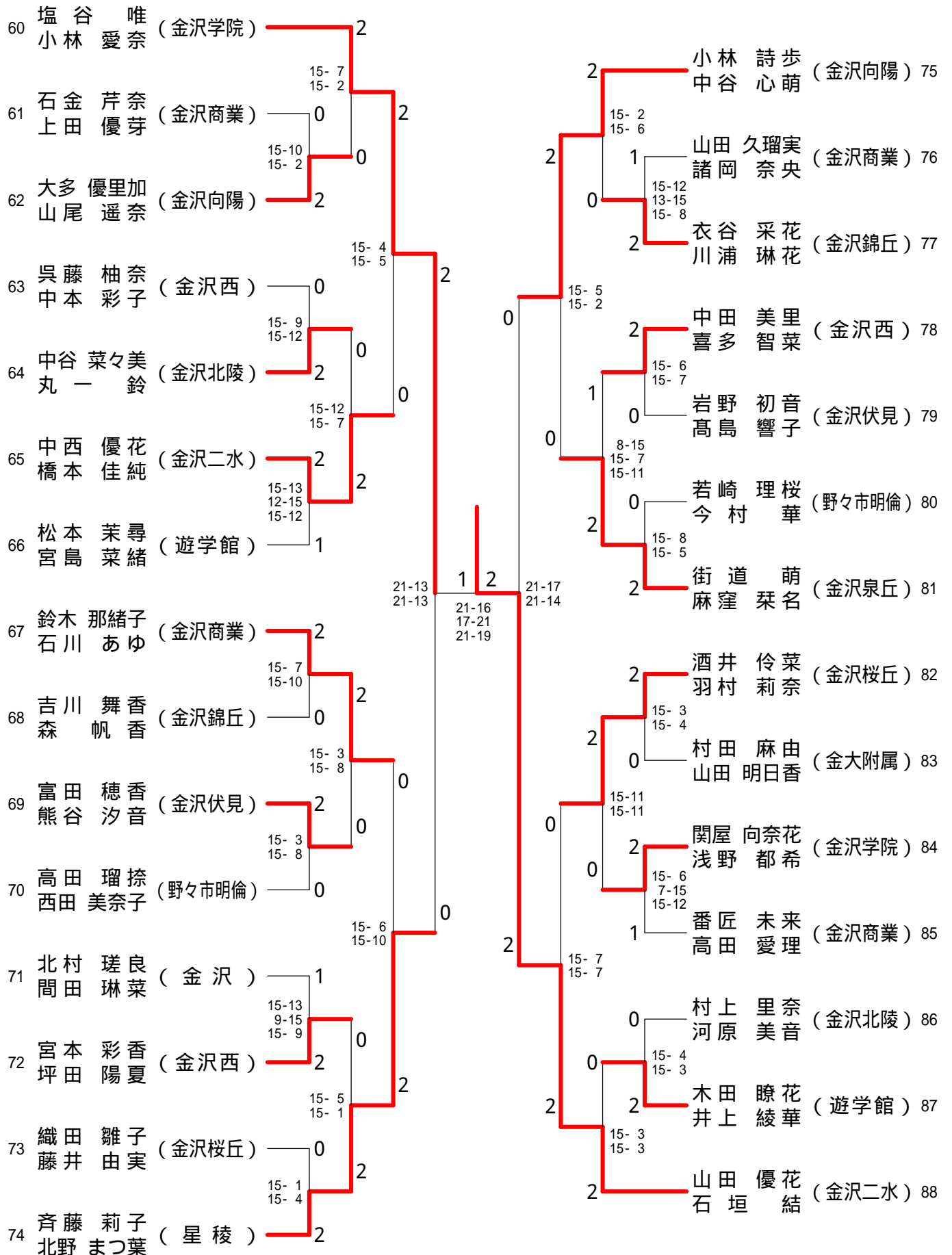
## 女子ダブルス - 2



# 金沢地区高等学校バドミントン選手権大会 (女子個人)

平成29年4月15、29～30日 金沢市総合体育館

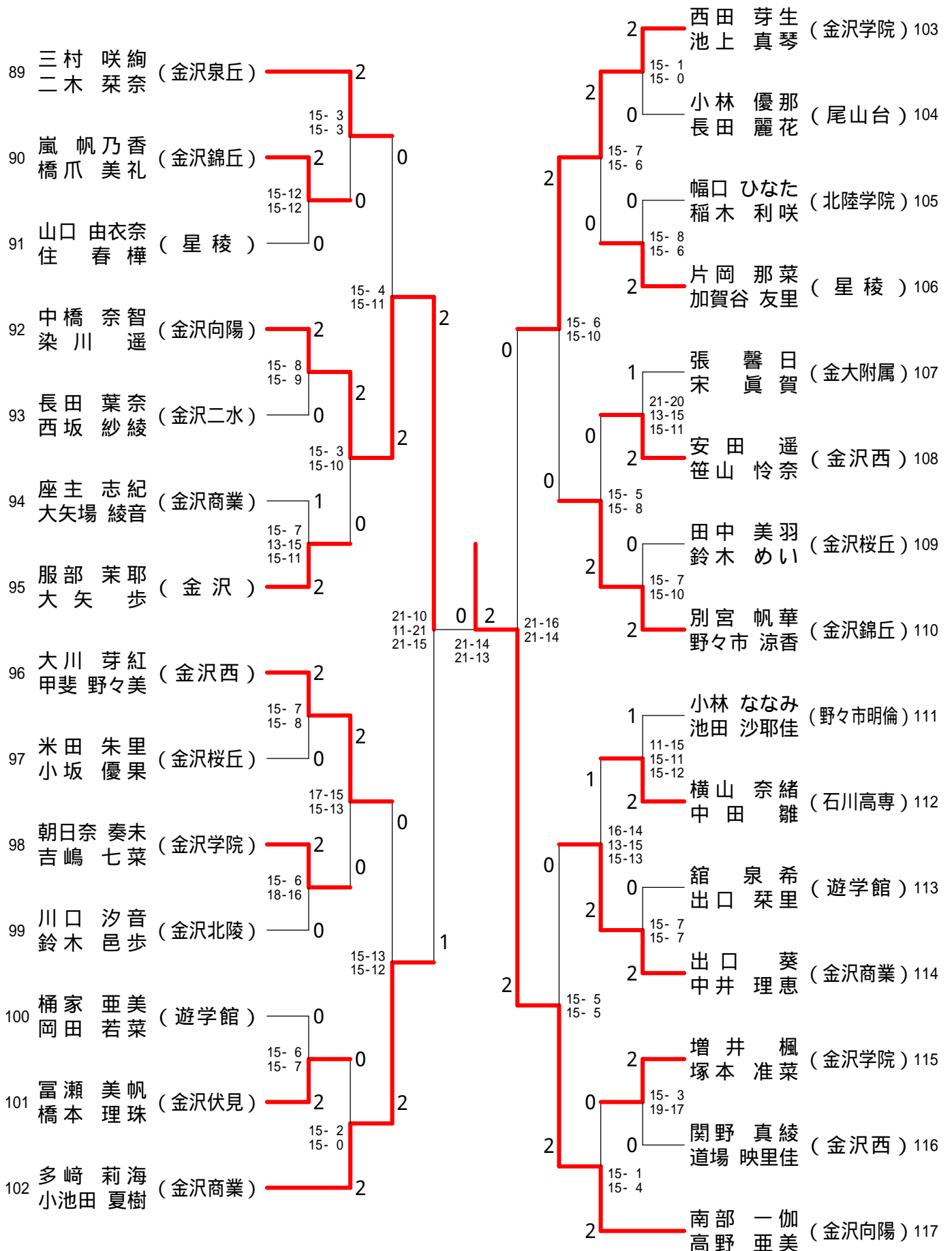
## 女子ダブルス - 3



# 金沢地区高等学校バドミントン選手権大会 (女子個人)

平成29年4月15、29~30日 金沢市総合体育館

## 女子ダブルス - 4



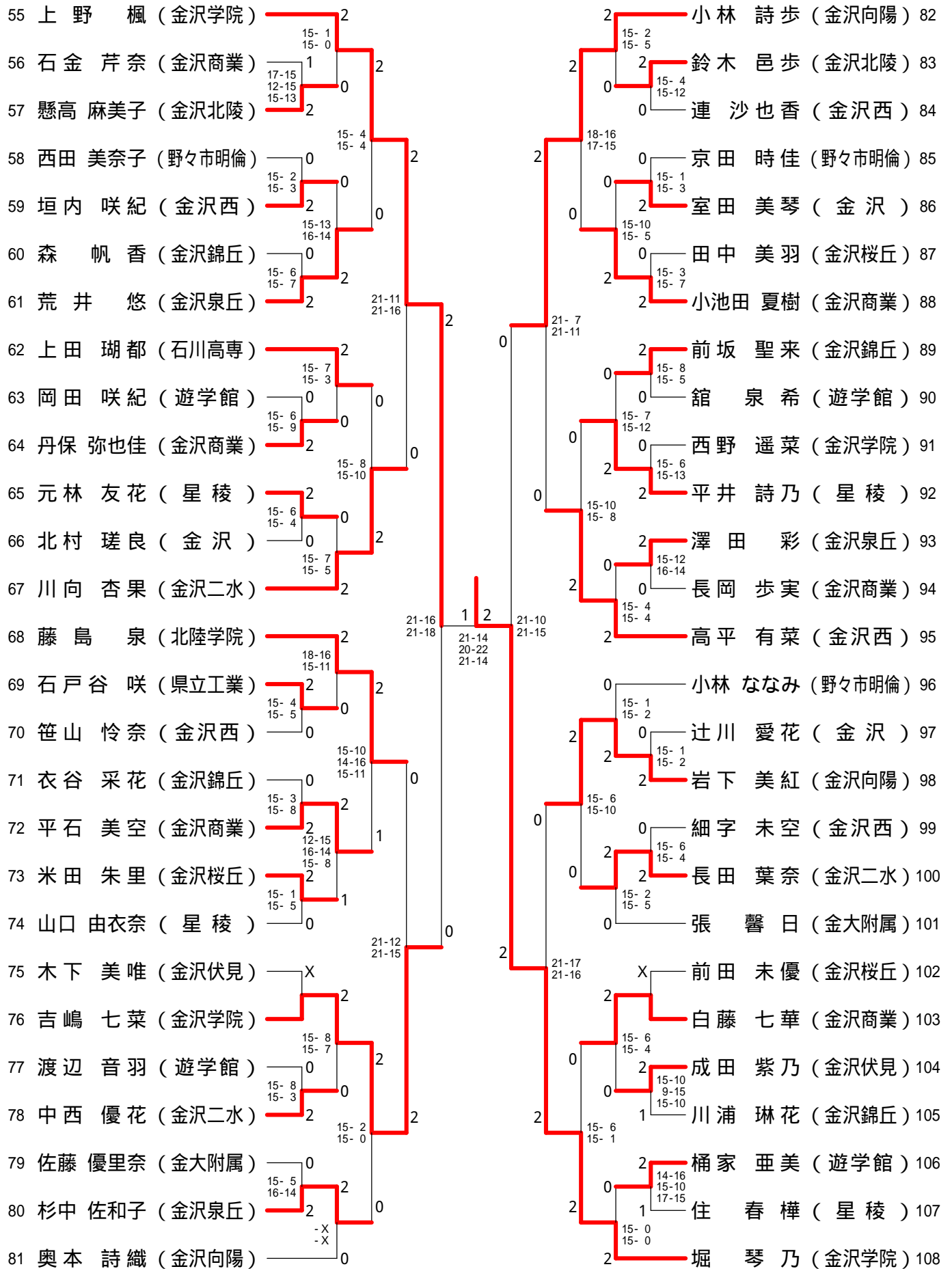




# 金沢地区高等学校バドミントン選手権大会 (女子個人)

平成29年4月15、29～30日 金沢市総合体育館

## 女子シングルス - 2





# 金沢地区高等学校バドミントン選手権大会 (女子個人)

平成29年4月15、29～30日 金沢市総合体育館

## 女子シングルス - 4

163 西田 芽生 (金沢学院)	2	15-2 15-2	2	三村 咲絢 (金沢泉丘)	190
164 関野 真綾 (金沢西)	0	2	2	宮谷 翠 (金沢二水)	191
165 寺田 澪奈 (金沢桜丘)	X	0	0	津田 凜 (金沢)	192
166 嵐 帆乃香 (金沢錦丘)	1	15-12 15-6	1	作平 すみれ (野々市明倫)	193
167 寺岡 若葉 (金沢二水)	2	8-15 15-10 15-9	0	三国 凪生 (石川高専)	194
168 中井 理恵 (金沢商業)	2	15-12 15-9	0	上田 いくみ (金沢西)	195
169 今村 華 (野々市明倫)	0	15-2 15-4	2	月橋 唯奈 (金沢学院)	196
170 川岸 望美 (県立工業)	0	21-17 14-21 21-18	0	片岡 那菜 (星稜)	197
171 大矢 歩 (金沢)	0	15-7 15-3	2	野々市 涼香 (金沢錦丘)	198
172 染川 遥 (金沢向陽)	2	15-3 15-2	2	関屋 伊織 (金沢商業)	199
173 竹村 藍 (遊学館)	0	15-10 15-13	2	熊谷 汐音 (金沢伏見)	200
174 座主 志紀 (金沢商業)	2	15-11 15-9	0	高川 悠奈 (金沢桜丘)	201
175 石井 晴菜 (金沢西)	2	15-8 15-5	0	幅口 ひなた (北陸学院)	202
176 弓立 祐依 (金沢学院)	2	21-9 21-12	0	加藤 志乃 (金沢向陽)	203
177 吉富 桃子 (北陸学院)	2	15-4 15-5	0	永松 真依 (金沢桜丘)	204
178 富瀬 美帆 (金沢伏見)	0	15-1 15-2	0	塩谷 有菜 (金沢)	205
179 西坂 紗綾 (金沢二水)	2	15-4 15-10	2	石川 あゆ (金沢商業)	206
180 北村 理子 (金沢錦丘)	0	15-7 15-10	0	河田 晴香 (金沢学院)	207
181 安田 遥 (金沢西)	0	15-4 15-4	2	宮島 菜緒 (遊学館)	208
182 釜谷 知佳 (金沢向陽)	2	15-2 15-1	2	川口 汐音 (金沢北陵)	209
183 街道 萌 (金沢泉丘)	0	21-11 21-10	2	宋 眞賀 (金大附属)	210
184 羽村 莉奈 (金沢桜丘)	2	15-10 15-7	2	喜多 智菜 (金沢西)	211
185 山本 朋乃香 (遊学館)	0	15-10 15-13	0	加賀谷 友里 (星稜)	212
186 鈴木 那緒子 (金沢商業)	2	15-1 15-2	0	小林 羽夏 (金沢錦丘)	213
187 島田 来華 (野々市明倫)	0	15-11 15-13	0	米岸 芽吹 (金沢伏見)	214
188 谷政 果歩 (金沢北陵)	2	15-10 15-13	2	田中 奈緒 (金沢商業)	215
189 斉藤 莉子 (星稜)	2	15-7 15-4	2	北濱 英 (金沢二水)	216