

石川県高等学校加賀地区バドミントン選手権大会

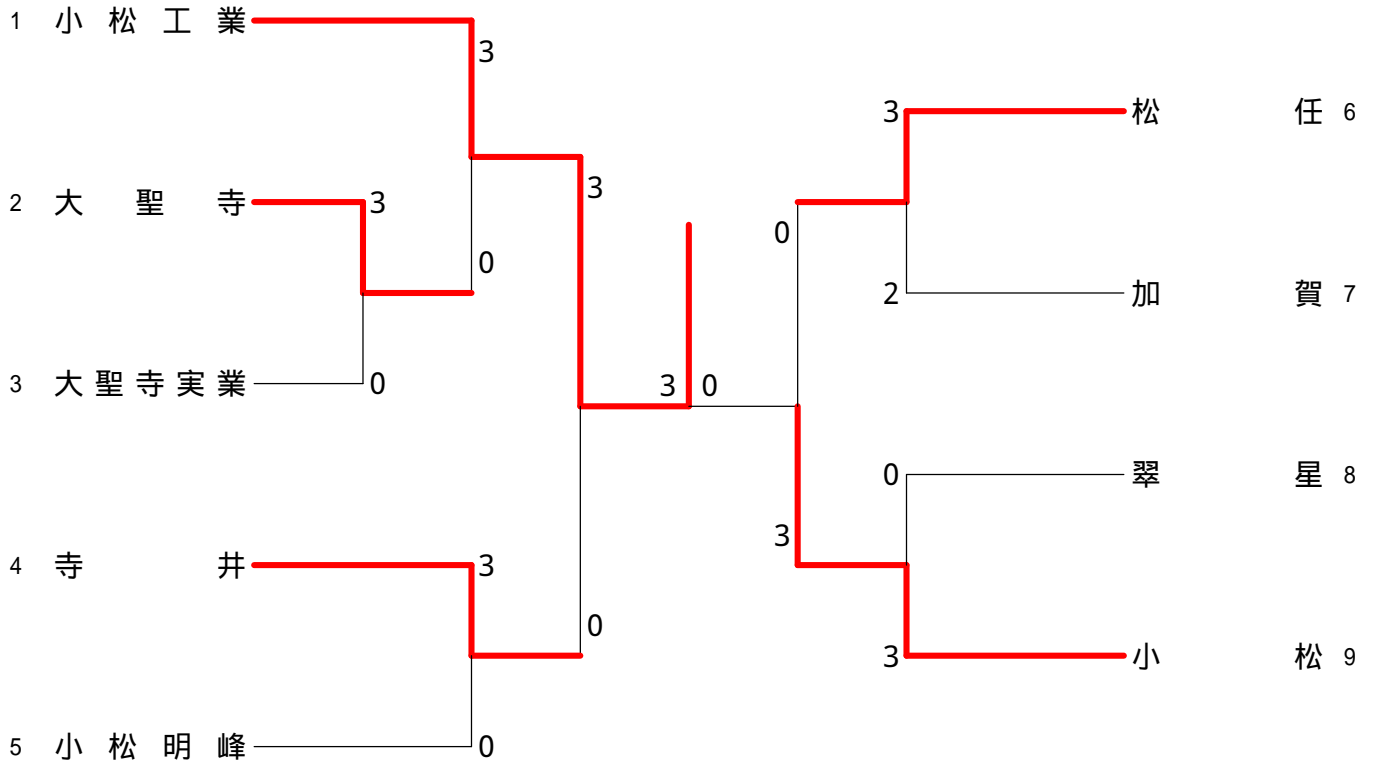
2017.04.22～23,29 白山市美川スポーツセンター

種 目	優 勝	準 優 勝	三 位	
男子団体	小松工業	小松	寺井	松任
女子団体	小松	小松商業	大聖寺	寺井
男子複	そめかわ ゆきや 染川 幸也 おおとも はるき 大友 春生 (小松工業)	にしで けいすけ 西出 圭佑 もんま そうた 門馬 蒼太 (小松)	きたじま はるき 北島 陽貴 かなさき ひでや 金崎 英哉 (小松)	いわずみ かおる 岩住 薫 あおやま りょう 粟生山 亮 (小松工業)
男子単	おおとも はるき 大友 春生 (小松工業)	にしで けいすけ 西出 圭佑 (小松)	そめかわ ゆきや 染川 幸也 (小松工業)	いわずみ かおる 岩住 薫 (小松工業)
女子複	なかで もか 中出 萌雅 かくい ゆい 角井 佑衣 (小松商業)	なかで みゆ 中出 みゆ まつした のぞみ 松下 希望 (小松)	いとう なお 伊東 奈桜 やました さき 山下 咲季 (小松商業)	おおた えりさ 太田 江里紗 おおしま あい 大島 愛依 (小松商業)
女子単	まつした のぞみ 松下 希望 (小松)	なかで もか 中出 萌雅 (小松商業)	たなか みどり 田中 碧 (小松工業)	あおやま あかね 青山 茜 (寺井)

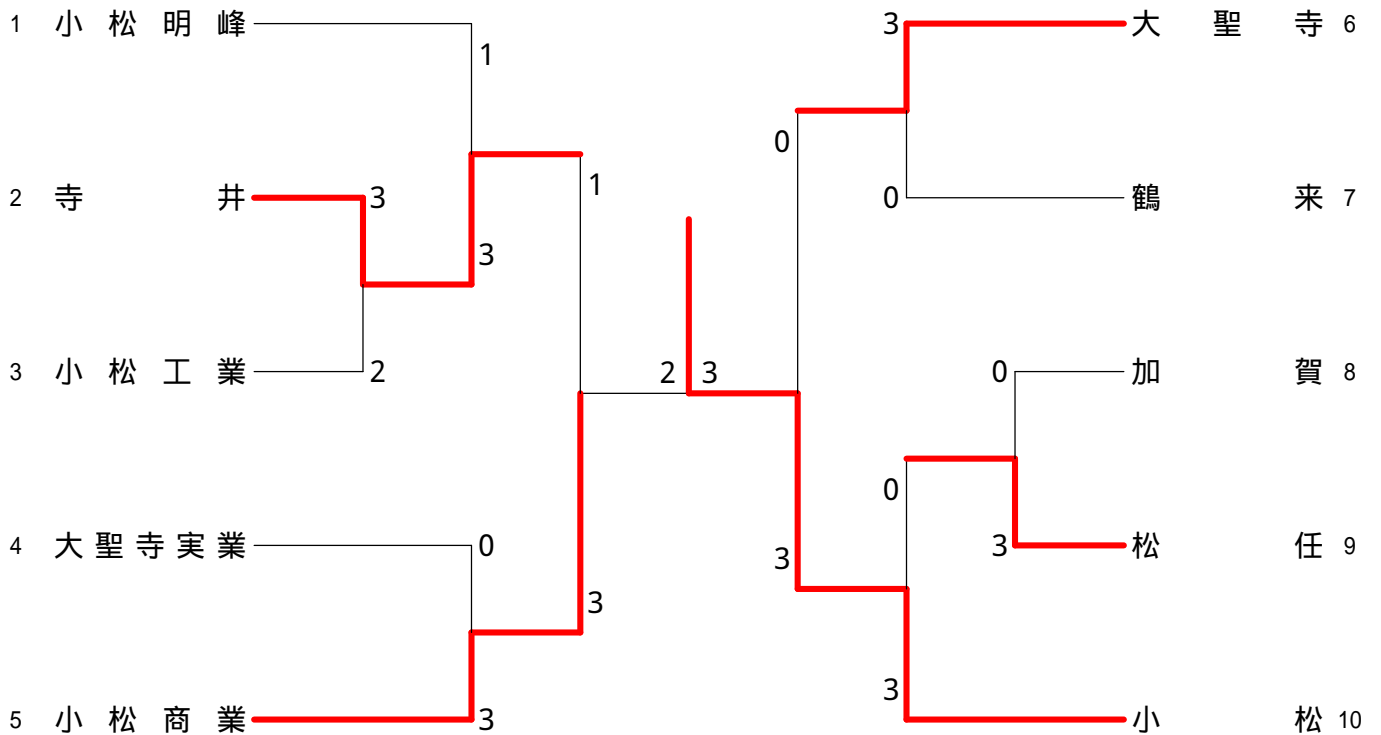
石川県高等学校加賀地区バドミントン選手権大会

平成29年4月22日 白山市美川スポーツセンター

男子団体



女子団体



<p>試合番号 MT - 1</p> <p>大 聖 寺 3 - 0 大聖寺実業</p> <p>谷屋 洸陽 2 $\left(\begin{smallmatrix} 21-11 \\ 21-0 \end{smallmatrix}\right)$ 0 清札 昇吾 尾田 準平 2 $\left(\begin{smallmatrix} 21-11 \\ 21-0 \end{smallmatrix}\right)$ 0 中江 圭佑</p> <p>高橋 柊大 2 $\left(\begin{smallmatrix} 21-11 \\ 14-21 \\ 21-16 \end{smallmatrix}\right)$ 1 笹谷 玲音 鈴木 素 2 $\left(\begin{smallmatrix} 21-11 \\ 21-16 \end{smallmatrix}\right)$ 1 向 拓希</p> <p>荒井 有乃 2 $\left(\begin{smallmatrix} 21-13 \\ 21-13 \end{smallmatrix}\right)$ 0 橋本 昌也</p> <p>谷屋 洸陽 $\left(\begin{smallmatrix} \\ \\ \end{smallmatrix}\right)$ 清札 昇吾</p> <p>尾田 準平 $\left(\begin{smallmatrix} \\ \\ \end{smallmatrix}\right)$ 笹谷 玲音</p>	<p>試合番号 MT - 2</p> <p>小松工業 3 - 0 大 聖 寺</p> <p>岩住 薫 2 $\left(\begin{smallmatrix} 21-9 \\ 21-3 \end{smallmatrix}\right)$ 0 荒井 有乃 粟生山 亮 2 $\left(\begin{smallmatrix} 21-9 \\ 21-3 \end{smallmatrix}\right)$ 0 橋本 直希</p> <p>染川 幸也 2 $\left(\begin{smallmatrix} 21-9 \\ 21-7 \end{smallmatrix}\right)$ 0 谷屋 洸陽 大友 春生 2 $\left(\begin{smallmatrix} 21-9 \\ 21-7 \end{smallmatrix}\right)$ 0 尾田 準平</p> <p>秋田 航希 2 $\left(\begin{smallmatrix} 24-26 \\ 21-9 \\ 21-15 \end{smallmatrix}\right)$ 1 鈴木 素</p> <p>大友 春生 $\left(\begin{smallmatrix} \\ \\ \end{smallmatrix}\right)$ 谷屋 洸陽</p> <p>染川 幸也 $\left(\begin{smallmatrix} \\ \\ \end{smallmatrix}\right)$ 尾田 準平</p>	<p>試合番号 MT - 3</p> <p>寺 井 3 - 0 小松明峰</p> <p>庄司 順 2 $\left(\begin{smallmatrix} 21-8 \\ 21-14 \end{smallmatrix}\right)$ 0 山田 史人 盛戸 広務 2 $\left(\begin{smallmatrix} 21-8 \\ 21-14 \end{smallmatrix}\right)$ 0 谷口 直迪</p> <p>澤城 雄大 2 $\left(\begin{smallmatrix} 21-11 \\ 24-22 \end{smallmatrix}\right)$ 0 高田 基央 朝倉 龍太郎 2 $\left(\begin{smallmatrix} 21-11 \\ 24-22 \end{smallmatrix}\right)$ 0 田中 敬憲</p> <p>中野 颯 2 $\left(\begin{smallmatrix} 21-11 \\ 21-12 \end{smallmatrix}\right)$ 0 宮地 航平</p> <p>庄司 順 $\left(\begin{smallmatrix} \\ \\ \end{smallmatrix}\right)$ 田中 敬憲</p> <p>盛戸 広務 $\left(\begin{smallmatrix} \\ \\ \end{smallmatrix}\right)$ 谷口 直迪</p>
<p>試合番号 MT - 4</p> <p>松 任 3 - 2 加 賀</p> <p>三島 誠志朗 2 $\left(\begin{smallmatrix} 721-14 \\ 21-8 \end{smallmatrix}\right)$ 0 松川 黎言 今村 玲太 2 $\left(\begin{smallmatrix} 721-14 \\ 21-8 \end{smallmatrix}\right)$ 0 山下 秋人</p> <p>田端 晴人 2 $\left(\begin{smallmatrix} 21-7 \\ 21-9 \end{smallmatrix}\right)$ 0 河瀬 孔希 西田 瑞基 2 $\left(\begin{smallmatrix} 21-7 \\ 21-9 \end{smallmatrix}\right)$ 0 酒井 仁汰</p> <p>板谷 翔輝 1 $\left(\begin{smallmatrix} 28-26 \\ 13-21 \\ 17-21 \end{smallmatrix}\right)$ 2 山下 龍哉</p> <p>三島 誠志朗 0 $\left(\begin{smallmatrix} 17-21 \\ 10-21 \end{smallmatrix}\right)$ 2 松川 黎言</p> <p>田端 晴人 2 $\left(\begin{smallmatrix} 21-9 \\ 21-7 \end{smallmatrix}\right)$ 0 二木 元輔</p>	<p>試合番号 MT - 5</p> <p>小 松 3 - 0 翠 星</p> <p>西出 圭佑 2 $\left(\begin{smallmatrix} 21-8 \\ 21-6 \end{smallmatrix}\right)$ 0 円角 圭吾 門馬 蒼太 2 $\left(\begin{smallmatrix} 21-8 \\ 21-6 \end{smallmatrix}\right)$ 0 横山 諒</p> <p>北島 陽貴 2 $\left(\begin{smallmatrix} 21-7 \\ 21-6 \end{smallmatrix}\right)$ 0 中嶋 風輝 金崎 英哉 2 $\left(\begin{smallmatrix} 21-7 \\ 21-6 \end{smallmatrix}\right)$ 0 石田 凪</p> <p>古田 朗大 2 $\left(\begin{smallmatrix} 21-18 \\ 21-10 \end{smallmatrix}\right)$ 0 興野木 一成</p> <p>西出 圭佑 $\left(\begin{smallmatrix} \\ \\ \end{smallmatrix}\right)$ 横山 諒</p> <p>門馬 蒼太 $\left(\begin{smallmatrix} \\ \\ \end{smallmatrix}\right)$ 円角 圭吾</p>	<p>試合番号 MT - 6</p> <p>小松工業 3 - 0 寺 井</p> <p>粟生山 亮 2 $\left(\begin{smallmatrix} 21-11 \\ 21-10 \end{smallmatrix}\right)$ 0 澤城 雄大 黒本 華心 2 $\left(\begin{smallmatrix} 21-11 \\ 21-10 \end{smallmatrix}\right)$ 0 中野 颯</p> <p>染川 幸也 2 $\left(\begin{smallmatrix} 21-7 \\ 21-5 \end{smallmatrix}\right)$ 0 庄司 順 大友 春生 2 $\left(\begin{smallmatrix} 21-7 \\ 21-5 \end{smallmatrix}\right)$ 0 盛戸 広務</p> <p>岩住 薫 2 $\left(\begin{smallmatrix} 21-11 \\ 21-14 \end{smallmatrix}\right)$ 0 朝倉 龍太郎</p> <p>染川 幸也 $\left(\begin{smallmatrix} \\ \\ \end{smallmatrix}\right)$ 盛戸 広務</p> <p>大友 春生 $\left(\begin{smallmatrix} \\ \\ \end{smallmatrix}\right)$ 庄司 順</p>
<p>試合番号 MT - 7</p> <p>小 松 3 - 0 松 任</p> <p>北島 陽貴 2 $\left(\begin{smallmatrix} 21-11 \\ 21-8 \end{smallmatrix}\right)$ 0 田端 晴人 金崎 英哉 2 $\left(\begin{smallmatrix} 21-11 \\ 21-8 \end{smallmatrix}\right)$ 0 板谷 翔輝</p> <p>西出 圭佑 2 $\left(\begin{smallmatrix} 21-10 \\ 21-9 \end{smallmatrix}\right)$ 0 西田 瑞基 門馬 蒼太 2 $\left(\begin{smallmatrix} 21-10 \\ 21-9 \end{smallmatrix}\right)$ 0 三島 誠志朗</p> <p>古田 朗大 2 $\left(\begin{smallmatrix} 21-15 \\ 21-15 \end{smallmatrix}\right)$ 0 今村 玲太</p> <p>西出 圭佑 $\left(\begin{smallmatrix} \\ \\ \end{smallmatrix}\right)$ 田端 晴人</p> <p>門馬 蒼太 $\left(\begin{smallmatrix} \\ \\ \end{smallmatrix}\right)$ 三島 誠志朗</p>	<p>試合番号 MT - 8</p> <p>小松工業 3 - 0 小 松</p> <p>染川 幸也 2 $\left(\begin{smallmatrix} 11-21 \\ 21-18 \\ 21-13 \end{smallmatrix}\right)$ 1 西出 圭佑 大友 春生 2 $\left(\begin{smallmatrix} 11-21 \\ 21-18 \\ 21-13 \end{smallmatrix}\right)$ 1 門馬 蒼太</p> <p>粟生山 亮 2 $\left(\begin{smallmatrix} 21-16 \\ 21-17 \end{smallmatrix}\right)$ 0 北島 陽貴 黒本 華心 2 $\left(\begin{smallmatrix} 21-16 \\ 21-17 \end{smallmatrix}\right)$ 0 古田 朗大</p> <p>岩住 薫 2 $\left(\begin{smallmatrix} 21-14 \\ 21-17 \end{smallmatrix}\right)$ 0 金崎 英哉</p> <p>染川 幸也 $\left(\begin{smallmatrix} \\ \\ \end{smallmatrix}\right)$ 西出 圭佑</p> <p>大友 春生 $\left(\begin{smallmatrix} \\ \\ \end{smallmatrix}\right)$ 門馬 蒼太</p>	

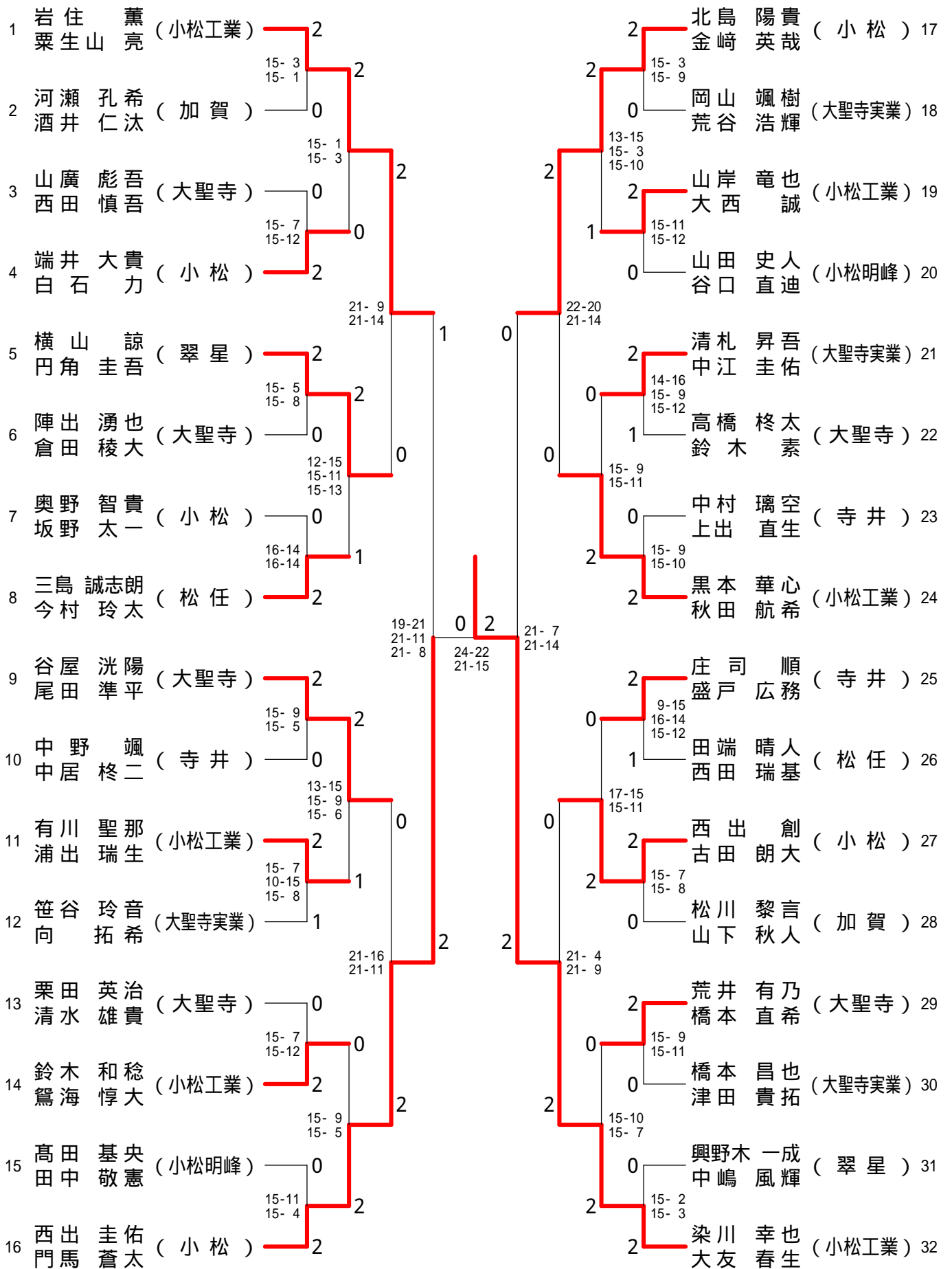
<p>試合番号 WT - 1</p> <p>寺井 3 - 2 小松工業</p> <p>青山 茜 2 $\left(\begin{smallmatrix} 21-3 \\ 21-7 \end{smallmatrix} \right)$ 0 細川 佑利奈 野口 桃歌 2 $\left(\begin{smallmatrix} 21-3 \\ 21-7 \end{smallmatrix} \right)$ 0 中出 桃愛</p> <p>中口 実歩 1 $\left(\begin{smallmatrix} 21-14 \\ 14-21 \\ 18-21 \end{smallmatrix} \right)$ 2 田中 碧 三樹 七海 1 $\left(\begin{smallmatrix} 21-14 \\ 14-21 \\ 18-21 \end{smallmatrix} \right)$ 2 山野下 愛美</p> <p>尾林 怜奈 2 $\left(\begin{smallmatrix} 21-17 \\ 22-20 \end{smallmatrix} \right)$ 0 西方 萌</p> <p>青山 茜 0 $\left(\begin{smallmatrix} 17-21 \\ 17-21 \end{smallmatrix} \right)$ 2 田中 碧</p> <p>野口 桃歌 2 $\left(\begin{smallmatrix} 21-14 \\ 15-21 \\ 21-19 \end{smallmatrix} \right)$ 1 山野下 愛美</p>	<p>試合番号 WT - 2</p> <p>松任 3 - 0 加賀</p> <p>青木 海 2 $\left(\begin{smallmatrix} 21-9 \\ 18-21 \\ 21-19 \end{smallmatrix} \right)$ 1 北市 統 澤田 実央 2 $\left(\begin{smallmatrix} 21-9 \\ 18-21 \\ 21-19 \end{smallmatrix} \right)$ 1 山谷 凧紗</p> <p>青木 空 2 $\left(\begin{smallmatrix} 21-3 \\ 21-5 \end{smallmatrix} \right)$ 0 山野下 菜々 松田 なずな 2 $\left(\begin{smallmatrix} 21-3 \\ 21-5 \end{smallmatrix} \right)$ 0 中道 唯</p> <p>南 文乃 2 $\left(\begin{smallmatrix} 21-2 \\ 21-4 \end{smallmatrix} \right)$ 0 古川 由依</p> <p>青木 海 $\left(\right)$ 北市 統</p> <p>青木 空 $\left(\right)$ 山谷 凧紗</p>	<p>試合番号 WT - 3</p> <p>寺井 3 - 1 小松明峰</p> <p>中口 実歩 2 $\left(\begin{smallmatrix} 21-15 \\ 11-21 \\ 21-18 \end{smallmatrix} \right)$ 1 吉田 瞳 三樹 七海 2 $\left(\begin{smallmatrix} 21-15 \\ 11-21 \\ 21-18 \end{smallmatrix} \right)$ 1 山下 世奈</p> <p>青山 茜 2 $\left(\begin{smallmatrix} 21-16 \\ 21-5 \end{smallmatrix} \right)$ 0 綿谷 美吹 野口 桃歌 2 $\left(\begin{smallmatrix} 21-16 \\ 21-5 \end{smallmatrix} \right)$ 0 岩崎 夏音</p> <p>尾林 怜奈 0 $\left(\begin{smallmatrix} 15-21 \\ 19-21 \end{smallmatrix} \right)$ 2 大島 舞依</p> <p>野口 桃歌 $\left(\right)$ 吉田 瞳</p> <p>青山 茜 2 $\left(\begin{smallmatrix} 21-15 \\ 21-8 \end{smallmatrix} \right)$ 0 中山 幸音</p>
<p>試合番号 WT - 4</p> <p>小松商業 3 - 0 大聖寺実業</p> <p>伊東 奈桜 2 $\left(\begin{smallmatrix} 21-5 \\ 21-3 \end{smallmatrix} \right)$ 0 谷口 詩乃 山下 咲季 2 $\left(\begin{smallmatrix} 21-5 \\ 21-3 \end{smallmatrix} \right)$ 0 西出 彩乃</p> <p>中出 京奈 2 $\left(\begin{smallmatrix} 21-4 \\ 21-2 \end{smallmatrix} \right)$ 0 堂下 綺羅星 伴場 ひかる 2 $\left(\begin{smallmatrix} 21-4 \\ 21-2 \end{smallmatrix} \right)$ 0 小西 瑞佳</p> <p>渡邊 月 2 $\left(\begin{smallmatrix} 21-2 \\ 21-4 \end{smallmatrix} \right)$ 0 上野 早瑛</p> <p>西方 雅 $\left(\right)$ 谷口 詩乃</p> <p>伊東 奈桜 $\left(\right)$ 西出 彩乃</p>	<p>試合番号 WT - 5</p> <p>大聖寺 3 - 0 鶴来</p> <p>小泉 栞奈 2 $\left(\begin{smallmatrix} 21-11 \\ 21-4 \end{smallmatrix} \right)$ 0 吉田 晴香 村口 紗雪 2 $\left(\begin{smallmatrix} 21-11 \\ 21-4 \end{smallmatrix} \right)$ 0 杉浦 峰音</p> <p>山口 憧子 2 $\left(\begin{smallmatrix} 14-21 \\ 21-11 \\ 21-11 \end{smallmatrix} \right)$ 1 山崎 小春 須谷 美羽 2 $\left(\begin{smallmatrix} 14-21 \\ 21-11 \\ 21-11 \end{smallmatrix} \right)$ 1 御影池 彩稀</p> <p>山下 梨紗 2 $\left(\begin{smallmatrix} 21-17 \\ 21-14 \end{smallmatrix} \right)$ 0 嶋島 珠菜</p> <p>小泉 栞奈 $\left(\right)$ 御影池 彩稀</p> <p>須谷 美羽 $\left(\right)$ 山崎 小春</p>	<p>試合番号 WT - 6</p> <p>小松 3 - 0 松任</p> <p>中出 みゆ 2 $\left(\begin{smallmatrix} 21-7 \\ 21-6 \end{smallmatrix} \right)$ 0 青木 海 松下 希望 2 $\left(\begin{smallmatrix} 21-7 \\ 21-6 \end{smallmatrix} \right)$ 0 澤田 実央</p> <p>小村 優香 2 $\left(\begin{smallmatrix} 21-14 \\ 21-15 \end{smallmatrix} \right)$ 0 南 文乃 吉田 結貴 2 $\left(\begin{smallmatrix} 21-14 \\ 21-15 \end{smallmatrix} \right)$ 0 青木 空</p> <p>中西 杏璃 2 $\left(\begin{smallmatrix} 21-12 \\ 21-13 \end{smallmatrix} \right)$ 0 松田 なずな</p> <p>中出 みゆ $\left(\right)$ 青木 海</p> <p>松下 希望 $\left(\right)$ 南 文乃</p>
<p>試合番号 WT - 7</p> <p>小松商業 3 - 1 寺井</p> <p>伊東 奈桜 2 $\left(\begin{smallmatrix} 21-18 \\ 18-21 \\ 21-16 \end{smallmatrix} \right)$ 1 中口 実歩 山下 咲季 2 $\left(\begin{smallmatrix} 21-18 \\ 18-21 \\ 21-16 \end{smallmatrix} \right)$ 1 三樹 七海</p> <p>中出 京奈 1 $\left(\begin{smallmatrix} 21-18 \\ 14-21 \\ 10-21 \end{smallmatrix} \right)$ 2 青山 茜 伴場 ひかる 1 $\left(\begin{smallmatrix} 21-18 \\ 14-21 \\ 10-21 \end{smallmatrix} \right)$ 2 野口 桃歌</p> <p>中出 萌雅 2 $\left(\begin{smallmatrix} 21-16 \\ 21-8 \end{smallmatrix} \right)$ 0 尾林 怜奈</p> <p>伊東 奈桜 2 $\left(\begin{smallmatrix} 21-12 \\ 21-9 \end{smallmatrix} \right)$ 0 野口 桃歌</p> <p>山下 咲季 $\left(\right)$ 青山 茜</p>	<p>試合番号 WT - 8</p> <p>小松 3 - 0 大聖寺</p> <p>中出 みゆ 2 $\left(\begin{smallmatrix} 21-12 \\ 21-7 \end{smallmatrix} \right)$ 0 小泉 栞奈 松下 希望 2 $\left(\begin{smallmatrix} 21-12 \\ 21-7 \end{smallmatrix} \right)$ 0 村口 紗雪</p> <p>小村 優香 2 $\left(\begin{smallmatrix} 21-10 \\ 21-8 \end{smallmatrix} \right)$ 0 須谷 美羽 石川 一花 2 $\left(\begin{smallmatrix} 21-10 \\ 21-8 \end{smallmatrix} \right)$ 0 山口 憧子</p> <p>中西 杏璃 2 $\left(\begin{smallmatrix} 21-18 \\ 21-9 \end{smallmatrix} \right)$ 0 山下 梨紗</p> <p>松下 希望 $\left(\right)$ 須谷 美羽</p> <p>中出 みゆ $\left(\right)$ 小泉 栞奈</p>	<p>試合番号 WT - 9</p> <p>小松 3 - 2 小松商業</p> <p>中出 みゆ 2 $\left(\begin{smallmatrix} 19-21 \\ 21-19 \\ 21-14 \end{smallmatrix} \right)$ 1 伊東 奈桜 松下 希望 2 $\left(\begin{smallmatrix} 19-21 \\ 21-19 \\ 21-14 \end{smallmatrix} \right)$ 1 山下 咲季</p> <p>小村 優香 2 $\left(\begin{smallmatrix} 17-21 \\ 21-18 \\ 21-15 \end{smallmatrix} \right)$ 1 中出 京奈 石川 一花 2 $\left(\begin{smallmatrix} 17-21 \\ 21-18 \\ 21-15 \end{smallmatrix} \right)$ 1 伴場 ひかる</p> <p>中西 杏璃 0 $\left(\begin{smallmatrix} 14-21 \\ 15-21 \end{smallmatrix} \right)$ 2 中出 萌雅</p> <p>松下 希望 2 $\left(\begin{smallmatrix} 8-21 \\ 21-13 \\ 21-14 \end{smallmatrix} \right)$ 1 伊東 奈桜</p> <p>中出 みゆ 0 $\left(\begin{smallmatrix} 13-21 \\ 15-21 \end{smallmatrix} \right)$ 2 山下 咲季</p>

石川県高等学校加賀地区バドミントン選手権大会（個人）

平成29年4月22日 - 29日 美川スポーツセンター

【ベスト32】

男子ダブルス

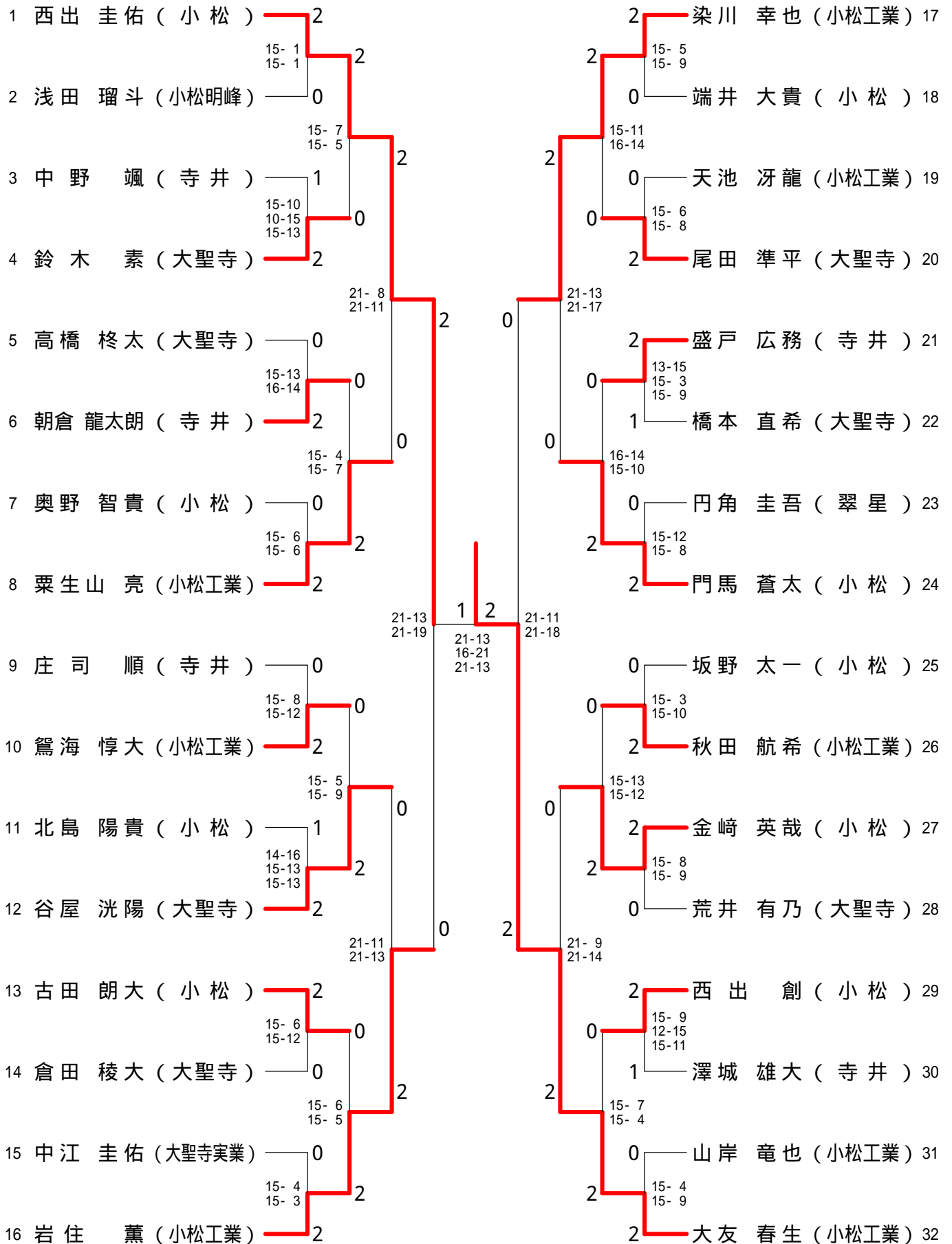


石川県高等学校加賀地区バドミントン選手権大会（個人）

平成29年4月22日 - 29日 美川スポーツセンター

【ベスト32】

男子シングルス

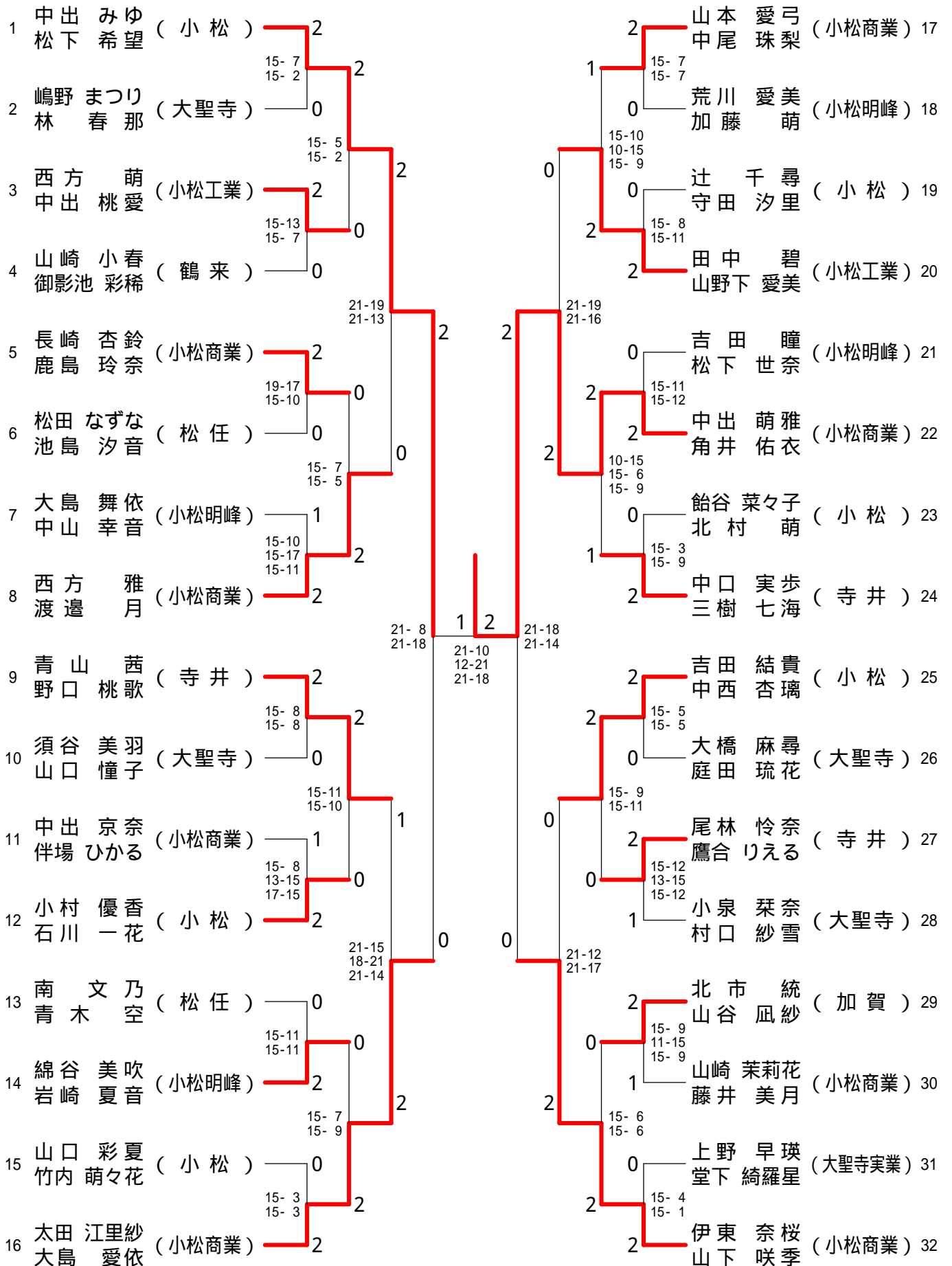


石川県高等学校加賀地区バドミントン選手権大会（個人）

平成29年4月22日 - 29日 美川スポーツセンター

【ベスト32】

女子ダブルス

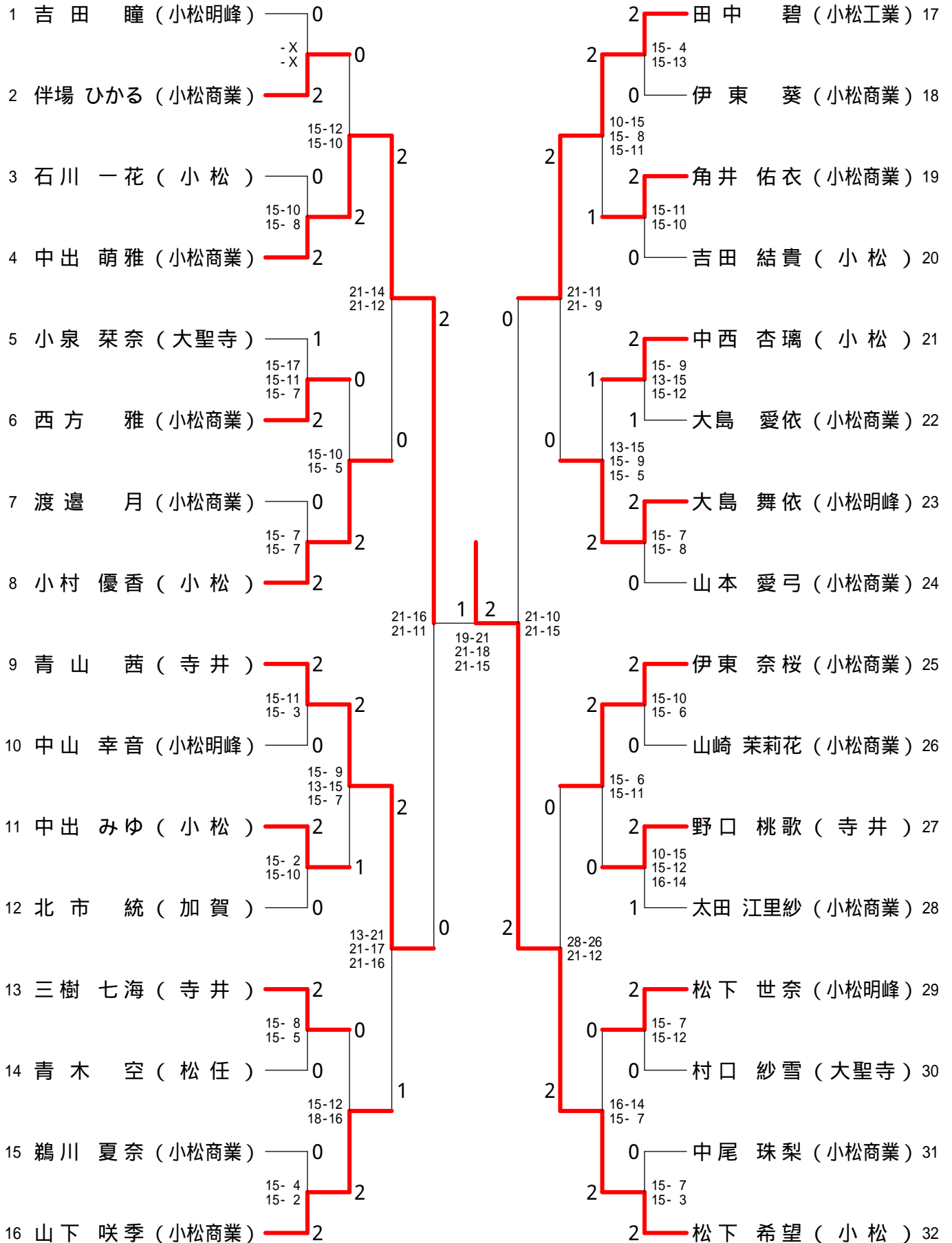


石川県高等学校加賀地区バドミントン選手権大会（個人）

平成29年4月22日 - 29日 美川スポーツセンター

【ベスト32】

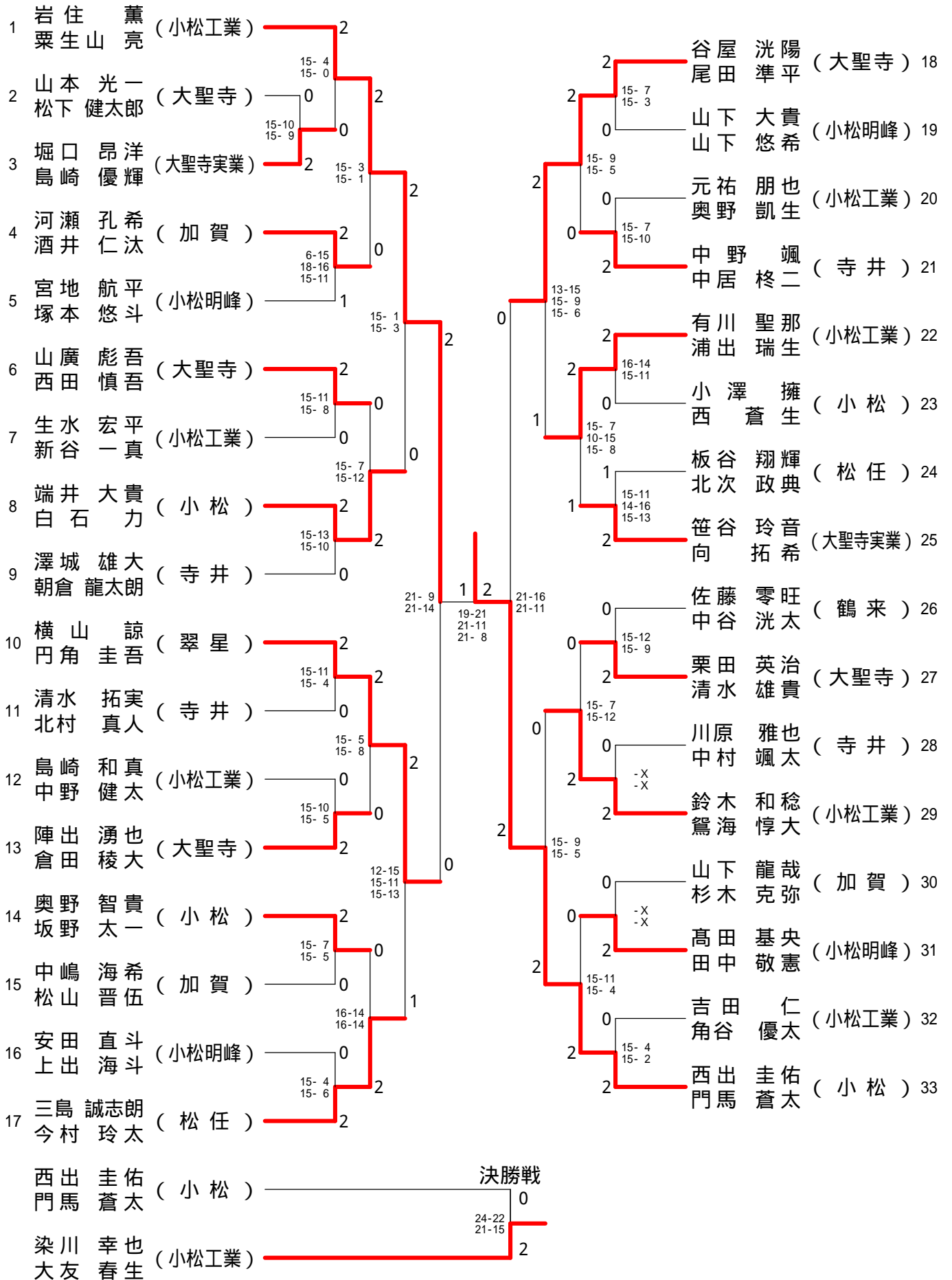
女子シングルス



石川県高等学校加賀地区バドミントン選手権大会（個人）

平成29年4月22日 - 29日 美川スポーツセンター

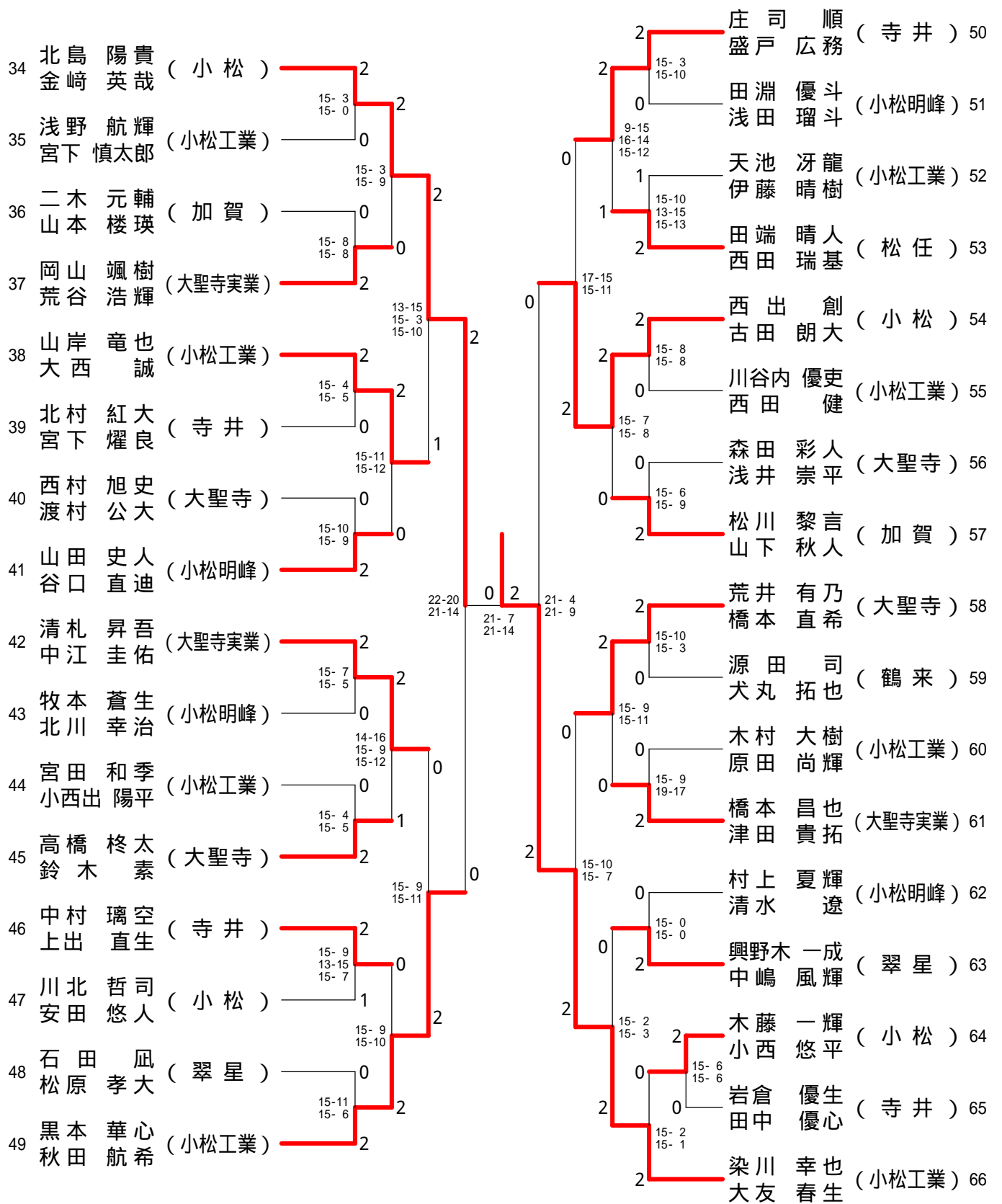
男子ダブルス - 1



石川県高等学校加賀地区バドミントン選手権大会（個人）

平成29年4月22日 - 29日 美川スポーツセンター

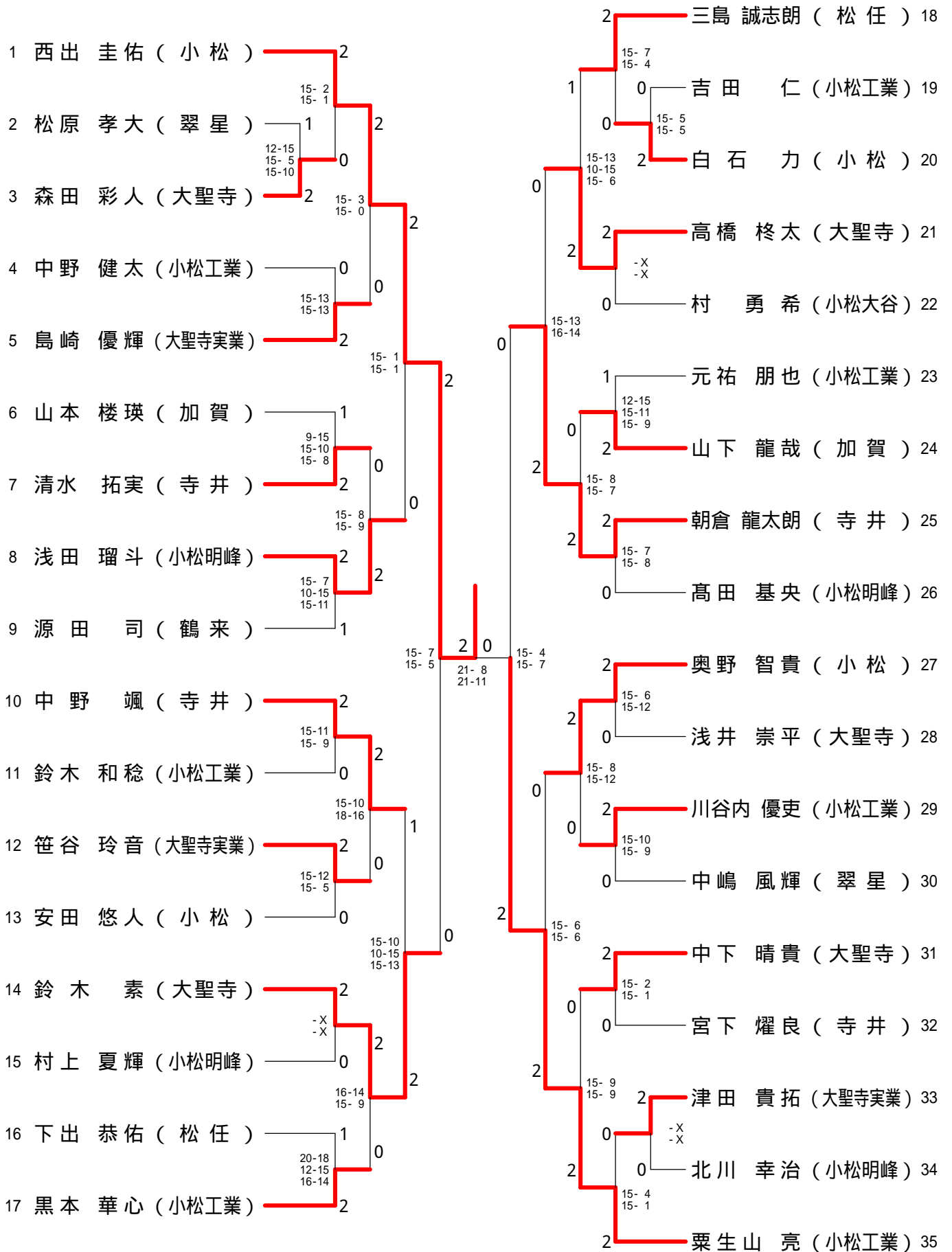
男子ダブルス - 2



石川県高等学校加賀地区バドミントン選手権大会（個人）

平成29年4月22日 - 29日 美川スポーツセンター

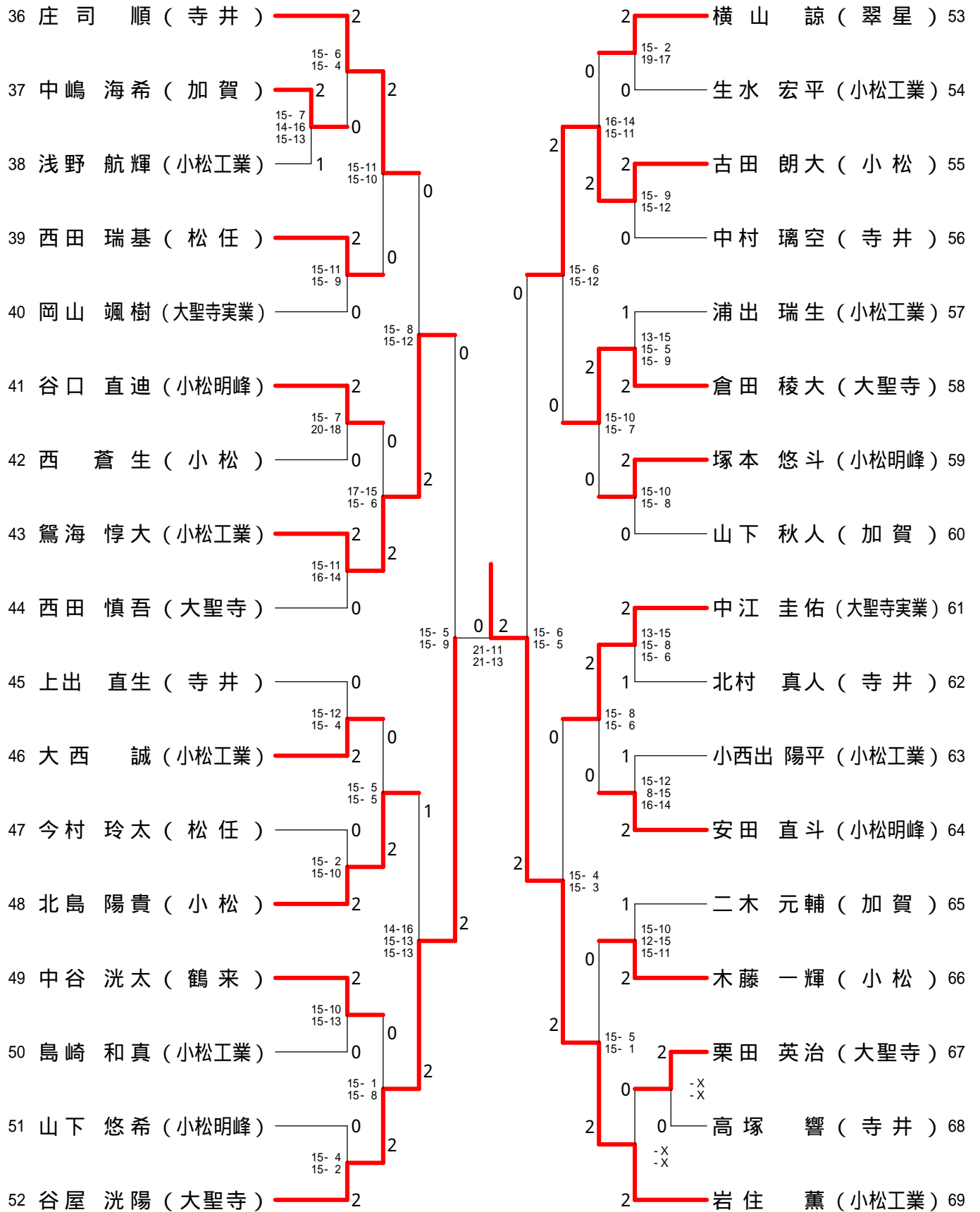
男子シングルス - 1



石川県高等学校加賀地区バドミントン選手権大会（個人）

平成29年4月22日 - 29日 美川スポーツセンター

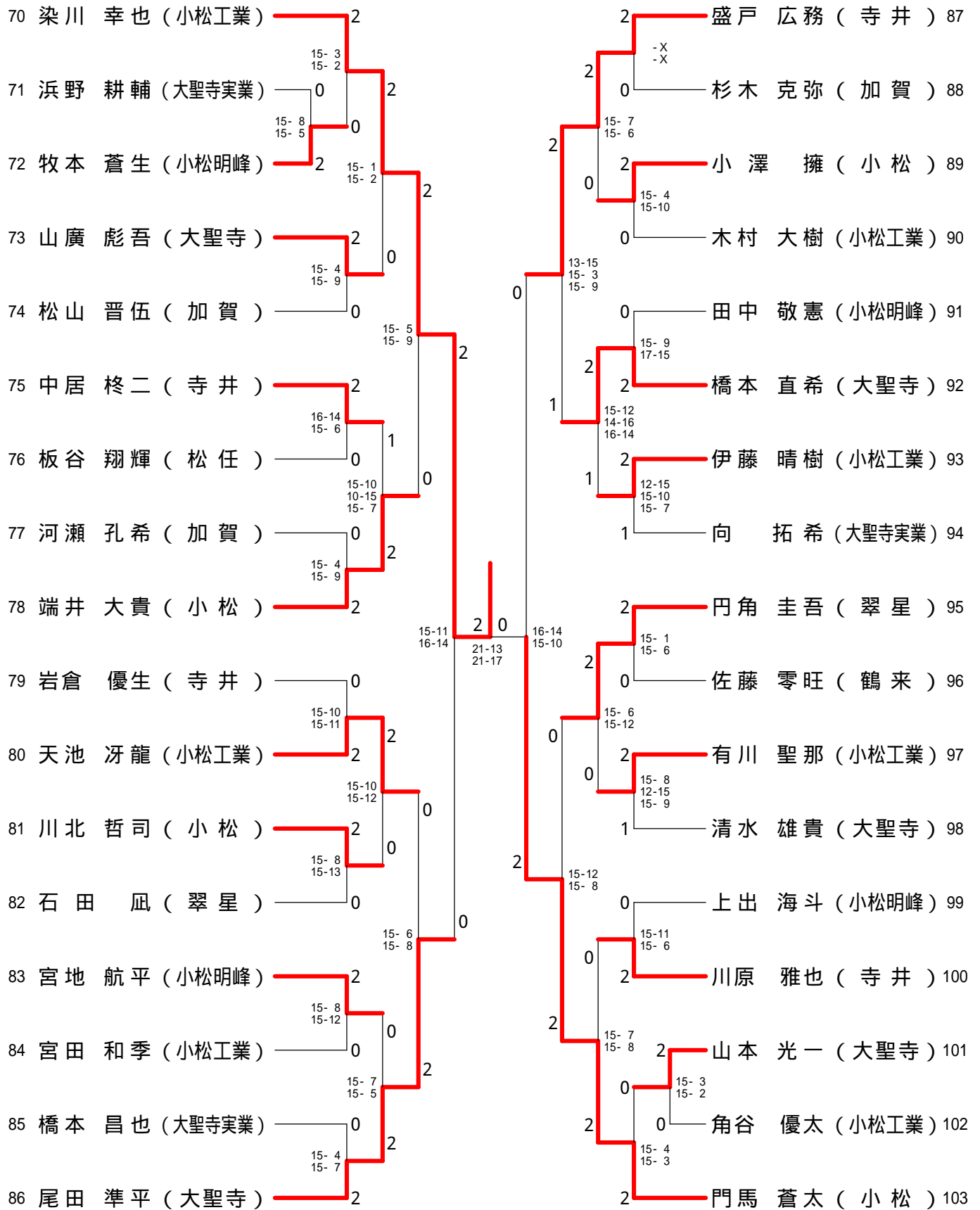
男子シングルス - 2



石川県高等学校加賀地区バドミントン選手権大会（個人）

平成29年4月22日 - 29日 美川スポーツセンター

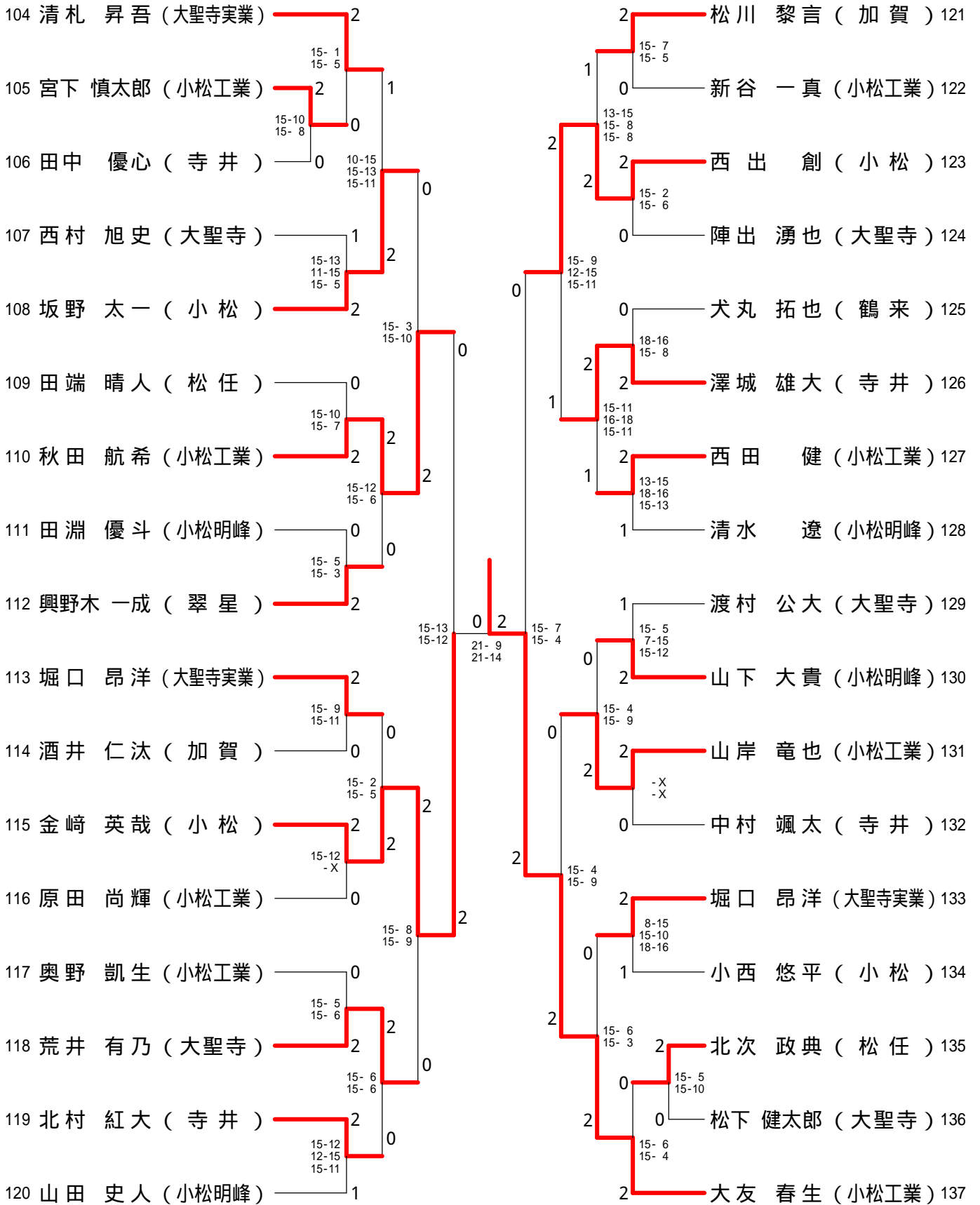
男子シングルス - 3



石川県高等学校加賀地区バドミントン選手権大会（個人）

平成29年4月22日 - 29日 美川スポーツセンター

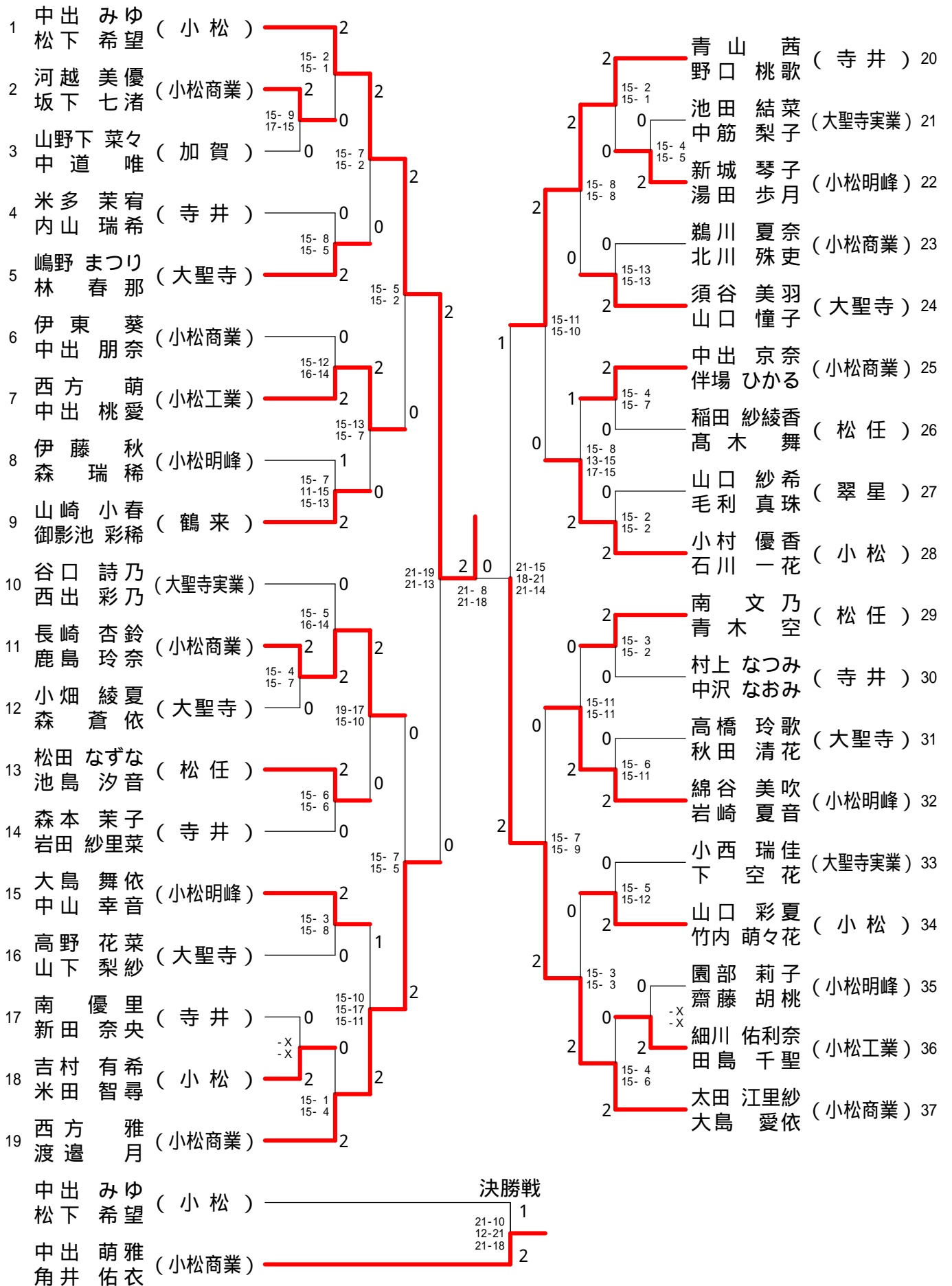
男子シングルス - 4



石川県高等学校加賀地区バドミントン選手権大会（個人）

平成29年4月22日 - 29日 美川スポーツセンター

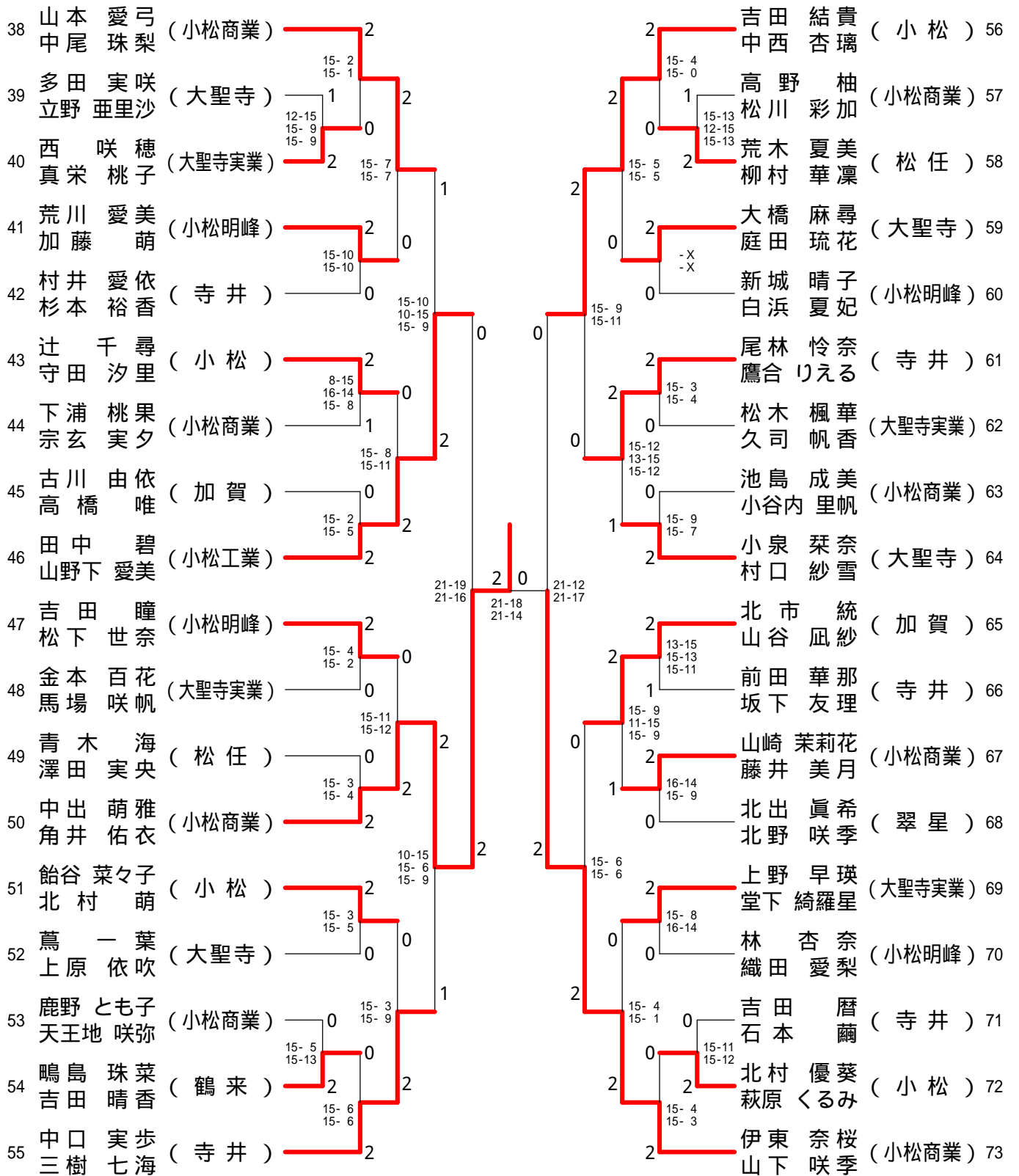
女子ダブルス - 1



石川県高等学校加賀地区バドミントン選手権大会 (個人)

平成29年4月22日 - 29日 美川スポーツセンター

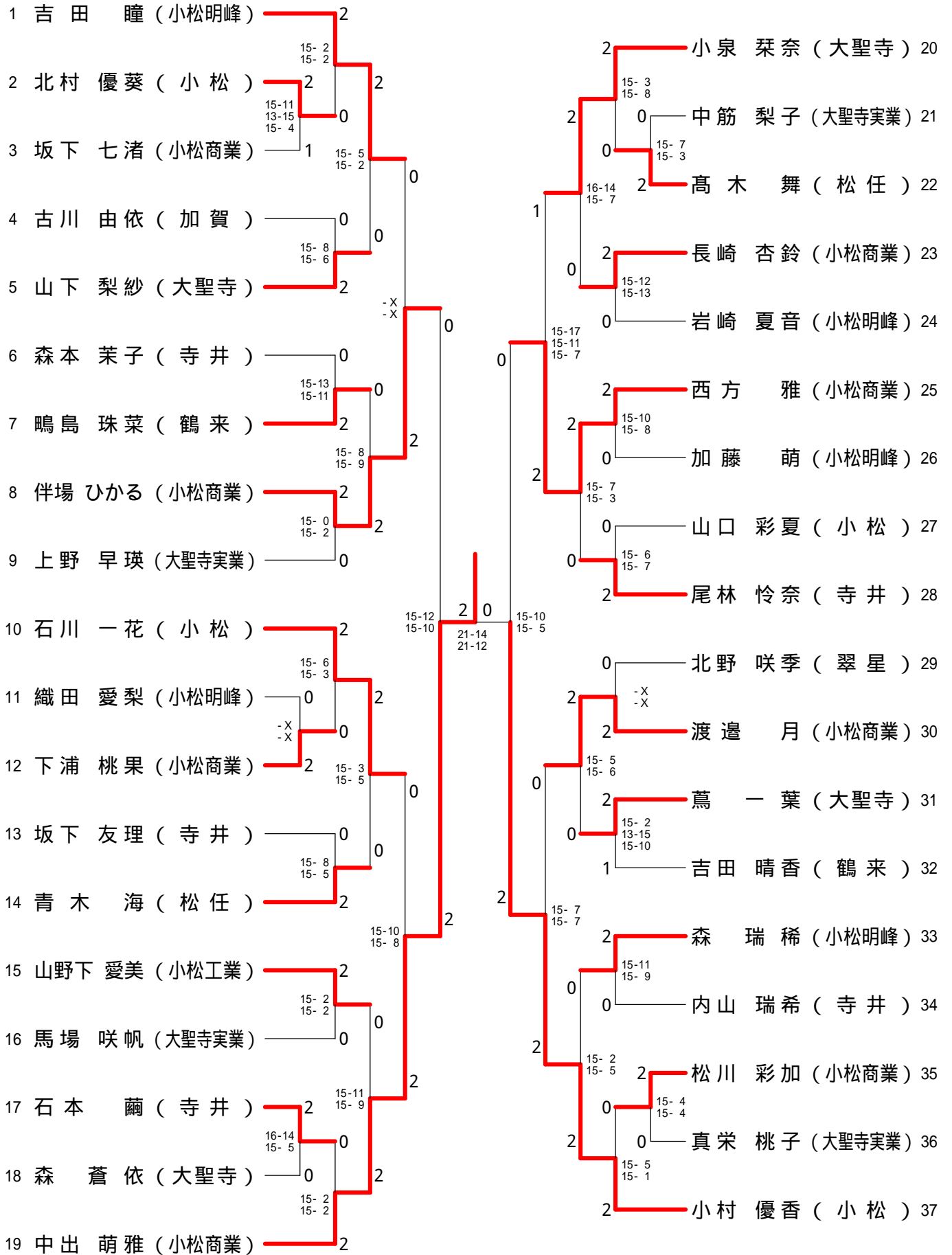
女子ダブルス - 2



石川県高等学校加賀地区バドミントン選手権大会（個人）

平成29年4月22日 - 29日 美川スポーツセンター

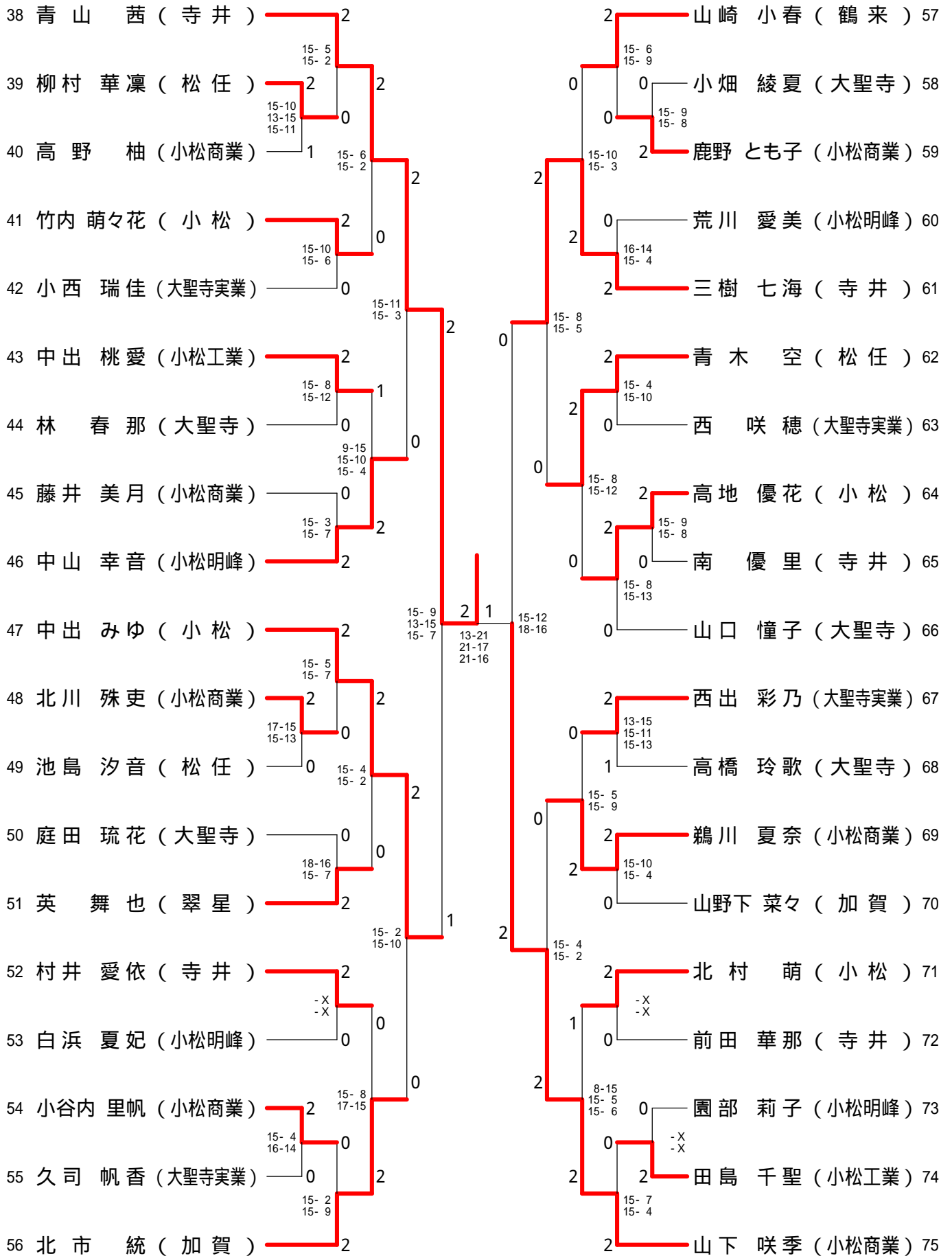
女子シングルス - 1



石川県高等学校加賀地区バドミントン選手権大会（個人）

平成29年4月22日 - 29日 美川スポーツセンター

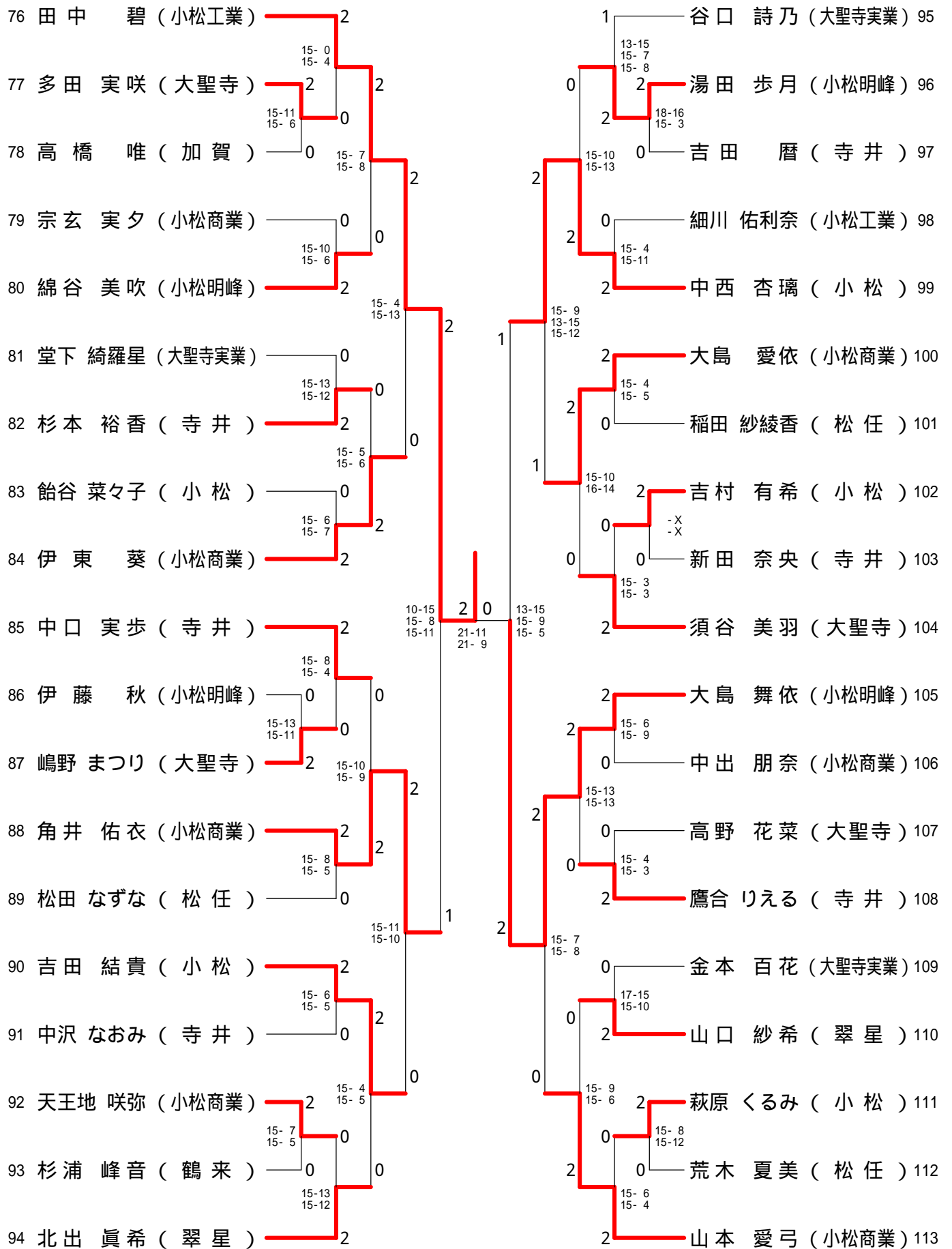
女子シングルス - 2



石川県高等学校加賀地区バドミントン選手権大会（個人）

平成29年4月22日 - 29日 美川スポーツセンター

女子シングルス - 3



石川県高等学校加賀地区バドミントン選手権大会 (個人)

平成29年4月22日 - 29日 美川スポーツセンター

女子シングルス - 4

