

## 第 2 2 回石川ジュニアオープンバドミントン大会

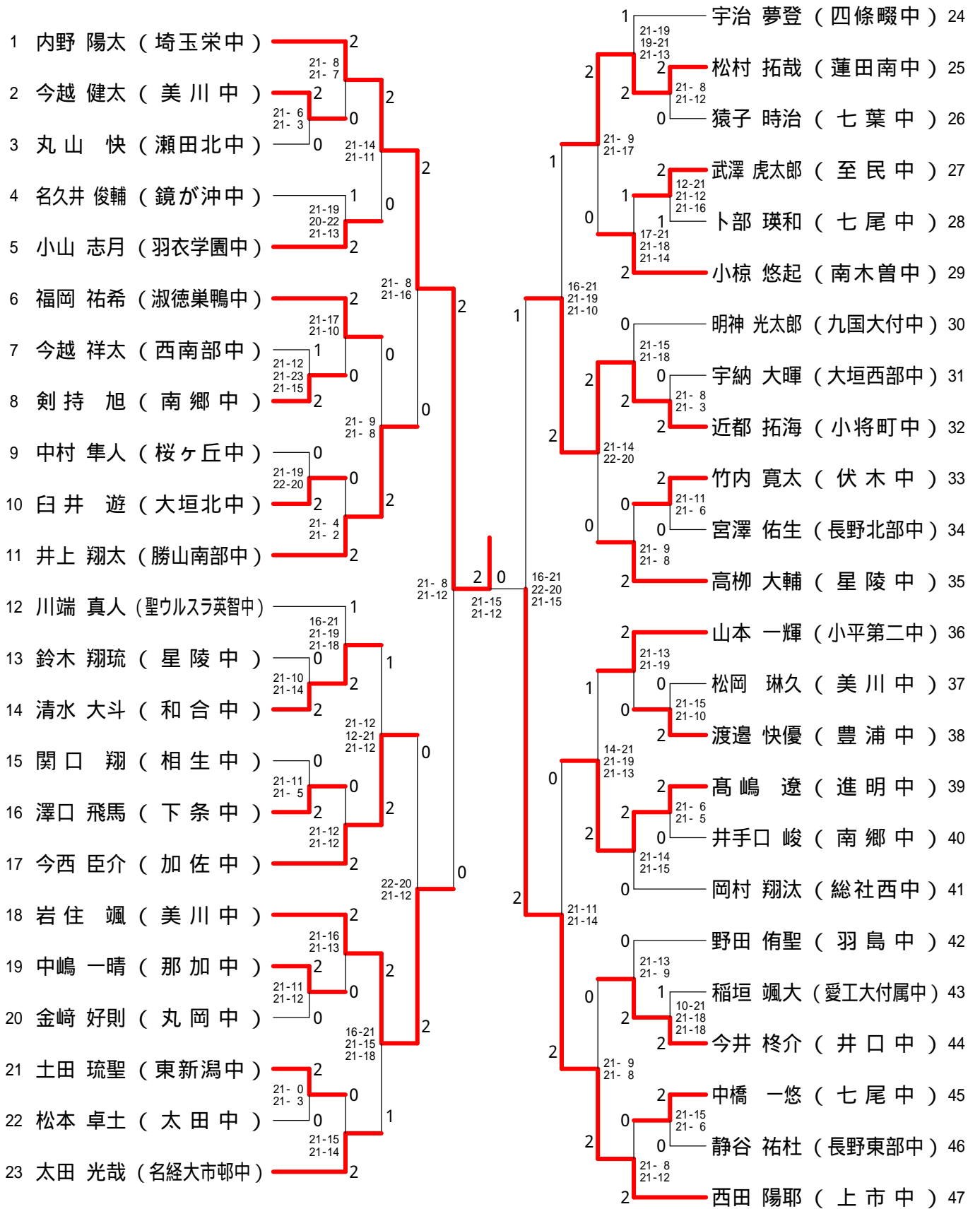
2017.05.04-06 美川スポーツセンター・美川体育館

種 目	優 勝	準 優 勝	三 位	
男子単	うちの はるた 内野 陽太 (埼玉栄中)	たけだ こうた 武田 航太 (東新潟中)	に시다 はるや 西田 陽耶 (上市中)	いとう こうさい 伊藤 巨哉 (七尾中)
男子複	ふじたに こたろう 藤谷 虎太郎 いした ゆうと 石田 悠斗 (布水中)	おおくぼ ともや 大久保 智也 あんぼ りゅき 安保 瑠城 (聖ウルスラ英智中)	こうべ そうま 河辺 颯真 しが いぶき 志賀 伊吹 (名経大市邨中)	えがしら おうすけ 江頭 桜空 ほんだ かいり 本田 海理 (淑徳巣鴨中)
女子単	すぎやま あすか 杉山 明日香 (四天王寺中)	かねひろ みき 金廣 美希 (柳井中)	すいづ まなみ 水津 愛美 (柳井中)	さかなか ことね 坂中 琴音 (四天王寺中)
女子複	やまもと すずの 山本 鈴乃 やまもと ことの 山本 琴乃 (大府中)	おかだ きょうか 岡田 恭佳 はりま ともな 播摩 朋奈 (中島中)	やまぎしはづき 山岸 葉月 こだま あい 兒玉 亜依 (四天王寺中)	とざき ゆきほ 戸崎 雪穂 はらだ ゆい 原田 唯衣 (聖ウルスラ英智中)
男子団体	東新潟中(新潟)	名経大市邨中(愛知)	聖ウルスラ英智中(宮城)	勝山南部中(福井)
女子団体	聖ウルスラ英智中(宮城)	九国大付中(福岡)	大垣北中(岐阜)	埼玉栄中(埼玉)

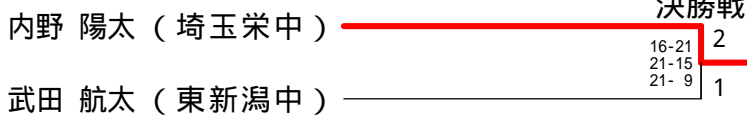
# 第22回石川ジュニアオープンバドミントン大会(個人戦)

平成29年5月4日 - 5日 美川スポーツセンター・美川体育館

## 男子シングルス - 1



### 決勝戦



# 第22回石川ジュニアオープンバドミントン大会(個人戦)

平成29年5月4日 - 5日 美川スポーツセンター・美川体育館

## 男子シングルス - 2

48 柴田 拓実 (埼玉栄中)	2	21-4 21-12	2	21-7 21-8	72 武田 航太 (東新潟中)
49 末次 晴生 (九国大付中)	0	21-5 21-3	2	2	73 望月 皓成 (北安松川中)
50 吉田 翔哉 (井口中)	2	21-5 21-14	0	0	74 高木 優和 (大垣西部中)
51 齋藤 颯人 (猿橋中)	2	-X -X	2	21-6 21-11	75 濱本 佳右 (雄山中)
52 三室 太陽 (七尾中)	0	21-19 21-16	0	0	76 山田 悠貴 (大垣北中)
53 石田 陽輝 (南郷中)	0	21-8 21-14	2	21-10 21-18	77 柳川 蓮 (小平第二中)
54 深井 俊椰 (聖ウルスラ英智中)	1	21-15 10-21 21-16	1	21-14 21-14	78 奥 優汰 (伏木中)
55 関口 大毅 (福井中)	2	21-16 19-21 21-17	2	2	79 田中 風伊 (相生中)
56 磯部 太志 (野沢中)	1	21-19 21-16	0	0	80 折池 結乃心 (浅野川中)
57 安藤 心一 (星和中)	2	21-10 19-21 21-18	0	21-15 20-22 21-16	81 山縣 朋弥 (総社西中)
58 丸山 祐宇 (長野東部中)	1	-X -X	2	21-17 21-17	82 竹澤 陽生 (進明中)
59 大西 成 (小俣中)	0	21-13 13-21 21-11	0	19-21 21-13 21-17	83 福田 祐弥 (武里中)
60 近藤 拓空 (瀬田北中)	0	21-12 25-23	2	2	84 松川 智哉 (栗野中)
61 奥村 涼大 (高岡中)	0	-X -X	1	2	85 柳瀬 柊羽 (星和中)
62 荒井 秀介 (星陵中)	2	21-14 21-13	2	2	86 伊東 智稀 (長野北部中)
63 本木 佑哉 (光陽中)	2	12-21 21-10 21-4	0	0	87 横山 麗矢 (内灘中)
64 安井 涉陽 (柏原中)	1	21-17 21-23 21-14	2	2	88 矢田 武蔵 (藤見中)
65 小林 遥輝 (太田中)	2	21-11 21-6	2	0	89 小澤 勇斗 (伊東宇佐見中)
66 松木 大弥 (淑徳巣鴨中)	0	21-11 21-10	0	16-21 21-16 21-18	90 富田 万南斗 (名経大市邨中)
67 川上 匠 (前浜中)	0	22-20 25-23	0	2	91 石黒 一輝 (倉田山中)
68 直井 涉留 (日枝中)	2	21-9 21-18	2	0	92 内河 柊介 (長野東部中)
69 勝丸 徳樹 (羽衣学園中)	2	21-17 21-9	2	1	93 中島 隆太郎 (和合中)
70 大澤 伯斗 (相生中)	0	21-9 21-8	2	2	94 喜多 一貴 (羽衣学園中)
71 伊藤 亘哉 (七尾中)	2	21-9 21-9	2	0	95 中村 恵大 (小山第二中)

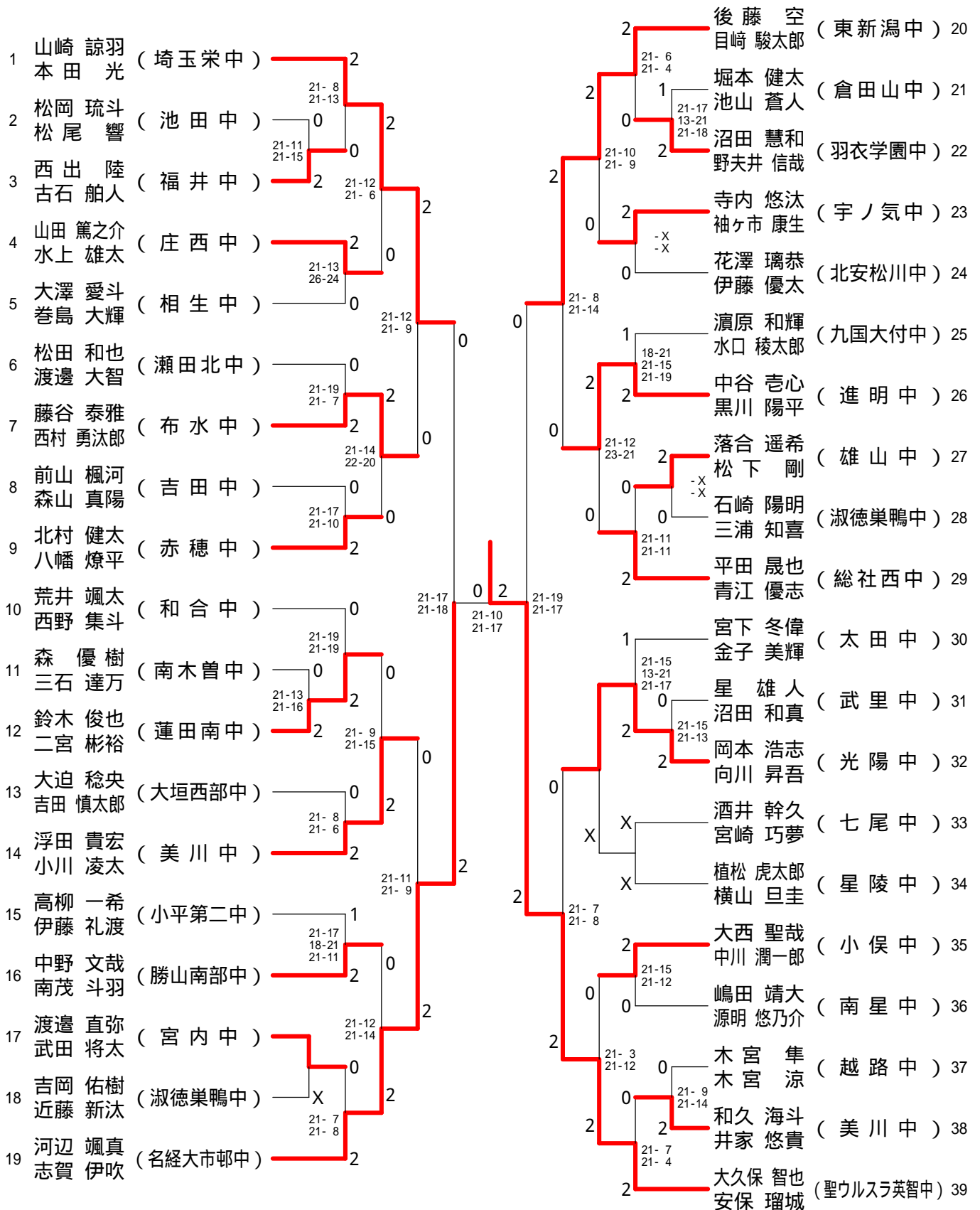
### 三位決定戦

西田 陽耶 (上市中)	2	16-21 21-14 21-17
伊藤 亘哉 (七尾中)	1	

# 第22回石川ジュニアオープンバドミントン大会(個人戦)

平成29年5月4日 - 5日 美川スポーツセンター・美川体育館

## 男子ダブルス - 1



決勝戦

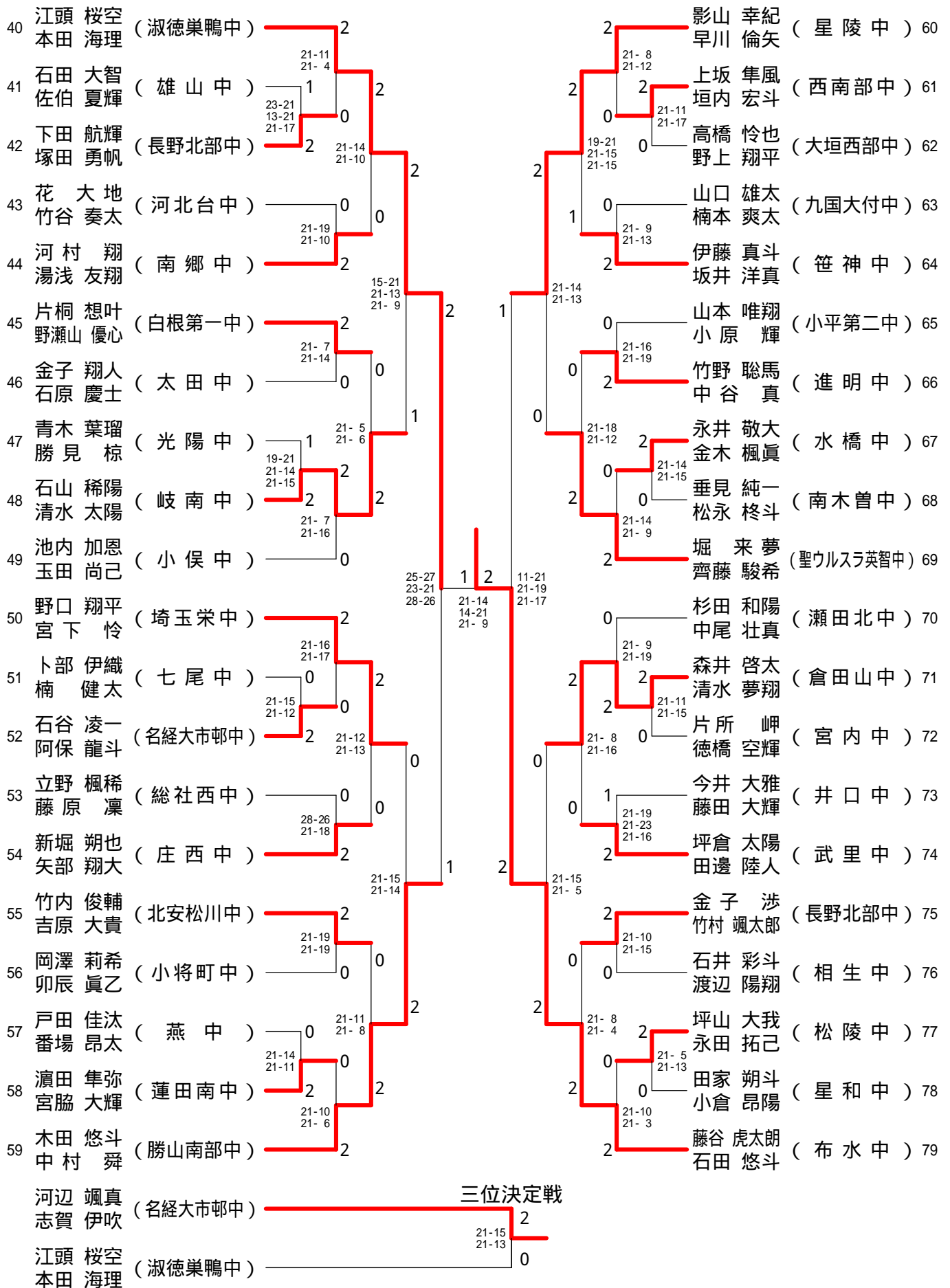
大久保 智也 (聖ウルスラ英智中) 1  
 安保 瑠城 (聖ウルスラ英智中) 0

藤谷 虎太郎 (布水中) 2  
 石田 悠斗 (布水中) 0

# 第22回石川ジュニアオープンバドミントン大会(個人戦)

平成29年5月4日 - 5日 美川スポーツセンター・美川体育館

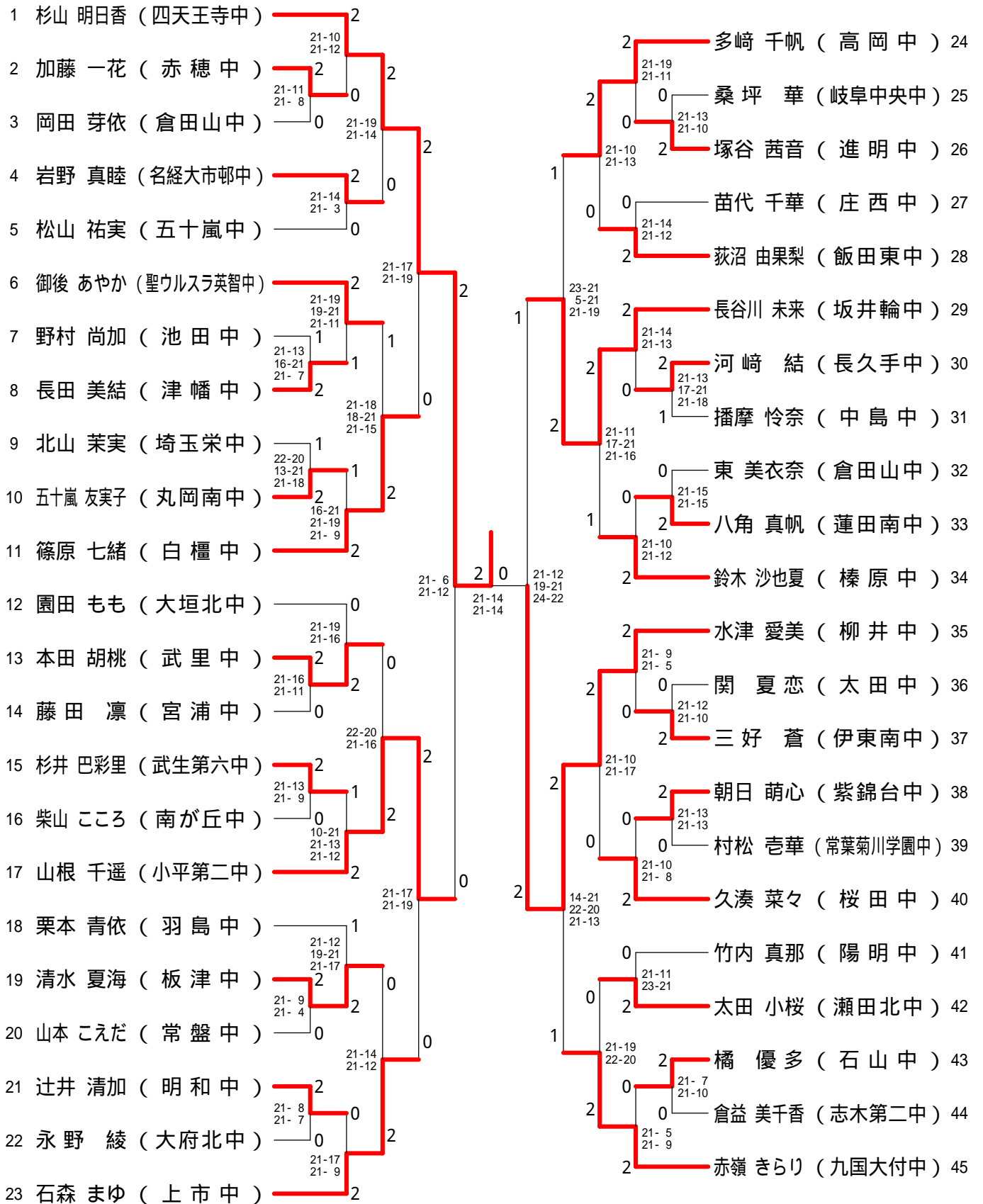
## 男子ダブルス - 2



# 第22回石川ジュニアオープンバドミントン大会(個人戦)

平成29年5月4日 - 5日 美川スポーツセンター・美川体育館

## 女子シングルス - 1

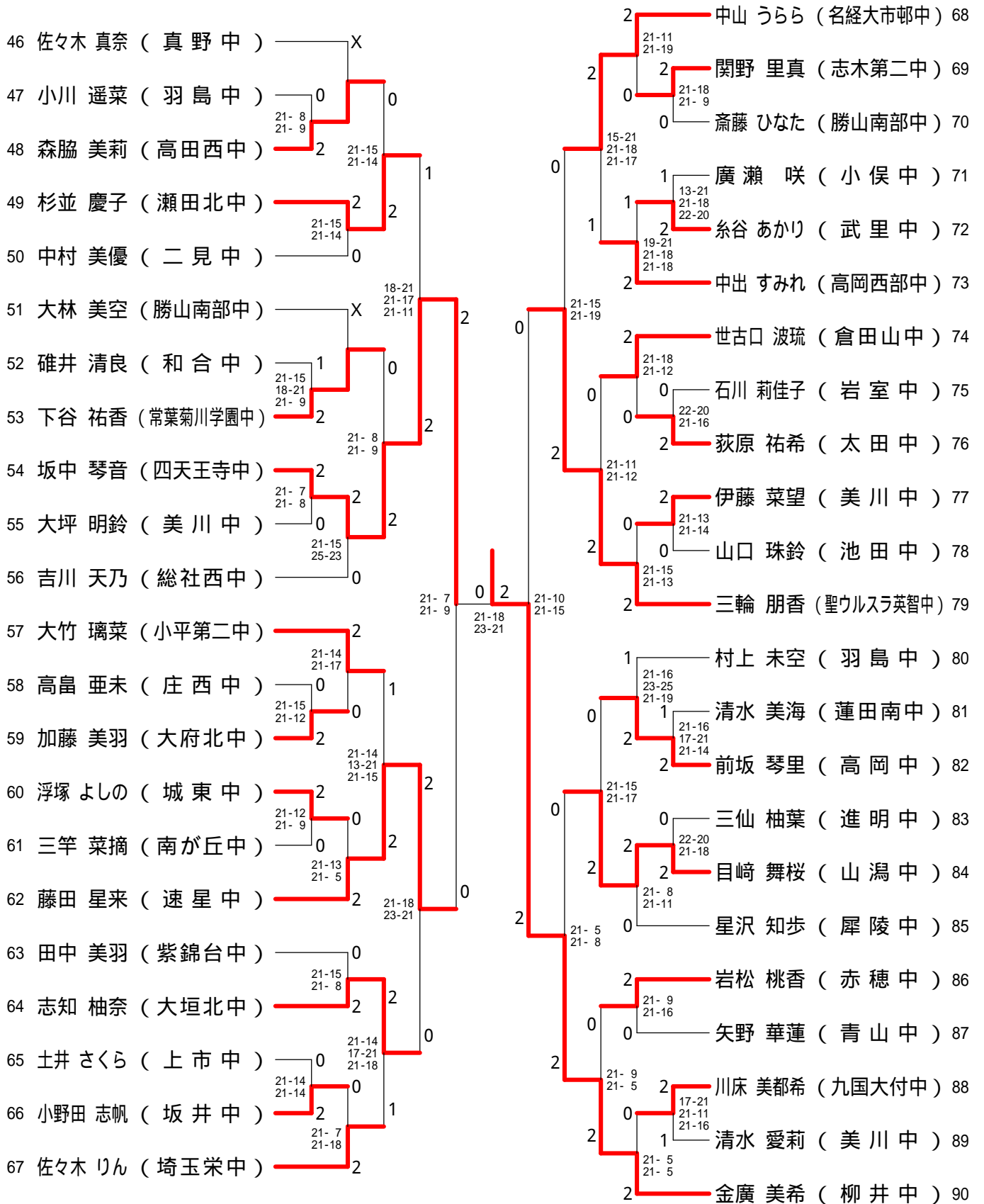


決勝戦  
 杉山 明日香 (四天王寺中) 2  
 金廣 美希 (柳井中) 0

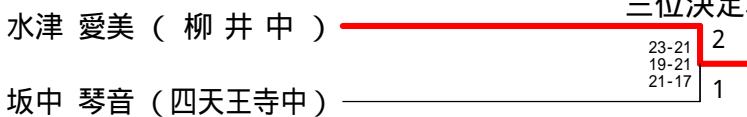
# 第22回石川ジュニアオープンバドミントン大会(個人戦)

平成29年5月4日 - 5日 美川スポーツセンター・美川体育館

## 女子シングルス - 2



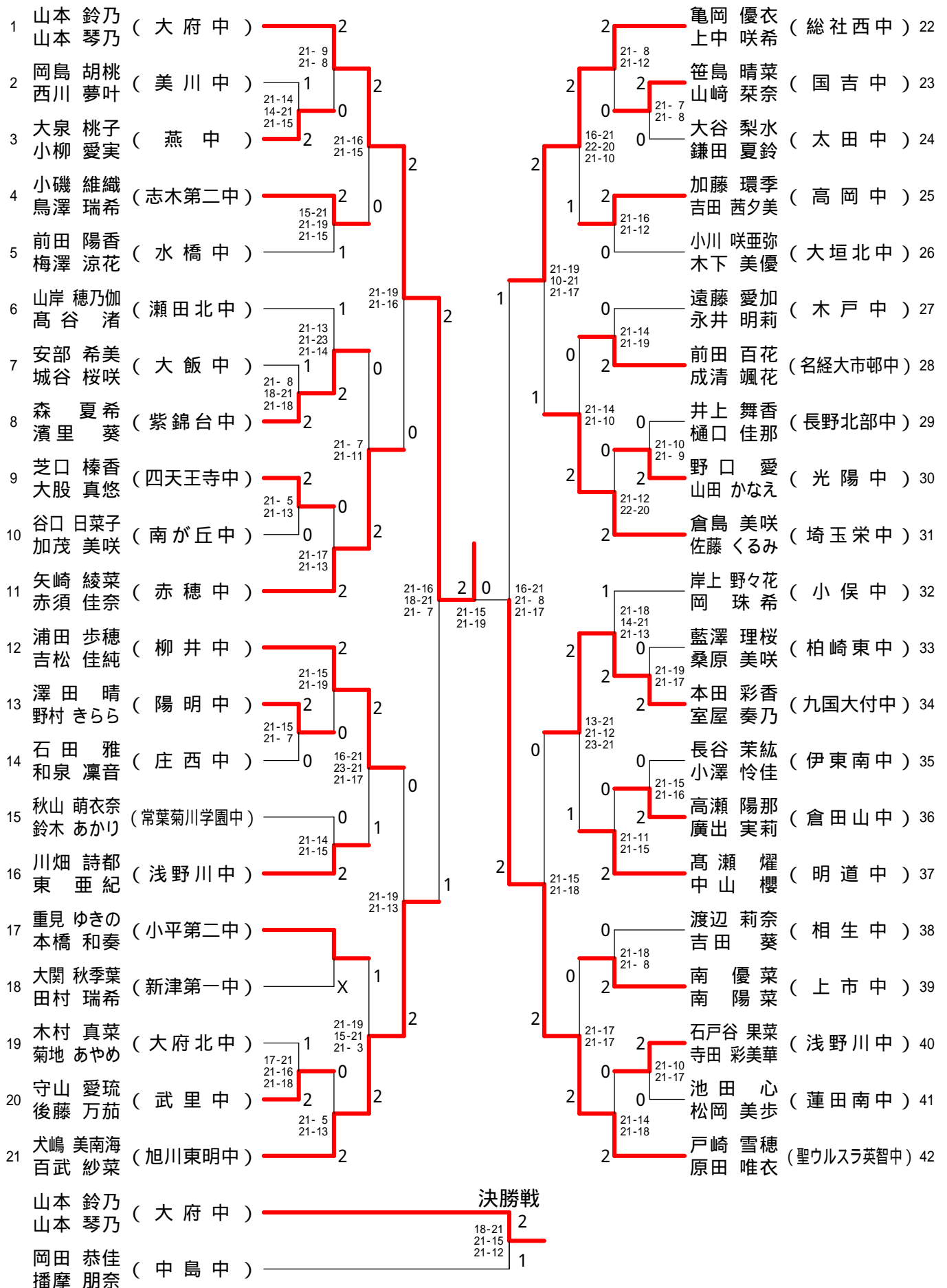
### 三位決定戦



# 第22回石川ジュニアオープンバドミントン大会(個人戦)

平成29年5月4日 - 5日 美川スポーツセンター・美川体育館

## 女子ダブルス - 1





# 第22回石川ジュニアオープンバドミントン大会(個人戦)

平成29年5月4日 - 5日 美川スポーツセンター・美川体育館

## 女子ダブルス - 2

43	岡田 恭佳 播摩 朋奈 (中島中)	2	21-7 21-3	2	西野 公美子 花上 陽莉 (小平第二中)	64	2	21-15 21-6
44	平井 志唯菜 田邊 裕美 (武生第一中)	1	15-21 21-17 21-12	2	笠原 未来 角所 桃花 (岩室中)	65	2	0
45	白井 萌々 樋口 凜南 (越路中)	2	21-15 21-4	2	若瀬 早彩 森 彩香 (和合中)	66	2	21-12 21-9
46	村田 実優 正木 美羽 (南が丘中)	0	21-18 23-21	0	宮野 真叶 武田 瑞希 (津幡中)	67	1	21-17 21-13
47	川岡 萌 高田 穂奈美 (柳井中)	2	21-12 21-11	2	森 月渚 森 天瞳 (総社西中)	68	2	19-21 21-16 21-17
48	佐藤 友美 後藤 咲々 (聖ウルスラ英智中)	0	21-15 21-17	0	高田 未沙希 澤田 真依 (陽明中)	69	1	21-12 19-21 21-16
49	駒月 美咲 加納 愛菜 (池田中)	0	21-6 21-8	2	上野 結梨 永見 多映 (赤穂中)	70	2	18-21 21-16 21-16
50	草間 唯花 淀 美幸 (武里中)	2	21-17 21-12	0	勝泉 彩音 沢 侑樹 (高松中)	71	0	21-17 21-16
51	上森 妃李羅 山本 咲希 (南星中)	2	21-10 21-3	0	赤崎 愛 谷野 桃花 (志木第二中)	72	2	21-7 21-12
52	鈴木 千夏 今泉 彩香 (相生中)	0	22-20 13-21 21-9	2	澤 はる香 大橋 茜音 (大垣北中)	73	2	21-19 21-8
53	内田 優衣 内田 真緒 (藤枝広幡中)	2	21-19 17-21 21-14	1	平田 偲 早川 夏稀 (上市中)	74	2	21-19 21-8
54	山路 爽 黒谷 明香里 (太田中)	2	22-20 22-24 21-12	0	千本木 悠佳 星野 佳音 (相生中)	75	0	21-4 21-8
55	吉田 陽萌 吉川 羽音 (美川中)	2	21-10 21-7	1	熊谷 磨菜 河辺 美颯 (名経大市邨中)	76	2	21-18 21-16
56	安岡 真愛 梶原 遥日 (瀬田北中)	0	21-16 21-8	0	井上 桃花 崎田 楓月 (中能登中)	77	2	21-7 21-5
57	寺園 七海 渡邊 楽菜 (羽島中)	0	21-12 21-4	2	山本 陽貴 櫻井 りこ (常葉菊川学園中)	78	0	21-15 21-16
58	野口 日向 押見 綾奈 (柏崎東中)	2	21-10 21-11	1	田代 葵楓 矢 嶋 幸 (埼玉栄中)	79	2	21-18 21-16
59	因藤 来夢 小林 桃子 (大府北中)	2	21-12 21-15	1	山下 愛奈 森下 寧音 (小俣中)	80	1	20-22 21-10 21-13
60	小林 萌花 松原 玲羽 (至民中)	0	17-21 21-19 21-13	2	伊藤 実花 相澤 栞里 (藤見中)	81	0	21-8 21-7
61	鹿毛 野乃花 加賀谷 空実 (蓮田南中)	2	21-10 21-17	0	植本 千夏 松野 汐里 (松陵中)	82	0	21-13 21-14
62	山岸 杏 山田 桃花 (庄西中)	0	21-12 21-13	2	石川 映里 宮下 恭佳 (高岡中)	83	2	21-5 21-10
63	川島 菜々 八色 舞 (九国大付中)	2		2	山岸 葉月 兒玉 亜依 (四天王寺中)	84	2	

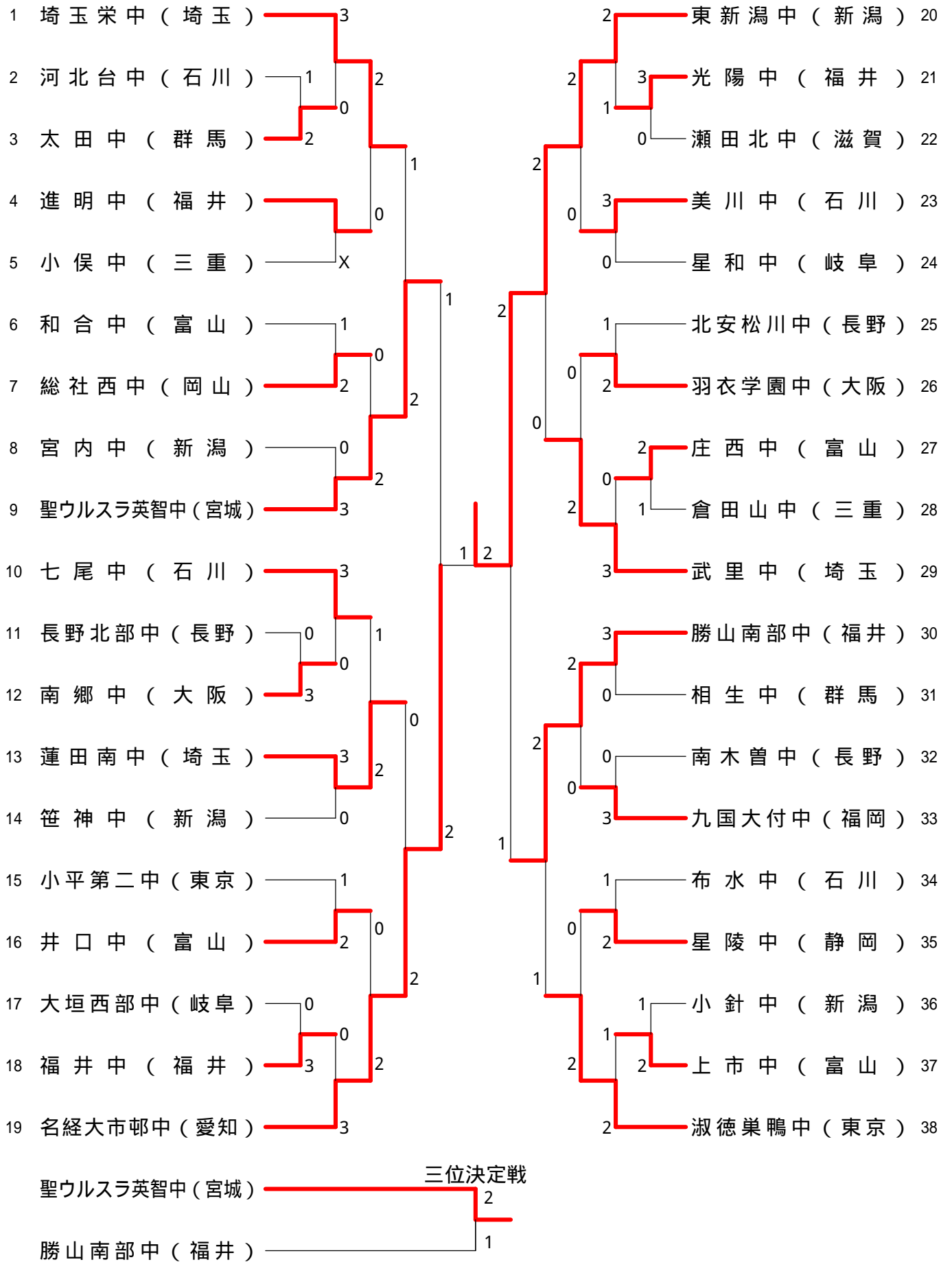
### 三位決定戦

戸崎 雪穂 原田 唯衣 (聖ウルスラ英智中)	1	16-21 21-18 21-18
山岸 葉月 兒玉 亜依 (四天王寺中)	2	

# 第22回石川ジュニアオープンバドミントン大会(団体戦)

平成29年5月5日 - 6日 美川スポーツセンター・美川体育館

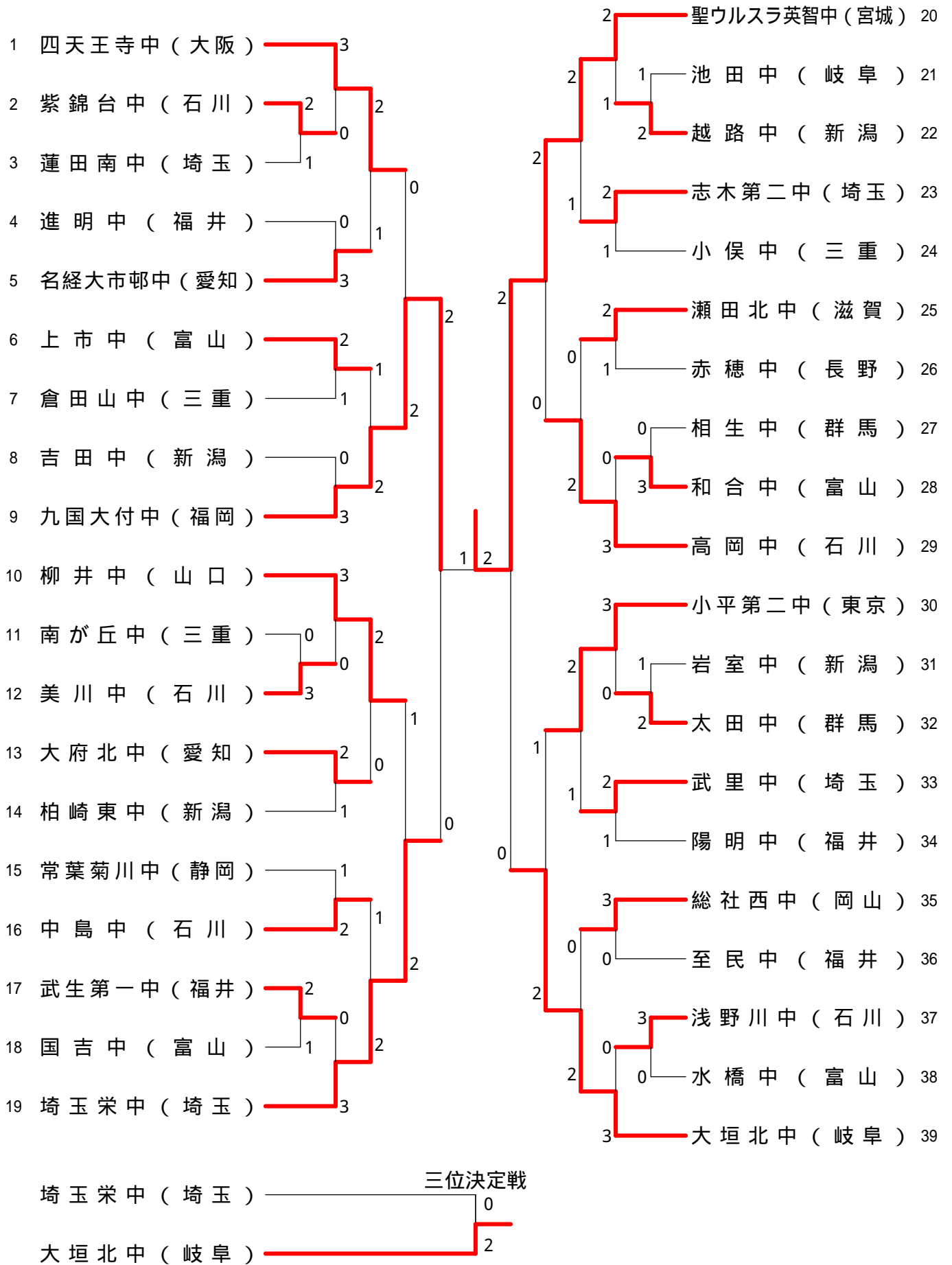
## 男子団体



# 第22回石川ジュニアオープンバドミントン大会(団体戦)

平成29年5月5日 - 6日 美川スポーツセンター・美川体育館

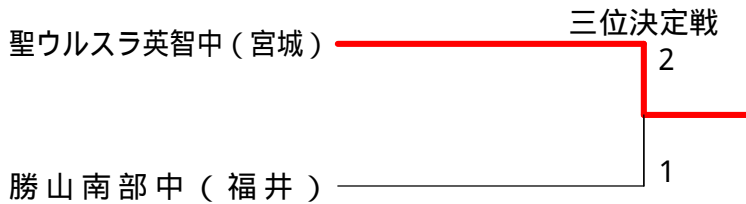
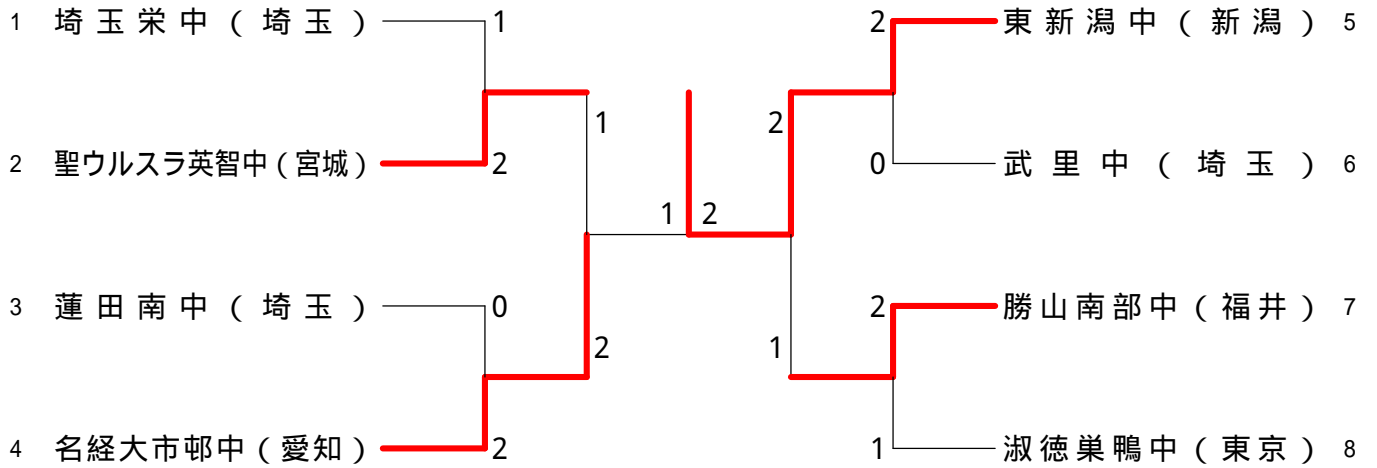
## 女子団体



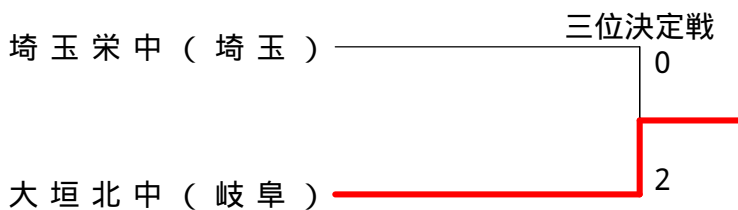
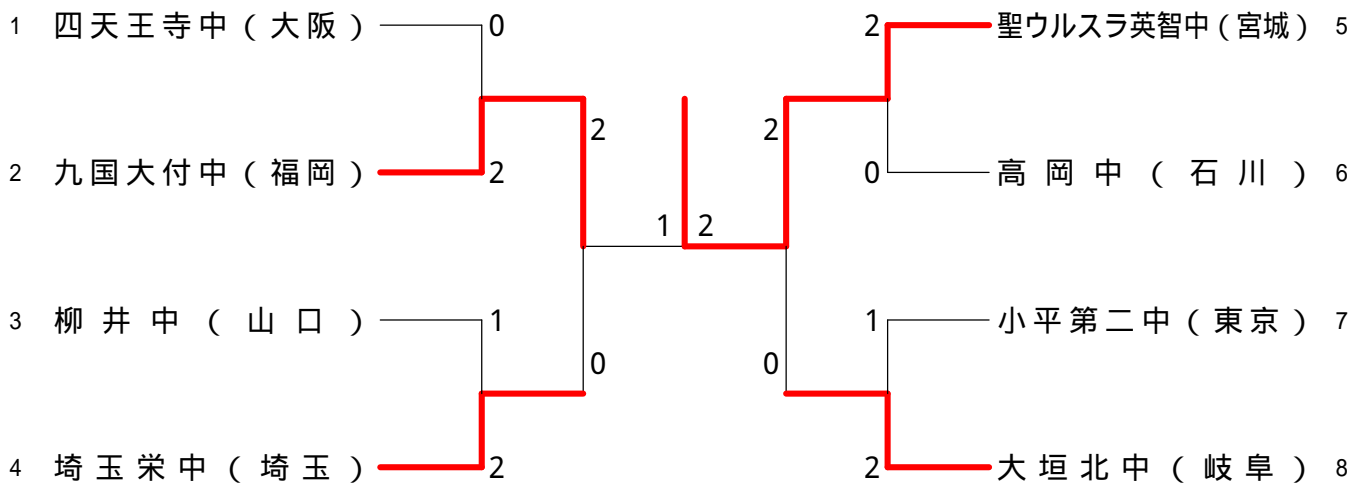
# 第22回石川ジュニアオープンバドミントン大会(団体戦)

平成29年5月5日 - 6日 美川スポーツセンター・美川体育館

## 男子団体



## 女子団体



<p>群馬 試合番号 BT-1 石川 太田中(群馬) 2 - 1 河北台中(石川)</p> <p>金子 翔人 0 <math>\begin{pmatrix} 5-21 \\ 9-21 \end{pmatrix}</math> 2 花 大地 松本 卓土 2 <math>\begin{pmatrix} 22-20 \\ 21-17 \end{pmatrix}</math> 0 堀井 優純稀</p> <p>小林 遥輝 2 <math>\begin{pmatrix} 21-14 \\ 21-6 \end{pmatrix}</math> 0 花 拓海 宮下 冬偉 2 <math>\begin{pmatrix} 21-14 \\ 21-6 \end{pmatrix}</math> 0 高田 悠輔</p>	<p>大阪 試合番号 BT-2 長野 南郷中(大阪) 3 - 0 長野北部中(長野)</p> <p>河村 翔 2 <math>\begin{pmatrix} 22-20 \\ 14-21 \\ 21-17 \end{pmatrix}</math> 1 竹村 颯太郎 湯浅 友翔 2 <math>\begin{pmatrix} 21-15 \\ 21-16 \end{pmatrix}</math> 0 金子 渉</p> <p>剣持 旭 2 <math>\begin{pmatrix} 19-21 \\ 21-14 \\ 22-20 \end{pmatrix}</math> 1 宮澤 佑生 石田 陽輝 2 <math>\begin{pmatrix} 19-21 \\ 21-14 \\ 22-20 \end{pmatrix}</math> 1 下田 航輝 井手口 峻 2 <math>\begin{pmatrix} 19-21 \\ 21-14 \\ 22-20 \end{pmatrix}</math> 1 塚田 勇帆</p>	<p>福井 試合番号 BT-3 岐阜 福井中(福井) 3 - 0 大垣西部中(岐阜)</p> <p>関口 大毅 2 <math>\begin{pmatrix} 21-7 \\ 21-6 \end{pmatrix}</math> 0 高木 優和 西出 陸 2 <math>\begin{pmatrix} 21-9 \\ 21-6 \end{pmatrix}</math> 0 野上 翔平</p> <p>森阪 直弘 2 <math>\begin{pmatrix} 21-14 \\ 21-5 \end{pmatrix}</math> 0 大迫 稔央 杉村 輝明 2 <math>\begin{pmatrix} 21-14 \\ 21-5 \end{pmatrix}</math> 0 高橋 怜也 古石 舶人 2 <math>\begin{pmatrix} 21-14 \\ 21-5 \end{pmatrix}</math> 0 吉田 慎太郎</p>
<p>福井 試合番号 BT-4 滋賀 光陽中(福井) 3 - 0 瀬田北中(滋賀)</p> <p>向川 昇吾 2 <math>\begin{pmatrix} 21-15 \\ 21-16 \end{pmatrix}</math> 0 杉田 和陽 岡本 浩志 2 <math>\begin{pmatrix} 21-15 \\ 21-10 \end{pmatrix}</math> 0 中尾 壮真</p> <p>松本 直也 2 <math>\begin{pmatrix} 21-3 \\ 21-8 \end{pmatrix}</math> 0 渡邊 大智 青木 葉瑠 2 <math>\begin{pmatrix} 21-3 \\ 21-8 \end{pmatrix}</math> 0 丸山 快 勝見 椋 2 <math>\begin{pmatrix} 21-3 \\ 21-8 \end{pmatrix}</math> 0 松田 和也</p>	<p>富山 試合番号 BT-5 三重 庄西中(富山) 2 - 1 倉田山中(三重)</p> <p>矢部 翔大 2 <math>\begin{pmatrix} 21-11 \\ 21-11 \end{pmatrix}</math> 0 清水 夢翔 新堀 朔也 2 <math>\begin{pmatrix} 15-21 \\ 21-15 \\ 14-21 \end{pmatrix}</math> 2 石黒 一輝</p> <p>山田 篤之介 1 <math>\begin{pmatrix} 15-21 \\ 21-15 \\ 14-21 \end{pmatrix}</math> 2 森井 啓太 金子 和功 2 <math>\begin{pmatrix} 21-18 \\ 21-17 \end{pmatrix}</math> 0 堀本 健太 水上 雄太 2 <math>\begin{pmatrix} 21-18 \\ 21-17 \end{pmatrix}</math> 0 池山 蒼人</p>	<p>富山 試合番号 BT-6 新潟 上市中(富山) 2 - 1 小針中(新潟)</p> <p>廣田 直稀 0 <math>\begin{pmatrix} 9-21 \\ 14-21 \end{pmatrix}</math> 2 水谷 悠太郎 稲澤 輝星 2 <math>\begin{pmatrix} 21-5 \\ 21-2 \end{pmatrix}</math> 0 高橋 良輔</p> <p>西田 陽耶 2 <math>\begin{pmatrix} 21-10 \\ 21-13 \end{pmatrix}</math> 0 高橋 弘斗 辻口 陽貴 2 <math>\begin{pmatrix} 21-10 \\ 21-13 \end{pmatrix}</math> 0 高橋 稔真 野村 光河 2 <math>\begin{pmatrix} 21-10 \\ 21-13 \end{pmatrix}</math> 0 遠藤 涼介</p>
<p>埼玉 試合番号 BT-7 群馬 埼玉栄中(埼玉) 3 - 0 太田中(群馬)</p> <p>山崎 諒羽 2 <math>\begin{pmatrix} 21-9 \\ 21-11 \end{pmatrix}</math> 0 宮下 冬偉 本田 光 2 <math>\begin{pmatrix} 21-5 \\ 21-10 \end{pmatrix}</math> 0 金子 美輝</p> <p>柴田 拓実 2 <math>\begin{pmatrix} 21-5 \\ 21-10 \end{pmatrix}</math> 0 小林 遥輝 野口 翔平 2 <math>\begin{pmatrix} 21-5 \\ 21-1 \end{pmatrix}</math> 0 金子 翔人 宮下 怜 2 <math>\begin{pmatrix} 21-5 \\ 21-1 \end{pmatrix}</math> 0 石原 慶士</p>	<p>福井 試合番号 BT-8 三重 進明中(福井) - X 小俣中(三重)</p> <p>竹野 聡馬 ( ) 玉田 尚己 中谷 真 ( ) 池内 加恩</p> <p>高嶋 遼 ( ) 池内 加恩 中谷 孝心 ( ) 大西 聖哉 黒川 陽平 ( ) 中川 潤一郎</p>	<p>岡山 試合番号 BT-9 富山 総社西中(岡山) 2 - 1 和合中(富山)</p> <p>平田 晟也 2 <math>\begin{pmatrix} 21-14 \\ 21-11 \end{pmatrix}</math> 0 清水 大斗 青江 優志 2 <math>\begin{pmatrix} 5-21 \\ 10-21 \end{pmatrix}</math> 2 荒井 颯太</p> <p>岡村 翔汰 0 <math>\begin{pmatrix} 5-21 \\ 10-21 \end{pmatrix}</math> 2 中島 隆太郎 立野 楓稀 2 <math>\begin{pmatrix} 22-20 \\ 21-13 \end{pmatrix}</math> 0 碓井 康大 藤原 凜 2 <math>\begin{pmatrix} 22-20 \\ 21-13 \end{pmatrix}</math> 0 西野 集斗</p>
<p>宮城 試合番号 BT-10 新潟 聖心入道館中(宮城) 3 - 0 宮内中(新潟)</p> <p>安保 瑠城 2 <math>\begin{pmatrix} 21-8 \\ 21-11 \end{pmatrix}</math> 0 徳橋 空輝 齊藤 駿希 2 <math>\begin{pmatrix} 21-15 \\ 21-14 \end{pmatrix}</math> 0 藤沢 祐楨</p> <p>深井 俊椰 2 <math>\begin{pmatrix} 21-8 \\ 21-7 \end{pmatrix}</math> 0 片所 岬 大久保 智也 2 <math>\begin{pmatrix} 21-8 \\ 21-7 \end{pmatrix}</math> 0 渡邊 直弥 堀 来夢 2 <math>\begin{pmatrix} 21-8 \\ 21-7 \end{pmatrix}</math> 0 武田 将太</p>	<p>石川 試合番号 BT-11 大阪 七尾中(石川) 3 - 0 南郷中(大阪)</p> <p>三室 太陽 2 <math>\begin{pmatrix} 16-21 \\ 21-17 \\ 21-12 \end{pmatrix}</math> 1 河村 翔 卜部 伊織 2 <math>\begin{pmatrix} 21-8 \\ 21-9 \end{pmatrix}</math> 0 湯浅 友翔</p> <p>伊藤 亘哉 2 <math>\begin{pmatrix} 17-21 \\ 21-18 \\ 21-14 \end{pmatrix}</math> 1 剣持 旭 酒井 幹久 2 <math>\begin{pmatrix} 17-21 \\ 21-18 \\ 21-14 \end{pmatrix}</math> 1 石田 陽輝 卜部 瑛和 2 <math>\begin{pmatrix} 17-21 \\ 21-18 \\ 21-14 \end{pmatrix}</math> 1 井手口 峻</p>	<p>埼玉 試合番号 BT-12 新潟 蓮田南中(埼玉) 3 - 0 笹神中(新潟)</p> <p>鈴木 俊也 2 <math>\begin{pmatrix} 22-20 \\ 21-13 \end{pmatrix}</math> 0 坂井 洋真 二宮 彬裕 2 <math>\begin{pmatrix} 21-9 \\ 21-3 \end{pmatrix}</math> 0 渡邊 裕也</p> <p>松村 拓哉 2 <math>\begin{pmatrix} 21-9 \\ 21-3 \end{pmatrix}</math> 0 山崎 龍亜 瀨田 隼弥 2 <math>\begin{pmatrix} 21-9 \\ 21-16 \end{pmatrix}</math> 0 片桐 幸之介 宮脇 大輝 2 <math>\begin{pmatrix} 21-9 \\ 21-16 \end{pmatrix}</math> 0 丸山 風都</p>

<p>富山 試合番号 BT-13 東京 井口中(富山) 2 - 1 小平第二中(東京)</p> <p>藤田 大輝 2 <math>\begin{pmatrix} 24-22 \\ 21-18 \end{pmatrix}</math> 0 高柳 一希 吉田 敦哉 伊藤 礼渡</p> <p>吉田 翔哉 2 <math>\begin{pmatrix} 21-14 \\ 21-12 \end{pmatrix}</math> 0 山本 一輝</p> <p>今井 柊介 0 <math>\begin{pmatrix} 19-21 \\ 15-21 \end{pmatrix}</math> 2 山本 唯翔 今井 大雅 柳川 蓮</p>	<p>愛知 試合番号 BT-14 福井 名経大市朝中(愛知) 3 - 0 福井中(福井)</p> <p>河辺 颯真 2 <math>\begin{pmatrix} 21-6 \\ 21-9 \end{pmatrix}</math> 0 杉村 輝明 志賀 伊吹 古石 舶人</p> <p>太田 光哉 2 <math>\begin{pmatrix} 21-8 \\ 21-11 \end{pmatrix}</math> 0 関口 大毅</p> <p>阿保 龍斗 2 <math>\begin{pmatrix} 21-14 \\ 14-21 \\ 26-24 \end{pmatrix}</math> 1 西出 陸 石谷 凌一 森阪 直弘</p>	<p>新潟 試合番号 BT-15 福井 東新潟中(新潟) 2 - 1 光陽中(福井)</p> <p>武田 航太 2 <math>\begin{pmatrix} 21-11 \\ 21-17 \end{pmatrix}</math> 0 向川 昇吾 土田 琉聖 岡本 浩志</p> <p>目崎 駿太郎 2 <math>\begin{pmatrix} 21-18 \\ 21-16 \end{pmatrix}</math> 0 本木 佑哉</p> <p>北村 周 0 <math>\begin{pmatrix} 10-21 \\ 14-21 \end{pmatrix}</math> 2 青木 葉瑠 山田 佳輝 勝見 椋</p>
<p>石川 試合番号 BT-16 岐阜 美川中(石川) 3 - 0 星和中(岐阜)</p> <p>浮田 貴宏 2 <math>\begin{pmatrix} 21-6 \\ 21-9 \end{pmatrix}</math> 0 田家 朔斗 小川 凌太 安藤 心一</p> <p>岩住 颯 2 <math>\begin{pmatrix} 21-14 \\ 25-23 \end{pmatrix}</math> 0 柳瀬 柊羽</p> <p>本田 瑚太郎 2 <math>\begin{pmatrix} 21-5 \\ 21-9 \end{pmatrix}</math> 0 小倉 昂陽 越野 智喜 樋口 功太郎</p>	<p>大阪 試合番号 BT-17 長野 羽衣学園中(大阪) 2 - 1 北安樹中(長野)</p> <p>小山 志月 2 <math>\begin{pmatrix} 21-8 \\ 21-14 \end{pmatrix}</math> 0 竹内 俊輔 喜多 一貴 吉原 大貴</p> <p>勝丸 徳樹 1 <math>\begin{pmatrix} 16-21 \\ 21-14 \\ 17-21 \end{pmatrix}</math> 2 望月 皓成</p> <p>沼田 慧和 2 <math>\begin{pmatrix} 21-14 \\ 21-16 \end{pmatrix}</math> 0 花澤 璃恭 野夫井 信哉 田中 蒼大</p>	<p>埼玉 試合番号 BT-18 富山 武里中(埼玉) 3 - 0 庄西中(富山)</p> <p>沼田 和真 2 <math>\begin{pmatrix} 21-18 \\ 17-21 \\ 22-20 \end{pmatrix}</math> 1 新堀 朔也 星 雄人 矢部 翔大</p> <p>福田 祐弥 2 <math>\begin{pmatrix} 21-11 \\ 21-19 \end{pmatrix}</math> 0 山田 篤之介</p> <p>坪倉 太陽 2 <math>\begin{pmatrix} 21-13 \\ 21-18 \end{pmatrix}</math> 0 金子 和功 田邊 陸人 水上 雄太</p>
<p>福井 試合番号 BT-19 群馬 勝山南部中(福井) 3 - 0 相生中(群馬)</p> <p>木田 悠斗 2 <math>\begin{pmatrix} 21-9 \\ 21-6 \end{pmatrix}</math> 0 大澤 伯斗 中村 舜 石井 彩斗</p> <p>井上 翔太 2 <math>\begin{pmatrix} 21-6 \\ 21-9 \end{pmatrix}</math> 0 田中 風伊</p> <p>南茂 斗羽 2 <math>\begin{pmatrix} 21-10 \\ 21-6 \end{pmatrix}</math> 0 巻島 大輝 井上 誠也 渡辺 陽翔</p>	<p>福岡 試合番号 BT-20 長野 九国大付中(福岡) 3 - 0 南木曾中(長野)</p> <p>明神 光太郎 2 <math>\begin{pmatrix} 21-13 \\ 21-11 \end{pmatrix}</math> 0 垂見 純一 濱原 和輝 松永 柊斗</p> <p>水口 稜太郎 2 <math>\begin{pmatrix} 21-19 \\ 18-21 \\ 21-11 \end{pmatrix}</math> 1 小椋 悠起</p> <p>山口 雄太 2 <math>\begin{pmatrix} 18-21 \\ 21-16 \\ 21-16 \end{pmatrix}</math> 1 森 優樹 楠本 爽太 三石 達万</p>	<p>静岡 試合番号 BT-21 石川 星陵中(静岡) 2 - 1 布水中(石川)</p> <p>影山 幸紀 2 <math>\begin{pmatrix} 21-7 \\ 21-13 \end{pmatrix}</math> 0 末井 裕大 早川 倫矢 駒井 颯斗</p> <p>高柳 大輔 2 <math>\begin{pmatrix} 21-17 \\ 18-21 \\ 22-20 \end{pmatrix}</math> 1 藤谷 虎太郎</p> <p>荒井 秀介 0 <math>\begin{pmatrix} 14-21 \\ 17-21 \end{pmatrix}</math> 2 石田 悠斗 植松 虎太郎 若狭 来希</p>
<p>東京 試合番号 BT-22 富山 淑徳崇鴨中(東京) 2 - 1 上市中(富山)</p> <p>江頭 桜空 2 <math>\begin{pmatrix} 21-15 \\ 21-7 \end{pmatrix}</math> 0 種田 陸人 松木 大弥 廣田 直稀</p> <p>福岡 祐希 0 <math>\begin{pmatrix} 8-21 \\ 14-21 \end{pmatrix}</math> 2 西田 陽耶</p> <p>本田 海理 2 <math>\begin{pmatrix} 21-17 \\ 21-14 \end{pmatrix}</math> 0 辻口 陽貴 石崎 陽明 野村 光河</p>	<p>埼玉 試合番号 BT-23 福井 埼玉栄中(埼玉) 2 - 0 進明中(福井)</p> <p>山崎 諒羽 2 <math>\begin{pmatrix} 21-19 \\ 21-10 \end{pmatrix}</math> 0 高嶋 遼 本田 光 中谷 真</p> <p>柴田 拓実 2 <math>\begin{pmatrix} 21-17 \\ 21-16 \end{pmatrix}</math> 0 竹澤 陽生</p> <p>内野 陽太 ( ) 中谷 壱心 野口 翔平 黒川 陽平</p>	<p>宮城 試合番号 BT-24 岡山 聖力兄弟学院中(宮城) 2 - 0 総社西中(岡山)</p> <p>安保 瑠城 2 <math>\begin{pmatrix} 18-21 \\ 21-10 \\ 21-16 \end{pmatrix}</math> 1 平田 晟也 堀 来夢 青江 優志</p> <p>川端 真人 2 <math>\begin{pmatrix} 21-14 \\ 24-22 \end{pmatrix}</math> 0 岡村 翔汰</p> <p>大久保 智也 ( ) 立野 楓稀 深井 俊椰 藤原 凜</p>

<p>埼玉 試合番号 BT-25 石川 蓮田南中(埼玉) 2 - 1 七尾中(石川)</p> <p>松村 拓哉 2 <math>\begin{pmatrix} 21-19 \\ 21-16 \end{pmatrix}</math> 0 三室 太陽 濱田 隼弥 0 <math>\begin{pmatrix} 6-21 \\ 11-21 \end{pmatrix}</math> 2 伊藤 亘哉</p> <p>宮脇 大輝 0 <math>\begin{pmatrix} 6-21 \\ 11-21 \end{pmatrix}</math> 2 伊藤 亘哉</p> <p>鈴木 俊也 2 <math>\begin{pmatrix} 19-21 \\ 21-9 \end{pmatrix}</math> 1 酒井 幹久 二宮 彬裕 2 <math>\begin{pmatrix} 21-12 \end{pmatrix}</math> 1 卜部 瑛和</p>	<p>愛知 試合番号 BT-26 富山 名経大市柳中(愛知) 2 - 0 井口中(富山)</p> <p>河辺 颯真 2 <math>\begin{pmatrix} 18-21 \\ 21-10 \\ 21-12 \end{pmatrix}</math> 1 今井 柊介 志賀 伊吹 0 <math>\begin{pmatrix} 21-12 \end{pmatrix}</math> 0 吉田 翔哉</p> <p>太田 光哉 2 <math>\begin{pmatrix} 21-2 \\ 21-10 \end{pmatrix}</math> 0 吉田 敦哉</p> <p>阿保 龍斗 ( ) 今井 大雅 石谷 凌一 ( ) 藤田 大輝</p>	<p>新潟 試合番号 BT-27 石川 東新潟中(新潟) 2 - 0 美川中(石川)</p> <p>目崎 駿太郎 2 <math>\begin{pmatrix} 21-11 \\ 21-13 \end{pmatrix}</math> 0 浮田 貴宏 後藤 空 0 <math>\begin{pmatrix} 21-13 \end{pmatrix}</math> 0 小川 凌太</p> <p>武田 航太 2 <math>\begin{pmatrix} 21-10 \\ 21-18 \end{pmatrix}</math> 0 岩住 颯</p> <p>土田 琉聖 ( ) 越野 智喜 山田 佳輝 ( ) 本田 瑚太郎</p>
<p>埼玉 試合番号 BT-28 大阪 武里中(埼玉) 2 - 0 羽衣学園中(大阪)</p> <p>坪倉 太陽 2 <math>\begin{pmatrix} 21-15 \\ 21-18 \end{pmatrix}</math> 0 喜多 一貴 田邊 陸人 0 <math>\begin{pmatrix} 21-15 \end{pmatrix}</math> 0 沼田 慧和</p> <p>福田 祐弥 2 <math>\begin{pmatrix} 21-13 \\ 12-21 \\ 21-15 \end{pmatrix}</math> 1 小山 志月</p> <p>星 雄人 ( ) 勝丸 徳樹 沼田 和真 ( ) 野夫井 信哉</p>	<p>福井 試合番号 BT-29 福岡 勝山南部中(福井) 2 - 0 九国大付中(福岡)</p> <p>木田 悠斗 2 <math>\begin{pmatrix} 21-12 \\ 21-14 \end{pmatrix}</math> 0 明神 光太郎 中村 舜 0 <math>\begin{pmatrix} 21-14 \end{pmatrix}</math> 0 濱原 和輝</p> <p>井上 翔太 2 <math>\begin{pmatrix} 21-13 \\ 21-9 \end{pmatrix}</math> 0 水口 稜太郎</p> <p>中野 文哉 ( ) 山口 雄太 南茂 斗羽 ( ) 楠本 爽太</p>	<p>東京 試合番号 BT-30 静岡 淑徳巣鴨中(東京) 2 - 0 星陵中(静岡)</p> <p>松木 大弥 2 <math>\begin{pmatrix} 21-10 \\ 21-19 \end{pmatrix}</math> 0 荒井 秀介 近藤 新汰 0 <math>\begin{pmatrix} 21-19 \end{pmatrix}</math> 0 植松 虎太郎</p> <p>江頭 桜空 2 <math>\begin{pmatrix} 19-21 \\ 21-10 \\ 21-14 \end{pmatrix}</math> 1 高柳 大輔</p> <p>本田 海理 ( ) 影山 幸紀 石崎 陽明 ( ) 早川 倫矢</p>
<p>宮城 試合番号 BT-31 埼玉 聖ウルスラ学院中(宮城) 2 - 1 埼玉栄中(埼玉)</p> <p>大久保 智也 2 <math>\begin{pmatrix} 21-16 \\ 21-19 \end{pmatrix}</math> 0 山崎 諒羽 安保 瑠城 0 <math>\begin{pmatrix} 21-19 \end{pmatrix}</math> 0 本田 光</p> <p>深井 俊椰 0 <math>\begin{pmatrix} 11-21 \\ 15-21 \end{pmatrix}</math> 2 内野 陽太</p> <p>堀 来夢 2 <math>\begin{pmatrix} 21-18 \\ 16-21 \\ 21-18 \end{pmatrix}</math> 1 柴田 拓実 齊藤 駿希 2 <math>\begin{pmatrix} 21-18 \end{pmatrix}</math> 1 野口 翔平</p>	<p>愛知 試合番号 BT-32 埼玉 名経大市柳中(愛知) 2 - 0 蓮田南中(埼玉)</p> <p>河辺 颯真 2 <math>\begin{pmatrix} 21-5 \\ 21-7 \end{pmatrix}</math> 0 濱田 隼弥 志賀 伊吹 0 <math>\begin{pmatrix} 21-7 \end{pmatrix}</math> 0 宮脇 大輝</p> <p>太田 光哉 2 <math>\begin{pmatrix} 18-21 \\ 21-16 \\ 21-9 \end{pmatrix}</math> 1 松村 拓哉</p> <p>阿保 龍斗 ( ) 鈴木 俊也 石谷 凌一 ( ) 二宮 彬裕</p>	<p>新潟 試合番号 BT-33 埼玉 東新潟中(新潟) 2 - 0 武里中(埼玉)</p> <p>目崎 駿太郎 2 <math>\begin{pmatrix} 21-11 \\ 21-16 \end{pmatrix}</math> 0 坪倉 太陽 後藤 空 0 <math>\begin{pmatrix} 21-16 \end{pmatrix}</math> 0 田邊 陸人</p> <p>武田 航太 2 <math>\begin{pmatrix} 21-17 \\ 21-14 \end{pmatrix}</math> 0 福田 祐弥</p> <p>土田 琉聖 ( ) 星 雄人 山田 佳輝 ( ) 沼田 和真</p>
<p>福井 試合番号 BT-34 東京 勝山南部中(福井) 2 - 1 淑徳巣鴨中(東京)</p> <p>木田 悠斗 0 <math>\begin{pmatrix} 19-21 \\ 20-22 \end{pmatrix}</math> 2 江頭 桜空 中村 舜 0 <math>\begin{pmatrix} 19-21 \\ 20-22 \end{pmatrix}</math> 2 松木 大弥</p> <p>井上 翔太 2 <math>\begin{pmatrix} 21-14 \\ 21-7 \end{pmatrix}</math> 0 本田 海理</p> <p>中野 文哉 2 <math>\begin{pmatrix} 21-9 \\ 21-11 \end{pmatrix}</math> 0 石崎 陽明 南茂 斗羽 2 <math>\begin{pmatrix} 21-11 \end{pmatrix}</math> 0 近藤 新汰</p>	<p>愛知 試合番号 BT-35 宮城 名経大市柳中(愛知) 2 - 1 聖ウルスラ学院中(宮城)</p> <p>阿保 龍斗 0 <math>\begin{pmatrix} 8-21 \\ 14-21 \end{pmatrix}</math> 2 大久保 智也 石谷 凌一 0 <math>\begin{pmatrix} 8-21 \\ 14-21 \end{pmatrix}</math> 2 安保 瑠城</p> <p>太田 光哉 2 <math>\begin{pmatrix} 21-18 \\ 21-13 \end{pmatrix}</math> 0 川端 真人</p> <p>河辺 颯真 2 <math>\begin{pmatrix} 21-10 \\ 21-12 \end{pmatrix}</math> 0 堀 来夢 志賀 伊吹 2 <math>\begin{pmatrix} 21-12 \end{pmatrix}</math> 0 齊藤 駿希</p>	<p>新潟 試合番号 BT-36 福井 東新潟中(新潟) 2 - 1 勝山南部中(福井)</p> <p>土田 琉聖 0 <math>\begin{pmatrix} 10-21 \\ 18-21 \end{pmatrix}</math> 2 木田 悠斗 山田 佳輝 0 <math>\begin{pmatrix} 10-21 \\ 18-21 \end{pmatrix}</math> 2 中村 舜</p> <p>武田 航太 2 <math>\begin{pmatrix} 21-10 \\ 21-12 \end{pmatrix}</math> 0 井上 翔太</p> <p>目崎 駿太郎 2 <math>\begin{pmatrix} 21-11 \\ 21-18 \end{pmatrix}</math> 0 南茂 斗羽 後藤 空 2 <math>\begin{pmatrix} 21-18 \end{pmatrix}</math> 0 井上 誠也</p>

新潟 東新潟中(新潟)	試合番号 BT-37	愛知 名経大市邨中(愛知)	宮城 聖ウルスラ英智中(宮城)	試合番号 BT-38	福井 勝山南部中(福井)
目崎 駿太郎	2	河辺 颯真	大久保 智也	2	木田 悠斗
後藤 空	$\left( \begin{matrix} 15-21 \\ 23-21 \\ 21-12 \end{matrix} \right)$	志賀 伊吹	安保 瑠城	$\left( \begin{matrix} 21-15 \\ 22-20 \end{matrix} \right)$	中村 舜
武田 航太	2	富田 万南斗	深井 俊椰	0	井上 翔太
土田 琉聖	$\left( \begin{matrix} 21-9 \\ 21-13 \end{matrix} \right)$			$\left( \begin{matrix} 18-21 \\ 12-21 \end{matrix} \right)$	2
山田 佳輝	0	太田 光哉	堀 来夢	2	中野 文哉
	$\left( \begin{matrix} 2-21 \\ 10-21 \end{matrix} \right)$	阿保 龍斗	齊藤 駿希	$\left( \begin{matrix} 21-11 \\ 21-12 \end{matrix} \right)$	0
					南茂 斗羽



<p>石川 試合番号 GT-1 埼玉 紫錦台中(石川) 2 - 1 蓮田南中(埼玉)</p> <p>朝日 萌心 2 <math>\begin{pmatrix} 21-17 \\ 21-16 \end{pmatrix}</math> 0 松岡 美歩 森 夏希 2 <math>\begin{pmatrix} 21-16 \\ 21-16 \end{pmatrix}</math> 0 池田 心</p> <p>田中 美羽 2 <math>\begin{pmatrix} 15-21 \\ 21-8 \\ 21-18 \end{pmatrix}</math> 1 八角 真帆</p> <p>竹中 愛奈 1 <math>\begin{pmatrix} 15-21 \\ 21-17 \\ 16-21 \end{pmatrix}</math> 2 加賀谷 空実 濱里 葵 1 <math>\begin{pmatrix} 15-21 \\ 21-17 \\ 16-21 \end{pmatrix}</math> 2 鹿毛 野乃花</p>	<p>石川 試合番号 GT-2 三重 美川中(石川) 3 - 0 南が丘中(三重)</p> <p>加藤 実桜 2 <math>\begin{pmatrix} 21-16 \\ 21-16 \end{pmatrix}</math> 0 村田 実優 清水 愛莉 2 <math>\begin{pmatrix} 21-16 \\ 21-16 \end{pmatrix}</math> 0 正木 美羽</p> <p>伊藤 菜望 2 <math>\begin{pmatrix} 21-10 \\ 21-9 \end{pmatrix}</math> 0 柴山 ころろ</p> <p>吉川 羽音 2 <math>\begin{pmatrix} 21-5 \\ 21-9 \end{pmatrix}</math> 0 三竿 菜摘 吉田 陽萌 2 <math>\begin{pmatrix} 21-5 \\ 21-9 \end{pmatrix}</math> 0 前泊 美月</p>	<p>福井 試合番号 GT-3 富山 武生第一中(福井) 2 - 1 国吉中(富山)</p> <p>平井 志唯菜 0 <math>\begin{pmatrix} 20-22 \\ 19-21 \end{pmatrix}</math> 2 笹島 晴菜 田邊 裕美 0 <math>\begin{pmatrix} 20-22 \\ 19-21 \end{pmatrix}</math> 2 山崎 栞奈</p> <p>大濱 結花子 2 <math>\begin{pmatrix} 14-21 \\ 21-18 \\ 21-14 \end{pmatrix}</math> 1 浅川 詩乃</p> <p>明石 結 2 <math>\begin{pmatrix} 21-13 \\ 21-17 \end{pmatrix}</math> 0 米澤 桜良 関 光里 2 <math>\begin{pmatrix} 21-13 \\ 21-17 \end{pmatrix}</math> 0 岡山 莉呼</p>
<p>新潟 試合番号 GT-4 岐阜 越路中(新潟) 2 - 1 池田中(岐阜)</p> <p>白井 萌々 2 <math>\begin{pmatrix} 21-8 \\ 21-10 \end{pmatrix}</math> 0 横尾 ちひろ 樋口 凜南 2 <math>\begin{pmatrix} 21-8 \\ 21-10 \end{pmatrix}</math> 0 成瀬 真瞳</p> <p>酒井 瀬里 0 <math>\begin{pmatrix} 8-21 \\ 8-21 \end{pmatrix}</math> 2 野村 尚加</p> <p>星野 朝香 2 <math>\begin{pmatrix} 20-22 \\ 21-16 \\ 21-15 \end{pmatrix}</math> 1 山口 珠鈴 下地 くるみ 2 <math>\begin{pmatrix} 20-22 \\ 21-16 \\ 21-15 \end{pmatrix}</math> 1 宮本 桃花</p>	<p>富山 試合番号 GT-5 群馬 和合中(富山) 3 - 0 相生中(群馬)</p> <p>若瀬 早彩 2 <math>\begin{pmatrix} 21-14 \\ 21-8 \end{pmatrix}</math> 0 渡辺 莉奈 森 彩香 2 <math>\begin{pmatrix} 21-14 \\ 21-8 \end{pmatrix}</math> 0 鈴木 千夏</p> <p>尾崎 楓 2 <math>\begin{pmatrix} 15-21 \\ 21-12 \\ 21-15 \end{pmatrix}</math> 1 吉田 葵</p> <p>坂口 朱音 2 <math>\begin{pmatrix} 21-19 \\ 21-16 \end{pmatrix}</math> 0 千本木 悠佳 新庄 花恋 2 <math>\begin{pmatrix} 21-19 \\ 21-16 \end{pmatrix}</math> 0 今泉 彩香</p>	<p>群馬 試合番号 GT-6 新潟 太田中(群馬) 2 - 1 岩室中(新潟)</p> <p>山路 爽 2 <math>\begin{pmatrix} 21-5 \\ 21-13 \end{pmatrix}</math> 0 北澤 香乃 黒谷 明香里 2 <math>\begin{pmatrix} 21-5 \\ 21-13 \end{pmatrix}</math> 0 後藤 凜</p> <p>荻原 祐希 2 <math>\begin{pmatrix} 21-9 \\ 21-19 \end{pmatrix}</math> 0 石川 莉佳子</p> <p>関 夏恋 0 <math>\begin{pmatrix} 12-21 \\ 8-21 \end{pmatrix}</math> 2 笠原 未来 鎌田 夏鈴 0 <math>\begin{pmatrix} 12-21 \\ 8-21 \end{pmatrix}</math> 2 角所 桃花</p>
<p>石川 試合番号 GT-7 富山 浅野川中(石川) 3 - 0 水橋中(富山)</p> <p>石戸谷 果菜 2 <math>\begin{pmatrix} 15-21 \\ 21-15 \\ 21-18 \end{pmatrix}</math> 1 木下 涼美 寺田 彩美華 2 <math>\begin{pmatrix} 15-21 \\ 21-15 \\ 21-18 \end{pmatrix}</math> 1 上田 未咲</p> <p>絹川 藍 2 <math>\begin{pmatrix} 21-5 \\ 21-17 \end{pmatrix}</math> 0 前田 彩葉</p> <p>川畑 詩都 2 <math>\begin{pmatrix} 21-19 \\ 21-15 \end{pmatrix}</math> 0 前田 陽香 東 亜紀 2 <math>\begin{pmatrix} 21-19 \\ 21-15 \end{pmatrix}</math> 0 梅澤 涼花</p>	<p>大阪 試合番号 GT-8 石川 四天王寺中(大阪) 3 - 0 紫錦台中(石川)</p> <p>坂中 琴音 2 <math>\begin{pmatrix} 21-8 \\ 21-7 \end{pmatrix}</math> 0 朝日 萌心 神山 和奏 2 <math>\begin{pmatrix} 21-8 \\ 21-7 \end{pmatrix}</math> 0 森 夏希</p> <p>杉山 明日香 2 <math>\begin{pmatrix} 21-15 \\ 21-18 \end{pmatrix}</math> 0 田中 美羽</p> <p>兒玉 亜依 2 <math>\begin{pmatrix} 21-13 \\ 22-20 \end{pmatrix}</math> 0 濱里 葵 芝口 榛香 2 <math>\begin{pmatrix} 21-13 \\ 22-20 \end{pmatrix}</math> 0 竹中 愛奈</p>	<p>愛知 試合番号 GT-9 福井 名経大市朝中(愛知) 3 - 0 進明中(福井)</p> <p>岩野 真睦 2 <math>\begin{pmatrix} 22-20 \\ 21-18 \end{pmatrix}</math> 0 三仙 柚葉 前田 百花 2 <math>\begin{pmatrix} 22-20 \\ 21-18 \end{pmatrix}</math> 0 田中 優衣</p> <p>中山 うらら 2 <math>\begin{pmatrix} 21-6 \\ 21-7 \end{pmatrix}</math> 0 池田 華菜</p> <p>熊谷 磨菜 2 <math>\begin{pmatrix} 21-12 \\ 21-9 \end{pmatrix}</math> 0 岩城 由乃 成清 颯花 2 <math>\begin{pmatrix} 21-12 \\ 21-9 \end{pmatrix}</math> 0 塚谷 茜音</p>
<p>富山 試合番号 GT-10 三重 上市中(富山) 2 - 1 倉田山中(三重)</p> <p>平田 惇 2 <math>\begin{pmatrix} 21-12 \\ 21-12 \end{pmatrix}</math> 0 世古口 波琉 早川 夏稀 2 <math>\begin{pmatrix} 21-12 \\ 21-12 \end{pmatrix}</math> 0 東 美衣奈</p> <p>石森 まゆ 2 <math>\begin{pmatrix} 21-16 \\ 21-11 \end{pmatrix}</math> 0 岡田 芽依</p> <p>南 優菜 1 <math>\begin{pmatrix} 20-22 \\ 21-13 \\ 19-21 \end{pmatrix}</math> 2 高瀬 陽那 南 陽菜 1 <math>\begin{pmatrix} 20-22 \\ 21-13 \\ 19-21 \end{pmatrix}</math> 2 廣出 実莉</p>	<p>福岡 試合番号 GT-11 新潟 九国大付中(福岡) 3 - 0 吉田中(新潟)</p> <p>本田 彩香 2 <math>\begin{pmatrix} 21-7 \\ 21-6 \end{pmatrix}</math> 0 橋本 咲 八色 舞 2 <math>\begin{pmatrix} 21-7 \\ 21-6 \end{pmatrix}</math> 0 橋本 茉歩</p> <p>赤嶺 きらり 2 <math>\begin{pmatrix} 21-12 \\ 21-14 \end{pmatrix}</math> 0 松本 向日葵</p> <p>川島 菜々 2 <math>\begin{pmatrix} 21-9 \\ 21-10 \end{pmatrix}</math> 0 漆原 沙子 室屋 奏乃 2 <math>\begin{pmatrix} 21-9 \\ 21-10 \end{pmatrix}</math> 0 渡辺 さくら</p>	<p>山口 試合番号 GT-12 石川 柳井中(山口) 3 - 0 美川中(石川)</p> <p>川岡 萌 2 <math>\begin{pmatrix} 21-17 \\ 21-14 \end{pmatrix}</math> 0 吉川 羽音 吉松 佳純 2 <math>\begin{pmatrix} 21-17 \\ 21-14 \end{pmatrix}</math> 0 吉田 陽萌</p> <p>水津 愛美 2 <math>\begin{pmatrix} 21-10 \\ 21-8 \end{pmatrix}</math> 0 伊藤 菜望</p> <p>金廣 美希 2 <math>\begin{pmatrix} 21-9 \\ 21-11 \end{pmatrix}</math> 0 加藤 実桜 浦田 歩穂 2 <math>\begin{pmatrix} 21-9 \\ 21-11 \end{pmatrix}</math> 0 清水 愛莉</p>

<p>愛知 試合番号 GT-13 新潟 大府北中(愛知) 2 - 1 柏崎東中(新潟)</p> <p>因藤 来夢 2 <math>\begin{pmatrix} 21-17 \\ 16-21 \\ 21-19 \end{pmatrix}</math> 1 押見 綾奈 小林 桃子 2 <math>\begin{pmatrix} 21-17 \\ 16-21 \\ 21-19 \end{pmatrix}</math> 1 野口 日向</p> <p>加藤 美羽 2 <math>\begin{pmatrix} 21-13 \\ 21-16 \end{pmatrix}</math> 0 山田 聖</p> <p>菊地 あやめ 0 <math>\begin{pmatrix} 17-21 \\ 14-21 \end{pmatrix}</math> 2 桑原 美咲 木村 真菜 0 <math>\begin{pmatrix} 17-21 \\ 14-21 \end{pmatrix}</math> 2 藍澤 理桜</p>	<p>石川 試合番号 GT-14 静岡 中島中(石川) 2 - 1 常葉菊川中(静岡)</p> <p>播摩 朋奈 2 <math>\begin{pmatrix} 21-10 \\ 21-7 \end{pmatrix}</math> 0 山本 陽貴 澤 聖加梨 2 <math>\begin{pmatrix} 21-10 \\ 21-7 \end{pmatrix}</math> 0 村松 壱華</p> <p>長谷 若奈 0 <math>\begin{pmatrix} 18-21 \\ 7-21 \end{pmatrix}</math> 2 下谷 祐香</p> <p>岡田 恭佳 2 <math>\begin{pmatrix} 21-11 \\ 21-12 \end{pmatrix}</math> 0 秋山 萌衣奈 播摩 怜奈 2 <math>\begin{pmatrix} 21-11 \\ 21-12 \end{pmatrix}</math> 0 鈴木 あかり</p>	<p>埼玉 試合番号 GT-15 福井 埼玉栄中(埼玉) 3 - 0 武生第一中(福井)</p> <p>倉島 美咲 2 <math>\begin{pmatrix} 21-13 \\ 17-21 \\ 21-12 \end{pmatrix}</math> 1 田邊 裕美 佐藤 くるみ 2 <math>\begin{pmatrix} 21-13 \\ 17-21 \\ 21-12 \end{pmatrix}</math> 1 平井 志唯菜</p> <p>佐々木 りん 2 <math>\begin{pmatrix} 21-6 \\ 21-13 \end{pmatrix}</math> 0 大濱 結花子</p> <p>田代 葵楓 2 <math>\begin{pmatrix} 21-7 \\ 21-15 \end{pmatrix}</math> 0 関 光里 矢嶋 幸 2 <math>\begin{pmatrix} 21-7 \\ 21-15 \end{pmatrix}</math> 0 明石 結</p>
<p>宮城 試合番号 GT-16 新潟 聖川入アネ館中(宮城) 2 - 1 越路中(新潟)</p> <p>佐藤 友美 1 <math>\begin{pmatrix} 21-11 \\ 18-21 \\ 19-21 \end{pmatrix}</math> 2 白井 萌々 後藤 咲々 1 <math>\begin{pmatrix} 21-11 \\ 18-21 \\ 19-21 \end{pmatrix}</math> 2 樋口 凜南</p> <p>亀井 菜杏 2 <math>\begin{pmatrix} 21-7 \\ 21-8 \end{pmatrix}</math> 0 酒井 瀬里</p> <p>原田 美唯 2 <math>\begin{pmatrix} 21-8 \\ 21-7 \end{pmatrix}</math> 0 星野 朝香 戸崎 雪穂 2 <math>\begin{pmatrix} 21-8 \\ 21-7 \end{pmatrix}</math> 0 下地 くるみ</p>	<p>埼玉 試合番号 GT-17 三重 志木第二中(埼玉) 2 - 1 小俣中(三重)</p> <p>赤崎 愛 0 <math>\begin{pmatrix} 9-21 \\ 11-21 \end{pmatrix}</math> 2 岸上 野々花 谷野 桃花 0 <math>\begin{pmatrix} 9-21 \\ 11-21 \end{pmatrix}</math> 2 岡 珠希</p> <p>関野 里真 2 <math>\begin{pmatrix} 22-20 \\ 21-13 \end{pmatrix}</math> 0 廣瀬 咲</p> <p>小磯 維織 2 <math>\begin{pmatrix} 21-13 \\ 21-16 \end{pmatrix}</math> 0 山下 愛奈 鳥澤 瑞希 2 <math>\begin{pmatrix} 21-13 \\ 21-16 \end{pmatrix}</math> 0 森下 寧音</p>	<p>滋賀 試合番号 GT-18 長野 瀬田北中(滋賀) 2 - 1 赤穂中(長野)</p> <p>高谷 渚 0 <math>\begin{pmatrix} 9-21 \\ 10-21 \end{pmatrix}</math> 2 矢崎 綾菜 梶原 遥日 0 <math>\begin{pmatrix} 9-21 \\ 10-21 \end{pmatrix}</math> 2 赤須 佳奈</p> <p>太田 小桜 2 <math>\begin{pmatrix} 21-12 \\ 21-9 \end{pmatrix}</math> 0 真壁 麗愛</p> <p>杉並 慶子 2 <math>\begin{pmatrix} 24-22 \\ 21-19 \end{pmatrix}</math> 0 岩松 桃香 山岸 穂乃伽 2 <math>\begin{pmatrix} 24-22 \\ 21-19 \end{pmatrix}</math> 0 上野 結梨</p>
<p>石川 試合番号 GT-19 富山 高岡中(石川) 3 - 0 和合中(富山)</p> <p>加藤 環季 2 <math>\begin{pmatrix} 21-14 \\ 21-14 \end{pmatrix}</math> 0 若瀬 早彩 吉田 茜夕美 2 <math>\begin{pmatrix} 21-14 \\ 21-14 \end{pmatrix}</math> 0 森 彩香</p> <p>多崎 千帆 2 <math>\begin{pmatrix} 21-16 \\ 21-4 \end{pmatrix}</math> 0 尾崎 楓</p> <p>捻原 奈桜 2 <math>\begin{pmatrix} 21-11 \\ 21-18 \end{pmatrix}</math> 0 新庄 花恋 前坂 琴里 2 <math>\begin{pmatrix} 21-11 \\ 21-18 \end{pmatrix}</math> 0 寺上 優衣</p>	<p>東京 試合番号 GT-20 群馬 小平第二中(東京) 3 - 0 太田中(群馬)</p> <p>西野 公美子 2 <math>\begin{pmatrix} 21-11 \\ 21-11 \end{pmatrix}</math> 0 山路 爽 花上 陽莉 2 <math>\begin{pmatrix} 21-11 \\ 21-11 \end{pmatrix}</math> 0 黒谷 明香里</p> <p>山根 千遥 2 <math>\begin{pmatrix} 21-10 \\ 21-6 \end{pmatrix}</math> 0 荻原 祐希</p> <p>重見 ゆきの 2 <math>\begin{pmatrix} 21-5 \\ 21-3 \end{pmatrix}</math> 0 大谷 梨水 本橋 和奏 2 <math>\begin{pmatrix} 21-5 \\ 21-3 \end{pmatrix}</math> 0 鎌田 夏鈴</p>	<p>埼玉 試合番号 GT-21 福井 武里中(埼玉) 2 - 1 陽明中(福井)</p> <p>糸谷 あかり 2 <math>\begin{pmatrix} 21-18 \\ 21-11 \end{pmatrix}</math> 0 澤田 晴 本田 胡桃 2 <math>\begin{pmatrix} 21-18 \\ 21-11 \end{pmatrix}</math> 0 野村 きらら</p> <p>守山 愛琉 0 <math>\begin{pmatrix} 10-21 \\ 13-21 \end{pmatrix}</math> 2 竹内 真那</p> <p>草間 唯花 2 <math>\begin{pmatrix} 21-18 \\ 19-21 \\ 21-14 \end{pmatrix}</math> 1 高田 未沙希 淀 美幸 2 <math>\begin{pmatrix} 21-18 \\ 19-21 \\ 21-14 \end{pmatrix}</math> 1 澤田 真依</p>
<p>岡山 試合番号 GT-22 福井 総社西中(岡山) 3 - 0 至民中(福井)</p> <p>上中 咲希 2 <math>\begin{pmatrix} 21-11 \\ 21-17 \end{pmatrix}</math> 0 小林 萌花 亀岡 優衣 2 <math>\begin{pmatrix} 21-11 \\ 21-17 \end{pmatrix}</math> 0 松原 玲羽</p> <p>吉川 天乃 2 <math>\begin{pmatrix} 21-8 \\ 21-18 \end{pmatrix}</math> 0 佐々木 希実</p> <p>森 月渚 2 <math>\begin{pmatrix} 21-15 \\ 21-7 \end{pmatrix}</math> 0 高松 音葉 森 天瞳 2 <math>\begin{pmatrix} 21-15 \\ 21-7 \end{pmatrix}</math> 0 西脇 侑</p>	<p>岐阜 試合番号 GT-23 石川 大垣北中(岐阜) 3 - 0 浅野川中(石川)</p> <p>園田 もも 2 <math>\begin{pmatrix} 21-17 \\ 21-10 \end{pmatrix}</math> 0 川畑 詩都 小川 咲亜弥 2 <math>\begin{pmatrix} 21-17 \\ 21-10 \end{pmatrix}</math> 0 東 亜紀</p> <p>志知 柚奈 2 <math>\begin{pmatrix} 21-9 \\ 21-13 \end{pmatrix}</math> 0 絹川 藍</p> <p>大橋 茜音 2 <math>\begin{pmatrix} 27-25 \\ 21-13 \end{pmatrix}</math> 0 石戸谷 果菜 澤 はる香 2 <math>\begin{pmatrix} 27-25 \\ 21-13 \end{pmatrix}</math> 0 寺田 彩美華</p>	<p>大阪 試合番号 GT-24 愛知 四天王寺中(大阪) 2 - 1 名経大市町中(愛知)</p> <p>兒玉 亜依 0 <math>\begin{pmatrix} 15-21 \\ 20-22 \end{pmatrix}</math> 2 中山 うらら 神山 和奏 0 <math>\begin{pmatrix} 15-21 \\ 20-22 \end{pmatrix}</math> 2 岩野 真陸</p> <p>坂中 琴音 2 <math>\begin{pmatrix} 21-12 \\ 21-17 \end{pmatrix}</math> 0 熊谷 磨菜</p> <p>大股 真悠 2 <math>\begin{pmatrix} 21-19 \\ 21-12 \end{pmatrix}</math> 0 前田 百花 芝口 榛香 2 <math>\begin{pmatrix} 21-19 \\ 21-12 \end{pmatrix}</math> 0 成清 颯花</p>

<p>福岡 試合番号 GT - 25 富山 九国大付中(福岡) 2 - 1 上市中(富山)</p> <p>川島 菜々 1 <math>\begin{pmatrix} 21-16 \\ 17-21 \\ 14-21 \end{pmatrix}</math> 2 石森 まゆ 室屋 奏乃 <math>\begin{pmatrix} 21-10 \\ 21-13 \end{pmatrix}</math> 0 平田 惲</p> <p>赤嶺 きらり 2 <math>\begin{pmatrix} 26-24 \\ 20-22 \\ 21-16 \end{pmatrix}</math> 1 早川 夏稀 本田 彩香 2 <math>\begin{pmatrix} 21-11 \\ 21-14 \end{pmatrix}</math> 0 南 優菜 八色 舞 <math>\begin{pmatrix} 21-15 \\ 21-18 \end{pmatrix}</math> 0 南 陽菜</p>	<p>山口 試合番号 GT - 26 愛知 柳井中(山口) 2 - 0 大府北中(愛知)</p> <p>浦田 歩穂 2 <math>\begin{pmatrix} 22-20 \\ 21-17 \end{pmatrix}</math> 0 因藤 来夢 川岡 萌 <math>\begin{pmatrix} 21-11 \\ 21-7 \end{pmatrix}</math> 0 小林 桃子</p> <p>金廣 美希 2 <math>\begin{pmatrix} 21-11 \\ 21-7 \end{pmatrix}</math> 0 加藤 美羽</p> <p>水津 愛美 <math>\begin{pmatrix} \quad \\ \quad \end{pmatrix}</math> 菊地 あやめ 吉松 佳純 <math>\begin{pmatrix} \quad \\ \quad \end{pmatrix}</math> 永野 綾</p>	<p>埼玉 試合番号 GT - 27 石川 埼玉栄中(埼玉) 2 - 1 中島中(石川)</p> <p>倉島 美咲 0 <math>\begin{pmatrix} 11-21 \\ 16-21 \end{pmatrix}</math> 2 岡田 恭佳 佐藤 くるみ <math>\begin{pmatrix} 21-14 \\ 21-11 \end{pmatrix}</math> 0 播摩 怜奈</p> <p>佐々木 りん 2 <math>\begin{pmatrix} 21-19 \\ 17-21 \\ 21-12 \end{pmatrix}</math> 1 長谷 若奈 田代 葵楓 <math>\begin{pmatrix} \quad \\ \quad \end{pmatrix}</math> 播摩 朋奈 矢嶋 幸 <math>\begin{pmatrix} \quad \\ \quad \end{pmatrix}</math> 澤 聖加梨</p>
<p>宮城 試合番号 GT - 28 埼玉 聖ウルスラ学院中(宮城) 2 - 1 志木第二中(埼玉)</p> <p>三輪 朋香 2 <math>\begin{pmatrix} 21-15 \\ 16-21 \\ 21-18 \end{pmatrix}</math> 1 小磯 維織 後藤 咲々 <math>\begin{pmatrix} 15-21 \\ 21-16 \\ 18-21 \end{pmatrix}</math> 2 鳥澤 瑞希</p> <p>御後 あやか 1 <math>\begin{pmatrix} 21-14 \\ 21-13 \end{pmatrix}</math> 0 関野 里真 戸崎 雪穂 2 <math>\begin{pmatrix} 21-14 \\ 21-13 \end{pmatrix}</math> 0 赤崎 愛 原田 美唯 <math>\begin{pmatrix} \quad \\ \quad \end{pmatrix}</math> 0 谷野 桃花</p>	<p>石川 試合番号 GT - 29 滋賀 高岡中(石川) 2 - 0 瀬田北中(滋賀)</p> <p>加藤 環季 2 <math>\begin{pmatrix} 21-13 \\ 21-14 \end{pmatrix}</math> 0 高谷 渚 吉田 茜夕美 <math>\begin{pmatrix} 22-20 \\ 19-21 \\ 6-3 \end{pmatrix}</math> 1 梶原 遥日</p> <p>多崎 千帆 1 <math>\begin{pmatrix} 12-21 \\ 21-17 \\ 21-15 \end{pmatrix}</math> 1 杉並 慶子</p> <p>捻原 奈桜 2 <math>\begin{pmatrix} 21-15 \\ 21-15 \end{pmatrix}</math> 1 太田 小桜 前坂 琴里 <math>\begin{pmatrix} \quad \\ \quad \end{pmatrix}</math> 山岸 穂乃伽</p>	<p>東京 試合番号 GT - 30 埼玉 小平第二中(東京) 2 - 1 武里中(埼玉)</p> <p>西野 公美子 2 <math>\begin{pmatrix} 21-14 \\ 21-14 \end{pmatrix}</math> 0 草間 唯花 花上 陽莉 <math>\begin{pmatrix} 17-21 \\ 21-11 \\ 22-20 \end{pmatrix}</math> 1 淀 美幸</p> <p>山根 千遥 2 <math>\begin{pmatrix} 19-21 \\ 18-21 \end{pmatrix}</math> 2 糸谷 あかり</p> <p>重見 ゆきの 0 <math>\begin{pmatrix} 21-14 \\ 21-14 \end{pmatrix}</math> 2 本田 胡桃 本橋 和奏 <math>\begin{pmatrix} \quad \\ \quad \end{pmatrix}</math> 守山 愛琉</p>
<p>岐阜 試合番号 GT - 31 岡山 大垣北中(岐阜) 2 - 0 総社西中(岡山)</p> <p>大橋 茜音 2 <math>\begin{pmatrix} 21-11 \\ 21-13 \end{pmatrix}</math> 0 森 月渚 澤 はる香 <math>\begin{pmatrix} 21-18 \\ 21-11 \end{pmatrix}</math> 0 森 天瞳</p> <p>志知 柚奈 2 <math>\begin{pmatrix} 21-19 \\ 12-6 \end{pmatrix}</math> 0 吉川 天乃</p> <p>園田 もも <math>\begin{pmatrix} 21-19 \\ 12-6 \end{pmatrix}</math> 0 上中 咲希 小川 咲亜弥 <math>\begin{pmatrix} \quad \\ \quad \end{pmatrix}</math> 亀岡 優衣</p>	<p>福岡 試合番号 GT - 32 大阪 九国大付中(福岡) 2 - 0 四天王寺中(大阪)</p> <p>川島 菜々 2 <math>\begin{pmatrix} 21-16 \\ 21-18 \end{pmatrix}</math> 0 坂中 琴音 八色 舞 <math>\begin{pmatrix} 21-9 \\ 21-8 \end{pmatrix}</math> 0 神山 和奏</p> <p>赤嶺 きらり 2 <math>\begin{pmatrix} 21-9 \\ 21-8 \end{pmatrix}</math> 0 芝口 榛香</p> <p>本田 彩香 <math>\begin{pmatrix} \quad \\ \quad \end{pmatrix}</math> 0 兒玉 亜依 室屋 奏乃 <math>\begin{pmatrix} \quad \\ \quad \end{pmatrix}</math> 杉山 明日香</p>	<p>埼玉 試合番号 GT - 33 山口 埼玉栄中(埼玉) 2 - 1 柳井中(山口)</p> <p>矢嶋 幸 2 <math>\begin{pmatrix} 21-13 \\ 20-22 \\ 21-19 \end{pmatrix}</math> 1 川岡 萌 田代 葵楓 <math>\begin{pmatrix} 19-21 \\ 15-21 \end{pmatrix}</math> 2 吉松 佳純</p> <p>佐々木 りん 0 <math>\begin{pmatrix} 21-19 \\ 19-21 \\ 21-18 \end{pmatrix}</math> 1 水津 愛美</p> <p>倉島 美咲 2 <math>\begin{pmatrix} 21-15 \\ 21-16 \end{pmatrix}</math> 0 金廣 美希 佐藤 くるみ <math>\begin{pmatrix} \quad \\ \quad \end{pmatrix}</math> 1 浦田 歩穂</p>
<p>宮城 試合番号 GT - 34 石川 聖ウルスラ学院中(宮城) 2 - 0 高岡中(石川)</p> <p>原田 美唯 2 <math>\begin{pmatrix} 21-12 \\ 21-10 \end{pmatrix}</math> 0 加藤 環季 戸崎 雪穂 <math>\begin{pmatrix} 21-18 \\ 21-19 \end{pmatrix}</math> 0 吉田 茜夕美</p> <p>三輪 朋香 2 <math>\begin{pmatrix} 21-15 \\ 17-21 \\ 21-19 \end{pmatrix}</math> 1 多崎 千帆</p> <p>佐藤 友美 <math>\begin{pmatrix} \quad \\ \quad \end{pmatrix}</math> 捻原 奈桜 御後 あやか <math>\begin{pmatrix} \quad \\ \quad \end{pmatrix}</math> 前坂 琴里</p>	<p>岐阜 試合番号 GT - 35 東京 大垣北中(岐阜) 2 - 1 小平第二中(東京)</p> <p>園田 もも 1 <math>\begin{pmatrix} 19-21 \\ 21-11 \\ 15-21 \end{pmatrix}</math> 2 西野 公美子 小川 咲亜弥 <math>\begin{pmatrix} 21-15 \\ 17-21 \\ 21-19 \end{pmatrix}</math> 1 花上 陽莉</p> <p>志知 柚奈 2 <math>\begin{pmatrix} 15-21 \\ 21-18 \\ 21-18 \end{pmatrix}</math> 1 山根 千遥</p> <p>大橋 茜音 2 <math>\begin{pmatrix} 15-21 \\ 21-18 \\ 21-18 \end{pmatrix}</math> 1 重見 ゆきの 澤 はる香 <math>\begin{pmatrix} \quad \\ \quad \end{pmatrix}</math> 本橋 和奏</p>	<p>福岡 試合番号 GT - 36 埼玉 九国大付中(福岡) 2 - 0 埼玉栄中(埼玉)</p> <p>川島 菜々 2 <math>\begin{pmatrix} 21-15 \\ 21-16 \end{pmatrix}</math> 0 矢嶋 幸 八色 舞 <math>\begin{pmatrix} 21-19 \\ 21-17 \end{pmatrix}</math> 0 田代 葵楓</p> <p>赤嶺 きらり 2 <math>\begin{pmatrix} 21-19 \\ 21-17 \end{pmatrix}</math> 0 佐々木 りん</p> <p>本田 彩香 <math>\begin{pmatrix} \quad \\ \quad \end{pmatrix}</math> 倉島 美咲 室屋 奏乃 <math>\begin{pmatrix} \quad \\ \quad \end{pmatrix}</math> 佐藤 くるみ</p>

<p>宮城 試合番号 GT-37 岐阜 聖ウルスラ英智中(宮城) 2 - 0 大垣北中(岐阜)</p> <p>戸崎 雪穂 2 <math>\left( \begin{array}{l} 22-20 \\ 21-12 \end{array} \right)</math> 0 志知 柚奈 原田 美唯 小川 咲亜弥</p> <p>三輪 朋香 2 <math>\left( \begin{array}{l} 21-14 \\ 21-14 \end{array} \right)</math> 0 園田 もも</p> <p>佐藤 友美 <math>\left( \quad \right)</math> 大橋 茜音 御後 あやか 澤 はる香</p>	<p>宮城 試合番号 GT-38 福岡 聖ウルスラ英智中(宮城) 2 - 1 九国大付中(福岡)</p> <p>戸崎 雪穂 0 <math>\left( \begin{array}{l} 15-21 \\ 18-21 \end{array} \right)</math> 2 川島 菜々 原田 美唯 八色 舞</p> <p>三輪 朋香 2 <math>\left( \begin{array}{l} 6-21 \\ 21-16 \\ 21-15 \end{array} \right)</math> 1 赤嶺 きらり</p> <p>佐藤 友美 2 <math>\left( \begin{array}{l} 21-18 \\ 21-16 \end{array} \right)</math> 0 本田 彩香 御後 あやか 室屋 奏乃</p>	<p>岐阜 試合番号 GT-39 埼玉 大垣北中(岐阜) 2 - 0 埼玉栄中(埼玉)</p> <p>志知 柚奈 2 <math>\left( \begin{array}{l} 15-21 \\ 21-17 \\ 21-18 \end{array} \right)</math> 1 矢嶋 幸 小川 咲亜弥 田代 葵楓</p> <p>園田 もも 2 <math>\left( \begin{array}{l} 21-14 \\ 10-21 \\ 21-9 \end{array} \right)</math> 1 倉島 美咲</p> <p>大橋 茜音 <math>\left( \quad \right)</math> 佐々木 りん 澤 はる香 佐藤 くるみ</p>
--	--	---