

平成28年度石川県中学生選抜バドミントン大会

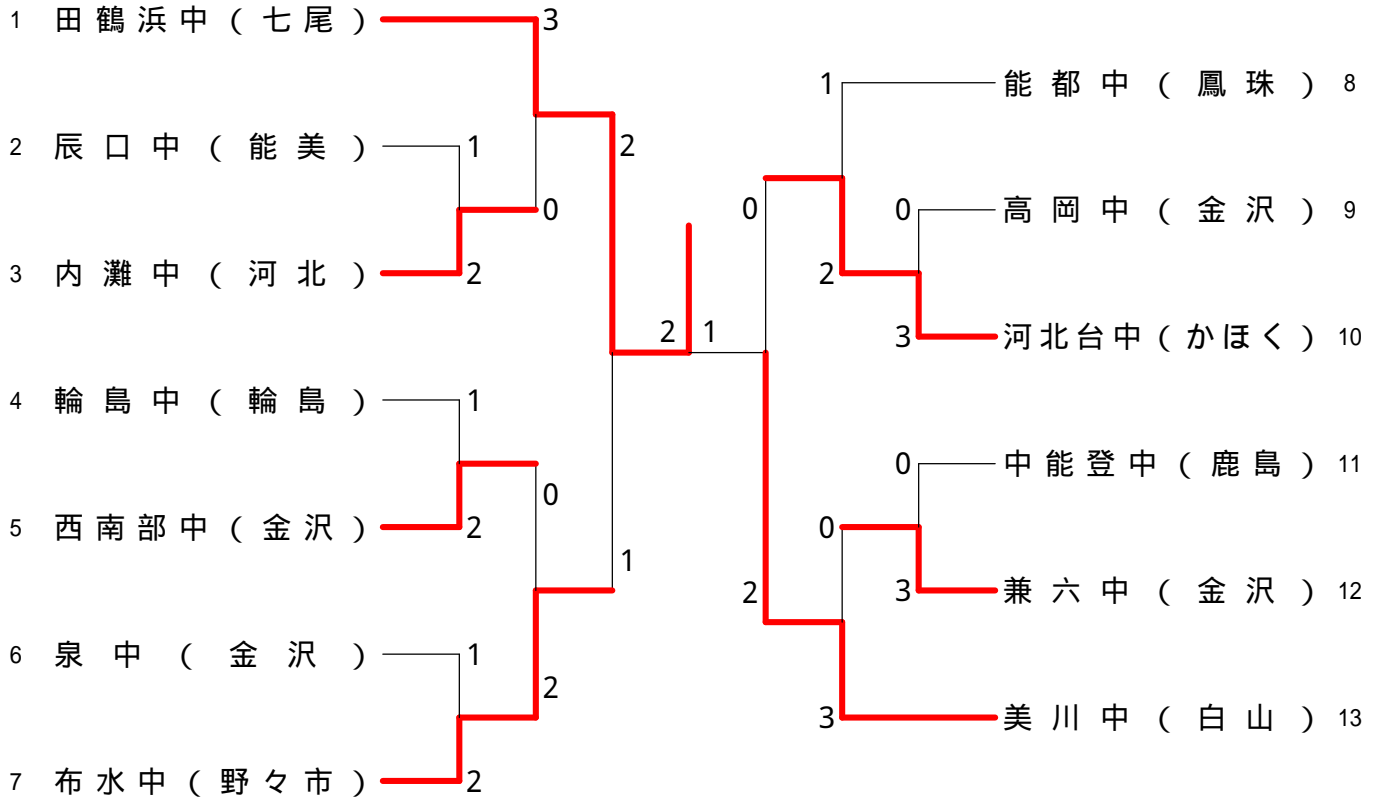
2017.02.11-12 美川スポーツセンター

種 目	優 勝	準 優 勝	三 位	
男子団体	田鶴浜中(七尾)	美川中(白山)	布水中(野々市)	河北台中(かほく)
女子団体	高岡中(金沢)	中島中(七尾)	浅野川中(金沢)	紫錦台中(金沢)
男子単	伊藤 亘哉 (田鶴浜中)	岩住 颯 (美川中)	横山 麗矢 (内灘中)	近都 拓海 (小將町中)
男子複	藤谷 虎太郎 石田 悠斗 (布水中)	浮田 貴宏 小川 凌太 (美川中)	寺内 悠汰 袖ヶ市 康生 (宇ノ気中)	岡澤 莉希 卯辰 眞乙 (小將町中)
女子単	多崎 千帆 (高岡中)	田中 美羽 (紫錦台中)	伊藤 菜望 (美川中)	清水 夏海 (板津中)
女子複	播摩 朋奈 岡田 恭佳 (中島中)	川畑 詩都 東 亜紀 (浅野川中)	加藤 環季 吉田 茜夕美 (高岡中)	井上 桃花 崎田 楓月 (中能登中)

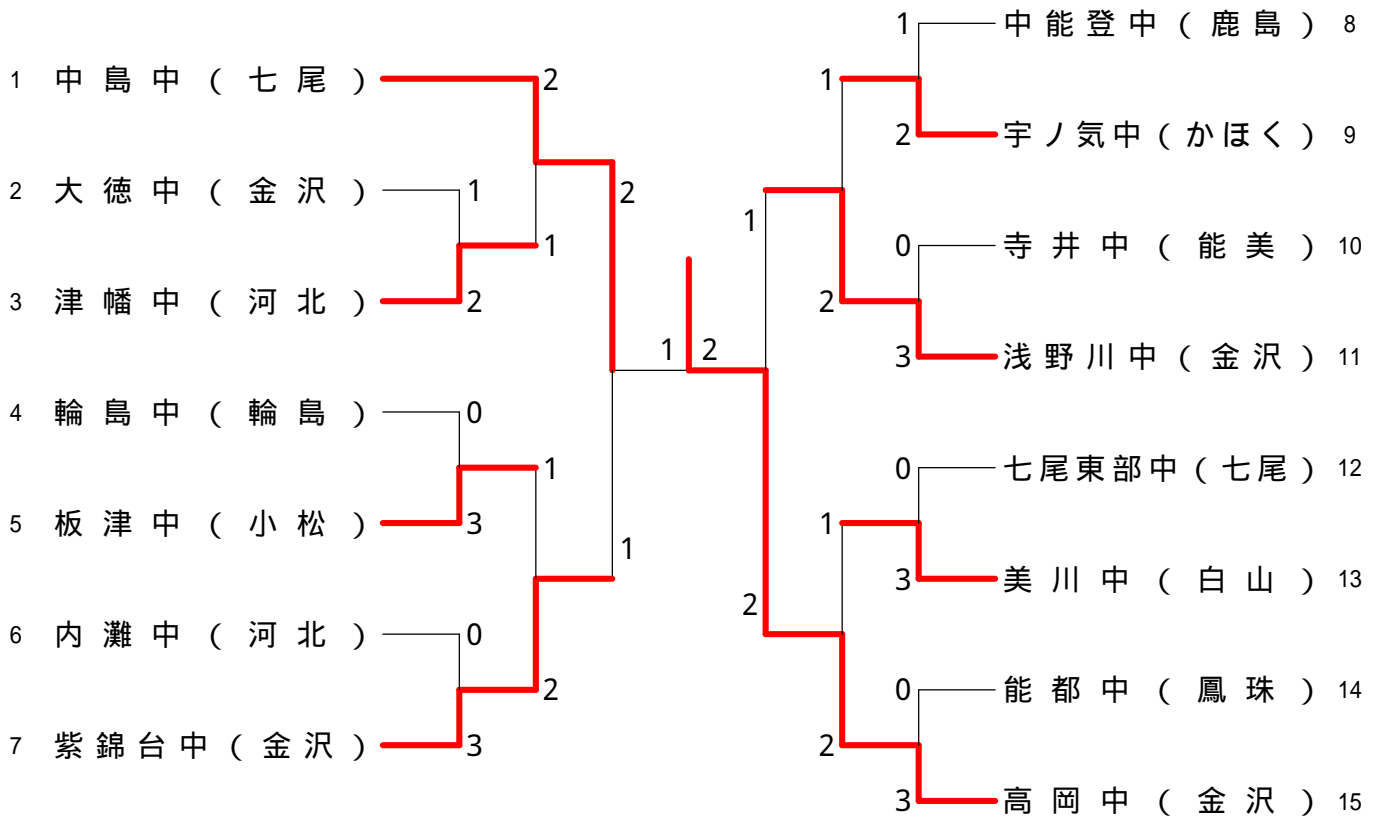
平成28年度石川県中学生選抜バドミントン大会（団体戦）

平成29年2月11日 美川スポーツセンター

男子団体



女子団体



<p>河北 試合番号 BT-1 能美 内灘中(河北) 2 - 1 辰口中(能美)</p> <p>武藤 慎哉 2 $\begin{pmatrix} 21-17 \\ 6-21 \\ 21-17 \end{pmatrix}$ 1 柴尾 拓実 林 翔也 $\begin{pmatrix} 21-17 \\ 21-17 \end{pmatrix}$ 井出 斉彬</p> <p>横山 麗矢 2 $\begin{pmatrix} 20-22 \\ 21-13 \\ 21-14 \end{pmatrix}$ 1 小松 琉楓</p> <p>横山 聖矢 1 $\begin{pmatrix} 14-21 \\ 21-17 \\ 21-23 \end{pmatrix}$ 2 善田 杏琉 小島 仙太郎 森 成亜</p>	<p>金沢 試合番号 BT-2 輪島 西南部中(金沢) 2 - 1 輪島中(輪島)</p> <p>吉川 歩夢 0 $\begin{pmatrix} 17-21 \\ 19-21 \end{pmatrix}$ 2 浦野 結太 寺井 達哉 佐藤 翼</p> <p>今越 祥太 2 $\begin{pmatrix} 21-16 \\ 21-18 \end{pmatrix}$ 0 塩山 仁志</p> <p>上坂 隼風 2 $\begin{pmatrix} 21-5 \\ 21-14 \end{pmatrix}$ 0 浦野 健太 垣内 宏斗 馬場 和輝</p>	<p>野々市 試合番号 BT-3 金沢 布水中(野々市) 2 - 1 泉中(金沢)</p> <p>石田 悠斗 2 $\begin{pmatrix} 21-9 \\ 21-11 \end{pmatrix}$ 0 丸山 尊 若狭 来希 寺田 武将</p> <p>藤谷 虎太郎 2 $\begin{pmatrix} 21-1 \\ 21-5 \end{pmatrix}$ 0 北山 遥斗</p> <p>永田 琉偉 0 $\begin{pmatrix} 6-21 \\ 12-21 \end{pmatrix}$ 2 向山 朋希 青山 颯汰 北川 晃多</p>
<p>かほく 試合番号 BT-4 金沢 河北台中(かほく) 3 - 0 高岡中(金沢)</p> <p>花 大地 2 $\begin{pmatrix} 21-14 \\ 21-12 \end{pmatrix}$ 0 嵐 蒼樹 竹谷 奏太 廣瀬 優太郎</p> <p>堀井 優純稀 2 $\begin{pmatrix} 21-0 \\ 21-3 \end{pmatrix}$ 0 鈴木 樂</p> <p>花 拓海 2 $\begin{pmatrix} 21-19 \\ 21-16 \end{pmatrix}$ 0 佐藤 陸生 能田 仁太 田野 隼人</p>	<p>金沢 試合番号 BT-5 鹿島 兼六中(金沢) 3 - 0 中能登中(鹿島)</p> <p>升田 葵弥 2 $\begin{pmatrix} 18-21 \\ 21-16 \\ 21-12 \end{pmatrix}$ 1 鍛冶 拓武 川東 孝太郎 石井 大智</p> <p>田川 翔悟 2 $\begin{pmatrix} 21-14 \\ 21-13 \end{pmatrix}$ 0 堀野 巧光</p> <p>米田 有吾 2 $\begin{pmatrix} 21-14 \\ 21-5 \end{pmatrix}$ 0 山森 稜真 角 楓立 井上 裕也</p>	<p>七尾 試合番号 BT-6 河北 田鶴浜中(七尾) 3 - 0 内灘中(河北)</p> <p>楠 健太 2 $\begin{pmatrix} 21-12 \\ 21-13 \end{pmatrix}$ 0 横山 麗矢 卜部 瑛和 武藤 慎哉</p> <p>伊藤 亘哉 2 $\begin{pmatrix} 21-4 \\ 21-3 \end{pmatrix}$ 0 金原 太一</p> <p>三室 太陽 2 $\begin{pmatrix} 21-5 \\ 21-3 \end{pmatrix}$ 0 横山 聖矢 卜部 伊織 小島 仙太郎</p>
<p>野々市 試合番号 BT-7 金沢 布水中(野々市) 2 - 0 西南部中(金沢)</p> <p>末井 裕大 2 $\begin{pmatrix} 21-7 \\ 21-13 \end{pmatrix}$ 0 上坂 隼風 駒井 颯斗 垣内 宏斗</p> <p>藤谷 虎太郎 2 $\begin{pmatrix} 21-4 \\ 21-4 \end{pmatrix}$ 0 今越 祥太</p> <p>石田 悠斗 () 吉川 歩夢 若狭 来希 () 寺井 達哉</p>	<p>かほく 試合番号 BT-8 鳳珠 河北台中(かほく) 2 - 1 能都中(鳳珠)</p> <p>花 拓海 2 $\begin{pmatrix} 21-3 \\ 21-8 \end{pmatrix}$ 0 山岸 大洋 高田 悠輔 大畠 舞武</p> <p>堀井 優純稀 0 $\begin{pmatrix} 13-21 \\ 19-21 \end{pmatrix}$ 2 濱中 陸</p> <p>花 大地 2 $\begin{pmatrix} 21-12 \\ 21-10 \end{pmatrix}$ 0 大島 知己 竹谷 奏太 水島 義晴</p>	<p>白山 試合番号 BT-9 金沢 美川中(白山) 3 - 0 兼六中(金沢)</p> <p>浮田 貴宏 2 $\begin{pmatrix} 21-9 \\ 21-9 \end{pmatrix}$ 0 升田 葵弥 小川 凌太 川東 孝太郎</p> <p>岩住 颯 2 $\begin{pmatrix} 21-16 \\ 21-7 \end{pmatrix}$ 0 田川 翔悟</p> <p>本田 瑚太郎 2 $\begin{pmatrix} 21-10 \\ 21-9 \end{pmatrix}$ 0 米田 有吾 越野 智喜 角 楓立</p>
<p>七尾 試合番号 BT-10 野々市 田鶴浜中(七尾) 2 - 1 布水中(野々市)</p> <p>伊藤 亘哉 0 $\begin{pmatrix} 11-21 \\ 19-21 \end{pmatrix}$ 2 藤谷 虎太郎 酒井 幹久 石田 悠斗</p> <p>卜部 瑛和 2 $\begin{pmatrix} 21-6 \\ 21-7 \end{pmatrix}$ 0 末井 裕大</p> <p>三室 太陽 2 $\begin{pmatrix} 21-15 \\ 21-11 \end{pmatrix}$ 0 若狭 来希 卜部 伊織 駒井 颯斗</p>	<p>白山 試合番号 BT-11 かほく 美川中(白山) 2 - 0 河北台中(かほく)</p> <p>浮田 貴宏 2 $\begin{pmatrix} 21-10 \\ 21-14 \end{pmatrix}$ 0 花 大地 小川 凌太 竹谷 奏太</p> <p>岩住 颯 2 $\begin{pmatrix} 21-15 \\ 21-15 \end{pmatrix}$ 0 堀井 優純稀</p> <p>本田 瑚太郎 () 花 拓海 越野 智喜 () 能田 仁太</p>	<p>七尾 試合番号 BT-12 白山 田鶴浜中(七尾) 2 - 1 美川中(白山)</p> <p>卜部 瑛和 0 $\begin{pmatrix} 19-21 \\ 18-21 \end{pmatrix}$ 2 浮田 貴宏 酒井 幹久 小川 凌太</p> <p>伊藤 亘哉 2 $\begin{pmatrix} 21-11 \\ 21-13 \end{pmatrix}$ 0 岩住 颯</p> <p>三室 太陽 2 $\begin{pmatrix} 21-9 \\ 21-13 \end{pmatrix}$ 0 越野 智喜 卜部 伊織 本田 瑚太郎</p>

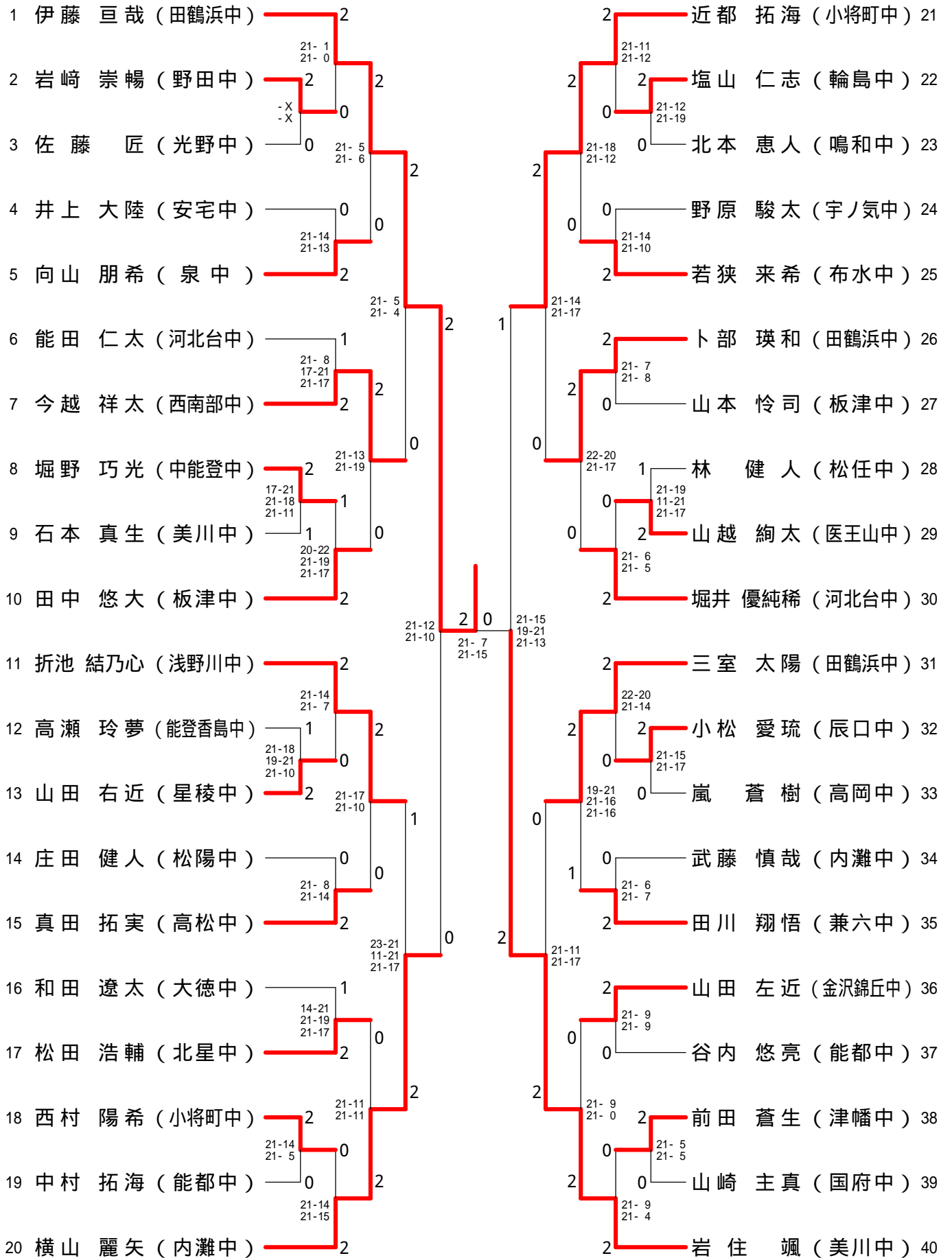
<p>河北 試合番号 GT-1 金沢 津幡中(河北) 2 - 1 大徳中(金沢)</p> <p>宮野 真叶 2 $\begin{pmatrix} 21-4 \\ 21-9 \end{pmatrix}$ 0 小林 愛和 武田 瑞季 2 $\begin{pmatrix} 21-9 \\ 21-9 \end{pmatrix}$ 0 中川 朋香</p> <p>北村 早弥 0 $\begin{pmatrix} 17-21 \\ 11-21 \end{pmatrix}$ 2 塚本 ほのか</p> <p>長田 美結 2 $\begin{pmatrix} 21-14 \\ 21-11 \end{pmatrix}$ 0 奥野 てる香 水上 真佳 2 $\begin{pmatrix} 21-14 \\ 21-11 \end{pmatrix}$ 0 大野 愛星</p>	<p>小松 試合番号 GT-2 輪島 板津中(小松) 3 - 0 輪島中(輪島)</p> <p>北島 咲耶 2 $\begin{pmatrix} 21-14 \\ 21-5 \end{pmatrix}$ 0 鳥垣内 美奈 横田 華世 2 $\begin{pmatrix} 21-14 \\ 21-5 \end{pmatrix}$ 0 佐竹 ほの香</p> <p>清水 夏海 2 $\begin{pmatrix} 21-6 \\ 21-5 \end{pmatrix}$ 0 上 彩花</p> <p>中田 華 2 $\begin{pmatrix} 21-12 \\ 21-17 \end{pmatrix}$ 0 新谷 里奈 金平 真季 2 $\begin{pmatrix} 21-12 \\ 21-17 \end{pmatrix}$ 0 岡田 紗佳</p>	<p>金沢 試合番号 GT-3 河北 紫錦台中(金沢) 3 - 0 内灘中(河北)</p> <p>森 夏希 2 $\begin{pmatrix} 21-10 \\ 21-8 \end{pmatrix}$ 0 新田 心優 濱里 葵 2 $\begin{pmatrix} 21-10 \\ 21-8 \end{pmatrix}$ 0 前 萌歌</p> <p>田中 美羽 2 $\begin{pmatrix} 21-8 \\ 21-17 \end{pmatrix}$ 0 中島 涼葉</p> <p>竹中 愛奈 2 $\begin{pmatrix} 22-24 \\ 21-18 \\ 24-22 \end{pmatrix}$ 1 西 美槻 亀田 奈柚 2 $\begin{pmatrix} 22-24 \\ 21-18 \\ 24-22 \end{pmatrix}$ 1 番匠 沙紀</p>
<p>かほく 試合番号 GT-4 鹿島 宇ノ気中(かほく) 2 - 1 中能登中(鹿島)</p> <p>矢野 まどか 0 $\begin{pmatrix} 17-21 \\ 13-21 \end{pmatrix}$ 2 町駒 みのり 坪野 瑠梨樺 0 $\begin{pmatrix} 17-21 \\ 13-21 \end{pmatrix}$ 2 崎田 楓月</p> <p>木村 小春 2 $\begin{pmatrix} 10-21 \\ 21-19 \\ 23-21 \end{pmatrix}$ 1 井上 桃花</p> <p>沢田 綾香 2 $\begin{pmatrix} 21-8 \\ 21-9 \end{pmatrix}$ 0 林 ゆん 柳生 華那 2 $\begin{pmatrix} 21-8 \\ 21-9 \end{pmatrix}$ 0 岡野 睦</p>	<p>金沢 試合番号 GT-5 能美 浅野川中(金沢) 3 - 0 寺井中(能美)</p> <p>川畑 詩都 2 $\begin{pmatrix} 21-8 \\ 21-14 \end{pmatrix}$ 0 武腰 紅葉 寺田 彩美華 2 $\begin{pmatrix} 21-8 \\ 21-14 \end{pmatrix}$ 0 新城 菜月</p> <p>絹川 藍 2 $\begin{pmatrix} 19-21 \\ 21-8 \\ 21-9 \end{pmatrix}$ 1 鈴木 安音</p> <p>石戸谷 果菜 2 $\begin{pmatrix} 21-7 \\ 21-7 \end{pmatrix}$ 0 池田 光里 東 亜紀 2 $\begin{pmatrix} 21-7 \\ 21-7 \end{pmatrix}$ 0 村野 あすか</p>	<p>白山 試合番号 GT-6 七尾 美川中(白山) 3 - 0 七尾東部中(七尾)</p> <p>加藤 実桜 2 $\begin{pmatrix} 18-21 \\ 21-14 \\ 21-13 \end{pmatrix}$ 1 石井 歩惟 寺瀬 百華 2 $\begin{pmatrix} 18-21 \\ 21-14 \\ 21-13 \end{pmatrix}$ 1 鷲尾 茉有</p> <p>伊藤 菜望 2 $\begin{pmatrix} 21-6 \\ 21-7 \end{pmatrix}$ 0 受川 希彩</p> <p>松原 玲衣 2 $\begin{pmatrix} 21-6 \\ 21-18 \end{pmatrix}$ 0 大森 侑那 高 夏美 2 $\begin{pmatrix} 21-6 \\ 21-18 \end{pmatrix}$ 0 受川 望羽</p>
<p>金沢 試合番号 GT-7 鳳珠 高岡中(金沢) 3 - 0 能都中(鳳珠)</p> <p>加藤 環季 2 $\begin{pmatrix} 21-9 \\ 21-3 \end{pmatrix}$ 0 岩本 麻里 吉田 茜夕美 2 $\begin{pmatrix} 21-9 \\ 21-3 \end{pmatrix}$ 0 室谷 真央</p> <p>多崎 千帆 2 $\begin{pmatrix} 21-2 \\ 21-10 \end{pmatrix}$ 0 伊勢 琴子</p> <p>中岡 美寿々 2 $\begin{pmatrix} 21-11 \\ 21-8 \end{pmatrix}$ 0 下谷内 玲名 浅村 美沙希 2 $\begin{pmatrix} 21-11 \\ 21-8 \end{pmatrix}$ 0 角谷 真菜</p>	<p>七尾 試合番号 GT-8 河北 中島中(七尾) 2 - 1 津幡中(河北)</p> <p>播摩 怜奈 2 $\begin{pmatrix} 21-2 \\ 21-11 \end{pmatrix}$ 0 水上 真佳 岡田 恭佳 2 $\begin{pmatrix} 21-2 \\ 21-11 \end{pmatrix}$ 0 北村 早弥</p> <p>長谷 若奈 0 $\begin{pmatrix} 14-21 \\ 10-21 \end{pmatrix}$ 2 長田 美結</p> <p>播摩 朋奈 2 $\begin{pmatrix} 21-16 \\ 18-21 \\ 21-17 \end{pmatrix}$ 1 宮野 真叶 澤 聖加梨 2 $\begin{pmatrix} 21-16 \\ 18-21 \\ 21-17 \end{pmatrix}$ 1 武田 瑞季</p>	<p>金沢 試合番号 GT-9 小松 紫錦台中(金沢) 2 - 1 板津中(小松)</p> <p>田中 美羽 2 $\begin{pmatrix} 21-8 \\ 21-13 \end{pmatrix}$ 0 中田 華 濱里 葵 2 $\begin{pmatrix} 21-8 \\ 21-13 \end{pmatrix}$ 0 金平 真季</p> <p>亀田 奈柚 0 $\begin{pmatrix} 15-21 \\ 10-21 \end{pmatrix}$ 2 清水 夏海</p> <p>朝日 萌心 2 $\begin{pmatrix} 21-15 \\ 21-12 \end{pmatrix}$ 0 北島 咲耶 森 夏希 2 $\begin{pmatrix} 21-15 \\ 21-12 \end{pmatrix}$ 0 横田 華世</p>
<p>金沢 試合番号 GT-10 かほく 浅野川中(金沢) 2 - 1 宇ノ気中(かほく)</p> <p>川畑 詩都 2 $\begin{pmatrix} 21-18 \\ 21-9 \end{pmatrix}$ 0 坪野 瑠梨樺 寺田 彩美華 2 $\begin{pmatrix} 21-18 \\ 21-9 \end{pmatrix}$ 0 矢野 まどか</p> <p>絹川 藍 0 $\begin{pmatrix} 13-21 \\ 17-21 \end{pmatrix}$ 2 木村 小春</p> <p>石戸谷 果菜 2 $\begin{pmatrix} 21-11 \\ 21-19 \end{pmatrix}$ 0 沢田 綾香 東 亜紀 2 $\begin{pmatrix} 21-11 \\ 21-19 \end{pmatrix}$ 0 柳生 華那</p>	<p>金沢 試合番号 GT-11 白山 高岡中(金沢) 2 - 1 美川中(白山)</p> <p>多崎 千帆 2 $\begin{pmatrix} 21-15 \\ 23-21 \end{pmatrix}$ 0 加藤 実桜 捻原 奈桜 2 $\begin{pmatrix} 21-15 \\ 23-21 \end{pmatrix}$ 0 寺瀬 百華</p> <p>前坂 琴里 0 $\begin{pmatrix} 13-21 \\ 10-21 \end{pmatrix}$ 2 伊藤 菜望</p> <p>加藤 環季 2 $\begin{pmatrix} 21-16 \\ 21-9 \end{pmatrix}$ 0 高 夏美 吉田 茜夕美 2 $\begin{pmatrix} 21-16 \\ 21-9 \end{pmatrix}$ 0 松原 玲衣</p>	<p>七尾 試合番号 GT-12 金沢 中島中(七尾) 2 - 1 紫錦台中(金沢)</p> <p>播摩 怜奈 2 $\begin{pmatrix} 21-12 \\ 21-15 \end{pmatrix}$ 0 朝日 萌心 岡田 恭佳 2 $\begin{pmatrix} 21-12 \\ 21-15 \end{pmatrix}$ 0 森 夏希</p> <p>長谷 若奈 1 $\begin{pmatrix} 21-10 \\ 15-21 \\ 13-21 \end{pmatrix}$ 2 竹中 愛奈</p> <p>播摩 朋奈 2 $\begin{pmatrix} 21-17 \\ 21-17 \end{pmatrix}$ 0 田中 美羽 澤 聖加梨 2 $\begin{pmatrix} 21-17 \\ 21-17 \end{pmatrix}$ 0 濱里 葵</p>

<p>金沢 試合番号 GT-13 金沢 高岡中(金沢) 2 - 1 浅野川中(金沢)</p> <p>捻原 奈桜 0 $\left(\begin{matrix} 12-21 \\ 11-21 \end{matrix} \right)$ 2 川畑 詩都 前坂 琴里 0 $\left(\begin{matrix} 11-21 \end{matrix} \right)$ 2 東 亜紀</p> <p>多崎 千帆 2 $\left(\begin{matrix} 21-3 \\ 21-7 \end{matrix} \right)$ 0 絹川 藍</p> <p>加藤 環季 2 $\left(\begin{matrix} 21-15 \\ 21-19 \end{matrix} \right)$ 0 石戸谷 果菜 吉田 茜夕美 2 $\left(\begin{matrix} 21-15 \\ 21-19 \end{matrix} \right)$ 0 寺田 彩美華</p>	<p>金沢 試合番号 GT-14 七尾 高岡中(金沢) 2 - 1 中島中(七尾)</p> <p>捻原 奈桜 0 $\left(\begin{matrix} 9-21 \\ 15-21 \end{matrix} \right)$ 2 岡田 恭佳 浅村 美沙希 0 $\left(\begin{matrix} 15-21 \end{matrix} \right)$ 2 播摩 怜奈</p> <p>多崎 千帆 2 $\left(\begin{matrix} 21-12 \\ 21-6 \end{matrix} \right)$ 0 長谷 若奈</p> <p>加藤 環季 2 $\left(\begin{matrix} 21-18 \\ 22-20 \end{matrix} \right)$ 0 播摩 朋奈 吉田 茜夕美 2 $\left(\begin{matrix} 21-18 \\ 22-20 \end{matrix} \right)$ 0 澤 聖加梨</p>
--	--

平成28年度石川県中学生選抜バドミントン大会（個人戦）

平成29年2月12日 美川スポーツセンター

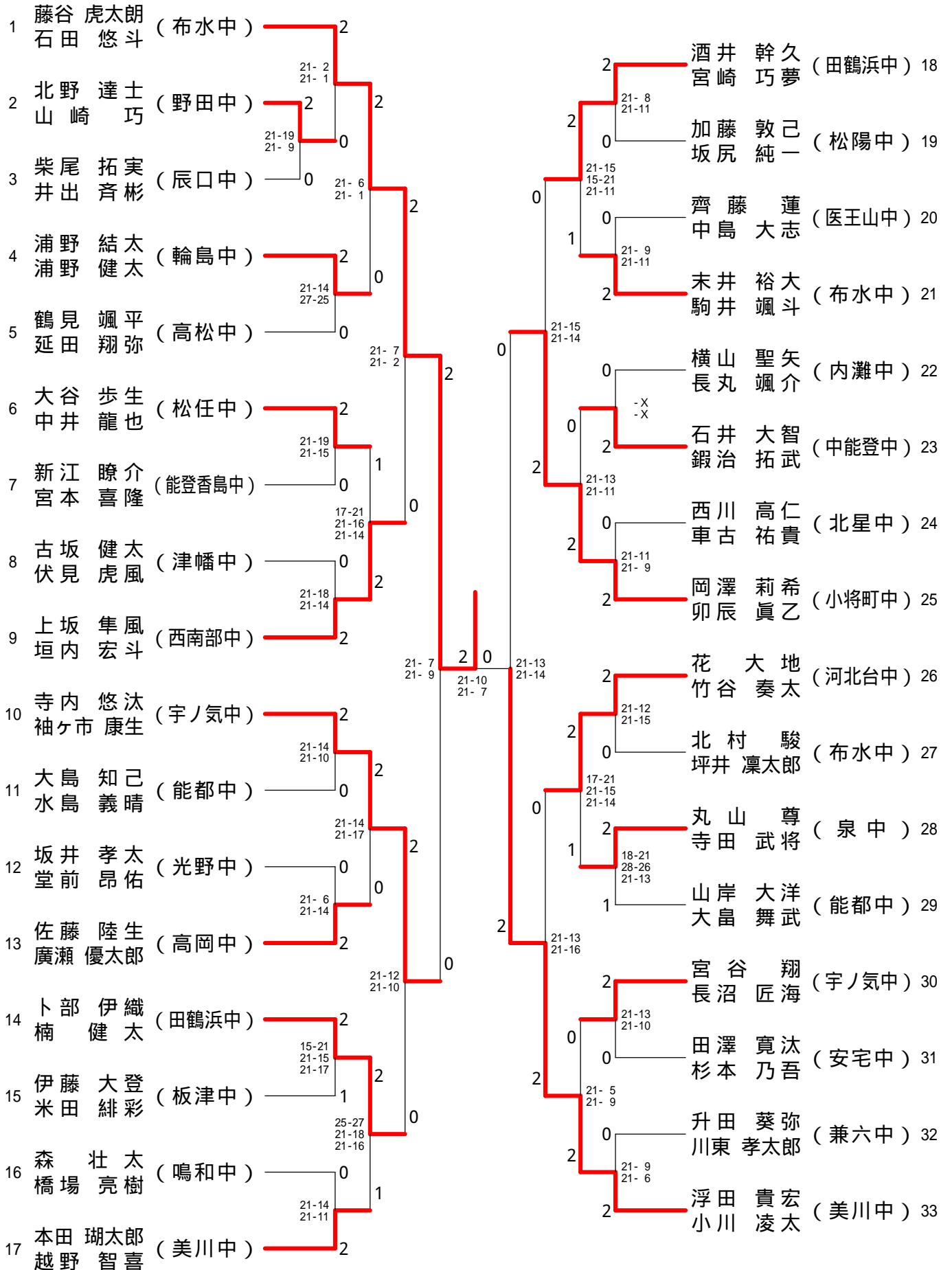
男子シングルス



平成28年度石川県中学生選抜バドミントン大会（個人戦）

平成29年2月12日 美川スポーツセンター

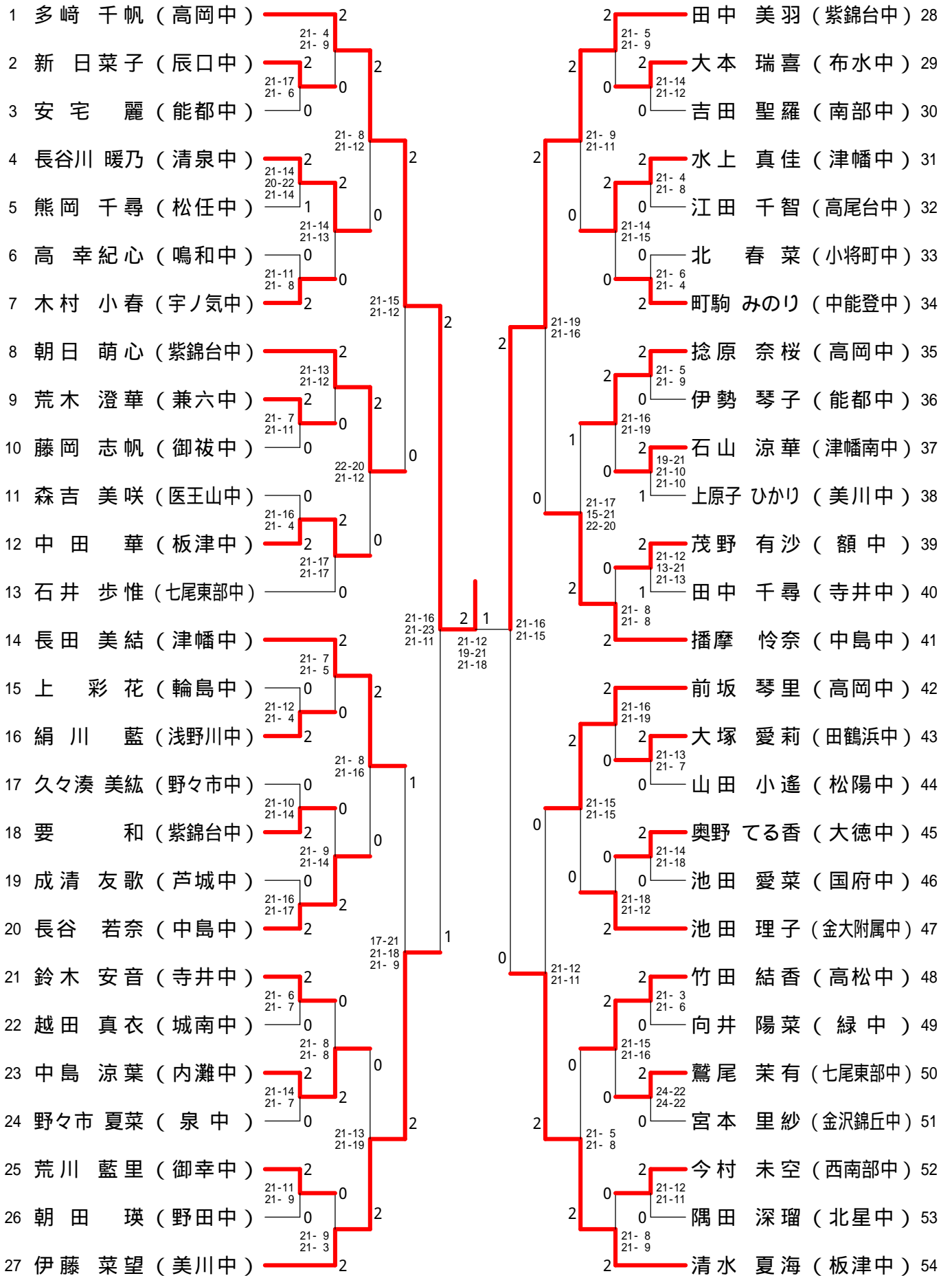
男子ダブルス



平成28年度石川県中学生選抜バドミントン大会（個人戦）

平成29年2月12日 美川スポーツセンター

女子シングルス



平成28年度石川県中学生選抜バドミントン大会（個人戦）

平成29年2月12日 美川スポーツセンター

女子ダブルス

