

第32回石川県中学1年生大会

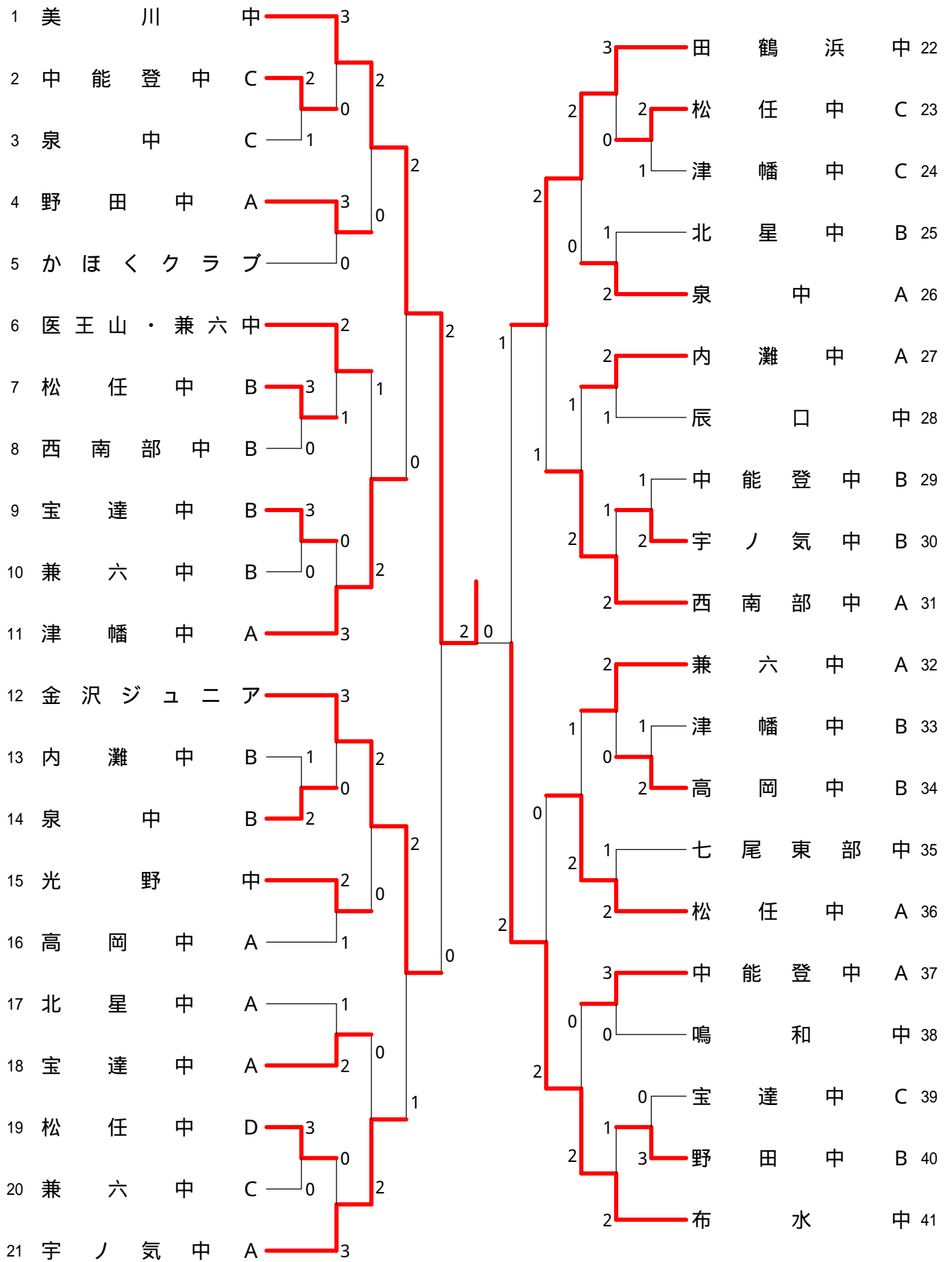
2016.11.23 いしかわ総合スポーツセンター

種 目	優 勝	準 優 勝	三 位	
男子団体	美川中	布水中	金沢ジュニア	田鶴浜中
女子団体	美川中	高岡中	浅野川中	中能登中A
男子単	岩住 颯 (美川)	石田 悠斗 (布水)	長丸 颯介 (内灘)	田川 翔悟 (兼六)
男子複	浮田 貴宏 小川 凌太 (美川)	本田 瑚太郎 越野 智喜 (美川)	西村 陽希 山田 右近 (金沢ジュニア)	若狭 来希 駒井 颯斗 (布水)
女子単	伊藤 菜望 (美川)	石井 歩惟 (七尾東部)	寺田 彩美華 (浅野川)	沢田 綾香 (宇ノ気)
女子複	前坂 琴里 吉田 茜夕美 (高岡)	井上 桃花 崎田 楓月 (中能登)	中島 涼葉 番匠 沙紀 (内灘)	石戸谷 果菜 東 亜紀 (浅野川)

第32回石川県中学1年生大会(団体)

平成28年11月23日 いしかわ総合スポーツセンター

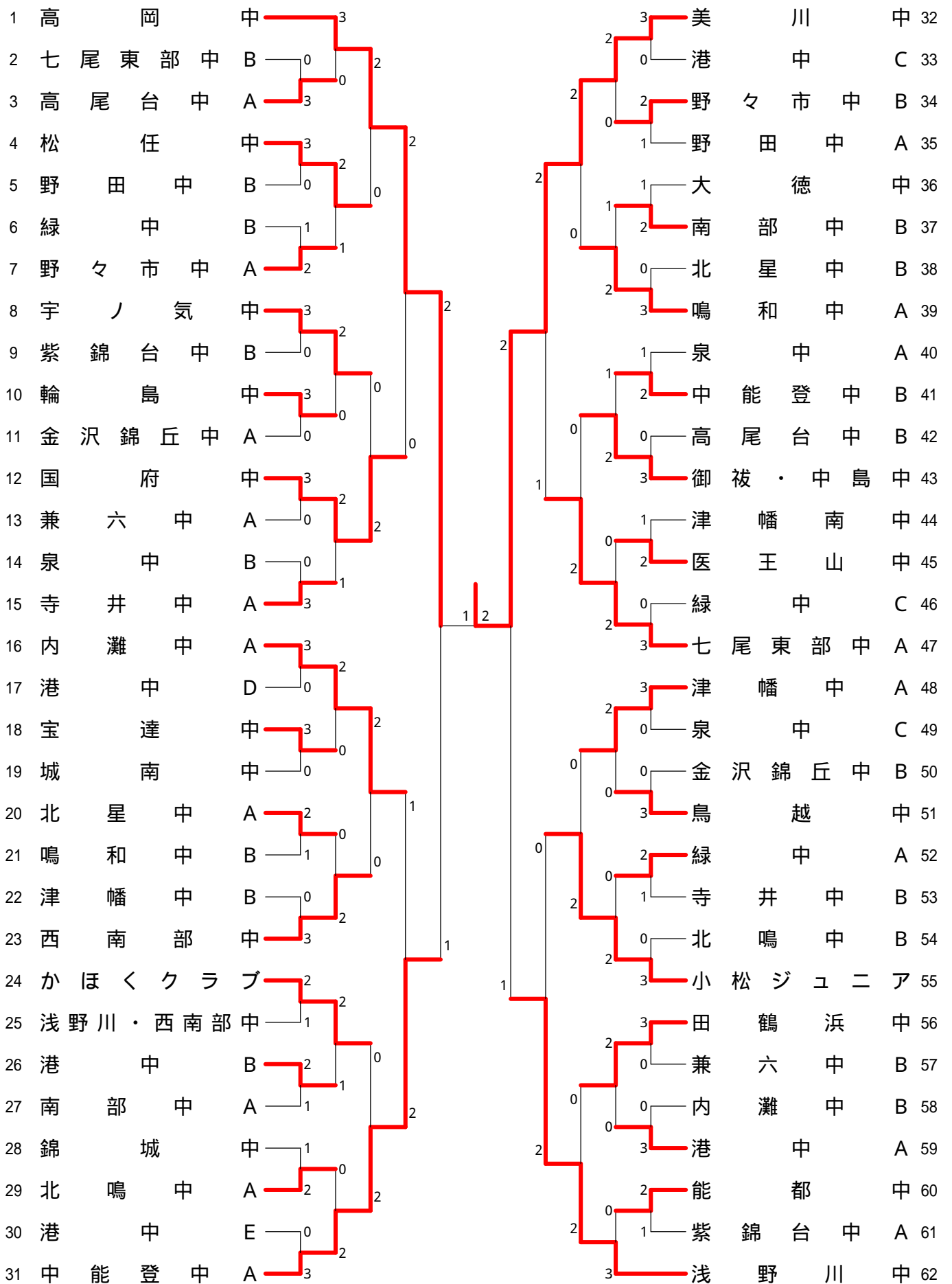
男子団体



第32回石川県中学1年生大会(団体)

平成28年11月23日 いしかわ総合スポーツセンター

女子団体



<p>試合番号 BT-1</p> <p>中能登中C 2 - 1 泉中C</p> <p>長谷 諒一 0 $\left(\begin{smallmatrix} 7-21 \\ \end{smallmatrix} \right)$ 1 川尻 空 魯 子豪 平野 巧</p> <p>前田 航希 1 $\left(\begin{smallmatrix} 21-9 \\ \end{smallmatrix} \right)$ 0 高野 晃誠</p> <p>万行 杜和 1 $\left(\begin{smallmatrix} 21-11 \\ \end{smallmatrix} \right)$ 0 松本 健吾 山下 祐樹 越村 聡太</p>	<p>試合番号 BT-2</p> <p>松任中B 3 - 0 西南部中B</p> <p>石崎 由都 1 $\left(\begin{smallmatrix} 21-10 \\ \end{smallmatrix} \right)$ 0 辺本 空 岸川 怜央 中山 拓</p> <p>平田 慶 1 $\left(\begin{smallmatrix} 21-11 \\ \end{smallmatrix} \right)$ 0 嶋島 優仁</p> <p>梅澤 大輔 1 $\left(\begin{smallmatrix} 21-8 \\ \end{smallmatrix} \right)$ 0 吉田 尚央 宮下 怜士 川嶋 康志</p>	<p>試合番号 BT-3</p> <p>宝達中B 3 - 0 兼六中B</p> <p>寺岡 晴輝 1 $\left(\begin{smallmatrix} 21-8 \\ \end{smallmatrix} \right)$ 0 森田 瑞樹 粟原 哲 辰巳 汐音</p> <p>末吉 陽登 1 $\left(\begin{smallmatrix} 21-4 \\ \end{smallmatrix} \right)$ 0 上田 瞬佑</p> <p>本田 祐大 1 $\left(\begin{smallmatrix} 22-20 \\ \end{smallmatrix} \right)$ 0 上田 聖哉 松田 開意 扇 正樹</p>
<p>試合番号 BT-4</p> <p>泉中B 2 - 1 内灘中B</p> <p>井波 健真 1 $\left(\begin{smallmatrix} 21-16 \\ \end{smallmatrix} \right)$ 0 木村 裕之 中川 貴仁 斉藤 空翔</p> <p>中谷 翔平 0 $\left(\begin{smallmatrix} 19-21 \\ \end{smallmatrix} \right)$ 1 林 翔也</p> <p>福満 稜太 1 $\left(\begin{smallmatrix} 21-13 \\ \end{smallmatrix} \right)$ 0 浅井 陽介 佐野 颯太 中尾 楓馬</p>	<p>試合番号 BT-5</p> <p>松任中D 3 - 0 兼六中C</p> <p>山下 空斗 1 $\left(\begin{smallmatrix} 21-19 \\ \end{smallmatrix} \right)$ 0 岩野 真之 北本 空大 佃 寛斗</p> <p>長部 智人 1 $\left(\begin{smallmatrix} 21-16 \\ \end{smallmatrix} \right)$ 0 土屋 稜河</p> <p>今村 琉貴 1 $\left(\begin{smallmatrix} 21-19 \\ \end{smallmatrix} \right)$ 0 武市 楓飛 福田 元春 山口 瑞貴</p>	<p>試合番号 BT-6</p> <p>松任中C 2 - 1 津幡中C</p> <p>倉 悠斗 0 $\left(\begin{smallmatrix} 22-24 \\ \end{smallmatrix} \right)$ 1 諸岡 玲 清水 悠仁 吉仲 尊琉</p> <p>川守 桜雅 $\left(\begin{smallmatrix} \\ \end{smallmatrix} \right)$ X 吉仲 尊琉</p> <p>北村 龍磨 1 $\left(\begin{smallmatrix} 21-12 \\ \end{smallmatrix} \right)$ 0 矢田部 翔太 熊本 悠希 尾坂 優人</p>
<p>試合番号 BT-7</p> <p>宇ノ気中B 2 - 1 中能登中B</p> <p>松本 大河 1 $\left(\begin{smallmatrix} 21-5 \\ \end{smallmatrix} \right)$ 0 杉本 大知 濱野 烈瑠 法橋 貴之</p> <p>杉森 晃大 1 $\left(\begin{smallmatrix} 21-14 \\ \end{smallmatrix} \right)$ 0 岡島 広季</p> <p>折戸 勇貴 0 $\left(\begin{smallmatrix} 13-21 \\ \end{smallmatrix} \right)$ 1 近江 優人 狩山 晶紀 吉田 学生</p>	<p>試合番号 BT-8</p> <p>高岡中B 2 - 1 津幡中B</p> <p>関 得真 0 $\left(\begin{smallmatrix} 18-21 \\ \end{smallmatrix} \right)$ 1 久保田 俊大 佐久間 礼翔 池田 裕也</p> <p>鈴木 樂 1 $\left(\begin{smallmatrix} 21-19 \\ \end{smallmatrix} \right)$ 0 松田 侑大</p> <p>東方 涼 1 $\left(\begin{smallmatrix} 21-13 \\ \end{smallmatrix} \right)$ 0 土谷 琉恩 大矢 絢斗 広村 勝太</p>	<p>試合番号 BT-9</p> <p>野田中B 3 - 0 宝達中C</p> <p>大滝 健輔 1 $\left(\begin{smallmatrix} 21-15 \\ \end{smallmatrix} \right)$ 0 宮本 歩武 小村 大貴 中島 遼</p> <p>越田 奨輝 1 $\left(\begin{smallmatrix} 21-19 \\ \end{smallmatrix} \right)$ 0 中江 功輔</p> <p>松本 淳来 1 $\left(\begin{smallmatrix} 21-8 \\ \end{smallmatrix} \right)$ 0 中橋 宇宙 向 侑人 山本 雷太</p>
<p>試合番号 BT-10</p> <p>美川中 3 - 0 中能登中C</p> <p>浮田 貴宏 1 $\left(\begin{smallmatrix} 21-0 \\ \end{smallmatrix} \right)$ 0 長谷 諒一 小川 凌太 魯 子豪</p> <p>岩住 颯 1 $\left(\begin{smallmatrix} 21-5 \\ \end{smallmatrix} \right)$ 0 前田 航希</p> <p>越野 智喜 1 $\left(\begin{smallmatrix} 21-5 \\ \end{smallmatrix} \right)$ 0 万行 杜和 本田 瑚太郎 山下 祐樹</p>	<p>試合番号 BT-11</p> <p>野田中A 3 - 0 かほくクラブ</p> <p>中村 要太 1 $\left(\begin{smallmatrix} 21-13 \\ \end{smallmatrix} \right)$ 0 田丸 翔太 瀧平 純 塚本 怜生</p> <p>生駒 建人 1 $\left(\begin{smallmatrix} 21-17 \\ \end{smallmatrix} \right)$ 0 國田 海威</p> <p>岩崎 崇暢 1 $\left(\begin{smallmatrix} 21-7 \\ \end{smallmatrix} \right)$ 0 藤田 大椰 中村 飛陽 小池田 侑汰</p>	<p>試合番号 BT-12</p> <p>医王山・兼六中 2 - 1 松任中B</p> <p>大瀬 栄和 1 $\left(\begin{smallmatrix} 21-12 \\ \end{smallmatrix} \right)$ 0 石崎 由都 中島 大志 岸川 怜央</p> <p>山越 絢太 1 $\left(\begin{smallmatrix} 21-8 \\ \end{smallmatrix} \right)$ 0 平田 慶</p> <p>後藤 瑛人 0 $\left(\begin{smallmatrix} 12-21 \\ \end{smallmatrix} \right)$ 1 梅澤 大輔 白江 陽来 宮下 怜士</p>

<p>試合番号 BT-13</p> <p>津幡中 A 3 - 0 宝達中 B</p> <p>向 来 希 1 $\left(\begin{smallmatrix} 21-10 \\ \end{smallmatrix} \right)$ 0 寺岡 晴輝 角谷 真之介</p> <p>勝 泉 健 1 $\left(\begin{smallmatrix} 21-16 \\ \end{smallmatrix} \right)$ 0 末吉 陽登</p> <p>坂井 蒼空 1 $\left(\begin{smallmatrix} 21-15 \\ \end{smallmatrix} \right)$ 0 本田 祐大 磯 賀 陸 松田 開意</p>	<p>試合番号 BT-14</p> <p>金沢ジュニア 3 - 0 泉 中 B</p> <p>西村 陽希 1 $\left(\begin{smallmatrix} 21-5 \\ \end{smallmatrix} \right)$ 0 井波 健真 山田 右近 中川 貴仁</p> <p>和田 遼太 1 $\left(\begin{smallmatrix} 21-6 \\ \end{smallmatrix} \right)$ 0 中谷 翔平</p> <p>山田 左近 1 $\left(\begin{smallmatrix} 21-8 \\ \end{smallmatrix} \right)$ 0 福満 稜太 落合 亮河 佐野 颯太</p>	<p>試合番号 BT-15</p> <p>光 野 中 2 - 1 高岡中 A</p> <p>土橋 将太 0 $\left(\begin{smallmatrix} 15-21 \\ \end{smallmatrix} \right)$ 1 廣瀬 優太郎 河原 諒 瀨波 誠貴</p> <p>北口 佳唯 1 $\left(\begin{smallmatrix} 21-9 \\ \end{smallmatrix} \right)$ 0 沢 田 聖</p> <p>竹原 陸 1 $\left(\begin{smallmatrix} 21-11 \\ \end{smallmatrix} \right)$ 0 福島 陽希 中村 莉玖 田野 隼人</p>
<p>試合番号 BT-16</p> <p>宝達中 A 2 - 1 北星中 A</p> <p>山森 慧真 0 $\left(\begin{smallmatrix} 19-21 \\ \end{smallmatrix} \right)$ 1 北間 嵩人 石黒 音和 浅野 洋介</p> <p>永 田 淳 1 $\left(\begin{smallmatrix} 21-14 \\ \end{smallmatrix} \right)$ 0 松本 匡司</p> <p>樋本 光宏 1 $\left(\begin{smallmatrix} 21-16 \\ \end{smallmatrix} \right)$ 0 滝澤 雄太 横 川 陸 時長 大翔</p>	<p>試合番号 BT-17</p> <p>宇ノ気中 A 3 - 0 松任中 D</p> <p>畠中 旺聖 1 $\left(\begin{smallmatrix} 21-2 \\ \end{smallmatrix} \right)$ 0 今村 琉貴 油井 一晟 福田 元春</p> <p>長沼 匠海 1 $\left(\begin{smallmatrix} 21-2 \\ \end{smallmatrix} \right)$ 0 長部 智人</p> <p>三 宅 涉 1 $\left(\begin{smallmatrix} 21-3 \\ \end{smallmatrix} \right)$ 0 山下 空斗 杉本 樹紀 北本 空大</p>	<p>試合番号 BT-18</p> <p>田鶴浜中 3 - 0 松任中 C</p> <p>楠 健 太 1 $\left(\begin{smallmatrix} 21-2 \\ \end{smallmatrix} \right)$ 0 熊本 悠希 桑原 登生 北村 龍磨</p> <p>卜 部 瑛和 1 $\left(\begin{smallmatrix} 21-3 \\ \end{smallmatrix} \right)$ 0 川守 桜雅</p> <p>土倉 正喜 1 $\left(\begin{smallmatrix} 21-16 \\ \end{smallmatrix} \right)$ 0 倉 悠斗 山田 洸介 清水 悠仁</p>
<p>試合番号 BT-19</p> <p>泉 中 A 2 - 1 北星中 B</p> <p>北川 晃多 1 $\left(\begin{smallmatrix} 21-6 \\ \end{smallmatrix} \right)$ 0 中田 明日斗 寺田 武将 雨池 伶桜</p> <p>安場 登門也 1 $\left(\begin{smallmatrix} 21-16 \\ \end{smallmatrix} \right)$ 0 高木 捺希</p> <p>本村 好汰 0 $\left(\begin{smallmatrix} 24-26 \\ \end{smallmatrix} \right)$ 1 山田 啓翔 吉田 椋太郎 小松 侑生</p>	<p>試合番号 BT-20</p> <p>内灘中 A 2 - 1 辰 口 中</p> <p>武藤 慎哉 1 $\left(\begin{smallmatrix} 22-20 \\ \end{smallmatrix} \right)$ 0 柴尾 拓実 小島 仙太郎 善田 壱琉</p> <p>長丸 颯介 1 $\left(\begin{smallmatrix} 21-7 \\ \end{smallmatrix} \right)$ 0 井出 斉彬</p> <p>金原 太一 0 $\left(\begin{smallmatrix} 13-21 \\ \end{smallmatrix} \right)$ 1 森 成 亜 澤田 泰成 吉田 渚</p>	<p>試合番号 BT-21</p> <p>西南部中 A 2 - 1 宇ノ気中 B</p> <p>垣内 宏斗 1 $\left(\begin{smallmatrix} 21-17 \\ \end{smallmatrix} \right)$ 0 松本 大河 高柳 祐紀 濱野 烈瑠</p> <p>寺井 達哉 1 $\left(\begin{smallmatrix} 21-6 \\ \end{smallmatrix} \right)$ 0 杉森 晃大</p> <p>濫田 大輝 0 $\left(\begin{smallmatrix} 9-21 \\ \end{smallmatrix} \right)$ 1 折戸 勇貴 新保 雄也 狩山 晶紀</p>
<p>試合番号 BT-22</p> <p>兼六中 A 2 - 0 高岡中 B</p> <p>森田 光 1 $\left(\begin{smallmatrix} 22-20 \\ \end{smallmatrix} \right)$ 0 東方 涼 吉田 圭吾 佐久間 礼翔</p> <p>田川 翔悟 1 $\left(\begin{smallmatrix} 21-4 \\ \end{smallmatrix} \right)$ 0 大矢 絢斗</p> <p>山崎 駿希 () 鈴木 樂 木村 勇真 () 関 得 真</p>	<p>試合番号 BT-23</p> <p>松任中 A 2 - 1 七尾東部中</p> <p>田中 聡一郎 1 $\left(\begin{smallmatrix} 21-14 \\ \end{smallmatrix} \right)$ 0 西郷 綜真 本田 賢佑 横山 莉己</p> <p>坂 蒼向 0 $\left(\begin{smallmatrix} 17-21 \\ \end{smallmatrix} \right)$ 1 丸岡 千紘</p> <p>隅 優斗 1 $\left(\begin{smallmatrix} 21-18 \\ \end{smallmatrix} \right)$ 0 大西 峻輔 北本 倫笙 藪 由 翔</p>	<p>試合番号 BT-24</p> <p>中能登中 A 3 - 0 鳴 和 中</p> <p>井上 裕也 1 $\left(\begin{smallmatrix} 21-11 \\ \end{smallmatrix} \right)$ 0 北口 広樹 山森 稜真 宮原 義人</p> <p>寺西 清人 1 $\left(\begin{smallmatrix} 21-17 \\ \end{smallmatrix} \right)$ 0 長谷川 玄</p> <p>石井 大智 1 $\left(\begin{smallmatrix} 21-7 \\ \end{smallmatrix} \right)$ 0 中辻 基希 鍛治 拓武 高村 修生</p>

<p>試合番号 BT-25</p> <p>布水中 2 - 1 野田中B</p> <p>若狭 来希 1 $\left(\begin{smallmatrix} 21-5 \\ \end{smallmatrix} \right)$ 0 松本 淳来 駒井 颯斗 $\left(\begin{smallmatrix} 21-5 \\ \end{smallmatrix} \right)$ 0 向 侑人</p> <p>山田 希世斗 0 $\left(\begin{smallmatrix} 25-27 \\ \end{smallmatrix} \right)$ 1 越田 奨輝</p> <p>石田 悠斗 1 $\left(\begin{smallmatrix} 21-0 \\ \end{smallmatrix} \right)$ 0 小村 大貴 青山 颯汰 $\left(\begin{smallmatrix} 21-0 \\ \end{smallmatrix} \right)$ 0 大滝 健輔</p>	<p>試合番号 BT-26</p> <p>美川中 2 - 0 野田中A</p> <p>浮田 貴宏 1 $\left(\begin{smallmatrix} 21-1 \\ \end{smallmatrix} \right)$ 0 瀧平 純 小川 凌太 $\left(\begin{smallmatrix} 21-1 \\ \end{smallmatrix} \right)$ 0 中村 要太</p> <p>石本 真生 1 $\left(\begin{smallmatrix} 21-10 \\ \end{smallmatrix} \right)$ 0 生駒 建人</p> <p>本田 瑚太郎 $\left(\begin{smallmatrix} \\ \end{smallmatrix} \right)$ 中村 飛陽 越野 智喜 $\left(\begin{smallmatrix} \\ \end{smallmatrix} \right)$ 岩崎 崇暢</p>	<p>試合番号 BT-27</p> <p>津幡中A 2 - 1 医王山・兼六中</p> <p>向 来希 1 $\left(\begin{smallmatrix} 21-15 \\ \end{smallmatrix} \right)$ 0 大瀬 栄和 角谷 真之介 $\left(\begin{smallmatrix} 21-15 \\ \end{smallmatrix} \right)$ 0 中島 大志</p> <p>勝泉 健 0 $\left(\begin{smallmatrix} 19-21 \\ \end{smallmatrix} \right)$ 1 山越 絢太</p> <p>磯賀 陸 1 $\left(\begin{smallmatrix} 21-9 \\ \end{smallmatrix} \right)$ 0 後藤 瑛人 坂井 蒼空 $\left(\begin{smallmatrix} 21-9 \\ \end{smallmatrix} \right)$ 0 白江 陽来</p>
<p>試合番号 BT-28</p> <p>金沢ジュニア 2 - 0 光野中</p> <p>西村 陽希 1 $\left(\begin{smallmatrix} 21-6 \\ \end{smallmatrix} \right)$ 0 竹原 陸 山田 右近 $\left(\begin{smallmatrix} 21-6 \\ \end{smallmatrix} \right)$ 0 中村 莉玖</p> <p>和田 遼太 1 $\left(\begin{smallmatrix} 21-19 \\ \end{smallmatrix} \right)$ 0 北口 佳唯</p> <p>山田 左近 $\left(\begin{smallmatrix} \\ \end{smallmatrix} \right)$ 麦井 優志 落合 亮河 $\left(\begin{smallmatrix} \\ \end{smallmatrix} \right)$ 竹森 瑤士</p>	<p>試合番号 BT-29</p> <p>宇ノ気中A 2 - 0 宝達中A</p> <p>油井 一晟 1 $\left(\begin{smallmatrix} 21-9 \\ \end{smallmatrix} \right)$ 0 山森 慧真 畠中 旺聖 $\left(\begin{smallmatrix} 21-9 \\ \end{smallmatrix} \right)$ 0 石黒 音和</p> <p>長沼 匠海 1 $\left(\begin{smallmatrix} 21-13 \\ \end{smallmatrix} \right)$ 0 永田 淳</p> <p>杉本 樹紀 $\left(\begin{smallmatrix} \\ \end{smallmatrix} \right)$ 樋本 光宏 三宅 渉 $\left(\begin{smallmatrix} \\ \end{smallmatrix} \right)$ 横川 陸</p>	<p>試合番号 BT-30</p> <p>田鶴浜中 2 - 0 泉中A</p> <p>楠 健太 1 $\left(\begin{smallmatrix} 21-15 \\ \end{smallmatrix} \right)$ 0 北川 晃多 桑原 登生 $\left(\begin{smallmatrix} 21-15 \\ \end{smallmatrix} \right)$ 0 寺田 武将</p> <p>卜部 瑛和 1 $\left(\begin{smallmatrix} 21-3 \\ \end{smallmatrix} \right)$ 0 安場 登門也</p> <p>長田 宙翔 $\left(\begin{smallmatrix} \\ \end{smallmatrix} \right)$ 本村 好汰 土倉 正喜 $\left(\begin{smallmatrix} \\ \end{smallmatrix} \right)$ 吉田 椋太郎</p>
<p>試合番号 BT-31</p> <p>西南部中A 2 - 1 内灘中A</p> <p>寺井 達哉 1 $\left(\begin{smallmatrix} 21-10 \\ \end{smallmatrix} \right)$ 0 金原 太一 澁田 大輝 $\left(\begin{smallmatrix} 21-10 \\ \end{smallmatrix} \right)$ 0 澤田 泰成</p> <p>新保 雄也 0 $\left(\begin{smallmatrix} 2-21 \\ \end{smallmatrix} \right)$ 1 長丸 颯介</p> <p>垣内 宏斗 1 $\left(\begin{smallmatrix} 21-12 \\ \end{smallmatrix} \right)$ 0 武藤 慎哉 高柳 祐紀 $\left(\begin{smallmatrix} 21-12 \\ \end{smallmatrix} \right)$ 0 小島 仙太郎</p>	<p>試合番号 BT-32</p> <p>松任中A 2 - 1 兼六中A</p> <p>田中 聡一郎 1 $\left(\begin{smallmatrix} 21-16 \\ \end{smallmatrix} \right)$ 0 森田 光 本田 賢佑 $\left(\begin{smallmatrix} 21-16 \\ \end{smallmatrix} \right)$ 0 吉田 圭吾</p> <p>隅 優斗 0 $\left(\begin{smallmatrix} 8-21 \\ \end{smallmatrix} \right)$ 1 田川 翔悟</p> <p>坂 蒼向 1 $\left(\begin{smallmatrix} 21-14 \\ \end{smallmatrix} \right)$ 0 山崎 駿希 北本 倫笙 $\left(\begin{smallmatrix} 21-14 \\ \end{smallmatrix} \right)$ 0 木村 勇真</p>	<p>試合番号 BT-33</p> <p>布水中 2 - 0 中能登中A</p> <p>青山 颯汰 1 $\left(\begin{smallmatrix} 21-16 \\ \end{smallmatrix} \right)$ 0 石井 大智 丸山 泰輝 $\left(\begin{smallmatrix} 21-16 \\ \end{smallmatrix} \right)$ 0 鍛冶 拓武</p> <p>石田 悠斗 1 $\left(\begin{smallmatrix} 21-1 \\ \end{smallmatrix} \right)$ 0 寺西 清人</p> <p>若狭 来希 $\left(\begin{smallmatrix} \\ \end{smallmatrix} \right)$ 井上 裕也 駒井 颯斗 $\left(\begin{smallmatrix} \\ \end{smallmatrix} \right)$ 山森 稜真</p>
<p>試合番号 BT-34</p> <p>美川中 2 - 0 津幡中A</p> <p>本田 瑚太郎 2 $\left(\begin{smallmatrix} 15-0 \\ 15-8 \\ \end{smallmatrix} \right)$ 0 勝泉 健 越野 智喜 $\left(\begin{smallmatrix} 15-0 \\ 15-8 \\ \end{smallmatrix} \right)$ 0 磯賀 陸</p> <p>岩住 颯 2 $\left(\begin{smallmatrix} 15-7 \\ 15-3 \\ \end{smallmatrix} \right)$ 0 角谷 真之介</p> <p>浮田 貴宏 $\left(\begin{smallmatrix} \\ \\ \end{smallmatrix} \right)$ 向 来希 小川 凌太 $\left(\begin{smallmatrix} \\ \\ \end{smallmatrix} \right)$ 坂井 蒼空</p>	<p>試合番号 BT-35</p> <p>金沢ジュニア 2 - 1 宇ノ気中A</p> <p>西村 陽希 1 $\left(\begin{smallmatrix} 13-15 \\ 15-13 \\ 11-15 \\ \end{smallmatrix} \right)$ 2 畠中 旺聖 山田 右近 $\left(\begin{smallmatrix} 13-15 \\ 15-13 \\ 11-15 \\ \end{smallmatrix} \right)$ 2 油井 一晟</p> <p>和田 遼太 2 $\left(\begin{smallmatrix} 15-9 \\ 15-10 \\ \end{smallmatrix} \right)$ 0 長沼 匠海</p> <p>山田 左近 2 $\left(\begin{smallmatrix} 17-15 \\ 15-11 \\ \end{smallmatrix} \right)$ 0 杉本 樹紀 落合 亮河 $\left(\begin{smallmatrix} 17-15 \\ 15-11 \\ \end{smallmatrix} \right)$ 0 三宅 渉</p>	<p>試合番号 BT-36</p> <p>田鶴浜中 2 - 1 西南部中A</p> <p>長田 宙翔 1 $\left(\begin{smallmatrix} 10-15 \\ 15-3 \\ 14-16 \\ \end{smallmatrix} \right)$ 2 寺井 達哉 土倉 正喜 $\left(\begin{smallmatrix} 10-15 \\ 15-3 \\ 14-16 \\ \end{smallmatrix} \right)$ 2 澁田 大輝</p> <p>卜部 瑛和 2 $\left(\begin{smallmatrix} 15-0 \\ 15-2 \\ \end{smallmatrix} \right)$ 0 新保 雄也</p> <p>楠 健太 2 $\left(\begin{smallmatrix} 15-8 \\ 15-7 \\ \end{smallmatrix} \right)$ 0 垣内 宏斗 桑原 登生 $\left(\begin{smallmatrix} 15-8 \\ 15-7 \\ \end{smallmatrix} \right)$ 0 高柳 祐紀</p>

<p style="text-align: center;">試合番号 BT-37</p> <p>布水中 2 - 0 松任中A</p> <p>若狭 来希 2 $\left(\begin{matrix} 15-7 \\ 15-2 \end{matrix} \right)$ 0 本田 賢佑 駒井 颯斗 $\left(\begin{matrix} 15-7 \\ 15-2 \end{matrix} \right)$ 0 坂 蒼向</p> <p>石田 悠斗 2 $\left(\begin{matrix} 15-0 \\ 15-2 \end{matrix} \right)$ 0 隅 優斗</p> <p>青山 颯汰 $\left(\begin{matrix} \\ \end{matrix} \right)$ 田中 聡一郎 山田 希世斗 $\left(\begin{matrix} \\ \end{matrix} \right)$ 北本 倫笙</p>	<p style="text-align: center;">試合番号 BT-38</p> <p>美川中 2 - 0 金沢ジュニア</p> <p>本田 瑚太郎 2 $\left(\begin{matrix} 15-13 \\ 15-9 \end{matrix} \right)$ 0 西村 陽希 越野 智喜 $\left(\begin{matrix} 15-13 \\ 15-9 \end{matrix} \right)$ 0 山田 右近</p> <p>岩住 颯 2 $\left(\begin{matrix} 15-6 \\ 15-8 \end{matrix} \right)$ 0 和田 遼太</p> <p>浮田 貴宏 $\left(\begin{matrix} \\ \end{matrix} \right)$ 山田 左近 小川 凌太 $\left(\begin{matrix} \\ \end{matrix} \right)$ 落合 亮河</p>	<p style="text-align: center;">試合番号 BT-39</p> <p>布水中 2 - 1 田鶴浜中</p> <p>青山 颯汰 0 $\left(\begin{matrix} 10-15 \\ 8-15 \end{matrix} \right)$ 2 楠 健太 山田 希世斗 $\left(\begin{matrix} 10-15 \\ 8-15 \end{matrix} \right)$ 2 桑原 登生</p> <p>石田 悠斗 2 $\left(\begin{matrix} 15-6 \\ 15-12 \end{matrix} \right)$ 0 卜部 瑛和</p> <p>若狭 来希 2 $\left(\begin{matrix} 15-4 \\ 15-4 \end{matrix} \right)$ 0 山田 洸介 駒井 颯斗 $\left(\begin{matrix} 15-4 \\ 15-4 \end{matrix} \right)$ 0 土倉 正喜</p>
<p style="text-align: center;">試合番号 BT-40</p> <p>美川中 2 - 0 布水中</p> <p>浮田 貴宏 2 $\left(\begin{matrix} 15-11 \\ 15-10 \end{matrix} \right)$ 0 石田 悠斗 小川 凌太 $\left(\begin{matrix} 15-11 \\ 15-10 \end{matrix} \right)$ 0 若狭 来希</p> <p>岩住 颯 2 $\left(\begin{matrix} 15-2 \\ 15-1 \end{matrix} \right)$ 0 山田 希世斗</p> <p>本田 瑚太郎 $\left(\begin{matrix} \\ \end{matrix} \right)$ 駒井 颯斗 越野 智喜 $\left(\begin{matrix} \\ \end{matrix} \right)$ 青山 颯汰</p>		

<p>試合番号 GT-1</p> <p>高尾台中A 3 - 0 七尾東部中B</p> <p>福田 莉子 1 $\left(\begin{smallmatrix} 21-14 \\ \end{smallmatrix} \right)$ 0 杉森 鈴香 山口 友菜 1 $\left(\begin{smallmatrix} 21-14 \\ \end{smallmatrix} \right)$ 0 川口 華穂</p> <p>岩村 真奈 1 $\left(\begin{smallmatrix} 21-15 \\ \end{smallmatrix} \right)$ 0 山崎 真央</p> <p>江田 彩乃 1 $\left(\begin{smallmatrix} 21-19 \\ \end{smallmatrix} \right)$ 0 黒澤 華乃 竹山 詩菜 1 $\left(\begin{smallmatrix} 21-19 \\ \end{smallmatrix} \right)$ 0 佐野 夢佳</p>	<p>試合番号 GT-2</p> <p>松任中 3 - 0 野田中B</p> <p>松崎 真衣 1 $\left(\begin{smallmatrix} 21-1 \\ \end{smallmatrix} \right)$ 0 玉川 円花 北野 麻理菜 1 $\left(\begin{smallmatrix} 21-1 \\ \end{smallmatrix} \right)$ 0 奥村 光希</p> <p>熊岡 千尋 1 $\left(\begin{smallmatrix} 21-10 \\ \end{smallmatrix} \right)$ 0 島崎 ほのか</p> <p>寺西 真心 1 $\left(\begin{smallmatrix} 21-10 \\ \end{smallmatrix} \right)$ 0 石倉 美空 中川 真琴 1 $\left(\begin{smallmatrix} 21-10 \\ \end{smallmatrix} \right)$ 0 種 しおり</p>	<p>試合番号 GT-3</p> <p>野々市中A 2 - 1 緑中B</p> <p>亀田 真夕 0 $\left(\begin{smallmatrix} 13-21 \\ \end{smallmatrix} \right)$ 1 元田 亜依 皆田 ひかり 0 $\left(\begin{smallmatrix} 13-21 \\ \end{smallmatrix} \right)$ 1 小谷内 菜央</p> <p>久々湊 美紘 1 $\left(\begin{smallmatrix} 21-4 \\ \end{smallmatrix} \right)$ 0 杉原 愛実</p> <p>林 那奈 1 $\left(\begin{smallmatrix} 21-8 \\ \end{smallmatrix} \right)$ 0 井山 七海 後 里奈 1 $\left(\begin{smallmatrix} 21-8 \\ \end{smallmatrix} \right)$ 0 垣内 玲南</p>
<p>試合番号 GT-4</p> <p>宇ノ気中 3 - 0 紫錦台中B</p> <p>柳生 華那 1 $\left(\begin{smallmatrix} 21-3 \\ \end{smallmatrix} \right)$ 0 藤田 彩寧 黒岩 加愛 1 $\left(\begin{smallmatrix} 21-3 \\ \end{smallmatrix} \right)$ 0 日出平 有理</p> <p>沢田 綾香 1 $\left(\begin{smallmatrix} 21-2 \\ \end{smallmatrix} \right)$ 0 西山 司紗</p> <p>北瀬 結唯 1 $\left(\begin{smallmatrix} 21-15 \\ \end{smallmatrix} \right)$ 0 中山 さち 小堀 楓果 1 $\left(\begin{smallmatrix} 21-15 \\ \end{smallmatrix} \right)$ 0 西村 七美</p>	<p>試合番号 GT-5</p> <p>輪島中 3 - 0 金沢錦丘中A</p> <p>新谷 里奈 1 $\left(\begin{smallmatrix} 21-11 \\ \end{smallmatrix} \right)$ 0 石川 裳紅良 馬場 琴子 1 $\left(\begin{smallmatrix} 21-11 \\ \end{smallmatrix} \right)$ 0 真田 怜</p> <p>水谷 涼花 1 $\left(\begin{smallmatrix} 21-9 \\ \end{smallmatrix} \right)$ 0 堀 万里絵</p> <p>岡田 紗佳 1 $\left(\begin{smallmatrix} 21-4 \\ \end{smallmatrix} \right)$ 0 岡田 実彩希 塩土 詩乃 1 $\left(\begin{smallmatrix} 21-4 \\ \end{smallmatrix} \right)$ 0 川島 楓</p>	<p>試合番号 GT-6</p> <p>国府中 3 - 0 兼六中A</p> <p>山本 妃菜里 1 $\left(\begin{smallmatrix} 21-6 \\ \end{smallmatrix} \right)$ 0 大浦 優衣 山田 遥 1 $\left(\begin{smallmatrix} 21-6 \\ \end{smallmatrix} \right)$ 0 坂井 遥</p> <p>池田 聖菜 1 $\left(\begin{smallmatrix} 21-6 \\ \end{smallmatrix} \right)$ 0 武内 由希子</p> <p>室 明梨 1 $\left(\begin{smallmatrix} 21-6 \\ \end{smallmatrix} \right)$ 0 森 美和子 田中 みさ 1 $\left(\begin{smallmatrix} 21-6 \\ \end{smallmatrix} \right)$ 0 中川 日菜子</p>
<p>試合番号 GT-7</p> <p>寺井中A 3 - 0 泉中B</p> <p>武腰 紅葉 1 $\left(\begin{smallmatrix} 21-4 \\ \end{smallmatrix} \right)$ 0 松岡 澪 新城 菜月 1 $\left(\begin{smallmatrix} 21-4 \\ \end{smallmatrix} \right)$ 0 田辺 志野</p> <p>鈴木 安音 1 $\left(\begin{smallmatrix} 21-5 \\ \end{smallmatrix} \right)$ 0 西野 結菜</p> <p>池田 光里 1 $\left(\begin{smallmatrix} 21-4 \\ \end{smallmatrix} \right)$ 0 大田黒 愛珠 村野 あすか 1 $\left(\begin{smallmatrix} 21-4 \\ \end{smallmatrix} \right)$ 0 鍛田 未来</p>	<p>試合番号 GT-8</p> <p>内灘中A 3 - 0 港中D</p> <p>中島 涼葉 1 $\left(\begin{smallmatrix} 21-11 \\ \end{smallmatrix} \right)$ 0 高口 倭子 前 萌歌 1 $\left(\begin{smallmatrix} 21-11 \\ \end{smallmatrix} \right)$ 0 長屋 直実</p> <p>伊藤 璃咲 1 $\left(\begin{smallmatrix} 21-6 \\ \end{smallmatrix} \right)$ 0 櫻井 由佳</p> <p>番匠 沙紀 1 $\left(\begin{smallmatrix} 21-3 \\ \end{smallmatrix} \right)$ 0 村井 瑞菜 新田 心優 1 $\left(\begin{smallmatrix} 21-3 \\ \end{smallmatrix} \right)$ 0 千田 乃莉</p>	<p>試合番号 GT-9</p> <p>宝達中 3 - 0 城南中</p> <p>木下 真衣 1 $\left(\begin{smallmatrix} 21-16 \\ \end{smallmatrix} \right)$ 0 牧野 憂 鍋島 幸称 1 $\left(\begin{smallmatrix} 21-16 \\ \end{smallmatrix} \right)$ 0 竹内 月音</p> <p>杉森 真乃 1 $\left(\begin{smallmatrix} 21-17 \\ \end{smallmatrix} \right)$ 0 小豆澤 友嘉</p> <p>上牧 蛍 1 $\left(\begin{smallmatrix} 21-13 \\ \end{smallmatrix} \right)$ 0 川上 唯歩 田中 真心 1 $\left(\begin{smallmatrix} 21-13 \\ \end{smallmatrix} \right)$ 0 高橋 澪</p>
<p>試合番号 GT-10</p> <p>北星中A 2 - 1 鳴和中B</p> <p>半田 莉々香 1 $\left(\begin{smallmatrix} 21-15 \\ \end{smallmatrix} \right)$ 0 浅井 優希 澤田 遥 1 $\left(\begin{smallmatrix} 21-15 \\ \end{smallmatrix} \right)$ 0 吉田 莉音</p> <p>田賀 美咲 0 $\left(\begin{smallmatrix} 15-21 \\ \end{smallmatrix} \right)$ 1 松下 朔彩</p> <p>藤野 灯亜 1 $\left(\begin{smallmatrix} 21-14 \\ \end{smallmatrix} \right)$ 0 杉本 理紗 宮江 茉琴 1 $\left(\begin{smallmatrix} 21-14 \\ \end{smallmatrix} \right)$ 0 南 知佳</p>	<p>試合番号 GT-11</p> <p>西南部中 3 - 0 津幡中B</p> <p>吉江 彩 1 $\left(\begin{smallmatrix} 21-7 \\ \end{smallmatrix} \right)$ 0 西川 莉湖 吉本 紗羽 1 $\left(\begin{smallmatrix} 21-7 \\ \end{smallmatrix} \right)$ 0 杉坂 瑠依</p> <p>西野 菜摘 1 $\left(\begin{smallmatrix} 21-4 \\ \end{smallmatrix} \right)$ 0 真田 唯央奈</p> <p>濱上 莉々子 1 $\left(\begin{smallmatrix} 21-15 \\ \end{smallmatrix} \right)$ 0 作田 乃亜 喜多 光梨 1 $\left(\begin{smallmatrix} 21-15 \\ \end{smallmatrix} \right)$ 0 市井 那奈</p>	<p>試合番号 GT-12</p> <p>かほくクラブ 2 - 1 浅野川・西南部中</p> <p>神保 綺凜 1 $\left(\begin{smallmatrix} 21-12 \\ \end{smallmatrix} \right)$ 0 古田 花 馬場 結奈 1 $\left(\begin{smallmatrix} 21-12 \\ \end{smallmatrix} \right)$ 0 濱邊 裕香</p> <p>加戸 美羽 1 $\left(\begin{smallmatrix} 21-6 \\ \end{smallmatrix} \right)$ 0 中村 日菜多</p> <p>中田 恵里 0 $\left(\begin{smallmatrix} 16-21 \\ \end{smallmatrix} \right)$ 1 神保 瑠果 鶴見 綾音 0 $\left(\begin{smallmatrix} 16-21 \\ \end{smallmatrix} \right)$ 1 坪田 望来</p>

<p>試合番号 GT-13</p> <p>港中B 2 - 1 南部中A</p> <p>門心乃花 1 $\left(\begin{smallmatrix} 21-9 \\ 21-9 \end{smallmatrix} \right)$ 0 田中 千鶴 湊 栞里 1 $\left(\begin{smallmatrix} 21-9 \\ 21-9 \end{smallmatrix} \right)$ 0 山本 日生</p> <p>富沢 董 0 $\left(\begin{smallmatrix} 6-21 \\ 6-21 \end{smallmatrix} \right)$ 1 中下 茉南</p> <p>岡橋 莉奈 1 $\left(\begin{smallmatrix} 21-14 \\ 21-14 \end{smallmatrix} \right)$ 0 大浦 亜咲希 福田 巳紗 1 $\left(\begin{smallmatrix} 21-14 \\ 21-14 \end{smallmatrix} \right)$ 0 田中 春奈</p>	<p>試合番号 GT-14</p> <p>北鳴中A 2 - 1 錦城中</p> <p>小塚 千鶴 0 $\left(\begin{smallmatrix} 9-21 \\ 9-21 \end{smallmatrix} \right)$ 1 橋 緋莉 炭谷 真凜 0 $\left(\begin{smallmatrix} 9-21 \\ 9-21 \end{smallmatrix} \right)$ 1 西 紗也加</p> <p>道浦 美咲 1 $\left(\begin{smallmatrix} 21-6 \\ 21-6 \end{smallmatrix} \right)$ 0 山下 実智</p> <p>山田 美依奈 1 $\left(\begin{smallmatrix} 21-14 \\ 21-14 \end{smallmatrix} \right)$ 0 森江 望愛 伊部 暖 1 $\left(\begin{smallmatrix} 21-14 \\ 21-14 \end{smallmatrix} \right)$ 0 左海 來夢</p>	<p>試合番号 GT-15</p> <p>中能登中A 3 - 0 港中E</p> <p>岡野 睦 1 $\left(\begin{smallmatrix} 21-3 \\ 21-3 \end{smallmatrix} \right)$ 0 田中 愛莉 林 とわ 1 $\left(\begin{smallmatrix} 21-3 \\ 21-3 \end{smallmatrix} \right)$ 0 嶋田 悠花</p> <p>井上 桃花 1 $\left(\begin{smallmatrix} 21-3 \\ 21-3 \end{smallmatrix} \right)$ 0 石下 安奈</p> <p>崎田 楓月 1 $\left(\begin{smallmatrix} 21-2 \\ 21-2 \end{smallmatrix} \right)$ 0 山田 穂乃華 松田 桃花 1 $\left(\begin{smallmatrix} 21-2 \\ 21-2 \end{smallmatrix} \right)$ 0 幸正 輝優</p>
<p>試合番号 GT-16</p> <p>美川中 3 - 0 港中C</p> <p>浦上 瑚雪 1 $\left(\begin{smallmatrix} 21-4 \\ 21-4 \end{smallmatrix} \right)$ 0 奥 千宥 松原 玲衣 1 $\left(\begin{smallmatrix} 21-4 \\ 21-4 \end{smallmatrix} \right)$ 0 三津 愛澄</p> <p>伊藤 菜望 1 $\left(\begin{smallmatrix} 21-1 \\ 21-1 \end{smallmatrix} \right)$ 0 中村 純愛</p> <p>高 夏美 1 $\left(\begin{smallmatrix} 21-2 \\ 21-2 \end{smallmatrix} \right)$ 0 福田 千紗 上原子 ひかり 1 $\left(\begin{smallmatrix} 21-2 \\ 21-2 \end{smallmatrix} \right)$ 0 小酒 舞香</p>	<p>試合番号 GT-17</p> <p>野々市中B 2 - 1 野田中A</p> <p>村田 朱音 1 $\left(\begin{smallmatrix} 21-18 \\ 21-18 \end{smallmatrix} \right)$ 0 林 未侑 後 美奈 1 $\left(\begin{smallmatrix} 21-18 \\ 21-18 \end{smallmatrix} \right)$ 0 河崎 希美</p> <p>河原 來愛 0 $\left(\begin{smallmatrix} 16-21 \\ 16-21 \end{smallmatrix} \right)$ 1 奥村 奈穂</p> <p>福井 あかり 1 $\left(\begin{smallmatrix} 21-13 \\ 21-13 \end{smallmatrix} \right)$ 0 前多 愛生 三川 愛結 1 $\left(\begin{smallmatrix} 21-13 \\ 21-13 \end{smallmatrix} \right)$ 0 越田 諒</p>	<p>試合番号 GT-18</p> <p>南部中B 2 - 1 大徳中</p> <p>亀田 京花 1 $\left(\begin{smallmatrix} 21-11 \\ 21-11 \end{smallmatrix} \right)$ 0 松浦 朱里 水島 くるみ 1 $\left(\begin{smallmatrix} 21-11 \\ 21-11 \end{smallmatrix} \right)$ 0 大橋 優奈</p> <p>池田 湖春 0 $\left(\begin{smallmatrix} 10-21 \\ 10-21 \end{smallmatrix} \right)$ 1 苗代 杏花</p> <p>角 桃華 1 $\left(\begin{smallmatrix} 21-7 \\ 21-7 \end{smallmatrix} \right)$ 0 広田 紗羅 軽海 心葉 1 $\left(\begin{smallmatrix} 21-7 \\ 21-7 \end{smallmatrix} \right)$ 0 赤井 優香</p>
<p>試合番号 GT-19</p> <p>鳴和中A 3 - 0 北星中B</p> <p>米島 夕貴 1 $\left(\begin{smallmatrix} 21-17 \\ 21-17 \end{smallmatrix} \right)$ 0 瀬木 凜菜 堀田 緋音 1 $\left(\begin{smallmatrix} 21-17 \\ 21-17 \end{smallmatrix} \right)$ 0 瀨崎 千夏</p> <p>高 幸紀心 1 $\left(\begin{smallmatrix} 21-9 \\ 21-9 \end{smallmatrix} \right)$ 0 谷野 美伶</p> <p>本間 小雪 1 $\left(\begin{smallmatrix} 21-9 \\ 21-9 \end{smallmatrix} \right)$ 0 村木 紗菜 藻寄 愛由 1 $\left(\begin{smallmatrix} 21-9 \\ 21-9 \end{smallmatrix} \right)$ 0 中前 来望</p>	<p>試合番号 GT-20</p> <p>中能登中B 2 - 1 泉中A</p> <p>染満 美好 1 $\left(\begin{smallmatrix} 21-19 \\ 21-19 \end{smallmatrix} \right)$ 0 加藤 乃愛 古澤 奈弥 1 $\left(\begin{smallmatrix} 21-19 \\ 21-19 \end{smallmatrix} \right)$ 0 山崎 愛里</p> <p>高柳 愛 1 $\left(\begin{smallmatrix} 21-5 \\ 21-5 \end{smallmatrix} \right)$ 0 深堀 千李</p> <p>木戸 綾乃 0 $\left(\begin{smallmatrix} 16-21 \\ 16-21 \end{smallmatrix} \right)$ 1 本多 あすか 高木 理子 0 $\left(\begin{smallmatrix} 16-21 \\ 16-21 \end{smallmatrix} \right)$ 1 元尾 優月</p>	<p>試合番号 GT-21</p> <p>御被・中島中 3 - 0 高尾台中B</p> <p>長谷 若奈 1 $\left(\begin{smallmatrix} 21-12 \\ 21-12 \end{smallmatrix} \right)$ 0 富田 朱里 盛田 和佳 1 $\left(\begin{smallmatrix} 21-12 \\ 21-12 \end{smallmatrix} \right)$ 0 与畑 萌子</p> <p>藤岡 志帆 1 $\left(\begin{smallmatrix} 21-3 \\ 21-3 \end{smallmatrix} \right)$ 0 石田 彩花</p> <p>森野 葵 1 $\left(\begin{smallmatrix} 21-13 \\ 21-13 \end{smallmatrix} \right)$ 0 木下 緒桃女 橋 瑞彩 1 $\left(\begin{smallmatrix} 21-13 \\ 21-13 \end{smallmatrix} \right)$ 0 吉川 日菜子</p>
<p>試合番号 GT-22</p> <p>医王山中 2 - 1 津幡南中</p> <p>長谷川 夏希 1 $\left(\begin{smallmatrix} 21-8 \\ 21-8 \end{smallmatrix} \right)$ 0 眞沼 理沙 森吉 美咲 1 $\left(\begin{smallmatrix} 21-8 \\ 21-8 \end{smallmatrix} \right)$ 0 因幡 衣織</p> <p>里谷 はずき 0 $\left(\begin{smallmatrix} 15-21 \\ 15-21 \end{smallmatrix} \right)$ 1 蓮野 結女</p> <p>園田 桜 1 $\left(\begin{smallmatrix} 21-15 \\ 21-15 \end{smallmatrix} \right)$ 0 池田 星 丸山 結莉子 1 $\left(\begin{smallmatrix} 21-15 \\ 21-15 \end{smallmatrix} \right)$ 0 香林 伶菜</p>	<p>試合番号 GT-23</p> <p>七尾東部中A 3 - 0 緑中C</p> <p>石井 歩惟 1 $\left(\begin{smallmatrix} 21-5 \\ 21-5 \end{smallmatrix} \right)$ 0 生駒 彩乃 前田 凜 1 $\left(\begin{smallmatrix} 21-5 \\ 21-5 \end{smallmatrix} \right)$ 0 塚本 さくら</p> <p>鷲尾 茉有 1 $\left(\begin{smallmatrix} 21-8 \\ 21-8 \end{smallmatrix} \right)$ 0 新保 友彩</p> <p>受川 希彩 1 $\left(\begin{smallmatrix} 21-10 \\ 21-10 \end{smallmatrix} \right)$ 0 田村 文香 中島 心渚 1 $\left(\begin{smallmatrix} 21-10 \\ 21-10 \end{smallmatrix} \right)$ 0 片岡 里菜</p>	<p>試合番号 GT-24</p> <p>津幡中A 3 - 0 泉中C</p> <p>村 明美 1 $\left(\begin{smallmatrix} 21-17 \\ 21-17 \end{smallmatrix} \right)$ 0 田川 陽菜 西田 理沙子 1 $\left(\begin{smallmatrix} 21-17 \\ 21-17 \end{smallmatrix} \right)$ 0 中村 真彩子</p> <p>野村 紗良 $\left(\begin{smallmatrix} \\ \\ \end{smallmatrix} \right)$ X 森永 千裕</p> <p>菊田 美咲 1 $\left(\begin{smallmatrix} 21-15 \\ 21-15 \end{smallmatrix} \right)$ 0 作田 未羽 寺山 聖菜 1 $\left(\begin{smallmatrix} 21-15 \\ 21-15 \end{smallmatrix} \right)$ 0 紙谷 ことは</p>

<p>試合番号 GT-25</p> <p>鳥越中 3 - 0 金沢錦丘中B</p> <p>木村 未来 1 $\left(\begin{smallmatrix} 21-14 \\ 21-14 \end{smallmatrix} \right)$ 0 太田 愛菜 源 蘭乃 $\left(\begin{smallmatrix} 21-14 \\ 21-14 \end{smallmatrix} \right)$ 0 田中 紗恵子</p> <p>島田 乃綾 1 $\left(\begin{smallmatrix} 23-21 \\ 23-21 \end{smallmatrix} \right)$ 0 大竹 鼓子</p> <p>上野 結芽果 1 $\left(\begin{smallmatrix} 21-4 \\ 21-4 \end{smallmatrix} \right)$ 0 櫻井 千穂 山本 亜美 $\left(\begin{smallmatrix} 21-4 \\ 21-4 \end{smallmatrix} \right)$ 0 林 真尋</p>	<p>試合番号 GT-26</p> <p>緑中 A 2 - 1 寺井中 B</p> <p>嶋田 凪紗 1 $\left(\begin{smallmatrix} 24-22 \\ 24-22 \end{smallmatrix} \right)$ 0 東谷 光優 森 日菜子 $\left(\begin{smallmatrix} 24-22 \\ 24-22 \end{smallmatrix} \right)$ 0 西本 亜夏羽</p> <p>小倉 詩央 0 $\left(\begin{smallmatrix} 13-21 \\ 13-21 \end{smallmatrix} \right)$ 1 霜出 華琉</p> <p>二神 暖菜 1 $\left(\begin{smallmatrix} 21-16 \\ 21-16 \end{smallmatrix} \right)$ 0 加藤 志織 塚野 めい $\left(\begin{smallmatrix} 21-16 \\ 21-16 \end{smallmatrix} \right)$ 0 片岡 陽菜</p>	<p>試合番号 GT-27</p> <p>小松ジュニア 3 - 0 北鳴中 B</p> <p>成清 友歌 1 $\left(\begin{smallmatrix} 21-4 \\ 21-4 \end{smallmatrix} \right)$ 0 中森 遥香 森中 美遥 $\left(\begin{smallmatrix} 21-4 \\ 21-4 \end{smallmatrix} \right)$ 0 今村 真里那</p> <p>山田 小遥 1 $\left(\begin{smallmatrix} 21-6 \\ 21-6 \end{smallmatrix} \right)$ 0 岩木 まき</p> <p>鶴川 実奈 1 $\left(\begin{smallmatrix} 21-13 \\ 21-13 \end{smallmatrix} \right)$ 0 中 春乃 山崎 喬花 $\left(\begin{smallmatrix} 21-13 \\ 21-13 \end{smallmatrix} \right)$ 0 川越 玲実</p>
<p>試合番号 GT-28</p> <p>田鶴浜中 3 - 0 兼六中 B</p> <p>酒井 友愛 1 $\left(\begin{smallmatrix} 21-5 \\ 21-5 \end{smallmatrix} \right)$ 0 小林 佳歩 前田 望衣 $\left(\begin{smallmatrix} 21-5 \\ 21-5 \end{smallmatrix} \right)$ 0 倉田 琉那</p> <p>丸田 唯央 1 $\left(\begin{smallmatrix} 21-7 \\ 21-7 \end{smallmatrix} \right)$ 0 銚 藤 蓮</p> <p>大塚 愛莉 1 $\left(\begin{smallmatrix} 21-4 \\ 21-4 \end{smallmatrix} \right)$ 0 澤田 初音 山口 小春 $\left(\begin{smallmatrix} 21-4 \\ 21-4 \end{smallmatrix} \right)$ 0 福田 遥菜</p>	<p>試合番号 GT-29</p> <p>港中 A 3 - 0 内灘中 B</p> <p>宮谷 莉央 1 $\left(\begin{smallmatrix} 21-13 \\ 21-13 \end{smallmatrix} \right)$ 0 寺田 茉佑 村本 和花 $\left(\begin{smallmatrix} 21-13 \\ 21-13 \end{smallmatrix} \right)$ 0 川崎 美咲</p> <p>西野 結帆 1 $\left(\begin{smallmatrix} 21-3 \\ 21-3 \end{smallmatrix} \right)$ 0 上坂 心晴</p> <p>黒瀬 彩花 1 $\left(\begin{smallmatrix} 21-11 \\ 21-11 \end{smallmatrix} \right)$ 0 谷内 梨瑳 永谷 彩恵 $\left(\begin{smallmatrix} 21-11 \\ 21-11 \end{smallmatrix} \right)$ 0 森山 萌々香</p>	<p>試合番号 GT-30</p> <p>能都中 2 - 1 紫錦台中 A</p> <p>室谷 真央 1 $\left(\begin{smallmatrix} 21-14 \\ 21-14 \end{smallmatrix} \right)$ 0 竹内 愛理 伊勢 奏々子 $\left(\begin{smallmatrix} 21-14 \\ 21-14 \end{smallmatrix} \right)$ 0 森田 耀</p> <p>水島 凜 0 $\left(\begin{smallmatrix} 7-21 \\ 7-21 \end{smallmatrix} \right)$ 1 要 和</p> <p>安宅 麗 1 $\left(\begin{smallmatrix} 21-13 \\ 21-13 \end{smallmatrix} \right)$ 0 中村 友 平澤 海憂 $\left(\begin{smallmatrix} 21-13 \\ 21-13 \end{smallmatrix} \right)$ 0 永吉 あみ</p>
<p>試合番号 GT-31</p> <p>高岡中 3 - 0 高尾台中 A</p> <p>前坂 琴里 1 $\left(\begin{smallmatrix} 21-4 \\ 21-4 \end{smallmatrix} \right)$ 0 山口 友菜 吉田 茜夕美 $\left(\begin{smallmatrix} 21-4 \\ 21-4 \end{smallmatrix} \right)$ 0 福田 莉子</p> <p>浅村 美沙希 1 $\left(\begin{smallmatrix} 21-2 \\ 21-2 \end{smallmatrix} \right)$ 0 岩村 真奈</p> <p>土田 乃愛 1 $\left(\begin{smallmatrix} 21-6 \\ 21-6 \end{smallmatrix} \right)$ 0 江田 彩乃 中岡 美寿々 $\left(\begin{smallmatrix} 21-6 \\ 21-6 \end{smallmatrix} \right)$ 0 竹山 詩菜</p>	<p>試合番号 GT-32</p> <p>松任中 2 - 1 野々市中 A</p> <p>中川 真琴 0 $\left(\begin{smallmatrix} 9-21 \\ 9-21 \end{smallmatrix} \right)$ 1 亀田 真夕 寺西 真心 $\left(\begin{smallmatrix} 9-21 \\ 9-21 \end{smallmatrix} \right)$ 1 皆田 ひかり</p> <p>熊岡 千尋 1 $\left(\begin{smallmatrix} 21-15 \\ 21-15 \end{smallmatrix} \right)$ 0 久々湊 美紘</p> <p>松壽 真衣 1 $\left(\begin{smallmatrix} 21-4 \\ 21-4 \end{smallmatrix} \right)$ 0 林 那奈 北野 麻理菜 $\left(\begin{smallmatrix} 21-4 \\ 21-4 \end{smallmatrix} \right)$ 0 後 里奈</p>	<p>試合番号 GT-33</p> <p>宇ノ気中 2 - 0 輪島中</p> <p>柳生 華那 1 $\left(\begin{smallmatrix} 21-8 \\ 21-8 \end{smallmatrix} \right)$ 0 新谷 里奈 黒岩 加愛 $\left(\begin{smallmatrix} 21-8 \\ 21-8 \end{smallmatrix} \right)$ 0 馬場 琴子</p> <p>沢田 綾香 1 $\left(\begin{smallmatrix} 21-14 \\ 21-14 \end{smallmatrix} \right)$ 0 水谷 涼花</p> <p>小村 唯 $\left(\begin{smallmatrix} 21-14 \\ 21-14 \end{smallmatrix} \right)$ 0 岡田 紗佳 北瀬 結唯 $\left(\begin{smallmatrix} 21-14 \\ 21-14 \end{smallmatrix} \right)$ 0 塩土 詩乃</p>
<p>試合番号 GT-34</p> <p>国府中 2 - 1 寺井中 A</p> <p>池田 聖菜 1 $\left(\begin{smallmatrix} 21-7 \\ 21-7 \end{smallmatrix} \right)$ 0 田中 千尋 田中 みさ $\left(\begin{smallmatrix} 21-7 \\ 21-7 \end{smallmatrix} \right)$ 0 池田 光里</p> <p>池田 愛菜 0 $\left(\begin{smallmatrix} 16-21 \\ 16-21 \end{smallmatrix} \right)$ 1 武腰 紅葉</p> <p>山本 妃菜里 1 $\left(\begin{smallmatrix} 21-12 \\ 21-12 \end{smallmatrix} \right)$ 0 新城 菜月 山田 遥 $\left(\begin{smallmatrix} 21-12 \\ 21-12 \end{smallmatrix} \right)$ 0 鈴木 安音</p>	<p>試合番号 GT-35</p> <p>内灘中 A 2 - 0 宝達中</p> <p>前 萌歌 1 $\left(\begin{smallmatrix} 21-8 \\ 21-8 \end{smallmatrix} \right)$ 0 木下 真衣 河合 遥 $\left(\begin{smallmatrix} 21-8 \\ 21-8 \end{smallmatrix} \right)$ 0 鍋島 幸称</p> <p>中島 涼葉 1 $\left(\begin{smallmatrix} 21-6 \\ 21-6 \end{smallmatrix} \right)$ 0 東 琴子</p> <p>新田 心優 $\left(\begin{smallmatrix} 21-6 \\ 21-6 \end{smallmatrix} \right)$ 0 上牧 蛍 番匠 沙紀 $\left(\begin{smallmatrix} 21-6 \\ 21-6 \end{smallmatrix} \right)$ 0 田中 真心</p>	<p>試合番号 GT-36</p> <p>西南部中 2 - 0 北星中 A</p> <p>吉江 彩 1 $\left(\begin{smallmatrix} 21-14 \\ 21-14 \end{smallmatrix} \right)$ 0 半田 莉々香 吉本 紗羽 $\left(\begin{smallmatrix} 21-14 \\ 21-14 \end{smallmatrix} \right)$ 0 澤田 遥</p> <p>西野 菜摘 1 $\left(\begin{smallmatrix} 21-1 \\ 21-1 \end{smallmatrix} \right)$ 0 中田 桃葉</p> <p>濱上 莉々子 $\left(\begin{smallmatrix} 21-1 \\ 21-1 \end{smallmatrix} \right)$ 0 藤野 灯亜 喜多 光梨 $\left(\begin{smallmatrix} 21-1 \\ 21-1 \end{smallmatrix} \right)$ 0 宮江 茉琴</p>

<p>試合番号 GT-37</p> <p>かほくクラブ 2 - 1 港中 B</p> <p>神保 綺凜 $\left(\begin{smallmatrix} 21-4 \\ \end{smallmatrix} \right)$ 門 心乃花 馬場 結奈 $\left(\begin{smallmatrix} \end{smallmatrix} \right)$ 湊 栞里</p> <p>加戸 美羽 $0 \left(\begin{smallmatrix} 19-21 \\ \end{smallmatrix} \right) 1$ 富沢 董</p> <p>中田 恵里 $1 \left(\begin{smallmatrix} 21-8 \\ \end{smallmatrix} \right) 0$ 岡橋 莉奈 鶴見 綾音 $\left(\begin{smallmatrix} \end{smallmatrix} \right)$ 福田 巳紗</p>	<p>試合番号 GT-38</p> <p>中能登中 A 2 - 0 北鳴中 A</p> <p>井上 桃花 $1 \left(\begin{smallmatrix} 21-1 \\ \end{smallmatrix} \right) 0$ 小塚 千鶴 崎田 楓月 $\left(\begin{smallmatrix} \end{smallmatrix} \right)$ 炭谷 真凜</p> <p>林 とわ $1 \left(\begin{smallmatrix} 21-15 \\ \end{smallmatrix} \right) 0$ 道浦 美咲</p> <p>松田 桃花 $\left(\begin{smallmatrix} \end{smallmatrix} \right)$ 山田 美依奈 岡野 睦 $\left(\begin{smallmatrix} \end{smallmatrix} \right)$ 伊部 暖</p>	<p>試合番号 GT-39</p> <p>美川中 2 - 0 野々市中 B</p> <p>浦上 瑚雪 $1 \left(\begin{smallmatrix} 21-4 \\ \end{smallmatrix} \right) 0$ 村田 朱音 松原 玲衣 $\left(\begin{smallmatrix} \end{smallmatrix} \right)$ 後 美奈</p> <p>伊藤 菜望 $1 \left(\begin{smallmatrix} 21-2 \\ \end{smallmatrix} \right) 0$ 河原 来愛</p> <p>高 夏美 $\left(\begin{smallmatrix} \end{smallmatrix} \right)$ 福井 あかり 上原子 ひかり $\left(\begin{smallmatrix} \end{smallmatrix} \right)$ 三川 愛結</p>
<p>試合番号 GT-40</p> <p>鳴和中 A 2 - 1 南部中 B</p> <p>米島 夕貴 $0 \left(\begin{smallmatrix} 22-24 \\ \end{smallmatrix} \right) 1$ 亀田 京花 堀田 緋音 $\left(\begin{smallmatrix} \end{smallmatrix} \right)$ 池田 湖春</p> <p>高 幸紀心 $1 \left(\begin{smallmatrix} 21-7 \\ \end{smallmatrix} \right) 0$ 水島 くるみ</p> <p>本間 小雪 $1 \left(\begin{smallmatrix} 21-7 \\ \end{smallmatrix} \right) 0$ 織田 夏生 藻寄 愛由 $\left(\begin{smallmatrix} \end{smallmatrix} \right)$ 桂木 優那</p>	<p>試合番号 GT-41</p> <p>御杖・中島中 2 - 1 中能登中 B</p> <p>尻屋 采姫 $0 \left(\begin{smallmatrix} 8-21 \\ \end{smallmatrix} \right) 1$ 楽満 美好 橋 瑞彩 $\left(\begin{smallmatrix} \end{smallmatrix} \right)$ 古澤 奈弥</p> <p>長谷 若奈 $1 \left(\begin{smallmatrix} 21-5 \\ \end{smallmatrix} \right) 0$ 高柳 愛</p> <p>盛田 和佳 $1 \left(\begin{smallmatrix} 21-8 \\ \end{smallmatrix} \right) 0$ 木戸 綾乃 藤岡 志帆 $\left(\begin{smallmatrix} \end{smallmatrix} \right)$ 高木 理子</p>	<p>試合番号 GT-42</p> <p>七尾東部中 A 2 - 0 医王山中</p> <p>鷲尾 茉有 $1 \left(\begin{smallmatrix} 21-5 \\ \end{smallmatrix} \right) 0$ 長谷川 夏希 受川 希彩 $\left(\begin{smallmatrix} \end{smallmatrix} \right)$ 園田 桜</p> <p>石井 歩惟 $1 \left(\begin{smallmatrix} 21-10 \\ \end{smallmatrix} \right) 0$ 森吉 美咲</p> <p>中島 心渚 $\left(\begin{smallmatrix} \end{smallmatrix} \right)$ 丸山 結莉子 前田 凜 $\left(\begin{smallmatrix} \end{smallmatrix} \right)$ 里谷 はずき</p>
<p>試合番号 GT-43</p> <p>津幡中 A 2 - 0 鳥越中</p> <p>菊田 美咲 $1 \left(\begin{smallmatrix} 21-12 \\ \end{smallmatrix} \right) 0$ 源 蘭乃 西田 理沙子 $\left(\begin{smallmatrix} \end{smallmatrix} \right)$ 木村 未来</p> <p>村 明美 $1 \left(\begin{smallmatrix} 21-8 \\ \end{smallmatrix} \right) 0$ 島田 乃綾</p> <p>寺山 聖菜 $\left(\begin{smallmatrix} \end{smallmatrix} \right)$ 上野 結芽果 野村 紗良 $\left(\begin{smallmatrix} \end{smallmatrix} \right)$ 山本 亜美</p>	<p>試合番号 GT-44</p> <p>小松ジュニア 2 - 0 緑中 A</p> <p>森中 美遥 $1 \left(\begin{smallmatrix} 21-5 \\ \end{smallmatrix} \right) 0$ 嶋田 凪紗 山田 小遥 $\left(\begin{smallmatrix} \end{smallmatrix} \right)$ 森 日菜子</p> <p>成清 友歌 $1 \left(\begin{smallmatrix} 21-0 \\ \end{smallmatrix} \right) 0$ 小倉 詩央</p> <p>鶴川 実奈 $\left(\begin{smallmatrix} \end{smallmatrix} \right)$ 二神 暖菜 山崎 喬花 $\left(\begin{smallmatrix} \end{smallmatrix} \right)$ 塚野 めい</p>	<p>試合番号 GT-45</p> <p>田鶴浜中 2 - 0 港中 A</p> <p>丸田 唯央 $1 \left(\begin{smallmatrix} 21-6 \\ \end{smallmatrix} \right) 0$ 西野 結帆 前田 望衣 $\left(\begin{smallmatrix} \end{smallmatrix} \right)$ 村本 和花</p> <p>大塚 愛莉 $1 \left(\begin{smallmatrix} 21-15 \\ \end{smallmatrix} \right) 0$ 宮谷 莉央</p> <p>山口 小春 $\left(\begin{smallmatrix} \end{smallmatrix} \right)$ 黒瀬 彩花 酒井 友愛 $\left(\begin{smallmatrix} \end{smallmatrix} \right)$ 永谷 彩恵</p>
<p>試合番号 GT-46</p> <p>浅野川中 3 - 0 能都中</p> <p>東 亜紀 $1 \left(\begin{smallmatrix} 21-1 \\ \end{smallmatrix} \right) 0$ 安宅 麗 山田 悠乃 $\left(\begin{smallmatrix} \end{smallmatrix} \right)$ 平澤 海憂</p> <p>絹川 藍 $1 \left(\begin{smallmatrix} 21-3 \\ \end{smallmatrix} \right) 0$ 寺谷 小町</p> <p>寺田 彩美華 $1 \left(\begin{smallmatrix} 21-10 \\ \end{smallmatrix} \right) 0$ 室谷 真央 石戸谷 果菜 $\left(\begin{smallmatrix} \end{smallmatrix} \right)$ 伊勢 奏々子</p>	<p>試合番号 GT-47</p> <p>高岡中 2 - 0 松任中</p> <p>前坂 琴里 $1 \left(\begin{smallmatrix} 21-5 \\ \end{smallmatrix} \right) 0$ 熊岡 千尋 吉田 茜夕美 $\left(\begin{smallmatrix} \end{smallmatrix} \right)$ 松寄 真衣</p> <p>土田 乃愛 $1 \left(\begin{smallmatrix} 21-7 \\ \end{smallmatrix} \right) 0$ 北野 麻理菜</p> <p>浅村 美沙希 $\left(\begin{smallmatrix} \end{smallmatrix} \right)$ 中川 真琴 中岡 美寿々 $\left(\begin{smallmatrix} \end{smallmatrix} \right)$ 寺西 真心</p>	<p>試合番号 GT-48</p> <p>国府中 2 - 0 宇ノ気中</p> <p>山本 妃菜里 $1 \left(\begin{smallmatrix} 21-15 \\ \end{smallmatrix} \right) 0$ 柳生 華那 山田 遥 $\left(\begin{smallmatrix} \end{smallmatrix} \right)$ 黒岩 加愛</p> <p>池田 愛菜 $1 \left(\begin{smallmatrix} 21-17 \\ \end{smallmatrix} \right) 0$ 沢田 綾香</p> <p>池田 聖菜 $\left(\begin{smallmatrix} \end{smallmatrix} \right)$ 小村 唯 室 明梨 $\left(\begin{smallmatrix} \end{smallmatrix} \right)$ 御館 爽華</p>

<p>試合番号 GT-49</p> <p>内灘中A 2 - 0 西南部中</p> <p>新田 心優 1 $\left(\begin{smallmatrix} 21-9 \\ \end{smallmatrix} \right)$ 0 吉江 彩 番匠 沙紀 $\left(\begin{smallmatrix} \end{smallmatrix} \right)$ 0 吉本 紗羽</p> <p>中島 涼葉 1 $\left(\begin{smallmatrix} 21-4 \\ \end{smallmatrix} \right)$ 0 西野 菜摘</p> <p>前 萌歌 $\left(\begin{smallmatrix} \end{smallmatrix} \right)$ 濱上 莉々子 河合 遥 $\left(\begin{smallmatrix} \end{smallmatrix} \right)$ 喜多 光梨</p>	<p>試合番号 GT-50</p> <p>中能登中A 2 - 0 かほくクラブ</p> <p>岡野 睦 1 $\left(\begin{smallmatrix} 21-2 \\ \end{smallmatrix} \right)$ 0 中田 恵里 林 とわ $\left(\begin{smallmatrix} \end{smallmatrix} \right)$ 0 鶴見 綾音</p> <p>井上 桃花 1 $\left(\begin{smallmatrix} 21-2 \\ \end{smallmatrix} \right)$ 0 加戸 美羽</p> <p>崎田 楓月 $\left(\begin{smallmatrix} \end{smallmatrix} \right)$ 神保 綺凜 松田 桃花 $\left(\begin{smallmatrix} \end{smallmatrix} \right)$ 馬場 結奈</p>	<p>試合番号 GT-51</p> <p>美川中 2 - 0 鳴和中A</p> <p>高 夏美 1 $\left(\begin{smallmatrix} 21-13 \\ \end{smallmatrix} \right)$ 0 高 幸紀心 上原子 ひかり $\left(\begin{smallmatrix} \end{smallmatrix} \right)$ 0 坂野 詩月</p> <p>伊藤 菜望 1 $\left(\begin{smallmatrix} 21-1 \\ \end{smallmatrix} \right)$ 0 米島 夕貴</p> <p>浦上 瑚雪 $\left(\begin{smallmatrix} \end{smallmatrix} \right)$ 本間 小雪 松原 玲衣 $\left(\begin{smallmatrix} \end{smallmatrix} \right)$ 藻寄 愛由</p>
<p>試合番号 GT-52</p> <p>七尾東部中A 2 - 0 御祓・中島中</p> <p>前田 凜 1 $\left(\begin{smallmatrix} 25-23 \\ \end{smallmatrix} \right)$ 0 森野 葵 中島 心渚 $\left(\begin{smallmatrix} \end{smallmatrix} \right)$ 0 尻屋 采姫</p> <p>石井 歩惟 1 $\left(\begin{smallmatrix} 21-12 \\ \end{smallmatrix} \right)$ 0 長谷 若奈</p> <p>鷲尾 茉有 $\left(\begin{smallmatrix} \end{smallmatrix} \right)$ 盛田 和佳 受川 希彩 $\left(\begin{smallmatrix} \end{smallmatrix} \right)$ 藤岡 志帆</p>	<p>試合番号 GT-53</p> <p>小松ジュニア 2 - 0 津幡中A</p> <p>森中 美遥 1 $\left(\begin{smallmatrix} 21-7 \\ \end{smallmatrix} \right)$ 0 野村 紗良 成清 友歌 $\left(\begin{smallmatrix} \end{smallmatrix} \right)$ 0 西田 理沙子</p> <p>山田 小遥 1 $\left(\begin{smallmatrix} 21-17 \\ \end{smallmatrix} \right)$ 0 村 明美</p> <p>鶴川 実奈 $\left(\begin{smallmatrix} \end{smallmatrix} \right)$ 菊田 美咲 山崎 喬花 $\left(\begin{smallmatrix} \end{smallmatrix} \right)$ 寺山 聖菜</p>	<p>試合番号 GT-54</p> <p>浅野川中 2 - 0 田鶴浜中</p> <p>石戸谷 果菜 1 $\left(\begin{smallmatrix} 21-6 \\ \end{smallmatrix} \right)$ 0 丸田 唯央 寺田 彩美華 $\left(\begin{smallmatrix} \end{smallmatrix} \right)$ 0 前田 望衣</p> <p>絹川 藍 1 $\left(\begin{smallmatrix} 22-20 \\ \end{smallmatrix} \right)$ 0 大塚 愛莉</p> <p>東 亜紀 $\left(\begin{smallmatrix} \end{smallmatrix} \right)$ 山口 小春 山田 悠乃 $\left(\begin{smallmatrix} \end{smallmatrix} \right)$ 酒井 友愛</p>
<p>試合番号 GT-55</p> <p>高岡中 2 - 0 国府中</p> <p>中岡 美寿々 2 $\left(\begin{smallmatrix} 15-8 \\ 16-14 \\ \end{smallmatrix} \right)$ 0 山本 妃菜里 浅村 美沙希 $\left(\begin{smallmatrix} \end{smallmatrix} \right)$ 0 山田 遥</p> <p>前坂 琴里 2 $\left(\begin{smallmatrix} 15-7 \\ 15-4 \\ \end{smallmatrix} \right)$ 0 池田 愛菜</p> <p>吉田 茜夕美 $\left(\begin{smallmatrix} \end{smallmatrix} \right)$ 池田 聖菜 土田 乃愛 $\left(\begin{smallmatrix} \end{smallmatrix} \right)$ 室 明梨</p>	<p>試合番号 GT-56</p> <p>中能登中A 2 - 1 内灘中A</p> <p>岡野 睦 0 $\left(\begin{smallmatrix} 12-15 \\ 6-15 \\ \end{smallmatrix} \right)$ 2 中島 涼葉 林 とわ $\left(\begin{smallmatrix} \end{smallmatrix} \right)$ 2 前 萌歌</p> <p>井上 桃花 2 $\left(\begin{smallmatrix} 15-4 \\ 15-5 \\ \end{smallmatrix} \right)$ 0 河合 遥</p> <p>松田 桃花 2 $\left(\begin{smallmatrix} 7-15 \\ 15-8 \\ 15-9 \\ \end{smallmatrix} \right)$ 1 番匠 沙紀 崎田 楓月 $\left(\begin{smallmatrix} \end{smallmatrix} \right)$ 1 新田 心優</p>	<p>試合番号 GT-57</p> <p>美川中 2 - 1 七尾東部中A</p> <p>高 夏美 0 $\left(\begin{smallmatrix} 9-15 \\ 13-15 \\ \end{smallmatrix} \right)$ 2 石井 歩惟 上原子 ひかり $\left(\begin{smallmatrix} \end{smallmatrix} \right)$ 2 鷲尾 茉有</p> <p>伊藤 菜望 2 $\left(\begin{smallmatrix} 15-2 \\ 15-8 \\ \end{smallmatrix} \right)$ 0 受川 希彩</p> <p>浦上 瑚雪 2 $\left(\begin{smallmatrix} 15-3 \\ 15-0 \\ \end{smallmatrix} \right)$ 0 前田 凜 松原 玲衣 $\left(\begin{smallmatrix} \end{smallmatrix} \right)$ 0 中島 心渚</p>
<p>試合番号 GT-58</p> <p>浅野川中 2 - 0 小松ジュニア</p> <p>東 亜紀 2 $\left(\begin{smallmatrix} 15-7 \\ 15-7 \\ \end{smallmatrix} \right)$ 0 森中 美遥 山田 悠乃 $\left(\begin{smallmatrix} \end{smallmatrix} \right)$ 0 成清 友歌</p> <p>絹川 藍 2 $\left(\begin{smallmatrix} 15-6 \\ 15-10 \\ \end{smallmatrix} \right)$ 0 山田 小遥</p> <p>寺田 彩美華 $\left(\begin{smallmatrix} \end{smallmatrix} \right)$ 鶴川 実奈 石戸谷 果菜 $\left(\begin{smallmatrix} \end{smallmatrix} \right)$ 山崎 喬花</p>	<p>試合番号 GT-59</p> <p>高岡中 2 - 1 中能登中A</p> <p>前坂 琴里 2 $\left(\begin{smallmatrix} 15-8 \\ 15-8 \\ \end{smallmatrix} \right)$ 0 崎田 楓月 吉田 茜夕美 $\left(\begin{smallmatrix} \end{smallmatrix} \right)$ 0 松田 桃花</p> <p>土田 乃愛 0 $\left(\begin{smallmatrix} 2-15 \\ 4-15 \\ \end{smallmatrix} \right)$ 2 井上 桃花</p> <p>中岡 美寿々 2 $\left(\begin{smallmatrix} 15-4 \\ 15-3 \\ \end{smallmatrix} \right)$ 0 岡野 睦 浅村 美沙希 $\left(\begin{smallmatrix} \end{smallmatrix} \right)$ 0 林 とわ</p>	<p>試合番号 GT-60</p> <p>美川中 2 - 1 浅野川中</p> <p>高 夏美 0 $\left(\begin{smallmatrix} 11-15 \\ 9-15 \\ \end{smallmatrix} \right)$ 2 石戸谷 果菜 上原子 ひかり $\left(\begin{smallmatrix} \end{smallmatrix} \right)$ 2 寺田 彩美華</p> <p>伊藤 菜望 2 $\left(\begin{smallmatrix} 15-3 \\ 15-12 \\ \end{smallmatrix} \right)$ 0 絹川 藍</p> <p>浦上 瑚雪 2 $\left(\begin{smallmatrix} 15-13 \\ 15-9 \\ \end{smallmatrix} \right)$ 0 東 亜紀 松原 玲衣 $\left(\begin{smallmatrix} \end{smallmatrix} \right)$ 0 山田 悠乃</p>

試合番号 GT-61

美川中 2 - 1 高岡中

高 夏美 1 $\left(\begin{array}{l} 8-15 \\ 15-9 \\ 6-15 \end{array} \right)$ 2 前坂 琴里
上原子 ひかり 吉田 茜夕美

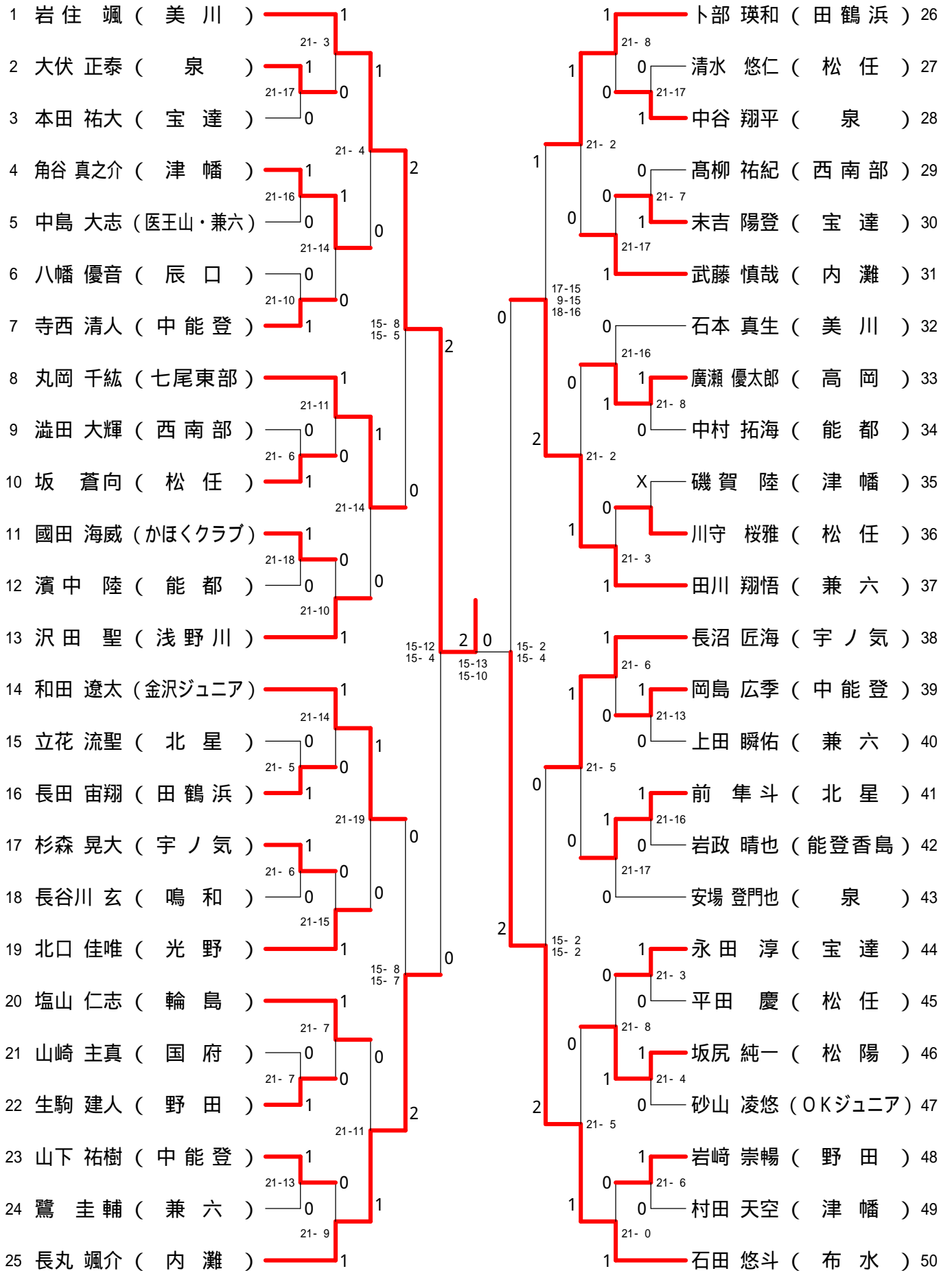
伊藤 菜望 2 $\left(\begin{array}{l} 15-9 \\ 15-7 \end{array} \right)$ 0 土田 乃愛

浦上 瑚雪 2 $\left(\begin{array}{l} 15-13 \\ 15-8 \end{array} \right)$ 0 中岡 美寿々
松原 玲衣 浅村 美沙希

第32回石川県中学1年生大会（個人）

平成28年11月23日 いしかわ総合スポーツセンター

男子シングルス



第32回石川県中学1年生大会（個人）

平成28年11月23日 いしかわ総合スポーツセンター

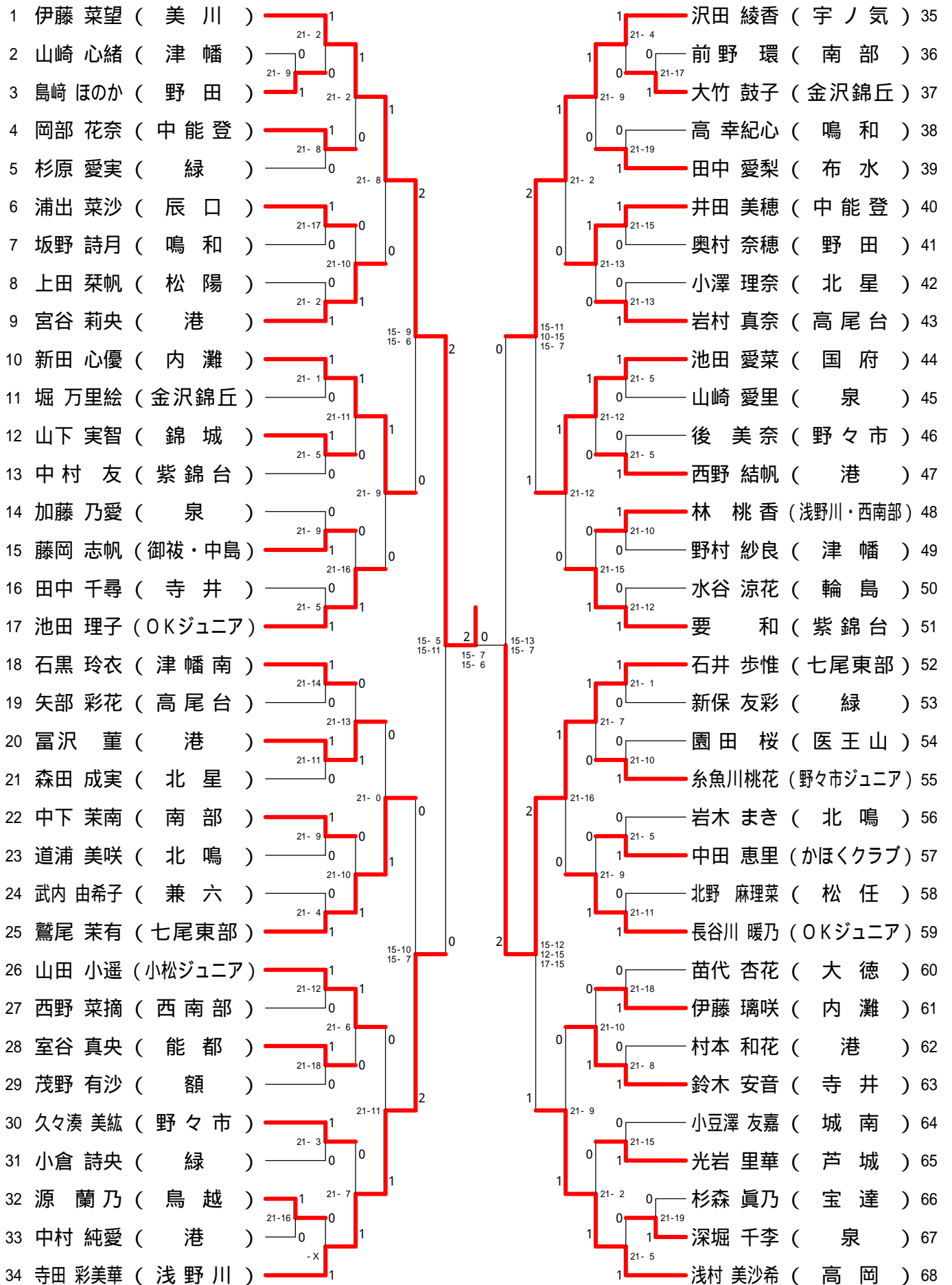
男子ダブルス

1	浮田 貴宏 (美川)	1	楠 健太 (田鶴浜)	23
2	小川 凌太 (内灘)	21-5	桑原 登生 (宇ノ気)	24
3	金原 太一 (西南部)	21-13	杉本 樹紀 (泉)	25
4	澤田 泰成 (宝達)	21-5	三宅 涉 (松任)	26
5	新保 雄也 (北星)	21-12	中川 貴仁 (医王山・兼六)	27
6	嶋島 優仁 (兼六)	15-3 15-9	井波 健真 (津幡)	28
7	樋本 光宏 (七尾東部)	21-4	隅 優斗 (高岡)	29
8	横川 宏陸 (野田)	21-4	北本 倫笙 (北星)	30
9	浅野 洋介 (中能登)	21-18	大瀬 栄和 (中能登)	31
10	田方 柚伍 (松任)	21-9	山森 稜真 (兼六)	32
11	吉田 圭吾 (津幡)	21-10	山崎 駿希 (布水)	33
12	森田 吾光 (宇ノ気)	15-11 15-9	山崎 勇真 (西南部)	34
13	小林 哲太 (宝達)	21-11	寺井 達哉 (兼六)	35
14	楠 翔太 (高岡)	21-13	垣内 宏斗 (かほくクラブ)	36
15	瀧中 要太 (鳴和)	22-20	上田 聖哉 (野田)	37
16	石崎 由都 (輪島)	21-9	森田 聖樹 (能登香島)	38
17	磯賀 陸空 (松任)	23-21	田丸 翔太 (内灘)	39
18	坂井 蒼空 (泉)	15-7 15-5	塚本 怜生 (宝達)	40
19	石井 大智 (辰口)	21-1	出村 航大 (泉)	41
20	鍛冶 拓武 (津幡)	21-15	水谷 匠汰 (中能登)	42
21	油井 一晟 (光野)	21-17	前田 柁輔 (松任)	43
22	畠中 旺聖 (美川)	21-7	瀬戸 替智 (美川)	44

第32回石川県中学1年生大会(個人)

平成28年11月23日 いしかわ総合スポーツセンター

女子シングルス



第32回石川県中学1年生大会(個人)

平成28年11月23日 いしかわ総合スポーツセンター

女子ダブルス

1	前坂 琴里 (高岡)	1	井上 桃花 (中能登)	34
2	池田 光里 (寺井)	1	藤田 彩寧 (紫錦台)	35
3	福田 千紗 (港)	0	河合 遥歌 (内灘)	36
4	小村 唯華 (宇ノ気)	1	福山 莉菜 (高尾台)	37
5	松浦 朱里 (大徳)	0	亀田 真夕 (野々市)	38
6	安宅 麗 (能都)	1	北山 佳奈 (城南)	39
7	井山 七海 (緑)	0	田川 陽菜 (泉)	40
8	林後 那奈 (野々市)	0	中村 真彩 (辰口)	41
9	元尾 優月 (泉)	1	木角 津綾 (松任)	42
10	小塚 千鶴 (北鳴)	0	熊岡 千尋 (松任)	43
11	西田 理沙子 (津幡)	1	門心 乃花 (港)	44
12	江山 彩乃 (高尾台)	1	織田 夏生 (南部)	45
13	鹿中 野島 (北星)	0	嶋田 日菜 (緑)	46
14	林河 未侑 (野田)	0	亀清 奈紗 (金沢ジュニア)	47
15	大浦 亜咲 (南部)	1	塩岡 詩乃 (輪島)	48
16	奥津 千宥 (港)	0	伊部 美依 (北鳴)	49
17	山口 小愛 (田鶴浜)	1	武腰 紅葉 (寺井)	50
18	浦松 瑚雪 (美川)	1	長谷 若和 (御祓・中島)	51
19	濱古 邊裕 (浅野川・西南部)	0	岡福 莉奈 (港)	52
20	蓮野 結女 (津幡南)	1	加茂川 歩果 (北星)	53
21	竹森 内田 (紫錦台)	0	長谷川 夏希 (医王山)	54
22	前受 川希 (七尾東部)	1	大浦 優衣 (兼六)	55
23	二塚 暖菜 (緑)	0	橋西 紗莉 (錦城)	56
24	成森 清中 (小松ジュニア)	1	坂下 紗希 (野田)	57
25	黒永 彩花 (港)	0	村菊 明美 (津幡)	58
26	鶴川 実奈 (松陽)	1	山本 妃菜 (国府)	59
27	角山 諭美 (鳴和)	0	岡田 実彩 (金沢錦丘)	60
28	木下 真衣 (宝達)	1	神馬 保場 (かほくクラブ)	61
29	石川 装紅 (金沢錦丘)	0	北浦 春菜 (小將町)	62
30	吉本 紗羽 (西南部)	0	米島 夕貴 (鳴和)	63
31	岡野 桃花 (中能登)	1	堀田 結音 (鳥越)	64
32	森川 美和 (兼六)	0	上野 結芽 (泉)	65
33	中島 涼葉 (内灘)	1	山本 未羽 (泉)	66