

第32回 松下杯争奪 少年バトミントン大会

2016.07.02 金沢市総合体育館

種 目	優 勝	準 優 勝	三 位	
4年男子単	ごみかわ しゅう 五味川 柊 (大徳)	かめだ たいち 亀田 太一 (金沢)	おりいけ のりちか 折池 祝千可 (中央)	こばやし つよし 小林 強志 (中央)
5年男子単	あらい ひかる 荒井 輝 (崎浦)	なかがわ れん 中川 怜 (崎浦)	あさむら あおい 浅村 碧生 (崎浦)	おりいけ ももろう 折池 萌々良 (中央)
6年男子単	いまこし けんた 今越 健太 (おしの)	おくむら りょうだい 奥村 涼大 (大徳)	むかいやま なおき 向山 直希 (新神田)	はむら たかき 羽村 崇希 (J . c a t s)
中学1年男子単	たがわ しょうご 田川 翔悟 (兼六)	わだ りょうた 和田 遼太 (大徳)	やまだ さこん 山田 左近 (金沢)	てらい たつや 寺井 達哉 (西南部)
中学2年男子単	きんつ たくみ 近都 拓海 (小将町)	おりいけ ゆいのしん 折池 結乃心 (浅野川)	むかいやま ともき 向山 朋希 (泉)	あらし そうき 嵐 蒼樹 (高岡)
4年女子単	もとむら ゆうな 本村 優奈 (大徳)	なかむら あすか 中村 明日香 (崎浦)	わだ はるな 和田 春菜 (大徳)	やまぐち かな 山口 栞菜 (大徳)
5年女子単	はっとり みらい 服部 未来 (金沢)	たさき みわ 多崎 未波 (大徳)	なかやま ゆうり 中山 優里 (OK)	ほりぐち なゆ 堀口 奈祐 (OK)
6年女子単	みやした きょうか 宮下 恭佳 (崎浦)	たけうち ゆり 竹内 友梨 (金沢)	せがわ さと 瀬川 咲百 (大浦)	いえむら もね 家村 桃寧 (崎浦)
中学1年女子単	まえさか ことり 前坂 琴里 (高岡)	よしだ あゆみ 吉田 茜夕美 (高岡)	かめだ なゆ 亀田 奈柚 (金沢)	てらだ あみか 寺田 彩美華 (浅野川)
中学2年女子単	たなか みう 田中 美羽 (金沢)	たさき ちほ 多崎 千帆 (高岡)	ひねりばら なお 捻原 奈桜 (高岡)	かとう たまき 加藤 環季 (高岡)

第32回 松下杯争奪 少年バトミントン大会

4年男子シングルス Aブロック	折池	伊藤	鈴木	児玉	勝敗	順位
折池 祝千可 (中央)	○	○	—	M 2-0 G 2-0 P 42-7	1	
伊藤 千尋 (OK)	×	—	×	M 0-2 G 0-2 P 13-42	4	
鈴木 笙平 (大浦)	×	—	○	M 1-1 G 1-1 P 28-28	2	
児玉 洸陽 (新神田)	—	○	×	M 1-1 G 1-1 P 28-34	3	

4年男子シングルス Bブロック	宮下	岡田	卯辰	勝敗	順位
宮下 翔伍 (崎浦)	○	×	M 1-1 G 1-1 P 34-30	2	
岡田 倫太郎 (J.cats)	×	×	M 0-2 G 0-2 P 22-42	3	
卯辰 季士 (金沢)	○	○	M 2-0 G 2-0 P 42-26	1	

4年男子シングルス Cブロック	前田	中村	古野	勝敗	順位
前田 颯斗 (新神田)	○	○	M 2-0 G 2-0 P 42-23	1	
中村 剛 (中央)	×	○	M 1-1 G 1-1 P 32-36	2	
古野 竜之介 (J.cats)	×	×	M 0-2 G 0-2 P 27-42	3	

4年男子シングルス Dブロック	今越	守田	五味川	勝敗	順位
今越 峻太 (おしの)	○	×	M 1-1 G 1-1 P 26-22	2	
守田 崇悟 (OK)	×	×	M 0-2 G 0-2 P 6-42	3	
五味川 柊 (大徳)	○	○	M 2-0 G 2-0 P 42-10	1	

4年男子シングルス Eブロック	小林	早川	吉岡	勝敗	順位
小林 強志 (中央)	○	○	M 2-0 G 2-0 P 42-13	1	
早川 太晴 (J.cats)	×	×	M 0-2 G 0-2 P 23-42	3	
吉岡 拓馬 (OK)	×	○	M 1-1 G 1-1 P 24-34	2	

4年男子シングルス Fブロック	西野	上野	向井	勝敗	順位
西野 蓮 (おしの)	○	×	M 1-1 G 1-1 P 33-33	2	
上野 祥 (中央)	×	×	M 0-2 G 0-2 P 21-42	3	
向井 維吹 (新神田)	○	○	M 2-0 G 2-0 P 42-21	1	

4年男子シングルス Gブロック	林	児玉	小島	勝敗	順位
林 拓海 (大浦)	○	×	M 1-1 G 1-1 P 33-29	2	
児玉 太一陽 (新神田)	×	×	M 0-2 G 0-2 P 19-42	3	
小島 龍汰 (OK)	○	○	M 2-0 G 2-0 P 42-23	1	

4年男子シングルス Hブロック	塩谷	神田	亀田	勝敗	順位
塩谷 頼実 (崎浦)	×	×	M 0-2 G 0-2 P 10-42	3	
神田 勝栄 (中央)	○	×	M 1-1 G 1-1 P 24-28	2	
亀田 太一 (金沢)	○	○	M 2-0 G 2-0 P 42-6	1	

第32回 松下杯争奪 少年バトミントン大会

5年男子シングルス Aブロック							順位
	荒井	浅森	渡辺	沢田	嶋田	勝敗	
荒井 輝 (崎浦)		○ 21- 1	○ 21- 4	—	—	M 2-0 G 2-0 P 42-5	1
浅森 友陽 (大浦)	×		—	—	×	M 0-2 G 0-2 P 19-42	5
渡辺 凌空 (大徳)	×			×	—	M 0-2 G 0-2 P 21-42	4
沢田 俊 (中央)	—	—	○ 21-17		×	M 1-1 G 1-1 P 38-38	3
嶋田 陽斗 (金沢)	—	○ 21-18	—	○ 21-17		M 2-0 G 2-0 P 42-35	2

5年男子シングルス Bブロック							順位
	麻井	広瀬	鈴木	楠	浅村	勝敗	
麻井 啓資 (大徳)		○ 21- 7	○ 21- 5	—	—	M 2-0 G 2-0 P 42-12	2
広瀬 達也 (金沢)	×		—	—	×	M 0-2 G 0-2 P 13-42	5
鈴木 隆旦 (大浦)	×			○ 21-18	—	M 1-1 G 1-1 P 26-39	3
楠 知樹 (IHS)	—	—	×		×	M 0-2 G 0-2 P 33-42	4
浅村 碧生 (崎浦)	—	○ 21- 6	—	○ 21-15		M 2-0 G 2-0 P 42-21	1

5年男子シングルス Cブロック							順位
	中川	野村	濱里	小林	勝敗		
中川 怜 (崎浦)		○ 21- 4	○ 21-10	—		M 2-0 G 2-0 P 42-14	1
野村 海斗 (大浦)	×		—	×		M 0-2 G 0-2 P 21-42	4
濱里 日向 (崎浦)	×			×		M 0-2 G 0-2 P 25-42	3
小林 柊野 (金沢)	—	○ 21-17	○ 21-15			M 2-0 G 2-0 P 42-32	2

5年男子シングルス Dブロック							順位
	森	星野	井口	濱上	折池	勝敗	
森 智彰 (崎浦)		○ 21-14	○ 22-20	—	—	M 2-0 G 2-0 P 43-34	2
星野 遥斗 (金沢)	×		—	—	×	M 0-2 G 0-2 P 19-42	4
井口 圭大 (大浦)	×			○ 21- 7	—	M 1-1 G 1-1 P 41-29	3
濱上 駿也 (おしの)	—	—	×		×	M 0-2 G 0-2 P 11-42	5
折池 萌々良 (中央)	—	○ 21- 5	—	○ 21- 4		M 2-0 G 2-0 P 42-9	1

第32回 松下杯争奪 少年バトミントン大会

6年男子シングルス Aブロック	奥村	守田	小又	勝敗	順位
奥村 涼大 (大徳)	/	○ 21- 3	○ 21- 5	M 2-0 G 2-0 P 42-8	1
守田 昇永 (OK)	×	/	×	M 0-2 G 0-2 P 10-42	3
小又 遥斗 (IHS)	×	○ 21- 7	/	M 1-1 G 1-1 P 26-28	2

6年男子シングルス Bブロック	清水	前田	羽村	勝敗	順位
清水 智貴 (OK)	/	○ 21- 8	×	M 1-1 G 1-1 P 29-29	2
前田 耀心 (IHS)	×	/	×	M 0-2 G 0-2 P 14-42	3
羽村 崇希 (J.cats)	○ 21- 8	○ 21- 6	/	M 2-0 G 2-0 P 42-14	1

6年男子シングルス Cブロック	向山	谷内	野村	勝敗	順位
向山 直希 (新神田)	/	○ 21- 7	○ 21- 7	M 2-0 G 2-0 P 42-14	1
谷内 新汰 (IHS)	×	/	×	M 0-2 G 0-2 P 23-42	3
野村 昂生 (大浦)	×	○ 21-16	/	M 1-1 G 1-1 P 28-37	2

6年男子シングルス Dブロック	相田	瀬戸	今越	勝敗	順位
相田 歩輝 (金沢)	/	○ 21- 5	×	M 1-1 G 1-1 P 26-26	2
瀬戸 和光 (IHS)	×	/	×	M 0-2 G 0-2 P 10-42	3
今越 健太 (おしの)	○ 21- 5	○ 21- 5	/	M 2-0 G 2-0 P 42-10	1

第32回 松下杯争奪 少年バトミントン大会

4年女子シングルス Aブロック	本村	吉岡	徳田	勝敗	順位
本村 優奈 (大徳)		○ 21-0	○ 21-1	M 2-0 G 2-0 P 42-1	1
吉岡 優花 (OK)	×		×	M 0-2 G 0-2 P 5-42	3
徳田 優衣 (大浦)	×	○ 21-5		M 1-1 G 1-1 P 22-26	2

4年女子シングルス Bブロック	林	藤川	前田	東	勝敗	順位
林 千里 (崎浦)		○ 21-16	○ 21-9	—	M 2-0 G 2-0 P 42-25	2
藤川 留那 (中央)	×		—	×	M 0-2 G 0-2 P 21-42	3
前田 祐華 (新神田)	×			×	M 0-2 G 0-2 P 15-42	4
東 亜美 (J.cats)	—	○ 21-5	○ 21-6		M 2-0 G 2-0 P 42-11	1

4年女子シングルス Cブロック	塩谷	中川	本村	勝敗	順位
塩谷 知世 (崎浦)		×	○ 21-15	M 1-1 G 1-1 P 28-36	2
中川 碧 (OK)	○ 21-7		○ 21-11	M 2-0 G 2-0 P 42-18	1
本村 陽奈 (大徳)	×	×		M 0-2 G 0-2 P 26-42	3

4年女子シングルス Dブロック	谷内	町	竹内	勝敗	順位
谷内 絢音 (IHS)		×	×	M 0-2 G 0-2 P 7-42	3
町 優佳 (大浦)	○ 21-4		×	M 1-1 G 1-1 P 24-25	2
竹内 梨花 (金沢)	○ 21-3	○ 21-3		M 2-0 G 2-0 P 42-6	1

4年女子シングルス Eブロック	茂野	三傳	進村	勝敗	順位
茂野 更沙 (OK)		○ 21-2	○ 21-12	M 2-0 G 2-0 P 42-14	1
三傳 菜緒 (J.cats)	×		×	M 0-2 G 0-2 P 10-42	3
進村 美結 (新神田)	×	○ 21-8		M 1-1 G 1-1 P 33-29	2

4年女子シングルス Fブロック	西野	沢田	朝日	勝敗	順位
西野 由夏 (大浦)		○ 21-14	○ 21-16	M 2-0 G 2-0 P 42-30	1
沢田 知華 (中央)	×		×	M 0-2 G 0-2 P 31-42	3
朝日 心陽 (崎浦)	×	○ 21-17		M 1-1 G 1-1 P 37-38	2

4年女子シングルス Gブロック	沼	高島	門村	勝敗	順位
沼 くるみ (OK)		×	○ 21-16	M 1-1 G 1-1 P 26-37	2
高島 真輝 (大浦)	○ 21-5		○ 21-7	M 2-0 G 2-0 P 42-12	1
門村 愛唯 (金沢)	×	×		M 0-2 G 0-2 P 23-42	3

4年女子シングルス Hブロック	小酒	赤池	和田	勝敗	順位
小酒 莉緒奈 (崎浦)		×	×	M 0-2 G 0-2 P 16-42	3
赤池 正夏 (新神田)	○ 21-11		×	M 1-1 G 1-1 P 25-32	2
和田 春菜 (大徳)	○ 21-5	○ 21-4		M 2-0 G 2-0 P 42-9	1

第32回 松下杯争奪 少年バトミントン大会

4年女子シングルス Iブロック	山口	林	土山	勝敗	順位
山口 葉菜 (大徳)	/	○ 21- 1	○ 21- 6	M 2-0 G 2-0 P 42-7	1
林 歩美 (崎浦)	× 1-21	/	× 12-21	M 0-2 G 0-2 P 13-42	3
土山 未遥 (金沢)	× 6-21	○ 21-12	/	M 1-1 G 1-1 P 27-33	2

4年女子シングルス Jブロック	藤川	吉牟田	西東	山下	勝敗	順位
藤川 留唯 (中央)	/	○ 21-15	× 18-21	—	M 1-1 G 1-1 P 39-36	2
吉牟田 ひかり (OK)	× 15-21	/	—	× 16-21	M 0-2 G 0-2 P 31-42	4
西東 紅咲 (大浦)	○ 21-18	—	/	○ 21-14	M 2-0 G 2-0 P 42-32	1
山下 来愛 (新神田)	—	○ 21-16	× 14-21	/	M 1-1 G 1-1 P 35-37	3

4年女子シングルス Kブロック	吉谷	大塚	田中	勝敗	順位
吉谷 花里菜 (大浦)	/	○ 21- 8	○ 21-10	M 2-0 G 2-0 P 42-18	1
大塚 千里 (OK)	× 8-21	/	○ 21- 8	M 1-1 G 1-1 P 29-29	2
田中 愛莉 (崎浦)	× 10-21	× 8-21	/	M 0-2 G 0-2 P 18-42	3

4年女子シングルス Lブロック	小川	政岡	小杉	勝敗	順位
小川 愛海 (大徳)	/	○ 21-15	× 8-21	M 1-1 G 1-1 P 29-36	2
政岡 陽菜 (おしの)	× 15-21	/	× 10-21	M 0-2 G 0-2 P 25-42	3
小杉 真由華 (J. cats)	○ 21- 8	○ 21-10	/	M 2-0 G 2-0 P 42-18	1

4年女子シングルス Mブロック	児玉	丸山	田中	勝敗	順位
児玉 ひなた (新神田)	/	○ 21- 3	○ 21- 4	M 2-0 G 2-0 P 42-7	1
丸山 里紗 (IHS)	× 3-21	/	○ 21-16	M 1-1 G 1-1 P 24-37	2
田中 優花 (崎浦)	× 4-21	× 16-21	/	M 0-2 G 0-2 P 20-42	3

4年女子シングルス Nブロック	塚本	竹中	山嶋	勝敗	順位
塚本 のどか (大浦)	/	× 6-21	○ 21- 8	M 1-1 G 1-1 P 27-29	2
竹中心咲 (金沢)	○ 21- 6	/	○ 21- 6	M 2-0 G 2-0 P 42-12	1
山嶋 千晴 (中央)	× 8-21	× 6-21	/	M 0-2 G 0-2 P 14-42	3

4年女子シングルス Oブロック	齋藤	田口	宮本	勝敗	順位
齋藤 菜奈 (大徳)	/	○ 21-18	○ 21-12	M 2-0 G 2-0 P 42-30	1
田口 紗花 (大浦)	× 18-21	/	○ 21-12	M 1-1 G 1-1 P 39-33	2
宮本 葉温 (OK)	× 12-21	× 12-21	/	M 0-2 G 0-2 P 24-42	3

4年女子シングルス Pブロック	廣瀬	小柳津	中村	勝敗	順位
廣瀬 香春 (大徳)	/	○ 21-13	× 4-21	M 1-1 G 1-1 P 25-34	2
小柳津 萌奈 (J. cats)	× 13-21	/	× 2-21	M 0-2 G 0-2 P 15-42	3
中村 明日香 (崎浦)	○ 21- 4	○ 21- 2	/	M 2-0 G 2-0 P 42-6	1

第32回 松下杯争奪 少年バトミントン大会

5年女子シングルス Aブロック	服部	中	中尾	勝敗	順位
服部 未来 (金沢)	/	○ 21- 3	○ 21- 0	M 2-0 G 2-0 P 42-3	1
中 知 優 (OK)	×	/	×	M 0-2 G 0-2 P 16-42	3
中尾 来未 (大徳)	×	○ 21-13	/	M 1-1 G 1-1 P 21-34	2

5年女子シングルス Bブロック	高	國原	岩崎	勝敗	順位
高 理香心 (中央)	/	○ 21- 5	○ 21-12	M 2-0 G 2-0 P 42-17	1
國原 千明 (OK)	×	/	×	M 0-2 G 0-2 P 19-42	3
岩崎 百花 (大浦)	×	○ 21-14	/	M 1-1 G 1-1 P 33-35	2

5年女子シングルス Cブロック	中山	川縁	山下	勝敗	順位
中山 優里 (OK)	/	○ 21- 4	○ 21- 4	M 2-0 G 2-0 P 42-8	1
川縁 真衣 (大浦)	×	/	○ 21-12	M 1-1 G 1-1 P 25-33	2
山下 栞奈 (おしの)	×	×	/	M 0-2 G 0-2 P 16-42	3

5年女子シングルス Dブロック	高島	大矢	横井	勝敗	順位
高島 凜音 (金沢)	/	○ 21-14	×	M 1-1 G 1-1 P 25-35	2
大矢 光伶 (OK)	×	/	×	M 0-2 G 0-2 P 14-42	3
横井 実桜 (崎浦)	○ 21- 4	○ 21- 0	/	M 2-0 G 2-0 P 42-4	1

5年女子シングルス Eブロック	堀口	池下	山知	勝敗	順位
堀口 奈祐 (OK)	/	○ 21- 2	○ 21- 2	M 2-0 G 2-0 P 42-4	1
池下 桃菜 (大浦)	×	/	○ 21-10	M 1-1 G 1-1 P 23-31	2
山知 莉奈 (崎浦)	×	×	/	M 0-2 G 0-2 P 12-42	3

5年女子シングルス Fブロック	早川	村山	山本	勝敗	順位
早川 文菜 (J. cats)	/	×	×	M 0-2 G 0-2 P 10-42	3
村山 育満 (OK)	○ 21- 7	/	×	M 1-1 G 1-1 P 37-28	2
山本 奈都 (大浦)	○ 21- 3	○ 21-16	/	M 2-0 G 2-0 P 42-19	1

5年女子シングルス Gブロック	伊谷	松田	森田	勝敗	順位
伊谷 綾乃 (OK)	/	○ 21- 8	○ 21- 9	M 2-0 G 2-0 P 42-17	1
松田 莉奈 (崎浦)	×	/	×	M 0-2 G 0-2 P 16-42	3
森田 真帆 (金沢)	×	○ 21- 8	/	M 1-1 G 1-1 P 30-29	2

5年女子シングルス Hブロック	久保	中西	多崎	勝敗	順位
久保 穂香 (大浦)	/	×	×	M 0-2 G 0-2 P 16-42	3
中西 さくら (OK)	○ 21-13	/	×	M 1-1 G 1-1 P 26-34	2
多崎 未波 (大徳)	○ 21- 3	○ 21- 5	/	M 2-0 G 2-0 P 42-8	1

第32回 松下杯争奪 少年バトミントン大会

6年女子シングルス Aブロック	石川	山下	島崎	勝敗	順位
石川 映里 (崎浦)		○ 21- 2	○ 21- 4	M 2-0 G 2-0 P 42-6	1
山下 千尋 (J. cats)	×		○ 21-16	M 1-1 G 1-1 P 23-37	2
島崎 莉子 (大浦)	×	×		M 0-2 G 0-2 P 20-42	3

6年女子シングルス Bブロック	竹内	長堀	高田	山本	勝敗	順位
竹内 友梨 (金沢)		○ -X	○ 21-12	—	M 2-0 G 2-0 P 21-12	1
長堀 桃華 (中央)	×		—	×	M 0-2 G 0-2 P 0-0	4
高田 茂々香 (崎浦)	×			×	M 0-2 G 0-2 P 24-42	3
山本 未奈 (大浦)	—	○ -X	○ 21-12		M 2-0 G 2-0 P 21-12	2

6年女子シングルス Cブロック	家村	長田	大塚	土田	勝敗	順位
家村 桃寧 (崎浦)		○ 21- 1	○ 21-10	—	M 2-0 G 2-0 P 42-11	1
長田 真依 (IHS)	×		—	×	M 0-2 G 0-2 P 3-42	4
大塚 千尋 (OK)	×			×	M 0-2 G 0-2 P 20-42	3
土田 理桜 (大浦)	—	○ 21- 2	○ 21-10		M 2-0 G 2-0 P 42-12	2

6年女子シングルス Dブロック	谷村	安達	宮川	西谷	勝敗	順位
谷村 香優希 (大浦)		○ -X	×	—	M 1-1 G 1-1 P 16-21	3
安達 瑠依 (崎浦)	×		—	×	M 0-2 G 0-2 P 0-0	4
宮川 美空 (崎浦)	○			×	M 1-1 G 1-1 P 38-37	2
西谷 康 (おしの)	—	○ -X	○ 21-17		M 2-0 G 2-0 P 21-17	1

6年女子シングルス Eブロック	瀬川	山口	門岡	上野	勝敗	順位
瀬川 咲百 (大浦)		○ 21- 4	○ 21- 7	—	M 2-0 G 2-0 P 42-11	1
山口 萌菜 (大徳)	×		—	○	M 1-1 G 1-1 P 25-28	3
門岡 桜子 (崎浦)	×			○	M 1-1 G 1-1 P 28-24	2
上野 里桜 (中央)	—	×	×		M 0-2 G 0-2 P 10-42	4

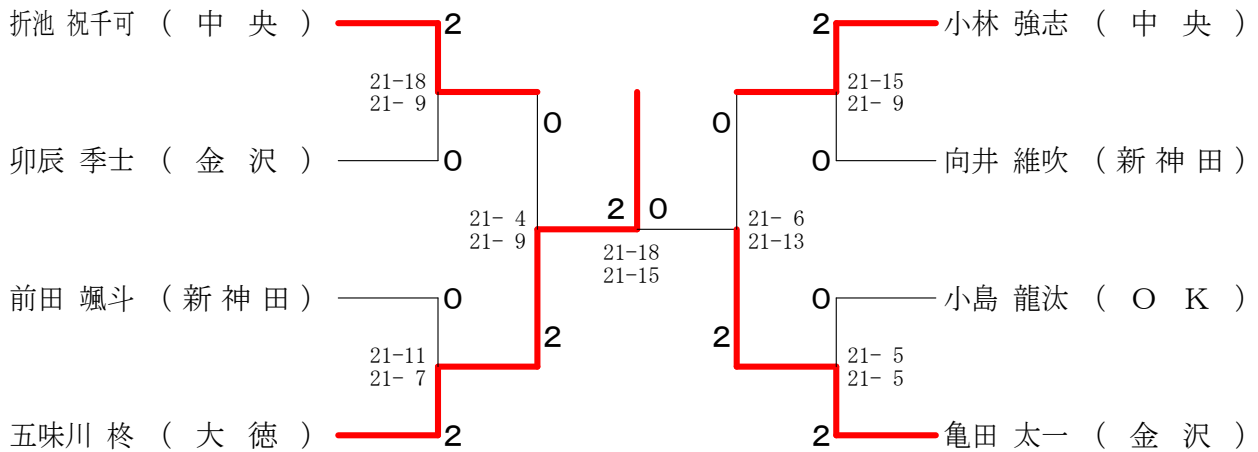
6年女子シングルス Fブロック	清水	馬場	北	竹中	勝敗	順位
清水 咲来 (崎浦)		×	○	—	M 1-1 G 1-1 P 36-32	2
馬場 菜乃香 (大浦)	○		—	×	M 1-1 G 1-1 P 35-36	3
北 さくら (J. cats)	×			×	M 0-2 G 0-2 P 27-42	4
竹中 悠夏 (金沢)	—	○	○		M 2-0 G 2-0 P 42-30	1

6年女子シングルス Gブロック	田中	谷口	木村	北	勝敗	順位
田中 恵梨菜 (大徳)		×	×	—	M 0-2 G 0-2 P 31-42	4
谷口 陽菜 (OK)	○		—	○	M 2-0 G 2-0 P 42-27	1
木村 優花 (崎浦)	○			×	M 1-1 G 1-1 P 37-35	2
北 夕莉子 (中央)	—	×	○		M 1-1 G 1-1 P 31-37	3

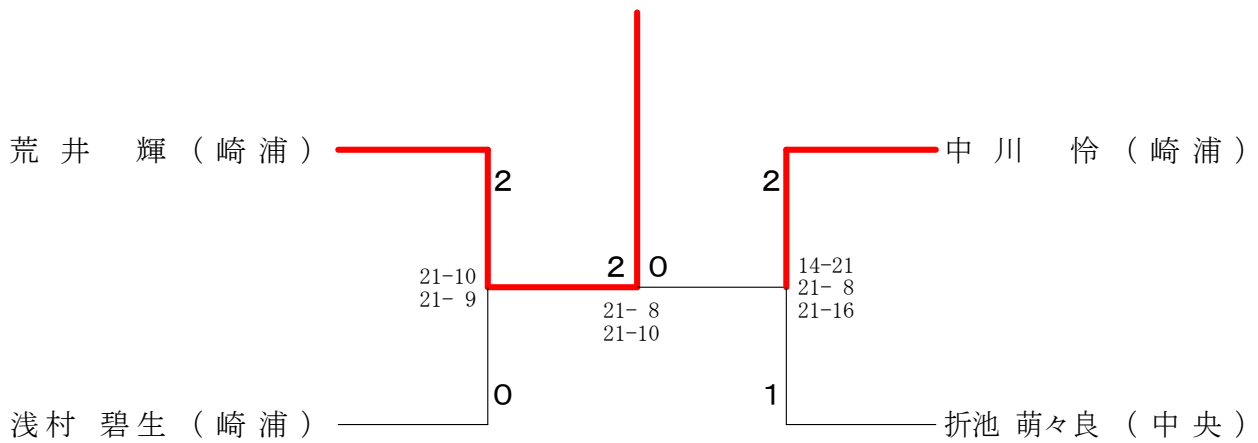
6年女子シングルス Hブロック	八尾	大矢	政岡	宮下	勝敗	順位
八尾 芹菜 (大浦)		○	○	—	M 2-0 G 2-0 P 42-14	2
大矢 和叶 (OK)	×		—	×	M 0-2 G 0-2 P 8-42	4
政岡 結菜 (おしの)	×			×	M 0-2 G 0-2 P 15-42	3
宮下 恭佳 (崎浦)	—	○	○		M 2-0 G 2-0 P 42-9	1

第32回 松下杯争奪 少年バトミントン大会

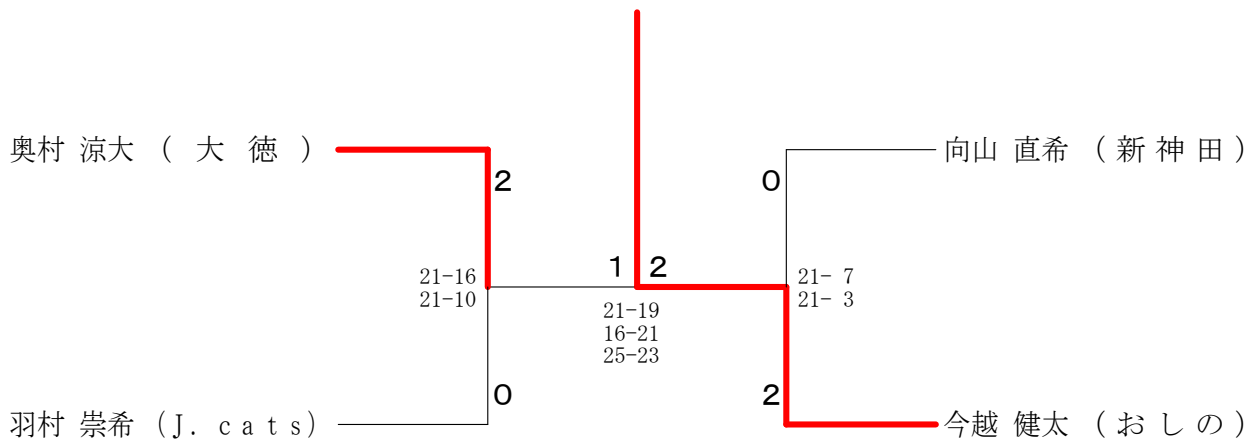
4年男子シングルス 決勝トーナメント



5年男子シングルス 決勝トーナメント

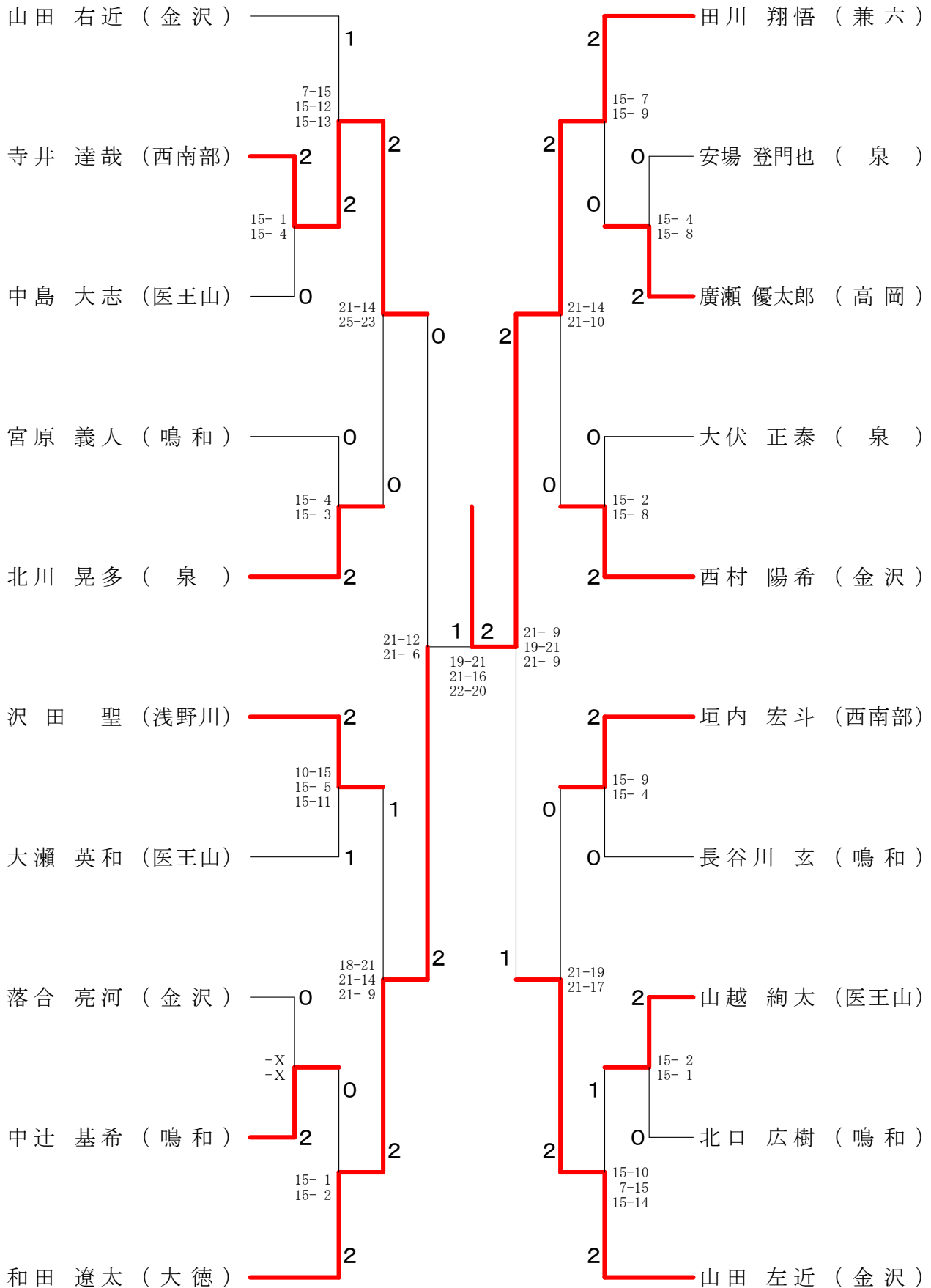


6年男子シングルス 決勝トーナメント



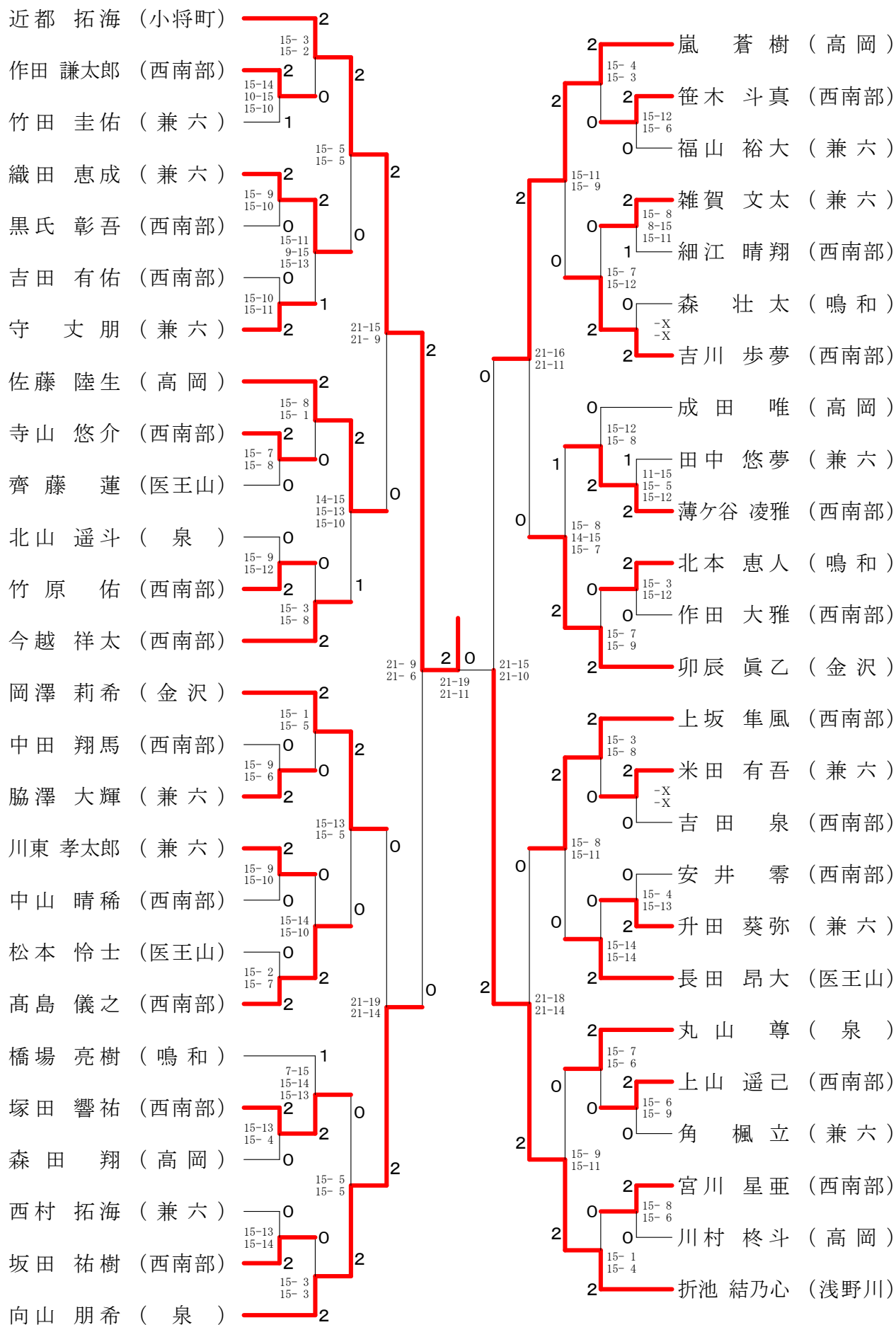
第32回 松下杯争奪 少年バトミントン大会

中学1年男子シングルス



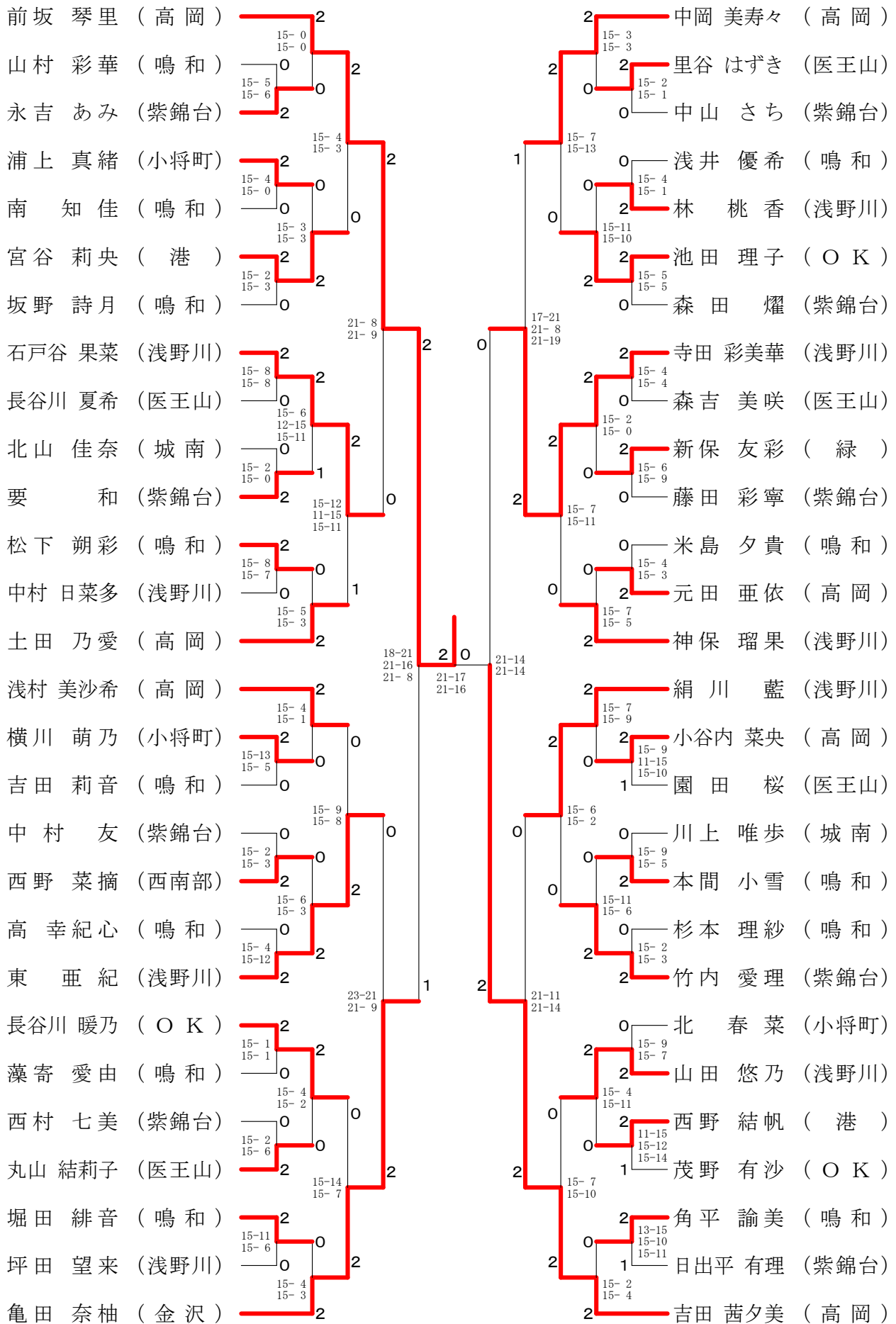
第32回 松下杯争奪 少年バトミントン大会

中学2年男子シングルス



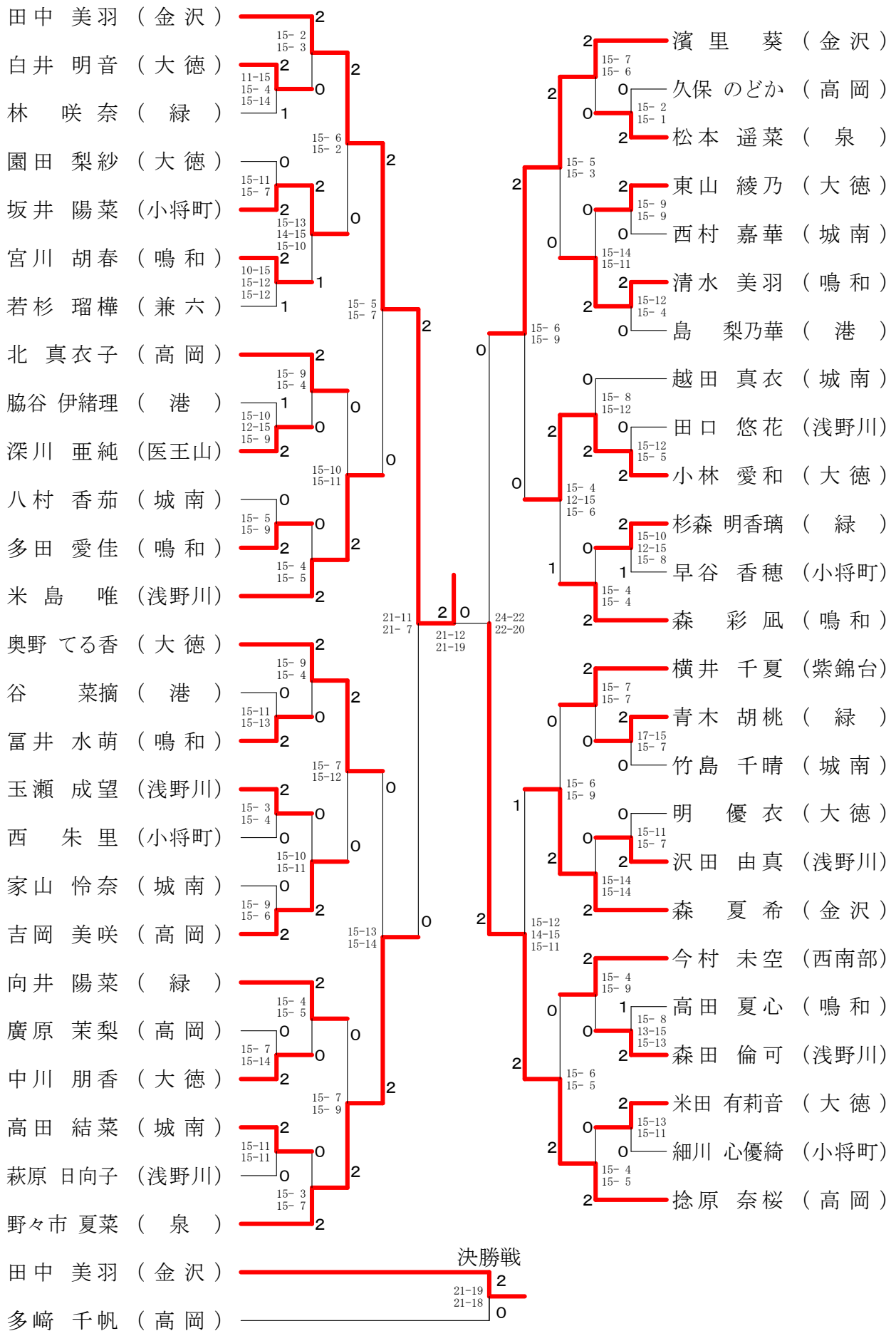
第32回 松下杯争奪 少年バトミントン大会

中学1年女子シングルス



第32回 松下杯争奪 少年バトミントン大会

中学2年女子シングルスー1



第32回 松下杯争奪 少年バトミントン大会

中学2年女子シングルスー2

