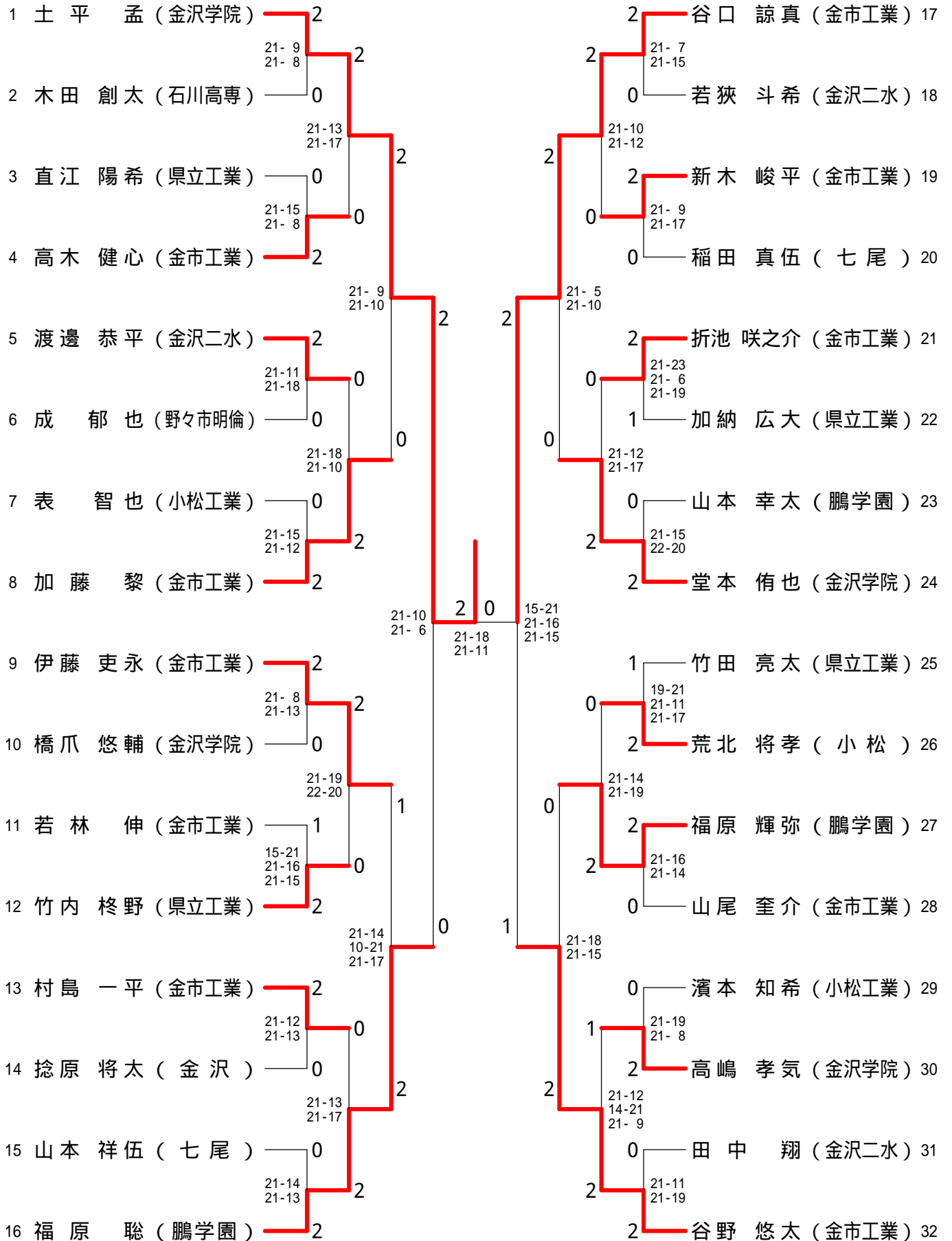


# 石川県高等学校総合体育大会バドミントン競技（男子個人）

平成28年6月2日 - 5日 加賀市スポーツセンター

【ベスト32】

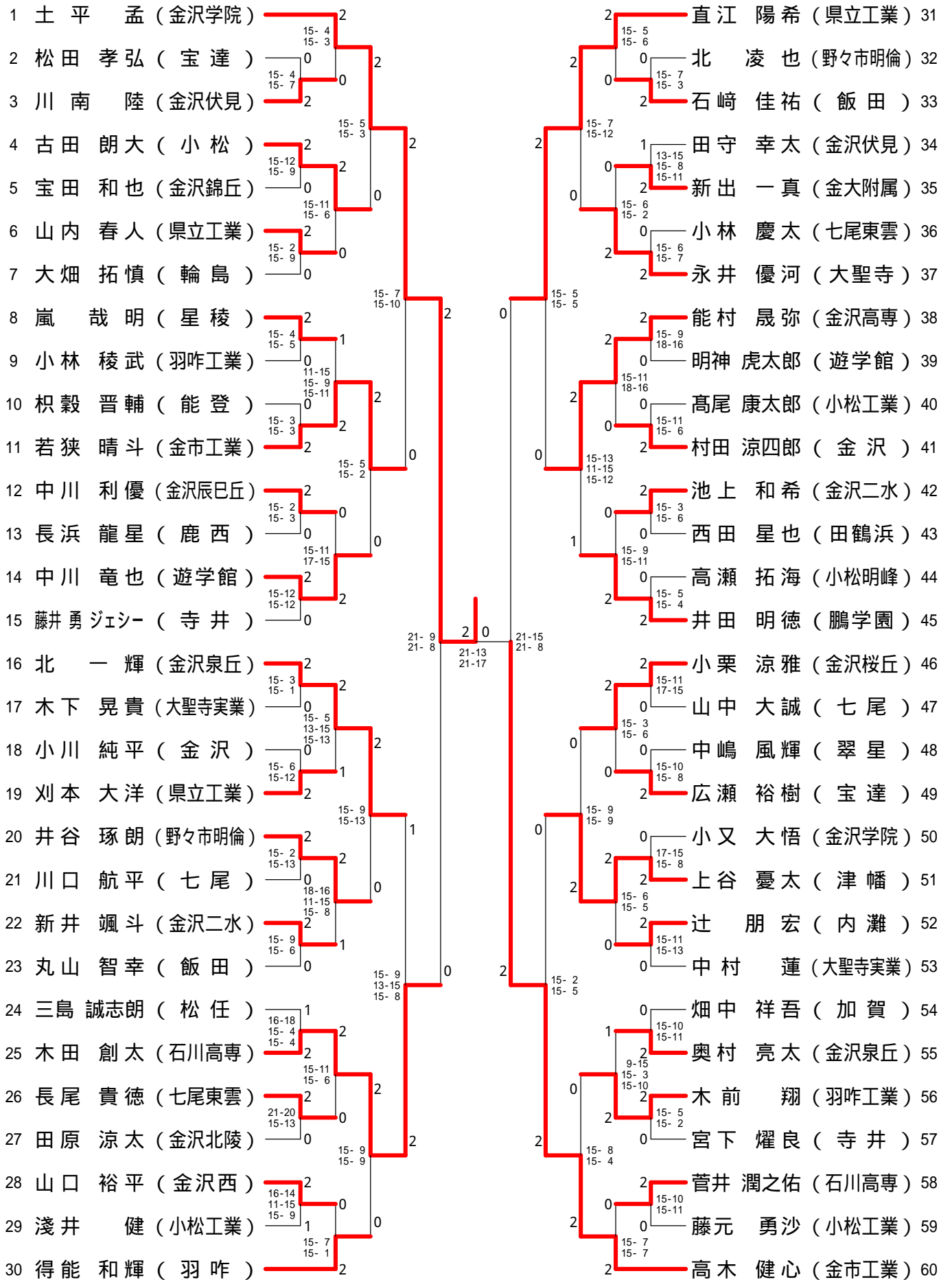
## 男子シングルス



# 石川県高等学校総合体育大会バドミントン競技 (男子個人)

平成28年6月2日 - 5日 加賀市スポーツセンター

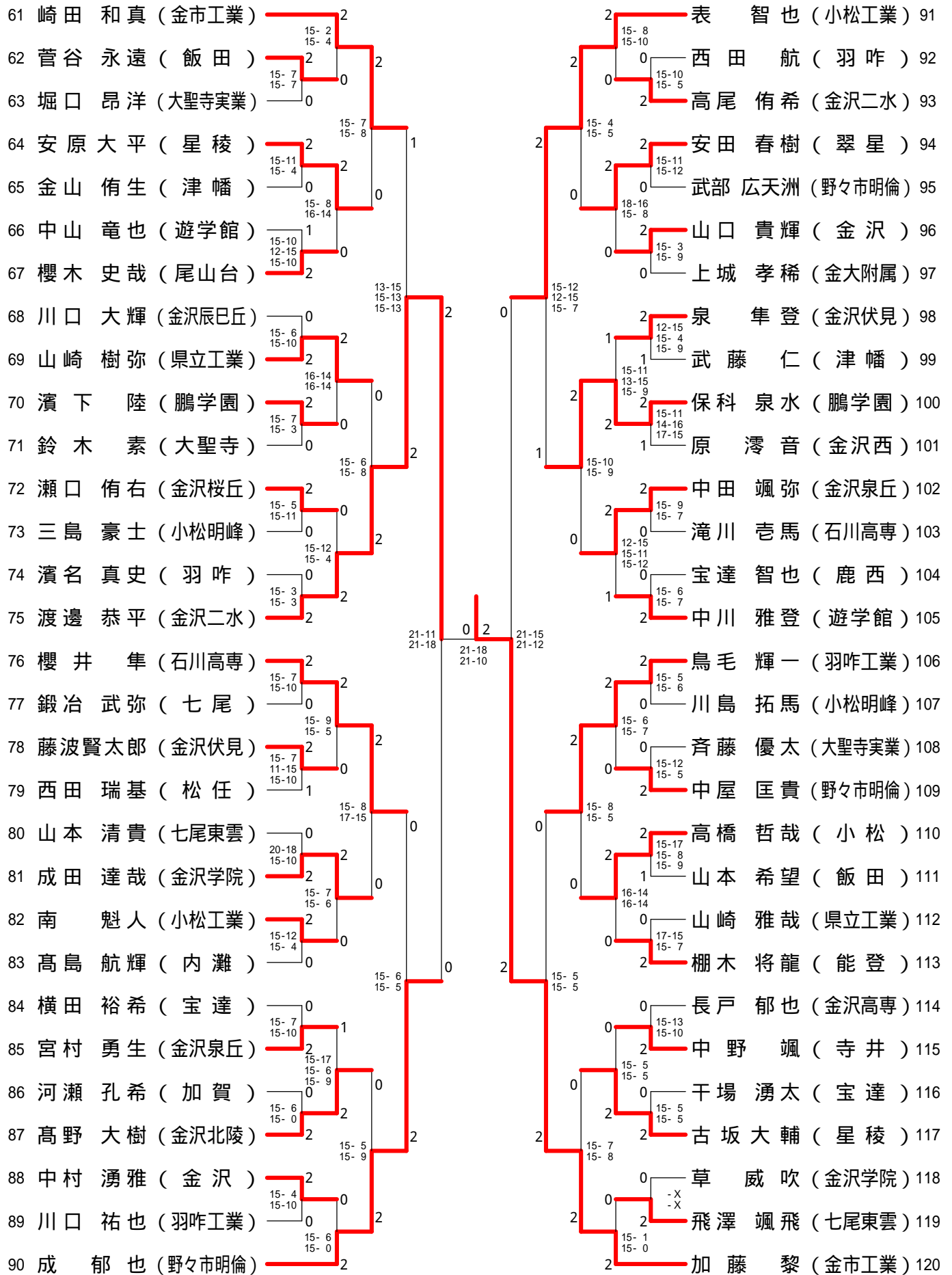
## 男子シングルス - 1



# 石川県高等学校総合体育大会バドミントン競技 (男子個人)

平成28年6月2日 - 5日 加賀市スポーツセンター

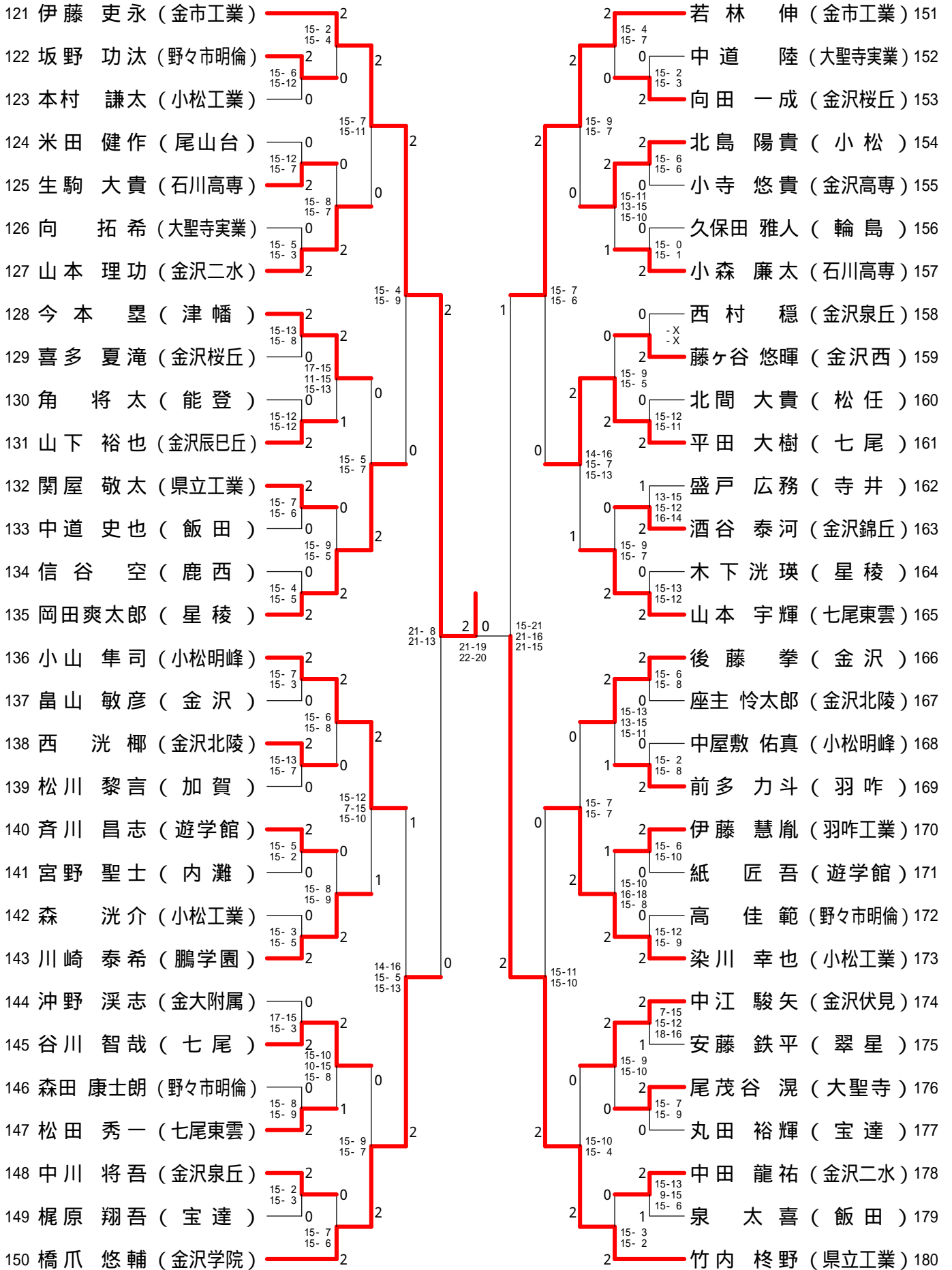
## 男子シングルス - 2



石川県高等学校総合体育大会バドミントン競技 (男子個人)

平成28年6月2日 - 5日 加賀市スポーツセンター

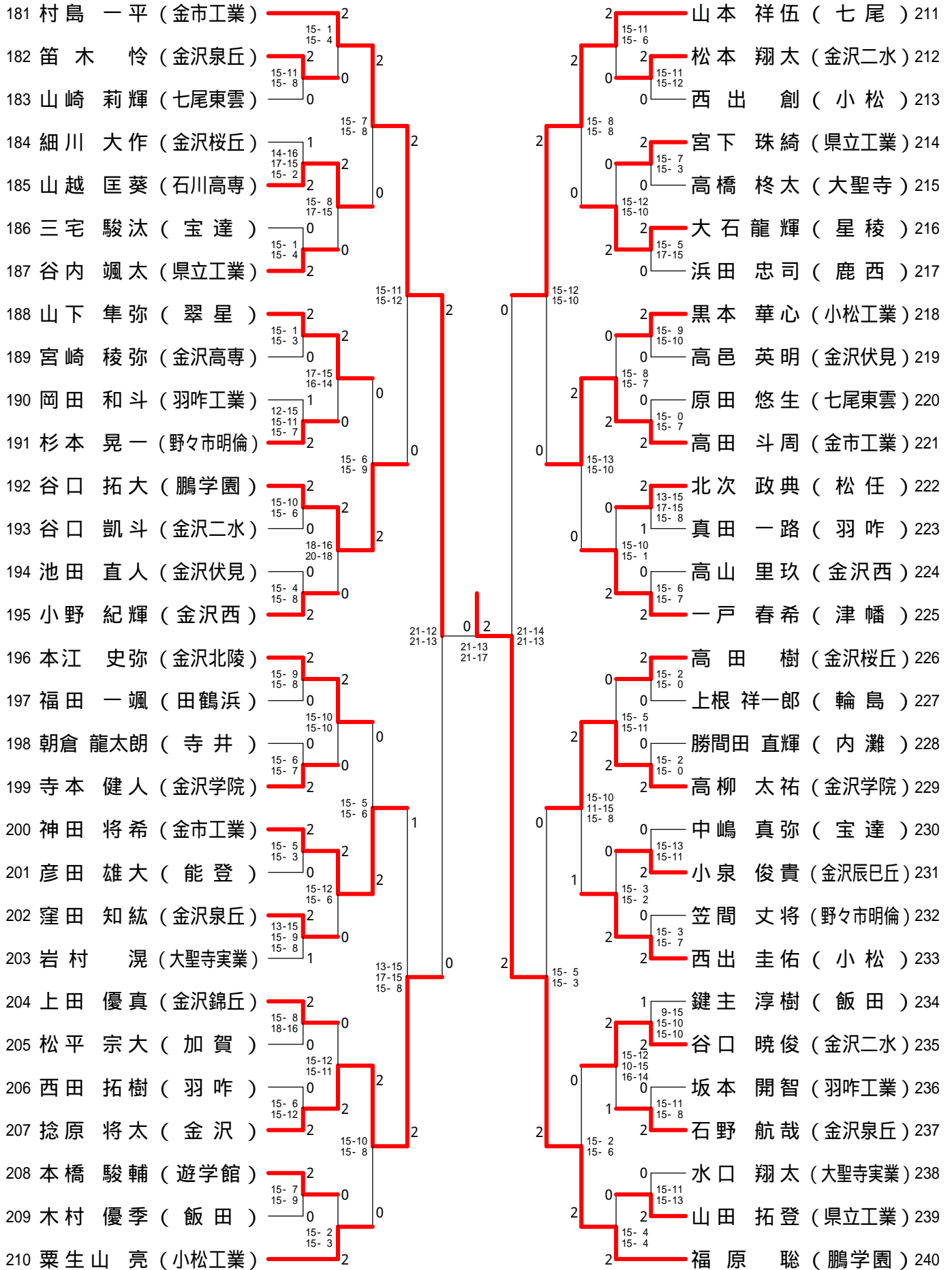
男子シングルス - 3



# 石川県高等学校総合体育大会バドミントン競技 (男子個人)

平成28年6月2日 - 5日 加賀市スポーツセンター

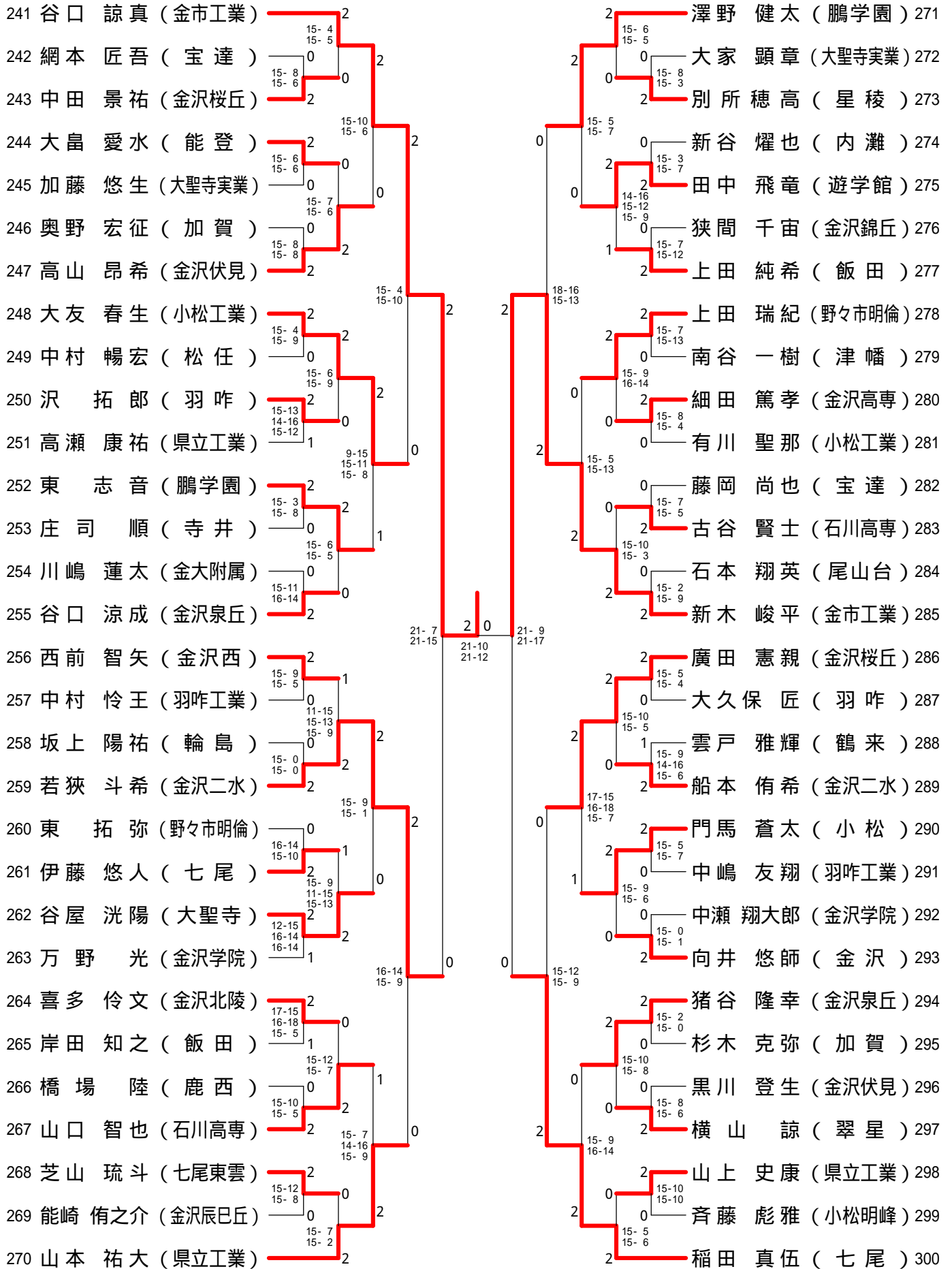
## 男子シングルス - 4



# 石川県高等学校総合体育大会バドミントン競技 (男子個人)

平成28年6月2日 - 5日 加賀市スポーツセンター

## 男子シングルス - 5



# 石川県高等学校総合体育大会バドミントン競技 (男子個人)

平成28年6月2日 - 5日 加賀市スポーツセンター

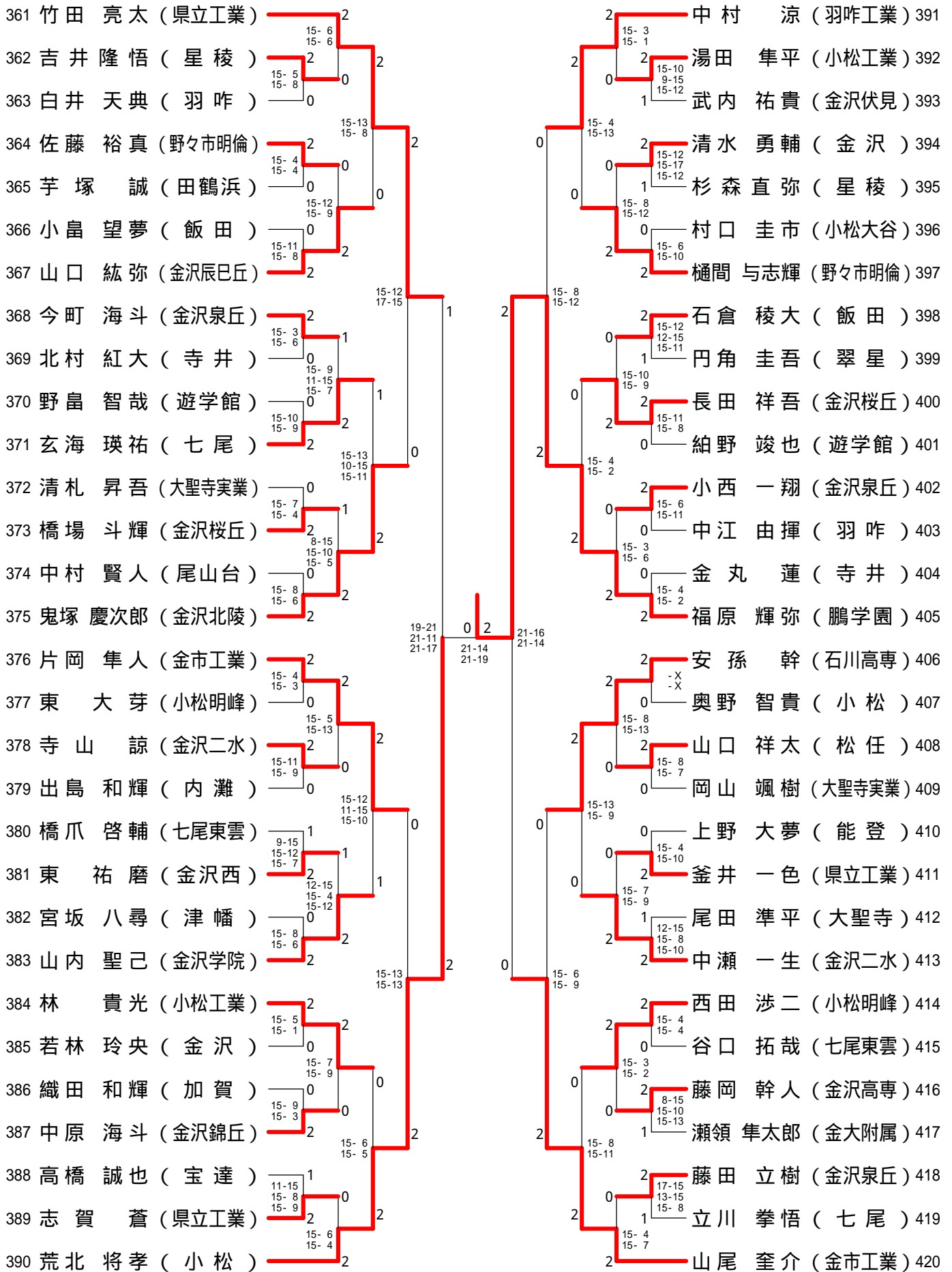
## 男子シングルス - 6

301 折池 咲之介 (金市工業)	2	15-3 15-1	2	15-4 15-3	2	15-13 15-7	2	18-16 10-15 15-8	2	15-5 15-2	2	山口 裕哉 (金市工業)	331
302 笠原 凧紗 (遊学館)	2	15-3 15-8	0	15-9 15-7	1	15-12 6-15 15-13	0	15-11 15-10	2	15-10 17-19 15-8	2	塩崎 達也 (金沢泉丘)	332
303 西谷 来夢 (金沢北陵)	0	15-9 15-7	2	15-10 18-16	0	15-13 8-15 15-13	2	15-11 15-10	0	15-13 15-8	1	今村 玲太 (松任)	333
304 嶋 陸斗 (宝達)	0	15-7 15-8	2	15-6 15-1	2	15-11 15-11	0	15-7 15-5	2	15-13 15-8	0	端井 颯汰 (金沢北陵)	334
305 村 勇希 (小松大谷)	2	15-9 15-11	0	15-7 15-4	2	12-15 15-13 15-13	0	15-11 15-6	2	15-5 15-6	0	松山 竜馬 (小松工業)	335
306 竹本 哲也 (小松)	1	15-13 8-15 15-13	2	15-10 18-16	0	15-11 15-11	2	15-11 15-6	2	15-5 15-6	2	皆森 勇甫 (金沢桜丘)	336
307 岩本 拓朗 (金沢二水)	2	15-13 8-15 15-13	2	15-10 18-16	0	19-17 15-11	0	15-11 15-6	2	15-9 15-3	0	與野木 一成 (翠星)	337
308 笹谷 玲音 (大聖寺実業)	0	15-7 15-8	2	21-23 21-6 21-19	0	15-6 15-1	2	21-15 22-20	0	15-9 15-6	0	山谷 昌平 (金沢二水)	338
309 中嶋 悠人 (星稜)	2	15-7 15-8	2	21-12 21-17	2	15-9 15-11	0	21-15 22-20	0	15-12 15-13	2	安藤 快 (羽咋)	339
310 秋田 航希 (小松工業)	1	15-9 15-11	0	21-12 21-17	2	15-11 15-11	0	21-15 22-20	0	15-12 15-10	2	竹田 怜史 (県立工業)	340
311 中川 拓也 (津幡)	2	12-15 15-13 15-13	0	21-12 21-17	2	15-7 15-4	0	21-15 22-20	2	15-8 15-12	0	増子 翔太 (内灘)	341
312 関塚 勝之 (県立工業)	2	15-10 18-16	0	21-12 21-17	2	15-6 15-1	2	21-15 22-20	2	15-7 15-5	0	每田 圭佑 (金沢)	342
313 森井 大空 (野々市明倫)	0	15-6 15-1	2	21-12 21-17	2	15-7 15-4	2	21-15 22-20	0	15-9 15-6	0	坂口 大輔 (飯田)	343
314 横川 雅浩 (七尾東雲)	0	15-7 15-4	2	21-12 21-17	2	15-11 15-11	0	21-15 22-20	2	15-11 15-6	0	大湊 修平 (金沢西)	344
315 篠原 弘樹 (小松明峰)	2	19-17 15-11	0	21-12 21-17	2	15-11 15-11	0	21-15 22-20	2	15-4 15-9	2	山本 幸太 (鵬学園)	345
316 前 竜太郎 (七尾)	2	21-23 21-6 21-19	0	21-12 21-17	2	15-6 15-5	2	21-15 22-20	2	15-9 15-6	2	中山 翼 (星稜)	346
317 澤城 雄大 (寺井)	0	15-6 15-5	2	21-12 21-17	2	15-10 16-14	1	21-15 22-20	2	15-7 15-6	0	村田 樹彦 (金沢辰巳丘)	347
318 山本 侑輝 (鵬学園)	2	15-10 16-14	1	21-12 21-17	2	15-11 15-10	0	21-15 22-20	0	15-4 15-9	2	太田 佑亮 (遊学館)	348
319 水口 涼太 (石川高専)	0	15-11 15-10	0	21-12 21-17	2	15-11 15-10	0	21-15 22-20	0	15-8 16-14	0	中江 圭佑 (大聖寺実業)	349
320 室 拓実 (輪島)	0	13-15 15-11 15-10	1	21-12 21-17	2	15-3 15-3	0	21-15 22-20	0	15-12 15-13	2	北村 泰貴 (野々市明倫)	350
321 藤田 拓実 (金沢学院)	2	15-3 15-3	0	21-12 21-17	2	15-7 17-15	2	21-15 22-20	2	15-9 15-6	0	榊 海渡 (金沢高専)	351
322 向 悠汰 (金沢錦丘)	0	15-7 17-15	2	21-12 21-17	2	15-11 15-5	2	21-15 22-20	2	15-7 15-2	0	鈴木 幸一 (田鶴浜)	352
323 坂室 純一 (羽咋工業)	2	15-11 15-5	2	21-12 21-17	2	15-6 15-6	1	21-15 22-20	2	15-9 15-5	2	岩住 薫 (小松工業)	353
324 丹保 徹也 (飯田)	2	15-6 15-6	1	21-12 21-17	2	15-10 13-15 15-6	1	21-15 22-20	2	15-11 15-7	2	飯井 朋智加 (七尾東雲)	354
325 熊谷 光起 (加賀)	0	15-10 15-5	2	21-12 21-17	2	15-2 15-5	0	21-15 22-20	2	15-13 10-15 15-7	2	藤井 暁生 (金沢伏見)	355
326 榎本 康汰 (鹿西)	0	15-2 15-5	0	21-12 21-17	2	-X -X	0	21-15 22-20	0	15-6 15-4	0	奥井 秀征 (宝達)	356
327 谷口 幸輝 (金沢)	2	-X -X	0	21-12 21-17	2	15-6 15-7	2	21-15 22-20	2	15-11 15-9	2	白井 秀昂 (金大附属)	357
328 西田 将大 (野々市明倫)	2	15-6 15-7	2	21-12 21-17	2	15-5 15-7	0	21-15 22-20	2	15-4 15-5	0	原山 拓実 (羽咋工業)	358
329 鹿野 翔太 (能登)	0	15-5 15-7	0	21-12 21-17	2	15-4 15-3	2	21-15 22-20	2	15-7 15-8	0	中田 悠愛 (寺井)	359
330 加納 広大 (県立工業)	2	15-4 15-3	2	21-12 21-17	2	15-4 15-3	2	21-15 22-20	2	15-5 15-7	2	堂本 侑也 (金沢学院)	360

# 石川県高等学校総合体育大会バドミントン競技 (男子個人)

平成28年6月2日 - 5日 加賀市スポーツセンター

## 男子シングルス - 7





# 石川県高等学校総合体育大会バドミントン競技 (男子個人)

平成28年6月2日 - 5日 加賀市スポーツセンター

## 男子シングルス - 8

