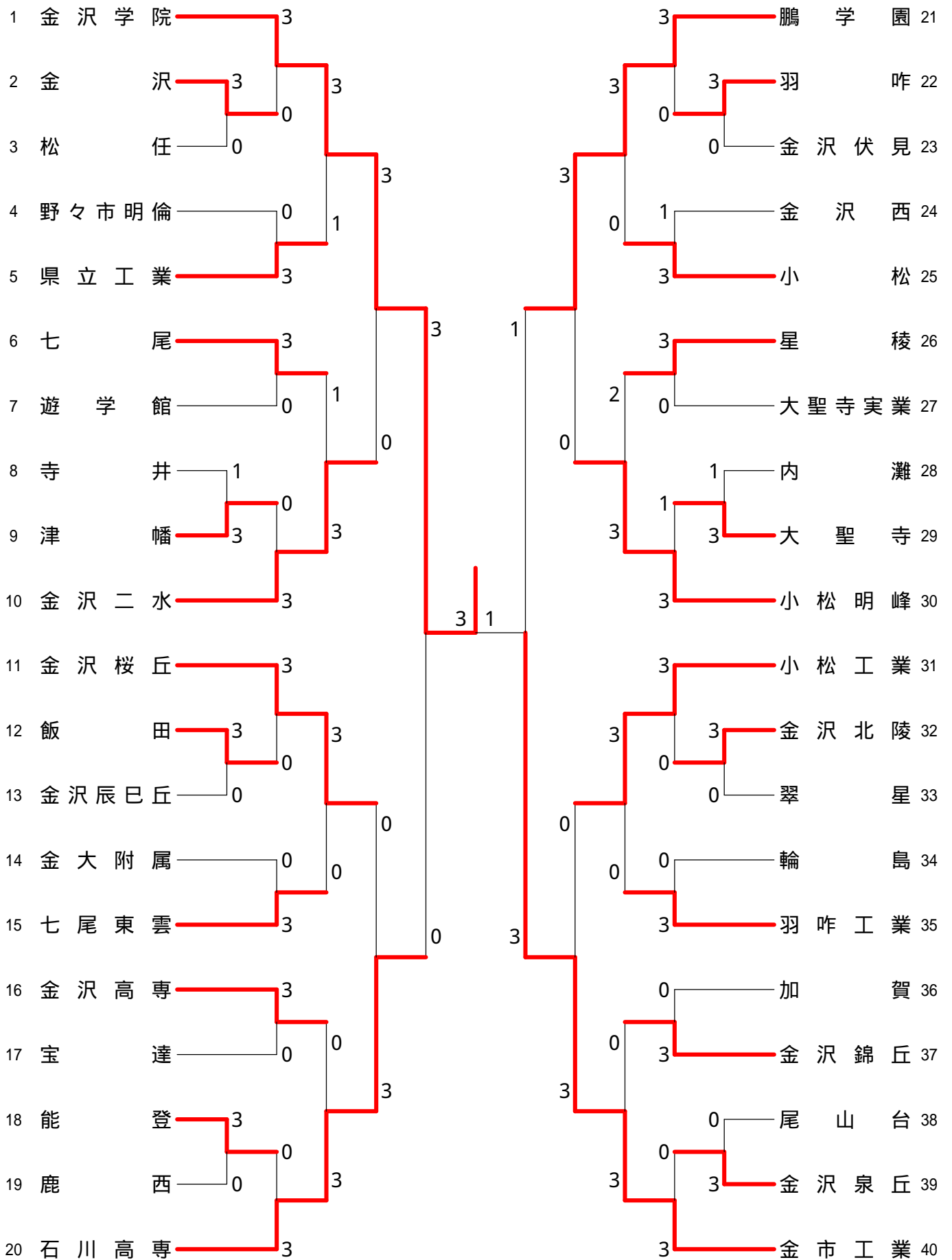


石川県高等学校総合体育大会バドミントン競技（男子団体）

男子団体



<p>試合番号 MT - 1</p> <p>金 沢 3 - 0 松 任</p> <p>清水 勇輔 2 $\left(\begin{smallmatrix} 21-19 \\ 21-17 \end{smallmatrix} \right)$ 0 三島 誠志朗 村田 涼四郎 2 $\left(\begin{smallmatrix} 21-19 \\ 21-15 \end{smallmatrix} \right)$ 0 西田 瑞基</p> <p>後藤 拳 2 $\left(\begin{smallmatrix} 21-19 \\ 21-15 \end{smallmatrix} \right)$ 0 山口 祥太 捻原 将太 2 $\left(\begin{smallmatrix} 21-19 \\ 21-15 \end{smallmatrix} \right)$ 0 北間 大貴</p> <p>向井 悠師 2 $\left(\begin{smallmatrix} 15-21 \\ 21-8 \\ 21-8 \end{smallmatrix} \right)$ 1 北次 政典</p> <p>後藤 拳 $\left(\quad \right)$ 山口 祥太</p> <p>捻原 将太 $\left(\quad \right)$ 北間 大貴</p>	<p>試合番号 MT - 2</p> <p>津 幡 3 - 1 寺 井</p> <p>中川 拓也 2 $\left(\begin{smallmatrix} 21-8 \\ 21-14 \end{smallmatrix} \right)$ 0 藤井 勇 ジェシ 一戸 春希 2 $\left(\begin{smallmatrix} 21-8 \\ 21-14 \end{smallmatrix} \right)$ 0 中田 壮起</p> <p>上谷 憂太 2 $\left(\begin{smallmatrix} 21-15 \\ 21-14 \end{smallmatrix} \right)$ 0 庄司 順 宮坂 八尋 2 $\left(\begin{smallmatrix} 21-15 \\ 21-14 \end{smallmatrix} \right)$ 0 中野 颯</p> <p>今本 壘 1 $\left(\begin{smallmatrix} 21-14 \\ 19-21 \\ 20-22 \end{smallmatrix} \right)$ 2 盛戸 広務</p> <p>一戸 春希 2 $\left(\begin{smallmatrix} 21-8 \\ 21-12 \end{smallmatrix} \right)$ 0 藤井 勇 ジェシ</p> <p>中川 拓也 $\left(\quad \right)$ 庄司 順</p>	<p>試合番号 MT - 3</p> <p>飯 田 3 - 0 金沢辰巳丘</p> <p>山本 希望 2 $\left(\begin{smallmatrix} 21-15 \\ 21-14 \end{smallmatrix} \right)$ 0 山下 裕也 鍵主 淳樹 2 $\left(\begin{smallmatrix} 21-15 \\ 21-14 \end{smallmatrix} \right)$ 0 村田 樹彦</p> <p>上田 純希 2 $\left(\begin{smallmatrix} 21-12 \\ 17-21 \\ 23-21 \end{smallmatrix} \right)$ 1 山口 紘弥 丸山 智幸 2 $\left(\begin{smallmatrix} 21-12 \\ 17-21 \\ 23-21 \end{smallmatrix} \right)$ 1 太田 拓希</p> <p>奥成 太河 2 $\left(\begin{smallmatrix} 21-15 \\ 21-8 \end{smallmatrix} \right)$ 0 川口 大輝</p> <p>山本 希望 $\left(\quad \right)$ 中川 利優</p> <p>丹保 徹也 $\left(\quad \right)$ 山口 紘弥</p>
<p>試合番号 MT - 4</p> <p>能 登 3 - 0 鹿 西</p> <p>棚木 将龍 2 $\left(\begin{smallmatrix} 11-21 \\ 21-7 \\ 21-18 \end{smallmatrix} \right)$ 1 浜田 忠司 角 将太 2 $\left(\begin{smallmatrix} 11-21 \\ 21-7 \\ 21-18 \end{smallmatrix} \right)$ 1 橋場 陸</p> <p>坂口 甲斐斗 2 $\left(\begin{smallmatrix} 21-6 \\ 21-3 \end{smallmatrix} \right)$ 0 信谷 空 彦田 雄大 2 $\left(\begin{smallmatrix} 21-6 \\ 21-3 \end{smallmatrix} \right)$ 0 宝達 智也</p> <p>大畠 愛水 2 $\left(\begin{smallmatrix} 21-7 \\ 21-6 \end{smallmatrix} \right)$ 0 鷹合 優樹</p> <p>棚木 将龍 $\left(\quad \right)$ 浜田 忠司</p> <p>坂口 甲斐斗 $\left(\quad \right)$ 宝達 智也</p>	<p>試合番号 MT - 5</p> <p>羽 咋 3 - 0 金沢伏見</p> <p>得能 和輝 2 $\left(\begin{smallmatrix} 17-21 \\ 21-15 \\ 21-19 \end{smallmatrix} \right)$ 1 泉 隼登 別宗 進太郎 2 $\left(\begin{smallmatrix} 17-21 \\ 21-15 \\ 21-19 \end{smallmatrix} \right)$ 1 高山 昂希</p> <p>沢 拓郎 2 $\left(\begin{smallmatrix} 21-13 \\ 12-21 \\ 21-19 \end{smallmatrix} \right)$ 1 中江 駿矢 前多 力斗 2 $\left(\begin{smallmatrix} 21-13 \\ 12-21 \\ 21-19 \end{smallmatrix} \right)$ 1 藤井 暁生</p> <p>西田 拓樹 2 $\left(\begin{smallmatrix} 17-21 \\ 21-19 \\ 21-17 \end{smallmatrix} \right)$ 1 新田町 泰成</p> <p>得能 和輝 $\left(\quad \right)$ 高山 昂希</p> <p>別宗 進太郎 $\left(\quad \right)$ 泉 隼登</p>	<p>試合番号 MT - 6</p> <p>大 聖 寺 3 - 1 内 灘</p> <p>永井 優河 2 $\left(\begin{smallmatrix} 21-4 \\ 21-8 \end{smallmatrix} \right)$ 0 増子 翔太 谷屋 洸陽 2 $\left(\begin{smallmatrix} 21-4 \\ 21-8 \end{smallmatrix} \right)$ 0 宮野 聖士</p> <p>尾茂谷 滉 1 $\left(\begin{smallmatrix} 21-8 \\ 20-22 \\ 21-23 \end{smallmatrix} \right)$ 2 辻 朋宏 高橋 柗太 1 $\left(\begin{smallmatrix} 21-8 \\ 20-22 \\ 21-23 \end{smallmatrix} \right)$ 2 高島 航輝</p> <p>尾田 準平 2 $\left(\begin{smallmatrix} 21-12 \\ 21-16 \end{smallmatrix} \right)$ 0 出島 和輝</p> <p>永井 優河 2 $\left(\begin{smallmatrix} 21-8 \\ 21-14 \end{smallmatrix} \right)$ 0 増子 翔太</p> <p>谷屋 洸陽 $\left(\quad \right)$ 高島 航輝</p>
<p>試合番号 MT - 7</p> <p>金沢北陵 3 - 0 翠 星</p> <p>本江 史弥 2 $\left(\begin{smallmatrix} 24-22 \\ 21-13 \end{smallmatrix} \right)$ 0 山下 隼弥 鬼塚 慶次郎 2 $\left(\begin{smallmatrix} 24-22 \\ 21-13 \end{smallmatrix} \right)$ 0 横山 諒</p> <p>喜多 伶文 2 $\left(\begin{smallmatrix} 21-16 \\ 21-17 \end{smallmatrix} \right)$ 0 円角 圭吾 高野 大樹 2 $\left(\begin{smallmatrix} 21-16 \\ 21-17 \end{smallmatrix} \right)$ 0 安藤 鉄平</p> <p>飯田 智宏 2 $\left(\begin{smallmatrix} 21-18 \\ 21-16 \end{smallmatrix} \right)$ 0 與野木 一成</p> <p>鬼塚 慶次郎 $\left(\quad \right)$ 山下 隼弥</p> <p>本江 史弥 $\left(\quad \right)$ 横山 諒</p>	<p>試合番号 MT - 8</p> <p>金沢泉丘 3 - 0 尾 山 台</p> <p>北 一輝 2 $\left(\begin{smallmatrix} 21-8 \\ 21-6 \end{smallmatrix} \right)$ 0 中村 賢人 猪谷 隆幸 2 $\left(\begin{smallmatrix} 21-8 \\ 21-6 \end{smallmatrix} \right)$ 0 中瀬 激</p> <p>中田 颯弥 2 $\left(\begin{smallmatrix} 21-16 \\ 21-18 \end{smallmatrix} \right)$ 0 石本 翔英 今町 海斗 2 $\left(\begin{smallmatrix} 21-16 \\ 21-18 \end{smallmatrix} \right)$ 0 米田 健作</p> <p>鹿渡 稜太郎 2 $\left(\begin{smallmatrix} 21-7 \\ 21-6 \end{smallmatrix} \right)$ 0 櫻木 史哉</p> <p>北 一輝 $\left(\quad \right)$ 石本 翔英</p> <p>石野 航哉 $\left(\quad \right)$ 中村 賢人</p>	<p>試合番号 MT - 9</p> <p>金沢学院 3 - 0 金 沢</p> <p>土平 孟 2 $\left(\begin{smallmatrix} 21-12 \\ 21-5 \end{smallmatrix} \right)$ 0 後藤 拳 橋爪 悠輔 2 $\left(\begin{smallmatrix} 21-12 \\ 21-5 \end{smallmatrix} \right)$ 0 捻原 将太</p> <p>山内 聖己 2 $\left(\begin{smallmatrix} 21-16 \\ 21-14 \end{smallmatrix} \right)$ 0 清水 勇輔 成田 達哉 2 $\left(\begin{smallmatrix} 21-16 \\ 21-14 \end{smallmatrix} \right)$ 0 村田 涼四郎</p> <p>堂本 侑也 2 $\left(\begin{smallmatrix} 21-12 \\ 21-5 \end{smallmatrix} \right)$ 0 向井 悠師</p> <p>土平 孟 $\left(\quad \right)$ 後藤 拳</p> <p>高嶋 孝気 $\left(\quad \right)$ 捻原 将太</p>
<p>試合番号 MT - 10</p> <p>県立工業 3 - 0 野々市明倫</p> <p>竹田 亮太 2 $\left(\begin{smallmatrix} 21-10 \\ 21-13 \end{smallmatrix} \right)$ 0 杉本 晃一 竹内 柗野 2 $\left(\begin{smallmatrix} 21-10 \\ 21-13 \end{smallmatrix} \right)$ 0 東 拓弥</p> <p>加納 広大 2 $\left(\begin{smallmatrix} 21-11 \\ 21-9 \end{smallmatrix} \right)$ 0 樋間 与志輝 直江 陽希 2 $\left(\begin{smallmatrix} 21-11 \\ 21-9 \end{smallmatrix} \right)$ 0 佐藤 裕真</p> <p>関塚 勝之 2 $\left(\begin{smallmatrix} 21-17 \\ 21-16 \end{smallmatrix} \right)$ 0 成 郁也</p> <p>竹田 亮太 $\left(\quad \right)$ 井谷 琢朗</p> <p>竹内 柗野 $\left(\quad \right)$ 上田 瑞紀</p>	<p>試合番号 MT - 11</p> <p>七 尾 3 - 0 遊 学 館</p> <p>山本 祥伍 2 $\left(\begin{smallmatrix} 21-12 \\ 21-4 \end{smallmatrix} \right)$ 0 田中 飛竜 福田 真伍 2 $\left(\begin{smallmatrix} 21-12 \\ 21-4 \end{smallmatrix} \right)$ 0 瀧下 郁英</p> <p>鍛冶 武弥 2 $\left(\begin{smallmatrix} 21-9 \\ 21-9 \end{smallmatrix} \right)$ 0 中川 雅登 前 竜太郎 2 $\left(\begin{smallmatrix} 21-9 \\ 21-9 \end{smallmatrix} \right)$ 0 本橋 駿輔</p> <p>小路 和希 2 $\left(\begin{smallmatrix} 21-8 \\ 21-12 \end{smallmatrix} \right)$ 0 鮎野 竣也</p> <p>山本 祥伍 $\left(\quad \right)$ 中川 雅登</p> <p>前 竜太郎 $\left(\quad \right)$ 田中 飛竜</p>	<p>試合番号 MT - 12</p> <p>金沢二水 3 - 0 津 幡</p> <p>渡邊 恭平 2 $\left(\begin{smallmatrix} 21-7 \\ 21-9 \end{smallmatrix} \right)$ 0 中川 拓也 田中 翔 2 $\left(\begin{smallmatrix} 21-7 \\ 21-9 \end{smallmatrix} \right)$ 0 一戸 春希</p> <p>池上 和希 2 $\left(\begin{smallmatrix} 21-17 \\ 21-16 \end{smallmatrix} \right)$ 0 南谷 一樹 谷口 凱斗 2 $\left(\begin{smallmatrix} 21-17 \\ 21-16 \end{smallmatrix} \right)$ 0 今本 壘</p> <p>若狭 斗希 2 $\left(\begin{smallmatrix} 21-15 \\ 21-13 \end{smallmatrix} \right)$ 0 上谷 憂太</p> <p>田中 翔 $\left(\quad \right)$ 宮坂 八尋</p> <p>渡邊 恭平 $\left(\quad \right)$ 中川 拓也</p>

<p>試合番号 MT-13</p> <p>金沢桜丘 3 - 0 飯 田</p> <p>長田 祥吾 2 $\left(\begin{smallmatrix} 21-11 \\ 21-14 \end{smallmatrix} \right)$ 0 山本 希望 廣田 憲親</p> <p>高田 樹 2 $\left(\begin{smallmatrix} 21-14 \\ 21-12 \end{smallmatrix} \right)$ 0 石倉 稜大 細川 大作</p> <p>小栗 涼雅 2 $\left(\begin{smallmatrix} 21-19 \\ 21-10 \end{smallmatrix} \right)$ 0 奥成 太河</p> <p>長田 祥吾 () 山本 希望</p> <p>廣田 憲親 () 上田 純希</p>	<p>試合番号 MT-14</p> <p>七尾東雲 3 - 0 金大附属</p> <p>松田 秀一 2 $\left(\begin{smallmatrix} 21-6 \\ 21-9 \end{smallmatrix} \right)$ 0 新出 一真 橋爪 啓輔</p> <p>山本 宇輝 2 $\left(\begin{smallmatrix} 21-14 \\ 21-17 \end{smallmatrix} \right)$ 0 瀬領 隼太郎 横川 雅浩</p> <p>山本 清貴 2 $\left(\begin{smallmatrix} 21-16 \\ 21-10 \end{smallmatrix} \right)$ 0 沖野 溪志</p> <p>飯井 朋智加 () 瀬領 隼太郎</p> <p>松田 秀一 () 川嶋 蓮太</p>	<p>試合番号 MT-15</p> <p>金沢高専 3 - 0 宝 達</p> <p>藤岡 幹人 2 $\left(\begin{smallmatrix} 21-11 \\ 19-21 \\ 21-13 \end{smallmatrix} \right)$ 1 橋本 和哉 細田 篤孝</p> <p>能村 晟弥 2 $\left(\begin{smallmatrix} 21-10 \\ 21-19 \end{smallmatrix} \right)$ 0 嶋 陸斗 福井 将人</p> <p>小寺 悠貴 2 $\left(\begin{smallmatrix} 21-16 \\ 22-20 \end{smallmatrix} \right)$ 0 丸田 裕輝</p> <p>能村 晟弥 () 橋本 和哉</p> <p>細田 篤孝 () 横田 裕希</p>
<p>試合番号 MT-16</p> <p>石川高専 3 - 0 能 登</p> <p>櫻井 隼 2 $\left(\begin{smallmatrix} 21-8 \\ 21-9 \end{smallmatrix} \right)$ 0 棚木 将龍 安孫 幹</p> <p>山越 匡葵 2 $\left(\begin{smallmatrix} 21-13 \\ 21-18 \end{smallmatrix} \right)$ 0 坂口 甲斐斗 大瀬 奨太</p> <p>木田 創太 2 $\left(\begin{smallmatrix} 21-13 \\ 21-10 \end{smallmatrix} \right)$ 0 大畠 愛水</p> <p>安孫 幹 () 棚木 将龍</p> <p>櫻井 隼 () 坂口 甲斐斗</p>	<p>試合番号 MT-17</p> <p>鵬学園 3 - 0 羽 咋</p> <p>福原 聡 2 $\left(\begin{smallmatrix} 21-5 \\ 21-10 \end{smallmatrix} \right)$ 0 得能 和輝 福原 輝弥</p> <p>澤野 健太 2 $\left(\begin{smallmatrix} 20-22 \\ 21-12 \\ 21-14 \end{smallmatrix} \right)$ 1 前多 力斗 井田 明德</p> <p>山本 幸太 2 $\left(\begin{smallmatrix} 21-15 \\ 21-8 \end{smallmatrix} \right)$ 0 西田 拓樹</p> <p>福原 輝弥 () 得能 和輝</p> <p>福原 聡 () 別宗 進太郎</p>	<p>試合番号 MT-18</p> <p>小 松 3 - 1 金 沢 西</p> <p>荒北 将孝 2 $\left(\begin{smallmatrix} 21-14 \\ 21-12 \end{smallmatrix} \right)$ 0 小野 紀輝 西出 圭佑</p> <p>北島 陽貴 2 $\left(\begin{smallmatrix} 21-19 \\ 21-14 \end{smallmatrix} \right)$ 0 麻井 祥吾 門馬 蒼太</p> <p>高橋 哲哉 0 $\left(\begin{smallmatrix} 15-21 \\ 13-21 \end{smallmatrix} \right)$ 2 西前 智矢</p> <p>荒北 将孝 2 $\left(\begin{smallmatrix} 21-13 \\ 21-14 \end{smallmatrix} \right)$ 0 原 澪音</p> <p>西出 圭佑 () 小野 紀輝</p>
<p>試合番号 MT-19</p> <p>星 稜 3 - 0 大聖寺実業</p> <p>中嶋 悠人 2 $\left(\begin{smallmatrix} 21-10 \\ 21-8 \end{smallmatrix} \right)$ 0 中村 蓮 古坂 大輔</p> <p>嵐 哉明 2 $\left(\begin{smallmatrix} 21-7 \\ 21-6 \end{smallmatrix} \right)$ 0 岩村 滉 延命 拓海</p> <p>岡田爽太郎 2 $\left(\begin{smallmatrix} 21-7 \\ 21-5 \end{smallmatrix} \right)$ 0 向 拓希</p> <p>中山 翼 () 清札 昇吾</p> <p>嵐 哉明 () 中村 蓮</p>	<p>試合番号 MT-20</p> <p>小松明峰 3 - 1 大 聖 寺</p> <p>篠原 弘樹 2 $\left(\begin{smallmatrix} 21-16 \\ 21-15 \end{smallmatrix} \right)$ 0 尾茂谷 滉 深田 雅人</p> <p>小山 隼司 2 $\left(\begin{smallmatrix} 21-11 \\ 21-16 \end{smallmatrix} \right)$ 0 永井 優河 西田 涉二</p> <p>三島 豪士 0 $\left(\begin{smallmatrix} 16-21 \\ 13-21 \end{smallmatrix} \right)$ 2 尾田 準平</p> <p>小山 隼司 2 $\left(\begin{smallmatrix} 21-17 \\ 21-5 \end{smallmatrix} \right)$ 0 谷屋 洸陽</p> <p>西田 涉二 () 永井 優河</p>	<p>試合番号 MT-21</p> <p>小松工業 3 - 0 金沢北陵</p> <p>濱本 知希 2 $\left(\begin{smallmatrix} 21-6 \\ 21-5 \end{smallmatrix} \right)$ 0 喜多 伶文 表 智也</p> <p>林 貴光 2 $\left(\begin{smallmatrix} 21-13 \\ 21-15 \end{smallmatrix} \right)$ 0 本江 史弥 岩住 薫</p> <p>大友 春生 2 $\left(\begin{smallmatrix} 11-21 \\ 21-13 \\ 21-9 \end{smallmatrix} \right)$ 1 飯田 智宏</p> <p>濱本 知希 () 鬼塚 慶次郎</p> <p>表 智也 () 本江 史弥</p>
<p>試合番号 MT-22</p> <p>羽咋工業 3 - 0 輪 島</p> <p>中村 涼 2 $\left(\begin{smallmatrix} 21-2 \\ 21-0 \end{smallmatrix} \right)$ 0 田中 恒太 坂室 純一</p> <p>伊藤 慧胤 2 $\left(\begin{smallmatrix} 21-0 \\ 21-1 \end{smallmatrix} \right)$ 0 上根 祥一郎 鳥毛 輝一</p> <p>小林 稜武 2 $\left(\begin{smallmatrix} 21-9 \\ 21-4 \end{smallmatrix} \right)$ 0 坂上 陽祐</p> <p>坂室 純一 () 田中 恒太</p> <p>中村 涼 () 久保田 雅人</p>	<p>試合番号 MT-23</p> <p>金沢錦丘 3 - 0 加 賀</p> <p>向 悠汰 2 $\left(\begin{smallmatrix} 21-16 \\ 21-17 \end{smallmatrix} \right)$ 0 織田 和輝 月橋 優介</p> <p>上田 優真 2 $\left(\begin{smallmatrix} 16-21 \\ 21-17 \\ 21-17 \end{smallmatrix} \right)$ 1 奥野 宏征 中原 海斗</p> <p>酒谷 泰河 2 $\left(\begin{smallmatrix} 21-17 \\ 21-11 \end{smallmatrix} \right)$ 0 熊谷 光起</p> <p>上田 優真 () 畑中 祥吾</p> <p>中原 海斗 () 奥野 宏征</p>	<p>試合番号 MT-24</p> <p>金市工業 3 - 0 金沢泉丘</p> <p>谷野 悠太 2 $\left(\begin{smallmatrix} 21-4 \\ 21-4 \end{smallmatrix} \right)$ 0 北 一輝 高木 健心</p> <p>加藤 黎 2 $\left(\begin{smallmatrix} 21-1 \\ 21-9 \end{smallmatrix} \right)$ 0 今町 海斗 伊藤 史永</p> <p>谷口 諒真 2 $\left(\begin{smallmatrix} 21-2 \\ 21-9 \end{smallmatrix} \right)$ 0 鹿渡 稜太郎</p> <p>谷野 悠太 () 北 一輝</p> <p>伊藤 史永 () 石野 航哉</p>

<p>試合番号 MT-25</p> <p>金沢学院 3 - 1 県立工業</p> <p>堂本 侑也 2 $\left(\begin{smallmatrix} 21-10 \\ 21-16 \end{smallmatrix} \right)$ 0 直江 陽希 橋爪 悠輔</p> <p>土平 孟 2 $\left(\begin{smallmatrix} 21-14 \\ 21-13 \end{smallmatrix} \right)$ 0 加納 広大 高嶋 孝気</p> <p>高柳 太祐 0 $\left(\begin{smallmatrix} 16-21 \\ 18-21 \end{smallmatrix} \right)$ 2 竹田 亮太</p> <p>土平 孟 2 $\left(\begin{smallmatrix} 21-9 \\ 21-6 \end{smallmatrix} \right)$ 0 直江 陽希</p> <p>堂本 侑也 $\left(\quad \right)$ 竹内 柊野</p>	<p>試合番号 MT-26</p> <p>金沢二水 3 - 1 七尾</p> <p>渡邊 恭平 2 $\left(\begin{smallmatrix} 21-14 \\ 21-16 \end{smallmatrix} \right)$ 0 山本 祥伍 田中 翔</p> <p>山本 理功 0 $\left(\begin{smallmatrix} 17-21 \\ 11-21 \end{smallmatrix} \right)$ 2 鍛冶 武弥 池上 和希</p> <p>若狭 斗希 2 $\left(\begin{smallmatrix} 22-20 \\ 21-19 \end{smallmatrix} \right)$ 0 小路 和希</p> <p>田中 翔 1 $\left(\begin{smallmatrix} 19-21 \\ 21-16 \\ 12-12 \end{smallmatrix} \right)$ 1 前 竜太郎</p> <p>渡邊 恭平 2 $\left(\begin{smallmatrix} 21-9 \\ 21-13 \end{smallmatrix} \right)$ 0 山本 祥伍</p>	<p>試合番号 MT-27</p> <p>金沢桜丘 3 - 0 七尾東雲</p> <p>長田 祥吾 2 $\left(\begin{smallmatrix} 21-13 \\ 21-14 \end{smallmatrix} \right)$ 0 松田 秀一 廣田 憲親</p> <p>高田 樹 2 $\left(\begin{smallmatrix} 21-18 \\ 21-17 \end{smallmatrix} \right)$ 0 山本 清貴 細川 大作</p> <p>小栗 涼雅 2 $\left(\begin{smallmatrix} 22-20 \\ 21-19 \end{smallmatrix} \right)$ 0 山本 宇輝</p> <p>長田 祥吾 $\left(\quad \right)$ 飯井 朋智加</p> <p>廣田 憲親 $\left(\quad \right)$ 山本 清貴</p>
<p>試合番号 MT-28</p> <p>石川高専 3 - 0 金沢高専</p> <p>櫻井 隼 2 $\left(\begin{smallmatrix} 21-6 \\ 21-11 \end{smallmatrix} \right)$ 0 能村 晟弥 安孫 幹</p> <p>山越 匡葵 2 $\left(\begin{smallmatrix} 21-11 \\ 21-13 \end{smallmatrix} \right)$ 0 藤岡 幹人 大瀬 奨太</p> <p>木田 創太 2 $\left(\begin{smallmatrix} 21-1 \\ 21-7 \end{smallmatrix} \right)$ 0 小寺 悠貴</p> <p>安孫 幹 $\left(\quad \right)$ 能村 晟弥</p> <p>櫻井 隼 $\left(\quad \right)$ 細田 篤孝</p>	<p>試合番号 MT-29</p> <p>鵬学園 3 - 0 小松</p> <p>干場 翔也 2 $\left(\begin{smallmatrix} 21-14 \\ 21-8 \end{smallmatrix} \right)$ 0 北島 陽貴 東 志音</p> <p>福原 聡 2 $\left(\begin{smallmatrix} 21-13 \\ 21-13 \end{smallmatrix} \right)$ 0 荒北 将孝 福原 輝弥</p> <p>山本 幸太 2 $\left(\begin{smallmatrix} 21-14 \\ 21-9 \end{smallmatrix} \right)$ 0 高橋 哲哉</p> <p>福原 輝弥 $\left(\quad \right)$ 荒北 将孝</p> <p>福原 聡 $\left(\quad \right)$ 西出 圭佑</p>	<p>試合番号 MT-30</p> <p>小松明峰 3 - 2 星稜</p> <p>中屋敷 佑真 0 $\left(\begin{smallmatrix} 10-21 \\ 6-21 \end{smallmatrix} \right)$ 2 岡田 爽太郎 三島 豪士</p> <p>小山 隼司 2 $\left(\begin{smallmatrix} 21-19 \\ 21-9 \end{smallmatrix} \right)$ 0 嵐 哉明 西田 涉二</p> <p>深田 雅人 0 $\left(\begin{smallmatrix} 13-21 \\ 5-21 \end{smallmatrix} \right)$ 2 古坂 大輔</p> <p>小山 隼司 2 $\left(\begin{smallmatrix} 21-19 \\ 10-21 \\ 21-14 \end{smallmatrix} \right)$ 1 中山 翼</p> <p>西田 涉二 2 $\left(\begin{smallmatrix} 21-17 \\ 21-12 \end{smallmatrix} \right)$ 0 岡田 爽太郎</p>
<p>試合番号 MT-31</p> <p>小松工業 3 - 0 羽咋工業</p> <p>大友 春生 2 $\left(\begin{smallmatrix} 21-11 \\ 21-5 \end{smallmatrix} \right)$ 0 伊藤 慧胤 染川 幸也</p> <p>濱本 知希 2 $\left(\begin{smallmatrix} 21-16 \\ 23-21 \end{smallmatrix} \right)$ 0 中村 涼 表 智也</p> <p>岩住 薫 2 $\left(\begin{smallmatrix} 21-13 \\ 21-12 \end{smallmatrix} \right)$ 0 坂室 純一</p> <p>濱本 知希 $\left(\quad \right)$ 中村 涼</p> <p>表 智也 $\left(\quad \right)$ 鳥毛 輝一</p>	<p>試合番号 MT-32</p> <p>金市工業 3 - 0 金沢錦丘</p> <p>伊藤 吏永 2 $\left(\begin{smallmatrix} 21-7 \\ 21-5 \end{smallmatrix} \right)$ 0 向 悠汰 加藤 黎</p> <p>崎田 和真 2 $\left(\begin{smallmatrix} 21-10 \\ 21-7 \end{smallmatrix} \right)$ 0 上田 優真 山口 裕哉</p> <p>谷口 諒真 2 $\left(\begin{smallmatrix} 21-3 \\ 21-3 \end{smallmatrix} \right)$ 0 酒谷 泰河</p> <p>谷野 悠太 $\left(\quad \right)$ 上田 優真</p> <p>高木 健心 $\left(\quad \right)$ 中原 海斗</p>	<p>試合番号 MT-33</p> <p>金沢学院 3 - 0 金沢二水</p> <p>土平 孟 2 $\left(\begin{smallmatrix} 21-7 \\ 21-6 \end{smallmatrix} \right)$ 0 山本 理功 堂本 侑也</p> <p>橋爪 悠輔 2 $\left(\begin{smallmatrix} 21-10 \\ 21-16 \end{smallmatrix} \right)$ 0 渡邊 恭平 高柳 太祐</p> <p>高嶋 孝気 2 $\left(\begin{smallmatrix} 21-12 \\ 21-14 \end{smallmatrix} \right)$ 0 若狭 斗希</p> <p>土平 孟 $\left(\quad \right)$ 渡邊 恭平</p> <p>堂本 侑也 $\left(\quad \right)$ 田中 翔</p>
<p>試合番号 MT-34</p> <p>石川高専 3 - 0 金沢桜丘</p> <p>櫻井 隼 2 $\left(\begin{smallmatrix} 21-14 \\ 21-14 \end{smallmatrix} \right)$ 0 長田 祥吾 安孫 幹</p> <p>山越 匡葵 2 $\left(\begin{smallmatrix} 21-12 \\ 21-12 \end{smallmatrix} \right)$ 0 高田 樹 大瀬 奨太</p> <p>木田 創太 2 $\left(\begin{smallmatrix} 21-18 \\ 21-16 \end{smallmatrix} \right)$ 0 小栗 涼雅</p> <p>安孫 幹 $\left(\quad \right)$ 長田 祥吾</p> <p>櫻井 隼 $\left(\quad \right)$ 廣田 憲親</p>	<p>試合番号 MT-35</p> <p>鵬学園 3 - 0 小松明峰</p> <p>干場 翔也 2 $\left(\begin{smallmatrix} 21-14 \\ 21-8 \end{smallmatrix} \right)$ 0 小山 隼司 東 志音</p> <p>福原 聡 2 $\left(\begin{smallmatrix} 21-5 \\ 21-4 \end{smallmatrix} \right)$ 0 中屋敷 佑真 福原 輝弥</p> <p>山本 幸太 2 $\left(\begin{smallmatrix} 21-10 \\ 21-5 \end{smallmatrix} \right)$ 0 高瀬 拓海</p> <p>福原 輝弥 $\left(\quad \right)$ 小山 隼司</p> <p>福原 聡 $\left(\quad \right)$ 西田 涉二</p>	<p>試合番号 MT-36</p> <p>金市工業 3 - 0 小松工業</p> <p>谷野 悠太 2 $\left(\begin{smallmatrix} 21-12 \\ 19-21 \\ 21-19 \end{smallmatrix} \right)$ 1 濱本 知希 高木 健心</p> <p>加藤 黎 2 $\left(\begin{smallmatrix} 21-11 \\ 21-9 \end{smallmatrix} \right)$ 0 林 貴光 伊藤 吏永</p> <p>谷口 諒真 2 $\left(\begin{smallmatrix} 21-12 \\ 21-9 \end{smallmatrix} \right)$ 0 染川 幸也</p> <p>谷野 悠太 $\left(\quad \right)$ 濱本 知希</p> <p>伊藤 吏永 $\left(\quad \right)$ 表 智也</p>

試合番号 MT-37	試合番号 MT-38	試合番号 MT-39
金沢学院 3 - 0 石川高専	金市工業 3 - 1 鵬学園	金沢学院 3 - 1 金市工業
土平 孟 $2 \begin{pmatrix} 21-11 \\ 21-12 \end{pmatrix} 0$ 櫻井 隼 堂本 侑也	伊藤 吏永 $0 \begin{pmatrix} 15-21 \\ 11-21 \end{pmatrix} 2$ 福原 聡 加藤 黎	土平 孟 $2 \begin{pmatrix} 26-24 \\ 19-21 \end{pmatrix} 1$ 加藤 黎 高嶋 孝気 $2 \begin{pmatrix} 21-18 \end{pmatrix}$ 伊藤 吏永
橋爪 悠輔 $2 \begin{pmatrix} 21-13 \\ 21-8 \end{pmatrix} 0$ 山越 匡葵 高柳 太祐	谷野 悠太 $2 \begin{pmatrix} 21-10 \\ 21-12 \end{pmatrix} 0$ 澤野 健太 高木 健心	堂本 侑也 $2 \begin{pmatrix} 21-16 \\ 21-16 \end{pmatrix} 0$ 谷野 悠太 橋爪 悠輔
高嶋 孝気 $2 \begin{pmatrix} 21-7 \\ 21-8 \end{pmatrix} 0$ 木田 創太	谷口 諒真 $2 \begin{pmatrix} 21-10 \\ 21-11 \end{pmatrix} 0$ 山本 幸太	高柳 太祐 $0 \begin{pmatrix} 13-21 \\ 13-21 \end{pmatrix} 2$ 谷口 諒真
土平 孟 $\left(\right)$ 安孫 幹	谷野 悠太 $2 \begin{pmatrix} 21-19 \\ 21-8 \end{pmatrix} 0$ 福原 輝弥	堂本 侑也 $1 \begin{pmatrix} 22-20 \\ 17-21 \\ 2-0 \end{pmatrix} 1$ 伊藤 吏永
堂本 侑也 $\left(\right)$ 櫻井 隼	伊藤 吏永 $\left(\right)$ 福原 聡	土平 孟 $2 \begin{pmatrix} 21-11 \\ 21-17 \end{pmatrix} 0$ 谷野 悠太