

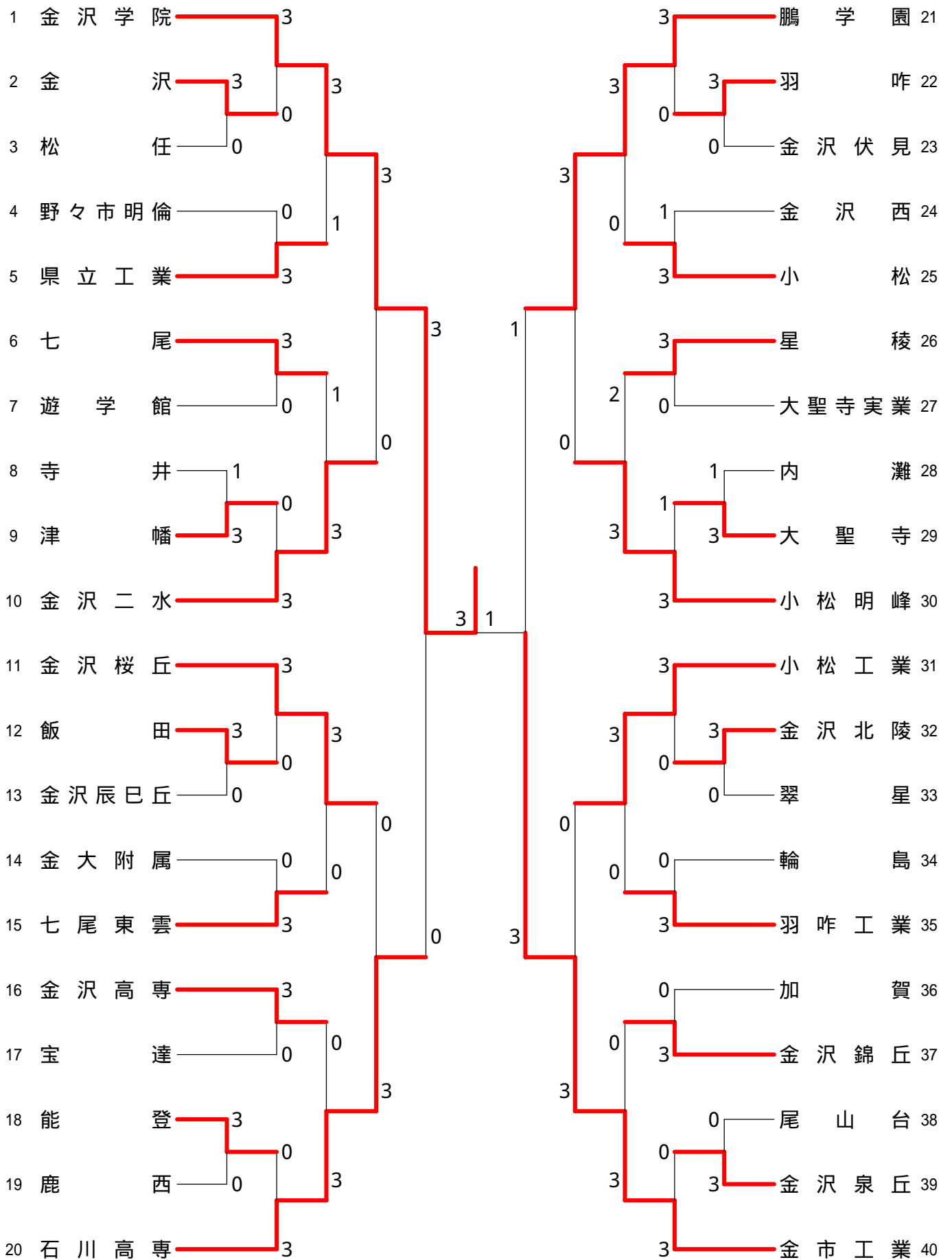
石川県高等学校総合体育大会バドミントン競技

2016.06.02-05 加賀市スポーツセンター、美川スポーツセンター

種 目	優 勝	準 優 勝	三 位	
男子団体	金沢学院	金市工業	石川高専	鵬学園
女子団体	金沢向陽	金沢学院	金沢商業	星稜
男子複	つちひら はじめ 土平 孟 どうもと ゆきや 堂本 侑也 (金沢学院)	かとう れい 加藤 黎 いとう りつえい 伊藤 吏永 (金市工業)	やまお けいすけ 山尾 奎介 たにくち りょうま 谷口 諒真 (金市工業)	たにの ゆうた 谷野 悠太 たかぎ けんしん 高木 健心 (金市工業)
男子単	つちひら はじめ 土平 孟 (金沢学院)	たにくち りょうま 谷口 諒真 (金市工業)	ふくはら さとし 福原 聡 (鵬学園)	たにの ゆうた 谷野 悠太 (金市工業)
女子複	おおいえ なつき 大家 夏稀 こうぞ もえ 楮 萌 (金沢向陽)	ちょうまる あゆこ 長丸 彩由子 ほり ことの 堀 琴乃 (金沢学院)	うえの かえで 上野 楓 にしだ めい 西田 芽生 (金沢学院)	なんぶ いちか 南部 一伽 たかの あみ 高野 亜美 (金沢向陽)
女子単	おおいえ なつき 大家 夏稀 (金沢向陽)	なんぶ いちか 南部 一伽 (金沢向陽)	たかの あみ 高野 亜美 (金沢向陽)	こうぞ もえ 楮 萌 (金沢向陽)

石川県高等学校総合体育大会バドミントン競技（男子団体）

男子団体



<p>試合番号 MT-1</p> <p>金 沢 3 - 0 松 任</p> <p>清水 勇輔 2 $\left(\begin{smallmatrix} 21-19 \\ 21-17 \end{smallmatrix} \right)$ 0 三島 誠志朗 村田 涼四郎 2 $\left(\begin{smallmatrix} 21-19 \\ 21-15 \end{smallmatrix} \right)$ 0 西田 瑞基</p> <p>後藤 拳 2 $\left(\begin{smallmatrix} 21-19 \\ 21-15 \end{smallmatrix} \right)$ 0 山口 祥太 捻原 将太 2 $\left(\begin{smallmatrix} 21-19 \\ 21-15 \end{smallmatrix} \right)$ 0 北間 大貴</p> <p>向井 悠師 2 $\left(\begin{smallmatrix} 15-21 \\ 21-8 \\ 21-8 \end{smallmatrix} \right)$ 1 北次 政典</p> <p>後藤 拳 $\left(\quad \right)$ 山口 祥太</p> <p>捻原 将太 $\left(\quad \right)$ 北間 大貴</p>	<p>試合番号 MT-2</p> <p>津 幡 3 - 1 寺 井</p> <p>中川 拓也 2 $\left(\begin{smallmatrix} 21-8 \\ 21-14 \end{smallmatrix} \right)$ 0 藤井 勇 ジェシ 一戸 春希 2 $\left(\begin{smallmatrix} 21-8 \\ 21-14 \end{smallmatrix} \right)$ 0 中田 壮起</p> <p>上谷 憂太 2 $\left(\begin{smallmatrix} 21-15 \\ 21-14 \end{smallmatrix} \right)$ 0 庄司 順 宮坂 八尋 2 $\left(\begin{smallmatrix} 21-15 \\ 21-14 \end{smallmatrix} \right)$ 0 中野 颯</p> <p>今本 壘 1 $\left(\begin{smallmatrix} 21-14 \\ 19-21 \\ 20-22 \end{smallmatrix} \right)$ 2 盛戸 広務</p> <p>一戸 春希 2 $\left(\begin{smallmatrix} 21-8 \\ 21-12 \end{smallmatrix} \right)$ 0 藤井 勇 ジェシ</p> <p>中川 拓也 $\left(\quad \right)$ 庄司 順</p>	<p>試合番号 MT-3</p> <p>飯 田 3 - 0 金沢辰巳丘</p> <p>山本 希望 2 $\left(\begin{smallmatrix} 21-15 \\ 21-14 \end{smallmatrix} \right)$ 0 山下 裕也 鍵主 淳樹 2 $\left(\begin{smallmatrix} 21-15 \\ 21-14 \end{smallmatrix} \right)$ 0 村田 樹彦</p> <p>上田 純希 2 $\left(\begin{smallmatrix} 21-12 \\ 17-21 \\ 23-21 \end{smallmatrix} \right)$ 1 山口 紘弥 丸山 智幸 2 $\left(\begin{smallmatrix} 21-12 \\ 17-21 \\ 23-21 \end{smallmatrix} \right)$ 1 太田 拓希</p> <p>奥成 太河 2 $\left(\begin{smallmatrix} 21-15 \\ 21-8 \end{smallmatrix} \right)$ 0 川口 大輝</p> <p>山本 希望 $\left(\quad \right)$ 中川 利優</p> <p>丹保 徹也 $\left(\quad \right)$ 山口 紘弥</p>
<p>試合番号 MT-4</p> <p>能 登 3 - 0 鹿 西</p> <p>棚木 将龍 2 $\left(\begin{smallmatrix} 11-21 \\ 21-7 \\ 21-18 \end{smallmatrix} \right)$ 1 浜田 忠司 角 将太 2 $\left(\begin{smallmatrix} 11-21 \\ 21-7 \\ 21-18 \end{smallmatrix} \right)$ 1 橋場 陸</p> <p>坂口 甲斐斗 2 $\left(\begin{smallmatrix} 21-6 \\ 21-3 \end{smallmatrix} \right)$ 0 信谷 空 彦田 雄大 2 $\left(\begin{smallmatrix} 21-6 \\ 21-3 \end{smallmatrix} \right)$ 0 宝達 智也</p> <p>大畠 愛水 2 $\left(\begin{smallmatrix} 21-7 \\ 21-6 \end{smallmatrix} \right)$ 0 鷹合 優樹</p> <p>棚木 将龍 $\left(\quad \right)$ 浜田 忠司</p> <p>坂口 甲斐斗 $\left(\quad \right)$ 宝達 智也</p>	<p>試合番号 MT-5</p> <p>羽 咋 3 - 0 金沢伏見</p> <p>得能 和輝 2 $\left(\begin{smallmatrix} 17-21 \\ 21-15 \\ 21-19 \end{smallmatrix} \right)$ 1 泉 隼登 別宗 進太郎 2 $\left(\begin{smallmatrix} 17-21 \\ 21-15 \\ 21-19 \end{smallmatrix} \right)$ 1 高山 昂希</p> <p>沢 拓郎 2 $\left(\begin{smallmatrix} 21-13 \\ 12-21 \\ 21-19 \end{smallmatrix} \right)$ 1 中江 駿矢 前多 力斗 2 $\left(\begin{smallmatrix} 21-13 \\ 12-21 \\ 21-19 \end{smallmatrix} \right)$ 1 藤井 暁生</p> <p>西田 拓樹 2 $\left(\begin{smallmatrix} 17-21 \\ 21-19 \\ 21-17 \end{smallmatrix} \right)$ 1 新田町 泰成</p> <p>得能 和輝 $\left(\quad \right)$ 高山 昂希</p> <p>別宗 進太郎 $\left(\quad \right)$ 泉 隼登</p>	<p>試合番号 MT-6</p> <p>大 聖 寺 3 - 1 内 灘</p> <p>永井 優河 2 $\left(\begin{smallmatrix} 21-4 \\ 21-8 \end{smallmatrix} \right)$ 0 増子 翔太 谷屋 洸陽 2 $\left(\begin{smallmatrix} 21-4 \\ 21-8 \end{smallmatrix} \right)$ 0 宮野 聖士</p> <p>尾茂谷 滉 1 $\left(\begin{smallmatrix} 21-8 \\ 20-22 \\ 21-23 \end{smallmatrix} \right)$ 2 辻 朋宏 高橋 柗太 1 $\left(\begin{smallmatrix} 21-8 \\ 20-22 \\ 21-23 \end{smallmatrix} \right)$ 2 高島 航輝</p> <p>尾田 準平 2 $\left(\begin{smallmatrix} 21-12 \\ 21-16 \end{smallmatrix} \right)$ 0 出島 和輝</p> <p>永井 優河 2 $\left(\begin{smallmatrix} 21-8 \\ 21-14 \end{smallmatrix} \right)$ 0 増子 翔太</p> <p>谷屋 洸陽 $\left(\quad \right)$ 高島 航輝</p>
<p>試合番号 MT-7</p> <p>金沢北陵 3 - 0 翠 星</p> <p>本江 史弥 2 $\left(\begin{smallmatrix} 24-22 \\ 21-13 \end{smallmatrix} \right)$ 0 山下 隼弥 鬼塚 慶次郎 2 $\left(\begin{smallmatrix} 24-22 \\ 21-13 \end{smallmatrix} \right)$ 0 横山 諒</p> <p>喜多 伶文 2 $\left(\begin{smallmatrix} 21-16 \\ 21-17 \end{smallmatrix} \right)$ 0 円角 圭吾 高野 大樹 2 $\left(\begin{smallmatrix} 21-16 \\ 21-17 \end{smallmatrix} \right)$ 0 安藤 鉄平</p> <p>飯田 智宏 2 $\left(\begin{smallmatrix} 21-18 \\ 21-16 \end{smallmatrix} \right)$ 0 與野木 一成</p> <p>鬼塚 慶次郎 $\left(\quad \right)$ 山下 隼弥</p> <p>本江 史弥 $\left(\quad \right)$ 横山 諒</p>	<p>試合番号 MT-8</p> <p>金沢泉丘 3 - 0 尾 山 台</p> <p>北 一輝 2 $\left(\begin{smallmatrix} 21-8 \\ 21-6 \end{smallmatrix} \right)$ 0 中村 賢人 猪谷 隆幸 2 $\left(\begin{smallmatrix} 21-8 \\ 21-6 \end{smallmatrix} \right)$ 0 中瀬 激</p> <p>中田 颯弥 2 $\left(\begin{smallmatrix} 21-16 \\ 21-18 \end{smallmatrix} \right)$ 0 石本 翔英 今町 海斗 2 $\left(\begin{smallmatrix} 21-16 \\ 21-18 \end{smallmatrix} \right)$ 0 米田 健作</p> <p>鹿渡 稜太郎 2 $\left(\begin{smallmatrix} 21-7 \\ 21-6 \end{smallmatrix} \right)$ 0 櫻木 史哉</p> <p>北 一輝 $\left(\quad \right)$ 石本 翔英</p> <p>石野 航哉 $\left(\quad \right)$ 中村 賢人</p>	<p>試合番号 MT-9</p> <p>金沢学院 3 - 0 金 沢</p> <p>土平 孟 2 $\left(\begin{smallmatrix} 21-12 \\ 21-5 \end{smallmatrix} \right)$ 0 後藤 拳 橋爪 悠輔 2 $\left(\begin{smallmatrix} 21-12 \\ 21-5 \end{smallmatrix} \right)$ 0 捻原 将太</p> <p>山内 聖己 2 $\left(\begin{smallmatrix} 21-16 \\ 21-14 \end{smallmatrix} \right)$ 0 清水 勇輔 成田 達哉 2 $\left(\begin{smallmatrix} 21-16 \\ 21-14 \end{smallmatrix} \right)$ 0 村田 涼四郎</p> <p>堂本 侑也 2 $\left(\begin{smallmatrix} 21-12 \\ 21-5 \end{smallmatrix} \right)$ 0 向井 悠師</p> <p>土平 孟 $\left(\quad \right)$ 後藤 拳</p> <p>高嶋 孝気 $\left(\quad \right)$ 捻原 将太</p>
<p>試合番号 MT-10</p> <p>県立工業 3 - 0 野々市明倫</p> <p>竹田 亮太 2 $\left(\begin{smallmatrix} 21-10 \\ 21-13 \end{smallmatrix} \right)$ 0 杉本 晃一 竹内 柗野 2 $\left(\begin{smallmatrix} 21-10 \\ 21-13 \end{smallmatrix} \right)$ 0 東 拓弥</p> <p>加納 広大 2 $\left(\begin{smallmatrix} 21-11 \\ 21-9 \end{smallmatrix} \right)$ 0 樋間 与志輝 直江 陽希 2 $\left(\begin{smallmatrix} 21-11 \\ 21-9 \end{smallmatrix} \right)$ 0 佐藤 裕真</p> <p>関塚 勝之 2 $\left(\begin{smallmatrix} 21-17 \\ 21-16 \end{smallmatrix} \right)$ 0 成 郁也</p> <p>竹田 亮太 $\left(\quad \right)$ 井谷 琢朗</p> <p>竹内 柗野 $\left(\quad \right)$ 上田 瑞紀</p>	<p>試合番号 MT-11</p> <p>七 尾 3 - 0 遊 学 館</p> <p>山本 祥伍 2 $\left(\begin{smallmatrix} 21-12 \\ 21-4 \end{smallmatrix} \right)$ 0 田中 飛竜 福田 真伍 2 $\left(\begin{smallmatrix} 21-12 \\ 21-4 \end{smallmatrix} \right)$ 0 瀧下 郁英</p> <p>鍛冶 武弥 2 $\left(\begin{smallmatrix} 21-9 \\ 21-9 \end{smallmatrix} \right)$ 0 中川 雅登 前 竜太郎 2 $\left(\begin{smallmatrix} 21-9 \\ 21-9 \end{smallmatrix} \right)$ 0 本橋 駿輔</p> <p>小路 和希 2 $\left(\begin{smallmatrix} 21-8 \\ 21-12 \end{smallmatrix} \right)$ 0 鮎野 竣也</p> <p>山本 祥伍 $\left(\quad \right)$ 中川 雅登</p> <p>前 竜太郎 $\left(\quad \right)$ 田中 飛竜</p>	<p>試合番号 MT-12</p> <p>金沢二水 3 - 0 津 幡</p> <p>渡邊 恭平 2 $\left(\begin{smallmatrix} 21-7 \\ 21-9 \end{smallmatrix} \right)$ 0 中川 拓也 田中 翔 2 $\left(\begin{smallmatrix} 21-7 \\ 21-9 \end{smallmatrix} \right)$ 0 一戸 春希</p> <p>池上 和希 2 $\left(\begin{smallmatrix} 21-17 \\ 21-16 \end{smallmatrix} \right)$ 0 南谷 一樹 谷口 凱斗 2 $\left(\begin{smallmatrix} 21-17 \\ 21-16 \end{smallmatrix} \right)$ 0 今本 壘</p> <p>若狭 斗希 2 $\left(\begin{smallmatrix} 21-15 \\ 21-13 \end{smallmatrix} \right)$ 0 上谷 憂太</p> <p>田中 翔 $\left(\quad \right)$ 宮坂 八尋</p> <p>渡邊 恭平 $\left(\quad \right)$ 中川 拓也</p>

<p>試合番号 MT-13</p> <p>金沢桜丘 3 - 0 飯 田</p> <p>長田 祥吾 2 $\left(\begin{smallmatrix} 21-11 \\ 21-14 \end{smallmatrix} \right)$ 0 山本 希望 廣田 憲親 2 $\left(\begin{smallmatrix} 21-14 \\ 21-14 \end{smallmatrix} \right)$ 0 鍵主 淳樹</p> <p>高田 樹 2 $\left(\begin{smallmatrix} 21-14 \\ 21-12 \end{smallmatrix} \right)$ 0 石倉 稜大 細川 大作 2 $\left(\begin{smallmatrix} 21-12 \\ 21-12 \end{smallmatrix} \right)$ 0 丹保 徹也</p> <p>小栗 涼雅 2 $\left(\begin{smallmatrix} 21-19 \\ 21-10 \end{smallmatrix} \right)$ 0 奥成 太河</p> <p>長田 祥吾 $\left(\begin{smallmatrix} \\ \end{smallmatrix} \right)$ 山本 希望</p> <p>廣田 憲親 $\left(\begin{smallmatrix} \\ \end{smallmatrix} \right)$ 上田 純希</p>	<p>試合番号 MT-14</p> <p>七尾東雲 3 - 0 金大附属</p> <p>松田 秀一 2 $\left(\begin{smallmatrix} 21-6 \\ 21-9 \end{smallmatrix} \right)$ 0 新出 一真 橋爪 啓輔 2 $\left(\begin{smallmatrix} 21-9 \\ 21-9 \end{smallmatrix} \right)$ 0 白井 秀昂</p> <p>山本 宇輝 2 $\left(\begin{smallmatrix} 21-14 \\ 21-17 \end{smallmatrix} \right)$ 0 瀬領 隼太郎 横川 雅浩 2 $\left(\begin{smallmatrix} 21-17 \\ 21-17 \end{smallmatrix} \right)$ 0 川嶋 蓮太</p> <p>山本 清貴 2 $\left(\begin{smallmatrix} 21-16 \\ 21-10 \end{smallmatrix} \right)$ 0 沖野 溪志</p> <p>飯井 朋智加 $\left(\begin{smallmatrix} \\ \end{smallmatrix} \right)$ 瀬領 隼太郎</p> <p>松田 秀一 $\left(\begin{smallmatrix} \\ \end{smallmatrix} \right)$ 川嶋 蓮太</p>	<p>試合番号 MT-15</p> <p>金沢高専 3 - 0 宝 達</p> <p>藤岡 幹人 2 $\left(\begin{smallmatrix} 21-11 \\ 19-21 \\ 21-13 \end{smallmatrix} \right)$ 1 橋本 和哉 細田 篤孝 2 $\left(\begin{smallmatrix} 21-11 \\ 19-21 \\ 21-13 \end{smallmatrix} \right)$ 1 横田 裕希</p> <p>能村 晟弥 2 $\left(\begin{smallmatrix} 21-10 \\ 21-19 \end{smallmatrix} \right)$ 0 嶋 陸斗 福井 将人 2 $\left(\begin{smallmatrix} 21-10 \\ 21-19 \end{smallmatrix} \right)$ 0 広瀬 裕樹</p> <p>小寺 悠貴 2 $\left(\begin{smallmatrix} 21-16 \\ 22-20 \end{smallmatrix} \right)$ 0 丸田 裕輝</p> <p>能村 晟弥 $\left(\begin{smallmatrix} \\ \end{smallmatrix} \right)$ 橋本 和哉</p> <p>細田 篤孝 $\left(\begin{smallmatrix} \\ \end{smallmatrix} \right)$ 横田 裕希</p>
<p>試合番号 MT-16</p> <p>石川高専 3 - 0 能 登</p> <p>櫻井 隼 2 $\left(\begin{smallmatrix} 21-8 \\ 21-9 \end{smallmatrix} \right)$ 0 棚木 将龍 安孫 幹 2 $\left(\begin{smallmatrix} 21-8 \\ 21-9 \end{smallmatrix} \right)$ 0 角 将太</p> <p>山越 匡葵 2 $\left(\begin{smallmatrix} 21-13 \\ 21-18 \end{smallmatrix} \right)$ 0 坂口 甲斐斗 大瀬 奨太 2 $\left(\begin{smallmatrix} 21-13 \\ 21-18 \end{smallmatrix} \right)$ 0 彦田 雄大</p> <p>木田 創太 2 $\left(\begin{smallmatrix} 21-13 \\ 21-10 \end{smallmatrix} \right)$ 0 大畠 愛水</p> <p>安孫 幹 $\left(\begin{smallmatrix} \\ \end{smallmatrix} \right)$ 棚木 将龍</p> <p>櫻井 隼 $\left(\begin{smallmatrix} \\ \end{smallmatrix} \right)$ 坂口 甲斐斗</p>	<p>試合番号 MT-17</p> <p>鵬学園 3 - 0 羽 咋</p> <p>福原 聡 2 $\left(\begin{smallmatrix} 21-5 \\ 21-10 \end{smallmatrix} \right)$ 0 得能 和輝 福原 輝弥 2 $\left(\begin{smallmatrix} 21-5 \\ 21-10 \end{smallmatrix} \right)$ 0 別宗 進太郎</p> <p>澤野 健太 2 $\left(\begin{smallmatrix} 20-22 \\ 21-12 \\ 21-14 \end{smallmatrix} \right)$ 1 前多 力斗 井田 明德 2 $\left(\begin{smallmatrix} 20-22 \\ 21-12 \\ 21-14 \end{smallmatrix} \right)$ 1 沢 拓郎</p> <p>山本 幸太 2 $\left(\begin{smallmatrix} 21-15 \\ 21-8 \end{smallmatrix} \right)$ 0 西田 拓樹</p> <p>福原 輝弥 $\left(\begin{smallmatrix} \\ \end{smallmatrix} \right)$ 得能 和輝</p> <p>福原 聡 $\left(\begin{smallmatrix} \\ \end{smallmatrix} \right)$ 別宗 進太郎</p>	<p>試合番号 MT-18</p> <p>小 松 3 - 1 金 沢 西</p> <p>荒北 将孝 2 $\left(\begin{smallmatrix} 21-14 \\ 21-12 \end{smallmatrix} \right)$ 0 小野 紀輝 西出 圭佑 2 $\left(\begin{smallmatrix} 21-14 \\ 21-12 \end{smallmatrix} \right)$ 0 原 澗音</p> <p>北島 陽貴 2 $\left(\begin{smallmatrix} 21-19 \\ 21-14 \end{smallmatrix} \right)$ 0 麻井 祥吾 門馬 蒼太 2 $\left(\begin{smallmatrix} 21-19 \\ 21-14 \end{smallmatrix} \right)$ 0 東 祐磨</p> <p>高橋 哲哉 0 $\left(\begin{smallmatrix} 15-21 \\ 13-21 \end{smallmatrix} \right)$ 2 西前 智矢</p> <p>荒北 将孝 2 $\left(\begin{smallmatrix} 21-13 \\ 21-14 \end{smallmatrix} \right)$ 0 原 澗音</p> <p>西出 圭佑 $\left(\begin{smallmatrix} \\ \end{smallmatrix} \right)$ 小野 紀輝</p>
<p>試合番号 MT-19</p> <p>星 稜 3 - 0 大聖寺実業</p> <p>中嶋 悠人 2 $\left(\begin{smallmatrix} 21-10 \\ 21-8 \end{smallmatrix} \right)$ 0 中村 蓮 古坂 大輔 2 $\left(\begin{smallmatrix} 21-10 \\ 21-8 \end{smallmatrix} \right)$ 0 中川 来希</p> <p>嵐 哉明 2 $\left(\begin{smallmatrix} 21-7 \\ 21-6 \end{smallmatrix} \right)$ 0 岩村 滉 延命 拓海 2 $\left(\begin{smallmatrix} 21-7 \\ 21-6 \end{smallmatrix} \right)$ 0 清札 昇吾</p> <p>岡田爽太郎 2 $\left(\begin{smallmatrix} 21-7 \\ 21-5 \end{smallmatrix} \right)$ 0 向 拓希</p> <p>中山 翼 $\left(\begin{smallmatrix} \\ \end{smallmatrix} \right)$ 清札 昇吾</p> <p>嵐 哉明 $\left(\begin{smallmatrix} \\ \end{smallmatrix} \right)$ 中村 蓮</p>	<p>試合番号 MT-20</p> <p>小松明峰 3 - 1 大 聖 寺</p> <p>篠原 弘樹 2 $\left(\begin{smallmatrix} 21-16 \\ 21-15 \end{smallmatrix} \right)$ 0 尾茂谷 滉 深田 雅人 2 $\left(\begin{smallmatrix} 21-16 \\ 21-15 \end{smallmatrix} \right)$ 0 高橋 柗太</p> <p>小山 隼司 2 $\left(\begin{smallmatrix} 21-11 \\ 21-16 \end{smallmatrix} \right)$ 0 永井 優河 西田 涉二 2 $\left(\begin{smallmatrix} 21-11 \\ 21-16 \end{smallmatrix} \right)$ 0 谷屋 洸陽</p> <p>三島 豪士 0 $\left(\begin{smallmatrix} 16-21 \\ 13-21 \end{smallmatrix} \right)$ 2 尾田 準平</p> <p>小山 隼司 2 $\left(\begin{smallmatrix} 21-17 \\ 21-5 \end{smallmatrix} \right)$ 0 谷屋 洸陽</p> <p>西田 涉二 $\left(\begin{smallmatrix} \\ \end{smallmatrix} \right)$ 永井 優河</p>	<p>試合番号 MT-21</p> <p>小松工業 3 - 0 金沢北陵</p> <p>濱本 知希 2 $\left(\begin{smallmatrix} 21-6 \\ 21-5 \end{smallmatrix} \right)$ 0 喜多 伶文 表 智也 2 $\left(\begin{smallmatrix} 21-6 \\ 21-5 \end{smallmatrix} \right)$ 0 高野 大樹</p> <p>林 貴光 2 $\left(\begin{smallmatrix} 21-13 \\ 21-15 \end{smallmatrix} \right)$ 0 本江 史弥 岩住 薫 2 $\left(\begin{smallmatrix} 21-13 \\ 21-15 \end{smallmatrix} \right)$ 0 鬼塚 慶次郎</p> <p>大友 春生 2 $\left(\begin{smallmatrix} 11-21 \\ 21-13 \\ 21-9 \end{smallmatrix} \right)$ 1 飯田 智宏</p> <p>濱本 知希 $\left(\begin{smallmatrix} \\ \end{smallmatrix} \right)$ 鬼塚 慶次郎</p> <p>表 智也 $\left(\begin{smallmatrix} \\ \end{smallmatrix} \right)$ 本江 史弥</p>
<p>試合番号 MT-22</p> <p>羽咋工業 3 - 0 輪 島</p> <p>中村 涼 2 $\left(\begin{smallmatrix} 21-2 \\ 21-0 \end{smallmatrix} \right)$ 0 田中 恒太 坂室 純一 2 $\left(\begin{smallmatrix} 21-2 \\ 21-0 \end{smallmatrix} \right)$ 0 大畑 拓慎</p> <p>伊藤 慧胤 2 $\left(\begin{smallmatrix} 21-0 \\ 21-1 \end{smallmatrix} \right)$ 0 上根 祥一郎 鳥毛 輝一 2 $\left(\begin{smallmatrix} 21-0 \\ 21-1 \end{smallmatrix} \right)$ 0 室 拓実</p> <p>小林 稜武 2 $\left(\begin{smallmatrix} 21-9 \\ 21-4 \end{smallmatrix} \right)$ 0 坂上 陽祐</p> <p>坂室 純一 $\left(\begin{smallmatrix} \\ \end{smallmatrix} \right)$ 田中 恒太</p> <p>中村 涼 $\left(\begin{smallmatrix} \\ \end{smallmatrix} \right)$ 久保田 雅人</p>	<p>試合番号 MT-23</p> <p>金沢錦丘 3 - 0 加 賀</p> <p>向 悠汰 2 $\left(\begin{smallmatrix} 21-16 \\ 21-17 \end{smallmatrix} \right)$ 0 織田 和輝 月橋 優介 2 $\left(\begin{smallmatrix} 21-16 \\ 21-17 \end{smallmatrix} \right)$ 0 畑中 祥吾</p> <p>上田 優真 2 $\left(\begin{smallmatrix} 16-21 \\ 21-17 \\ 21-17 \end{smallmatrix} \right)$ 1 奥野 宏征 中原 海斗 2 $\left(\begin{smallmatrix} 16-21 \\ 21-17 \\ 21-17 \end{smallmatrix} \right)$ 1 松平 宗大</p> <p>酒谷 泰河 2 $\left(\begin{smallmatrix} 21-17 \\ 21-11 \end{smallmatrix} \right)$ 0 熊谷 光起</p> <p>上田 優真 $\left(\begin{smallmatrix} \\ \end{smallmatrix} \right)$ 畑中 祥吾</p> <p>中原 海斗 $\left(\begin{smallmatrix} \\ \end{smallmatrix} \right)$ 奥野 宏征</p>	<p>試合番号 MT-24</p> <p>金市工業 3 - 0 金沢泉丘</p> <p>谷野 悠太 2 $\left(\begin{smallmatrix} 21-4 \\ 21-4 \end{smallmatrix} \right)$ 0 北 一輝 高木 健心 2 $\left(\begin{smallmatrix} 21-4 \\ 21-4 \end{smallmatrix} \right)$ 0 猪谷 隆幸</p> <p>加藤 黎 2 $\left(\begin{smallmatrix} 21-1 \\ 21-9 \end{smallmatrix} \right)$ 0 今町 海斗 伊藤 史永 2 $\left(\begin{smallmatrix} 21-1 \\ 21-9 \end{smallmatrix} \right)$ 0 谷口 涼成</p> <p>谷口 諒真 2 $\left(\begin{smallmatrix} 21-2 \\ 21-9 \end{smallmatrix} \right)$ 0 鹿渡 稜太郎</p> <p>谷野 悠太 $\left(\begin{smallmatrix} \\ \end{smallmatrix} \right)$ 北 一輝</p> <p>伊藤 史永 $\left(\begin{smallmatrix} \\ \end{smallmatrix} \right)$ 石野 航哉</p>

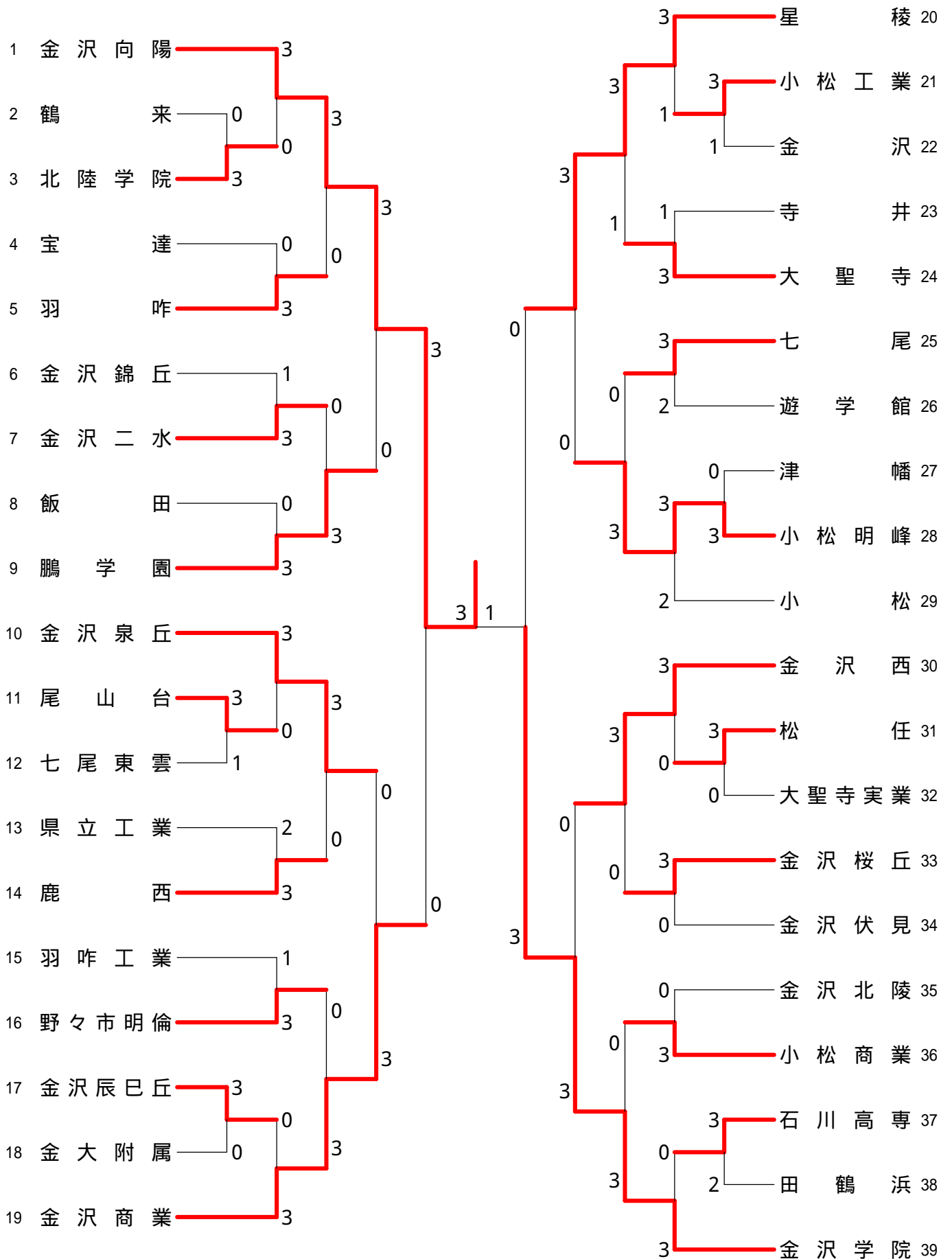
<p>試合番号 MT-25</p> <p>金沢学院 3 - 1 県立工業</p> <p>堂本 侑也 2 $\left(\begin{smallmatrix} 21-10 \\ 21-16 \end{smallmatrix} \right)$ 0 直江 陽希 橋爪 悠輔</p> <p>土平 孟 2 $\left(\begin{smallmatrix} 21-14 \\ 21-13 \end{smallmatrix} \right)$ 0 加納 広大 高嶋 孝気</p> <p>高柳 太祐 0 $\left(\begin{smallmatrix} 16-21 \\ 18-21 \end{smallmatrix} \right)$ 2 竹田 亮太</p> <p>土平 孟 2 $\left(\begin{smallmatrix} 21-9 \\ 21-6 \end{smallmatrix} \right)$ 0 直江 陽希</p> <p>堂本 侑也 $\left(\quad \right)$ 竹内 柊野</p>	<p>試合番号 MT-26</p> <p>金沢二水 3 - 1 七尾</p> <p>渡邊 恭平 2 $\left(\begin{smallmatrix} 21-14 \\ 21-16 \end{smallmatrix} \right)$ 0 山本 祥伍 田中 翔</p> <p>山本 理功 0 $\left(\begin{smallmatrix} 17-21 \\ 11-21 \end{smallmatrix} \right)$ 2 鍛冶 武弥 池上 和希</p> <p>若狭 斗希 2 $\left(\begin{smallmatrix} 22-20 \\ 21-19 \end{smallmatrix} \right)$ 0 小路 和希</p> <p>田中 翔 1 $\left(\begin{smallmatrix} 19-21 \\ 21-16 \\ 12-12 \end{smallmatrix} \right)$ 1 前 竜太郎</p> <p>渡邊 恭平 2 $\left(\begin{smallmatrix} 21-9 \\ 21-13 \end{smallmatrix} \right)$ 0 山本 祥伍</p>	<p>試合番号 MT-27</p> <p>金沢桜丘 3 - 0 七尾東雲</p> <p>長田 祥吾 2 $\left(\begin{smallmatrix} 21-13 \\ 21-14 \end{smallmatrix} \right)$ 0 松田 秀一 廣田 憲親</p> <p>高田 樹 2 $\left(\begin{smallmatrix} 21-18 \\ 21-17 \end{smallmatrix} \right)$ 0 山本 清貴 細川 大作</p> <p>小栗 涼雅 2 $\left(\begin{smallmatrix} 22-20 \\ 21-19 \end{smallmatrix} \right)$ 0 山本 宇輝</p> <p>長田 祥吾 $\left(\quad \right)$ 飯井 朋智加</p> <p>廣田 憲親 $\left(\quad \right)$ 山本 清貴</p>
<p>試合番号 MT-28</p> <p>石川高専 3 - 0 金沢高専</p> <p>櫻井 隼 2 $\left(\begin{smallmatrix} 21-6 \\ 21-11 \end{smallmatrix} \right)$ 0 能村 晟弥 安孫 幹</p> <p>山越 匡葵 2 $\left(\begin{smallmatrix} 21-11 \\ 21-13 \end{smallmatrix} \right)$ 0 藤岡 幹人 大瀬 奨太</p> <p>木田 創太 2 $\left(\begin{smallmatrix} 21-1 \\ 21-7 \end{smallmatrix} \right)$ 0 小寺 悠貴</p> <p>安孫 幹 $\left(\quad \right)$ 能村 晟弥</p> <p>櫻井 隼 $\left(\quad \right)$ 細田 篤孝</p>	<p>試合番号 MT-29</p> <p>鵬学園 3 - 0 小松</p> <p>干場 翔也 2 $\left(\begin{smallmatrix} 21-14 \\ 21-8 \end{smallmatrix} \right)$ 0 北島 陽貴 東 志音</p> <p>福原 聡 2 $\left(\begin{smallmatrix} 21-13 \\ 21-13 \end{smallmatrix} \right)$ 0 荒北 将孝 福原 輝弥</p> <p>山本 幸太 2 $\left(\begin{smallmatrix} 21-14 \\ 21-9 \end{smallmatrix} \right)$ 0 高橋 哲哉</p> <p>福原 輝弥 $\left(\quad \right)$ 荒北 将孝</p> <p>福原 聡 $\left(\quad \right)$ 西出 圭佑</p>	<p>試合番号 MT-30</p> <p>小松明峰 3 - 2 星稜</p> <p>中屋敷 佑真 0 $\left(\begin{smallmatrix} 10-21 \\ 6-21 \end{smallmatrix} \right)$ 2 岡田 爽太郎 三島 豪士</p> <p>小山 隼司 2 $\left(\begin{smallmatrix} 21-19 \\ 21-9 \end{smallmatrix} \right)$ 0 嵐 哉明 西田 涉二</p> <p>深田 雅人 0 $\left(\begin{smallmatrix} 13-21 \\ 5-21 \end{smallmatrix} \right)$ 2 古坂 大輔</p> <p>小山 隼司 2 $\left(\begin{smallmatrix} 21-19 \\ 10-21 \\ 21-14 \end{smallmatrix} \right)$ 1 中山 翼</p> <p>西田 涉二 2 $\left(\begin{smallmatrix} 21-17 \\ 21-12 \end{smallmatrix} \right)$ 0 岡田 爽太郎</p>
<p>試合番号 MT-31</p> <p>小松工業 3 - 0 羽咋工業</p> <p>大友 春生 2 $\left(\begin{smallmatrix} 21-11 \\ 21-5 \end{smallmatrix} \right)$ 0 伊藤 慧胤 染川 幸也</p> <p>濱本 知希 2 $\left(\begin{smallmatrix} 21-16 \\ 23-21 \end{smallmatrix} \right)$ 0 中村 涼 表 智也</p> <p>岩住 薫 2 $\left(\begin{smallmatrix} 21-13 \\ 21-12 \end{smallmatrix} \right)$ 0 坂室 純一</p> <p>濱本 知希 $\left(\quad \right)$ 中村 涼</p> <p>表 智也 $\left(\quad \right)$ 鳥毛 輝一</p>	<p>試合番号 MT-32</p> <p>金市工業 3 - 0 金沢錦丘</p> <p>伊藤 吏永 2 $\left(\begin{smallmatrix} 21-7 \\ 21-5 \end{smallmatrix} \right)$ 0 向 悠汰 加藤 黎</p> <p>崎田 和真 2 $\left(\begin{smallmatrix} 21-10 \\ 21-7 \end{smallmatrix} \right)$ 0 上田 優真 山口 裕哉</p> <p>谷口 諒真 2 $\left(\begin{smallmatrix} 21-3 \\ 21-3 \end{smallmatrix} \right)$ 0 酒谷 泰河</p> <p>谷野 悠太 $\left(\quad \right)$ 上田 優真</p> <p>高木 健心 $\left(\quad \right)$ 中原 海斗</p>	<p>試合番号 MT-33</p> <p>金沢学院 3 - 0 金沢二水</p> <p>土平 孟 2 $\left(\begin{smallmatrix} 21-7 \\ 21-6 \end{smallmatrix} \right)$ 0 山本 理功 堂本 侑也</p> <p>橋爪 悠輔 2 $\left(\begin{smallmatrix} 21-10 \\ 21-16 \end{smallmatrix} \right)$ 0 渡邊 恭平 高柳 太祐</p> <p>高嶋 孝気 2 $\left(\begin{smallmatrix} 21-12 \\ 21-14 \end{smallmatrix} \right)$ 0 若狭 斗希</p> <p>土平 孟 $\left(\quad \right)$ 渡邊 恭平</p> <p>堂本 侑也 $\left(\quad \right)$ 田中 翔</p>
<p>試合番号 MT-34</p> <p>石川高専 3 - 0 金沢桜丘</p> <p>櫻井 隼 2 $\left(\begin{smallmatrix} 21-14 \\ 21-14 \end{smallmatrix} \right)$ 0 長田 祥吾 安孫 幹</p> <p>山越 匡葵 2 $\left(\begin{smallmatrix} 21-12 \\ 21-12 \end{smallmatrix} \right)$ 0 高田 樹 大瀬 奨太</p> <p>木田 創太 2 $\left(\begin{smallmatrix} 21-18 \\ 21-16 \end{smallmatrix} \right)$ 0 小栗 涼雅</p> <p>安孫 幹 $\left(\quad \right)$ 長田 祥吾</p> <p>櫻井 隼 $\left(\quad \right)$ 廣田 憲親</p>	<p>試合番号 MT-35</p> <p>鵬学園 3 - 0 小松明峰</p> <p>干場 翔也 2 $\left(\begin{smallmatrix} 21-14 \\ 21-8 \end{smallmatrix} \right)$ 0 小山 隼司 東 志音</p> <p>福原 聡 2 $\left(\begin{smallmatrix} 21-5 \\ 21-4 \end{smallmatrix} \right)$ 0 中屋敷 佑真 福原 輝弥</p> <p>山本 幸太 2 $\left(\begin{smallmatrix} 21-10 \\ 21-5 \end{smallmatrix} \right)$ 0 高瀬 拓海</p> <p>福原 輝弥 $\left(\quad \right)$ 小山 隼司</p> <p>福原 聡 $\left(\quad \right)$ 西田 涉二</p>	<p>試合番号 MT-36</p> <p>金市工業 3 - 0 小松工業</p> <p>谷野 悠太 2 $\left(\begin{smallmatrix} 21-12 \\ 19-21 \\ 21-19 \end{smallmatrix} \right)$ 1 濱本 知希 高木 健心</p> <p>加藤 黎 2 $\left(\begin{smallmatrix} 21-11 \\ 21-9 \end{smallmatrix} \right)$ 0 林 貴光 伊藤 吏永</p> <p>谷口 諒真 2 $\left(\begin{smallmatrix} 21-12 \\ 21-9 \end{smallmatrix} \right)$ 0 染川 幸也</p> <p>谷野 悠太 $\left(\quad \right)$ 濱本 知希</p> <p>伊藤 吏永 $\left(\quad \right)$ 表 智也</p>

試合番号 MT-37	試合番号 MT-38	試合番号 MT-39
金沢学院 3 - 0 石川高専	金市工業 3 - 1 鵬学園	金沢学院 3 - 1 金市工業
土平 孟 $2 \begin{pmatrix} 21-11 \\ 21-12 \end{pmatrix} 0$ 櫻井 隼 堂本 侑也	伊藤 吏永 $0 \begin{pmatrix} 15-21 \\ 11-21 \end{pmatrix} 2$ 福原 聡 加藤 黎	土平 孟 $2 \begin{pmatrix} 26-24 \\ 19-21 \end{pmatrix} 1$ 加藤 黎 高嶋 孝気 $2 \begin{pmatrix} 21-18 \end{pmatrix}$ 伊藤 吏永
橋爪 悠輔 $2 \begin{pmatrix} 21-13 \\ 21-8 \end{pmatrix} 0$ 山越 匡葵 高柳 太祐	谷野 悠太 $2 \begin{pmatrix} 21-10 \\ 21-12 \end{pmatrix} 0$ 澤野 健太 高木 健心	堂本 侑也 $2 \begin{pmatrix} 21-16 \\ 21-16 \end{pmatrix} 0$ 谷野 悠太 橋爪 悠輔
高嶋 孝気 $2 \begin{pmatrix} 21-7 \\ 21-8 \end{pmatrix} 0$ 木田 創太	谷口 諒真 $2 \begin{pmatrix} 21-10 \\ 21-11 \end{pmatrix} 0$ 山本 幸太	高柳 太祐 $0 \begin{pmatrix} 13-21 \\ 13-21 \end{pmatrix} 2$ 谷口 諒真
土平 孟 $\left(\right)$ 安孫 幹	谷野 悠太 $2 \begin{pmatrix} 21-19 \\ 21-8 \end{pmatrix} 0$ 福原 輝弥	堂本 侑也 $1 \begin{pmatrix} 22-20 \\ 17-21 \\ 2-0 \end{pmatrix} 1$ 伊藤 吏永
堂本 侑也 $\left(\right)$ 櫻井 隼	伊藤 吏永 $\left(\right)$ 福原 聡	土平 孟 $2 \begin{pmatrix} 21-11 \\ 21-17 \end{pmatrix} 0$ 谷野 悠太

石川県高等学校総合体育大会バドミントン競技（女子団体）

平成28年6月2日 - 3日 美川スポーツセンター

女子団体



<p>試合番号 WT - 1</p> <p>北陸学院 3 - 0 鶴 来</p> <p>江端 麻帆 2 $\left(\begin{smallmatrix} 21-6 \\ 21-8 \end{smallmatrix} \right)$ 0 浅香 なな 吉岡 唯 0 藤田 芽衣</p> <p>松永 萌 2 $\left(\begin{smallmatrix} 21-9 \\ 21-9 \end{smallmatrix} \right)$ 0 坂口 和奏 北 奈緒子 0 山岸 万恵</p> <p>藤田 理世 2 $\left(\begin{smallmatrix} 21-1 \\ 21-3 \end{smallmatrix} \right)$ 0 山崎 小春</p> <p>吉岡 唯 $\left(\quad \right)$ 藤田 芽衣</p> <p>江端 麻帆 $\left(\quad \right)$ 浅香 なな</p>	<p>試合番号 WT - 2</p> <p>尾山台 3 - 1 七尾東雲</p> <p>小林 優那 2 $\left(\begin{smallmatrix} 21-12 \\ 21-14 \end{smallmatrix} \right)$ 0 横井 美穂 橋本 佳奈 0 中條 晴菜</p> <p>金森 祐香 0 $\left(\begin{smallmatrix} 12-21 \\ 7-21 \end{smallmatrix} \right)$ 2 紺 ななみ 橋爪 菜月 0 宮本 菜央</p> <p>長田 麗花 2 $\left(\begin{smallmatrix} 21-9 \\ 21-12 \end{smallmatrix} \right)$ 0 山田 桃世</p> <p>小林 優那 2 $\left(\begin{smallmatrix} 21-17 \\ 21-18 \end{smallmatrix} \right)$ 0 紺 ななみ</p> <p>橋本 佳奈 $\left(\quad \right)$ 宮本 菜央</p>	<p>試合番号 WT - 3</p> <p>金沢辰巳丘 3 - 0 金大附属</p> <p>新田 杏 2 $\left(\begin{smallmatrix} 21-10 \\ 21-6 \end{smallmatrix} \right)$ 0 苦瓜 みなみ 山本 小楨 0 寺内 瑠菜</p> <p>林 美咲 2 $\left(\begin{smallmatrix} 21-12 \\ 21-9 \end{smallmatrix} \right)$ 0 前田 夏実 竹垣 沙佑美 0 木本 成美</p> <p>池川 心恵 2 $\left(\begin{smallmatrix} 21-8 \\ 21-15 \end{smallmatrix} \right)$ 0 中山 真里奈</p> <p>新田 杏 $\left(\quad \right)$ 寺内 瑠菜</p> <p>山本 小楨 $\left(\quad \right)$ 苦瓜 みなみ</p>
<p>試合番号 WT - 4</p> <p>小松工業 3 - 1 金 沢</p> <p>細川 佑利奈 0 $\left(\begin{smallmatrix} 13-21 \\ 15-21 \end{smallmatrix} \right)$ 2 宮浦 結花子 西方 萌 0 大矢 歩</p> <p>田中 碧 2 $\left(\begin{smallmatrix} 22-24 \\ 22-20 \\ 21-11 \end{smallmatrix} \right)$ 1 古城 奈央 山野下 愛美 0 新川 結</p> <p>高谷 理加 2 $\left(\begin{smallmatrix} 21-13 \\ 21-13 \end{smallmatrix} \right)$ 0 室田 美琴</p> <p>田中 碧 2 $\left(\begin{smallmatrix} 21-9 \\ 21-14 \end{smallmatrix} \right)$ 0 古城 奈央</p> <p>山野下 愛美 $\left(\quad \right)$ 新川 結</p>	<p>試合番号 WT - 5</p> <p>小松明峰 3 - 0 津 幡</p> <p>渡部 実歩 2 $\left(\begin{smallmatrix} 21-3 \\ 21-5 \end{smallmatrix} \right)$ 0 高松 朋美 川本 愛里 0 西 優莉奈</p> <p>土山 日菜子 2 $\left(\begin{smallmatrix} 21-1 \\ 21-4 \end{smallmatrix} \right)$ 0 中村 莉菜 吉田 瞳 0 藤田 彩花</p> <p>松下 世奈 2 $\left(\begin{smallmatrix} 21-5 \\ 21-6 \end{smallmatrix} \right)$ 0 所村 友梨花</p> <p>渡部 実歩 $\left(\quad \right)$ 高松 朋美</p> <p>川本 愛里 $\left(\quad \right)$ 西 優莉奈</p>	<p>試合番号 WT - 6</p> <p>松 任 3 - 0 大聖寺実業</p> <p>村上 杏華 2 $\left(\begin{smallmatrix} 8-21 \\ 21-16 \\ 21-18 \end{smallmatrix} \right)$ 1 近澤 花菜 武藤 夢佳 0 松下 桃</p> <p>宮 万祐子 2 $\left(\begin{smallmatrix} 18-21 \\ 21-12 \\ 21-14 \end{smallmatrix} \right)$ 1 西出 彩乃 藤田 奈那 0 谷口 詩乃</p> <p>青木 海 2 $\left(\begin{smallmatrix} 21-9 \\ 21-7 \end{smallmatrix} \right)$ 0 上野 早瑛</p> <p>南 文乃 $\left(\quad \right)$ 松下 桃</p> <p>山口 恵 $\left(\quad \right)$ 近澤 花菜</p>
<p>試合番号 WT - 7</p> <p>石川高専 3 - 2 田 鶴 浜</p> <p>上田 瑚都 2 $\left(\begin{smallmatrix} 21-11 \\ 21-13 \end{smallmatrix} \right)$ 0 谷内 柊 三國 凧生 0 谷口 湖々菜</p> <p>松浦 三奈 0 $\left(\begin{smallmatrix} 18-21 \\ 13-21 \end{smallmatrix} \right)$ 2 橋本 美雅 神島 菜季 0 桶成 彩恵</p> <p>横山 奈緒 0 $\left(\begin{smallmatrix} 14-21 \\ 16-21 \end{smallmatrix} \right)$ 2 柿島 恵都</p> <p>上田 瑚都 2 $\left(\begin{smallmatrix} 21-5 \\ 21-7 \end{smallmatrix} \right)$ 0 谷口 湖々菜</p> <p>三國 凧生 2 $\left(\begin{smallmatrix} 21-12 \\ 21-11 \end{smallmatrix} \right)$ 0 谷内 柊</p>	<p>試合番号 WT - 8</p> <p>金沢向陽 3 - 0 北陸学院</p> <p>大家 夏稀 2 $\left(\begin{smallmatrix} 21-9 \\ 21-7 \end{smallmatrix} \right)$ 0 江端 麻帆 楮 萌 0 吉岡 唯</p> <p>青木 萌恵子 2 $\left(\begin{smallmatrix} 21-9 \\ 21-9 \end{smallmatrix} \right)$ 0 松永 萌 谷口 沙弥 0 北 奈緒子</p> <p>南部 一伽 2 $\left(\begin{smallmatrix} 21-8 \\ 21-11 \end{smallmatrix} \right)$ 0 藤田 理世</p> <p>大家 夏稀 $\left(\quad \right)$ 江端 麻帆</p> <p>楮 萌 $\left(\quad \right)$ 吉岡 唯</p>	<p>試合番号 WT - 9</p> <p>羽 昨 3 - 0 宝 達</p> <p>瀧野 日和 2 $\left(\begin{smallmatrix} 21-3 \\ 21-10 \end{smallmatrix} \right)$ 0 猿田 すみれ 米澤 綾芽 0 石谷 愛</p> <p>竹谷 朋香 2 $\left(\begin{smallmatrix} 21-9 \\ 21-3 \end{smallmatrix} \right)$ 0 西澤 恭子 川淵 愛華 0 前田 愛佳</p> <p>今川 智香子 2 $\left(\begin{smallmatrix} 21-5 \\ 21-11 \end{smallmatrix} \right)$ 0 江野 百歌</p> <p>二口 遥香 $\left(\quad \right)$ 西澤 恭子</p> <p>松永 佳純 $\left(\quad \right)$ 砂山 美月</p>
<p>試合番号 WT - 10</p> <p>金沢二水 3 - 1 金沢錦丘</p> <p>山田 優花 2 $\left(\begin{smallmatrix} 21-10 \\ 21-4 \end{smallmatrix} \right)$ 0 表 真希 藤森 美羽 0 長田 真奈</p> <p>木谷 日和 0 $\left(\begin{smallmatrix} 17-21 \\ 15-21 \end{smallmatrix} \right)$ 2 松本 彩 川向 杏果 0 表 珠希</p> <p>北濱 英 2 $\left(\begin{smallmatrix} 21-3 \\ 21-9 \end{smallmatrix} \right)$ 0 中村 颯葵</p> <p>山田 優花 1 $\left(\begin{smallmatrix} 21-18 \\ 19-21 \\ 5-11 \end{smallmatrix} \right)$ 1 松本 彩</p> <p>川向 杏果 2 $\left(\begin{smallmatrix} 22-20 \\ 21-10 \end{smallmatrix} \right)$ 0 表 珠希</p>	<p>試合番号 WT - 11</p> <p>鵬 学 園 3 - 0 飯 田</p> <p>円道 美穂 2 $\left(\begin{smallmatrix} 21-4 \\ 21-13 \end{smallmatrix} \right)$ 0 瀧谷 穂乃香 澤野 あみ 0 形倉 愛理</p> <p>松田 空莉 2 $\left(\begin{smallmatrix} 21-12 \\ 21-11 \end{smallmatrix} \right)$ 0 長岡 千夏 今村 紗樹 0 山根 あやめ</p> <p>平場 志緒里 2 $\left(\begin{smallmatrix} 21-10 \\ 21-8 \end{smallmatrix} \right)$ 0 畑中 ありさ</p> <p>円道 美穂 $\left(\quad \right)$ 瀧谷 穂乃香</p> <p>松田 空莉 $\left(\quad \right)$ 形倉 愛理</p>	<p>試合番号 WT - 12</p> <p>金沢泉丘 3 - 0 尾山台</p> <p>日野 由佳子 2 $\left(\begin{smallmatrix} 21-10 \\ 21-7 \end{smallmatrix} \right)$ 0 小林 優那 二木 菜奈 0 橋本 佳奈</p> <p>保田 真友子 2 $\left(\begin{smallmatrix} 21-5 \\ 21-6 \end{smallmatrix} \right)$ 0 金森 祐香 松代 夏林 0 橋爪 菜月</p> <p>三村 咲絢 2 $\left(\begin{smallmatrix} 21-2 \\ 21-3 \end{smallmatrix} \right)$ 0 長田 麗花</p> <p>日野 由佳子 $\left(\quad \right)$ 小林 優那</p> <p>保田 真友子 $\left(\quad \right)$ 橋本 佳奈</p>

<p>試合番号 WT - 13</p> <p>鹿 西 3 - 2 県立工業</p> <p>町駒 七海 2 $\left(\begin{smallmatrix} 21-13 \\ 21-8 \end{smallmatrix}\right)$ 0 網本 光希 池島 梨花 2 $\left(\begin{smallmatrix} 21-13 \\ 21-8 \end{smallmatrix}\right)$ 0 中井 翔子</p> <p>久井 莉未 2 $\left(\begin{smallmatrix} 18-21 \\ 21-13 \\ 21-12 \end{smallmatrix}\right)$ 1 竹川 有夏 島崎 祐歌 2 $\left(\begin{smallmatrix} 18-21 \\ 21-13 \\ 21-12 \end{smallmatrix}\right)$ 1 山根 麻希</p> <p>藤岡 果林 1 $\left(\begin{smallmatrix} 17-21 \\ 21-17 \\ 13-21 \end{smallmatrix}\right)$ 2 石戸谷 咲</p> <p>島崎 祐歌 0 $\left(\begin{smallmatrix} 19-21 \\ 15-21 \end{smallmatrix}\right)$ 2 網本 光希</p> <p>町駒 七海 2 $\left(\begin{smallmatrix} 21-13 \\ 21-12 \end{smallmatrix}\right)$ 0 中井 翔子</p>	<p>試合番号 WT - 14</p> <p>野々市明倫 3 - 1 羽咋工業</p> <p>鶴森 あやね 0 $\left(\begin{smallmatrix} 18-21 \\ 19-21 \end{smallmatrix}\right)$ 2 鈴木 里奈 片山 優里 0 $\left(\begin{smallmatrix} 18-21 \\ 19-21 \end{smallmatrix}\right)$ 2 吉田 彩花</p> <p>西谷 淳 2 $\left(\begin{smallmatrix} 21-5 \\ 21-7 \end{smallmatrix}\right)$ 0 西屋 佑夏 小林 ななみ 2 $\left(\begin{smallmatrix} 21-5 \\ 21-7 \end{smallmatrix}\right)$ 0 米田 愛理</p> <p>山田 鈴風 2 $\left(\begin{smallmatrix} 21-4 \\ 21-3 \end{smallmatrix}\right)$ 0 山崎 碧子</p> <p>西谷 淳 2 $\left(\begin{smallmatrix} 21-5 \\ 21-10 \end{smallmatrix}\right)$ 0 吉田 彩花</p> <p>片山 優里 $\left(\begin{smallmatrix} \\ \end{smallmatrix}\right)$ 鈴木 里奈</p>	<p>試合番号 WT - 15</p> <p>金沢商業 3 - 0 金沢辰巳丘</p> <p>西方 美祐奈 2 $\left(\begin{smallmatrix} 21-7 \\ 21-2 \end{smallmatrix}\right)$ 0 新田 杏 干場 彩乃 2 $\left(\begin{smallmatrix} 21-7 \\ 21-2 \end{smallmatrix}\right)$ 0 山本 小楨</p> <p>小又 香奈 2 $\left(\begin{smallmatrix} 21-8 \\ 21-5 \end{smallmatrix}\right)$ 0 林 美咲 多崎 莉海 2 $\left(\begin{smallmatrix} 21-8 \\ 21-5 \end{smallmatrix}\right)$ 0 竹垣 沙佑美</p> <p>近都 七海 2 $\left(\begin{smallmatrix} 21-7 \\ 21-8 \end{smallmatrix}\right)$ 0 池川 心恵</p> <p>西方 美祐奈 $\left(\begin{smallmatrix} \\ \end{smallmatrix}\right)$ 新田 杏</p> <p>多崎 莉海 $\left(\begin{smallmatrix} \\ \end{smallmatrix}\right)$ 山本 小楨</p>
<p>試合番号 WT - 16</p> <p>星 稜 3 - 1 小松工業</p> <p>斉藤 莉子 2 $\left(\begin{smallmatrix} 21-6 \\ 21-3 \end{smallmatrix}\right)$ 0 細川 佑利奈 北野 まつ葉 2 $\left(\begin{smallmatrix} 21-6 \\ 21-3 \end{smallmatrix}\right)$ 0 中出 桃愛</p> <p>松谷 香織 2 $\left(\begin{smallmatrix} 21-7 \\ 21-8 \end{smallmatrix}\right)$ 0 高谷 理加 青崎 茉奈 2 $\left(\begin{smallmatrix} 21-7 \\ 21-8 \end{smallmatrix}\right)$ 0 山野下 愛美</p> <p>伊藤 瞳 0 $\left(\begin{smallmatrix} 20-22 \\ 18-21 \end{smallmatrix}\right)$ 2 田中 碧</p> <p>斉藤 莉子 2 $\left(\begin{smallmatrix} 21-5 \\ 21-9 \end{smallmatrix}\right)$ 0 山野下 愛美</p> <p>北野 まつ葉 $\left(\begin{smallmatrix} \\ \end{smallmatrix}\right)$ 高谷 理加</p>	<p>試合番号 WT - 17</p> <p>大聖寺 3 - 1 寺 井</p> <p>大田 瀬奈 2 $\left(\begin{smallmatrix} 13-21 \\ 23-21 \\ 21-17 \end{smallmatrix}\right)$ 1 中松 美羽 山田 和穂 2 $\left(\begin{smallmatrix} 13-21 \\ 23-21 \\ 21-17 \end{smallmatrix}\right)$ 1 柴田 咲希</p> <p>土山 未来 2 $\left(\begin{smallmatrix} 21-15 \\ 16-21 \\ 21-8 \end{smallmatrix}\right)$ 1 青山 茜 下坂 真里亜 2 $\left(\begin{smallmatrix} 21-15 \\ 16-21 \\ 21-8 \end{smallmatrix}\right)$ 1 野口 桃歌</p> <p>須谷 美羽 0 $\left(\begin{smallmatrix} 18-21 \\ 17-21 \end{smallmatrix}\right)$ 2 中口 実歩</p> <p>土山 未来 2 $\left(\begin{smallmatrix} 21-15 \\ 15-21 \\ 21-17 \end{smallmatrix}\right)$ 1 中松 美羽</p> <p>大田 瀬奈 $\left(\begin{smallmatrix} \\ \end{smallmatrix}\right)$ 青山 茜</p>	<p>試合番号 WT - 18</p> <p>七 尾 3 - 2 遊学館</p> <p>山田 緋華理 2 $\left(\begin{smallmatrix} 21-4 \\ 21-17 \end{smallmatrix}\right)$ 0 山口 明香子 土田 郁子 2 $\left(\begin{smallmatrix} 21-4 \\ 21-17 \end{smallmatrix}\right)$ 0 坂本 麻有佳</p> <p>赤坂 裕美 2 $\left(\begin{smallmatrix} 21-11 \\ 8-21 \\ 21-17 \end{smallmatrix}\right)$ 1 小嶋 夕香 松本 千雅 2 $\left(\begin{smallmatrix} 21-11 \\ 8-21 \\ 21-17 \end{smallmatrix}\right)$ 1 窪 京花</p> <p>田中 夢芽 0 $\left(\begin{smallmatrix} 12-21 \\ 16-21 \end{smallmatrix}\right)$ 2 北川 萌々子</p> <p>松本 千雅 0 $\left(\begin{smallmatrix} 20-22 \\ 15-21 \end{smallmatrix}\right)$ 2 小嶋 夕香</p> <p>赤坂 裕美 2 $\left(\begin{smallmatrix} 16-21 \\ 21-13 \\ 21-18 \end{smallmatrix}\right)$ 1 窪 京花</p>
<p>試合番号 WT - 19</p> <p>小松明峰 3 - 2 小 松</p> <p>土山 日菜子 0 $\left(\begin{smallmatrix} 10-21 \\ 19-21 \end{smallmatrix}\right)$ 2 寺腰 晴夏 吉田 瞳 0 $\left(\begin{smallmatrix} 10-21 \\ 19-21 \end{smallmatrix}\right)$ 2 元野 里映</p> <p>渡部 実歩 2 $\left(\begin{smallmatrix} 21-10 \\ 21-9 \end{smallmatrix}\right)$ 0 石川 一花 川本 愛里 2 $\left(\begin{smallmatrix} 21-10 \\ 21-9 \end{smallmatrix}\right)$ 0 中西 杏璃</p> <p>松下 世奈 0 $\left(\begin{smallmatrix} 14-21 \\ 19-21 \end{smallmatrix}\right)$ 2 松下 希望</p> <p>渡部 実歩 2 $\left(\begin{smallmatrix} 21-9 \\ 21-8 \end{smallmatrix}\right)$ 0 元野 里映</p> <p>川本 愛里 2 $\left(\begin{smallmatrix} 18-21 \\ 21-18 \\ 21-17 \end{smallmatrix}\right)$ 1 寺腰 晴夏</p>	<p>試合番号 WT - 20</p> <p>金 沢 西 3 - 0 松 任</p> <p>富澤 美緒 2 $\left(\begin{smallmatrix} 21-19 \\ 21-11 \end{smallmatrix}\right)$ 0 南 文乃 大川 芽紅 2 $\left(\begin{smallmatrix} 21-19 \\ 21-11 \end{smallmatrix}\right)$ 0 山口 恵</p> <p>銭丸 真由 2 $\left(\begin{smallmatrix} 21-3 \\ 21-6 \end{smallmatrix}\right)$ 0 宮 万祐子 武田 巴南 2 $\left(\begin{smallmatrix} 21-3 \\ 21-6 \end{smallmatrix}\right)$ 0 藤田 奈那</p> <p>山崎 慶子 2 $\left(\begin{smallmatrix} 21-4 \\ 21-8 \end{smallmatrix}\right)$ 0 青木 海</p> <p>高平 有菜 $\left(\begin{smallmatrix} \\ \end{smallmatrix}\right)$ 武藤 夢佳</p> <p>石井 晴菜 $\left(\begin{smallmatrix} \\ \end{smallmatrix}\right)$ 村上 杏華</p>	<p>試合番号 WT - 21</p> <p>金沢桜丘 3 - 0 金沢伏見</p> <p>酒井 伶奈 2 $\left(\begin{smallmatrix} 21-12 \\ 21-13 \end{smallmatrix}\right)$ 0 田村 玲奈 羽村 莉奈 2 $\left(\begin{smallmatrix} 21-12 \\ 21-13 \end{smallmatrix}\right)$ 0 山本 沙耶</p> <p>川畑 佐奈 2 $\left(\begin{smallmatrix} 21-19 \\ 21-18 \end{smallmatrix}\right)$ 0 加茂野 千春 永松 真依 2 $\left(\begin{smallmatrix} 21-19 \\ 21-18 \end{smallmatrix}\right)$ 0 越村 未来</p> <p>森下 実咲 2 $\left(\begin{smallmatrix} 21-13 \\ 21-16 \end{smallmatrix}\right)$ 0 藤田 玲佳</p> <p>永松 真依 $\left(\begin{smallmatrix} \\ \end{smallmatrix}\right)$ 加茂野 千春</p> <p>羽村 莉奈 $\left(\begin{smallmatrix} \\ \end{smallmatrix}\right)$ 小笠原 美月</p>
<p>試合番号 WT - 22</p> <p>小松商業 3 - 0 金沢北陵</p> <p>中出 芽依 2 $\left(\begin{smallmatrix} 21-5 \\ 21-6 \end{smallmatrix}\right)$ 0 古澤 瑞由佳 上村 有唯 2 $\left(\begin{smallmatrix} 21-5 \\ 21-6 \end{smallmatrix}\right)$ 0 中谷 奈々美</p> <p>松本 真矢香 2 $\left(\begin{smallmatrix} 21-11 \\ 21-13 \end{smallmatrix}\right)$ 0 川口 汐音 新谷 歩未 2 $\left(\begin{smallmatrix} 21-11 \\ 21-13 \end{smallmatrix}\right)$ 0 野島 七海</p> <p>山下 円果 2 $\left(\begin{smallmatrix} 21-10 \\ 21-6 \end{smallmatrix}\right)$ 0 水森三咲子</p> <p>伊東 奈桜 $\left(\begin{smallmatrix} \\ \end{smallmatrix}\right)$ 川口 汐音</p> <p>河端 美香 $\left(\begin{smallmatrix} \\ \end{smallmatrix}\right)$ 野島 七海</p>	<p>試合番号 WT - 23</p> <p>金沢学院 3 - 0 石川高専</p> <p>高山 美月 2 $\left(\begin{smallmatrix} 21-6 \\ 21-6 \end{smallmatrix}\right)$ 0 上田 瑚都 塩谷 唯 2 $\left(\begin{smallmatrix} 21-6 \\ 21-6 \end{smallmatrix}\right)$ 0 三國 凧生</p> <p>上野 楓 2 $\left(\begin{smallmatrix} 21-2 \\ 21-4 \end{smallmatrix}\right)$ 0 横山 奈緒 西田 芽生 2 $\left(\begin{smallmatrix} 21-2 \\ 21-4 \end{smallmatrix}\right)$ 0 神島 茉季</p> <p>築山 綾乃 2 $\left(\begin{smallmatrix} 21-4 \\ 21-6 \end{smallmatrix}\right)$ 0 松浦 三奈</p> <p>長丸 彩由子 $\left(\begin{smallmatrix} \\ \end{smallmatrix}\right)$ 上田 瑚都</p> <p>堀 琴乃 $\left(\begin{smallmatrix} \\ \end{smallmatrix}\right)$ 三國 凧生</p>	<p>試合番号 WT - 24</p> <p>金沢向陽 3 - 0 羽 咋</p> <p>大家 夏稀 2 $\left(\begin{smallmatrix} 21-2 \\ 21-0 \end{smallmatrix}\right)$ 0 二口 遥香 楳 萌 2 $\left(\begin{smallmatrix} 21-2 \\ 21-0 \end{smallmatrix}\right)$ 0 松永 佳純</p> <p>青木 萌恵子 2 $\left(\begin{smallmatrix} 21-3 \\ 21-4 \end{smallmatrix}\right)$ 0 瀧野 日和 谷口 弥弥 2 $\left(\begin{smallmatrix} 21-3 \\ 21-4 \end{smallmatrix}\right)$ 0 米澤 綾芽</p> <p>南部 一伽 2 $\left(\begin{smallmatrix} 21-1 \\ 21-2 \end{smallmatrix}\right)$ 0 今川 智香子</p> <p>大家 夏稀 $\left(\begin{smallmatrix} \\ \end{smallmatrix}\right)$ 二口 遥香</p> <p>楳 萌 $\left(\begin{smallmatrix} \\ \end{smallmatrix}\right)$ 松永 佳純</p>

<p>試合番号 WT - 25</p> <p>鵬 学 園 3 - 0 金 沢 二 水</p> <p>円道 美穂 2 $\begin{pmatrix} 19-21 \\ 21-16 \\ 21-16 \end{pmatrix}$ 1 山田 優花 平場 志緒里 藤森 美羽</p> <p>松田 空莉 2 $\begin{pmatrix} 7-21 \\ 22-20 \\ 21-19 \end{pmatrix}$ 1 北 濱 英 今村 紗樹 石 垣 結</p> <p>澤野 あみ 2 $\begin{pmatrix} 23-21 \\ 19-21 \\ 21-10 \end{pmatrix}$ 1 川 向 杏果</p> <p>松田 空莉 $\begin{pmatrix} 13-21 \\ 18-20 \end{pmatrix}$ 北 濱 英</p> <p>円道 美穂 $\begin{pmatrix} \end{pmatrix}$ 山田 優花</p>	<p>試合番号 WT - 26</p> <p>金 沢 泉 丘 3 - 0 鹿 西</p> <p>日野 由佳子 2 $\begin{pmatrix} 19-21 \\ 21-13 \\ 21-7 \end{pmatrix}$ 1 町 駒 七海 二木 菜奈 池 島 梨花</p> <p>久次 希奈 2 $\begin{pmatrix} 21-8 \\ 21-5 \end{pmatrix}$ 0 久 井 莉未 三村 咲絢 島 崎 祐歌</p> <p>保田 真友子 2 $\begin{pmatrix} 21-14 \\ 21-18 \end{pmatrix}$ 0 藤 岡 果林</p> <p>三村 咲絢 $\begin{pmatrix} \end{pmatrix}$ 島 崎 祐歌</p> <p>二木 菜奈 $\begin{pmatrix} \end{pmatrix}$ 町 駒 七海</p>	<p>試合番号 WT - 27</p> <p>金 沢 商 業 3 - 0 野 々 市 明 倫</p> <p>近都 七海 2 $\begin{pmatrix} 21-13 \\ 21-6 \end{pmatrix}$ 0 鶴 森 あやね 小池田 夏樹 片 山 優里</p> <p>西方 美祐奈 2 $\begin{pmatrix} 21-12 \\ 21-9 \end{pmatrix}$ 0 西 谷 淳 干場 彩乃 小 林 ななみ</p> <p>中村 優里 2 $\begin{pmatrix} 21-7 \\ 21-6 \end{pmatrix}$ 0 山 田 鈴風</p> <p>多崎 莉海 $\begin{pmatrix} \end{pmatrix}$ 西 谷 淳</p> <p>西方 美祐奈 $\begin{pmatrix} \end{pmatrix}$ 片 山 優里</p>
<p>試合番号 WT - 28</p> <p>星 稜 3 - 1 大 聖 寺</p> <p>斉藤 莉子 2 $\begin{pmatrix} 21-14 \\ 21-19 \end{pmatrix}$ 0 山 田 和穂 北野 まつ葉 下 坂 真里亜</p> <p>青崎 茉奈 1 $\begin{pmatrix} 21-17 \\ 11-21 \\ 15-21 \end{pmatrix}$ 2 土 山 未来 浅野 恵美 大 田 瀬奈</p> <p>伊 藤 瞳 2 $\begin{pmatrix} 21-18 \\ 21-11 \end{pmatrix}$ 0 小 泉 菜奈</p> <p>北野 まつ葉 2 $\begin{pmatrix} 21-19 \\ 21-15 \end{pmatrix}$ 0 大 田 瀬奈</p> <p>斉藤 莉子 $\begin{pmatrix} \end{pmatrix}$ 土 山 未来</p>	<p>試合番号 WT - 29</p> <p>小 松 明 峰 3 - 0 七 尾</p> <p>土山 日菜子 2 $\begin{pmatrix} 21-19 \\ 21-16 \end{pmatrix}$ 0 東 海 真悠 吉田 瞳 山 田 緋華理</p> <p>渡部 実歩 2 $\begin{pmatrix} 19-21 \\ 21-10 \\ 21-12 \end{pmatrix}$ 1 赤 坂 裕美 川本 愛里 松 本 千雅</p> <p>松下 世奈 2 $\begin{pmatrix} 21-17 \\ 21-11 \end{pmatrix}$ 0 田 中 夢芽</p> <p>渡部 実歩 $\begin{pmatrix} \end{pmatrix}$ 山 田 緋華理</p> <p>川本 愛里 $\begin{pmatrix} \end{pmatrix}$ 赤 坂 裕美</p>	<p>試合番号 WT - 30</p> <p>金 沢 西 3 - 0 金 沢 桜 丘</p> <p>石井 晴菜 2 $\begin{pmatrix} 21-13 \\ 21-7 \end{pmatrix}$ 0 酒 井 伶奈 高平 有菜 羽 村 莉奈</p> <p>富澤 美緒 2 $\begin{pmatrix} 14-21 \\ 21-15 \\ 21-11 \end{pmatrix}$ 1 永 松 真依 大川 芽紅 川 畑 佐奈</p> <p>山崎 慶子 2 $\begin{pmatrix} 21-12 \\ 21-15 \end{pmatrix}$ 0 森 下 実咲</p> <p>富澤 美緒 $\begin{pmatrix} \end{pmatrix}$ 永 松 真依</p> <p>高平 有菜 $\begin{pmatrix} \end{pmatrix}$ 羽 村 莉奈</p>
<p>試合番号 WT - 31</p> <p>金 沢 学 院 3 - 0 小 松 商 業</p> <p>高山 美月 2 $\begin{pmatrix} 21-10 \\ 21-13 \end{pmatrix}$ 0 中 出 芽依 上野 楓 上 村 有唯</p> <p>長丸 彩由子 2 $\begin{pmatrix} 21-12 \\ 21-9 \end{pmatrix}$ 0 松 本 真矢香 堀 琴乃 新 谷 歩未</p> <p>西田 芽生 2 $\begin{pmatrix} 9-21 \\ 21-7 \\ 21-10 \end{pmatrix}$ 1 河 端 美香</p> <p>築山 綾乃 $\begin{pmatrix} \end{pmatrix}$ 伊 東 奈桜</p> <p>塩 谷 唯 $\begin{pmatrix} \end{pmatrix}$ 山 下 円果</p>	<p>試合番号 WT - 32</p> <p>金 沢 向 陽 3 - 0 鵬 学 園</p> <p>大家 夏稀 2 $\begin{pmatrix} 21-11 \\ 21-10 \end{pmatrix}$ 0 今 村 紗樹 楳 萌 澤 野 あみ</p> <p>青木 萌恵子 2 $\begin{pmatrix} 21-17 \\ 20-22 \\ 21-19 \end{pmatrix}$ 1 円 道 美穂 谷口 沙弥 松 田 空莉</p> <p>南部 一伽 2 $\begin{pmatrix} 21-2 \\ 21-6 \end{pmatrix}$ 0 平 場 志緒里</p> <p>大家 夏稀 $\begin{pmatrix} \end{pmatrix}$ 円 道 美穂</p> <p>楳 萌 $\begin{pmatrix} \end{pmatrix}$ 松 田 空莉</p>	<p>試合番号 WT - 33</p> <p>金 沢 商 業 3 - 0 金 沢 泉 丘</p> <p>西方 美祐奈 2 $\begin{pmatrix} 21-17 \\ 21-18 \end{pmatrix}$ 0 久 次 希奈 干場 彩乃 三 村 咲絢</p> <p>近都 七海 2 $\begin{pmatrix} 21-14 \\ 15-21 \\ 23-21 \end{pmatrix}$ 1 日 野 由佳子 小池田 夏樹 二 木 菜奈</p> <p>中村 優里 2 $\begin{pmatrix} 21-6 \\ 21-9 \end{pmatrix}$ 0 保 田 真友子</p> <p>多崎 莉海 $\begin{pmatrix} \end{pmatrix}$ 三 村 咲絢</p> <p>西方 美祐奈 $\begin{pmatrix} \end{pmatrix}$ 久 次 希奈</p>
<p>試合番号 WT - 34</p> <p>星 稜 3 - 0 小 松 明 峰</p> <p>斉藤 莉子 2 $\begin{pmatrix} 21-13 \\ 21-17 \end{pmatrix}$ 0 渡 部 実歩 北野 まつ葉 川 本 愛里</p> <p>松谷 香織 2 $\begin{pmatrix} 25-23 \\ 21-18 \end{pmatrix}$ 0 土 山 日菜子 青崎 茉奈 吉 田 瞳</p> <p>浅野 恵美 2 $\begin{pmatrix} 21-8 \\ 21-18 \end{pmatrix}$ 0 松 下 世奈</p> <p>斉藤 莉子 $\begin{pmatrix} \end{pmatrix}$ 渡 部 実歩</p> <p>北野 まつ葉 $\begin{pmatrix} \end{pmatrix}$ 川 本 愛里</p>	<p>試合番号 WT - 35</p> <p>金 沢 学 院 3 - 0 金 沢 西</p> <p>高山 美月 2 $\begin{pmatrix} 21-13 \\ 21-10 \end{pmatrix}$ 0 山 崎 慶子 塩 谷 唯 石 井 晴菜</p> <p>長丸 彩由子 2 $\begin{pmatrix} 21-8 \\ 21-6 \end{pmatrix}$ 0 富 澤 美緒 堀 琴乃 大 川 芽紅</p> <p>築山 綾乃 2 $\begin{pmatrix} 21-7 \\ 21-4 \end{pmatrix}$ 0 高 平 有菜</p> <p>長丸 彩由子 $\begin{pmatrix} \end{pmatrix}$ 富 澤 美緒</p> <p>上野 楓 $\begin{pmatrix} \end{pmatrix}$ 大 川 芽紅</p>	<p>試合番号 WT - 36</p> <p>金 沢 向 陽 3 - 0 金 沢 商 業</p> <p>大家 夏稀 2 $\begin{pmatrix} 21-8 \\ 21-12 \end{pmatrix}$ 0 西 方 美祐奈 楳 萌 干 場 彩乃</p> <p>青木 萌恵子 2 $\begin{pmatrix} 21-16 \\ 21-13 \end{pmatrix}$ 0 近 都 七海 谷口 沙弥 小 又 香奈</p> <p>南部 一伽 2 $\begin{pmatrix} 21-7 \\ 21-8 \end{pmatrix}$ 0 多 崎 莉海</p> <p>大家 夏稀 $\begin{pmatrix} \end{pmatrix}$ 中 村 優里</p> <p>楳 萌 $\begin{pmatrix} \end{pmatrix}$ 西 方 美祐奈</p>

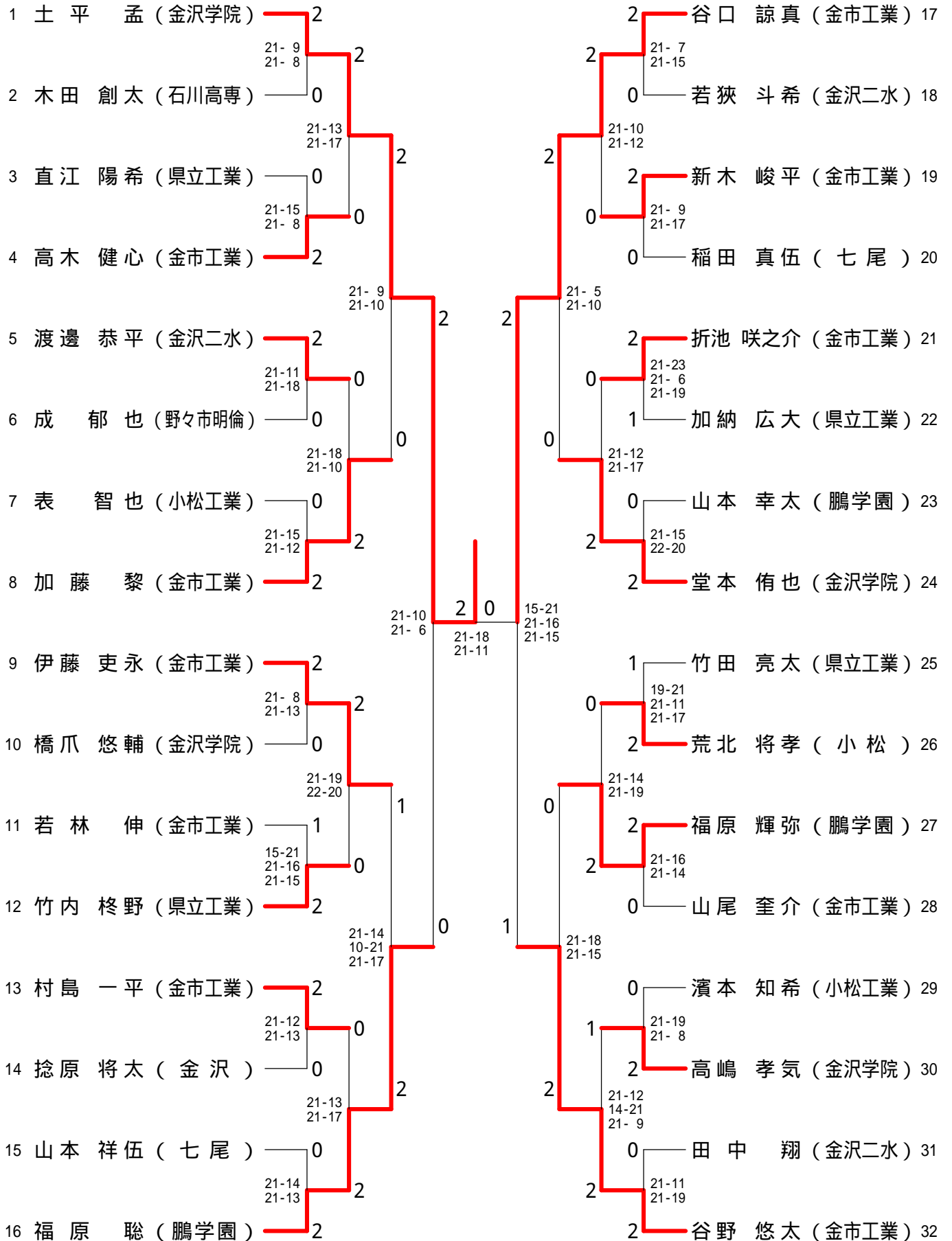
試合番号 WT - 37		試合番号 WT - 38							
金沢学院	3 - 0	星 稜	金沢向陽	3 - 1	金沢学院				
長丸 彩由子	2	$\left(\begin{smallmatrix} 21-11 \\ 21-11 \end{smallmatrix} \right)$	0	齊藤 莉子	青木 萌恵子	0	$\left(\begin{smallmatrix} 22-24 \\ 21-23 \end{smallmatrix} \right)$	2	長丸 彩由子
堀 琴乃	2	$\left(\begin{smallmatrix} 21-11 \\ 21-11 \end{smallmatrix} \right)$	0	北野 まつ葉	谷口 沙弥	0	$\left(\begin{smallmatrix} 21-9 \\ 21-12 \end{smallmatrix} \right)$	0	堀 琴乃
上野 楓	2	$\left(\begin{smallmatrix} 21-11 \\ 21-11 \end{smallmatrix} \right)$	0	松谷 香織	大家 夏稀	2	$\left(\begin{smallmatrix} 21-9 \\ 21-12 \end{smallmatrix} \right)$	0	高山 美月
西田 芽生	2	$\left(\begin{smallmatrix} 21-11 \\ 21-11 \end{smallmatrix} \right)$	0	青崎 茉奈	楳 萌	2	$\left(\begin{smallmatrix} 21-9 \\ 21-12 \end{smallmatrix} \right)$	0	塩谷 唯
築山 綾乃	2	$\left(\begin{smallmatrix} 21-5 \\ 21-8 \end{smallmatrix} \right)$	0	伊藤 瞳	南部 一伽	2	$\left(\begin{smallmatrix} 21-12 \\ 21-9 \end{smallmatrix} \right)$	0	築山 綾乃
長丸 彩由子		$\left(\quad \quad \right)$		齊藤 莉子	大家 夏稀	2	$\left(\begin{smallmatrix} 21-9 \\ 21-11 \end{smallmatrix} \right)$	0	堀 琴乃
堀 琴乃		$\left(\quad \quad \right)$		北野 まつ葉	楳 萌		$\left(\begin{smallmatrix} 21-18 \\ 16-14 \end{smallmatrix} \right)$		長丸 彩由子

石川県高等学校総合体育大会バドミントン競技（男子個人）

平成28年6月2日 - 5日 加賀市スポーツセンター

【ベスト32】

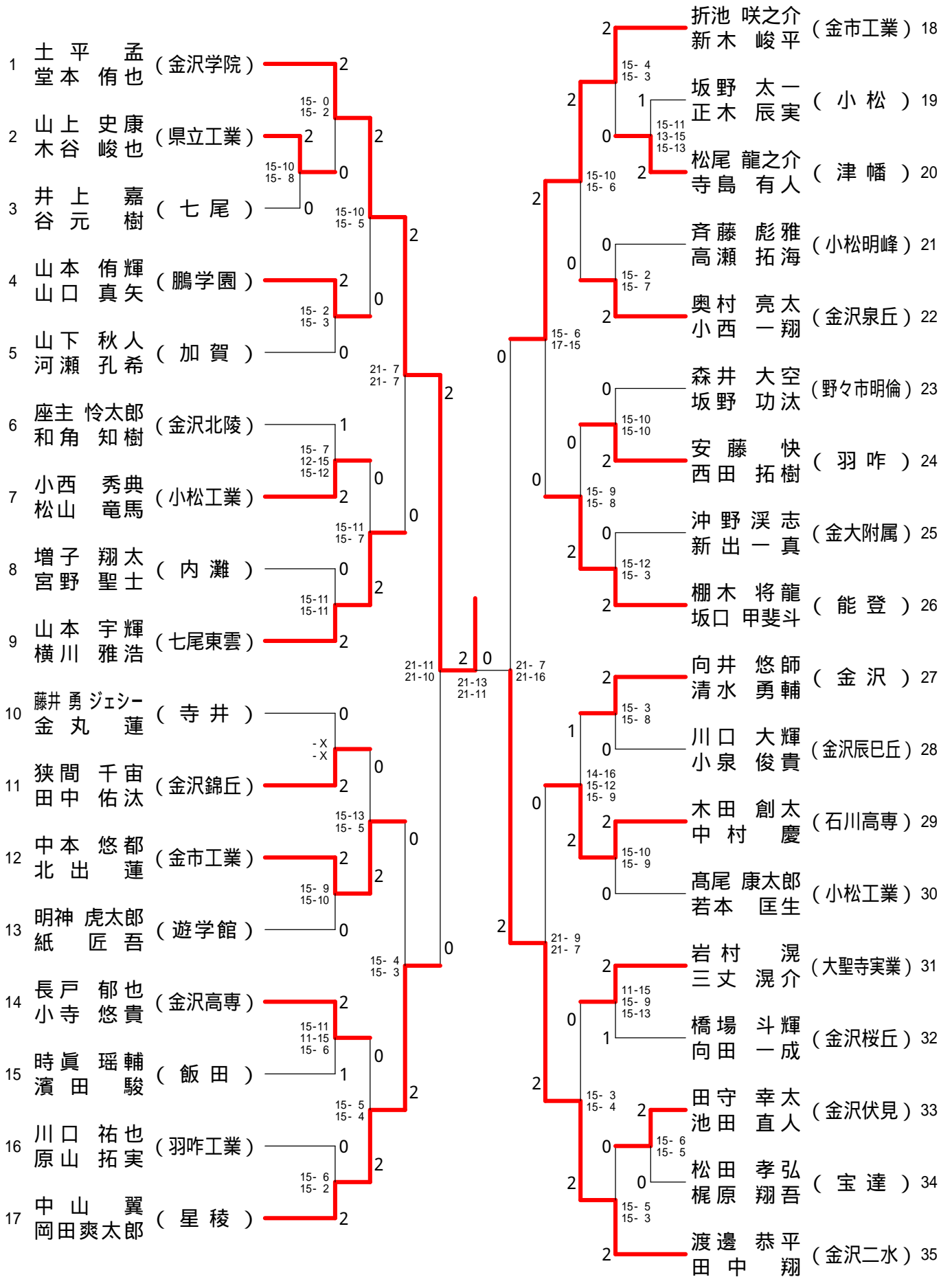
男子シングルス



石川県高等学校総合体育大会バドミントン競技 (男子個人)

平成28年6月2日 - 5日 加賀市スポーツセンター

男子ダブルス - 1



石川県高等学校総合体育大会バドミントン競技 (男子個人)

平成28年6月2日 - 5日 加賀市スポーツセンター

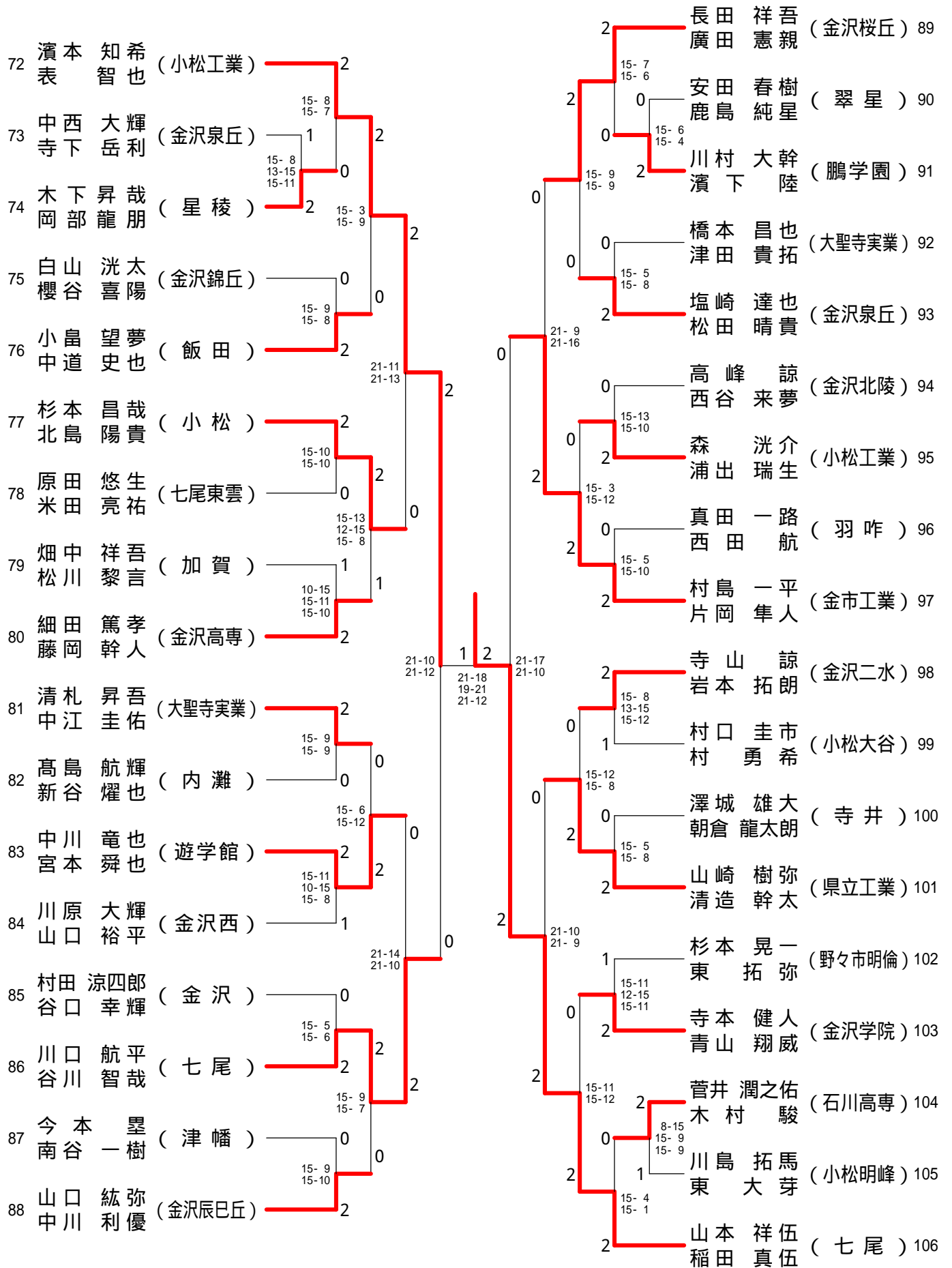
男子ダブルス - 2

順位	選手名	所属	対戦相手	所属	スコア
36	小山 隼司	(小松明峰)	鹿渡 稜太郎	(金沢泉丘)	2-0
	西田 渉二		西村 穩		
37	中島 昂輝	(金沢西)	今村 玲太	(松任)	2-0
	中村 謙佑		北次 政典		
38	越田 直樹	(県立工業)	中田 景祐	(金沢桜丘)	2-0
	宮下 珠綺		中嶋 雄吾		
39	別所 穂高	(星稜)	永井 優河	(大聖寺)	2-0
	吉井 隆悟		谷屋 洸陽		
40	浜田 忠司	(鹿西)	太田 圭悟	(飯田)	2-1
	橋場 陸		奥成 太河		
41	松本 翔太	(金沢二水)	高橋 哲哉	(小松)	2-0
	高尾 侑希		門馬 蒼太		
42	上谷 憂太	(津幡)	小林 稜武	(羽咋工業)	2-0
	宮坂 八尋		中嶋 友翔		
43	嶋 陸斗	(宝達)	久保田 章吾	(大聖寺実業)	2-1
	広瀬 裕樹		西出 翔矢		
44	紮野 竣也	(遊学館)	本江 史弥	(金沢北陵)	2-2
	本橋 駿輔		鬼塚 慶次郎		
45	樋間 与志輝	(野々市明倫)	山崎 憲生	(県立工業)	2-0
	佐藤 裕真		関塚 勝之		
46	岡山 颯樹	(大聖寺実業)	中村 賢人	(尾山台)	2-0
	荒谷 浩輝		櫻木 史哉		
47	室 拓実	(輪島)	中江 駿矢	(金沢伏見)	2-0
	上根 祥一郎		藤井 暁生		
48	神田 将希	(金市工業)	高 佳範	(野々市明倫)	2-0
	松本 紳		武部 広天洲		
49	小路 和希	(七尾)	内村 福	(金沢錦丘)	2-0
	山田 凌司		松村 拓哉		
50	毎田 圭佑	(金沢)	西野 颯人	(金沢二水)	2-0
	山口 貴輝		打越 天真		
51	藤田 立樹	(金沢泉丘)	中村 颯	(石川高専)	2-0
	笛木 怜		野村 竜希		
52	中江 由揮	(羽咋)	橋爪 俊太	(金沢)	2-0
	中野 祐暉		橋本 祐基		
53	大友 春生	(小松工業)	井田 明德	(鵬学園)	2-2
	染川 幸也		澤野 健太		

石川県高等学校総合体育大会バドミントン競技（男子個人）

平成28年6月2日 - 5日 加賀市スポーツセンター

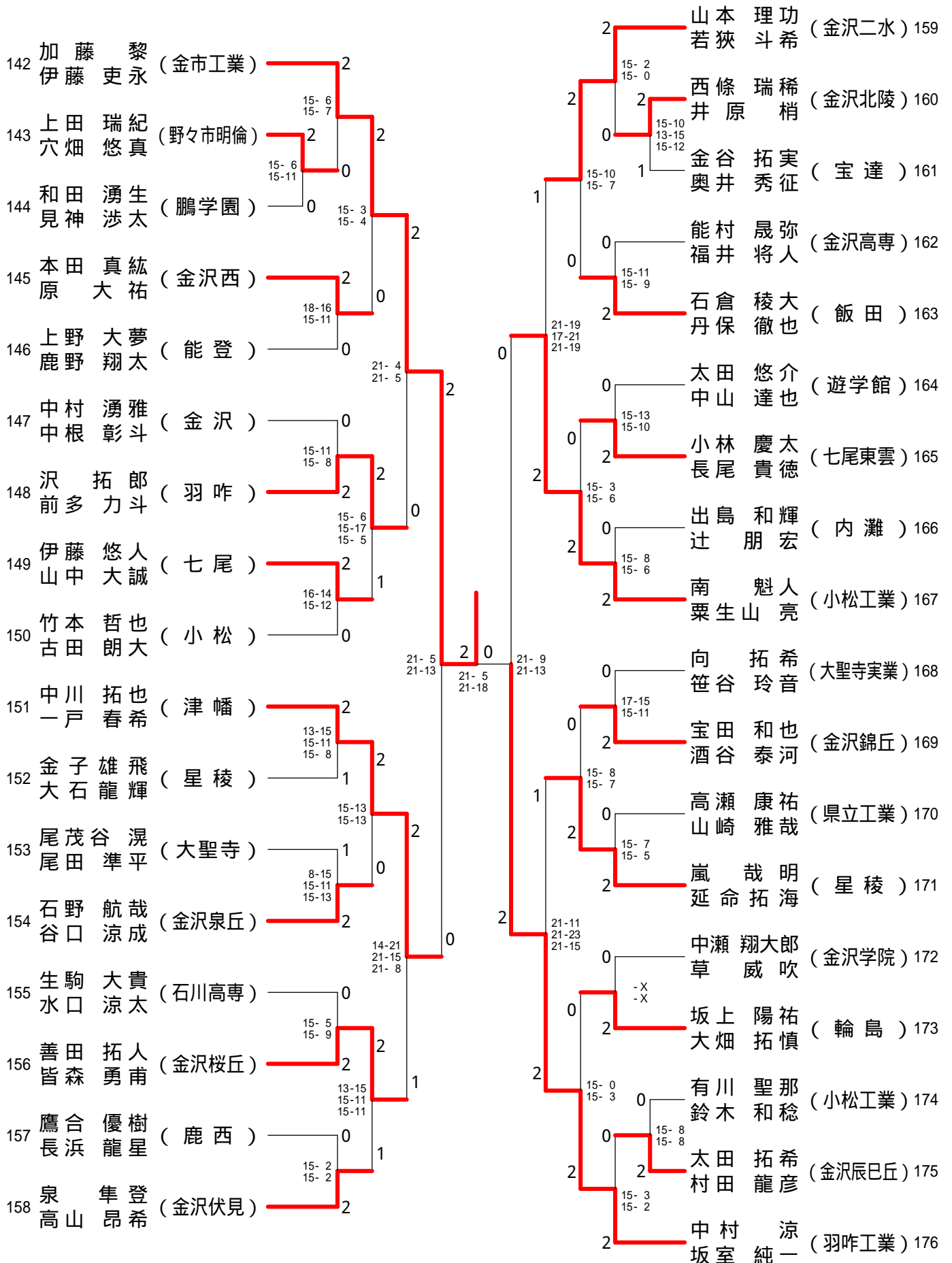
男子ダブルス - 3



石川県高等学校総合体育大会バドミントン競技 (男子個人)

平成28年6月2日 - 5日 加賀市スポーツセンター

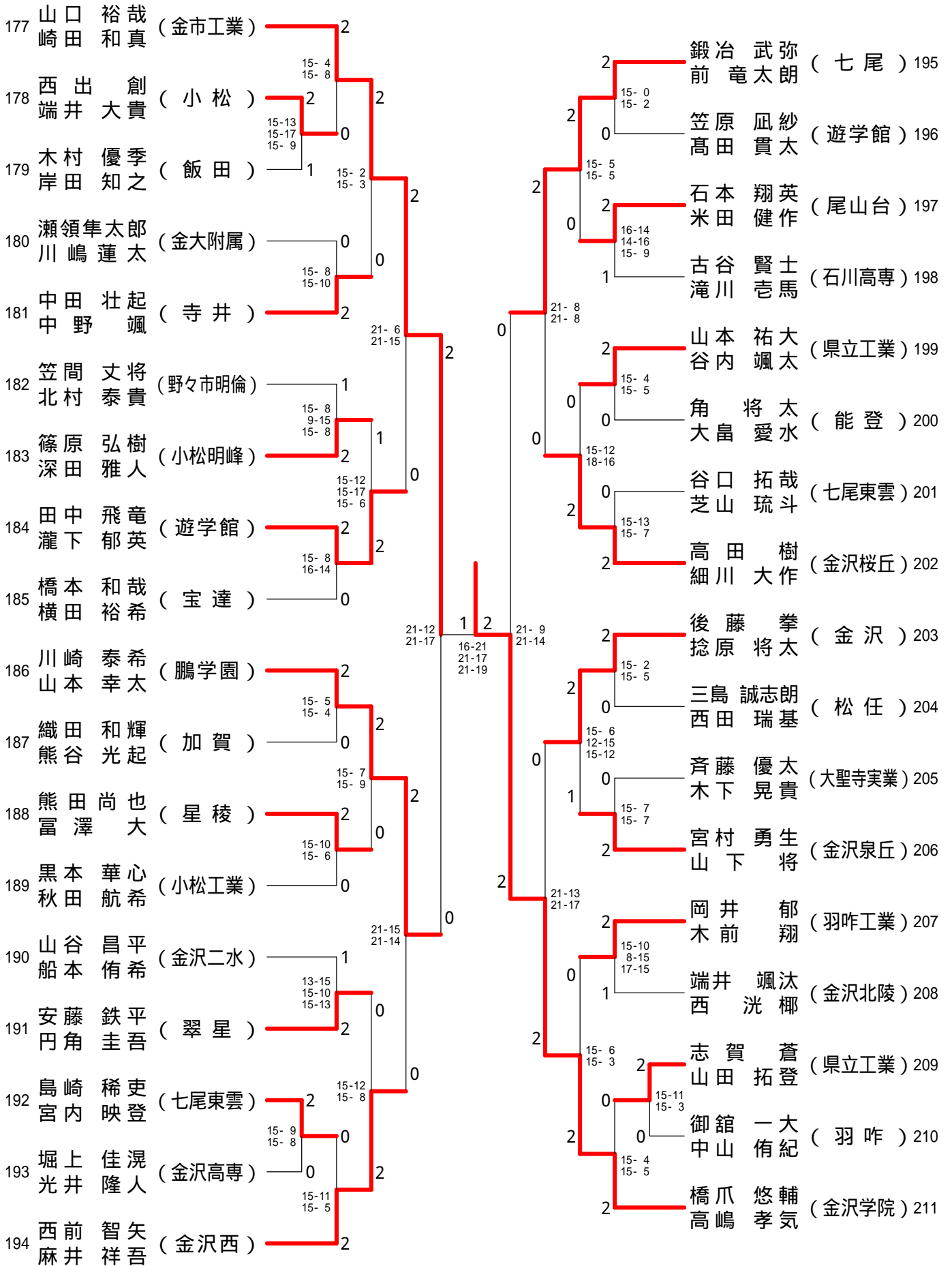
男子ダブルス - 5



石川県高等学校総合体育大会バドミントン競技 (男子個人)

平成28年6月2日 - 5日 加賀市スポーツセンター

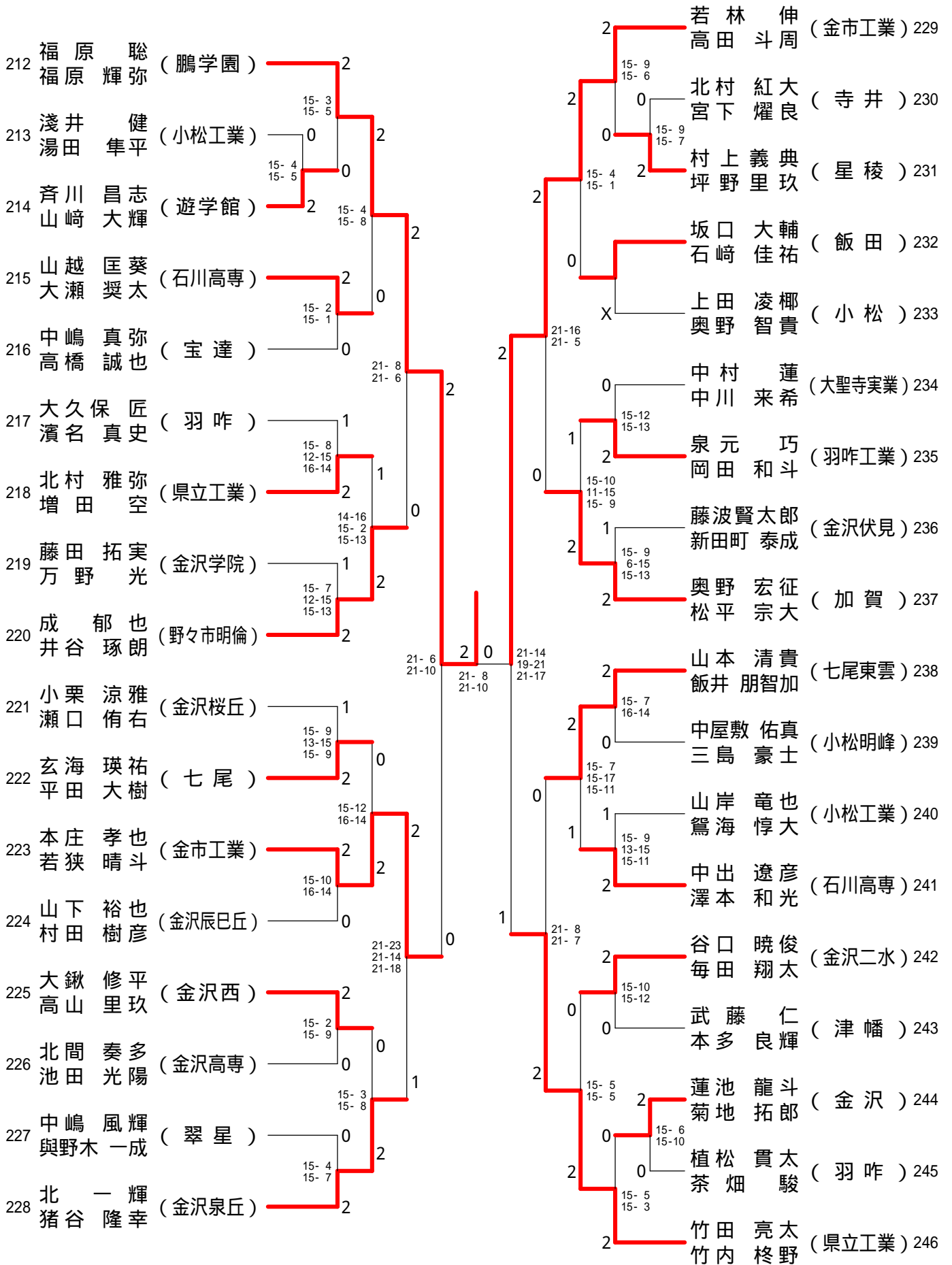
男子ダブルス - 6



石川県高等学校総合体育大会バドミントン競技 (男子個人)

平成28年6月2日 - 5日 加賀市スポーツセンター

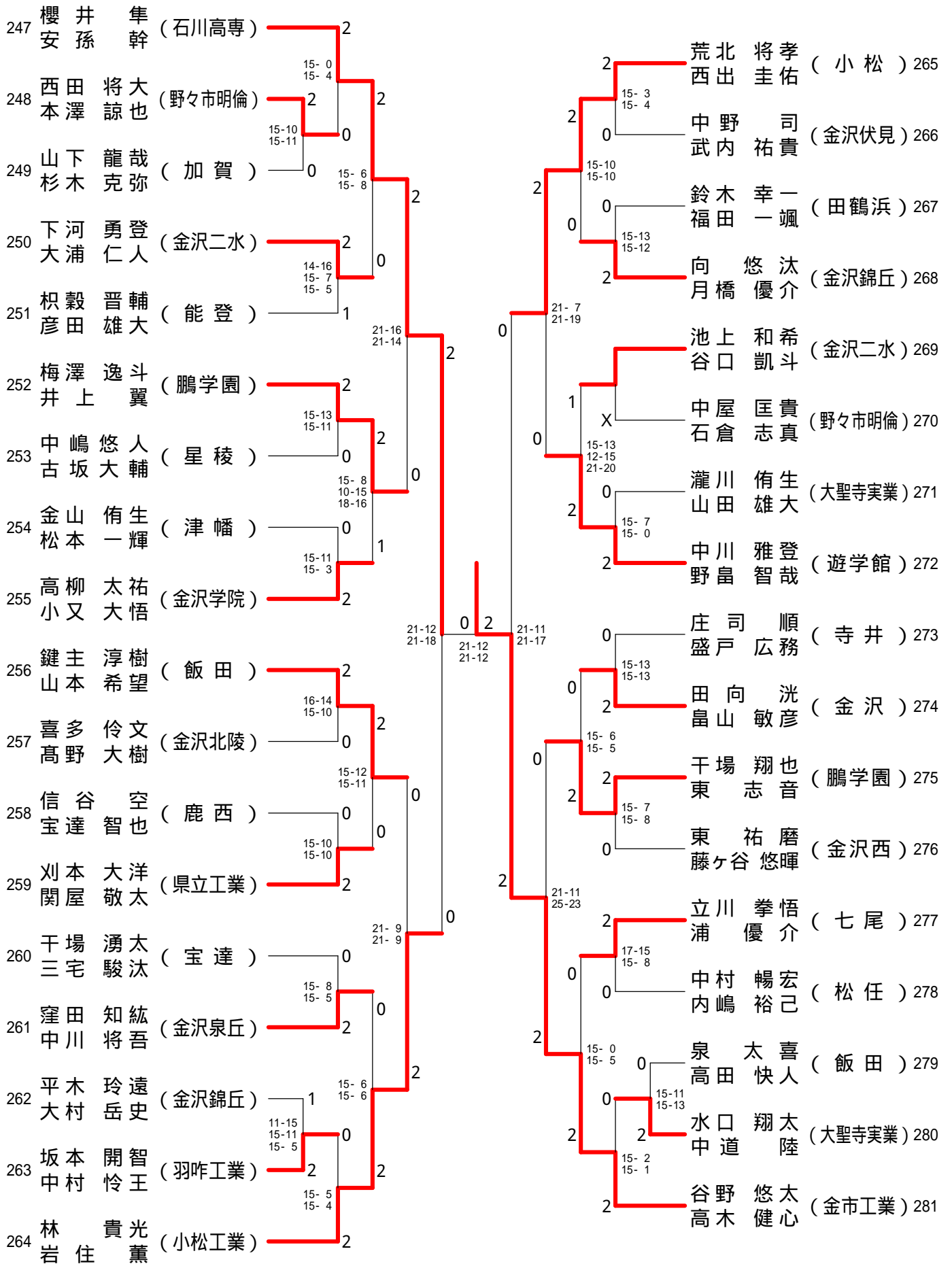
男子ダブルス - 7



石川県高等学校総合体育大会バドミントン競技 (男子個人)

平成28年6月2日 - 5日 加賀市スポーツセンター

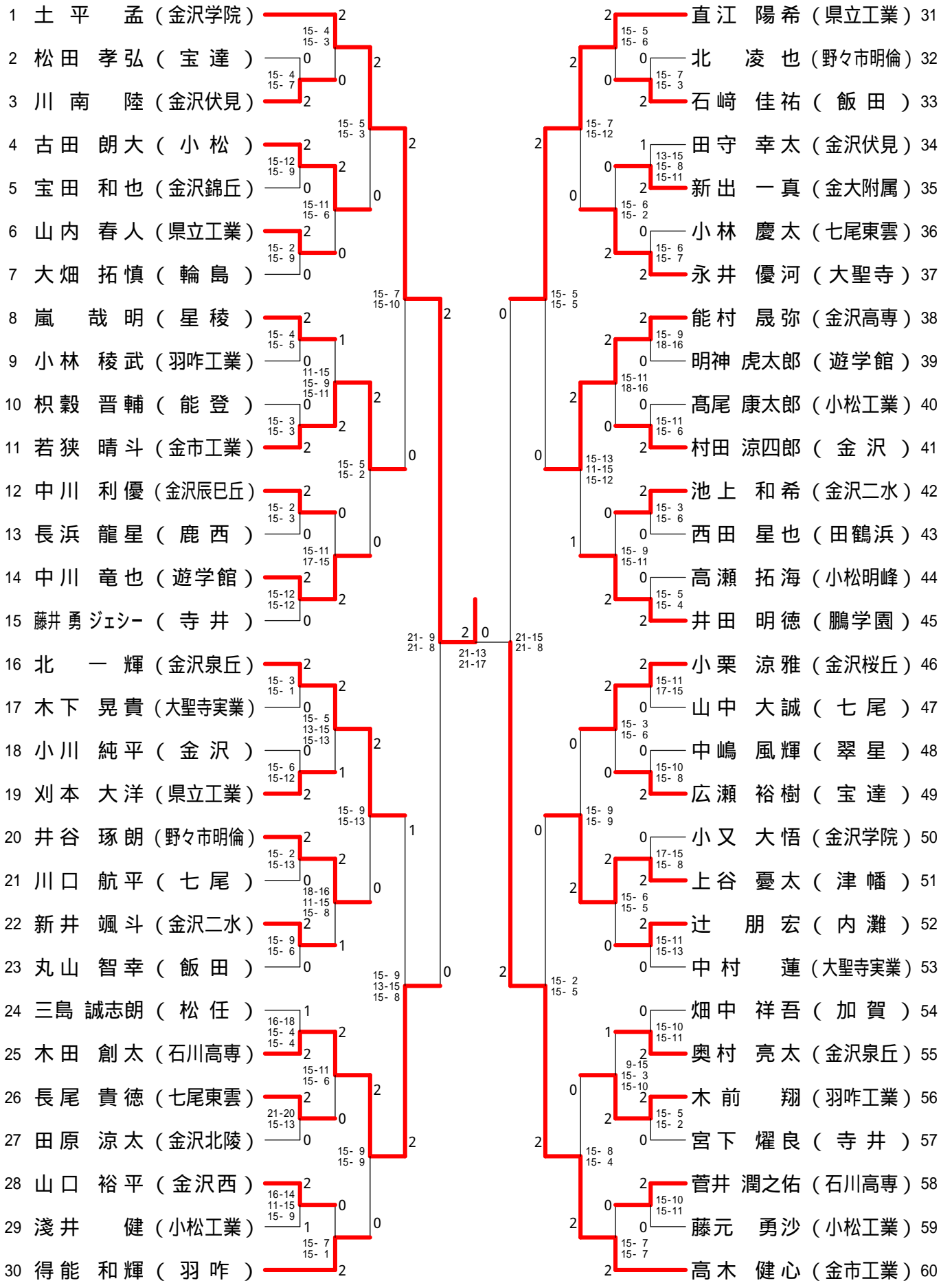
男子ダブルス - 8



石川県高等学校総合体育大会バドミントン競技 (男子個人)

平成28年6月2日 - 5日 加賀市スポーツセンター

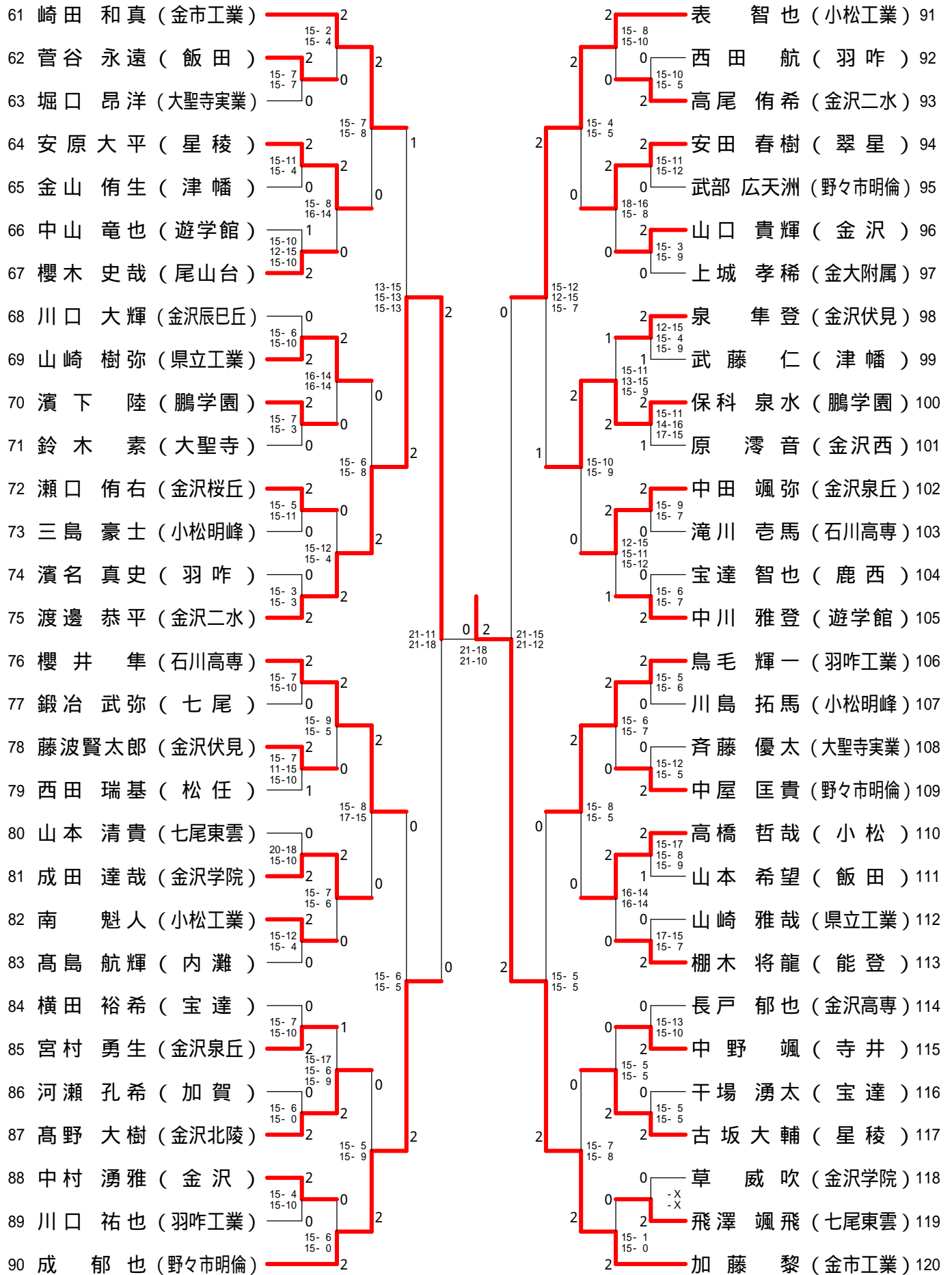
男子シングルス - 1



石川県高等学校総合体育大会バドミントン競技 (男子個人)

平成28年6月2日 - 5日 加賀市スポーツセンター

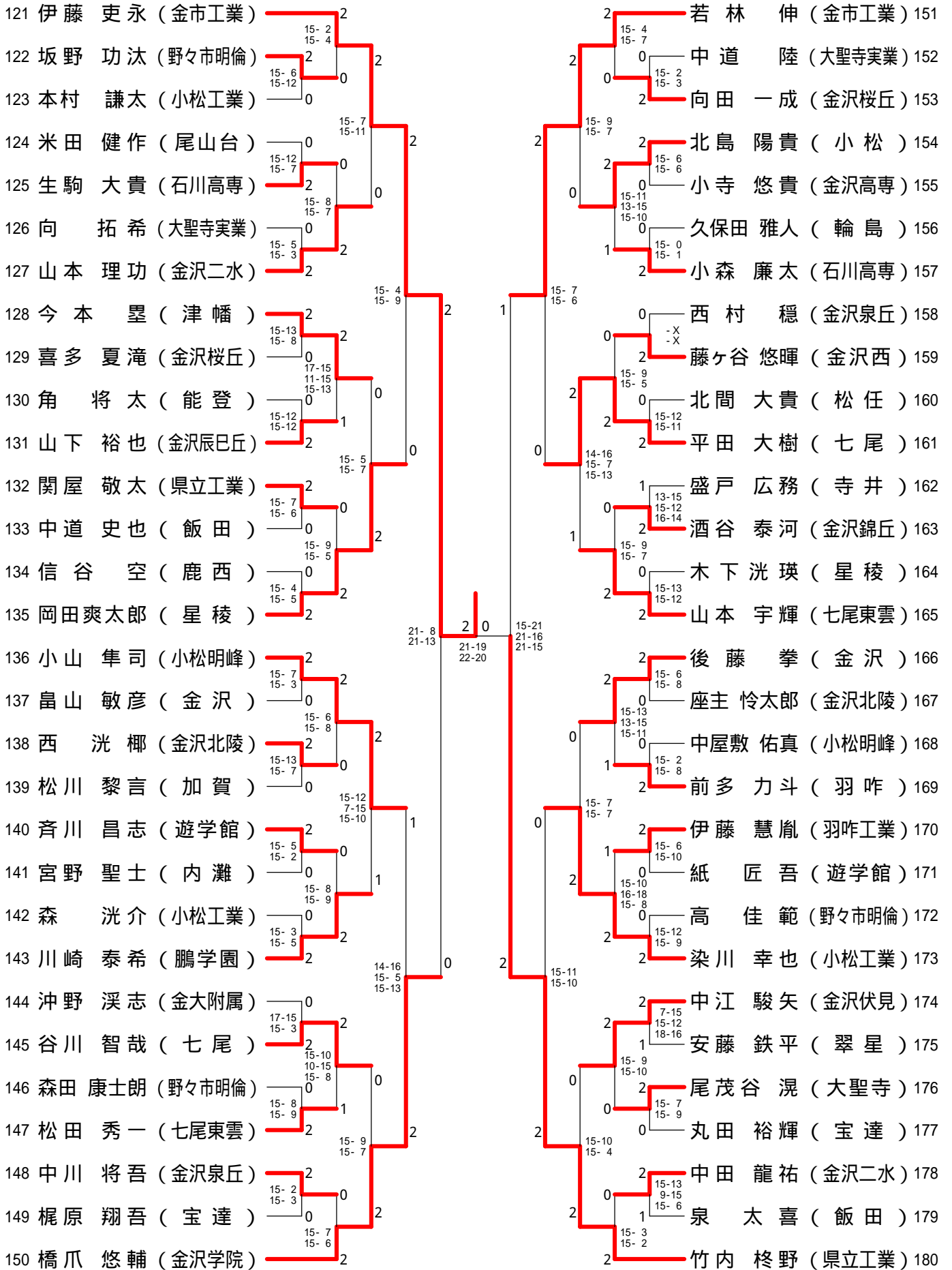
男子シングルス - 2



石川県高等学校総合体育大会バドミントン競技 (男子個人)

平成28年6月2日 - 5日 加賀市スポーツセンター

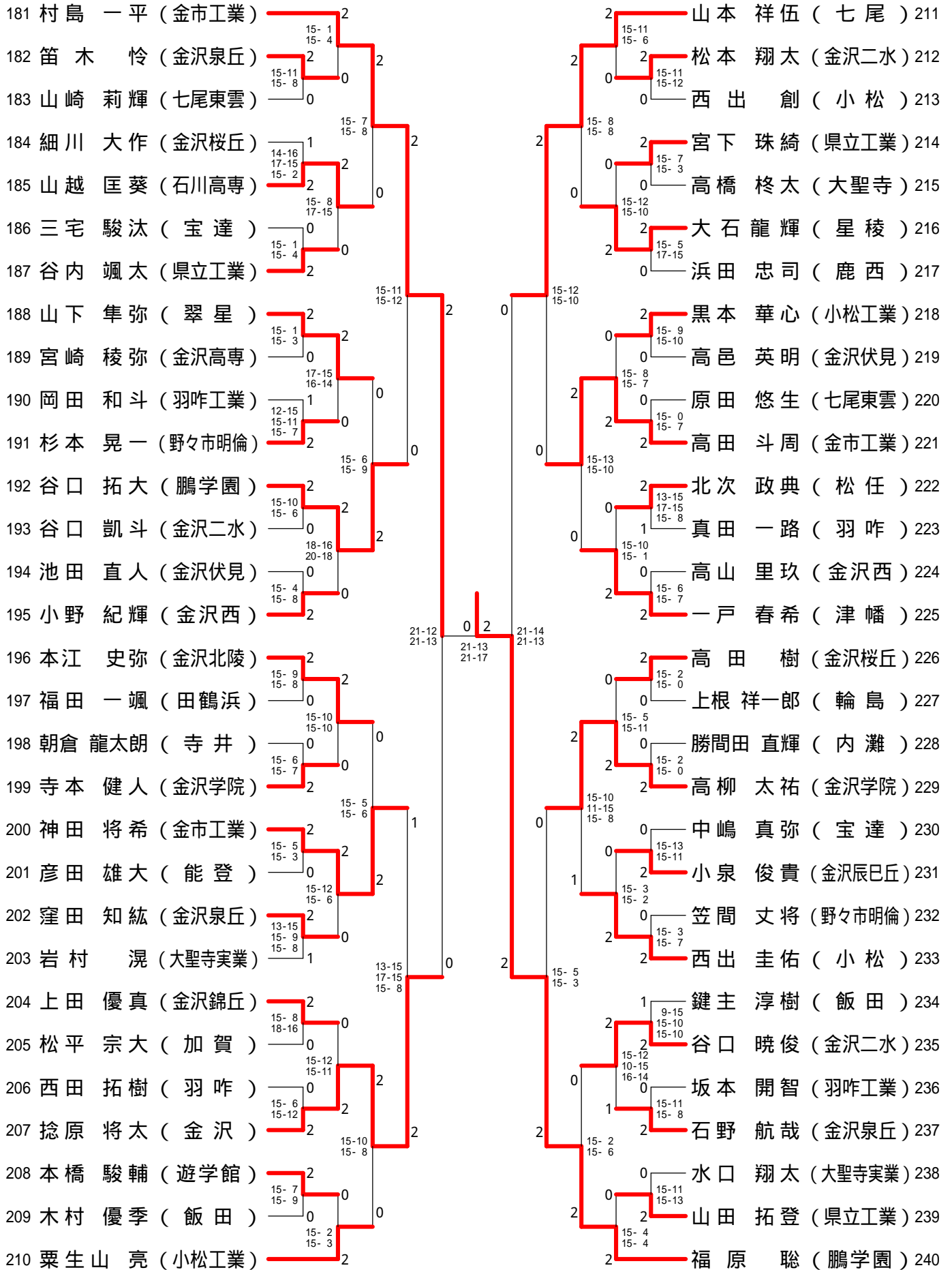
男子シングルス - 3



石川県高等学校総合体育大会バドミントン競技 (男子個人)

平成28年6月2日 - 5日 加賀市スポーツセンター

男子シングルス - 4



石川県高等学校総合体育大会バドミントン競技 (男子個人)

平成28年6月2日 - 5日 加賀市スポーツセンター

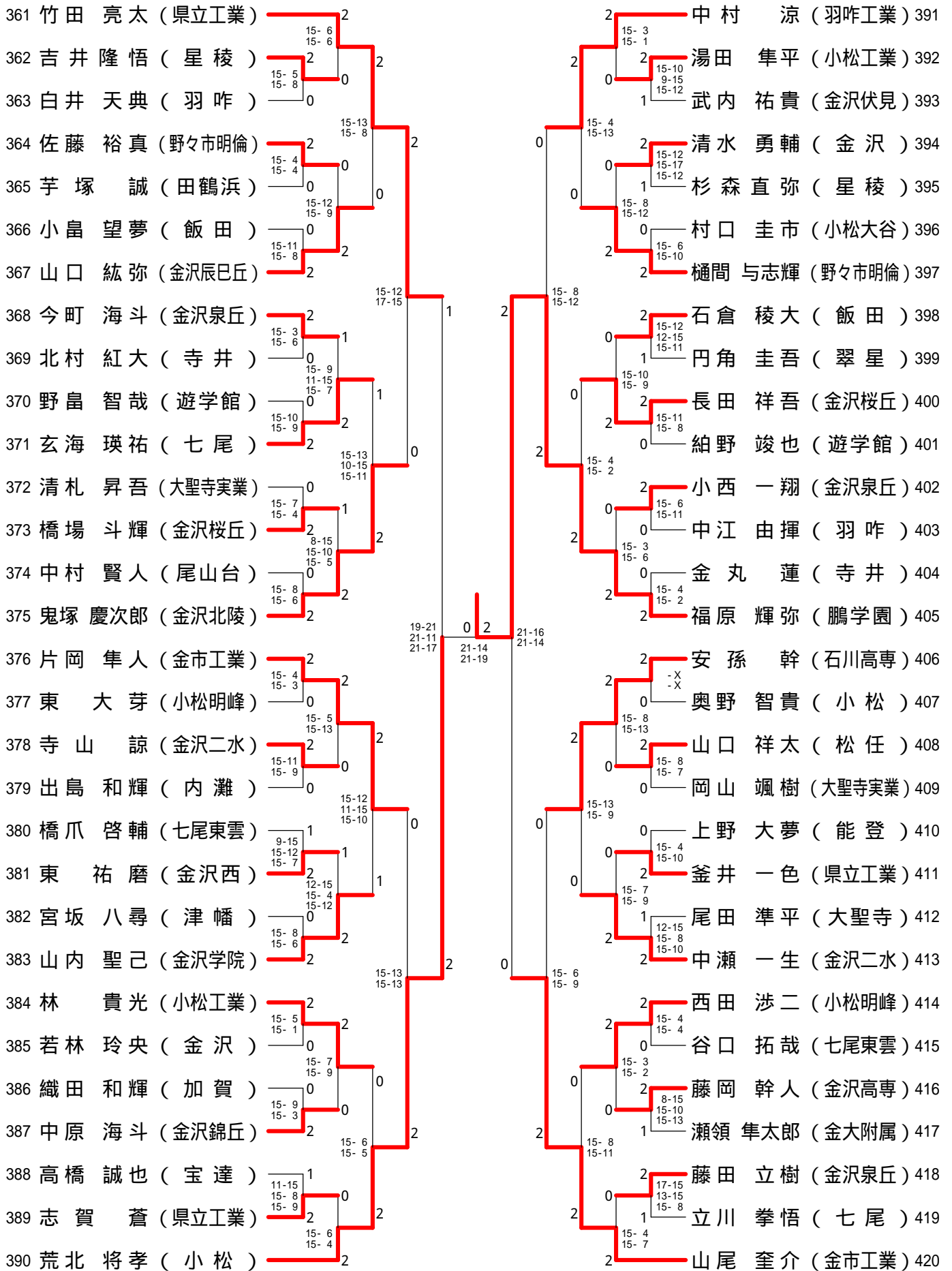
男子シングルス - 6

301 折池 咲之介 (金市工業)	2	15-3 15-1	2	15-4 15-3	2	15-13 15-7	2	18-16 10-15 15-8	2	15-5 15-2	331 山口 裕哉 (金市工業)
302 笠原 凧紗 (遊学館)	2	15-3 15-8	0	15-9 15-7	1	15-12 6-15 15-13	0	15-11 15-10	2	15-10 17-19 15-8	332 塩崎 達也 (金沢泉丘)
303 西谷 来夢 (金沢北陵)	0	15-9 15-7	2	15-10 18-16	0	15-13 8-15 15-13	2	15-12 15-10	1	15-13 15-8	333 今村 玲太 (松任)
304 嶋 陸斗 (宝達)	0	15-7 15-8	2	15-6 15-1	2	15-11 15-11	0	15-7 15-5	0	15-9 15-6	334 端井 颯汰 (金沢北陵)
305 村 勇希 (小松大谷)	2	15-7 15-4	2	15-7 15-4	2	15-11 15-6	2	15-11 15-6	0	15-8 15-12	335 松山 竜馬 (小松工業)
306 竹本 哲也 (小松)	1	15-11 15-10	0	15-6 15-1	2	15-11 15-6	2	15-11 15-6	2	15-8 15-12	336 皆森 勇甫 (金沢桜丘)
307 岩本 拓朗 (金沢二水)	2	15-11 15-5	2	15-6 15-1	2	15-11 15-6	2	15-11 15-6	2	15-9 15-3	337 與野木 一成 (翠星)
308 笹谷 玲音 (大聖寺実業)	0	15-11 15-10	2	15-6 15-1	2	15-11 15-6	2	15-11 15-6	0	15-9 15-6	338 山谷 昌平 (金沢二水)
309 中嶋 悠人 (星稜)	2	15-11 15-10	2	15-6 15-1	2	15-11 15-6	2	15-11 15-6	0	15-12 15-13	339 安藤 快 (羽咋)
310 秋田 航希 (小松工業)	1	15-11 15-10	0	15-6 15-1	2	15-11 15-6	2	15-11 15-6	2	15-8 15-12	340 竹田 怜史 (県立工業)
311 中川 拓也 (津幡)	2	15-11 15-10	2	15-6 15-1	2	15-11 15-6	2	15-11 15-6	0	15-8 15-12	341 増子 翔太 (内灘)
312 関塚 勝之 (県立工業)	2	15-11 15-10	2	15-6 15-1	2	15-11 15-6	2	15-11 15-6	2	15-7 15-5	342 毎田 圭佑 (金沢)
313 森井 大空 (野々市明倫)	0	15-11 15-10	2	15-6 15-1	2	15-11 15-6	2	15-11 15-6	0	15-9 15-6	343 坂口 大輔 (飯田)
314 横川 雅浩 (七尾東雲)	0	15-11 15-10	2	15-6 15-1	2	15-11 15-6	2	15-11 15-6	2	15-9 15-6	344 大湊 修平 (金沢西)
315 篠原 弘樹 (小松明峰)	2	15-11 15-10	2	15-6 15-1	2	15-11 15-6	2	15-11 15-6	2	15-4 15-9	345 山本 幸太 (鵬学園)
316 前 竜太郎 (七尾)	2	15-11 15-10	2	15-6 15-1	2	15-11 15-6	2	15-11 15-6	2	15-9 15-6	346 中山 翼 (星稜)
317 澤城 雄大 (寺井)	0	15-11 15-10	2	15-6 15-1	2	15-11 15-6	2	15-11 15-6	2	15-7 15-6	347 村田 樹彦 (金沢辰巳丘)
318 山本 侑輝 (鵬学園)	2	15-11 15-10	2	15-6 15-1	2	15-11 15-6	2	15-11 15-6	0	15-4 15-9	348 太田 佑亮 (遊学館)
319 水口 涼太 (石川高専)	0	15-11 15-10	2	15-6 15-1	2	15-11 15-6	2	15-11 15-6	0	15-8 16-14	349 中江 圭佑 (大聖寺実業)
320 室 拓実 (輪島)	0	15-11 15-10	2	15-6 15-1	2	15-11 15-6	2	15-11 15-6	0	15-12 15-13	350 北村 泰貴 (野々市明倫)
321 藤田 拓実 (金沢学院)	2	15-11 15-10	2	15-6 15-1	2	15-11 15-6	2	15-11 15-6	2	15-9 15-6	351 榊 海渡 (金沢高専)
322 向 悠汰 (金沢錦丘)	0	15-11 15-10	2	15-6 15-1	2	15-11 15-6	2	15-11 15-6	0	15-7 15-2	352 鈴木 幸一 (田鶴浜)
323 坂室 純一 (羽咋工業)	2	15-11 15-10	2	15-6 15-1	2	15-11 15-6	2	15-11 15-6	2	15-9 15-5	353 岩住 薫 (小松工業)
324 丹保 徹也 (飯田)	2	15-11 15-10	2	15-6 15-1	2	15-11 15-6	2	15-11 15-6	2	15-9 15-5	354 飯井 朋智加 (七尾東雲)
325 熊谷 光起 (加賀)	0	15-11 15-10	2	15-6 15-1	2	15-11 15-6	2	15-11 15-6	2	15-13 10-15 15-7	355 藤井 暁生 (金沢伏見)
326 榎本 康汰 (鹿西)	0	15-11 15-10	2	15-6 15-1	2	15-11 15-6	2	15-11 15-6	1	15-6 15-4	356 奥井 秀征 (宝達)
327 谷口 幸輝 (金沢)	2	15-11 15-10	2	15-6 15-1	2	15-11 15-6	2	15-11 15-6	0	15-11 15-9	357 白井 秀昂 (金大附属)
328 西田 将大 (野々市明倫)	2	15-11 15-10	2	15-6 15-1	2	15-11 15-6	2	15-11 15-6	2	15-4 15-5	358 原山 拓実 (羽咋工業)
329 鹿野 翔太 (能登)	0	15-11 15-10	2	15-6 15-1	2	15-11 15-6	2	15-11 15-6	0	15-7 15-8	359 中田 悠愛 (寺井)
330 加納 広大 (県立工業)	2	15-11 15-10	2	15-6 15-1	2	15-11 15-6	2	15-11 15-6	2	15-5 15-7	360 堂本 侑也 (金沢学院)

石川県高等学校総合体育大会バドミントン競技 (男子個人)

平成28年6月2日 - 5日 加賀市スポーツセンター

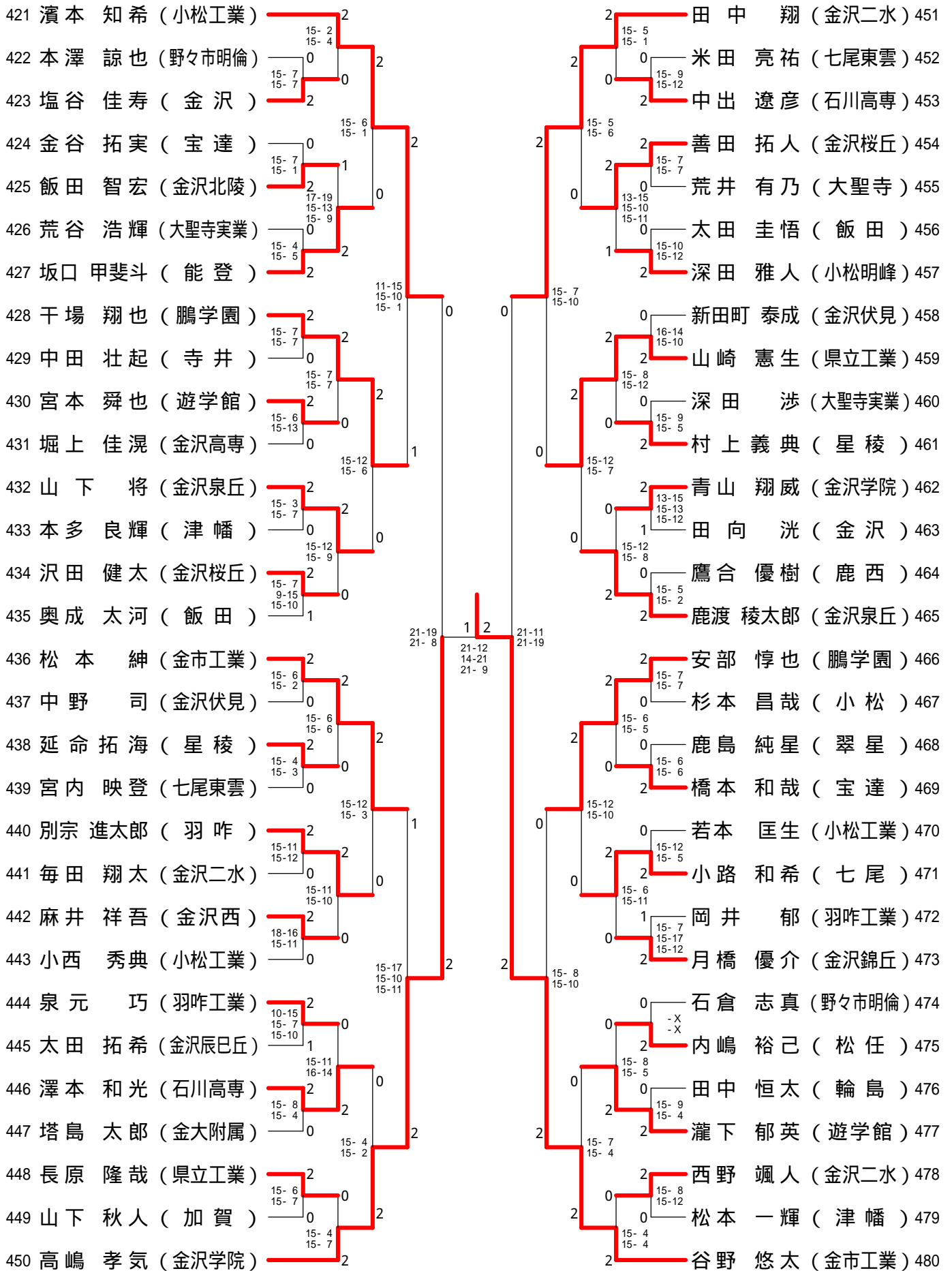
男子シングルス - 7



石川県高等学校総合体育大会バドミントン競技 (男子個人)

平成28年6月2日 - 5日 加賀市スポーツセンター

男子シングルス - 8

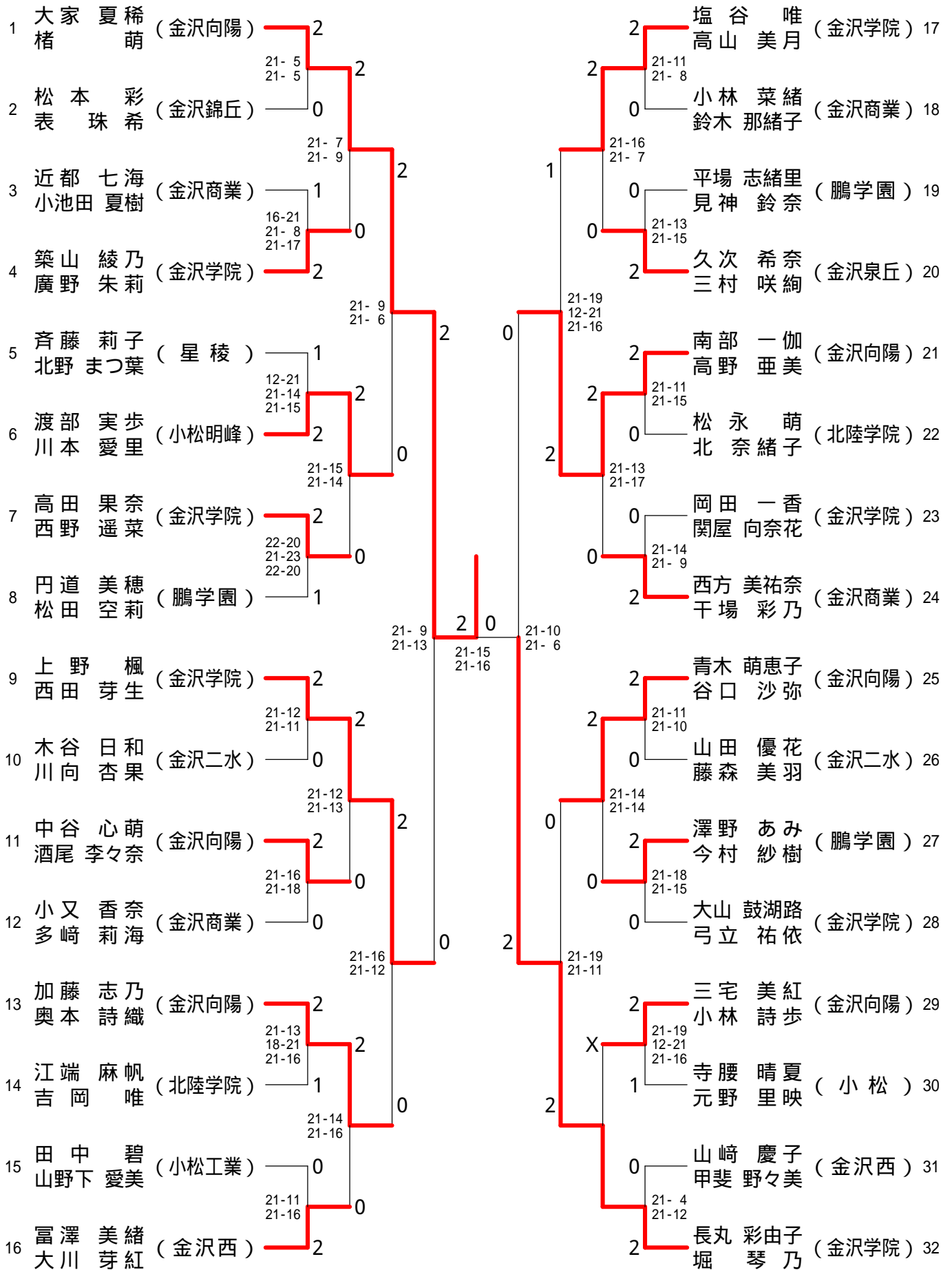


石川県高等学校総合体育大会バドミントン競技（女子個人）

平成28年6月2日 - 5日 美川スポーツセンター、加賀市スポーツセンター

【ベスト32】

女子ダブルス

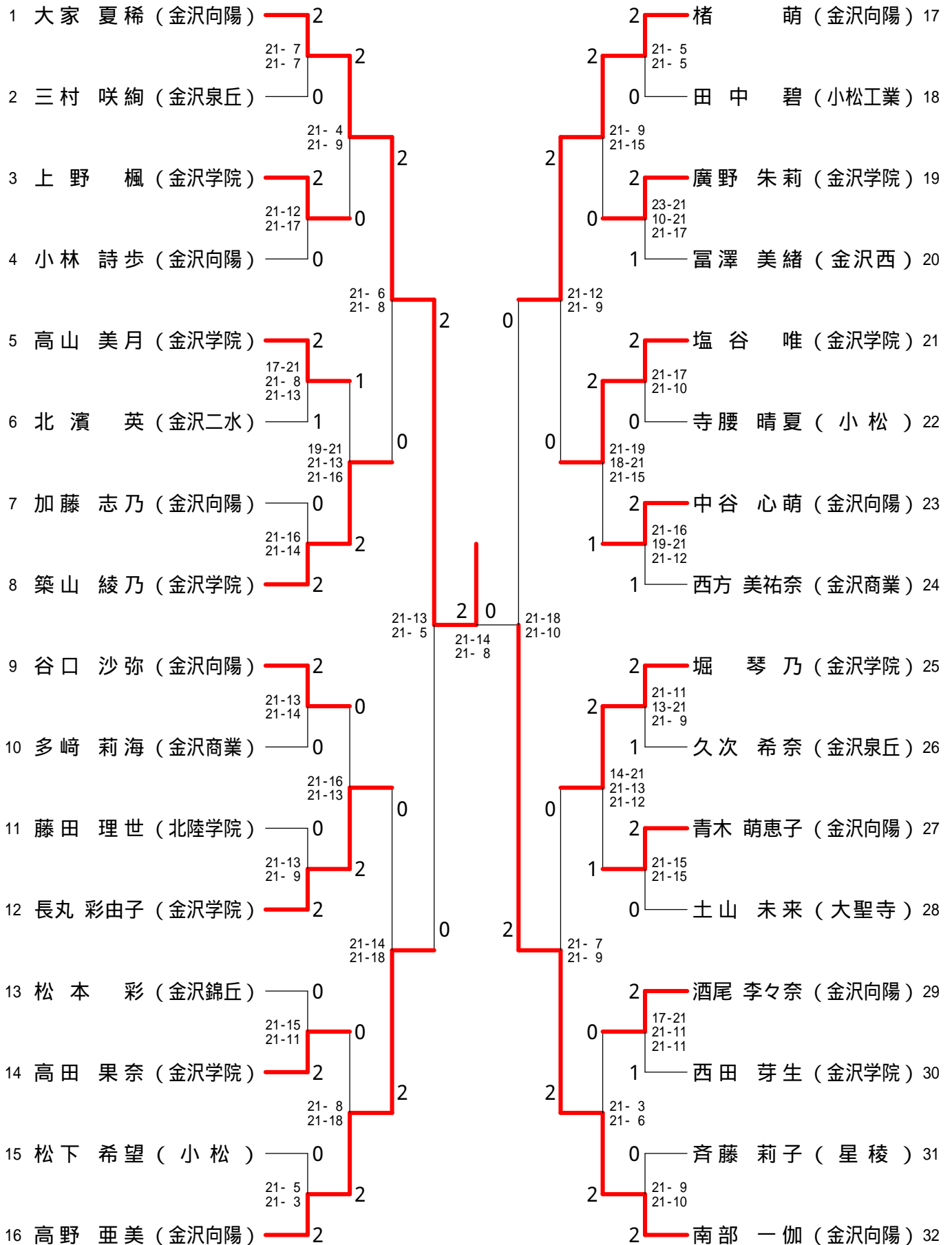


石川県高等学校総合体育大会バドミントン競技（女子個人）

平成28年6月2日 - 5日 美川スポーツセンター、加賀市スポーツセンター

【ベスト32】

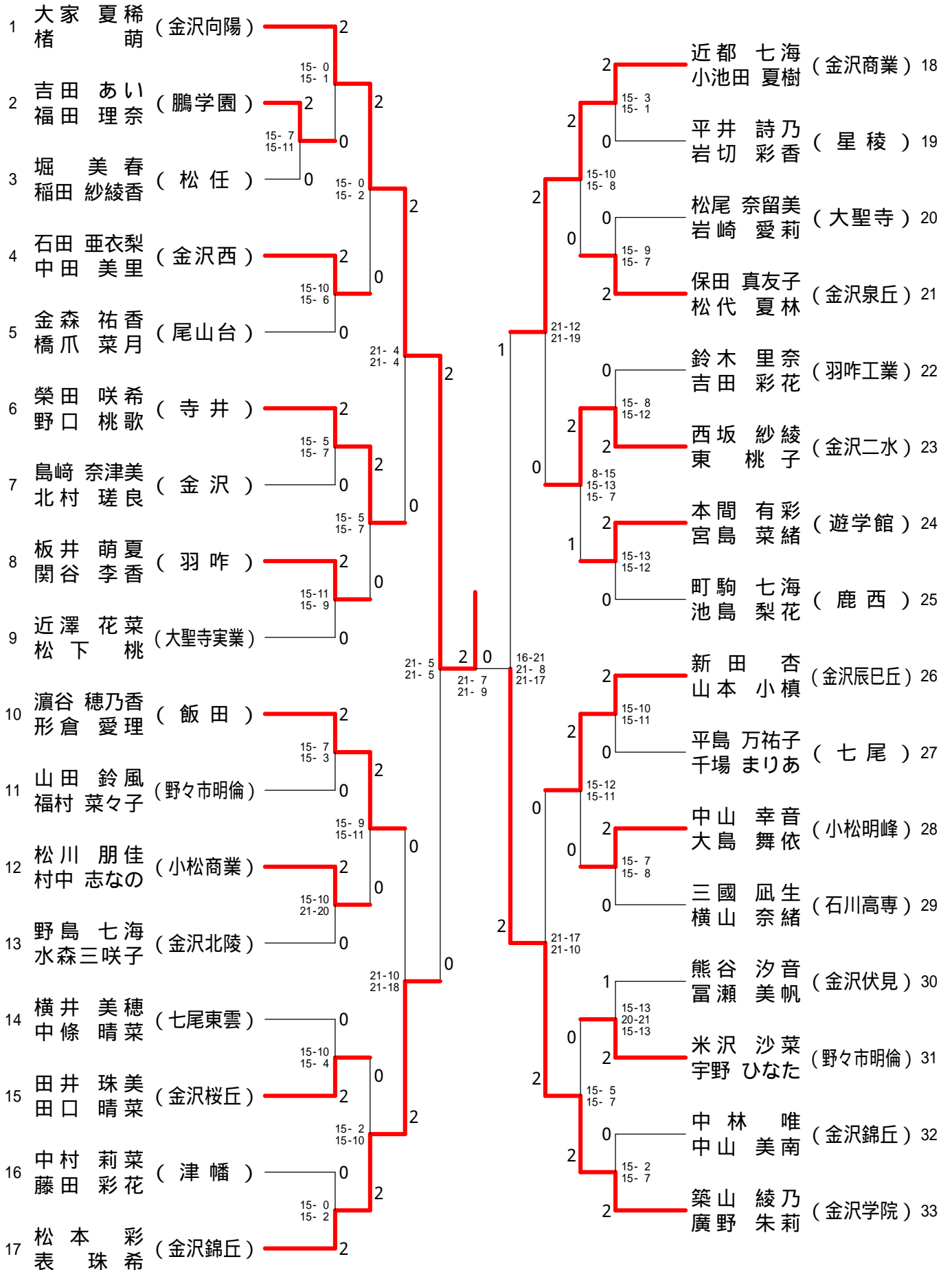
女子シングルス



石川県高等学校総合体育大会バドミントン競技（女子個人）

平成28年6月2日 - 5日 美川スポーツセンター、加賀市スポーツセンター

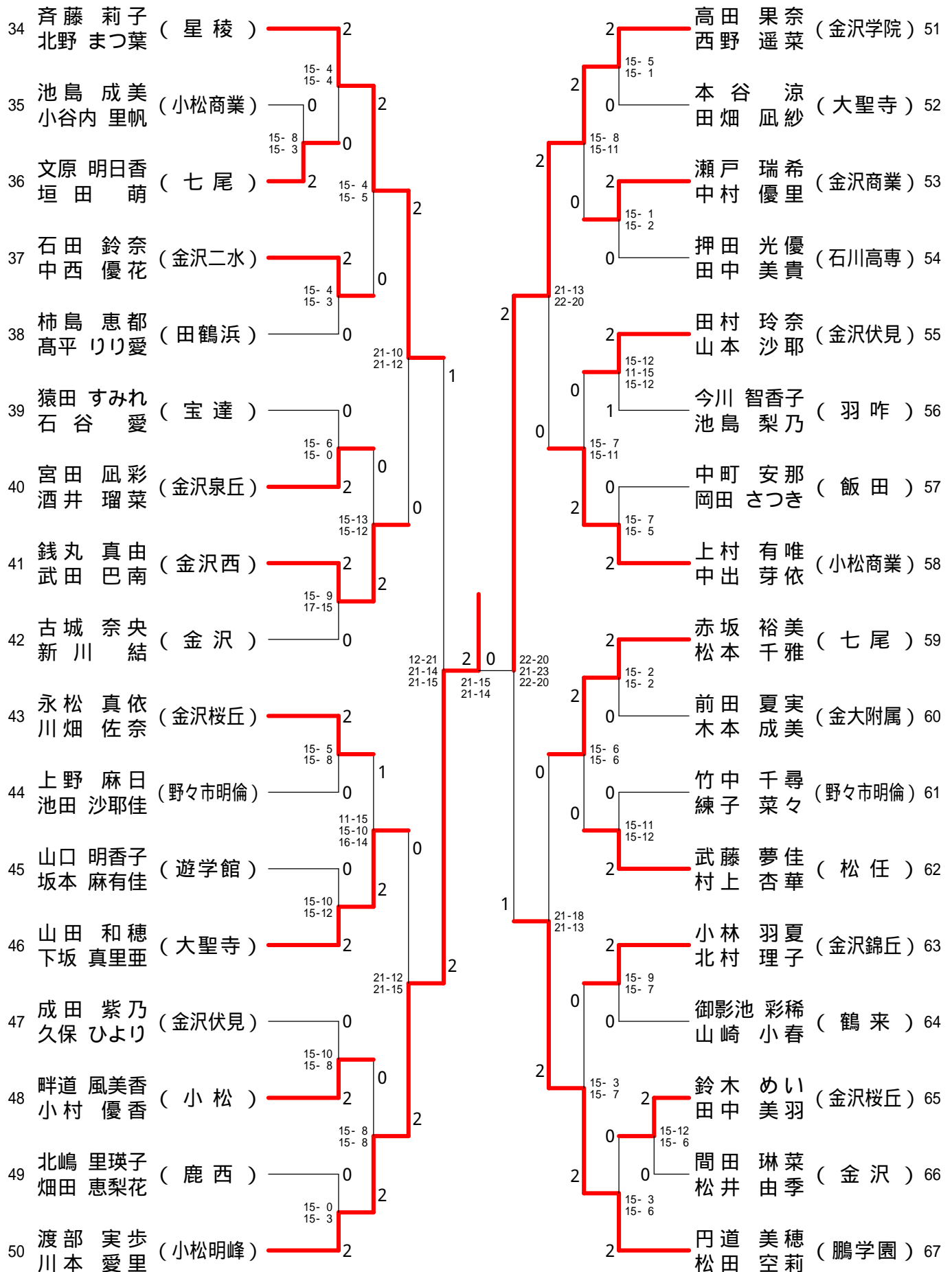
女子ダブルス - 1



石川県高等学校総合体育大会バドミントン競技（女子個人）

平成28年6月2日 - 5日 美川スポーツセンター、加賀市スポーツセンター

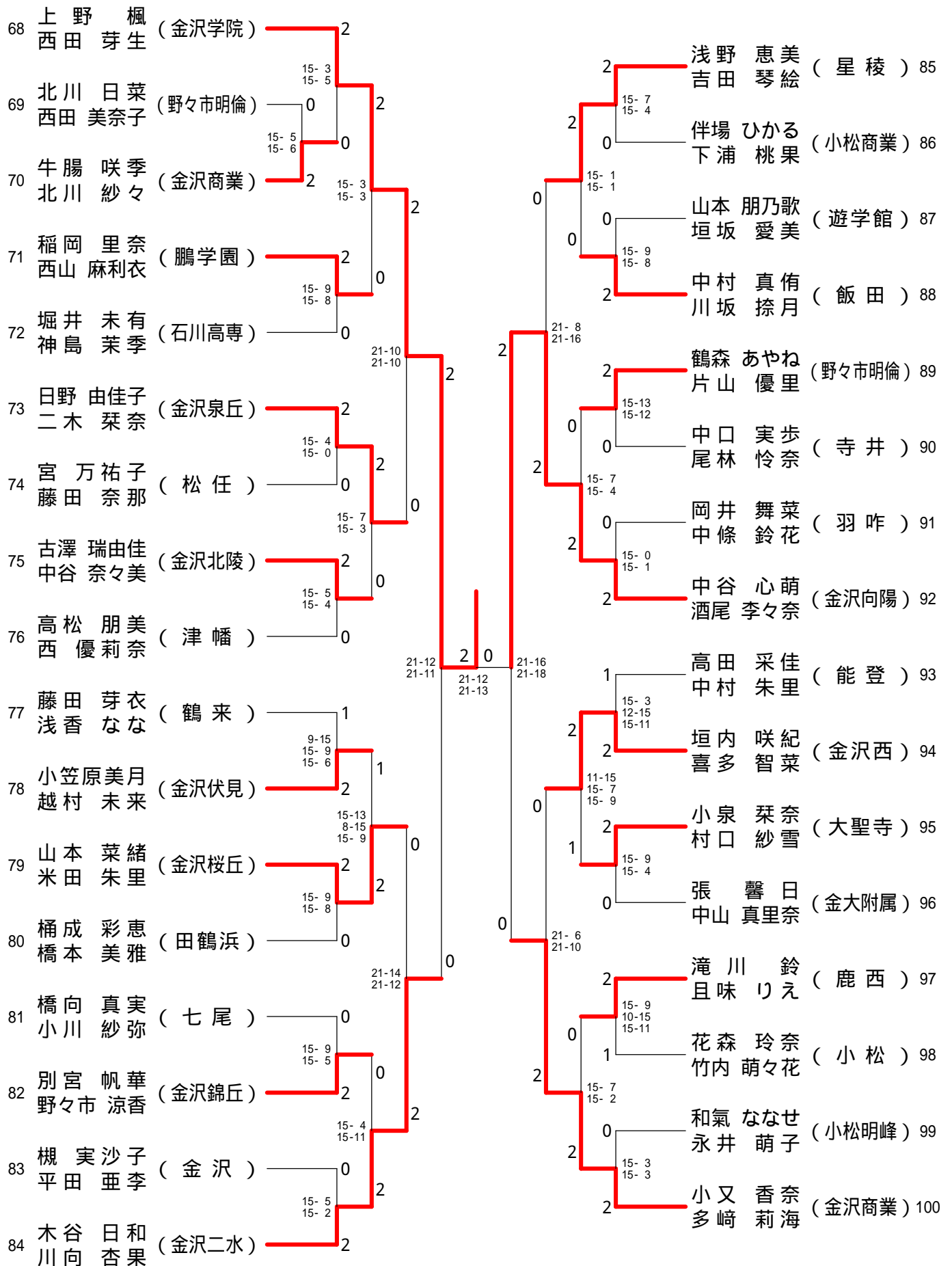
女子ダブルス - 2



石川県高等学校総合体育大会バドミントン競技（女子個人）

平成28年6月2日 - 5日 美川スポーツセンター、加賀市スポーツセンター

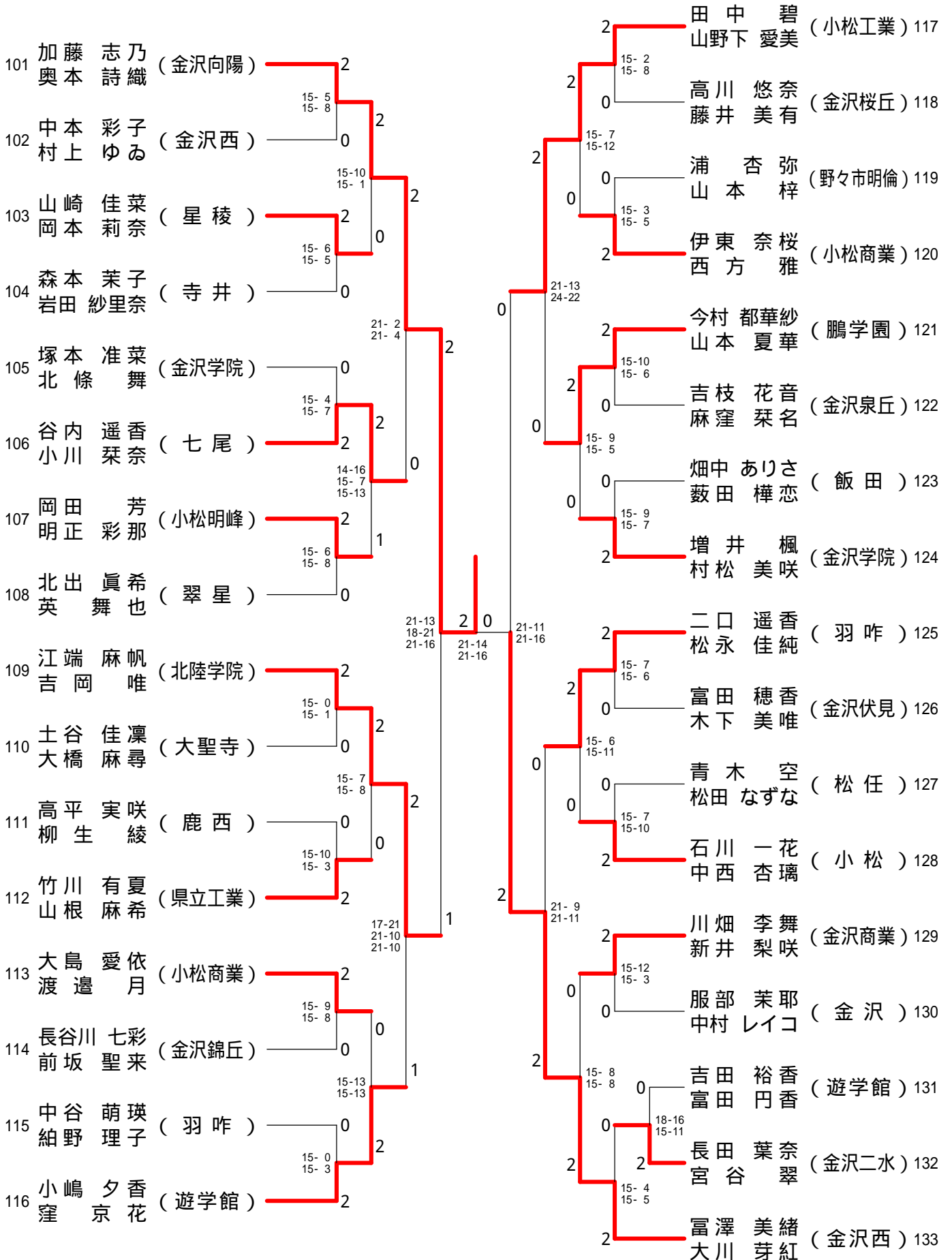
女子ダブルス - 3



石川県高等学校総合体育大会バドミントン競技（女子個人）

平成28年6月2日 - 5日 美川スポーツセンター、加賀市スポーツセンター

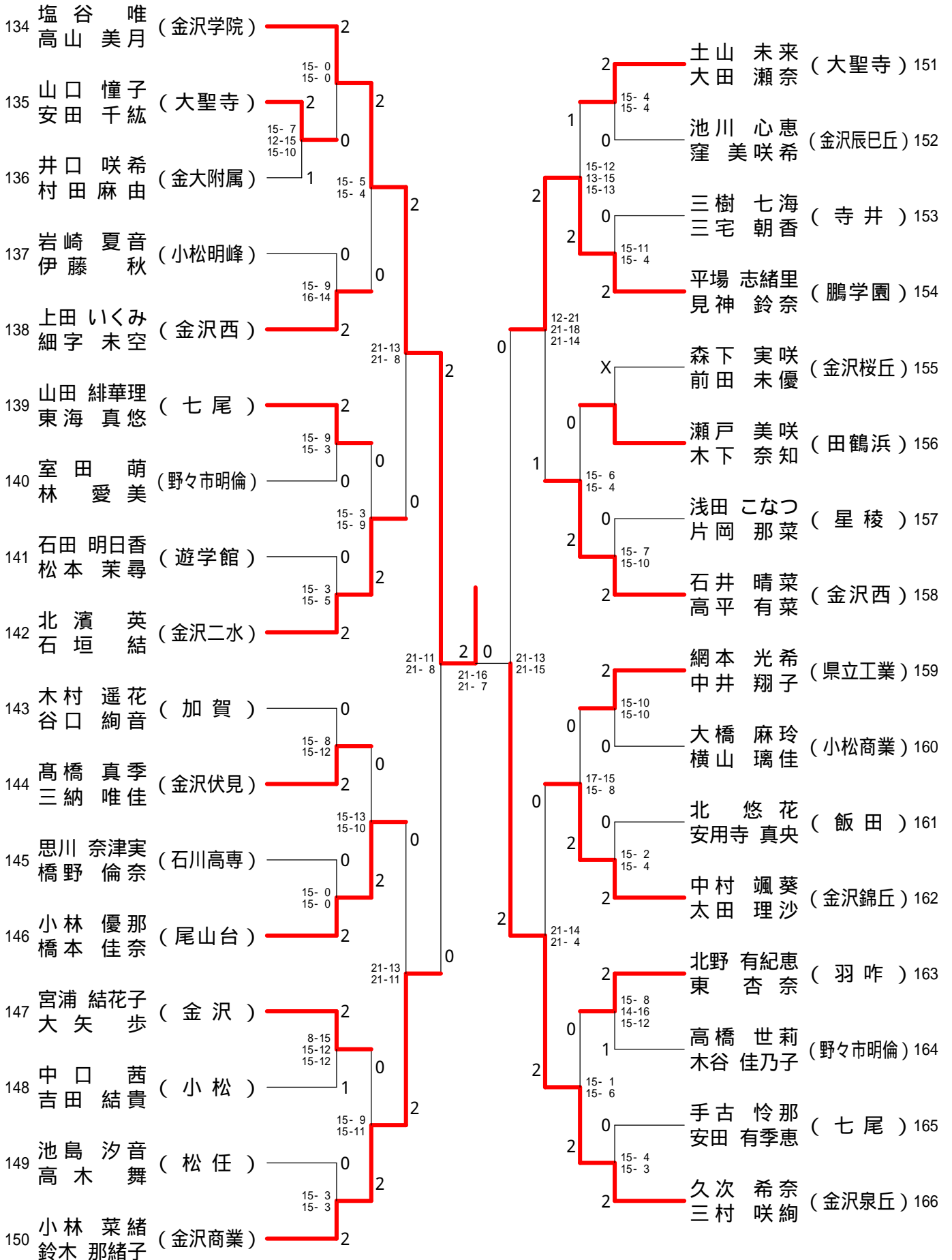
女子ダブルス - 4



石川県高等学校総合体育大会バドミントン競技（女子個人）

平成28年6月2日 - 5日 美川スポーツセンター、加賀市スポーツセンター

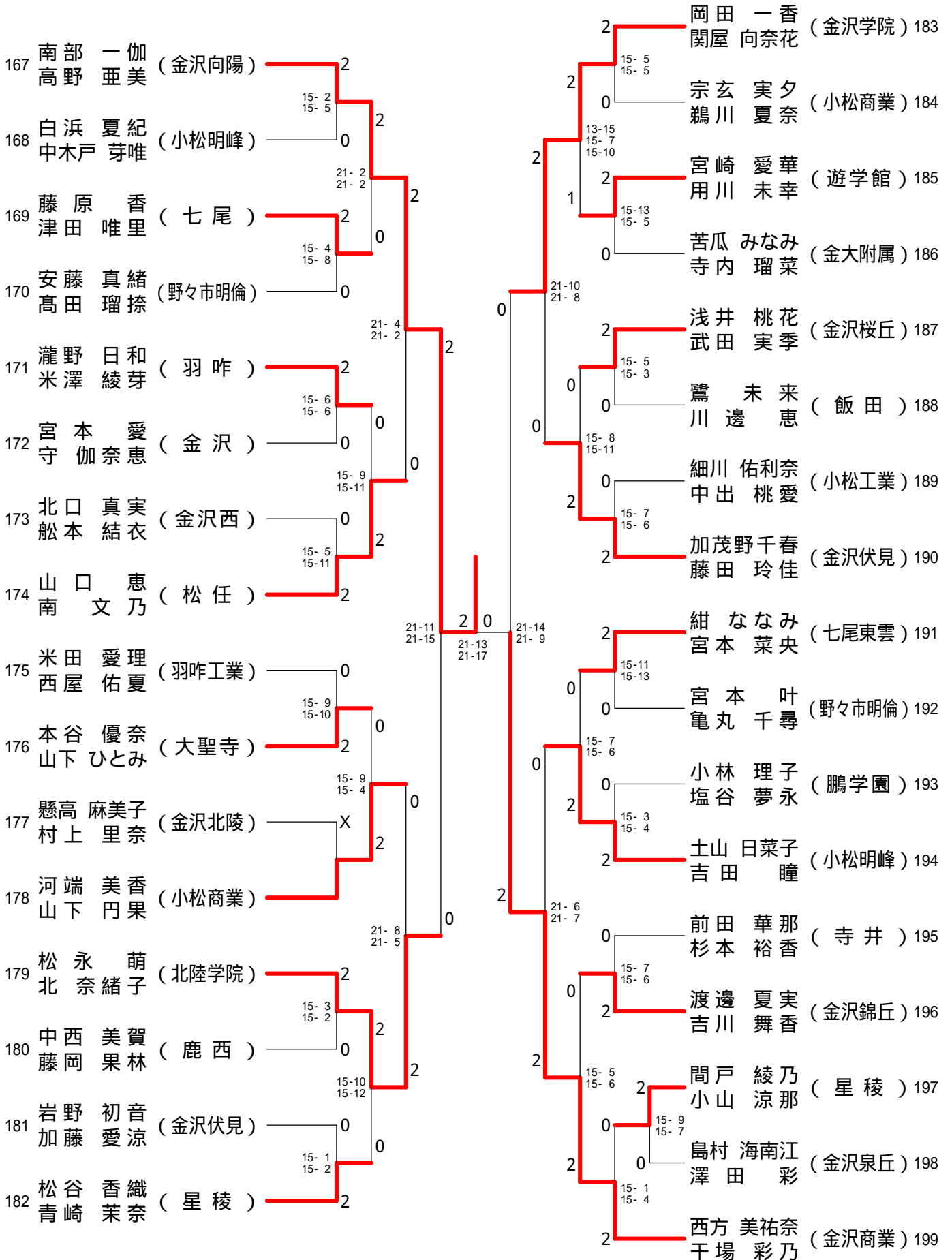
女子ダブルス - 5



石川県高等学校総合体育大会バドミントン競技 (女子個人)

平成28年6月2日 - 5日 美川スポーツセンター、加賀市スポーツセンター

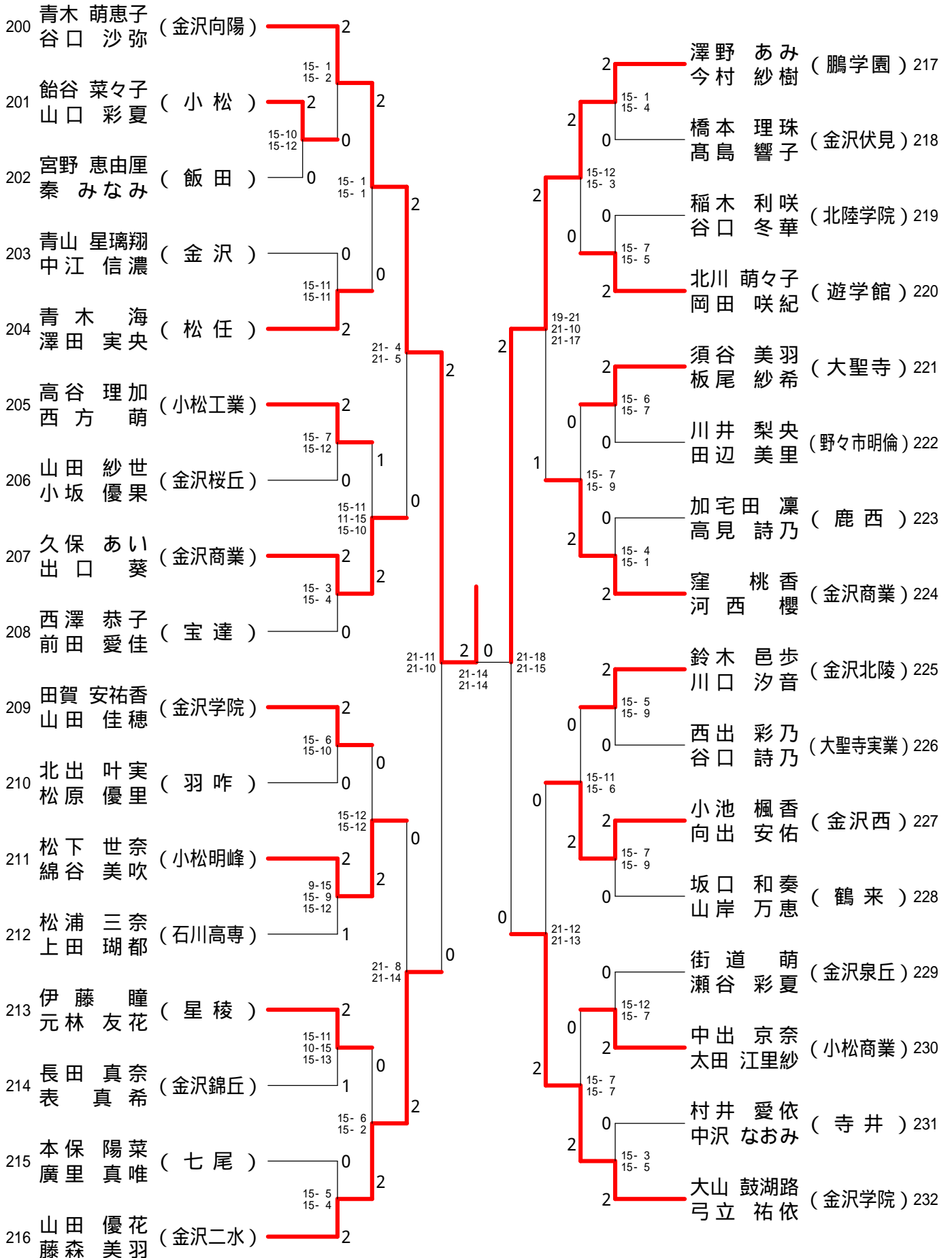
女子ダブルス - 6



石川県高等学校総合体育大会バドミントン競技（女子個人）

平成28年6月2日 - 5日 美川スポーツセンター、加賀市スポーツセンター

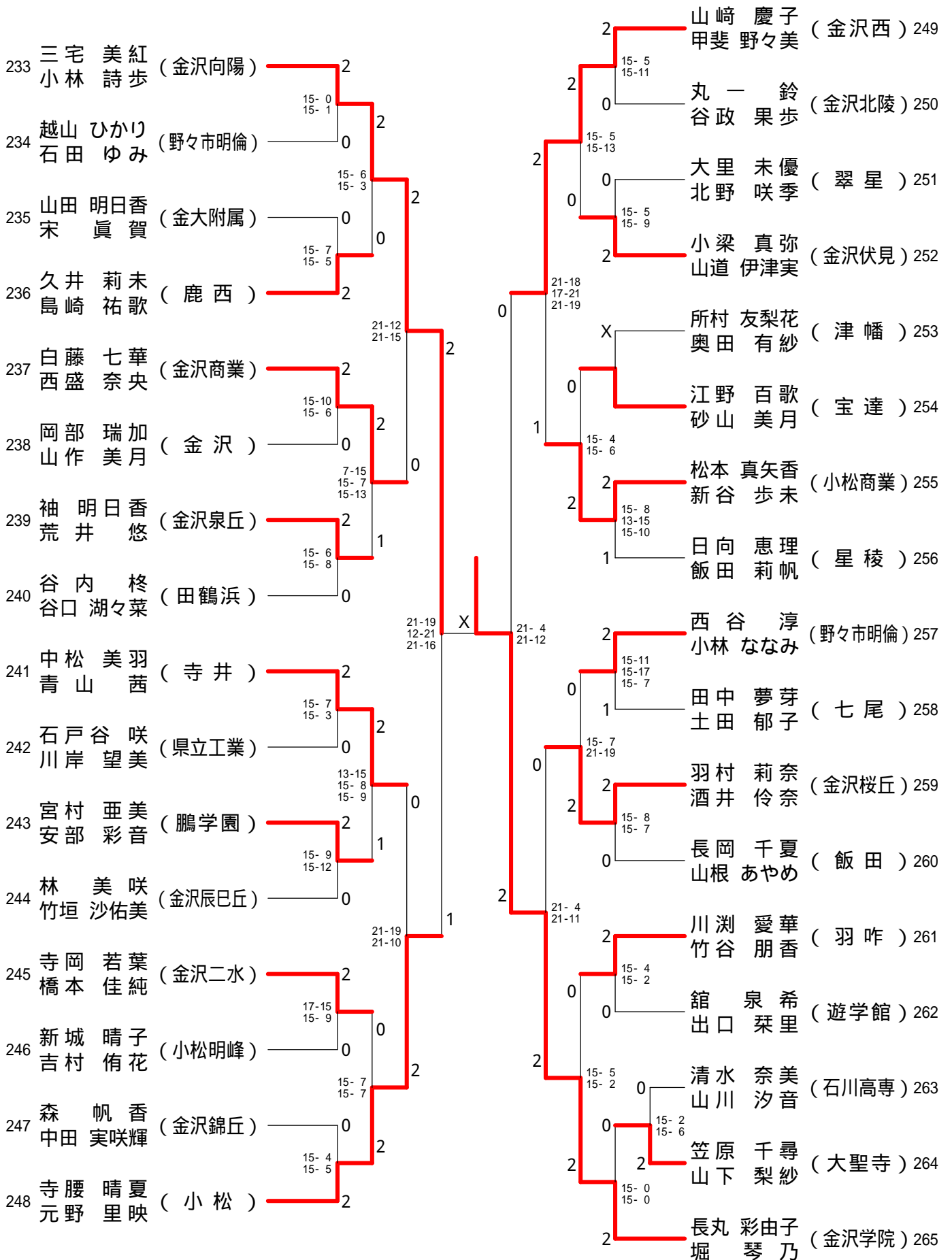
女子ダブルス - 7



石川県高等学校総合体育大会バドミントン競技（女子個人）

平成28年6月2日 - 5日 美川スポーツセンター、加賀市スポーツセンター

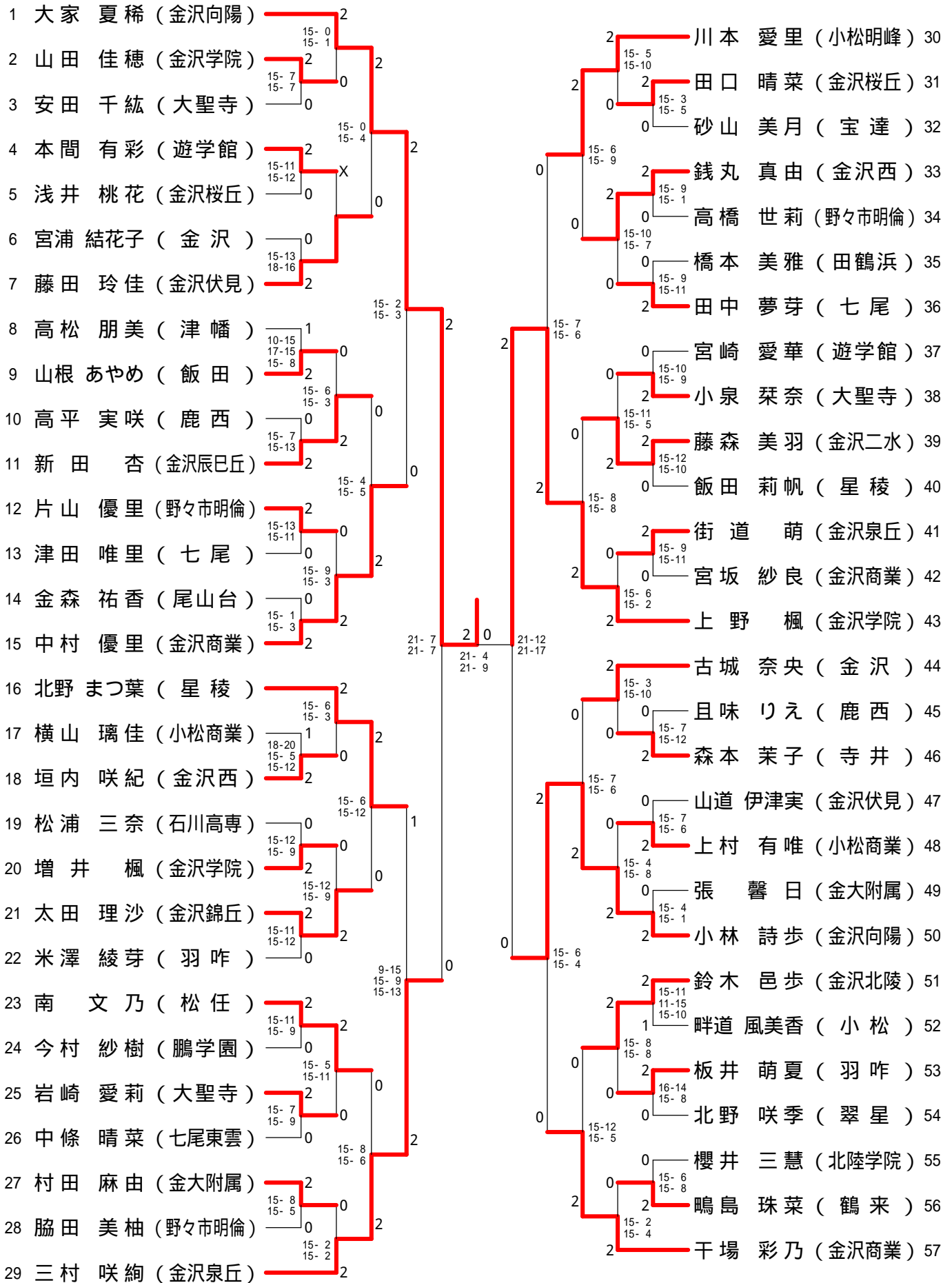
女子ダブルス - 8



石川県高等学校総合体育大会バドミントン競技 (女子個人)

平成28年6月2日 - 5日 美川スポーツセンター、加賀市スポーツセンター

女子シングルス - 1



石川県高等学校総合体育大会バドミントン競技(女子個人)

平成28年6月2日 - 5日 美川スポーツセンター、加賀市スポーツセンター

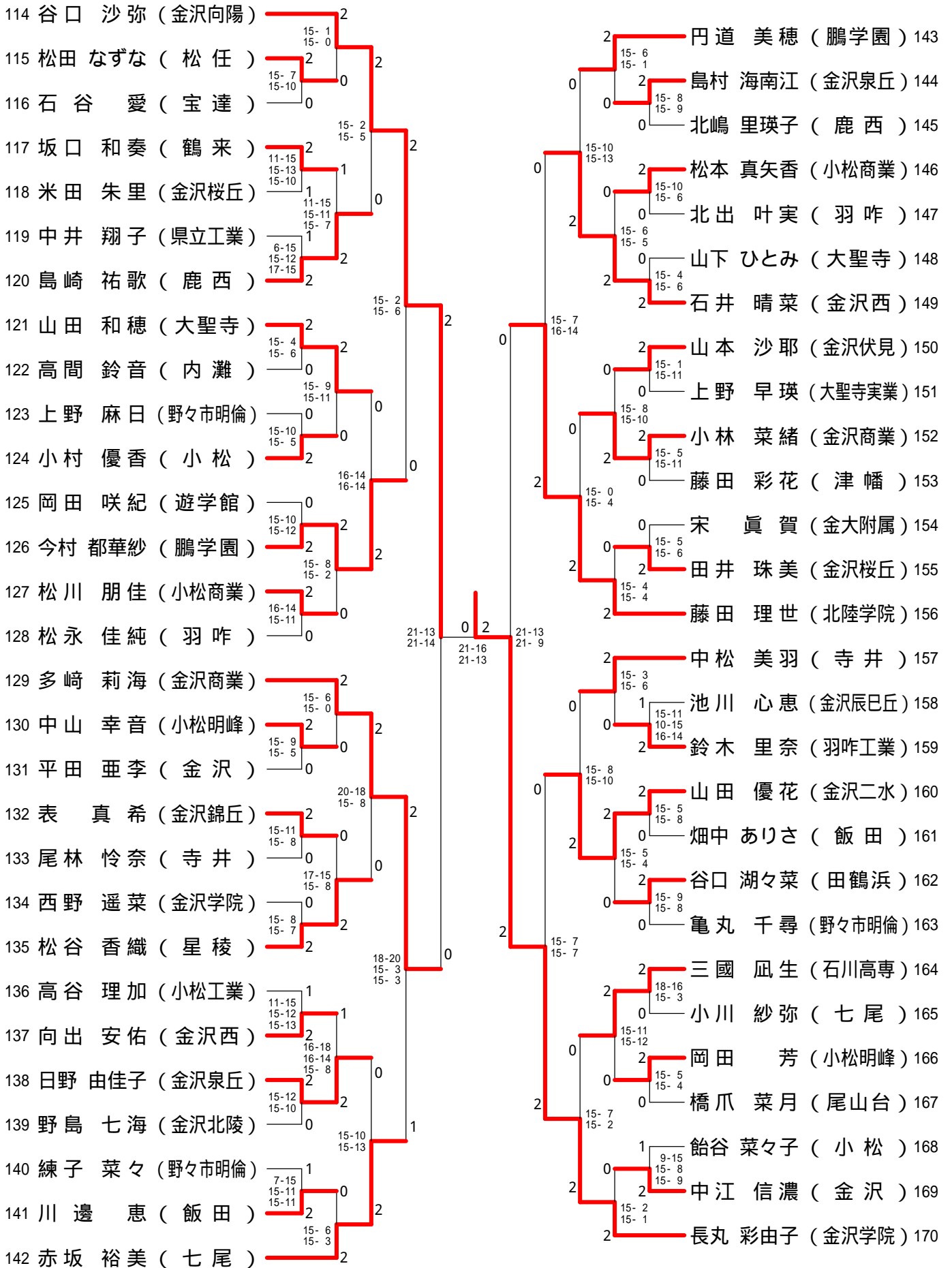
女子シングルス - 2

58	高山 美月 (金沢学院)	2	15-5 15-0	2	2	2	15-4 15-4	2	2	加藤 志乃 (金沢向陽)	86
59	吉枝 花音 (金沢泉丘)	2	15-13 15-8	0	2	2	15-12 15-9	0	2	瀬戸 瑞希 (金沢商業)	87
60	永井 萌子 (小松明峰)	0		0	2	2	15-4 15-10	0	2	南 佑芽 (鹿西)	88
61	守 伽奈恵 (金沢)	0	15-3 15-4	2	2	2	19-21 15-11 15-9	1	2	米田 愛理 (羽咋工業)	89
62	西方 雅 (小松商業)	2	15-6 15-5	2	0	2	15-12 15-6	0	2	明正 彩那 (小松明峰)	90
63	中町 安那 (飯田)	0	15-6 15-1	0	2	2	15-11 15-9	0	2	山作 美月 (金沢)	91
64	竹川 有夏 (県立工業)	2	15-4 15-12	0	2	2	15-12 15-6	2	2	瀧野 日和 (羽咋)	92
65	三納 唯佳 (金沢伏見)	0	15-3 15-1	2	2	2	13-15 15-6 15-7	1	2	野々市 涼香 (金沢錦丘)	93
66	本谷 優奈 (大聖寺)	0	15-7 15-8	0	2	2	15-13 11-15 15-12	2	2	荒井 悠 (金沢泉丘)	94
67	藤岡 果林 (鹿西)	0	15-12 15-7	1	2	2	15-6 15-8	2	2	橋向 真実 (七尾)	95
68	野口 桃歌 (寺井)	2	15-7 15-4	2	0	2	15-8 15-4	1	2	村上 杏華 (松任)	96
69	御影池 彩稀 (鶴来)	2	13-15 19-17 15-6	0	2	2	15-5 15-2	0	2	押田 光優 (石川高専)	97
70	武田 恵実 (野々市明倫)	0	15-12 15-7	0	2	2	15-0 15-2	0	2	米澤 紗奈 (野々市明倫)	98
71	窪 京花 (遊学館)	2	15-5 15-3	2	2	2	15-16 21-14	2	2	大川 芽紅 (金沢西)	99
72	北濱 英 (金沢二水)	2	17-21 21-8 21-13	1	2	2	15-2 15-1	2	2	大田 瀬奈 (大聖寺)	100
73	瀬戸 美咲 (田鶴浜)	2	15-4 15-2	2	2	2	15-13 16-18 19-17	0	2	江野 百歌 (宝達)	101
74	槻 実沙子 (金沢)	0	15-7 15-6	0	2	2	15-7 15-11	0	2	山田 明日香 (金大附属)	102
75	宮 万祐子 (松任)	0	15-6 15-6	2	2	2	0	2	見神 鈴奈 (鵬学園)	103	
76	長田 真奈 (金沢錦丘)	2	15-5 15-9	2	0	2	15-6 15-7	0	2	中口 茜 (小松)	104
77	森下 実咲 (金沢桜丘)	2	15-8 15-10	0	2	2	15-8 15-4	0	2	福村 菜々子 (野々市明倫)	105
78	山野下 愛美 (小松工業)	0	15-7 15-12	0	2	2	15-4 15-7	2	2	吉岡 唯 (北陸学院)	106
79	窪 桃香 (金沢商業)	2	15-7 15-0	1	2	2	0	2	長岡 千夏 (飯田)	107	
80	川淵 愛華 (羽咋)	0	15-3 15-5	1	2	2	17-17 15-7	2	2	越村 未来 (金沢伏見)	108
81	浅野 恵美 (星稜)	2	10-15 16-14 15-8	1	2	2	15-9 15-4	0	2	谷口 詩乃 (大聖寺実業)	109
82	北出 眞希 (翠星)	0	15-3 15-2	2	0	2	15-3 15-5	0	2	中村 莉菜 (津幡)	110
83	廣里 真唯 (七尾)	2	20-18 12-15 15-11	0	2	2	15-2 15-2	0	2	村上 里奈 (金沢北陵)	111
84	木谷 佳乃子 (野々市明倫)	0	15-13 15-3	0	2	2	0	2	山本 愛弓 (小松商業)	112	
85	元野 里映 (小松)	2	15-6 15-3	2	2	2	15-3 15-4	2	2	築山 綾乃 (金沢学院)	113

石川県高等学校総合体育大会バドミントン競技(女子個人)

平成28年6月2日 - 5日 美川スポーツセンター、加賀市スポーツセンター

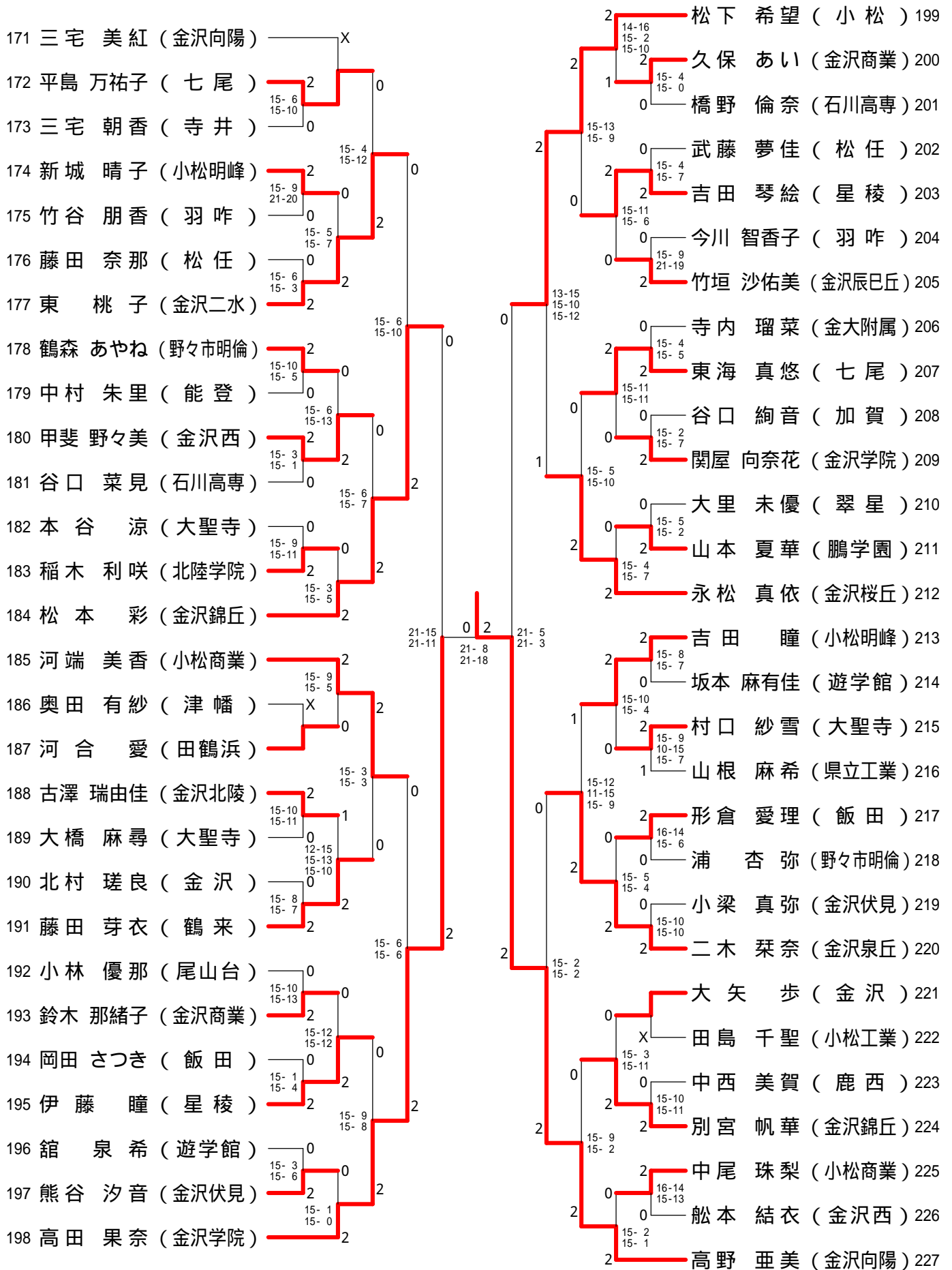
女子シングルス - 3



石川県高等学校総合体育大会バドミントン競技 (女子個人)

平成28年6月2日 - 5日 美川スポーツセンター、加賀市スポーツセンター

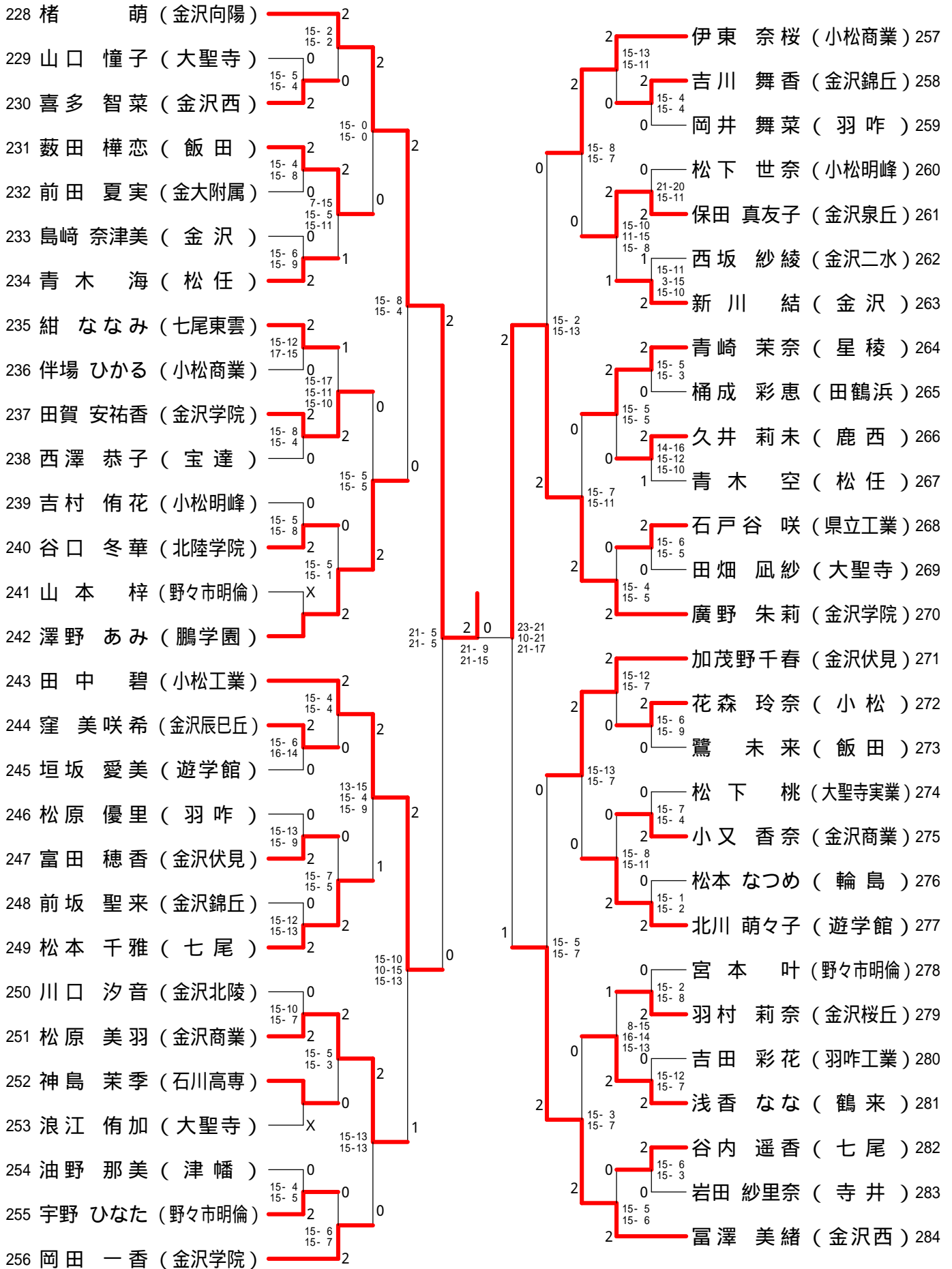
女子シングルス - 4



石川県高等学校総合体育大会バドミントン競技（女子個人）

平成28年6月2日 - 5日 美川スポーツセンター、加賀市スポーツセンター

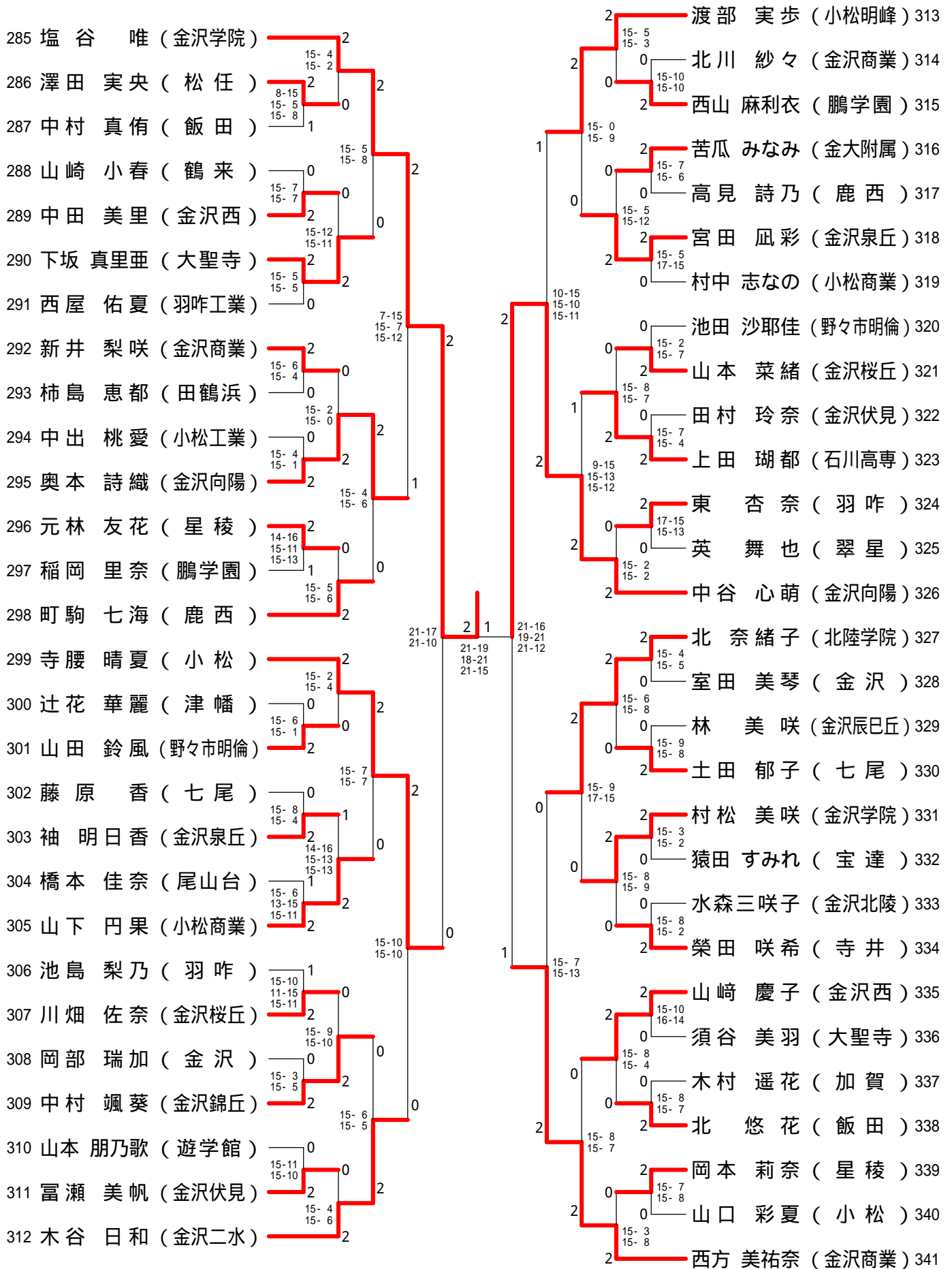
女子シングルス - 5



石川県高等学校総合体育大会バドミントン競技 (女子個人)

平成28年6月2日 - 5日 美川スポーツセンター、加賀市スポーツセンター

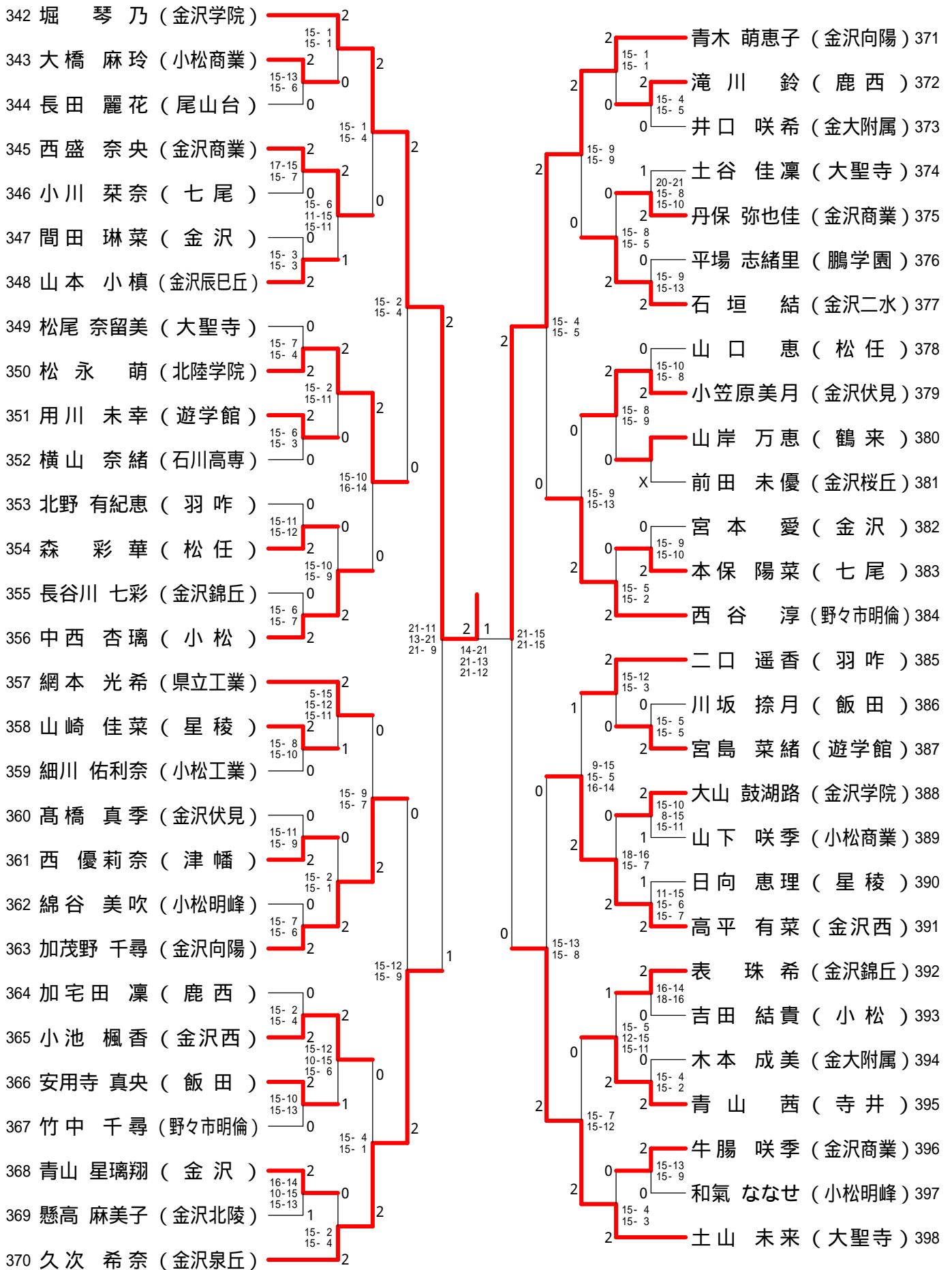
女子シングルス - 6



石川県高等学校総合体育大会バドミントン競技 (女子個人)

平成28年6月2日 - 5日 美川スポーツセンター、加賀市スポーツセンター

女子シングルス - 7



石川県高等学校総合体育大会バドミントン競技（女子個人）

平成28年6月2日 - 5日 美川スポーツセンター、加賀市スポーツセンター

女子シングルス - 8

