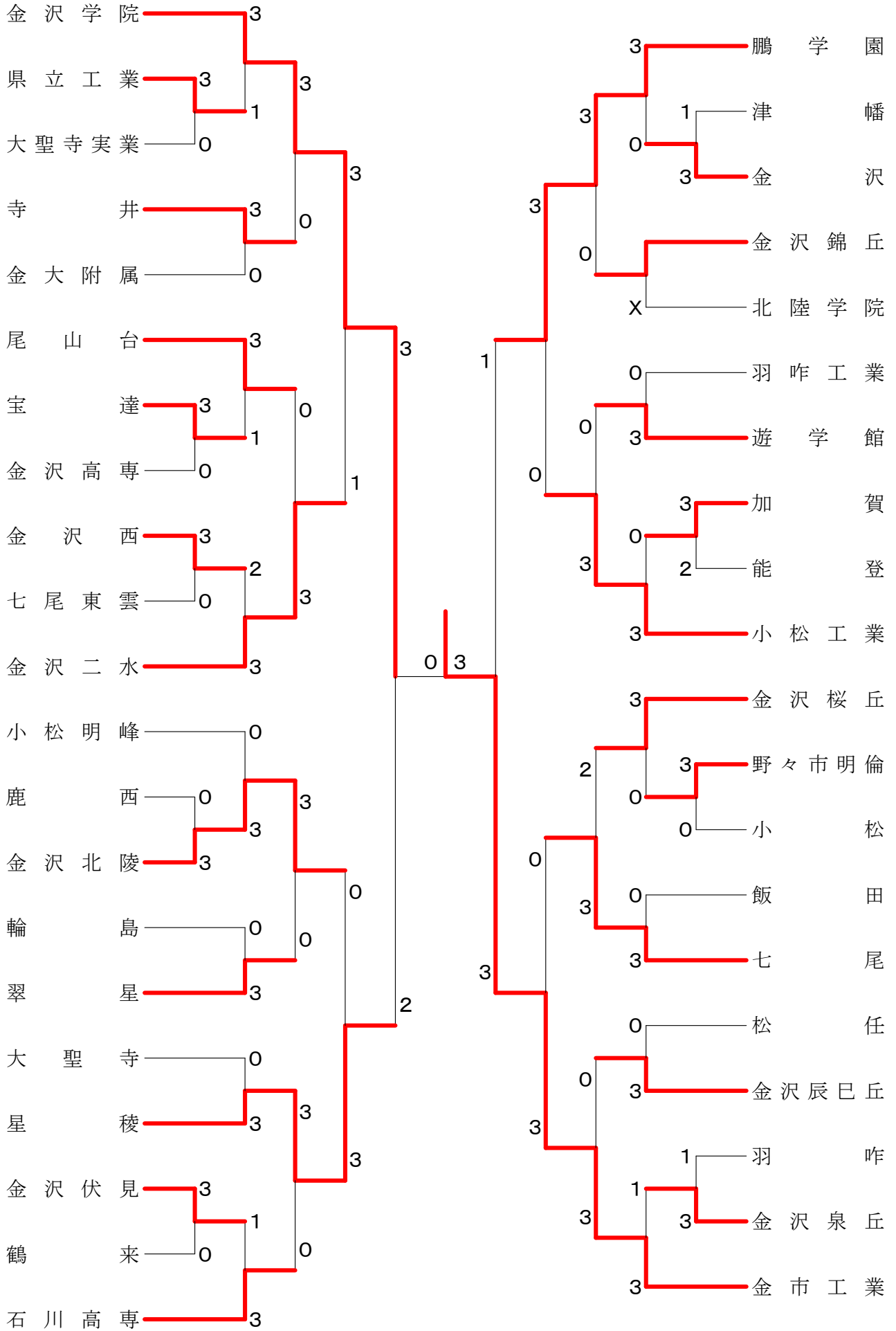


石川県高等学校新人バドミントン大会

2016.11.10～13 いしかわ総合スポーツセンター

種 目	優 勝	準 優 勝	三	位
男子団体	金市工業	金沢学院	鵬学園	星稜
女子団体	金沢学院	金沢向陽	金沢二水	金沢西
男子複	かとう れい 加藤 黎 いとう りつえい 伊藤 吏永 (金市工業)	たにぐち りょうま 谷口 諒真 まつもと しん 松本 紳 (金市工業)	たかしま こうき 高嶋 孝気 たかやなぎ だいすけ 高柳 太祐 (金沢学院)	さきだ かずまさ 崎田 和真 やまぐち ゆうや 山口 裕哉 (金市工業)
男子単	たにぐち りょうま 谷口 諒真 (金市工業)	いとう りつえい 伊藤 吏永 (金市工業)	かとう れい 加藤 黎 (金市工業)	ふくはら てるや 福原 輝弥 (鵬学園)
女子複	ほり ことの 堀 琴乃 たかやま みづき 高山 美月 (金沢学院)	なんぶ いちか 南部 一伽 たかの あみ 高野 亜美 (金沢向陽)	やまだ ゆうか 山田 優花 きたはま はな 北濱 英 (金沢二水)	しおたに ゆい 塩谷 唯 うえの かえで 上野 楓 (金沢学院)
女子単	なんぶ いちか 南部 一伽 (金沢向陽)	きたはま はな 北濱 英 (金沢二水)	しおたに ゆい 塩谷 唯 (金沢学院)	ほり ことの 堀 琴乃 (金沢学院)

石川県高等学校新人バドミントン大会(男子団体)
男子団体



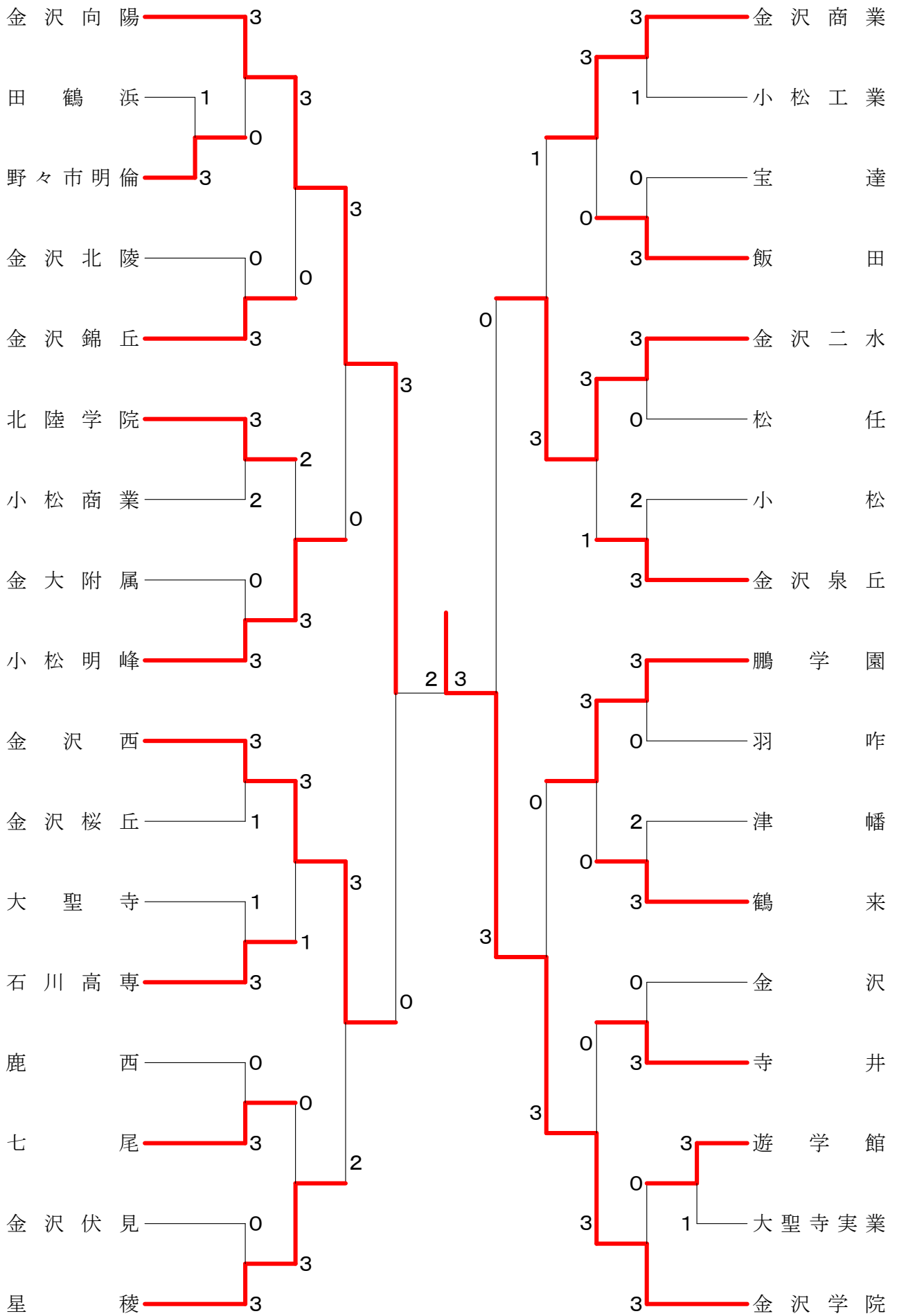
<p>試合番号 MT-1</p> <p>県立工業 3 - 0 大聖寺実業</p> <p>清造 幹太 $2 \begin{pmatrix} 21-8 \\ 21-10 \end{pmatrix} 0$ 清札 昇吾 関塚 勝之</p> <p>山崎 樹弥 $2 \begin{pmatrix} 21-12 \\ 21-7 \end{pmatrix} 0$ 向 拓希 楠 和 樹 中江 圭佑</p> <p>谷内 颯太 $2 \begin{pmatrix} 21-6 \\ 21-10 \end{pmatrix} 0$ 橋本 昌也</p> <p>山崎 樹弥 () 清札 昇吾</p> <p>関塚 勝之 () 笹谷 玲音</p>	<p>試合番号 MT-2</p> <p>宝 達 3 - 0 金沢高専</p> <p>干場 湧太 $2 \begin{pmatrix} 12-21 \\ 21-16 \\ 21-18 \end{pmatrix} 1$ 細田 篤孝 嶋 陸斗 藤岡 幹人</p> <p>寺出 祐太 $2 \begin{pmatrix} 21-11 \\ 21-18 \end{pmatrix} 0$ 池田 光陽 柚木 光輝 北間 奏多</p> <p>丸田 裕輝 $2 \begin{pmatrix} 21-16 \\ 21-19 \end{pmatrix} 0$ 小寺 悠貴</p> <p>嶋 陸斗 () 堀上 佳滉</p> <p>干場 湧太 () 細田 篤孝</p>	<p>試合番号 MT-3</p> <p>金沢西 3 - 0 七尾東雲</p> <p>小野 紀輝 $2 \begin{pmatrix} 21-5 \\ 21-6 \end{pmatrix} 0$ 山崎 莉輝 原 滯音 宮内 映登</p> <p>東 祐磨 $2 \begin{pmatrix} 21-6 \\ 21-10 \end{pmatrix} 0$ 橋爪 啓輔 藤ヶ谷 悠輝 横川 雅浩</p> <p>高山 里玖 $2 \begin{pmatrix} 21-4 \\ 21-14 \end{pmatrix} 0$ 米田 亮祐</p> <p>原 滯音 () 横川 雅浩</p> <p>小野 紀輝 () 橋爪 啓輔</p>
<p>試合番号 MT-4</p> <p>金沢北陵 3 - 0 鹿 西</p> <p>喜多 伶文 $2 \begin{pmatrix} 21-8 \\ 21-9 \end{pmatrix} 0$ 鷹合 優樹 高野 大樹 長浜 龍星</p> <p>高峰 諒 $2 \begin{pmatrix} 21-4 \\ 21-14 \end{pmatrix} 0$ 橋場 陸 飯田 智宏 宝達 智也</p> <p>田原 涼太 $2 \begin{pmatrix} 21-17 \\ 21-14 \end{pmatrix} 0$ 信谷 空</p> <p>喜多 伶文 () 宝達 智也</p> <p>高野 大樹 () 橋場 陸</p>	<p>試合番号 MT-5</p> <p>金沢伏見 3 - 0 鶴 来</p> <p>高山 昂希 $2 \begin{pmatrix} 21-5 \\ 21-5 \end{pmatrix} 0$ 犬丸 拓也 藤井 暁生 源田 司</p> <p>新田町 泰成 $2 \begin{pmatrix} 21-18 \\ 21-13 \end{pmatrix} 0$ 中谷 洸太 黒川 登生 雲戸 雅輝</p> <p>川南 陸 $2 \begin{pmatrix} 21-11 \\ 21-12 \end{pmatrix} 0$ 佐藤 零旺</p> <p>高山 昂希 () 中谷 洸太</p> <p>新田町 泰成 () 雲戸 雅輝</p>	<p>試合番号 MT-6</p> <p>金 沢 3 - 1 津 幡</p> <p>清水 勇輔 $2 \begin{pmatrix} 21-8 \\ 21-4 \end{pmatrix} 0$ 金山 侑生 捻原 将太 寺島 有人</p> <p>村田 涼四郎 $1 \begin{pmatrix} 22-20 \\ 17-21 \\ 16-21 \end{pmatrix} 2$ 上谷 憂太 中村 湧雅 一戸 春希</p> <p>向井 悠輝 $2 \begin{pmatrix} 21-14 \\ 21-15 \end{pmatrix} 0$ 宮坂 八尋</p> <p>清水 勇輔 $1 \begin{pmatrix} 14-21 \\ 21-12 \end{pmatrix} 1$ 上谷 憂太</p> <p>捻原 将太 $2 \begin{pmatrix} 21-14 \\ 21-17 \end{pmatrix} 0$ 一戸 春希</p>
<p>試合番号 MT-7</p> <p>加 賀 3 - 2 能 登</p> <p>山下 秋人 $0 \begin{pmatrix} 7-21 \\ 4-21 \end{pmatrix} 2$ 大畠 愛水 山下 龍哉 潟渕 智生</p> <p>河瀬 孔希 $2 \begin{pmatrix} 14-21 \\ 21-18 \\ 21-11 \end{pmatrix} 1$ 鹿野 翔太 松川 黎言 川邊 順也</p> <p>松平 宗大 $2 \begin{pmatrix} 21-9 \\ 21-12 \end{pmatrix} 0$ 東山 凌大</p> <p>山下 龍哉 $0 \begin{pmatrix} 4-21 \\ 7-21 \end{pmatrix} 2$ 大畠 愛水</p> <p>松川 黎言 $2 \begin{pmatrix} 21-13 \\ 21-9 \end{pmatrix} 0$ 潟渕 智生</p>	<p>試合番号 MT-8</p> <p>野々市明倫 3 - 0 小 松</p> <p>杉本 晃一 $2 \begin{pmatrix} 21-14 \\ 21-15 \end{pmatrix} 0$ 西出 圭佑 上田 瑞紀 門馬 蒼太</p> <p>東 拓弥 $2 \begin{pmatrix} 24-22 \\ 22-24 \\ 21-17 \end{pmatrix} 1$ 竹本 哲也 石倉 志真 古田 朗大</p> <p>佐藤 裕真 $2 \begin{pmatrix} 21-18 \\ 21-9 \end{pmatrix} 0$ 西出 創</p> <p>杉本 晃一 () 西出 圭佑</p> <p>上田 瑞紀 () 金崎 英哉</p>	<p>試合番号 MT-9</p> <p>金沢泉丘 3 - 1 羽 咋</p> <p>西村 穂 $2 \begin{pmatrix} 17-21 \\ 21-13 \\ 23-21 \end{pmatrix} 1$ 西田 拓樹 猪谷 隆幸 前多 力斗</p> <p>谷口 諒成 $2 \begin{pmatrix} 21-17 \\ 21-11 \end{pmatrix} 0$ 得能 和輝 山下 将 中江 由揮</p> <p>奥村 亮太 $0 \begin{pmatrix} 19-21 \\ 11-21 \end{pmatrix} 2$ 別宗 進太郎</p> <p>西村 穂 $2 \begin{pmatrix} 21-5 \\ 21-5 \end{pmatrix} 0$ 西田 拓樹</p> <p>谷口 諒成 () 得能 和輝</p>
<p>試合番号 MT-10</p> <p>金沢学院 3 - 1 県立工業</p> <p>高嶋 孝気 $2 \begin{pmatrix} 21-14 \\ 21-16 \end{pmatrix} 0$ 清造 幹太 高柳 太祐 関塚 勝之</p> <p>小又 大悟 $2 \begin{pmatrix} 15-21 \\ 21-13 \\ 21-14 \end{pmatrix} 1$ 谷内 颯太 青山 翔威 楠 和 樹</p> <p>寺本 健人 $1 \begin{pmatrix} 22-20 \\ 15-21 \\ 13-21 \end{pmatrix} 2$ 山崎 樹弥</p> <p>高嶋 孝気 $2 \begin{pmatrix} 21-11 \\ 21-7 \end{pmatrix} 0$ 関塚 勝之</p> <p>高柳 太祐 () 清造 幹太</p>	<p>試合番号 MT-11</p> <p>寺 井 3 - 0 金大附属</p> <p>盛戸 広務 $2 \begin{pmatrix} 21-4 \\ 21-7 \end{pmatrix} 0$ 白石 廉 庄司 順 笠原 一晃</p> <p>中野 颯 $2 \begin{pmatrix} 21-5 \\ 21-13 \end{pmatrix} 0$ 新出 一真 朝倉 龍太郎 白井 秀昂</p> <p>澤城 雄大 $2 \begin{pmatrix} 21-10 \\ 21-15 \end{pmatrix} 0$ 西 一志</p> <p>盛戸 広務 () 新出 一真</p> <p>中野 颯 () 白井 秀昂</p>	<p>試合番号 MT-12</p> <p>尾 山 台 3 - 1 宝 達</p> <p>櫻木 史哉 $2 \begin{pmatrix} 21-6 \\ 21-13 \end{pmatrix} 0$ 干場 湧太 石本 翔英 嶋 陸斗</p> <p>中村 賢人 $2 \begin{pmatrix} 21-16 \\ 21-7 \end{pmatrix} 0$ 寺出 祐太 中瀬 激 柚木 光輝</p> <p>中川 湧太 $0 \begin{pmatrix} 12-21 \\ 17-21 \end{pmatrix} 2$ 丸田 裕輝</p> <p>櫻木 史哉 $1 \begin{pmatrix} 21-17 \\ 21-23 \\ 14-19 \end{pmatrix} 1$ 嶋 陸斗</p> <p>石本 翔英 $2 \begin{pmatrix} 21-14 \\ 21-15 \end{pmatrix} 0$ 寺出 祐太</p>

<p style="text-align: center;">試合番号 MT-13</p> <p>金沢二水 3 - 2 金沢西</p> <p>田中 翔 1 $\left(\begin{smallmatrix} 18-21 \\ 21-15 \\ 11-21 \end{smallmatrix} \right)$ 2 小野 紀輝 若狭 斗希</p> <p>岩本 拓朗 0 $\left(\begin{smallmatrix} 19-21 \\ 11-21 \end{smallmatrix} \right)$ 2 東 祐磨 高尾 侑希 藤ヶ谷 悠暉</p> <p>松本 翔太 2 $\left(\begin{smallmatrix} 21-14 \\ 21-6 \end{smallmatrix} \right)$ 0 高山 里玖</p> <p>田中 翔 2 $\left(\begin{smallmatrix} 21-10 \\ 21-15 \end{smallmatrix} \right)$ 0 小野 紀輝</p> <p>若狭 斗希 2 $\left(\begin{smallmatrix} 21-15 \\ 21-10 \end{smallmatrix} \right)$ 0 原 滯音</p>	<p style="text-align: center;">試合番号 MT-14</p> <p>金沢北陵 3 - 0 小松明峰</p> <p>高峰 諒 2 $\left(\begin{smallmatrix} 21-7 \\ 21-9 \end{smallmatrix} \right)$ 0 谷口 直迪 飯田 智宏 高田 基央</p> <p>喜多 侑文 2 $\left(\begin{smallmatrix} 21-9 \\ 21-8 \end{smallmatrix} \right)$ 0 田中 敬憲 高野 大樹 清水 遼</p> <p>西 洸椰 2 $\left(\begin{smallmatrix} 21-19 \\ 2-4 \end{smallmatrix} \right)$ 0 山田 史人</p> <p>飯田 智宏 2 $\left(\begin{smallmatrix} 21-6 \\ 21-6 \end{smallmatrix} \right)$ 0 清水 遼</p> <p>高野 大樹 () 田中 敬憲</p>	<p style="text-align: center;">試合番号 MT-15</p> <p>翠 星 3 - 0 輪 島</p> <p>円角 圭吾 2 $\left(\begin{smallmatrix} 21-10 \\ 21-6 \end{smallmatrix} \right)$ 0 田中 恒太 横山 諒 上根 祥一郎</p> <p>安藤 鉄平 2 $\left(\begin{smallmatrix} 21-9 \\ 21-5 \end{smallmatrix} \right)$ 0 大畑 拓慎 與野木 一成 干場 和月</p> <p>中嶋 風輝 2 $\left(\begin{smallmatrix} 21-7 \\ 21-9 \end{smallmatrix} \right)$ 0 久保田 雅人</p> <p>横山 諒 () 田中 恒太</p> <p>與野木 一成 () 上根 祥一郎</p>
<p style="text-align: center;">試合番号 MT-16</p> <p>星 稜 3 - 0 大聖寺</p> <p>中山 翼 2 $\left(\begin{smallmatrix} 21-8 \\ 21-2 \end{smallmatrix} \right)$ 0 高橋 柊太 延命 拓海 橋本 直希</p> <p>古坂 大輔 2 $\left(\begin{smallmatrix} 21-13 \\ 21-14 \end{smallmatrix} \right)$ 0 谷屋 洸陽 嵐 哉明 尾田 準平</p> <p>岡田 爽太郎 2 $\left(\begin{smallmatrix} 21-8 \\ 21-6 \end{smallmatrix} \right)$ 0 荒井 有乃</p> <p>中山 翼 () 谷屋 洸陽</p> <p>嵐 哉明 () 尾田 準平</p>	<p style="text-align: center;">試合番号 MT-17</p> <p>石川高専 3 - 1 金沢伏見</p> <p>木田 創大 2 $\left(\begin{smallmatrix} 21-11 \\ 21-12 \end{smallmatrix} \right)$ 0 黒川 登生 小森 康太 川南 陸</p> <p>安孫 幹 2 $\left(\begin{smallmatrix} 21-14 \\ 18-21 \\ 21-13 \end{smallmatrix} \right)$ 1 高山 昂希 野村 竜希 藤井 暁生</p> <p>山口 智也 1 $\left(\begin{smallmatrix} 12-21 \\ 21-11 \\ 16-21 \end{smallmatrix} \right)$ 2 新田町 泰成</p> <p>木田 創大 2 $\left(\begin{smallmatrix} 21-13 \\ 21-8 \end{smallmatrix} \right)$ 0 藤井 暁生</p> <p>安孫 幹 (16-13) 高山 昂希</p>	<p style="text-align: center;">試合番号 MT-18</p> <p>鵬学園 3 - 0 金 沢</p> <p>福原 輝弥 2 $\left(\begin{smallmatrix} 21-16 \\ 21-15 \end{smallmatrix} \right)$ 0 向井 悠師 谷口 拓大 捻原 将太</p> <p>東 志音 2 $\left(\begin{smallmatrix} 21-9 \\ 21-8 \end{smallmatrix} \right)$ 0 清水 勇輔 干場 翔也 村田 涼四郎</p> <p>山本 幸太 2 $\left(\begin{smallmatrix} 21-8 \\ 21-8 \end{smallmatrix} \right)$ 0 谷口 幸輝</p> <p>福原 輝弥 () 向井 悠師</p> <p>川崎 泰希 () 捻原 将太</p>
<p style="text-align: center;">試合番号 MT-19</p> <p>金沢錦丘 - X 北陸学院</p> <p>()</p> <p>()</p> <p>()</p> <p>()</p> <p>()</p>	<p style="text-align: center;">試合番号 MT-20</p> <p>遊学館 3 - 0 羽咋工業</p> <p>粕野 竣也 2 $\left(\begin{smallmatrix} 21-5 \\ 21-4 \end{smallmatrix} \right)$ 0 坂本 成十 斉川 昌志 舛岡 翔馬</p> <p>中川 雅登 2 $\left(\begin{smallmatrix} 21-8 \\ 21-13 \end{smallmatrix} \right)$ 0 坂室 純一 本橋 駿輔 原山 拓実</p> <p>笠原 風紗 2 $\left(\begin{smallmatrix} 21-10 \\ 21-9 \end{smallmatrix} \right)$ 0 中嶋 拓海</p> <p>中川 雅登 () 坂室 純一</p> <p>粕野 竣也 () 原山 拓実</p>	<p style="text-align: center;">試合番号 MT-21</p> <p>小松工業 3 - 0 加 賀</p> <p>粟生山 亮 2 $\left(\begin{smallmatrix} 21-11 \\ 21-4 \end{smallmatrix} \right)$ 0 山下 秋人 黒本 華心 山下 龍哉</p> <p>染川 幸也 2 $\left(\begin{smallmatrix} 21-2 \\ 21-1 \end{smallmatrix} \right)$ 0 河瀬 孔希 大友 春生 松川 黎言</p> <p>岩住 薫 2 $\left(\begin{smallmatrix} 21-4 \\ 21-2 \end{smallmatrix} \right)$ 0 二木 元輔</p> <p>大友 春生 () 松平 宗大</p> <p>染川 幸也 () 杉木 克弥</p>
<p style="text-align: center;">試合番号 MT-22</p> <p>金沢桜丘 3 - 0 野々市明倫</p> <p>廣田 憲親 2 $\left(\begin{smallmatrix} 21-16 \\ 21-16 \end{smallmatrix} \right)$ 0 杉本 晃一 高田 樹 上田 瑞紀</p> <p>瀬口 侑右 2 $\left(\begin{smallmatrix} 21-14 \\ 21-14 \end{smallmatrix} \right)$ 0 東 拓弥 喜多 夏滝 石倉 志真</p> <p>小栗 涼雅 2 $\left(\begin{smallmatrix} 21-14 \\ 21-8 \end{smallmatrix} \right)$ 0 佐藤 裕真</p> <p>廣田 憲親 () 杉本 晃一</p> <p>高田 樹 () 上田 瑞紀</p>	<p style="text-align: center;">試合番号 MT-23</p> <p>七 尾 3 - 0 飯 田</p> <p>前 竜太郎 2 $\left(\begin{smallmatrix} 21-9 \\ 21-10 \end{smallmatrix} \right)$ 0 丸山 智幸 鍛冶 武弥 中道 史也</p> <p>小路 和希 2 $\left(\begin{smallmatrix} 21-17 \\ 21-7 \end{smallmatrix} \right)$ 0 木村 優季 谷川 智哉 岸田 知之</p> <p>平田 大樹 2 $\left(\begin{smallmatrix} 21-15 \\ 21-15 \end{smallmatrix} \right)$ 0 山本 希望</p> <p>小路 和希 () 菅谷 永遠</p> <p>前 竜太郎 () 中道 史也</p>	<p style="text-align: center;">試合番号 MT-24</p> <p>金沢辰巳丘 3 - 0 松 任</p> <p>山口 紘弥 2 $\left(\begin{smallmatrix} 21-5 \\ 21-14 \end{smallmatrix} \right)$ 0 今村 玲太 山下 裕也 西田 瑞基</p> <p>村田 樹彦 2 $\left(\begin{smallmatrix} 21-18 \\ 21-17 \end{smallmatrix} \right)$ 0 三島 誠志朗 太田 拓希 北次 政典</p> <p>中川 利優 2 $\left(\begin{smallmatrix} 20-22 \\ 21-18 \\ 21-5 \end{smallmatrix} \right)$ 1 田端 晴人</p> <p>山口 紘弥 1 $\left(\begin{smallmatrix} 21-23 \\ 21-14 \end{smallmatrix} \right)$ 1 三島 誠志朗</p> <p>山下 裕也 () 北次 政典</p>

<p>試合番号 MT-25</p> <p>金市工業 3 - 1 金沢泉丘</p> <p>加藤 黎 2 $\left(\begin{smallmatrix} 21-7 \\ 21-5 \end{smallmatrix} \right)$ 0 谷口 諒成 伊藤 吏永 $\left(\begin{smallmatrix} 21-9 \\ 21-10 \end{smallmatrix} \right)$ 0 山下 将</p> <p>谷口 諒真 2 $\left(\begin{smallmatrix} 21-9 \\ 21-10 \end{smallmatrix} \right)$ 0 奥村 亮太 松本 紳 $\left(\begin{smallmatrix} 16-21 \\ 17-21 \end{smallmatrix} \right)$ 2 西村 穂</p> <p>山口 裕哉 0 $\left(\begin{smallmatrix} 21-5 \\ 21-2 \end{smallmatrix} \right)$ 0 谷口 諒成</p> <p>加藤 黎 $\left(\begin{smallmatrix} \\ \end{smallmatrix} \right)$ 山下 将</p>	<p>試合番号 MT-26</p> <p>金沢学院 3 - 0 寺 井</p> <p>高柳 太祐 2 $\left(\begin{smallmatrix} 21-7 \\ 21-9 \end{smallmatrix} \right)$ 0 庄司 順 小又 大悟 $\left(\begin{smallmatrix} 21-11 \\ 19-21 \\ 21-11 \end{smallmatrix} \right)$ 1 盛戸 広務 寺本 健人 2 $\left(\begin{smallmatrix} 21-3 \\ 21-1 \end{smallmatrix} \right)$ 0 朝倉 龍太郎 万野 光 $\left(\begin{smallmatrix} \\ \end{smallmatrix} \right)$ 盛戸 広務</p> <p>高嶋 孝気 2 $\left(\begin{smallmatrix} \\ \end{smallmatrix} \right)$ 0 中野 颯</p> <p>高柳 太祐 $\left(\begin{smallmatrix} \\ \end{smallmatrix} \right)$ 盛戸 広務</p> <p>万野 光 $\left(\begin{smallmatrix} \\ \end{smallmatrix} \right)$ 中野 颯</p>	<p>試合番号 MT-27</p> <p>金沢二水 3 - 0 尾山台</p> <p>田中 翔 2 $\left(\begin{smallmatrix} 21-5 \\ 21-10 \end{smallmatrix} \right)$ 0 櫻木 史哉 松本 翔太 $\left(\begin{smallmatrix} 21-8 \\ 21-18 \end{smallmatrix} \right)$ 0 中村 賢人 岩本 拓朗 2 $\left(\begin{smallmatrix} 21-1 \\ 21-1 \end{smallmatrix} \right)$ 0 中川 湧太 高尾 侑希 $\left(\begin{smallmatrix} \\ \end{smallmatrix} \right)$ 中瀬 激</p> <p>若狭 斗希 $\left(\begin{smallmatrix} \\ \end{smallmatrix} \right)$ 0 中川 湧太</p> <p>田中 翔 $\left(\begin{smallmatrix} \\ \end{smallmatrix} \right)$ 櫻木 史哉</p> <p>松本 翔太 $\left(\begin{smallmatrix} \\ \end{smallmatrix} \right)$ 石本 翔英</p>
<p>試合番号 MT-28</p> <p>金沢北陵 3 - 0 翠 星</p> <p>高峰 諒 2 $\left(\begin{smallmatrix} 21-18 \\ 17-21 \\ 21-13 \end{smallmatrix} \right)$ 1 円角 圭吾 飯田 智宏 $\left(\begin{smallmatrix} 21-10 \\ 23-21 \end{smallmatrix} \right)$ 0 安藤 鉄平 喜多 伶文 2 $\left(\begin{smallmatrix} 21-10 \\ 23-21 \end{smallmatrix} \right)$ 0 與野木 一成 高野 大樹 $\left(\begin{smallmatrix} 21-10 \\ 21-12 \end{smallmatrix} \right)$ 0 中嶋 風輝</p> <p>西 洗 椰 2 $\left(\begin{smallmatrix} \\ \end{smallmatrix} \right)$ 0 横山 諒</p> <p>飯田 智宏 $\left(\begin{smallmatrix} \\ \end{smallmatrix} \right)$ 與野木 一成</p> <p>高野 大樹 $\left(\begin{smallmatrix} \\ \end{smallmatrix} \right)$ 與野木 一成</p>	<p>試合番号 MT-29</p> <p>星 稜 3 - 0 石川高専</p> <p>中山 翼 2 $\left(\begin{smallmatrix} 21-15 \\ 21-18 \end{smallmatrix} \right)$ 0 安孫 幹 延命 拓海 $\left(\begin{smallmatrix} 21-16 \\ 21-12 \end{smallmatrix} \right)$ 0 木田 創大 岡田 爽太郎 2 $\left(\begin{smallmatrix} 21-11 \\ 21-14 \end{smallmatrix} \right)$ 0 野村 竜希 嵐 哉明 $\left(\begin{smallmatrix} \\ \end{smallmatrix} \right)$ 安孫 幹</p> <p>古坂 大輔 2 $\left(\begin{smallmatrix} \\ \end{smallmatrix} \right)$ 0 木田 創大</p> <p>中山 翼 $\left(\begin{smallmatrix} \\ \end{smallmatrix} \right)$ 安孫 幹</p> <p>岡田 爽太郎 $\left(\begin{smallmatrix} \\ \end{smallmatrix} \right)$ 木田 創大</p>	<p>試合番号 MT-30</p> <p>鵬学園 3 - 0 金沢錦丘</p> <p>福原 輝弥 2 $\left(\begin{smallmatrix} 21-2 \\ 21-13 \end{smallmatrix} \right)$ 0 向 悠汰 東 志音 $\left(\begin{smallmatrix} 21-6 \\ 21-9 \end{smallmatrix} \right)$ 0 中原 海斗 山本 幸太 2 $\left(\begin{smallmatrix} 21-4 \\ 21-4 \end{smallmatrix} \right)$ 0 宝田 和也 谷口 拓大 $\left(\begin{smallmatrix} \\ \end{smallmatrix} \right)$ 向 悠汰</p> <p>川崎 泰希 $\left(\begin{smallmatrix} \\ \end{smallmatrix} \right)$ 0 中原 海斗</p> <p>福原 輝弥 $\left(\begin{smallmatrix} \\ \end{smallmatrix} \right)$ 向 悠汰</p> <p>山本 幸太 $\left(\begin{smallmatrix} \\ \end{smallmatrix} \right)$ 中原 海斗</p>
<p>試合番号 MT-31</p> <p>小松工業 3 - 0 遊学館</p> <p>栗生山 亮 2 $\left(\begin{smallmatrix} 21-12 \\ 21-13 \end{smallmatrix} \right)$ 0 粕野 竣也 黒本 華心 $\left(\begin{smallmatrix} 21-10 \\ 21-14 \end{smallmatrix} \right)$ 0 中川 雅登 染川 幸也 2 $\left(\begin{smallmatrix} 21-15 \\ 21-11 \end{smallmatrix} \right)$ 0 芥川 昌志 大友 春生 $\left(\begin{smallmatrix} \\ \end{smallmatrix} \right)$ 中川 雅登</p> <p>岩住 薫 2 $\left(\begin{smallmatrix} \\ \end{smallmatrix} \right)$ 0 粕野 竣也</p> <p>染川 幸也 $\left(\begin{smallmatrix} \\ \end{smallmatrix} \right)$ 中川 雅登</p> <p>大友 春生 $\left(\begin{smallmatrix} \\ \end{smallmatrix} \right)$ 粕野 竣也</p>	<p>試合番号 MT-32</p> <p>七 尾 3 - 2 金沢桜丘</p> <p>前 竜太郎 2 $\left(\begin{smallmatrix} 21-8 \\ 21-13 \end{smallmatrix} \right)$ 0 細川 大作 鍛冶 武弥 $\left(\begin{smallmatrix} 17-21 \\ 22-24 \end{smallmatrix} \right)$ 2 廣田 憲親 小路 和希 0 $\left(\begin{smallmatrix} 12-21 \\ 10-21 \end{smallmatrix} \right)$ 2 小栗 涼雅 谷川 智哉 $\left(\begin{smallmatrix} 21-17 \\ 21-11 \end{smallmatrix} \right)$ 0 廣田 憲親</p> <p>平田 大樹 0 $\left(\begin{smallmatrix} 21-12 \\ 22-20 \end{smallmatrix} \right)$ 0 高田 樹</p> <p>前 竜太郎 2 $\left(\begin{smallmatrix} \\ \end{smallmatrix} \right)$ 0 廣田 憲親</p> <p>小路 和希 2 $\left(\begin{smallmatrix} \\ \end{smallmatrix} \right)$ 0 高田 樹</p>	<p>試合番号 MT-33</p> <p>金市工業 3 - 0 金沢辰巳丘</p> <p>谷口 諒真 2 $\left(\begin{smallmatrix} 21-9 \\ 21-8 \end{smallmatrix} \right)$ 0 村田 樹彦 松本 紳 $\left(\begin{smallmatrix} 21-8 \\ 21-5 \end{smallmatrix} \right)$ 0 山下 裕也 加藤 黎 2 $\left(\begin{smallmatrix} 21-13 \\ 21-7 \end{smallmatrix} \right)$ 0 中川 利優 伊藤 吏永 $\left(\begin{smallmatrix} \\ \end{smallmatrix} \right)$ 山口 紘弥</p> <p>崎田 和真 2 $\left(\begin{smallmatrix} \\ \end{smallmatrix} \right)$ 0 山下 裕也</p> <p>谷口 諒真 $\left(\begin{smallmatrix} \\ \end{smallmatrix} \right)$ 山口 紘弥</p> <p>伊藤 吏永 $\left(\begin{smallmatrix} \\ \end{smallmatrix} \right)$ 山下 裕也</p>
<p>試合番号 MT-34</p> <p>金沢学院 3 - 1 金沢二水</p> <p>高嶋 孝気 2 $\left(\begin{smallmatrix} 21-15 \\ 21-14 \end{smallmatrix} \right)$ 0 岩本 拓朗 青山 翔威 $\left(\begin{smallmatrix} 21-15 \\ 16-21 \\ 21-11 \end{smallmatrix} \right)$ 1 田中 翔 高柳 太祐 2 $\left(\begin{smallmatrix} 13-21 \\ 6-21 \end{smallmatrix} \right)$ 2 若狭 斗希 小又 大悟 $\left(\begin{smallmatrix} 21-11 \\ 21-14 \end{smallmatrix} \right)$ 0 松本 翔太</p> <p>万野 光 0 $\left(\begin{smallmatrix} 21-11 \\ 21-14 \end{smallmatrix} \right)$ 0 松本 翔太</p> <p>高嶋 孝気 2 $\left(\begin{smallmatrix} \\ \end{smallmatrix} \right)$ 0 田中 翔</p> <p>高柳 太祐 $\left(\begin{smallmatrix} \\ \end{smallmatrix} \right)$ 田中 翔</p>	<p>試合番号 MT-35</p> <p>星 稜 3 - 0 金沢北陵</p> <p>中山 翼 2 $\left(\begin{smallmatrix} 21-13 \\ 21-5 \end{smallmatrix} \right)$ 0 喜多 伶文 延命 拓海 $\left(\begin{smallmatrix} 21-8 \\ 21-6 \end{smallmatrix} \right)$ 0 田原 涼太 岡田 爽太郎 2 $\left(\begin{smallmatrix} 21-18 \\ 21-7 \end{smallmatrix} \right)$ 0 飯田 智宏 嵐 哉明 $\left(\begin{smallmatrix} \\ \end{smallmatrix} \right)$ 高野 大樹</p> <p>古坂 大輔 2 $\left(\begin{smallmatrix} \\ \end{smallmatrix} \right)$ 0 喜多 伶文</p> <p>岡田 爽太郎 $\left(\begin{smallmatrix} \\ \end{smallmatrix} \right)$ 高野 大樹</p> <p>嵐 哉明 $\left(\begin{smallmatrix} \\ \end{smallmatrix} \right)$ 喜多 伶文</p>	<p>試合番号 MT-36</p> <p>鵬学園 3 - 0 小松工業</p> <p>福原 輝弥 2 $\left(\begin{smallmatrix} 21-9 \\ 21-15 \end{smallmatrix} \right)$ 0 染川 幸也 東 志音 $\left(\begin{smallmatrix} 18-21 \\ 21-17 \\ 21-13 \end{smallmatrix} \right)$ 1 栗生山 亮 山本 幸太 2 $\left(\begin{smallmatrix} 21-9 \\ 18-21 \\ 23-21 \end{smallmatrix} \right)$ 1 黒本 華心 谷口 拓大 $\left(\begin{smallmatrix} \\ \\ \end{smallmatrix} \right)$ 1 岩住 薫</p> <p>川崎 泰希 2 $\left(\begin{smallmatrix} \\ \\ \end{smallmatrix} \right)$ 1 染川 幸也</p> <p>福原 輝弥 $\left(\begin{smallmatrix} \\ \\ \end{smallmatrix} \right)$ 大友 春生</p> <p>山本 幸太 $\left(\begin{smallmatrix} \\ \\ \end{smallmatrix} \right)$ 大友 春生</p>

<p style="text-align: center;">試合番号 MT-37</p> <p>金市工業 3 - 0 七尾</p> <p>加藤 黎 2 $\left(\begin{smallmatrix} 21-13 \\ 21-4 \end{smallmatrix} \right)$ 0 前 竜太郎 伊藤 吏永</p> <p>谷口 諒真 2 $\left(\begin{smallmatrix} 21-5 \\ 21-5 \end{smallmatrix} \right)$ 0 山田 凌司 松本 紳 谷川 智哉</p> <p>折池 咲之介 2 $\left(\begin{smallmatrix} 22-20 \\ 19-21 \\ 21-11 \end{smallmatrix} \right)$ 1 小路 和希</p> <p>谷口 諒真 $\left(\quad \right)$ 前 竜太郎</p> <p>加藤 黎 $\left(\quad \right)$ 鍛冶 武弥</p>	<p style="text-align: center;">試合番号 MT-38</p> <p>金沢学院 3 - 2 星稜</p> <p>小又 大悟 0 $\left(\begin{smallmatrix} 15-21 \\ 20-22 \end{smallmatrix} \right)$ 2 古坂 大輔 青山 翔威 岡田 爽太郎</p> <p>高柳 太祐 2 $\left(\begin{smallmatrix} 22-20 \\ 21-15 \end{smallmatrix} \right)$ 0 中山 翼 高嶋 孝気 延命 拓海</p> <p>万野 光 0 $\left(\begin{smallmatrix} 7-21 \\ 11-21 \end{smallmatrix} \right)$ 2 嵐 哉明</p> <p>高嶋 孝気 2 $\left(\begin{smallmatrix} 21-11 \\ 21-11 \end{smallmatrix} \right)$ 0 中山 翼</p> <p>高柳 太祐 2 $\left(\begin{smallmatrix} 21-16 \\ 18-21 \\ 22-20 \end{smallmatrix} \right)$ 1 岡田 爽太郎</p>	<p style="text-align: center;">試合番号 MT-39</p> <p>金市工業 3 - 1 鵬学園</p> <p>谷口 諒真 2 $\left(\begin{smallmatrix} 21-13 \\ 21-16 \end{smallmatrix} \right)$ 0 川崎 泰希 松本 紳 干場 翔也</p> <p>加藤 黎 2 $\left(\begin{smallmatrix} 21-17 \\ 19-21 \\ 21-18 \end{smallmatrix} \right)$ 1 福原 輝弥 伊藤 吏永 東 志音</p> <p>崎田 和真 1 $\left(\begin{smallmatrix} 21-19 \\ 13-21 \\ 17-21 \end{smallmatrix} \right)$ 2 山本 幸太</p> <p>伊藤 吏永 $\left(\quad \right)$ 福原 輝弥</p> <p>谷口 諒真 2 $\left(\begin{smallmatrix} 21-8 \\ 21-8 \end{smallmatrix} \right)$ 0 川崎 泰希</p>
<p style="text-align: center;">試合番号 MT-40</p> <p>金市工業 3 - 0 金沢学院</p> <p>加藤 黎 2 $\left(\begin{smallmatrix} 21-3 \\ 21-10 \end{smallmatrix} \right)$ 0 寺本 健人 伊藤 吏永 万野 光</p> <p>谷口 諒真 2 $\left(\begin{smallmatrix} 21-19 \\ 21-8 \end{smallmatrix} \right)$ 0 高嶋 孝気 松本 紳 青山 翔威</p> <p>山口 裕哉 2 $\left(\begin{smallmatrix} 21-11 \\ 21-19 \end{smallmatrix} \right)$ 0 高柳 太祐</p> <p>谷口 諒真 $\left(\quad \right)$ 青山 翔威</p> <p>伊藤 吏永 $\left(\quad \right)$ 高嶋 孝気</p>		

石川県高等学校新人バドミントン大会(女子団体)
女子団体



<p>試合番号 WT-1</p> <p>野々市明倫 3 - 1 田 鶴 浜</p> <p>小林 ななみ 2 $\left(\begin{smallmatrix} 21-11 \\ 21-17 \end{smallmatrix} \right)$ 0 谷内 柊 作平 すみれ</p> <p>池田 沙耶佳 2 $\left(\begin{smallmatrix} 21-10 \\ 21-7 \end{smallmatrix} \right)$ 0 橋本 美雅 西村 明莉 柿島 恵都</p> <p>津田 朋佳 0 $\left(\begin{smallmatrix} 19-21 \\ 8-21 \end{smallmatrix} \right)$ 2 河合 愛</p> <p>小林 ななみ $\left(\begin{smallmatrix} 21-18 \end{smallmatrix} \right)$ 谷内 柊</p> <p>池田 沙耶佳 2 $\left(\begin{smallmatrix} 21-18 \\ 21-12 \end{smallmatrix} \right)$ 0 谷口 湖々菜</p>	<p>試合番号 WT-2</p> <p>遊学館 3 - 1 大聖寺実業</p> <p>山本 朋乃歌 0 $\left(\begin{smallmatrix} 18-21 \\ 11-21 \end{smallmatrix} \right)$ 2 谷口 詩乃 館 泉希 西出 彩乃</p> <p>松本 菜尋 2 $\left(\begin{smallmatrix} 21-15 \\ 21-12 \end{smallmatrix} \right)$ 0 堂下 綺羅星 宮島 菜緒 小西 瑞佳</p> <p>垣坂 愛美 2 $\left(\begin{smallmatrix} 21-6 \\ 21-5 \end{smallmatrix} \right)$ 0 上野 早瑛</p> <p>宮島 菜緒 $\left(\begin{smallmatrix} 21-11 \end{smallmatrix} \right)$ 谷口 詩乃</p> <p>松本 菜尋 2 $\left(\begin{smallmatrix} 21-9 \\ 21-12 \end{smallmatrix} \right)$ 0 西出 彩乃</p>	<p>試合番号 WT-3</p> <p>金沢向陽 3 - 0 野々市明倫</p> <p>南部 一伽 2 $\left(\begin{smallmatrix} 21-1 \\ 21-2 \end{smallmatrix} \right)$ 0 池田 沙耶佳 高野 亜美 上野 麻日</p> <p>加藤 志乃 2 $\left(\begin{smallmatrix} 21-6 \\ 21-2 \end{smallmatrix} \right)$ 0 作平 すみれ 奥本 詩織 西村 明莉</p> <p>小林 詩歩 2 $\left(\begin{smallmatrix} 21-4 \\ 21-4 \end{smallmatrix} \right)$ 0 小林 ななみ</p> <p>南部 一伽 $\left(\begin{smallmatrix} \end{smallmatrix} \right)$ 作平 すみれ</p> <p>高野 亜美 $\left(\begin{smallmatrix} \end{smallmatrix} \right)$ 池田 沙耶佳</p>
<p>試合番号 WT-4</p> <p>金沢錦丘 3 - 0 金沢北陵</p> <p>別宮 帆華 2 $\left(\begin{smallmatrix} 21-18 \\ 21-11 \end{smallmatrix} \right)$ 0 川口 汐音 野々市 涼香 鈴木 邑歩</p> <p>太田 理沙 2 $\left(\begin{smallmatrix} 21-4 \\ 21-14 \end{smallmatrix} \right)$ 0 古澤 瑞由佳 前坂 聖来 中谷 奈々美</p> <p>渡邊 夏実 2 $\left(\begin{smallmatrix} 21-8 \\ 8-21 \\ 21-9 \end{smallmatrix} \right)$ 1 野島 七海</p> <p>別宮 帆華 $\left(\begin{smallmatrix} \end{smallmatrix} \right)$ 川口 汐音</p> <p>太田 理沙 $\left(\begin{smallmatrix} \end{smallmatrix} \right)$ 鈴木 邑歩</p>	<p>試合番号 WT-5</p> <p>北陸学院 3 - 2 小松商業</p> <p>北 奈緒子 2 $\left(\begin{smallmatrix} 21-8 \\ 21-16 \end{smallmatrix} \right)$ 0 新谷 歩未 藤島 泉 山下 咲季</p> <p>稲木 利咲 0 $\left(\begin{smallmatrix} 8-21 \\ 3-21 \end{smallmatrix} \right)$ 2 伊東 奈桜 幅口 ひなた 西方 雅</p> <p>谷口 冬華 0 $\left(\begin{smallmatrix} 17-21 \\ 12-21 \end{smallmatrix} \right)$ 2 太田 江里紗</p> <p>北 奈緒子 2 $\left(\begin{smallmatrix} 21-14 \\ 21-17 \end{smallmatrix} \right)$ 0 山下 咲季</p> <p>藤島 泉 2 $\left(\begin{smallmatrix} 21-18 \\ 18-21 \\ 21-13 \end{smallmatrix} \right)$ 1 伊東 奈桜</p>	<p>試合番号 WT-6</p> <p>小松明峰 3 - 0 金大附属</p> <p>吉田 瞳 2 $\left(\begin{smallmatrix} 21-4 \\ 21-11 \end{smallmatrix} \right)$ 0 井口 咲希 松下 世奈 村田 麻由</p> <p>綿谷 美吹 2 $\left(\begin{smallmatrix} 21-9 \\ 21-6 \end{smallmatrix} \right)$ 0 張 馨日 中山 幸音 山田 明日香</p> <p>大島 舞依 2 $\left(\begin{smallmatrix} 21-6 \\ 21-4 \end{smallmatrix} \right)$ 0 宋 眞賀</p> <p>吉田 瞳 $\left(\begin{smallmatrix} \end{smallmatrix} \right)$ 張 馨日</p> <p>中山 幸音 $\left(\begin{smallmatrix} \end{smallmatrix} \right)$ 山田 明日香</p>
<p>試合番号 WT-7</p> <p>金沢西 3 - 1 金沢桜丘</p> <p>石井 晴菜 2 $\left(\begin{smallmatrix} 21-15 \\ 21-15 \end{smallmatrix} \right)$ 0 酒井 伶菜 高平 有菜 羽村 莉奈</p> <p>垣内 咲紀 0 $\left(\begin{smallmatrix} 21-23 \\ 10-21 \end{smallmatrix} \right)$ 2 永松 真依 甲斐 野々美 川畑 佐奈</p> <p>大川 芽紅 2 $\left(\begin{smallmatrix} 22-20 \\ 21-3 \end{smallmatrix} \right)$ 0 前田 未優</p> <p>高平 有菜 $\left(\begin{smallmatrix} 21-13 \end{smallmatrix} \right)$ 永松 真依</p> <p>石井 晴菜 2 $\left(\begin{smallmatrix} 21-5 \\ 21-12 \end{smallmatrix} \right)$ 0 酒井 伶菜</p>	<p>試合番号 WT-8</p> <p>石川高専 3 - 1 大聖寺</p> <p>三國 凧生 2 $\left(\begin{smallmatrix} 21-11 \\ 21-16 \end{smallmatrix} \right)$ 0 山口 瞳子 上田 瑚都 須谷 美羽</p> <p>橋野 倫奈 0 $\left(\begin{smallmatrix} 4-21 \\ 7-21 \end{smallmatrix} \right)$ 2 小泉 菜奈 神島 茉季 村口 紗雪</p> <p>横山 奈緒 2 $\left(\begin{smallmatrix} 18-21 \\ 21-10 \\ 21-16 \end{smallmatrix} \right)$ 1 大橋 麻尋</p> <p>上田 瑚都 2 $\left(\begin{smallmatrix} 21-9 \\ 21-12 \end{smallmatrix} \right)$ 0 須谷 美羽</p> <p>三國 凧生 $\left(\begin{smallmatrix} 21-5 \end{smallmatrix} \right)$ 村口 紗雪</p>	<p>試合番号 WT-9</p> <p>七尾 3 - 0 鹿西</p> <p>田中 夢芽 2 $\left(\begin{smallmatrix} 22-20 \\ 21-8 \end{smallmatrix} \right)$ 0 藤岡 果林 小川 栞奈 且味 りえ</p> <p>松本 千雅 2 $\left(\begin{smallmatrix} 21-17 \\ 21-14 \end{smallmatrix} \right)$ 0 池島 梨花 谷内 遥香 島崎 祐歌</p> <p>土田 郁子 2 $\left(\begin{smallmatrix} 21-10 \\ 21-10 \end{smallmatrix} \right)$ 0 南 佑芽</p> <p>田中 夢芽 $\left(\begin{smallmatrix} 21-17 \end{smallmatrix} \right)$ 島崎 祐歌</p> <p>松本 千雅 $\left(\begin{smallmatrix} \end{smallmatrix} \right)$ 藤岡 果林</p>
<p>試合番号 WT-10</p> <p>星 稜 3 - 0 金沢伏見</p> <p>斉藤 莉子 2 $\left(\begin{smallmatrix} 21-6 \\ 21-2 \end{smallmatrix} \right)$ 0 山道 伊津実 北野 まつ葉 木下 美唯</p> <p>加賀谷 友里 2 $\left(\begin{smallmatrix} 21-13 \\ 21-12 \end{smallmatrix} \right)$ 0 富田 穂香 平井 詩乃 熊谷 汐音</p> <p>浅野 恵美 2 $\left(\begin{smallmatrix} 21-2 \\ 21-6 \end{smallmatrix} \right)$ 0 岩野 初音</p> <p>斉藤 莉子 $\left(\begin{smallmatrix} \end{smallmatrix} \right)$ 山道 伊津実</p> <p>北野 まつ葉 $\left(\begin{smallmatrix} \end{smallmatrix} \right)$ 富田 穂香</p>	<p>試合番号 WT-11</p> <p>金沢商業 3 - 1 小松工業</p> <p>多崎 莉海 2 $\left(\begin{smallmatrix} 21-5 \\ 21-5 \end{smallmatrix} \right)$ 0 中出 桃愛 小池田 夏樹 細川 佑利奈</p> <p>西盛 奈央 1 $\left(\begin{smallmatrix} 21-15 \\ 18-21 \\ 21-23 \end{smallmatrix} \right)$ 2 田中 碧 中村 優里 山野下 愛美</p> <p>松原 美羽 2 $\left(\begin{smallmatrix} 21-10 \\ 21-19 \end{smallmatrix} \right)$ 0 西方 萌</p> <p>多崎 莉海 $\left(\begin{smallmatrix} 21-13 \end{smallmatrix} \right)$ 田中 碧</p> <p>中村 優里 2 $\left(\begin{smallmatrix} 21-9 \\ 21-7 \end{smallmatrix} \right)$ 0 山野下 愛美</p>	<p>試合番号 WT-12</p> <p>飯田 3 - 0 宝達</p> <p>山根 あやめ 2 $\left(\begin{smallmatrix} 21-12 \\ 21-11 \end{smallmatrix} \right)$ 0 前田 愛佳 岡田 さつき 猿田 すみれ</p> <p>鷲 未来 2 $\left(\begin{smallmatrix} 21-14 \\ 21-14 \end{smallmatrix} \right)$ 0 石谷 愛 川邊 恵 砂山 美月</p> <p>中村 真侑 2 $\left(\begin{smallmatrix} 21-2 \\ 21-4 \end{smallmatrix} \right)$ 0 徳和 みづき</p> <p>山根 あやめ $\left(\begin{smallmatrix} \end{smallmatrix} \right)$ 前田 愛佳</p> <p>秦 みなみ $\left(\begin{smallmatrix} \end{smallmatrix} \right)$ 猿田 すみれ</p>

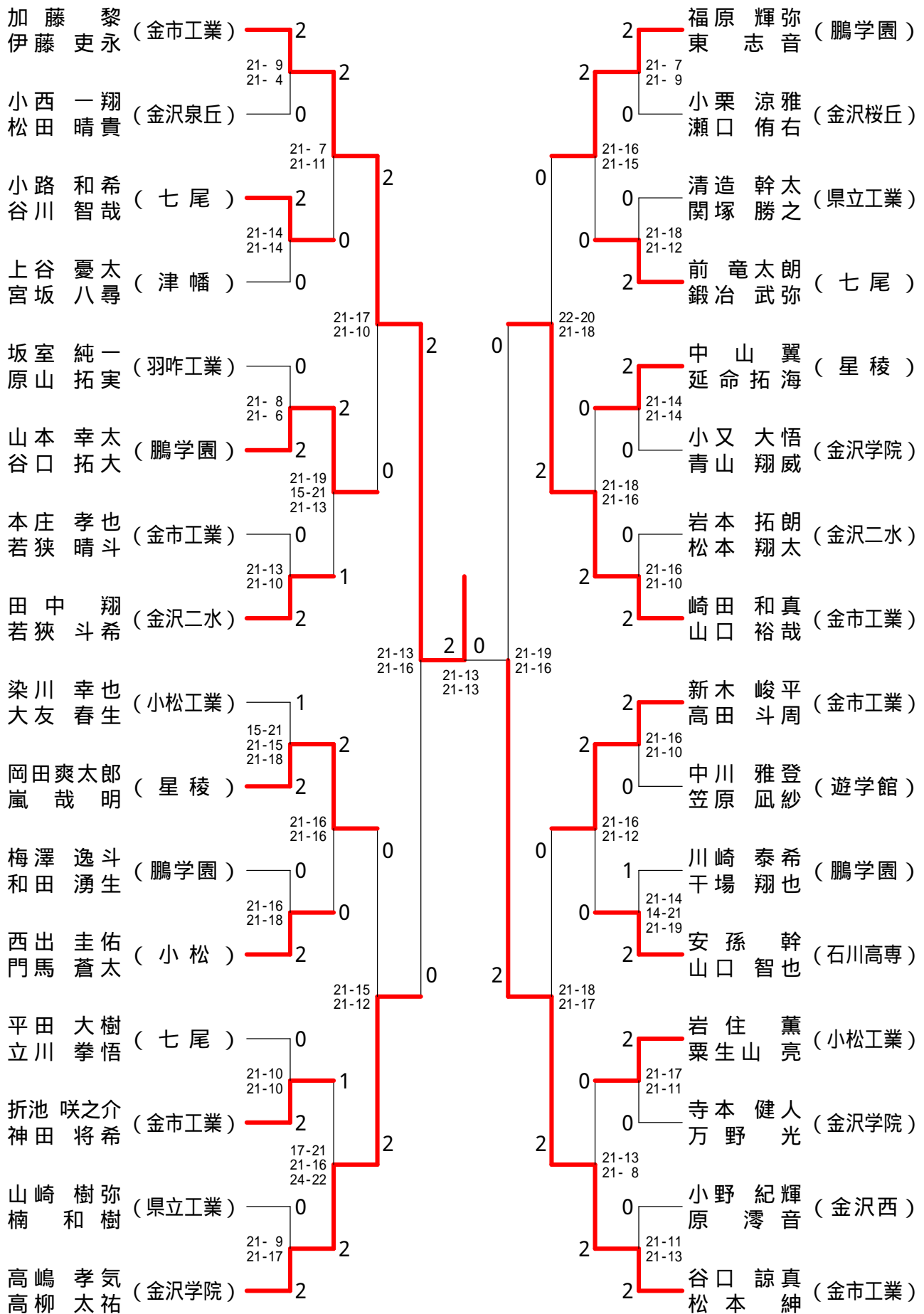
<p>試合番号 WT-13</p> <p>金沢二水 3 - 0 松 任</p> <p>山田 優花 2 $\left(\begin{smallmatrix} 21-7 \\ 21-3 \end{smallmatrix} \right)$ 0 青木 海 北濱 英 0 澤田 実央</p> <p>川向 杏果 2 $\left(\begin{smallmatrix} 21-4 \\ 21-5 \end{smallmatrix} \right)$ 0 青木 空 藤森 美羽 0 松田 なずな</p> <p>長田 葉奈 2 $\left(\begin{smallmatrix} 21-12 \\ 21-14 \end{smallmatrix} \right)$ 0 南 文乃</p> <p>北濱 英 $\left(\quad \right)$ 青木 海</p> <p>川向 杏果 $\left(\quad \right)$ 青木 空</p>	<p>試合番号 WT-14</p> <p>金沢泉丘 3 - 2 小 松</p> <p>三村 咲絢 2 $\left(\begin{smallmatrix} 21-10 \\ 18-21 \\ 21-9 \end{smallmatrix} \right)$ 1 中出 みゆ 二木 葉奈 0 松下 希望</p> <p>荒井 悠 0 $\left(\begin{smallmatrix} 19-21 \\ 21-23 \end{smallmatrix} \right)$ 2 小村 優香 袖 明日香 0 石川 一花</p> <p>日野 由佳子 0 $\left(\begin{smallmatrix} 12-21 \\ 21-23 \end{smallmatrix} \right)$ 2 中西 杏璃</p> <p>二木 葉奈 2 $\left(\begin{smallmatrix} 21-16 \\ 18-21 \\ 21-8 \end{smallmatrix} \right)$ 1 松下 希望</p> <p>三村 咲絢 2 $\left(\begin{smallmatrix} 21-15 \\ 21-11 \end{smallmatrix} \right)$ 0 中出 みゆ</p>	<p>試合番号 WT-15</p> <p>鵬 学園 3 - 0 羽 昨</p> <p>松田 空莉 2 $\left(\begin{smallmatrix} 21-4 \\ 19-21 \\ 21-16 \end{smallmatrix} \right)$ 1 二口 遥香 円道 美穂 0 松永 佳純</p> <p>今村 紗樹 2 $\left(\begin{smallmatrix} 21-8 \\ 21-10 \end{smallmatrix} \right)$ 0 関谷 李香 平場 志緒里 0 中條 鈴花</p> <p>澤野 あみ 2 $\left(\begin{smallmatrix} 21-7 \\ 21-7 \end{smallmatrix} \right)$ 0 池島 梨乃</p> <p>松田 空莉 $\left(\quad \right)$ 二口 遥香</p> <p>円道 美穂 $\left(\quad \right)$ 松永 佳純</p>
<p>試合番号 WT-16</p> <p>鶴 来 3 - 2 津 幡</p> <p>吉田 晴香 0 $\left(\begin{smallmatrix} 8-21 \\ 11-21 \end{smallmatrix} \right)$ 2 高松 朋美 杉浦 峰音 0 西 優莉奈</p> <p>御影池 彩稀 2 $\left(\begin{smallmatrix} 21-6 \\ 21-7 \end{smallmatrix} \right)$ 0 辻花 華麗 山崎 小春 0 油野 那美</p> <p>嶋島 珠菜 2 $\left(\begin{smallmatrix} 21-15 \\ 21-14 \end{smallmatrix} \right)$ 0 藤田 彩花</p> <p>山崎 小春 0 $\left(\begin{smallmatrix} 17-21 \\ 10-21 \end{smallmatrix} \right)$ 2 高松 朋美</p> <p>御影池 彩稀 2 $\left(\begin{smallmatrix} 21-16 \\ 18-21 \\ 21-13 \end{smallmatrix} \right)$ 1 西 優莉奈</p>	<p>試合番号 WT-17</p> <p>寺 井 3 - 0 金 沢</p> <p>青山 茜 2 $\left(\begin{smallmatrix} 21-14 \\ 21-14 \end{smallmatrix} \right)$ 0 中村 レイコ 中口 実歩 0 室田 美琴</p> <p>野口 桃歌 2 $\left(\begin{smallmatrix} 21-15 \\ 11-21 \\ 21-16 \end{smallmatrix} \right)$ 1 宮浦 結花子 一瀬 滯央 0 大矢 歩</p> <p>三樹 七海 2 $\left(\begin{smallmatrix} 21-13 \\ 21-13 \end{smallmatrix} \right)$ 0 服部 茉耶</p> <p>青山 茜 $\left(\quad \right)$ 室田 美琴</p> <p>中口 実歩 $\left(\quad \right)$ 宮浦 結花子</p>	<p>試合番号 WT-18</p> <p>金沢学院 3 - 0 遊 学 館</p> <p>堀 琴乃 2 $\left(\begin{smallmatrix} 21-5 \\ 21-8 \end{smallmatrix} \right)$ 0 松本 茉尋 高山 美月 0 宮島 菜緒</p> <p>廣野 朱莉 2 $\left(\begin{smallmatrix} 21-6 \\ 21-2 \end{smallmatrix} \right)$ 0 山本 朋乃歌 弓立 祐依 0 館 泉希</p> <p>西田 芽生 2 $\left(\begin{smallmatrix} 21-2 \\ 21-2 \end{smallmatrix} \right)$ 0 垣坂 愛美</p> <p>塩谷 唯 $\left(\quad \right)$ 宮島 菜緒</p> <p>上野 楓 $\left(\quad \right)$ 松本 茉尋</p>
<p>試合番号 WT-19</p> <p>金沢向陽 3 - 0 金沢錦丘</p> <p>南部 一伽 2 $\left(\begin{smallmatrix} 21-5 \\ 21-5 \end{smallmatrix} \right)$ 0 別宮 帆華 高野 亜美 0 野々市 涼香</p> <p>加藤 志乃 2 $\left(\begin{smallmatrix} 21-10 \\ 21-6 \end{smallmatrix} \right)$ 0 渡邊 夏実 奥本 詩織 0 前坂 聖来</p> <p>酒尾 李々奈 2 $\left(\begin{smallmatrix} 21-4 \\ 21-8 \end{smallmatrix} \right)$ 0 太田 理沙</p> <p>南部 一伽 $\left(\quad \right)$ 別宮 帆華</p> <p>高野 亜美 $\left(\quad \right)$ 前坂 聖来</p>	<p>試合番号 WT-20</p> <p>小松明峰 3 - 2 北陸学院</p> <p>綿谷 美吹 0 $\left(\begin{smallmatrix} 9-21 \\ 5-21 \end{smallmatrix} \right)$ 2 北 奈緒子 岩崎 夏音 0 藤島 泉</p> <p>吉田 瞳 2 $\left(\begin{smallmatrix} 21-7 \\ 21-9 \end{smallmatrix} \right)$ 0 谷口 冬華 松下 世奈 0 稲木 利咲</p> <p>大島 舞依 2 $\left(\begin{smallmatrix} 21-3 \\ 21-6 \end{smallmatrix} \right)$ 0 幅口 ひなた</p> <p>中山 幸音 0 $\left(\begin{smallmatrix} 8-21 \\ 3-21 \end{smallmatrix} \right)$ 2 北 奈緒子</p> <p>吉田 瞳 2 $\left(\begin{smallmatrix} 21-14 \\ 21-17 \end{smallmatrix} \right)$ 0 藤島 泉</p>	<p>試合番号 WT-21</p> <p>金 沢 西 3 - 1 石川高専</p> <p>石井 晴菜 2 $\left(\begin{smallmatrix} 21-5 \\ 21-3 \end{smallmatrix} \right)$ 0 橋野 倫奈 高平 有菜 0 神島 茉季</p> <p>甲斐 野々美 1 $\left(\begin{smallmatrix} 21-19 \\ 17-21 \\ 16-21 \end{smallmatrix} \right)$ 2 三國 凧生 垣内 咲紀 0 上田 瑚都</p> <p>大川 芽紅 2 $\left(\begin{smallmatrix} 21-6 \\ 21-5 \end{smallmatrix} \right)$ 0 横山 奈緒</p> <p>石井 晴菜 $\left(\quad \right)$ 上田 瑚都</p> <p>高平 有菜 2 $\left(\begin{smallmatrix} 21-13 \\ 21-9 \end{smallmatrix} \right)$ 0 三國 凧生</p>
<p>試合番号 WT-22</p> <p>星 稜 3 - 0 七 尾</p> <p>斉藤 莉子 2 $\left(\begin{smallmatrix} 21-8 \\ 21-14 \end{smallmatrix} \right)$ 0 田中 夢芽 北野 まつ葉 0 小川 菜奈</p> <p>浅野 恵美 2 $\left(\begin{smallmatrix} 16-21 \\ 22-20 \\ 21-14 \end{smallmatrix} \right)$ 1 松本 千雅 飯田 莉帆 0 土田 郁子</p> <p>伊藤 瞳 2 $\left(\begin{smallmatrix} 21-6 \\ 21-19 \end{smallmatrix} \right)$ 0 小川 紗弥</p> <p>斉藤 莉子 $\left(\quad \right)$ 土田 郁子</p> <p>北野 まつ葉 $\left(\quad \right)$ 松本 千雅</p>	<p>試合番号 WT-23</p> <p>金沢商業 3 - 0 飯 田</p> <p>多崎 莉海 2 $\left(\begin{smallmatrix} 21-3 \\ 21-4 \end{smallmatrix} \right)$ 0 山根 あやめ 小池田 夏樹 0 岡田 さつき</p> <p>鈴木 那緒子 2 $\left(\begin{smallmatrix} 21-8 \\ 21-1 \end{smallmatrix} \right)$ 0 鷺 未来 白藤 七華 0 川邊 恵</p> <p>松原 美羽 2 $\left(\begin{smallmatrix} 21-4 \\ 21-3 \end{smallmatrix} \right)$ 0 秦 みなみ</p> <p>多崎 莉海 $\left(\quad \right)$ 山根 あやめ</p> <p>中村 優里 $\left(\quad \right)$ 中村 真侑</p>	<p>試合番号 WT-24</p> <p>金沢二水 3 - 1 金沢泉丘</p> <p>山田 優花 2 $\left(\begin{smallmatrix} 21-7 \\ 21-11 \end{smallmatrix} \right)$ 0 荒井 悠 北濱 英 0 袖 明日香</p> <p>川向 杏果 2 $\left(\begin{smallmatrix} 21-17 \\ 20-22 \\ 21-16 \end{smallmatrix} \right)$ 1 日野 由佳子 藤森 美羽 0 二木 葉奈</p> <p>石垣 結 0 $\left(\begin{smallmatrix} 18-21 \\ 15-21 \end{smallmatrix} \right)$ 2 三村 咲絢</p> <p>北濱 英 2 $\left(\begin{smallmatrix} 21-12 \\ 21-5 \end{smallmatrix} \right)$ 0 日野 由佳子</p> <p>川向 杏果 $\left(\quad \right)$ 二木 葉奈</p>

<p>試合番号 WT-25</p> <p>鵬学園 3-0 鶴来</p> <p>松田 空莉 2 $\left(\begin{smallmatrix} 21-0 \\ 21-9 \end{smallmatrix} \right)$ 0 吉田 晴香 円道 美穂 2 $\left(\begin{smallmatrix} 21-7 \\ 21-5 \end{smallmatrix} \right)$ 0 杉浦 峰音</p> <p>今村 紗樹 2 $\left(\begin{smallmatrix} 21-6 \\ 21-7 \end{smallmatrix} \right)$ 0 御影池 彩稀 平場 志緒里 2 $\left(\begin{smallmatrix} 21-6 \\ 21-7 \end{smallmatrix} \right)$ 0 山崎 小春</p> <p>澤野 あみ 2 $\left(\begin{smallmatrix} 21-6 \\ 21-7 \end{smallmatrix} \right)$ 0 嶋島 珠菜</p> <p>松田 空莉 $\left(\quad \right)$ 山崎 小春</p> <p>円道 美穂 $\left(\quad \right)$ 御影池 彩稀</p>	<p>試合番号 WT-26</p> <p>金沢学院 3-0 寺井</p> <p>西田 芽生 2 $\left(\begin{smallmatrix} 21-8 \\ 21-16 \end{smallmatrix} \right)$ 0 三樹 七海 廣野 朱莉 2 $\left(\begin{smallmatrix} 21-8 \\ 21-16 \end{smallmatrix} \right)$ 0 野口 桃歌</p> <p>塩谷 唯 2 $\left(\begin{smallmatrix} 21-8 \\ 21-14 \end{smallmatrix} \right)$ 0 青山 茜 上野 楓 2 $\left(\begin{smallmatrix} 21-10 \\ 21-9 \end{smallmatrix} \right)$ 0 中口 実歩</p> <p>弓立 祐依 2 $\left(\begin{smallmatrix} 21-10 \\ 21-9 \end{smallmatrix} \right)$ 0 尾林 怜奈</p> <p>堀 琴乃 $\left(\quad \right)$ 青山 茜</p> <p>高山 美月 $\left(\quad \right)$ 中口 実歩</p>	<p>試合番号 WT-27</p> <p>金沢向陽 3-0 小松明峰</p> <p>南部 一伽 2 $\left(\begin{smallmatrix} 21-5 \\ 21-3 \end{smallmatrix} \right)$ 0 吉田 瞳 高野 亜美 2 $\left(\begin{smallmatrix} 21-5 \\ 21-3 \end{smallmatrix} \right)$ 0 松下 世奈</p> <p>加藤 志乃 2 $\left(\begin{smallmatrix} 21-5 \\ 21-3 \end{smallmatrix} \right)$ 0 綿谷 美吹 奥本 詩織 2 $\left(\begin{smallmatrix} 21-5 \\ 21-3 \end{smallmatrix} \right)$ 0 岩崎 夏音</p> <p>中谷 心萌 2 $\left(\begin{smallmatrix} 21-10 \\ 21-16 \end{smallmatrix} \right)$ 0 大島 舞依</p> <p>南部 一伽 $\left(\quad \right)$ 吉田 瞳</p> <p>高野 亜美 $\left(\quad \right)$ 中山 幸音</p>
<p>試合番号 WT-28</p> <p>金沢西 3-2 星稜</p> <p>甲斐 野々美 0 $\left(\begin{smallmatrix} 6-21 \\ 10-21 \end{smallmatrix} \right)$ 2 斉藤 莉子 垣内 咲紀 2 $\left(\begin{smallmatrix} 21-10 \\ 21-15 \end{smallmatrix} \right)$ 0 北野 まつ葉</p> <p>石井 晴菜 2 $\left(\begin{smallmatrix} 21-10 \\ 21-15 \end{smallmatrix} \right)$ 0 浅野 恵美 高平 有菜 2 $\left(\begin{smallmatrix} 21-10 \\ 21-15 \end{smallmatrix} \right)$ 0 飯田 莉帆</p> <p>大川 芽紅 2 $\left(\begin{smallmatrix} 21-10 \\ 21-19 \end{smallmatrix} \right)$ 0 平井 詩乃</p> <p>石井 晴菜 0 $\left(\begin{smallmatrix} 13-21 \\ 9-21 \end{smallmatrix} \right)$ 2 斉藤 莉子</p> <p>高平 有菜 2 $\left(\begin{smallmatrix} 21-16 \\ 21-19 \end{smallmatrix} \right)$ 0 北野 まつ葉</p>	<p>試合番号 WT-29</p> <p>金沢二水 3-1 金沢商業</p> <p>山田 優花 2 $\left(\begin{smallmatrix} 16-21 \\ 21-9 \\ 21-5 \end{smallmatrix} \right)$ 1 鈴木 那緒子 北濱 英 2 $\left(\begin{smallmatrix} 16-21 \\ 21-9 \\ 21-5 \end{smallmatrix} \right)$ 1 白藤 七華</p> <p>藤森 美羽 1 $\left(\begin{smallmatrix} 21-17 \\ 11-21 \\ 15-21 \end{smallmatrix} \right)$ 2 多崎 莉海 石垣 結 1 $\left(\begin{smallmatrix} 21-17 \\ 11-21 \\ 15-21 \end{smallmatrix} \right)$ 2 小池田 夏樹</p> <p>川向 杏果 2 $\left(\begin{smallmatrix} 21-12 \\ 17-21 \\ 21-13 \end{smallmatrix} \right)$ 1 中村 優里</p> <p>山田 優花 $\left(\begin{smallmatrix} 18-21 \\ 14-11 \end{smallmatrix} \right)$ 小池田 夏樹</p> <p>北濱 英 2 $\left(\begin{smallmatrix} 21-17 \\ 21-7 \end{smallmatrix} \right)$ 0 多崎 莉海</p>	<p>試合番号 WT-30</p> <p>金沢学院 3-0 鵬学園</p> <p>上野 楓 2 $\left(\begin{smallmatrix} 21-11 \\ 21-15 \end{smallmatrix} \right)$ 0 今村 紗樹 塩谷 唯 2 $\left(\begin{smallmatrix} 21-11 \\ 21-15 \end{smallmatrix} \right)$ 0 平場 志緒里</p> <p>堀 琴乃 2 $\left(\begin{smallmatrix} 21-16 \\ 21-12 \end{smallmatrix} \right)$ 0 円道 美穂 高山 美月 2 $\left(\begin{smallmatrix} 21-16 \\ 21-12 \end{smallmatrix} \right)$ 0 澤野 あみ</p> <p>西田 芽生 2 $\left(\begin{smallmatrix} 21-14 \\ 21-18 \end{smallmatrix} \right)$ 0 松田 空莉</p> <p>堀 琴乃 $\left(\quad \right)$ 円道 美穂</p> <p>塩谷 唯 $\left(\quad \right)$ 澤野 あみ</p>
<p>試合番号 WT-31</p> <p>金沢向陽 3-0 金沢西</p> <p>南部 一伽 2 $\left(\begin{smallmatrix} 21-10 \\ 21-14 \end{smallmatrix} \right)$ 0 石井 晴菜 高野 亜美 2 $\left(\begin{smallmatrix} 21-10 \\ 21-14 \end{smallmatrix} \right)$ 0 高平 有菜</p> <p>加藤 志乃 2 $\left(\begin{smallmatrix} 21-9 \\ 21-4 \end{smallmatrix} \right)$ 0 甲斐 野々美 奥本 詩織 2 $\left(\begin{smallmatrix} 21-9 \\ 21-4 \end{smallmatrix} \right)$ 0 垣内 咲紀</p> <p>酒尾 李々奈 2 $\left(\begin{smallmatrix} 21-16 \\ 21-12 \end{smallmatrix} \right)$ 0 大川 芽紅</p> <p>南部 一伽 $\left(\quad \right)$ 石井 晴菜</p> <p>高野 亜美 $\left(\quad \right)$ 高平 有菜</p>	<p>試合番号 WT-32</p> <p>金沢学院 3-0 金沢二水</p> <p>堀 琴乃 2 $\left(\begin{smallmatrix} 21-19 \\ 16-21 \\ 21-17 \end{smallmatrix} \right)$ 1 山田 優花 高山 美月 2 $\left(\begin{smallmatrix} 21-19 \\ 16-21 \\ 21-17 \end{smallmatrix} \right)$ 1 北濱 英</p> <p>塩谷 唯 2 $\left(\begin{smallmatrix} 21-17 \\ 21-9 \end{smallmatrix} \right)$ 0 藤森 美羽 上野 楓 2 $\left(\begin{smallmatrix} 21-17 \\ 21-9 \end{smallmatrix} \right)$ 0 石垣 結</p> <p>西田 芽生 2 $\left(\begin{smallmatrix} 21-13 \\ 21-16 \end{smallmatrix} \right)$ 0 川向 杏果</p> <p>堀 琴乃 $\left(\quad \right)$ 北濱 英</p> <p>塩谷 唯 $\left(\quad \right)$ 石垣 結</p>	<p>試合番号 WT-33</p> <p>金沢学院 3-2 金沢向陽</p> <p>塩谷 唯 0 $\left(\begin{smallmatrix} 21-23 \\ 16-21 \end{smallmatrix} \right)$ 2 加藤 志乃 上野 楓 0 $\left(\begin{smallmatrix} 21-23 \\ 16-21 \end{smallmatrix} \right)$ 2 奥本 詩織</p> <p>堀 琴乃 2 $\left(\begin{smallmatrix} 14-21 \\ 21-19 \\ 21-15 \end{smallmatrix} \right)$ 1 南部 一伽 高山 美月 2 $\left(\begin{smallmatrix} 14-21 \\ 21-19 \\ 21-15 \end{smallmatrix} \right)$ 1 高野 亜美</p> <p>西田 芽生 2 $\left(\begin{smallmatrix} 21-16 \\ 21-8 \end{smallmatrix} \right)$ 0 酒尾 李々奈</p> <p>塩谷 唯 0 $\left(\begin{smallmatrix} 6-21 \\ 5-21 \end{smallmatrix} \right)$ 2 南部 一伽</p> <p>堀 琴乃 2 $\left(\begin{smallmatrix} 21-15 \\ 21-14 \end{smallmatrix} \right)$ 0 高野 亜美</p>

石川県高等学校新人バドミントン大会(男子個人)

【ベスト32】

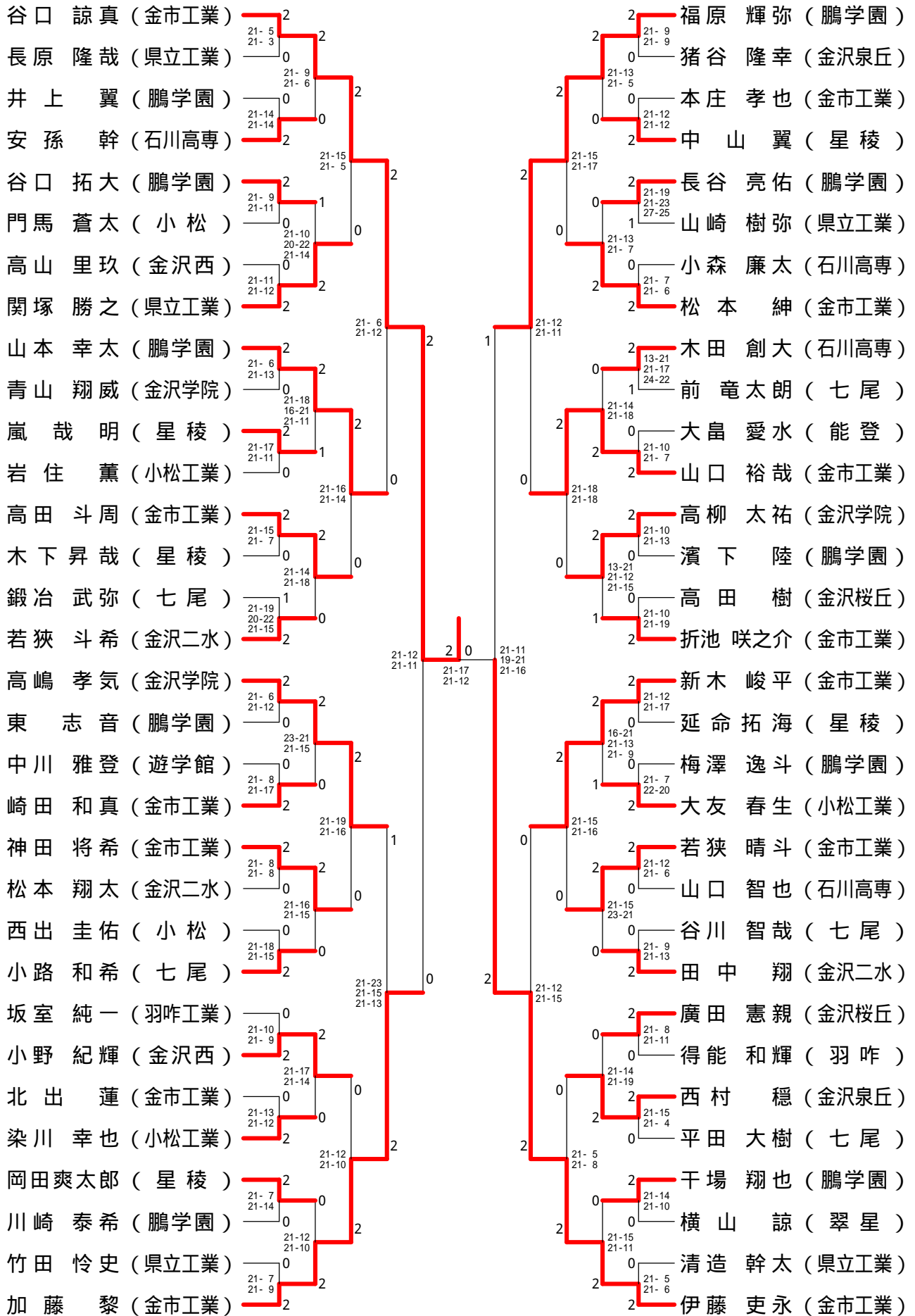
男子ダブルス



石川県高等学校新人バドミントン大会(男子個人)

【ベスト64】

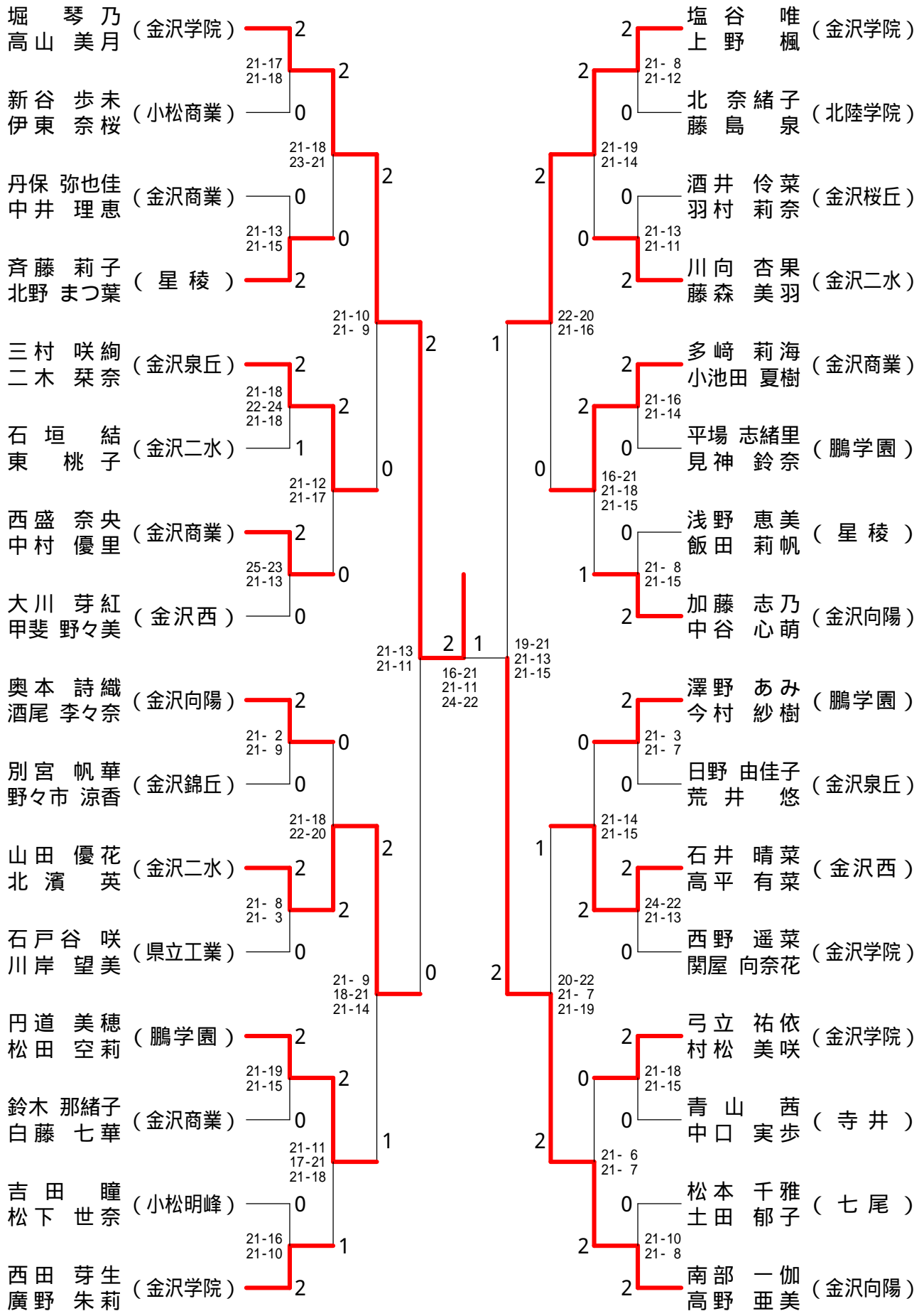
男子シングルス



石川県高等学校新人バドミントン大会(女子個人)

【ベスト32】

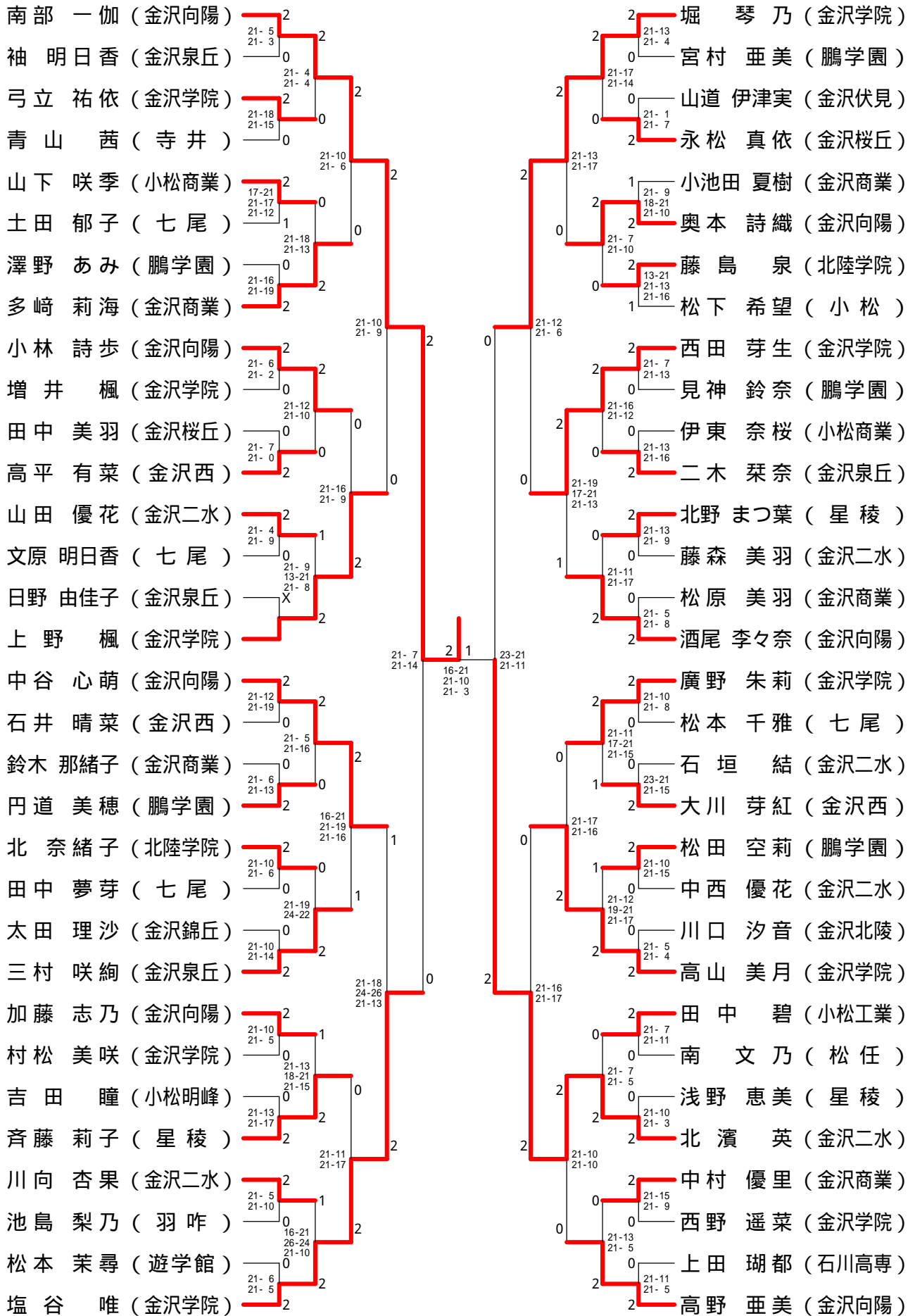
女子ダブルス



石川県高等学校新人バドミントン大会(女子個人)

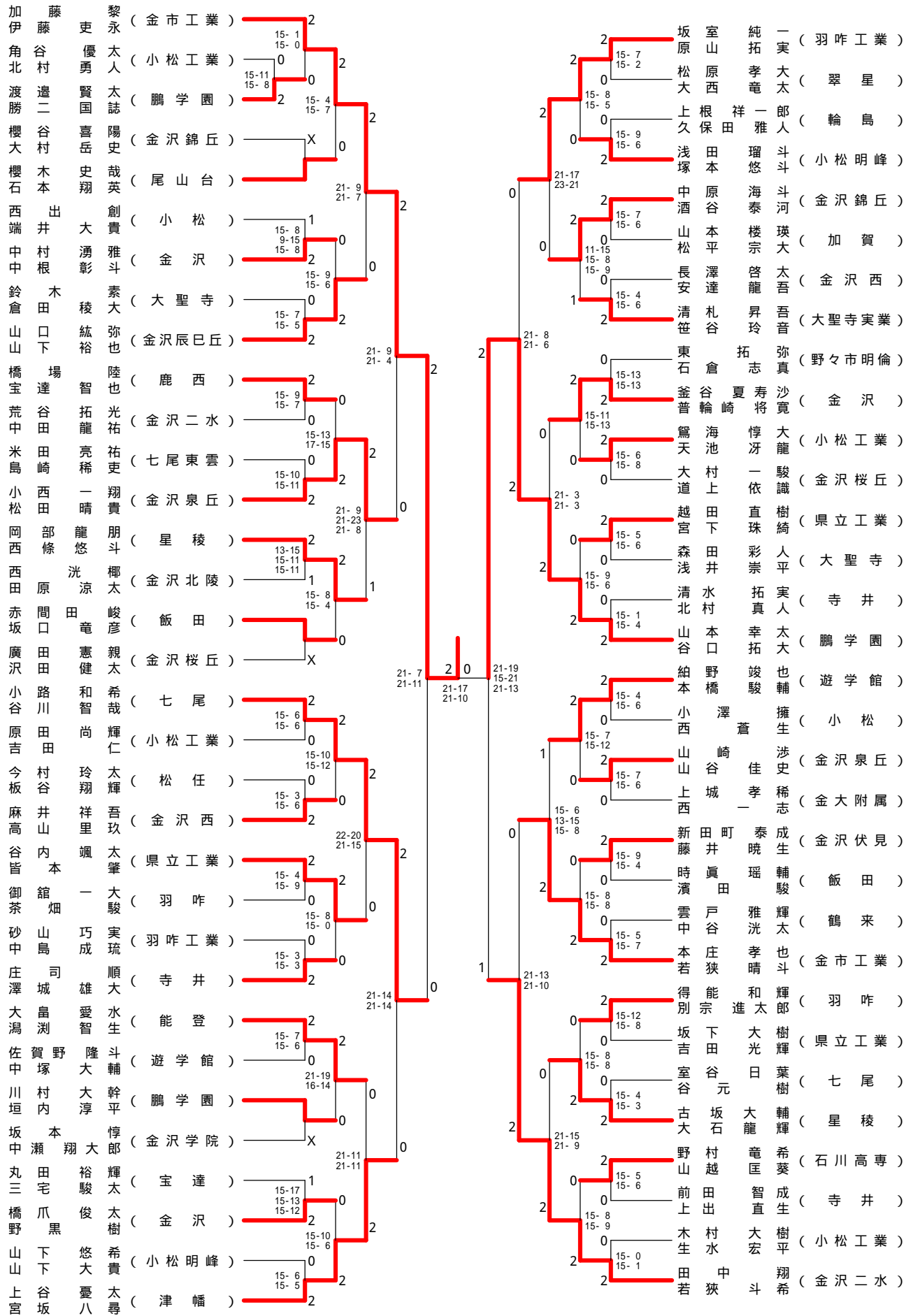
【ベスト64】

女子シングルス



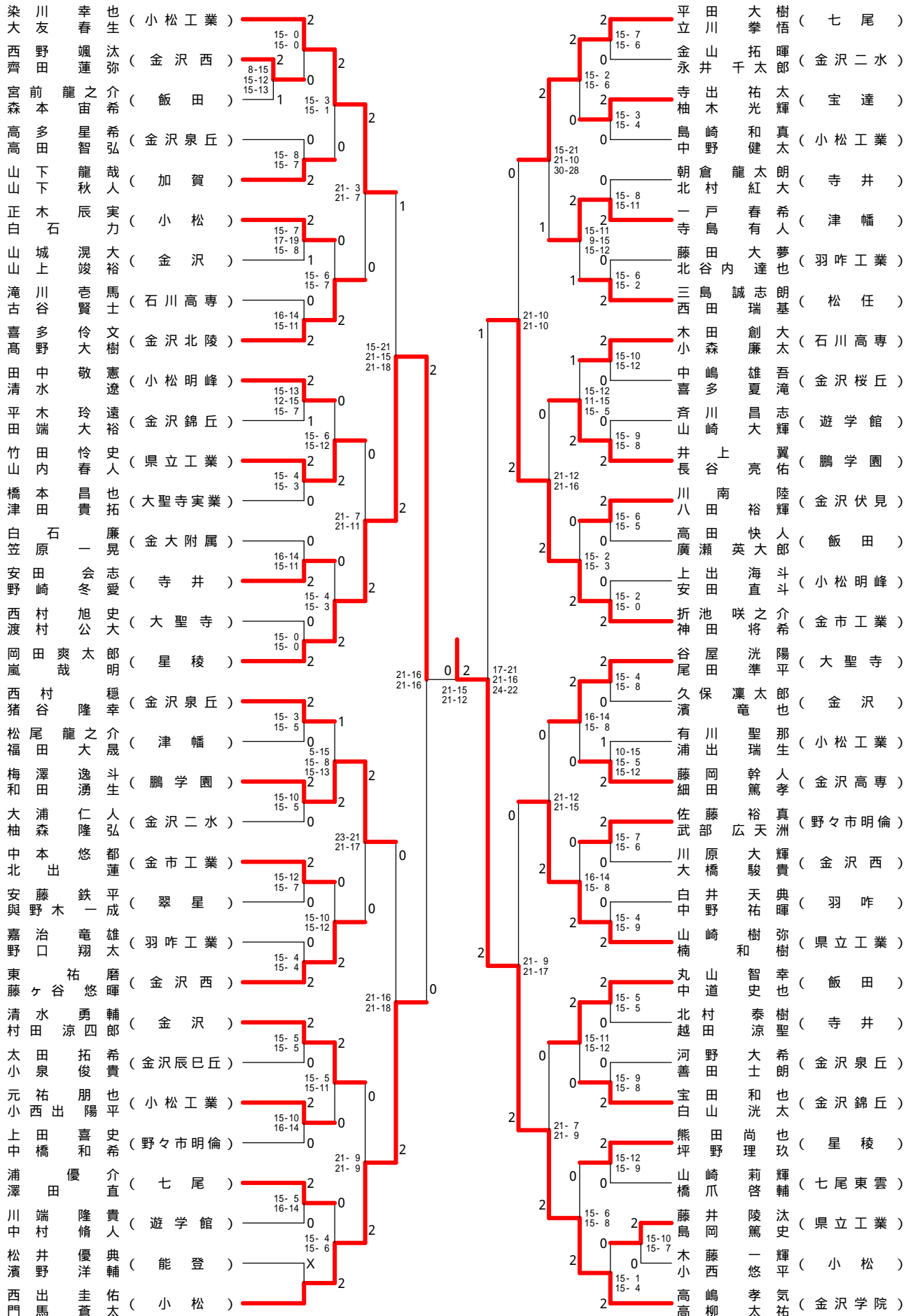
石川県高等学校新人バドミントン大会(男子個人)

男子ダブルス - 1



石川県高等学校新人バドミントン大会(男子個人)

男子ダブルス - 2



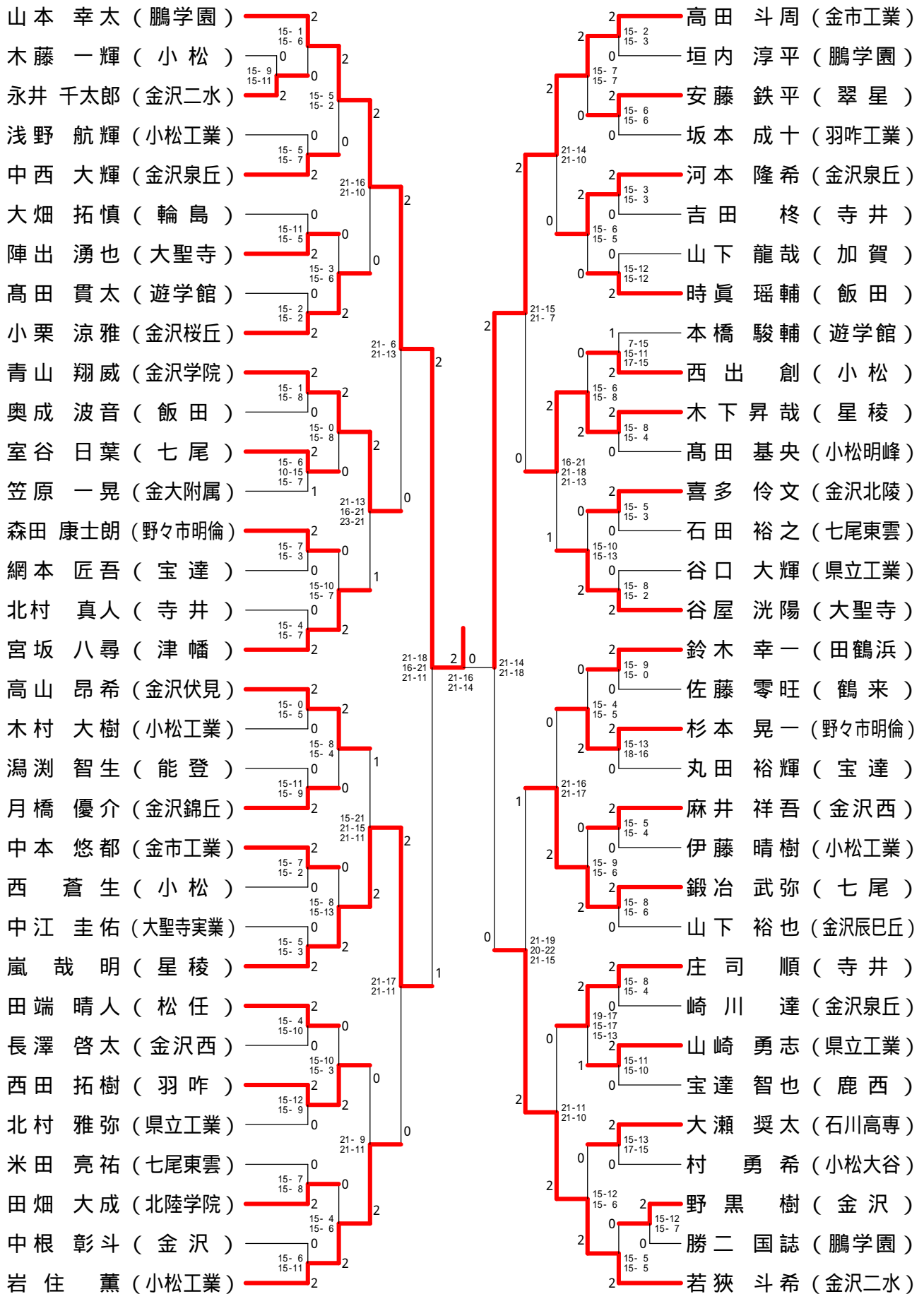
石川県高等学校新人バドミントン大会(男子個人)

男子ダブルス - 4

選手名	所属校	対戦相手	スコア	結果
岩生 山	小松工業	生田 龍彦	2-0 (15-1, 15-1)	勝
住山 龍彦	金沢辰巳丘	村崎 拓哉	2-0 (15-8, 15-7)	勝
村崎 拓哉	金沢錦丘	松田 智宏	2-0 (15-9, 15-12)	勝
松田 智宏	金沢北陵	高飯 貴大	2-0 (15-9, 15-5)	勝
高飯 貴大	寺井	居吉 凌佳	2-0 (9-15, 16-14)	勝
居吉 凌佳	金沢	宮塩 政晴	2-1 (15-10, 15-6)	勝
宮塩 政晴	松任	北田 山本	2-0 (15-4, 15-5)	勝
北田 山本	津幡	金松 健人	2-0 (15-11, 15-8)	勝
金松 健人	金沢学院	寺万 尚也	2-0 (15-11, 14-16)	勝
寺万 尚也	宝達	藤奥 彰吾	2-0 (15-8, 15-5)	勝
藤奥 彰吾	大聖寺	山西 希望	2-0 (17-21, 22-20)	勝
山西 希望	飯田	山菅 哲朗	2-0 (15-8, 11-15)	勝
山菅 哲朗	小松	竹古 希人	2-0 (15-8, 15-12)	勝
竹古 希人	金沢二水	高野 浩太郎	2-0 (15-13, 15-12)	勝
高野 浩太郎	七尾	村上 晃一	2-0 (15-7, 15-7)	勝
村上 晃一	野々市明倫	的場 紀輝	2-0 (15-3, 15-5)	勝
的場 紀輝	金沢西	杉上 本口	2-0 (15-10, 18-16)	勝
杉上 本口	羽咋工業	本口 有湧	2-0 (21-12, 20-22)	勝
本口 有湧	大聖寺	荒陣 真陸	2-0 (15-8, 15-4)	勝
荒陣 真陸	鵬学園	山口 大亨	2-0 (15-7, 15-8)	勝
山口 大亨	遊学館	山濱 康平	2-0 (15-7, 15-2)	勝
山濱 康平	金大附属	高元 樹作	2-0 (15-7, 15-7)	勝
高元 樹作	金沢桜丘	金梶 吾諒	2-0 (15-6, 15-7)	勝
金梶 吾諒	翠星	高細 飛大	2-0 (15-6, 13-15)	勝
高細 飛大	星稜	奥塩 亮太	2-0 (15-8, 17-15)	勝
奥塩 亮太	金沢泉丘	村崎 圭希	2-0 (21-12, 21-5)	勝
村崎 圭希	大聖寺実業	中向 航輝	2-0 (15-5, 15-6)	勝
中向 航輝	小松工業	浅宮 空亮	2-0 (15-4, 15-2)	勝
浅宮 空亮	鹿西	信石 太心	2-0 (15-7, 15-2)	勝
信石 太心	寺井	山田 翔	2-0 (15-3, 15-2)	勝
山田 翔	金沢	小浅 真紳	2-0 (15-3, 15-2)	勝
小浅 真紳	金市工業	谷松 諒	2-0 (15-1, 15-2)	勝
谷松 諒	金市工業	木田 諭之	2-0 (15-3, 15-3)	勝
木田 諭之	七尾東雲	坂田 朗斗	2-0 (15-2, 15-5)	勝
坂田 朗斗	野々市明倫	森田 実月	2-0 (21-5, 21-11)	勝
森田 実月	輪島	瀬谷 喜大	2-0 (15-10, 15-9)	勝
瀬谷 喜大	飯田	山本 誠樹	2-0 (15-10, 15-6)	勝
山本 誠樹	小松工業	大藤 葵晟	2-0 (15-4, 15-5)	勝
大藤 葵晟	金沢	向田 成将	2-0 (21-16, 21-10)	勝
向田 成将	金沢泉丘	川瀬 言希	2-0 (15-11, 15-13)	勝
川瀬 言希	加賀	河井 悟寿	2-0 (15-4, 15-1)	勝
河井 悟寿	金沢桜丘	湊井 登紗	2-0 (12-15, 15-10)	勝
湊井 登紗	遊学館	中川 航凌	2-0 (21-19, 21-13)	勝
中川 航凌	七尾	川口 雅也	2-0 (15-5, 15-8)	勝
川口 雅也	県立工業	北原 来夢	2-0 (15-13, 15-12)	勝
北原 来夢	金沢北陵	西谷 翔健	2-0 (15-7, 15-7)	勝
西谷 翔健	星稜	座主 務颯	2-0 (21-16, 21-12)	勝
座主 務颯	寺井	野村 希也	2-0 (15-6, 15-2)	勝
野村 希也	鵬学園	長瀬 大也	2-0 (12-15, 15-11)	勝
長瀬 大也	金沢錦丘	野野 貴一	2-0 (15-10, 15-10)	勝
野野 貴一	小松	鹿野 太也	2-0 (21-6, 21-13)	勝
鹿野 太也	能登	高橋 太希	2-0 (15-12, 15-12)	勝
高橋 太希	大聖寺	蓮池 郁斗	2-0 (15-2, 15-12)	勝
蓮池 郁斗	金沢	船多 悟斗	2-0 (15-2, 15-3)	勝
船多 悟斗	金沢西	高黒 希生	2-0 (15-14, 14-21)	勝
高黒 希生	金沢伏見	西前 樹斗	2-0 (15-7, 15-5)	勝
西前 樹斗	羽咋	中木 太希	2-0 (15-12, 15-7)	勝
中木 太希	金沢泉丘	谷高 直基	2-0 (15-11, 15-4)	勝
谷高 直基	小松明峰	山岸 志平	2-0 (21-8, 21-12)	勝
山岸 志平	県立工業	川幡 成哉	2-0 (16-14, 11-15)	勝
川幡 成哉	津幡	佐藤 旺也	2-0 (15-5, 15-3)	勝
佐藤 旺也	鶴来	網濱 吾哉	2-0 (15-5, 15-3)	勝
網濱 吾哉	宝達	安山 幹也	2-0 (15-3, 15-2)	勝
安山 幹也	石川高専			

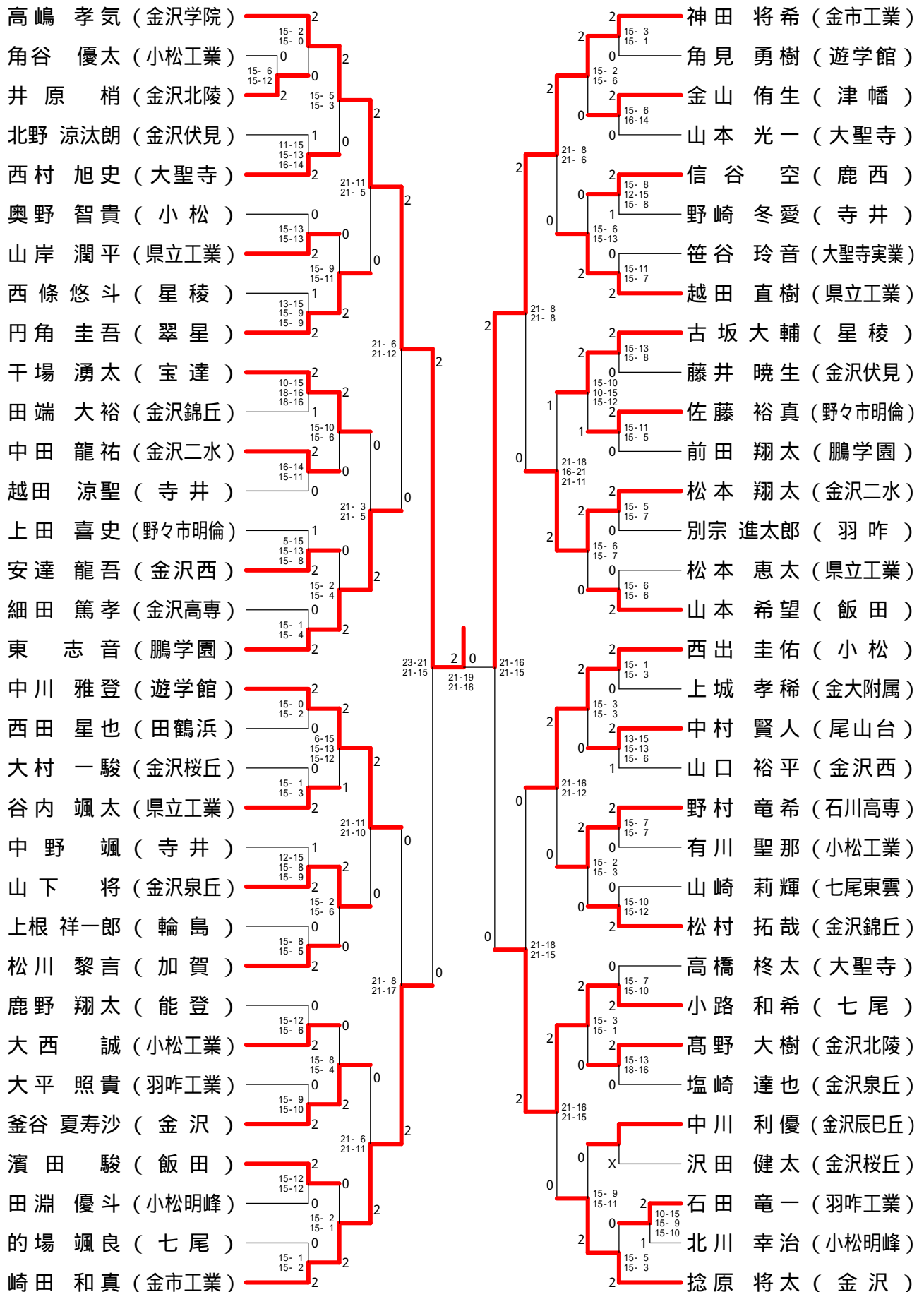
石川県高等学校新人バドミントン大会(男子個人)

男子シングルス - 2



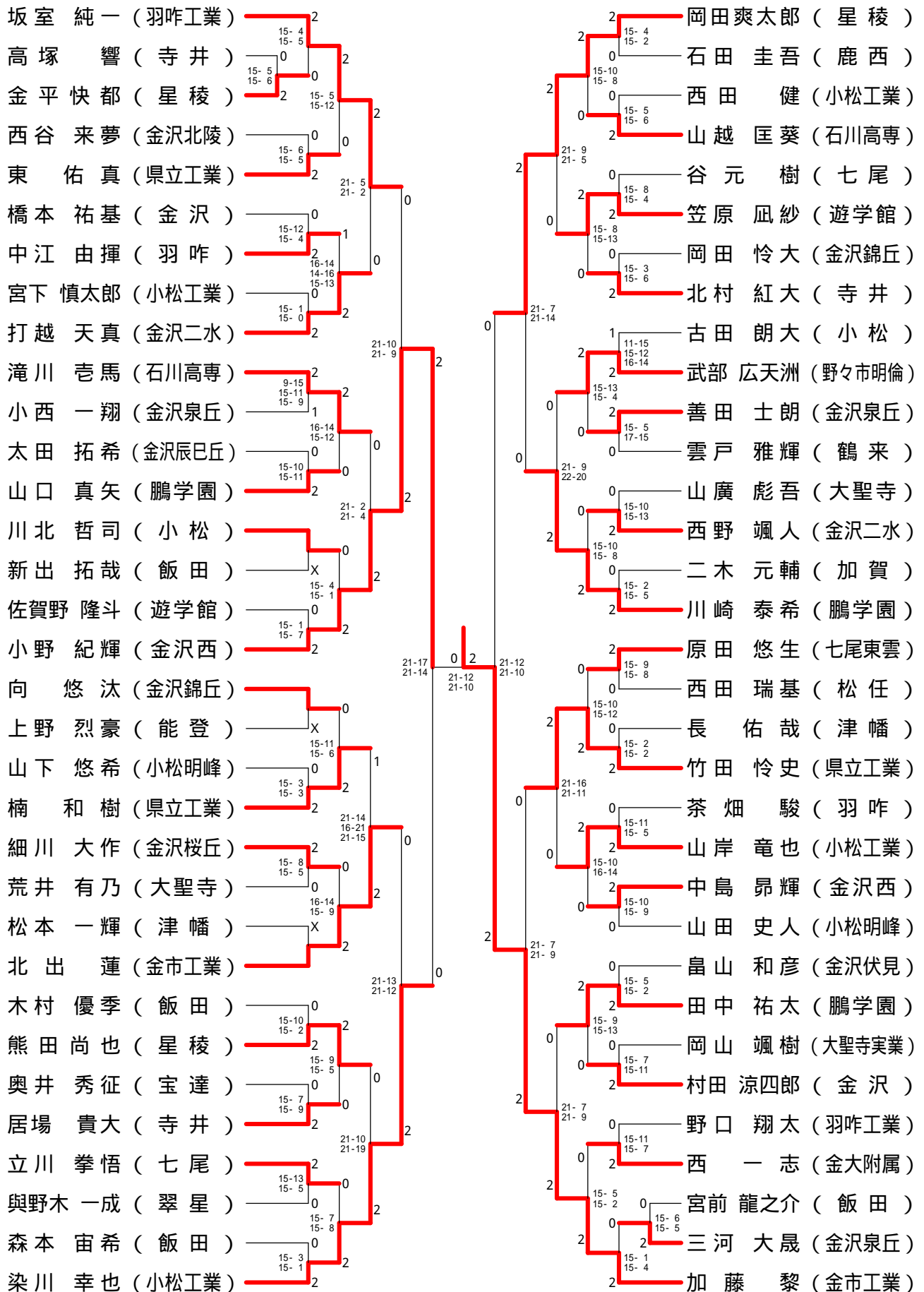
石川県高等学校新人バドミントン大会(男子個人)

男子シングルス - 3



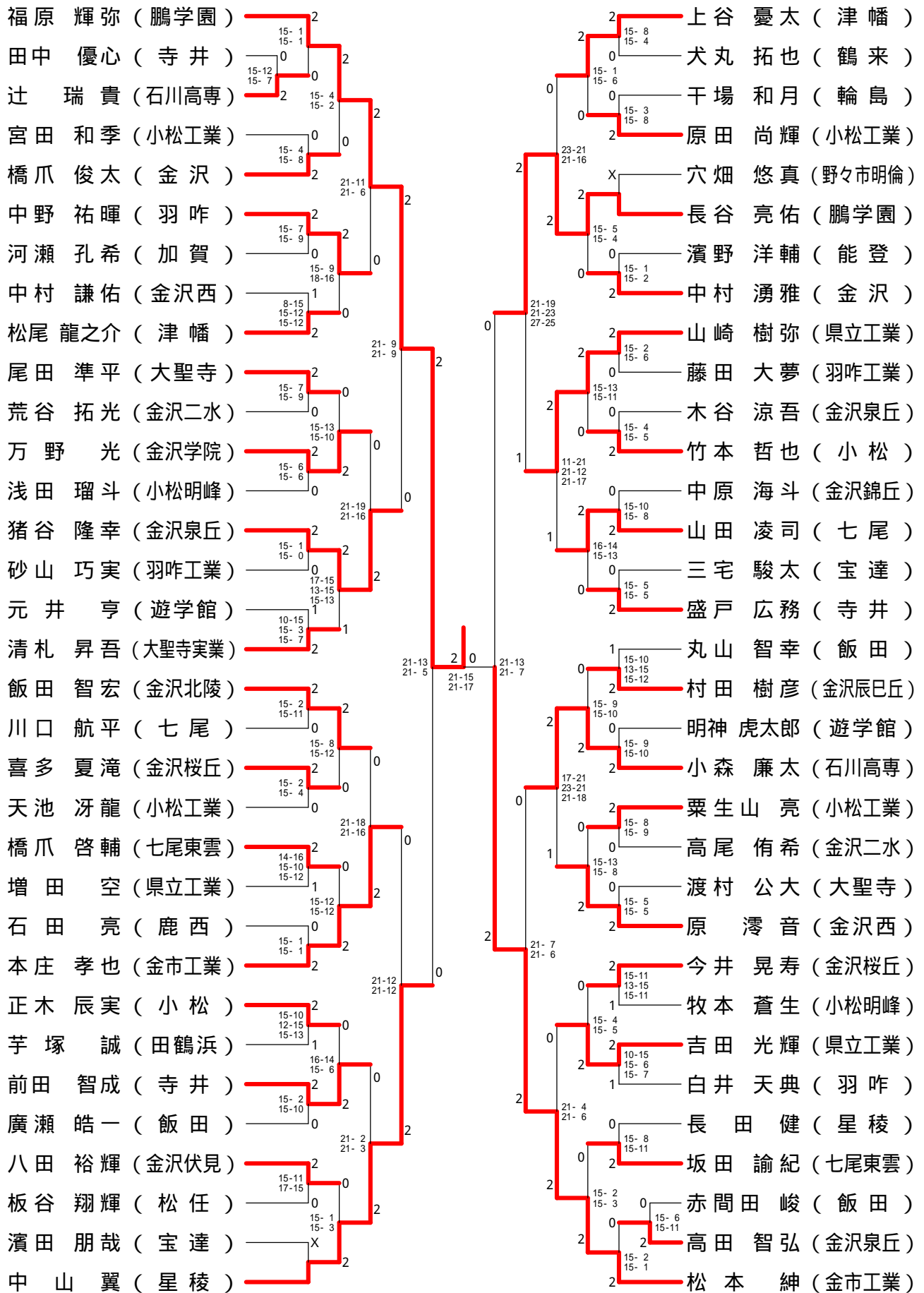
石川県高等学校新人バドミントン大会(男子個人)

男子シングルス - 4



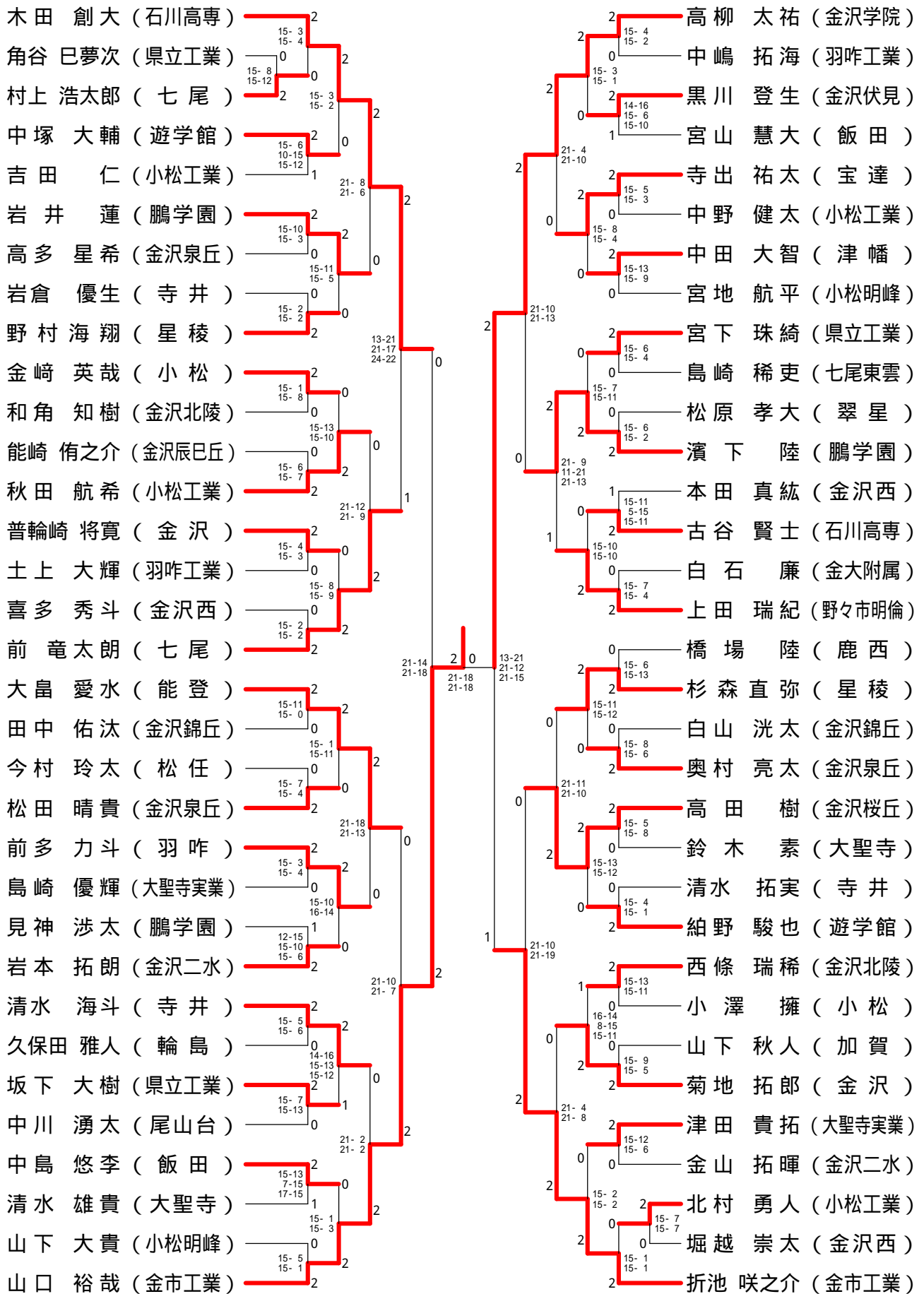
石川県高等学校新人バドミントン大会(男子個人)

男子シングルス - 5



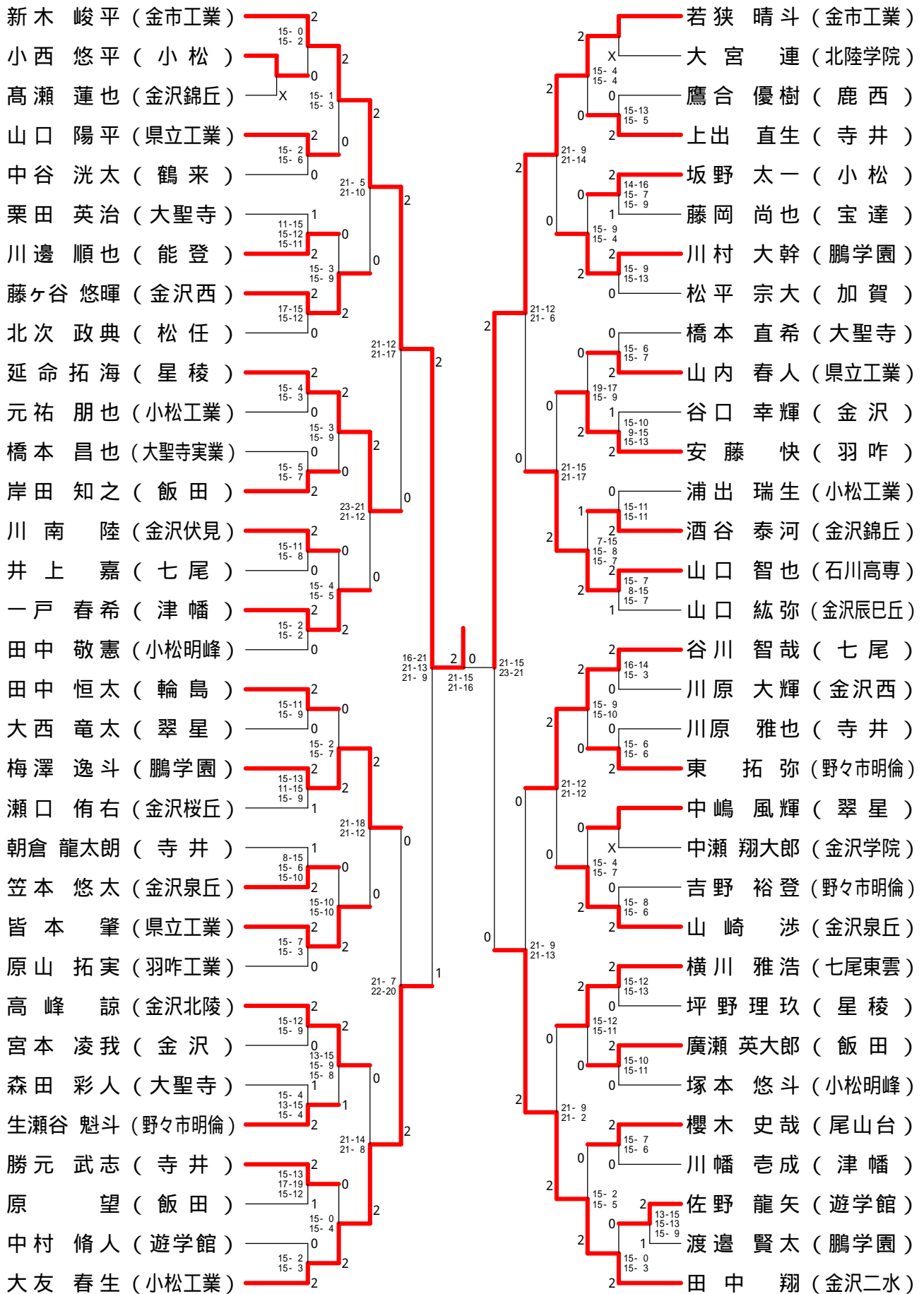
石川県高等学校新人バドミントン大会(男子個人)

男子シングルス - 6



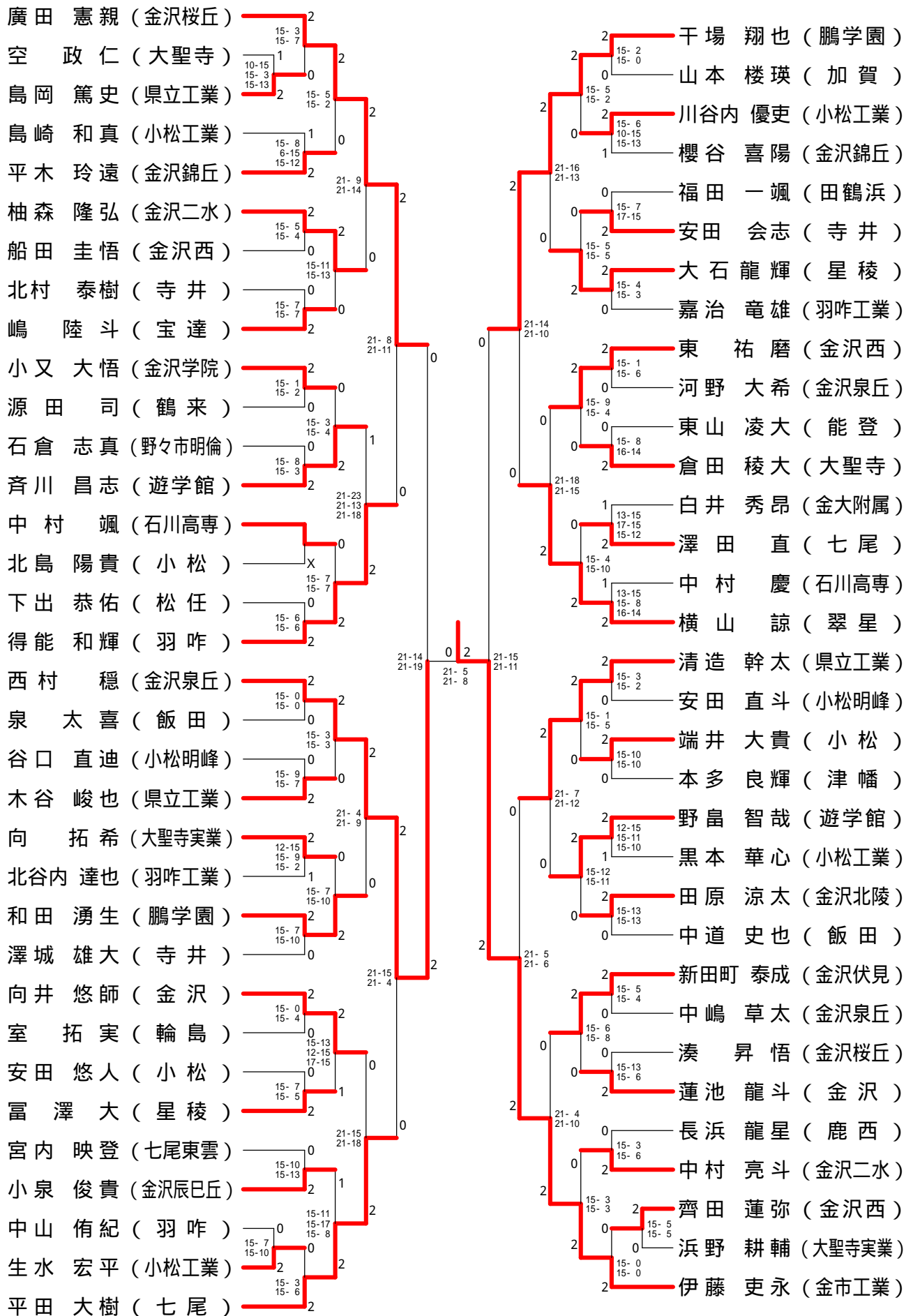
石川県高等学校新人バドミントン大会(男子個人)

男子シングルス - 7



石川県高等学校新人バドミントン大会(男子個人)

男子シングルス - 8



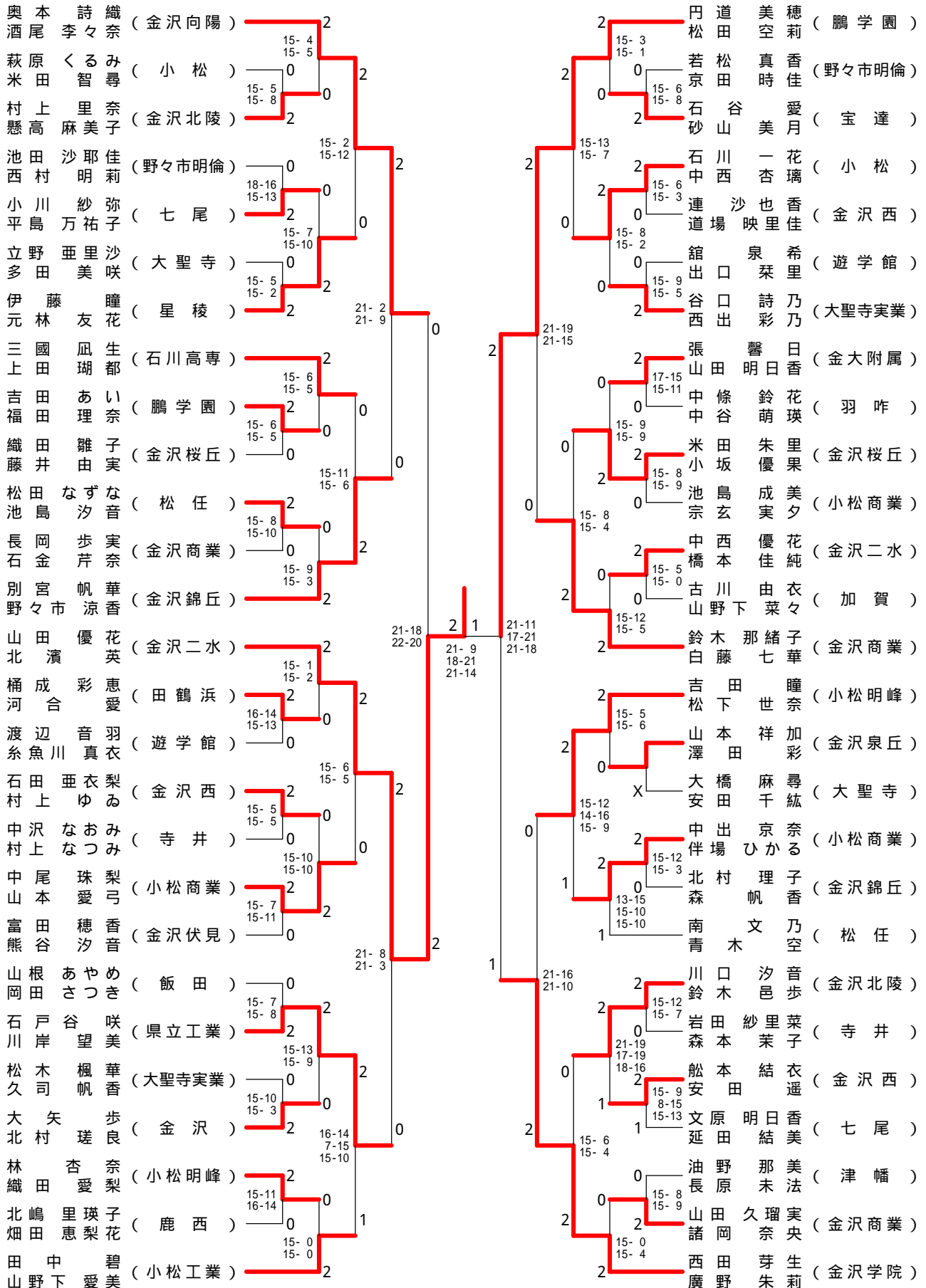
石川県高等学校新人バドミントン大会(女子個人)

女子ダブルス - 1

選手名	所属校	対戦相手	所属校	スコア	結果
堀山 美月	(金沢学院)	三村 真奈	(飯田)	15-1, 15-1	2-0
池田 結菜	(大聖寺実業)	中秦 武田	(野々市明倫)	15-1, 15-2	2-0
桶家 亜実	(遊学館)	田中 小川	(七尾)	15-1, 15-2	2-0
小椋 ゆき	(遊学館)	石東 桃	(金沢二水)	X	
藤田 彩花	(津幡)	上笹 田橋	(大聖寺)	15-1, 15-4	2-0
辻花 華麗	(津幡)	秋高 井村	(小松商業)	15-8, 15-6	2-0
杉本 裕香	(寺井)	塚北 野川	(小松商業)	15-5, 15-3	2-0
村井 愛依	(寺井)	高松 二松	(金沢)	15-5, 15-3	2-0
古澤 瑞佳	(金沢北陵)	永川 松畑	(金沢桜丘)	15-9, 15-9	2-0
中谷 奈々	(金沢北陵)	神山 島川	(石川高専)	15-7, 15-11	2-0
木船 りほ	(羽咋工業)	北川 夏奈	(小松商業)	15-7, 15-11	2-0
出村 巴菜	(羽咋工業)	三野 樹口	(寺井)	21-17, 21-18	2-0
小泉 奈雪	(大聖寺)	間西 田	(金沢)	21-18, 22-24, 21-18	2-0
宮野 由厘	(飯田)	谷内 菜々子	(小松)	15-1, 15-5	2-0
二又 真奈	(飯田)	西中 盛村	(金沢商業)	15-1, 15-5	2-0
座主 志紀	(金沢商業)	渡小 金馬	(大聖寺実業)	15-4, 15-5	2-0
平石 志美	(金沢商業)	藤岡 果林	(鹿西)	15-4, 15-5	2-0
辻吉 千尋	(小松)	富吉 田	(遊学館)	15-10, 15-12	2-0
関野 真綾	(金沢西)	加米 藤岸	(金沢伏見)	15-11, 15-6	2-0
初崎 真朱	(金沢西)	瀨木 戸下	(田鶴浜)	15-7, 15-2	2-0
新谷 步未	(小松商業)	大川 芽美	(金沢西)	15-7, 15-2	2-0
伊東 步奈	(小松商業)	大甲 斐野	(金沢西)	15-7, 15-2	2-0
服部 茉莉	(金沢)				
宮浦 結花	(金沢)				
南田 優里	(寺井)				
新本 美耶	(金沢錦丘)				
喜本 美唯	(金沢錦丘)				
宮村 亜美	(鵬学園)				
安部 彩音	(鵬学園)				
岩野 初音	(金沢伏見)				
高島 初響	(金沢伏見)				
丹保 弥也	(金沢商業)				
中井 理恵	(金沢商業)				
山崎 小春	(鶴来)				
御影 池彩	(鶴来)				
橋本 美雅	(田鶴浜)				
柿島 美恵	(田鶴浜)				
鈴木 めい	(金沢桜丘)				
田中 美羽	(金沢桜丘)				
高田 瑠捺	(野々市明倫)				
西田 美奈	(野々市明倫)				
大島 舞依	(小松明峰)				
中山 幸音	(小松明峰)				
杉中 佐和子	(金沢泉丘)				
澤田 理子	(金沢泉丘)				
安田 有季	(七尾)				
濱崎 朱里	(七尾)				
斉藤 莉子	(星稜)				
北野 まつ葉	(星稜)				

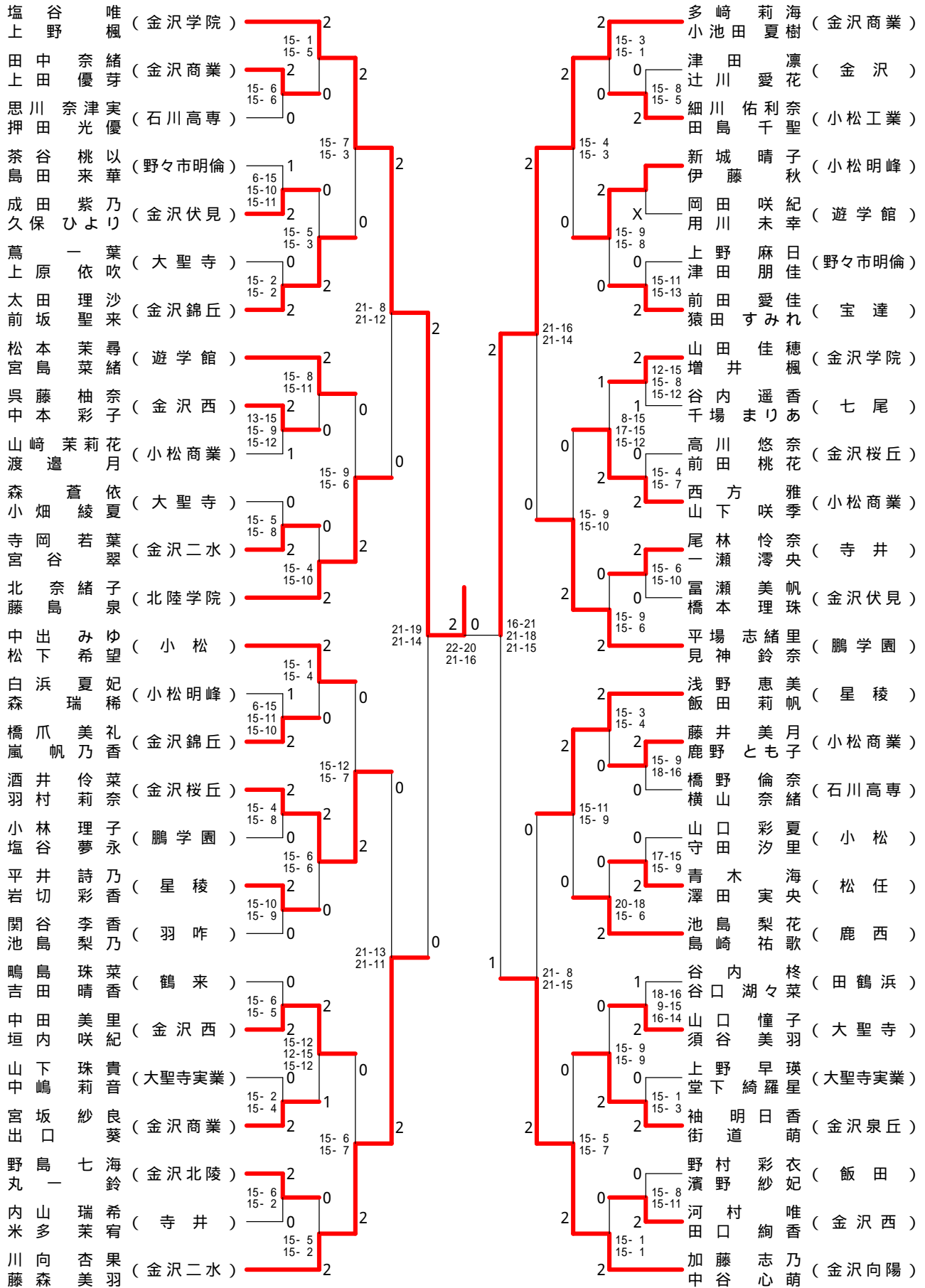
石川県高等学校新人バドミントン大会(女子個人)

女子ダブルス - 2



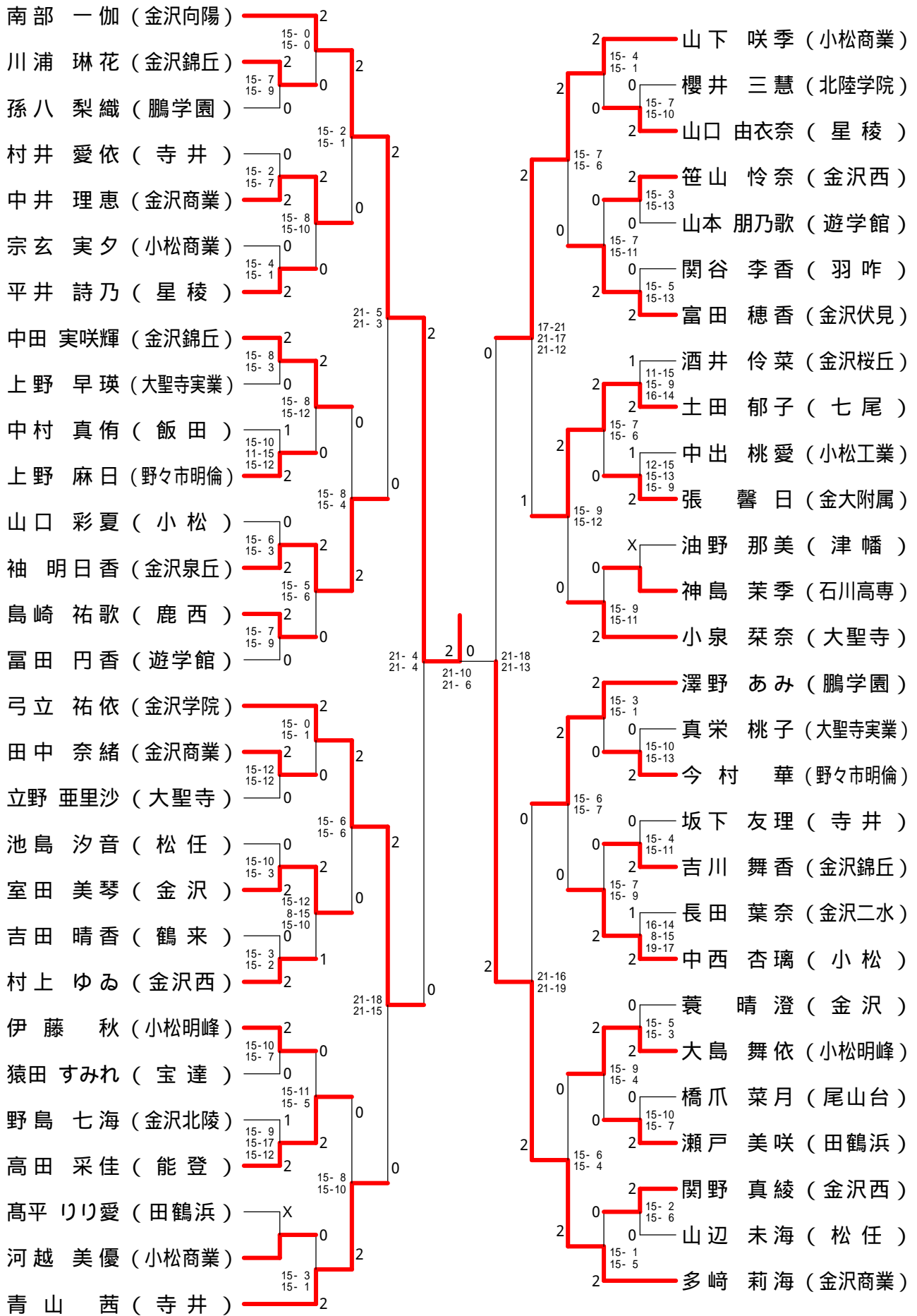
石川県高等学校新人バドミントン大会(女子個人)

女子ダブルス - 3



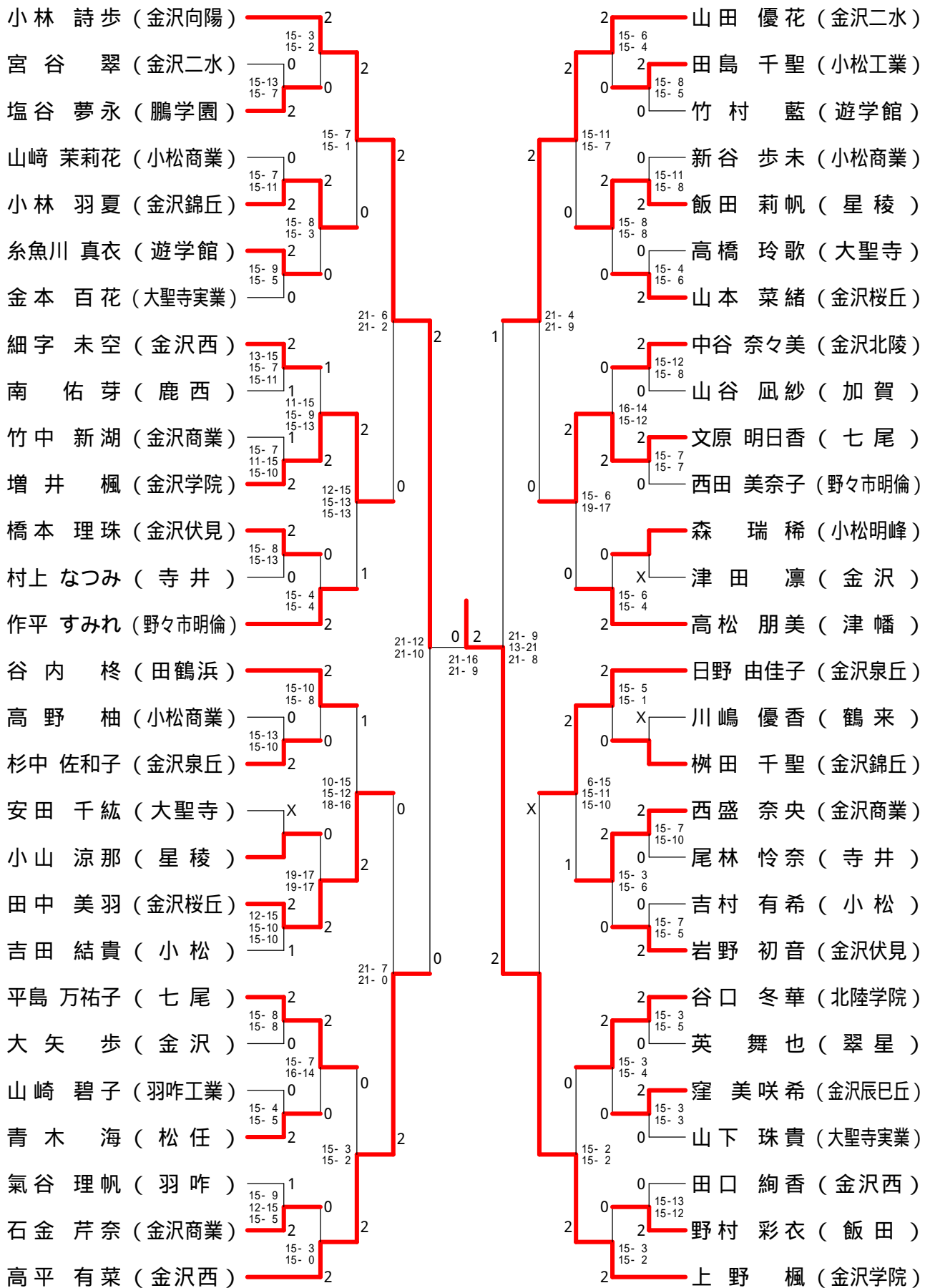
石川県高等学校新人バドミントン大会(女子個人)

女子シングルス - 1



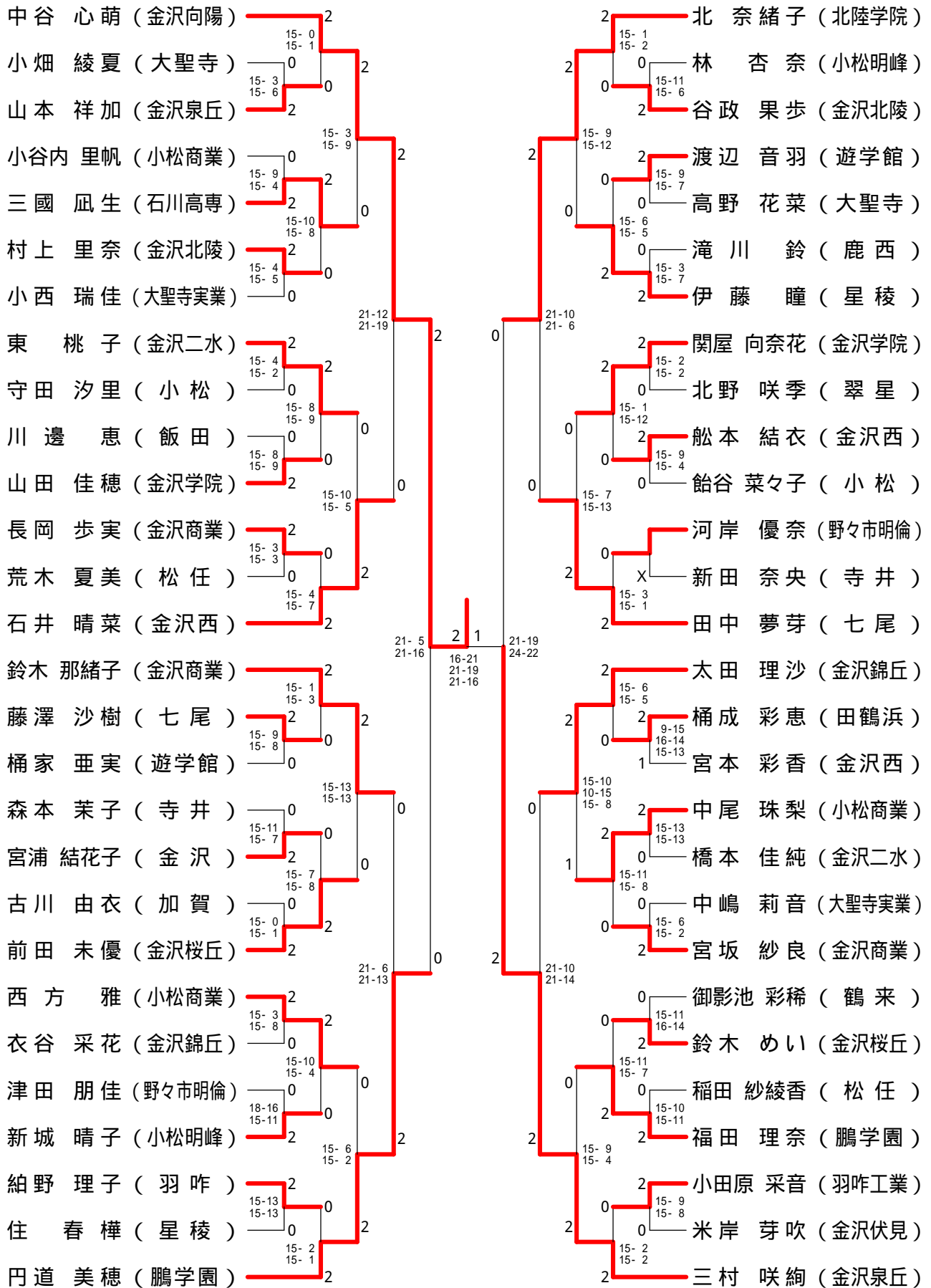
石川県高等学校新人バドミントン大会(女子個人)

女子シングルス - 2



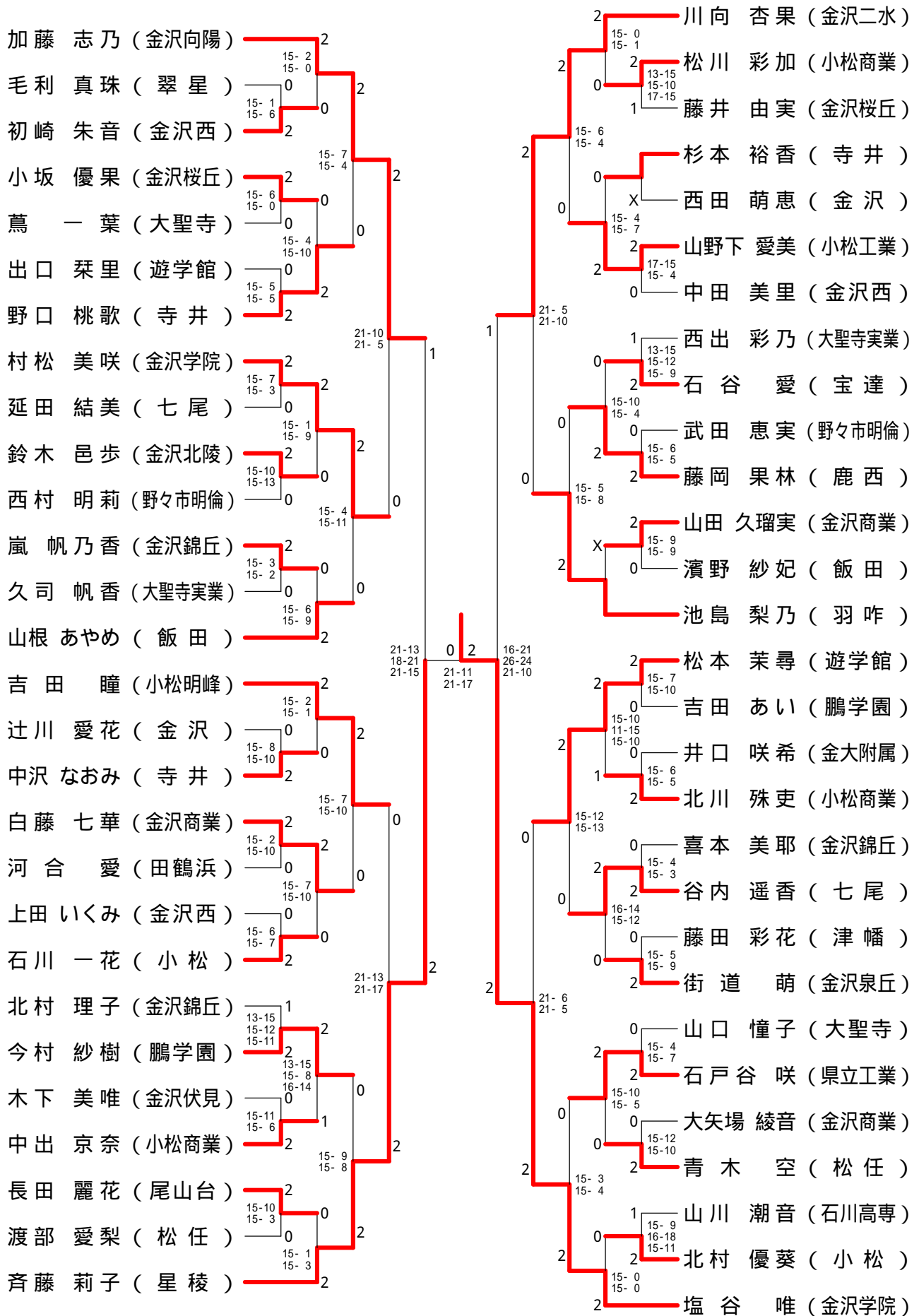
石川県高等学校新人バドミントン大会(女子個人)

女子シングルス - 3



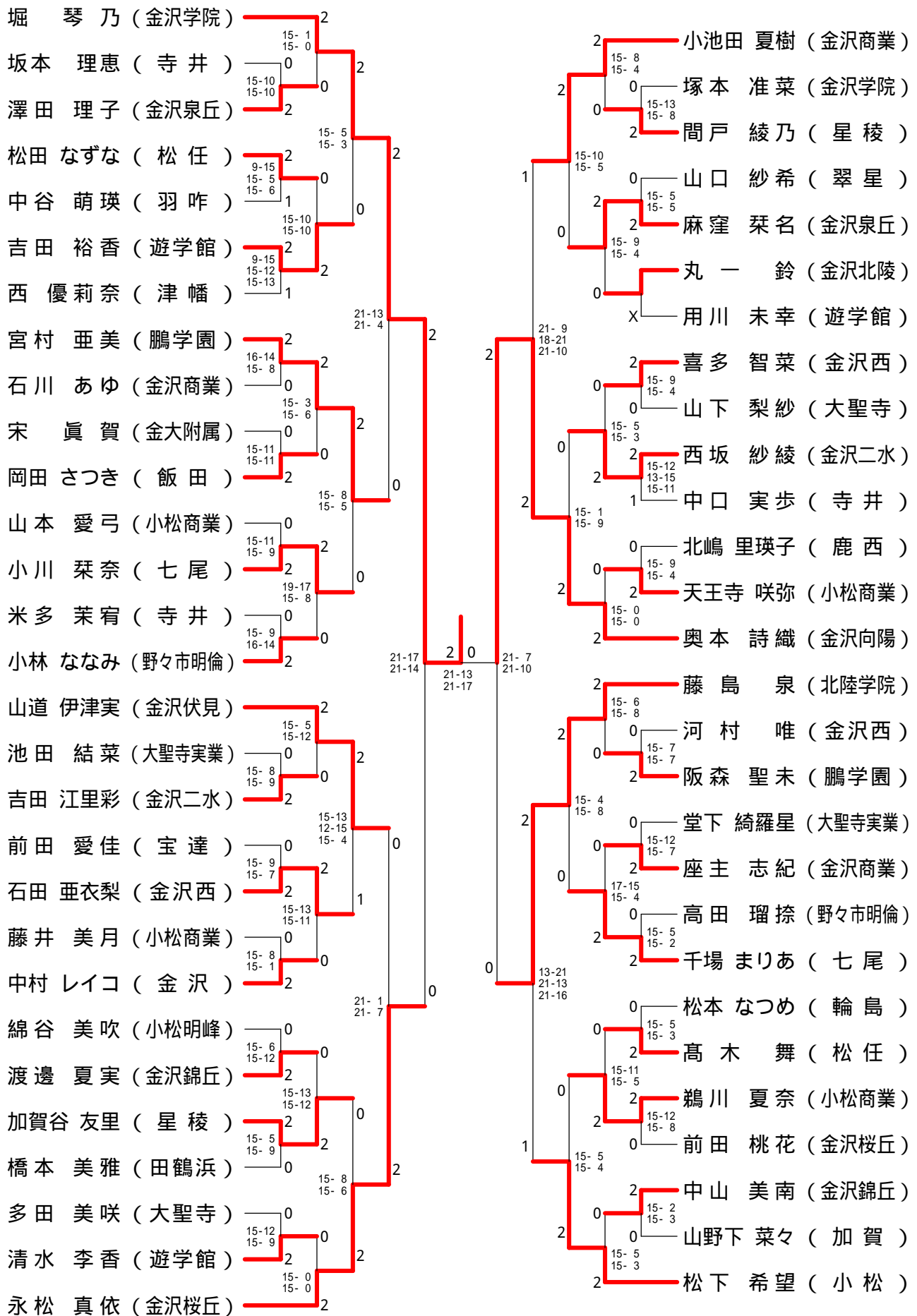
石川県高等学校新人バドミントン大会(女子個人)

女子シングルス - 4



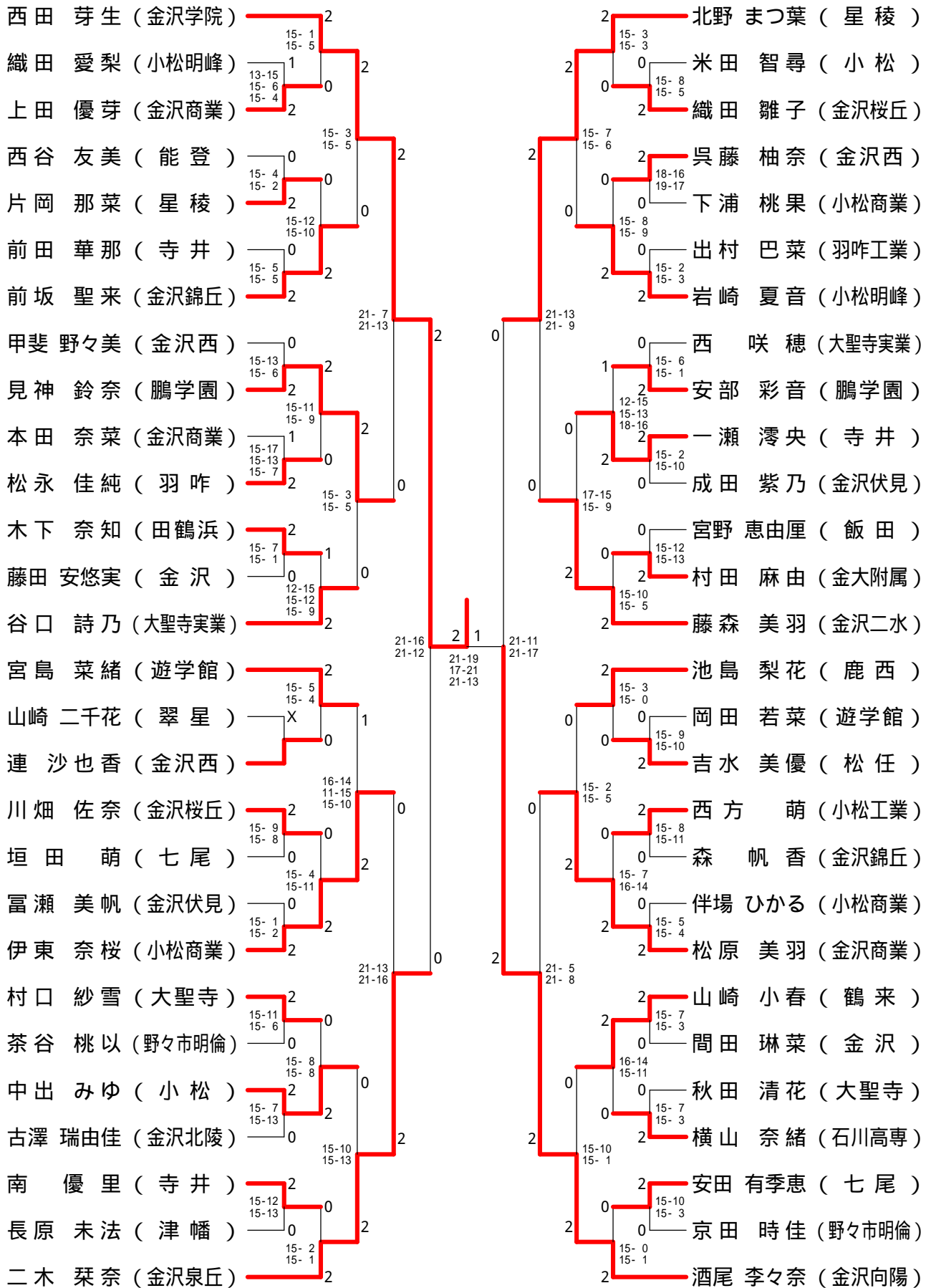
石川県高等学校新人バドミントン大会(女子個人)

女子シングルス - 5



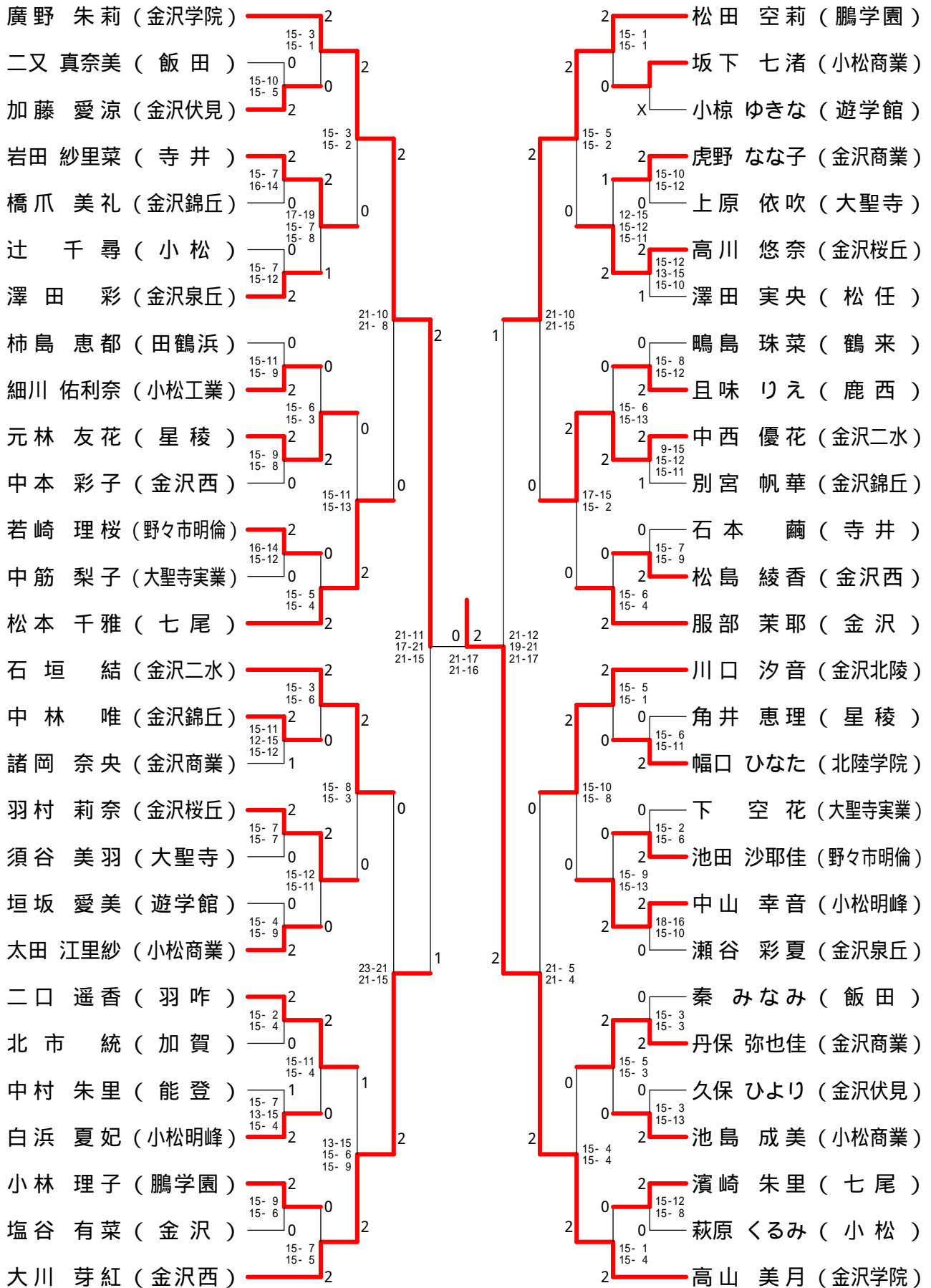
石川県高等学校新人バドミントン大会(女子個人)

女子シングルス - 6



石川県高等学校新人バドミントン大会(女子個人)

女子シングルス - 7



石川県高等学校新人バドミントン大会(女子個人)

女子シングルス - 8

