

# 第38回石川県ジュニアバドミントンダブルス大会(中学生分)

2016.09.04 美川スポーツセンター・美川体育館

| 種 目   | 優 勝  | 準 優 勝  | 三  | 位   |
|-------|--|--|--|---|
| 中1男子複 | いわずみ はやて<br>岩住 颯<br>うきだ たかひろ<br>浮田 貴宏<br>(美川中学校)   | おがわ りょうた<br>小川 凌太<br>ほんだ こたろう<br>本田 瑚太郎<br>(美川中学校) | いしもと なお<br>石本 真生<br>こしの ともき<br>越野 智喜<br>(美川中学校)  | わかさ らいき<br>若狭 来希<br>こまい はやと<br>駒井 颯斗<br>(布水中学校)             |
| 中2男子複 | いとう こうさい<br>伊藤 亘哉<br>みむろ たいよう<br>三室 太陽<br>(田鶴浜中学校) | ふじたに こたろう<br>藤谷 虎太朗<br>いした ゆうと<br>石田 悠斗<br>(布水中学校) | たなか ゆうた<br>田中 悠大<br>いとう たいと<br>伊藤 大登<br>(小松ジュニア) | おりいけ ゆいのしん<br>折池 結乃心<br>きんつ たくみ<br>近都 拓海<br>(浅野川中学校・小將町中学校) |
| 中1女子複 | まえさか ことり<br>前坂 琴里<br>よしだ あゆみ<br>吉田 茜夕美<br>(高岡中学校)  | ひがし あき<br>東 亜紀<br>いしとや かな<br>石戸谷 果菜<br>(浅野川中学校)    | いとう なつみ<br>伊藤 菜望<br>うらかみ こゆき<br>浦上 瑚雪<br>(美川中学校) | なかしま すずは<br>中島 涼葉<br>ばんしょうさき<br>番匠 沙紀<br>(内灘中学校)            |
| 中2女子複 | はりま ともな<br>播摩 朋奈<br>おかだ きょうか<br>岡田 恭佳<br>(中島中学校)   | たさき ちほ<br>多崎 千帆<br>かとう たまき<br>加藤 環季<br>(高岡中学校)     | あさひ もえみ<br>朝日 萌心<br>もり なつき<br>森 夏希<br>(金沢ジュニア)   | たなか みう<br>田中 美羽<br>たけなか あいな<br>竹中 愛奈<br>(金沢ジュニア)            |



# 第38回石川県ジュニアバドミントンダブルス大会

平成28年9月4日 美川スポーツセンター・美川体育館

## 中1男子ダブルス - 2

|    |                     |   |               |        |              |                  |
|----|---------------------|---|---------------|--------|--------------|------------------|
| 50 | 若狭来希<br>駒井颯斗 (布水中)  | 1 | 21-5          | 1      | X            | 長丸颯介 (内灘中) 74    |
| 51 | 馬場和輝<br>鶴竹琉翔 (輪島中)  | 1 | 21-9          | 0      | 1            | 坂尻純一 (小松ジュニア) 75 |
| 52 | 辰巳汐音<br>平石布武 (兼六中)  | 0 | 21-1          | 1      | 0            | 後藤瑛人 (兼六中) 76    |
| 53 | 角谷真之介<br>磯賀陸 (津幡中)  | 1 | 21-14         | 0      | 0            | 佐野颯太 (泉中) 77     |
| 54 | 松本匡司<br>滝澤雄太 (北星中)  | 0 | 21-17         | 1      | 0            | 福田元春 (松任中) 78    |
| 55 | 三宅涉<br>杉本樹紀 (宇ノ気中)  | 1 | 21-12         | 2      | 0            | 田丸翔大 (河北台中) 79   |
| 56 | 岸川怜央<br>梅澤大輔 (松任中)  | 0 | 21-9          | 0      | 1            | 落合亮河 (兼六中) 80    |
| 57 | 吉田学生<br>杉本大知 (中能登中) | 0 | 21-15         | 1      | 0            | 清水悠仁 (松任中) 81    |
| 58 | 瀬波誠貴<br>佐久間礼翔 (高岡中) | 1 | 21-8          | 0      | 1            | 木村裕之 (内灘中) 82    |
| 59 | 中川貴仁<br>井波健真 (泉中)   | 0 | 21-17         | 0      | 1            | 岡島広季 (中能登中) 83   |
| 60 | 柴尾拓実<br>森成亜 (辰口中)   | 1 | 21-7          | 1      | 0            | 延田翔弥 (高松中) 84    |
| 61 | 桑原登生<br>長田宇翔 (田鶴浜中) | 1 | 15-4<br>15-11 | 1<br>2 | 15-7<br>15-6 | 西村陽希 (金沢ジュニア) 85 |
| 62 | 中村拓海<br>濱中陸 (能都中)   | 1 | 21-19         | 0      | 1            | 石井大智 (中能登中) 86   |
| 63 | 土橋将太<br>中川拓磨 (光野中)  | 0 | 21-13         | 0      | 1            | 小松侑生 (北星中) 87    |
| 64 | 濱野烈瑠<br>折戸勇貴 (宇ノ気中) | 1 | 21-4          | 0      | 0            | 本村好汰 (泉中) 88     |
| 65 | 万行杜和<br>長谷諒一 (中能登中) | 1 | 21-19         | 0      | 0            | 土倉正喜 (田鶴浜中) 89   |
| 66 | 宮下怜士<br>山下空斗 (松任中)  | 0 | 21-8          | 1      | 0            | 隅田優斗 (松任中) 90    |
| 67 | 大瀬荣和<br>山越絢太 (医王山中) | 1 | 21-9          | 0      | 1            | 勝泉健希 (津幡中) 91    |
| 68 | 北間嵩人<br>前隼斗 (北星中)   | 1 | 21-9          | 0      | 1            | 大矢絢斗 (高岡中) 92    |
| 69 | 浅井陽介<br>中尾楓馬 (内灘中)  | 1 | 21-19         | 0      | 0            | 中村莉玖 (光野中) 93    |
| 70 | 土谷琉恩<br>広村勝太 (津幡中)  | 0 | 21-10         | 1      | 0            | 尾坂優人 (津幡中) 94    |
| 71 | 白江陽来<br>上田瞬佑 (兼六中)  | X | 21-6          | 1      | 0            | 井出齐彬 (辰口中) 95    |
| 72 | 山崎主真<br>立花流聖 (国府中)  | 0 | 21-6          | 1      | X            | 吉田琉人 (兼六中) 96    |
| 73 | 沢田聖<br>田川翔悟 (兼六中)   | 1 |               |        | 1            | 小川凌太 (美川中) 97    |

# 第38回石川県ジュニアバドミントンダブルス大会

平成28年9月4日 美川スポーツセンター・美川体育館

## 中1女子ダブルス - 1

|            |                |       |    |             |       |
|------------|----------------|-------|----|-------------|-------|
| 1          | 前坂 琴里 (高岡中)    | 1     | 1  | 長谷 若奈 (中島中) | 32    |
| 2          | 吉田 茜夕美 (高岡中)   | 21-2  | 0  | 1           | -X    |
| 3          | 村田 日菜多 (浅野川中)  | 0     | 1  | 1           | 0     |
| 4          | 中坪 菜望 (浅野川中)   | 21-12 | 0  | 1           | 21-2  |
| 5          | 因幡 衣織 (津幡南中)   | 1     | 1  | 1           | 0     |
| 6          | 石黒 玲衣 (津幡南中)   | 1     | 1  | 1           | 21-16 |
| 7          | 後林 那奈 (野々市中)   | 1     | 1  | 1           | 1     |
| 8          | 里那 奈奈 (野々市中)   | 21-11 | 0  | 1           | 21-13 |
| 9          | 平村 諭美 (鳴和中)    | 1     | 0  | 1           | 0     |
| 10         | 角山 彩華 (鳴和中)    | 21-9  | 0  | 1           | 0     |
| 11         | 中野 千尋 (寺井中)    | 1     | 0  | 1           | 30-29 |
| 12         | 村野 あすか (寺井中)   | 1     | 1  | 1           | 1     |
| 13         | 石井 歩惟 (中島ジュニア) | 1     | 1  | 1           | 21-5  |
| 14         | 井尾 菜有 (中島ジュニア) | 1     | 1  | 1           | 0     |
| 15         | 苗代 杏花 (大徳中)    | 1     | 1  | 1           | 21-5  |
| 16         | 松浦 朱里 (大徳中)    | 1     | 1  | 1           | 1     |
| 17         | 伊勢 奏子 (能都中)    | 1     | 1  | 1           | 21-14 |
| 18         | 室谷 真央 (能都中)    | 1     | 1  | 1           | 1     |
| 19         | 沢谷 董恵 (港中)     | 1     | 1  | 1           | 21-3  |
| 20         | 富永 彩 (港中)      | 1     | 1  | 1           | 0     |
| 21         | 津川 菜見 (辰口中)    | 1     | 1  | 1           | 21-5  |
| 22         | 木角 萌香 (辰口中)    | 1     | 1  | 1           | 0     |
| 23         | 林保 香果 (浅野川中)   | 1     | 1  | 1           | 21-17 |
| 24         | 神保 瑠璃 (浅野川中)   | 1     | 1  | 1           | 1     |
| 25         | 上坂 心晴 (内灘中)    | 1     | 1  | 1           | 21-14 |
| 26         | 坂内 梨瑠 (内灘中)    | 1     | 1  | 1           | 0     |
| 27         | 後村 美奈 (野々市中)   | 1     | 1  | 1           | 21-11 |
| 28         | 田村 朱奈 (野々市中)   | 1     | 1  | 1           | 1     |
| 29         | 蓮野 結理 (津幡南中)   | 1     | 1  | 1           | 21-1  |
| 30         | 眞沼 沙女 (津幡南中)   | 1     | 1  | 1           | 0     |
| 31         | 林七 愛 (中能登中)    | 1     | 1  | 1           | 21-2  |
| 32         | 高柳 愛 (中能登中)    | 1     | 1  | 1           | 1     |
| 33         | 瀬木 菜葉 (北星中)    | 1     | 1  | 1           | 15-8  |
| 34         | 中田 凜桃 (北星中)    | 1     | 1  | 1           | 15-10 |
| 35         | 深田 千志 (泉中)     | 1     | 1  | 1           | 15-12 |
| 36         | 堀辺 李野 (泉中)     | 1     | 1  | 1           | 15-11 |
| 37         | 寺田 佑菜 (内灘中)    | 1     | 1  | 1           | 1     |
| 38         | 香林 菜佑 (津幡南中)   | 1     | 1  | 1           | 1     |
| 39         | 室本 明梨 (国府中)    | 1     | 1  | 1           | 21-13 |
| 40         | 山本 菜里 (国府中)    | 1     | 1  | 1           | 0     |
| 41         | 湊心 乃花 (港中)     | 1     | 1  | 1           | 21-8  |
| 42         | 前山 日環 (南部中)    | 1     | 1  | 1           | 1     |
| 43         | 山本 司紗 (锦丘中)    | 1     | 1  | 1           | 21-11 |
| 44         | 山口 紗萌 (锦丘中)    | 1     | 1  | 1           | 0     |
| 45         | 澤海 憂麗 (能都中)    | 1     | 1  | 1           | 21-18 |
| 46         | 平安 宅 (能都中)     | 1     | 1  | 1           | 21-9  |
| 47         | 田中 菜子 (锦丘中)    | 1     | 1  | 1           | 0     |
| 48         | 中紗 恵子 (锦丘中)    | 1     | 1  | 1           | 21-5  |
| 49         | 濱前 千夏 (北星中)    | 1     | 1  | 1           | 1     |
| 50         | 崎来 夏望 (北星中)    | 1     | 1  | 1           | 21-18 |
| 51         | 岡野 睦香 (中能登中)   | 1     | 1  | 1           | 1     |
| 52         | 田桃 香 (中能登中)    | 1     | 1  | 1           | 21-5  |
| 53         | 村明 美咲 (津幡中)    | 1     | 1  | 1           | 1     |
| 54         | 菊田 美咲 (津幡中)    | 1     | 1  | 1           | 21-11 |
| 55         | 本間 小雪 (鳴和中)    | 1     | 1  | 1           | 0     |
| 56         | 寄愛 由 (鳴和中)     | 1     | 1  | 1           | 21-4  |
| 57         | 本多 あすか (泉中)    | 1     | 1  | 1           | 1     |
| 58         | 元尾 優月 (泉中)     | 1     | 1  | 1           | 21-18 |
| 59         | 熊岡 千尋 (松任中)    | 1     | 1  | 1           | 21-3  |
| 60         | 松崎 真衣 (松任中)    | 1     | 1  | 1           | 1     |
| 61         | 前坂 琴里 (高岡中)    | 2     | 2  | 2           | 2     |
| 62         | 吉田 茜夕美 (高岡中)   | 2     | 2  | 2           | 2     |
| 63         | 東戸 亜紀 (浅野川中)   | 0     | 0  | 0           | 0     |
| 64         | 石谷 果菜 (浅野川中)   | 0     | 0  | 0           | 0     |
| 65         | 長盛 谷野 (北星中)    | 33    | 33 | 33          | 33    |
| 66         | 田若 美伶 (北星中)    | 33    | 33 | 33          | 33    |
| 67         | 谷和 佳 (中島中)     | 32    | 32 | 32          | 32    |
| 68         | 花乃 奈湖 (津幡中)    | 35    | 35 | 35          | 35    |
| 69         | 晴留 唯央 (津幡中)    | 35    | 35 | 35          | 35    |
| 70         | 真西 真莉 (津幡中)    | 35    | 35 | 35          | 35    |
| 71         | 寺西 真琴 (松任中)    | 36    | 36 | 36          | 36    |
| 72         | 中川 真 (松任中)     | 36    | 36 | 36          | 36    |
| 73         | 坂野 詩月 (鳴和中)    | 37    | 37 | 37          | 37    |
| 74         | 松下 彩花 (小松ジュニア) | 38    | 38 | 38          | 38    |
| 75         | 表森 凜 (小松ジュニア)  | 38    | 38 | 38          | 38    |
| 76         | 長谷 夏希 (医王山中)   | 39    | 39 | 39          | 39    |
| 77         | 吉吉 美咲 (医王山中)   | 39    | 39 | 39          | 39    |
| 78         | 武腰 紅葉 (寺井中)    | 40    | 40 | 40          | 40    |
| 79         | 新城 菜月 (寺井中)    | 40    | 40 | 40          | 40    |
| 80         | 藤田 彩七 (紫錦台中)   | 41    | 41 | 41          | 41    |
| 81         | 西村 七美 (紫錦台中)   | 41    | 41 | 41          | 41    |
| 82         | 池田 湖春 (南部中)    | 42    | 42 | 42          | 42    |
| 83         | 田中 春奈 (南部中)    | 42    | 42 | 42          | 42    |
| 84         | 岡部 花理 (中能登中)   | 43    | 43 | 43          | 43    |
| 85         | 木高 奈子 (中能登中)   | 43    | 43 | 43          | 43    |
| 86         | 加戸 美羽 (宇ノ氣中)   | 44    | 44 | 44          | 44    |
| 87         | 北瀬 結唯 (宇ノ氣中)   | 44    | 44 | 44          | 44    |
| 88         | 澤田 遥美 (北星中)    | 45    | 45 | 45          | 45    |
| 89         | 田賀 美咲 (北星中)    | 45    | 45 | 45          | 45    |
| 90         | 中村 真彩 (泉中)     | 46    | 46 | 46          | 46    |
| 91         | 田川 菜陽 (泉中)     | 46    | 46 | 46          | 46    |
| 92         | 伊藤 望雪 (美川中)    | 47    | 47 | 47          | 47    |
| 93         | 藤上 菜湖 (美川中)    | 47    | 47 | 47          | 47    |
| 94         | 成清 友美 (小松ジュニア) | 48    | 48 | 48          | 48    |
| 95         | 森中 歌遥 (小松ジュニア) | 48    | 48 | 48          | 48    |
| 96         | 丸田 唯央 (田鶴浜中)   | 49    | 49 | 49          | 49    |
| 97         | 前田 望衣 (田鶴浜中)   | 49    | 49 | 49          | 49    |
| 98         | 鍛田 未来 (泉中)     | 50    | 50 | 50          | 50    |
| 99         | 大田 黒愛 (泉中)     | 50    | 50 | 50          | 50    |
| 100        | 久々 湊美 (野々市中)   | 51    | 51 | 51          | 51    |
| 101        | 亀田 真夕 (野々市中)   | 51    | 51 | 51          | 51    |
| 102        | 中見 恵里 (高松中)    | 52    | 52 | 52          | 52    |
| 103        | 田見 綾音 (高松中)    | 52    | 52 | 52          | 52    |
| 104        | 森田 耀 (紫錦台中)    | 53    | 53 | 53          | 53    |
| 105        | 友田 村 (紫錦台中)    | 53    | 53 | 53          | 53    |
| 106        | 織田 夏生 (南部中)    | 54    | 54 | 54          | 54    |
| 107        | 海心 葉 (南部中)     | 54    | 54 | 54          | 54    |
| 108        | 山崎 愛里 (泉中)     | 55    | 55 | 55          | 55    |
| 109        | 加藤 乃愛 (泉中)     | 55    | 55 | 55          | 55    |
| 110        | 長谷 暖乃 (OKジュニア) | 56    | 56 | 56          | 56    |
| 111        | 池田 理子 (OKジュニア) | 56    | 56 | 56          | 56    |
| 112        | 寺山 聖依 (津幡中)    | 57    | 57 | 57          | 57    |
| 113        | 山坂 依 (津幡中)     | 57    | 57 | 57          | 57    |
| 114        | 杉田 音貴 (鳴和中)    | 58    | 58 | 58          | 58    |
| 115        | 堀田 夕 (鳴和中)     | 58    | 58 | 58          | 58    |
| 116        | 田島 前 (輪島中)     | 59    | 59 | 59          | 59    |
| 117        | 戸分 愛華 (能都中)    | 59    | 59 | 59          | 59    |
| 118        | 川崎 奈花 (小松ジュニア) | 60    | 60 | 60          | 60    |
| 119        | 實崎 花 (小松ジュニア)  | 60    | 60 | 60          | 60    |
| 120        | 山崎 光梨 (西南部中)   | 61    | 61 | 61          | 61    |
| 121        | 喜多 裕香 (西南部中)   | 61    | 61 | 61          | 61    |
| 122        | 濱邊 綾香 (宇ノ氣中)   | 62    | 62 | 62          | 62    |
| 123        | 沢田 生華 (宇ノ氣中)   | 62    | 62 | 62          | 62    |
| 124        | 柳生 華那 (宇ノ氣中)   | 62    | 62 | 62          | 62    |
| <b>決勝戦</b> |                |       |    |             |       |
| 125        | 前坂 琴里 (高岡中)    | 2     | 2  | 2           | 2     |
| 126        | 吉田 茜夕美 (高岡中)   | 2     | 2  | 2           | 2     |
| 127        | 東戸 亜紀 (浅野川中)   | 0     | 0  | 0           | 0     |
| 128        | 石谷 果菜 (浅野川中)   | 0     | 0  | 0           | 0     |

# 第38回石川県ジュニアバドミントンダブルス大会

平成28年9月4日 美川スポーツセンター・美川体育館

## 中1女子ダブルス - 2

|     |               |   |                   |   |             |     |
|-----|---------------|---|-------------------|---|-------------|-----|
| 63  | 中島涼葉 (内灘中)    | 1 | 21-10             | 1 | 要竹内和 (紫錦台中) | 94  |
| 64  | 吉本紗羽 (西南部中)   | 0 | 21-15             | 1 | 馬場口愛理 (輪島中) | 95  |
| 65  | 山田小遥 (小松ジュニア) | 1 | 21-7              | 1 | 赤井優香 (大徳中)  | 96  |
| 66  | 浦出小菜 (辰口中)    | 1 | 21-9              | 0 | 伊藤優来 (野々市中) | 97  |
| 67  | 水島凛 (能都中)     | 1 | 21-10             | 0 | 皆田ひかり (北星中) | 98  |
| 68  | 寺谷小町 (鳴和中)    | 0 | 21-10             | 0 | 河原来愛 (港中)   | 99  |
| 69  | 吉田莉音 (津幡中)    | 0 | 21-6              | 1 | 加茂川步果 (寺井中) | 100 |
| 70  | 市井那奈 (港中)     | 1 | 21-11             | 2 | 中島亜湖 (西南部中) | 101 |
| 71  | 山崎心緒 (小将町中)   | 1 | 21-19             | 0 | 福田巳紗 (津幡南中) | 102 |
| 72  | 宮谷莉央 (野々市中)   | 0 | 21-9              | 0 | 岡橋莉奈 (南部中)  | 103 |
| 73  | 北浦春菜 (野々市中)   | 0 | 21-4              | 1 | 杉本理紗 (鳴和中)  | 104 |
| 74  | 喜多智咲 (高岡中)    | 1 | 21-13             | 0 | 河合遥香 (内灘中)  | 105 |
| 75  | 久々湊美 (北星中)    | 0 | 21-9              | 1 | 伊藤遥弥 (中能登中) | 106 |
| 76  | 元田亜依 (宇ノ気中)   | 1 | 21-11             | 0 | 古澤奈弥 (錦丘中)  | 107 |
| 77  | 藤野灯亜 (高尾台中)   | 0 | 21-5              | 1 | 大竹鼓子 (北星中)  | 108 |
| 78  | 森田成実 (宇ノ気中)   | 1 | 15-9 16-14        | 2 | 谷野美伶 (浅野川中) | 109 |
| 79  | 御小館爽果 (高尾台中)  | 0 | 16-14 15-11       | 2 | 小澤理奈 (美川中)  | 110 |
| 80  | 石田彩希 (高尾台中)   | 1 | 12-15 15-13 15-11 | 1 | 東戸谷果菜 (輪島中) | 111 |
| 81  | 岡田実彩 (錦丘中)    | 0 | 21-19             | 1 | 高松夏玲 (泉中)   | 112 |
| 82  | 池田愛菜 (国府中)    | 1 | 21-5              | 1 | 水谷涼花 (泉中)   | 113 |
| 83  | 宮江茉莉 (北星中)    | 1 | 21-19             | 0 | 岡野結奈 (宇ノ気中) | 114 |
| 84  | 木戸綾乃 (中能登中)   | 0 | 21-5              | 1 | 黒岩加愛 (野々市中) | 115 |
| 85  | 作田未羽 (泉中)     | 0 | 21-6              | 1 | 黒岩小村唯 (锦丘中) | 116 |
| 86  | 新田心優 (内灘中)    | 1 | 21-7              | 0 | 福井あかり (锦丘中) | 117 |
| 87  | 角木桃華 (南部中)    | 0 | 22-20             | 0 | 櫻井千穂 (内灘中)  | 118 |
| 88  | 永吉あみ (紫錦台中学)  | 1 | 21-6              | 1 | 森山萌香 (田鶴浜中) | 119 |
| 89  | 日出平有 (紫錦台中)   | 1 | 21-13             | 1 | 山崎小春 (南部中)  | 120 |
| 90  | 神保綺凜 (高松中)    | 1 | 21-16             | 0 | 山田悠乃 (港中)   | 121 |
| 91  | 堀万里絵 (锦丘中)    | 0 | 21-13             | 1 | 山田乃藍 (布水中)  | 122 |
| 92  | 茂野有沙 (OKジュニア) | 1 | 21-6              | 1 | 村本和花 (国府中)  | 123 |
| 93  | 岩村真奈 (高尾台中学)  | 1 | 21-18             | 0 | 黒瀬彩花 (医王山中) | 124 |
| 94  | 光上里華 (小松ジュニア) | 0 | 21-4              | 1 | 糸川桃美 (中能登中) | 125 |
| 95  | 亀田京花 (南部中)    | 0 | 21-4              | 1 | 西村妃菜 (中能登中) | 126 |
| 96  | 新塩里奈 (輪島中)    | 1 | 21-10             | 0 | 田中みさ (中能登中) | 127 |
| 97  | 西田理沙 (津幡中)    | 1 | 21-18             | 0 | 山田結莉 (中能登中) | 128 |
| 98  | 広田紗羅 (大徳中)    | 0 | 21-4              | 1 | 丸山桃子 (中能登中) | 129 |
| 99  | 加茂川朋果 (北星中)   | 0 | 21-4              | 1 | 井上桃月 (中能登中) | 130 |
| 100 | 鹿野柚季 (北星中)    | 0 | 21-4              | 1 |             |     |
| 101 | 浅村美沙 (高岡中)    | 1 |                   |   |             |     |





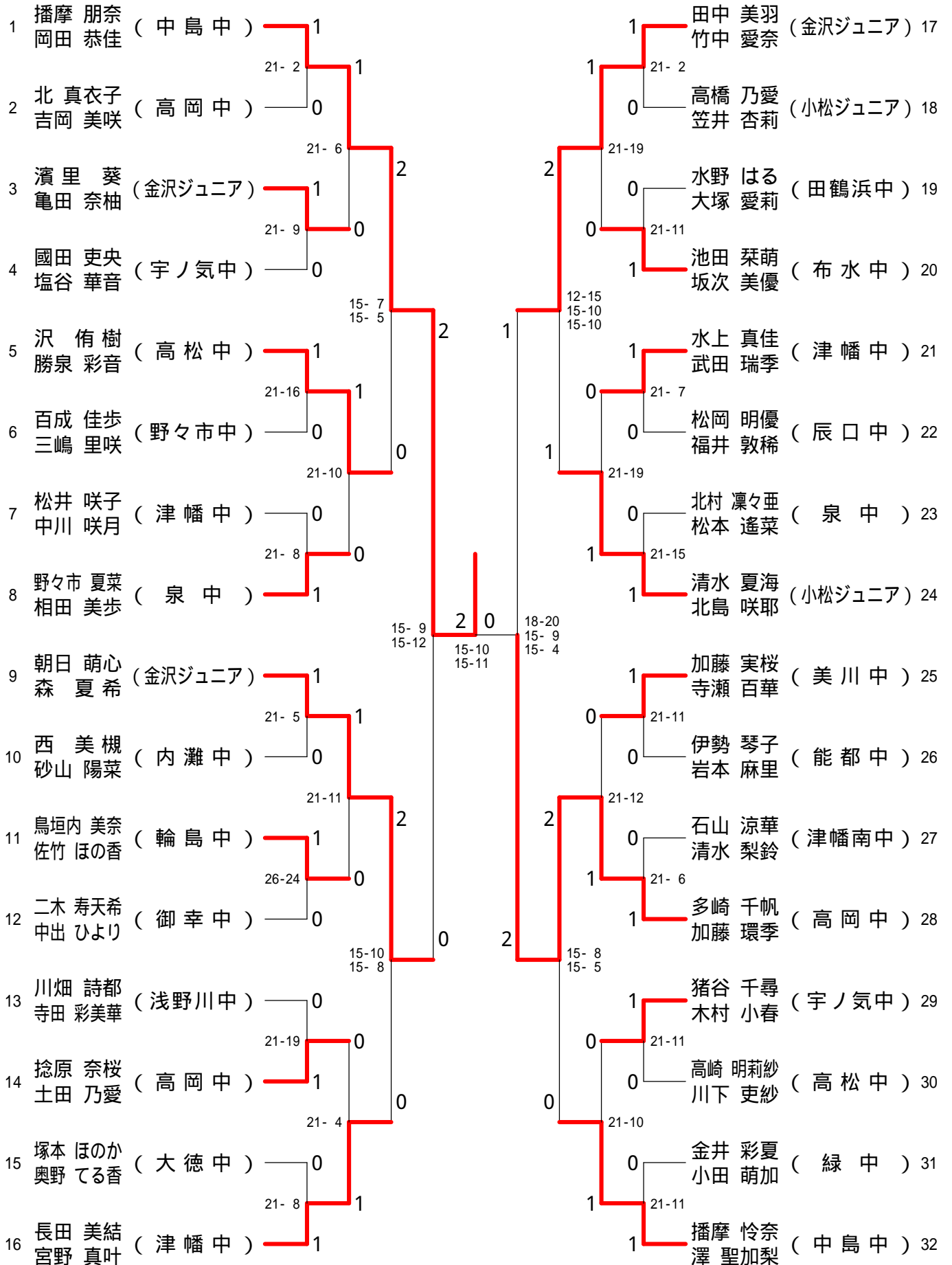


# 第38回石川県ジュニアバドミントンダブルス大会

平成28年9月4日 美川スポーツセンター・美川体育館

## 【ベスト32】

### 中2女子ダブルス

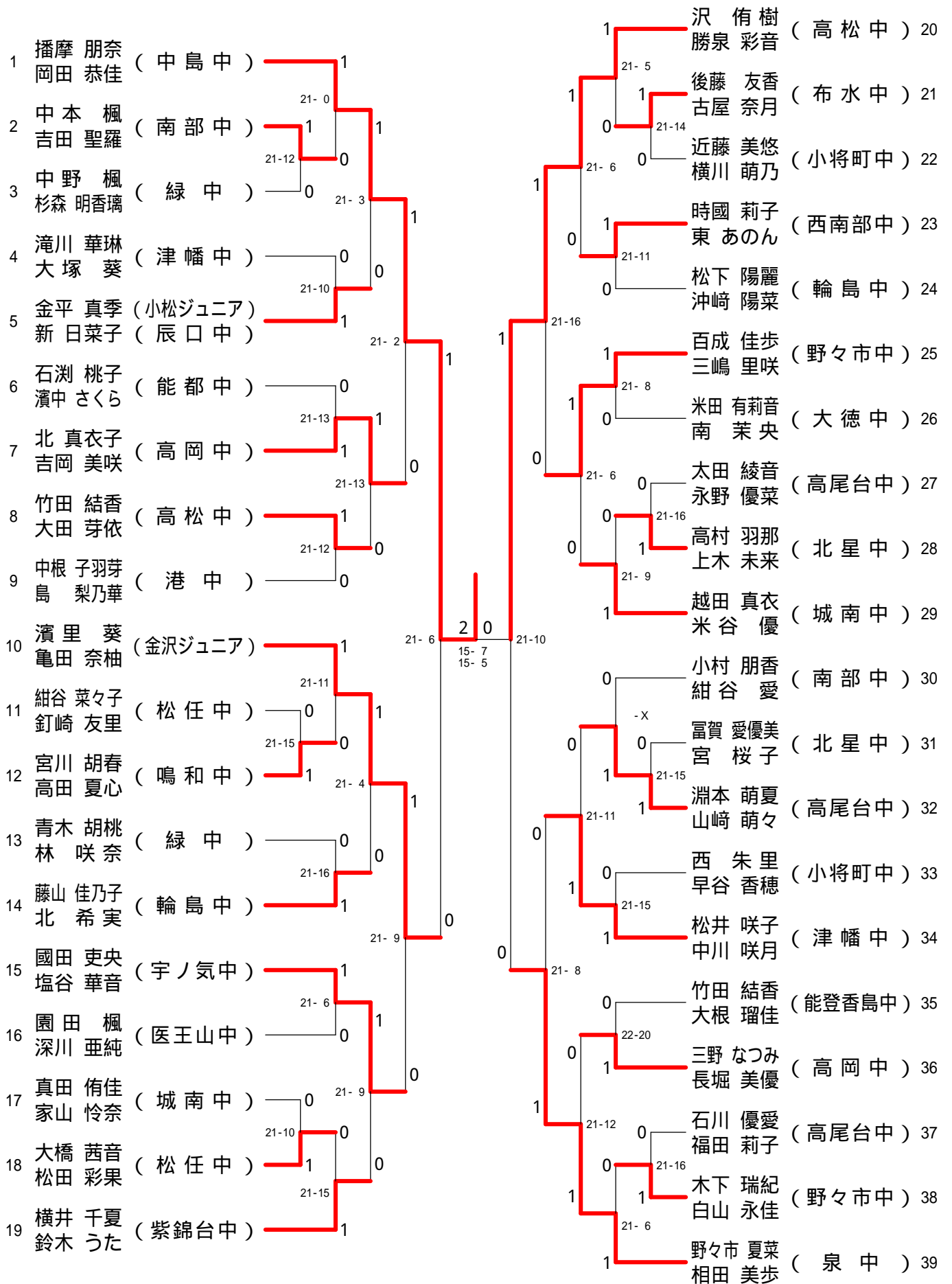




# 第38回石川県ジュニアバドミントンダブルス大会

平成28年9月4日 美川スポーツセンター・美川体育館

## 中2女子ダブルス - 1







# 第38回石川県ジュニアバドミントンダブルス大会

平成28年9月4日 美川スポーツセンター・美川体育館

## 中2女子ダブルス - 4

|     |               |       |                    |
|-----|---------------|-------|--------------------|
| 117 | 加藤 実桜 (美川中)   | 1     | 猪谷 千尋 (宇ノ気中) 137   |
|     | 寺瀬 百華         |       | 木村 小春              |
| 118 | 佐々木 萌那 (北星中)  | 0     | 大本 瑞喜 (布水中) 138    |
|     |               | -X    | 田中 愛梨              |
| 119 | 富井 水萌 (鳴和中)   | 1     | 東藤 りん (鳴和中) 139    |
|     | 高 幸紀子         | 21-5  | 沢崎 菜々未             |
| 120 | 八尾 智咲 (浅野川中)  | 1     | 田村 有彩 (錦丘中) 140    |
|     | 山形 智香         | 21-13 | 宮本 里紗              |
| 121 | 浅田 結凷 (内灘中)   | 0     | 町駒 みのり (中能登中) 141  |
|     | 星野 七海         |       | 林 ゆん               |
| 122 | 伊勢 琴子 (能都中)   | 1     | 高崎 明莉紗 (高松中) 142   |
|     | 岩本 麻里         | 21-6  | 川下 吏紗              |
| 123 | 細川 心優綺 (小将町中) | 0     | 大野 愛星 (大徳中) 143    |
|     | 浅井 理名         |       | 小林 愛和              |
| 124 | 任田 菜乃 (高尾台中)  | 0     | 西村 嘉華 (城南中) 144    |
|     | 山本 歩佳         | 21-17 | 高田 結菜              |
| 125 | 村田 碧海 (野々市中)  | 1     | 大家 万奈 (松任中) 145    |
|     | 竹川 陽葵         | 21-15 | 藤島 真希              |
| 126 | 向井 陽菜 (緑中)    | 1     | 森 彩凷 (鳴和中) 146     |
|     | 大畑 綾乃         | 21-12 | 栃折 萌々子             |
| 127 | 大塚 円 (北星中)    | 1     | 金井 彩夏 (緑中) 147     |
|     | 眞田 理帆         | 21-12 | 小田 萌加              |
| 128 | 中宮 涼花 (内灘中)   | 1     | 坂本 桜 (南部中) 148     |
|     | 洞庭 青葉         | 25-23 | 西瀧 茉由              |
| 129 | 高田 夏波 (高尾台中)  | 0     | 西村 裳彩 (西南部中) 149   |
|     | 武田 瑠実         | 21-19 | 鶴野 穂花              |
| 130 | 竹端 来梨 (大徳中)   | 0     | 芳炭 彩乃 (港中) 150     |
|     | 白井 明音         | 21-0  | 杉山 綾菜 (錦丘中)        |
| 131 | 石山 涼華 (津幡南中)  | 1     | 中村 珠奈 (田鶴浜中) 151   |
|     | 清水 梨鈴         | 21-6  | 金崎 紗弓              |
| 132 | 銭谷 有紗 (北星中)   | 0     | 北村 早弥 (津幡中) 152    |
|     | 平出 ありさ        | 21-9  | 折戸 桜華              |
| 133 | 大灘 彩未 (西南部中)  | 1     | 米島 唯 (浅野川中) 153    |
|     | 米田 理桜         | 21-4  | 沢田 由真              |
| 134 | 山形 愛華 (輪島中)   | 0     | 稲山 弥来 (小松ジュニア) 154 |
|     | 島谷 ゆめ         | 21-11 | 前田 圭菜              |
| 135 | 辻 天海 (布水中)    | 1     | 廣原 茉梨 (高岡中) 155    |
|     | 新谷 愛友里        | 21-2  | 出口 深冬              |
| 136 | 多崎 千帆 (高岡中)   | 1     | 播摩 怜奈 (中島中) 156    |
|     | 加藤 環季         |       | 澤 聖加梨              |