

# 第38回石川県ジュニアバドミントンダブルス大会(小学生分)

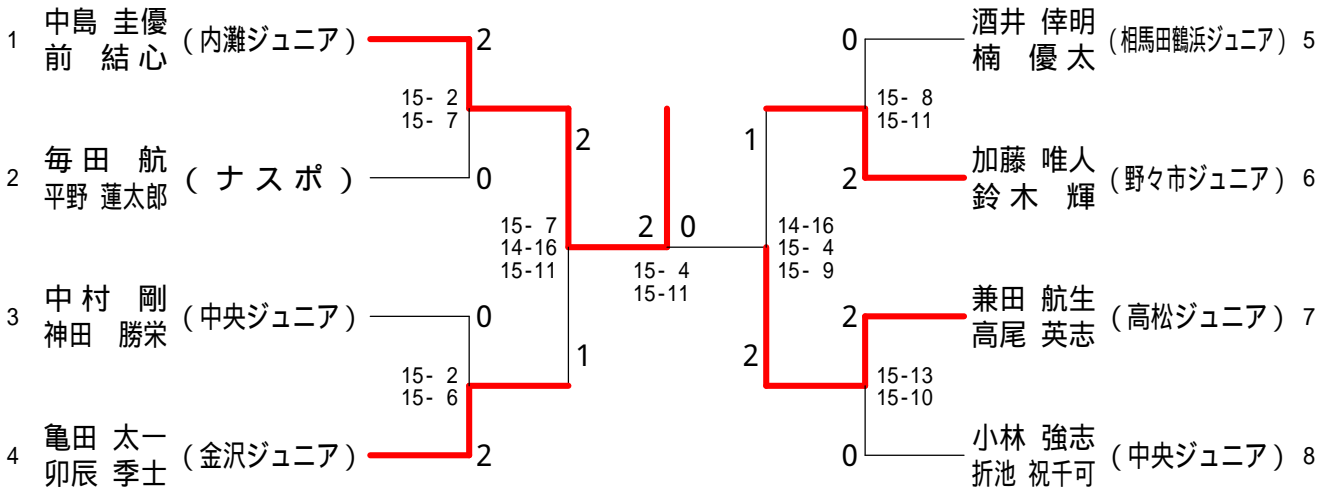
2016.09.03 美川スポーツセンター・美川体育館

種 目	優 勝	準 優 勝	三 位	位
4年男子	なかしま けいゆう 中島 圭優 まえ ゆうしん 前 結心 (内灘ジュニア)	かねだ こうせい 兼田 航生 たかお えいじ 高尾 英志 (高松ジュニア)	かめだ たいち 亀田 太一 うたつ ときと 卯辰 季士 (金沢ジュニア)	かとう ゆいと 加藤 唯人 すずき ひかる 鈴木 輝 (野々市ジュニア)
5年男子	あらい ひかる 荒井 輝 なかがわ れん 中川 怜 (金沢崎浦Wings)	いしもと あいと 石本 藍利 かじ しゅんき 鍛冶 駿樹 (美川湊ジュニア)	かなさき あきと 金崎 瑛斗 きたがわ ゆうき 北川 優貴 (小松ジュニア)	あさい けいすけ 麻井 啓資 ごみかわ しゅう 五味川 柊 (大徳ジュニア)
6年男子	ふじたに たいが 藤谷 泰雅 にしむら ゆうたろう 西村 勇汰郎 (野々市ジュニア)	にしむら あゆむ 西村 歩 まつおか りんく 松岡 琳久 (松任ジュニア)	さきた たくみ 崎田 拓峰 よねざわ ともき 米沢 智貴 (羽咋ジュニア)	いのいえ ゆうき 井家 悠貴 わく かいと 和久 海斗 (美川湊ジュニア)
4年女子	わだ はるな 和田 春菜 やまぐち かな 山口 栞菜 (大徳ジュニア)	やまだ にちか 山田 仁智花 おかもと かほ 岡本 華帆 (小松ジュニア)	かつだ このは 勝田 このは にした せら 新田 聖良 (内灘ジュニア)	よしたに かりな 吉谷 花里菜 にしの ゆか 西野 由夏 (大浦ジュニア)
5年女子	なかやま ゆうり 中山 優里 ほりぐち なゆ 堀口 奈祐 (OKジュニア)	たさき みわ 多崎 未波 もとむら ゆうな 本村 優奈 (大徳ジュニア)	なんぶ るうか 南部 琉叶伽 まつばら まお 松原 真央 (美川湊ジュニア)	よこい みお 横井 実桜 なかむら あすか 中村 明日香 (金沢崎浦Wings)
6年女子	みやした きょうか 宮下 恭佳 いしかわ えり 石川 映里 (金沢崎浦Wings)	よしかわ ねね 吉川 羽音 よした ひめ 吉田 陽萌 (美川湊ジュニア)	おかじま くるみ 岡島 胡桃 にしかわ ゆめか 西川 夢叶 (美川湊ジュニア)	しみず あいり 清水 愛莉 いまいずみ りお 今泉 莉央 (小松ジュニア)

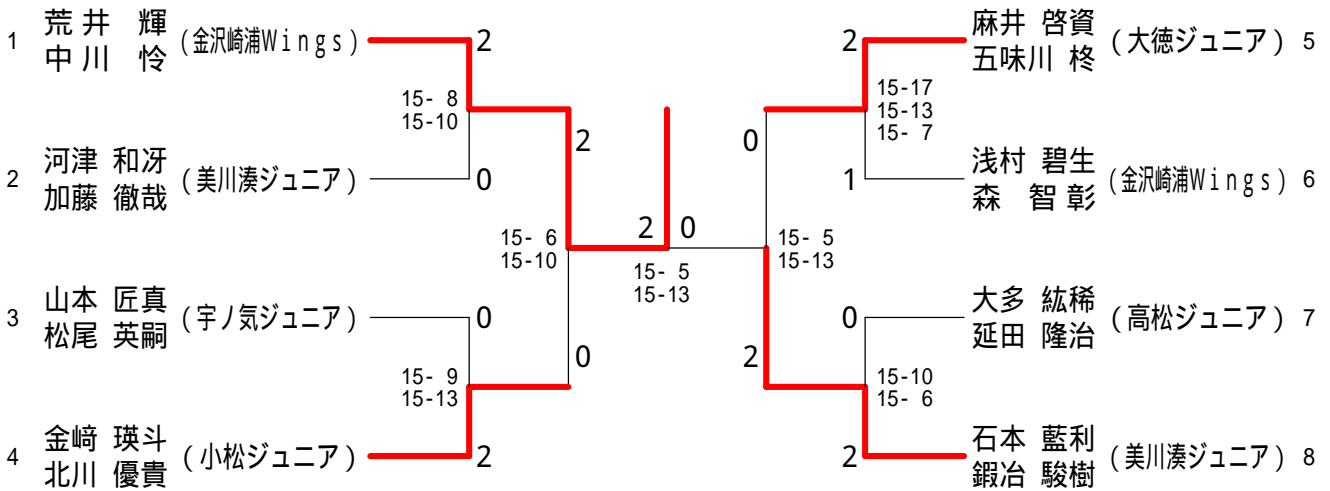
# 第38回石川県ジュニアバドミントンダブルス大会

平成28年9月3・04日 美川スポーツセンター・美川体育館

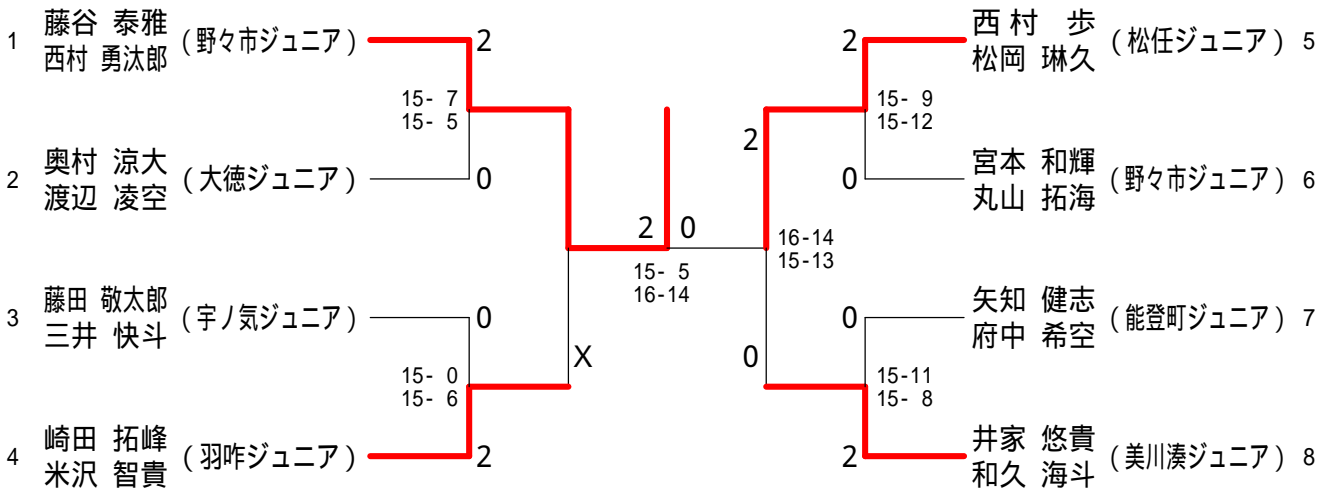
## 4年男子 決勝トーナメント



## 5年男子 決勝トーナメント



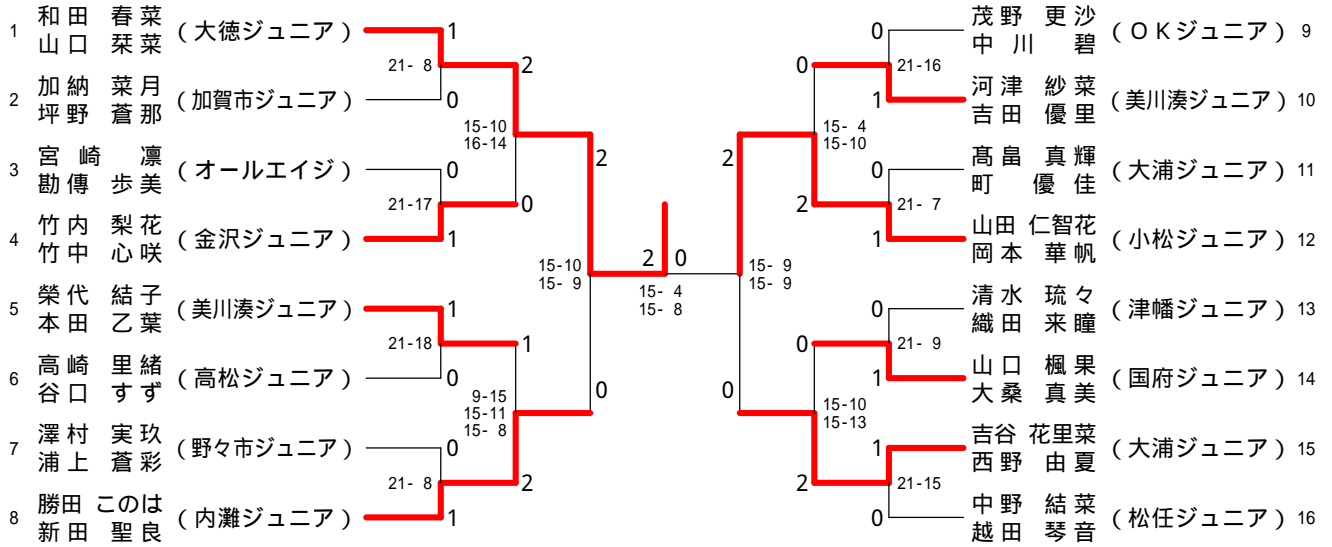
## 6年男子 決勝トーナメント



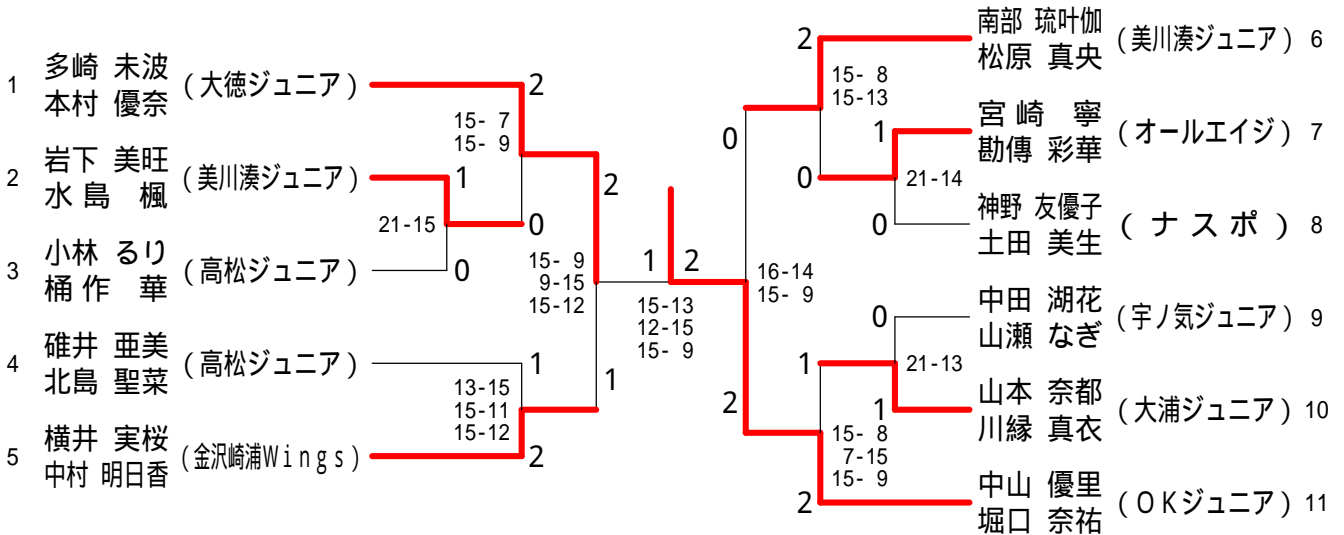
# 第38回石川県ジュニアバドミントンダブルス大会

平成28年9月3・04日 美川スポーツセンター・美川体育館

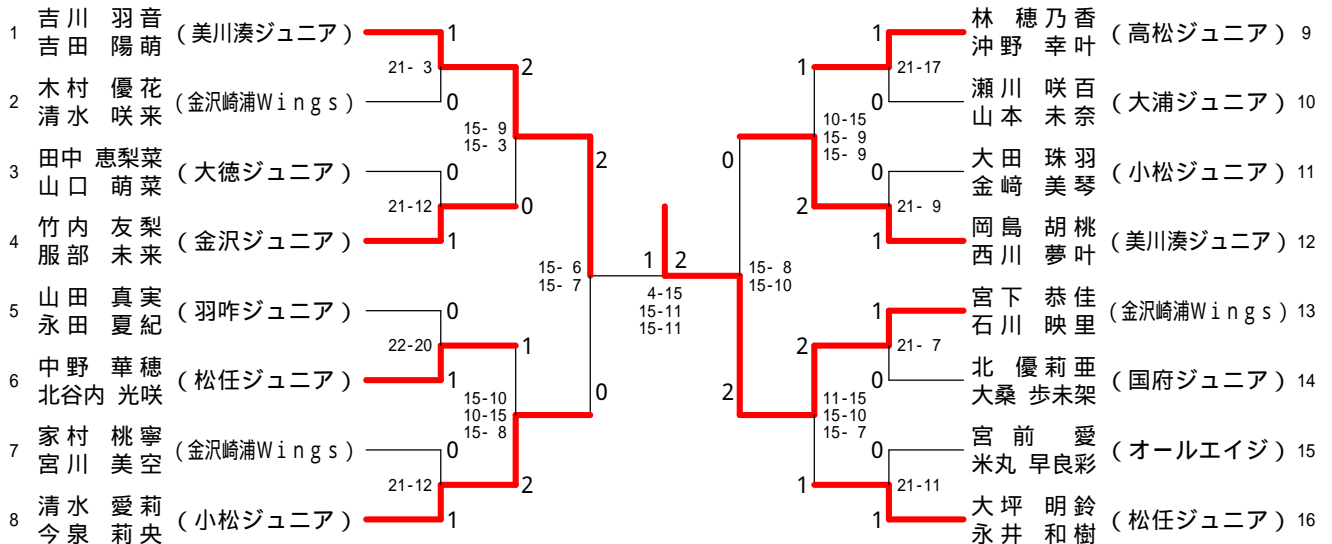
## 4年女子 決勝トーナメント



## 5年女子 決勝トーナメント



## 6年女子 決勝トーナメント



# 第38回石川県ジュニアバドミントンダブルス大会

平成28年9月3・04日 美川スポーツセンター・美川体育館

4年男子 Aブロック	中島前	長谷場	大坪	坪畑	内志	渦築	勝敗	順位
中島 圭優 (内灘ジュニア) 前 結心 (内灘ジュニア)		21- 2	21- 2			-	M 2-0 G 2-0 P 42-4	1
長谷 和暁 (OKジュニア) 羽場 志穂 (OKジュニア)	×	2-21				×	M 0-2 G 0-2 P 6-42	4
大坪 修也 (松任ジュニア) 穴畑 勇飛 (松任ジュニア)	×	2-21				×	M 0-2 G 0-2 P 13-42	3
内潟 哲矢 (七塚ジュニア) 志築 圭佑 (七塚ジュニア)		21- 4	21-11				M 2-0 G 2-0 P 42-15	2

4年男子 Bブロック	磯賀尾	賀村	毎田	田野	鈴木	木森	大成	田清	勝敗	順位
磯賀 彪 (津幡ジュニア) 尾村 絢人 (津幡ジュニア)			×						M 1-1 G 1-1 P 31-33	3
毎田 航 (ナスボ) 平野 蓮太郎 (ナスボ)			21-10					21-15	M 2-0 G 2-0 P 42-25	1
鈴木 笙平 (大浦ジュニア) 浅森 大稀 (大浦ジュニア)	×						×	6-21	M 0-2 G 0-2 P 18-42	4
大田 悟羽 (小松ジュニア) 成清 友貴 (小松ジュニア)			×					15-21	M 1-1 G 1-1 P 36-27	2

4年男子 Cブロック	長水	田上	鈴木	木浦	中村	村田	小島	島岡	延田	勝敗	順位
長田 悠生 (津幡ジュニア) 水上 雄斗 (津幡ジュニア)			21- 4		×	17-21				M 1-1 G 1-1 P 38-25	2
鈴木 翔 (野々市ジュニア) 高浦 颯真 (野々市ジュニア)	×	4-21					×	15-21		M 0-2 G 0-2 P 19-42	5
中村 剛 (中央ジュニア) 神田 勝栄 (中央ジュニア)		21-17						21-16		M 2-0 G 2-0 P 42-33	1
小島 龍汰 (OKジュニア) 吉岡 拓馬 (OKジュニア)			21-15					×	14-21	M 1-1 G 1-1 P 35-36	4
延田 遼介 (高松ジュニア) 林 皇太 (高松ジュニア)					×	16-21	21-14			M 1-1 G 1-1 P 37-35	3

4年男子 Dブロック	大田	島田	南近	鈴木	木谷	亀田	田辰	勝敗	順位	
大田 莉空 (能登町ジュニア) 三田 晴也 (能登町ジュニア)			×					M 1-1 G 1-1 P 34-30	2	
南 權斗 (寺井ジュニア) 近藤 直汰 (寺井ジュニア)		21-13					×	7-21	M 1-1 G 1-1 P 28-34	3
鈴木 大晴 (津幡ジュニア) 宮谷 然 (津幡ジュニア)	×	9-21					×	6-21	M 0-2 G 0-2 P 15-42	4
亀田 太一 (金沢ジュニア) 卯辰 季士 (金沢ジュニア)			21- 7	21- 6					M 2-0 G 2-0 P 42-13	1

# 第38回石川県ジュニアバドミントンダブルス大会

平成28年9月3・04日 美川スポーツセンター・美川体育館

4年男子 Eブロック	酒井 楠	小松 田	向井 松 邊 児	井玉 大 中	多島 勝 敗	順位
酒井 倅明 楠 優太 (相馬田鶴浜ジュニア)		21-11	21- 9	-	M 2-0 G 2-0 P 42-20	1
小松 拓登 田 邊 珀 (小松ジュニア)	×	11-21	-	×	M 0-2 G 0-2 P 24-42	4
向井 維吹 児玉 太一陽 (新神田ジュニア)	×	9-21	-		M 1-1 G 1-1 P 30-38	3
大多 蒼真 中島 日朗 (七塚ジュニア)	-	21-13	×		M 1-1 G 1-1 P 38-34	2

4年男子 Fブロック	大東 山 出	落合 向	守前 田	岡古 野	田加 野 鈴	藤木 勝 敗	順位
大山 飛由哉 東出 晁朱 (寺井ジュニア)		21- 8	21- 0	-	-	M 2-0 G 2-0 P 42-8	2
落合 輝旭 向 光 騎 (津幡ジュニア)	×	8-21	-	×	-	M 0-2 G 0-2 P 21-42	4
守田 崇悟 前田 颯真 (OKジュニア)	×	0-21	-	-	×	M 0-2 G 0-2 P 0-42	5
岡田 倫太郎 古野 竜之介 (J.cats)	-	21-13	-		×	M 1-1 G 1-1 P 29-34	3
加藤 唯人 鈴木 輝 (野々市ジュニア)	-	-	21- 0	21- 8		M 2-0 G 2-0 P 42-8	1

4年男子 Gブロック	兼高 田 尾	本馬 森 川	西野 今 越	出戸 芳 田	徳田 寺 瀬	勝 敗	順位
兼田 航生 高尾 英志 (高松ジュニア)		21- 5	21- 9	-	-	M 2-0 G 2-0 P 42-14	1
本馬 圭司 森川 大瑚 (加賀市ジュニア)	×	5-21	-	×	-	M 0-2 G 0-2 P 24-42	4
西野 蓮 今越 峻太 (あしのジュニア)	×	9-21	-	-	21- 7	M 1-1 G 1-1 P 30-28	3
出戸 侑 芳田 和樹 (七塚ジュニア)	-	21-19	-		21-14	M 2-0 G 2-0 P 42-33	2
徳田 浩空 寺瀬 大翔 (松任ジュニア)	-	-	×	×		M 0-2 G 0-2 P 21-42	5

4年男子 Hブロック	沖谷 奥	尾村 坂 本	大森 盛 戸	小折 林 池	勝 敗	順位	
沖谷 昂亮 奥 健斗 (美川湊ジュニア)		21-10	21- 5	-		M 2-0 G 2-0 P 42-15	2
尾村 凜人 坂本 勇希 (津幡ジュニア)	×	10-21	-	×	2-21	M 0-2 G 0-2 P 12-42	3
大森 凰雅 盛戸 悠真 (高松ジュニア)	×	5-21	-	×	5-21	M 0-2 G 0-2 P 10-42	4
小林 強志 折池 祝千可 (中央ジュニア)	-	21- 2	21- 5			M 2-0 G 2-0 P 42-7	1

# 第38回石川県ジュニアバドミントンダブルス大会

平成28年9月3・04日 美川スポーツセンター・美川体育館

5年男子 Aブロック	荒井 中川	喜多 嶋	山越 オープン	勝敗	順位
荒井 輝 中川 怜 (金沢崎浦Wings)	/	21- 1	21- 4	M 2-0 G 2-0 P 42-5	1
喜多 義友 嶋 翔也 (小松ジュニア)	×	/	21- 0	M 1-1 G 1-1 P 22-21	2
山越 一輝 オープン (宇ノ気ジュニア)	×	×	/	M 0-2 G 0-2 P 4-42	3

5年男子 Bブロック	大木 高橋	河津 加藤	津藤 窪表	勝敗	順位
大木 康資 高橋 蒼空 (七塚ジュニア)	/	×	8-21 21-16	M 1-1 G 1-1 P 29-37	2
河津 和牙 加藤 徹哉 (美川湊ジュニア)	21- 8	/	21- 4	M 2-0 G 2-0 P 42-12	1
窪 悠真 表 佑樹 (バドミントンクラブがま)	×	×	/	M 0-2 G 0-2 P 20-42	3

5年男子 Cブロック	野村 林	南出 富田	山本 松尾	折池 沢田	勝敗	順位
野村 海斗 林 拓海 (大浦ジュニア)	/	21- 6	×	-	M 1-1 G 1-1 P 35-27	2
南出 亮 富田 諒楓 (寺井ジュニア)	×	/	-	×	M 0-2 G 0-2 P 17-42	4
山本 匠真 松尾 英嗣 (宇ノ気ジュニア)	21-14	-	/	23-21	M 2-0 G 2-0 P 44-35	1
折池 萌々良 沢田 俊 (中央ジュニア)	-	21-11	×	/	M 1-1 G 1-1 P 42-34	3

5年男子 Dブロック	小林 嶋田	山南 北	金崎 川	勝敗	順位	
小林 柊野 嶋田 陽斗 (金沢ジュニア)	/	21- 4	×	7-21	M 1-1 G 1-1 P 28-25	2
山口 福夫 南 良太 (七塚ジュニア)	×	/	×	6-21	M 0-2 G 0-2 P 10-42	3
金崎 瑛斗 北川 優貴 (小松ジュニア)	21- 7	21- 6	/		M 2-0 G 2-0 P 42-13	1

5年男子 Eブロック	麻井 五味川	ト部 高橋	松本 川下	勝敗	順位	
麻井 啓資 五味川 柊 (大徳ジュニア)	/	21- 3	21- 8	M 2-0 G 2-0 P 42-11	1	
ト部 弘康 高橋 光輝 (鳥居バドミントン塾)	×	/	×	2-21	M 0-2 G 0-2 P 5-42	3
松本 龍幸 川下 七聖 (高松ジュニア)	×	21- 2	/		M 1-1 G 1-1 P 29-23	2

5年男子 Fブロック	浅村 森	花坂 野	下村 井	口勝 森敗	勝敗	順位
浅村 碧生 森 智彰 (金沢崎浦Wings)	/	21- 4	21- 7	-	M 2-0 G 2-0 P 42-11	1
花 璃空 坂野 由弥 (七塚ジュニア)	×	/	-	×	M 0-2 G 0-2 P 23-42	3
下村 和哉アリ 下村 真哉ハイガル (美川湊ジュニア)	×	7-21	/	×	M 0-2 G 0-2 P 13-42	4
井口 圭大 浅森 友陽 (大浦ジュニア)	-	21-19	21- 6	/	M 2-0 G 2-0 P 42-25	2

5年男子 Gブロック	山口 定塚	西出 清野	広瀬 星野	瀬大 延田	多田 勝敗	順位
山口 才飛 定塚 真大 (バドミントンクラブがま)	/	×	10-21 21-13	-	M 1-1 G 1-1 P 31-34	3
西出 和生 清野 大地 (小松ジュニア)	21-10	/	-	×	M 1-1 G 1-1 P 40-31	2
広瀬 達也 星野 遥斗 (金沢ジュニア)	×	13-21	/	×	M 0-2 G 0-2 P 20-42	4
大多 紘稀 延田 隆治 (高松ジュニア)	-	21-19	21- 7	/	M 2-0 G 2-0 P 42-26	1

5年男子 Hブロック	赤井 中本	濱里 宮下	石本 鍛冶	本治 勝敗	順位
赤井 佑暉 中本 慎吾 (七塚ジュニア)	/	×	×	M 0-2 G 0-2 P 15-42	3
濱里 日向 宮下 翔伍 (金沢崎浦Wings)	21-11	/	×	M 1-1 G 1-1 P 25-32	2
石本 藍利 鍛冶 駿樹 (美川湊ジュニア)	21- 4	21- 4	/	M 2-0 G 2-0 P 42-8	1

# 第38回石川県ジュニアバドミントンダブルス大会

平成28年9月3・04日 美川スポーツセンター・美川体育館

6年男子 Aブロック	藤西	谷村	曾原	相田	田村	勝敗	順位
藤谷 泰雅 (野々市ジュニア) 西村 勇汰郎			21- 4	21- 6		M 2-0 G 2-0 P 42-10	1
曾原 桜音 (高松ジュニア) 曾原 楓雅	×		4-21	21- 0		M 1-1 G 1-1 P 25-21	2
相田 歩輝 (金沢ジュニア) 羽村 崇希 (J.cats)	×	×	6-21	0-21		M 0-2 G 0-2 P 6-42	3

6年男子 Bブロック	畠柴	河田	東山	中野	野倉	奥村	勝敗	順位
畠河 愛斗 (福馬田鶴浜ジュニア) 柴田 やまと			21-13	×	10-21	-	M 1-1 G 1-1 P 31-34	2
東山 莉雄 (松任ジュニア) 乾 航輔	×		13-21		-	0-21	M 0-2 G 0-2 P 13-42	4
中野 祐介 (美川湊ジュニア) 石倉 波生琉			21-10	-		6-21	M 1-1 G 1-1 P 27-31	3
奥村 涼大 (大徳ジュニア) 渡辺 凌空	-		21- 0	21- 6			M 2-0 G 2-0 P 42-6	1

6年男子 Cブロック	斉官	伊藤	藤田	中渡	瀨本	勝敗	順位
斉官 駿介 (小松ジュニア) 嶋 晃輝		×	×			M 0-2 G 0-2 P 27-42	3
伊藤 滉祐 (バドミントンクラブがしま) 小林 亮介	21-13			21-10		M 2-0 G 2-0 P 42-23	2
藤田 敬太郎 (宇ノ気ジュニア) 三井 快斗	21-14	-		21-15		M 2-0 G 2-0 P 42-29	1
中渡瀨 充吉 (野々市ジュニア) 大本 翔月	-	×	×			M 0-2 G 0-2 P 25-42	4

6年男子 Dブロック	三浦	北浦	市野	野村	崎田	勝敗	順位
三浦 慶 (七塚ジュニア) 芳田 湧樹			×	×		M 0-2 G 0-2 P 21-42	4
北市 龍志 (オールエイジ) 大野 真之介	21-17				×	M 1-1 G 1-1 P 32-38	3
野村 昂生 (大浦ジュニア) 鈴木 隆旦	21- 4	-			×	M 1-1 G 1-1 P 26-25	2
崎田 拓峰 (羽昨ジュニア) 米沢 智貴	-	21-11	21- 5			M 2-0 G 2-0 P 42-16	1

6年男子 Eブロック	西村	村岡	滝井	味中	舌山	勝敗	順位
西村 歩 (松任ジュニア) 松岡 琳久			21- 8	21-17		M 2-0 G 2-0 P 42-25	1
滝井 宥登 (羽昨ジュニア) 撰田 海来	×		8-21		21-12	M 1-1 G 1-1 P 29-33	3
味舌 春希 (オールエイジ) 中出 大翔	×		17-21		21- 7	M 1-1 G 1-1 P 38-28	2
山口 翔也 (バドミントンクラブがしま) 表 涼太	-	×	12-21	×	7-21	M 0-2 G 0-2 P 19-42	4

6年男子 Fブロック	加戸	向山	岩山	本宮	宮本	勝敗	順位
加戸 蓮機 (津幡ジュニア) 早川 偉月		×				M 1-1 G 1-1 P 39-32	2
向山 直希 (新神田ジュニア) 前田 颯斗	21-18				×	M 1-1 G 1-1 P 31-39	3
岩本 拓海 (七尾ジュニア) 宮川 菜成	×				×	M 0-2 G 0-2 P 23-42	4
宮本 和輝 (野々市ジュニア) 丸山 拓海	-	21-10	21-12			M 2-0 G 2-0 P 42-22	1

6年男子 Gブロック	今濱	村上	村永	兼田	矢野	知中	勝敗	順位
今濱 健太 (おしのジュニア) 濱上 駿也			21- 3	21-18			M 2-0 G 2-0 P 42-21	2
村永 尊琉 (小松ジュニア) 羽ダニエル	×		3-21			×	M 0-2 G 0-2 P 8-42	4
兼田 朝陽 (高松ジュニア) 木村 燦	×		18-21			×	M 0-2 G 0-2 P 23-42	3
矢野 健志 (能登町ジュニア) 府中 希空	-		21- 5	21- 5			M 2-0 G 2-0 P 42-10	1

6年男子 Hブロック	清水	階戸	大西	井家	勝敗	順位
清水 智貴 (OKジュニア) 守田 昇永		×			M 1-1 G 1-1 P 32-40	3
階戸 淳平 (七塚ジュニア) 今村 勇斗	21-11			×	M 1-1 G 1-1 P 26-32	2
大西 来永 (宇ノ気ジュニア) 細川 蒼太	×			×	M 0-2 G 0-2 P 23-42	4
井家 悠貴 (美川湊ジュニア) 和久 海斗	-	21- 5	21- 4		M 2-0 G 2-0 P 42-9	1

# 第38回石川県ジュニアバドミントンダブルス大会

平成28年9月3・04日 美川スポーツセンター・美川体育館

4年女子 Aブロック	和山	田口	本谷 オープン	黒玉	川中	村田	勝敗	順位
和田 春菜 (大徳ジュニア) 山口 菜菜			21-6	21-1	-		M 2-0 G 2-0 P 42-7	1
本谷 美怜 (中島ジュニア) オープン	×	6-21		-	×	0-21	M 0-2 G 0-2 P 6-42	4
黒川 青波 (高松ジュニア) 玉田 遥香	×	1-21		-	×	13-21	M 0-2 G 0-2 P 14-42	3
中村 綾花 (美川湊ジュニア) 吉田 愛			21-0	21-13			M 2-0 G 2-0 P 42-13	2

4年女子 Bブロック	加納 坪野	納野	藤川	川新	谷新	金角	谷山	山下	勝敗	順位
加納 菜月 (加賀市ジュニア) 坪野 蒼那			21-8	21-19	-	-			M 2-0 G 2-0 P 42-27	1
藤川 留唯 (中央ジュニア) 藤川 留那	×	8-21		-	21-11	-			M 1-1 G 1-1 P 29-32	4
新谷 瑠那 (オールエイジ) 新谷 璃那	×	19-21		-		-	21-10		M 1-1 G 1-1 P 40-31	2
金谷 星来 (小松ジュニア) 角 奈々夏			×	11-21	-		×	12-21	M 0-2 G 0-2 P 23-42	5
山下 来愛 (新神田ジュニア) 前田 祐華				×	10-21	21-12			M 1-1 G 1-1 P 31-33	3

4年女子 Cブロック	宮崎	嶋大	坪山	中林	舟村	渡井	西山	山田	勝敗	順位
宮崎 凜 (オールエイジ) 嶋傳 歩美			21-5	21-5	-	-			M 2-0 G 2-0 P 42-10	1
大坪 祈鈴 (松任ジュニア) 東山 咲葵	×	5-21		-	×	5-21			M 0-2 G 0-2 P 10-42	4
田中 愛莉 (金沢崎浦Wings) 林 歩美	×	5-21		-		-	×	4-21	M 0-2 G 0-2 P 9-42	5
舟渡 麻那 (美川湊ジュニア) 村井 琴羽			21-5	-			×	13-21	M 1-1 G 1-1 P 34-26	3
西山 茉佑 (羽咋ジュニア) 嶋田 悠月				21-4	21-13				M 2-0 G 2-0 P 42-17	2

4年女子 Dブロック	竹内	前田	朝川	江村	端井	向菅	濱田	勝敗	順位	
竹内 梨花 (金沢ジュニア) 竹中 心咲			21-6	21-10	-	-		M 2-0 G 2-0 P 42-16	1	
前田 菜帆 (津幡ジュニア) 吉本 汐姫奈	×	6-21		-	×	18-21			M 0-2 G 0-2 P 24-42	4
朝川 愛衣 (野々市ジュニア) 戸田 珠梨	×	10-21		-		-	×	14-21	M 0-2 G 0-2 P 24-42	4
江端 朋華 (オールエイジ) 村井 里愛			21-18	-			×	19-21	M 1-1 G 1-1 P 40-39	3
向濱 心月 (中島ジュニア) 菅田 侑愛				21-14	21-19				M 2-0 G 2-0 P 42-33	2

4年女子 Eブロック	榮本	代田	町新	端出	武角	藤田	中出	小南	小杉	勝敗	順位
榮代 結子 (美川湊ジュニア) 本田 乙葉			21-13	21-7	-	-				M 2-0 G 2-0 P 42-20	1
町端 千咲 (能登町ジュニア) 新出 理央	×	13-21		-	21-5	-				M 1-1 G 1-1 P 34-26	3
武藤 陽香 (内灘ジュニア) 角田 清菜	×	7-21		-		-	×	15-21		M 0-2 G 0-2 P 22-42	4
中出 うらら (オールエイジ) 南 結芽			×	5-21	-		×	12-21		M 0-2 G 0-2 P 17-42	5
小杉 真由華 (J.cats) 東 亜美				21-15	21-12					M 2-0 G 2-0 P 42-27	2

4年女子 Fブロック	順小	毛中	岩橋	脇本	水高	上桑	西表	本表	高谷	崎口	勝敗	順位
順毛 来怜花 (ナスポ) 小中 真凛			21-12	21-6	-	-					M 2-0 G 2-0 P 42-18	2
岩脇 絢香 (津幡ジュニア) 橋本 佳奈	×	12-21		-	×	10-21					M 0-2 G 0-2 P 22-42	4
水上 葉月 (松任ジュニア) 高 桑 翠	×	6-21		-		-	×	10-21			M 0-2 G 0-2 P 16-42	5
西本 葵 (小松ジュニア) 表 紗来			21-10	-			×	15-21			M 1-1 G 1-1 P 36-31	3
高崎 里緒 (高松ジュニア) 谷口 すず				21-10	21-15						M 2-0 G 2-0 P 42-25	1



# 第38回石川県ジュニアバドミントンダブルス大会

平成28年9月3・04日 美川スポーツセンター・美川体育館

4年女子 Gブロック	澤浦	村上	大上	平野	中平	村野	高竹	松田	児進	玉村	勝敗	順位
澤村 実玖 浦上 蒼彩 (野々市ジュニア)			21- 7		21- 9		-	-			M 2-0 G 2-0 P 42-16	1
大平 葵 上野 紗更 (能登町ジュニア)	x						x				M 0-2 G 0-2 P 23-42	4
中村 ひな 平野 瑠菜 (津幡ジュニア)	x								x		M 0-2 G 0-2 P 13-42	5
高松 幸音 竹田 咲璃 (国府ジュニア)				21-16						x	M 1-1 G 1-1 P 33-37	3
児玉 ひなた 進村 美結 (新神田ジュニア)					21- 4		21-12				M 2-0 G 2-0 P 42-16	2

4年女子 Hブロック	笹山	弥本	大沼	塚高	野高	勝新	田田	勝敗	順位
笹山 真帆 山本 怜 (中島ジュニア)			x					M 1-1 G 1-1 P 41-28	2
大塚 千里 沼 くるみ (OKジュニア)							x	M 1-1 G 1-1 P 29-41	3
高野 彩優 高野 優茉 (小松ジュニア)	x						x	M 0-2 G 0-2 P 7-42	4
勝田 このは 新田 聖良 (内灘ジュニア)				21- 7		21- 1		M 2-0 G 2-0 P 42-8	1

4年女子 Iブロック	茂野	野川	福高	島田	備今	後江	府伊	中勢	吉井	光川	勝敗	順位
茂野 更沙 中川 碧 (OKジュニア)			21- 4		21- 6						M 2-0 G 2-0 P 42-10	1
福島 莉奈 高田 理央 (加賀市ジュニア)	x						x				M 0-2 G 0-2 P 18-42	5
備後 七海 今江 望花 (羽咋ジュニア)	x									x	M 1-1 G 1-1 P 31-44	3
府中 綾望 伊勢 舞子 (能登町ジュニア)				21-14					21- 4		M 2-0 G 2-0 P 42-18	2
吉光 美陽 井川 心愛 (寺井ジュニア)					x	23-25		x	4-21		M 0-2 G 0-2 P 27-46	4

4年女子 Jブロック	河吉	津田	田小	中酒	中沖	田野	山櫻	田井	石井	井升	勝敗	順位
河津 紗菜 吉田 優里 (美川湊ジュニア)				21- 2		21- 8					M 2-0 G 2-0 P 42-10	1
田中 優花 小酒 莉緒奈 (金沢Wings)	x							x			M 0-2 G 0-2 P 15-42	4
中田 光咲 沖野 碧依 (高松ジュニア)	x										M 1-1 G 1-1 P 29-21	3
山田 和 櫻井 幸代 (国府ジュニア)					21-13					21- 0	M 2-0 G 2-0 P 42-13	2
石井 里奈 井 晴香 (バドミントンクラブかほま)						x	0-21	x	0-21		M 0-2 G 0-2 P 0-42	5

4年女子 Kブロック	今富	村澤	高町	畠新	谷吉	梅森	田森	浅前	瀬田	勝敗	順位	
今村 雲 富澤 理緒 (宇ノ気ジュニア)			x		x						M 0-2 G 0-2 P 22-42	4
高畠 真輝 町 優佳 (大浦ジュニア)		21- 9					21- 7				M 2-0 G 2-0 P 42-16	1
新谷 妃菜 吉川 彩羽 (美川湊ジュニア)		21-13						21- 7			M 2-0 G 2-0 P 42-20	2
梅田 梨緒 森 唯花 (小松ジュニア)			x						21- 6		M 1-1 G 1-1 P 28-27	3
浅瀬 由唯 前田 侑里 (相馬田鶴浜ジュニア)					x		x				M 0-2 G 0-2 P 13-42	5

4年女子 Lブロック	沢山	田嶋	横牧	山山	本笹	谷弥	北西	出田	山岡	田本	勝敗	順位
沢田 知華 山嶋 千晴 (中央ジュニア)				21- 7		21-18					M 2-0 G 2-0 P 42-25	2
横山 湮音 牧山 蒼愛 (松任ジュニア)	x							x			M 0-2 G 0-2 P 20-42	5
本谷 恵 笹山 夏帆 (中島ジュニア)	x									x	M 0-2 G 0-2 P 25-42	4
北出 優衣 西田 佳芳 (高松ジュニア)					21-13					x	M 1-1 G 1-1 P 30-34	3
山田 仁智花 岡本 華帆 (小松ジュニア)						21- 7		21- 9			M 2-0 G 2-0 P 42-16	1

# 第38回石川県ジュニアバドミントンダブルス大会

平成28年9月3・04日 美川スポーツセンター・美川体育館

4年女子 Mブロック	清水 水田	北 元角	中渡瀬 絹川	竹島 香林	塩朝 谷日	勝敗	順位
清水 琉々 織田 来瞳 (津幡ジュニア)		21-11	21-6	-	-	M 2-0 G 2-0 P 42-17	1
北 星乃花 元角 瑠莉亜 (国府ジュニア)	×	11-21	-	21-6	-	M 1-1 G 1-1 P 32-27	3
中渡瀬 淳捺 絹川 流加 (野々市ジュニア)	×	6-21	-	-	×	M 0-2 G 0-2 P 17-42	4
竹島 すず 香林 芽生 (高松ジュニア)	-	×	6-21	-	×	M 0-2 G 0-2 P 14-42	5
塩谷 知世 朝日 心陽 (金沢鶴浦Wings)	-	-	21-11	21-8		M 2-0 G 2-0 P 42-19	2

4年女子 Nブロック	山口 大桑	塚西 本東	本小 村川	押亀 味谷	真橋 館本	勝敗	順位
山口 楓果 大桑 真美 (国府ジュニア)		21-7	21-18	-	-	M 2-0 G 2-0 P 42-25	1
塚本 のどか 西東 紅咲 (大浦ジュニア)	×	7-21	-	21-8	-	M 1-1 G 1-1 P 28-29	4
本村 陽奈 小川 愛海 (大徳ジュニア)	×	18-21	-	-	×	M 1-1 G 1-1 P 39-33	2
押味 美空 亀谷 知理乃 (小松ジュニア)	-	×	8-21	-	×	M 0-2 G 0-2 P 18-42	5
真館 陽菜 橋本 歩美 (七尾ジュニア)	-	-	×	12-21	21-10	M 1-1 G 1-1 P 33-31	3

4年女子 Oブロック	吉西 谷野	中蔵 山田	元喜 屋多	浜 寺時	下 長	勝敗	順位
吉谷 花里菜 西野 由夏 (大浦ジュニア)		21-12	21-7	-	-	M 2-0 G 2-0 P 42-19	1
中山 亜美 蔵田 美紘 (小松ジュニア)	×	12-21	-	21-18	-	M 1-1 G 1-1 P 33-39	3
元屋 優芽 喜多 優恵 (内灘ジュニア)	×	7-21	-	-	×	M 0-2 G 0-2 P 23-42	5
浜 実咲 優奈 (オールエイジ)	-	×	18-21	-	×	M 0-2 G 0-2 P 37-42	4
寺下 乃愛 時長 莉央 (能登町ジュニア)	-	-	21-16	21-19		M 2-0 G 2-0 P 42-35	2

4年女子 Pブロック	土門 山村	阿岩 部下	田 口	中 野	勝敗	順位	
土山 未遥 門村 愛唯 (金沢ジュニア)		21-13	×	14-21	-	M 1-1 G 1-1 P 35-34	2
阿部 希咲 岩下 美凧 (美川湊ジュニア)	×	13-21	-	×	5-21	M 0-2 G 0-2 P 18-42	4
田口 紗花 徳田 優衣 (大浦ジュニア)	21-14	-		×	7-21	M 1-1 G 1-1 P 28-35	3
中野 結菜 越田 琴音 (松任ジュニア)	-	21-5	21-7			M 2-0 G 2-0 P 42-12	1

# 第38回石川県ジュニアバドミントンダブルス大会

平成28年9月3・04日 美川スポーツセンター・美川体育館

5年女子 Aブロック	多本	崎村	北脇	島坂	林瀬	村中	山西	松免	田勝	勝敗	順位
多崎 未波 本村 優奈 (大徳ジュニア)			21-0		21-5	-	-			M 2-0 G 2-0 P 42-5	1
北島 汐 脇坂 結愛 (小松ジュニア)	x					x				M 0-2 G 0-2 P 21-44	5
林 美咲 瀬戸 麻夢 (高松ジュニア)	x									M 1-1 G 1-1 P 26-39	3
村山 育満 中西 さくら (OKジュニア)	-		23-21							M 2-0 G 2-0 P 44-33	2
松田 来佳 免田 紗夜 (羽昨ジュニア)	-			x	x					M 0-2 G 0-2 P 30-42	4

5年女子 Bブロック	岩水	下島	作田	田伊	谷勝	勝敗	順位
岩下 美旺 水島 楓 (美川湊ジュニア)			21-11		21-7	M 2-0 G 2-0 P 42-18	1
作田 楓香 作田 優来 (相馬田鶴浜ジュニア)	x			x		M 0-2 G 0-2 P 18-42	3
伊谷 綾乃 國原 千明 (OKジュニア)	x					M 1-1 G 1-1 P 28-28	2

5年女子 Cブロック	小桶	林作	朝松	川岡	日向	向倉	勝敗	順位
小林 るり 桶作 華 (高松ジュニア)			21-13		21-10		M 2-0 G 2-0 P 42-23	1
朝川 莉子 松岡 ありさ (野々市ジュニア)	x						M 1-1 G 1-1 P 34-39	2
日向 菜々美 新倉 愛未 (小松ジュニア)	x		x				M 0-2 G 0-2 P 28-42	3

5年女子 Dブロック	碓北	井島	田中	ト部	山部	山下	奥儀	勝敗	順位
碓井 亜美 北島 聖菜 (高松ジュニア)			21-11	21-9				M 2-0 G 2-0 P 42-20	1
田中 紅羽 鷹合 えみる (寺井ジュニア)	x					21-15		M 1-1 G 1-1 P 32-36	3
ト部 結香 三船 亜衣 (龍ノ巣+F8)	x						x	M 0-2 G 0-2 P 23-42	4
山下 琴奈 政岡 陽菜 (あしのジュニア)	-		x				x	M 0-2 G 0-2 P 23-42	4
奥儀 美咲 儀由 香 (美川湊ジュニア)	-			21-14	21-8			M 2-0 G 2-0 P 42-22	2

5年女子 Eブロック	磯賀	賀村	久池	田保	丸池	徳高	田桑	横中	井村	勝敗	順位
磯賀 萌 猪村 真那 (津幡ジュニア)			21-7		21-9					M 2-0 G 2-0 P 42-16	2
久保 柚香 池下 桃菜 (大浦ジュニア)	x					x				M 0-2 G 0-2 P 14-42	4
田丸 佳歩 池田 舞美 (宇ノ気ジュニア)	x							x		M 0-2 G 0-2 P 14-42	4
徳田 梨紗 高桑 凜羽 (松任ジュニア)	-		21-7					x		M 1-1 G 1-1 P 33-28	3
横井 実桜 中村 明日香 (金沢崎浦Wings)	-			21-5	21-12					M 2-0 G 2-0 P 42-17	1

5年女子 Fブロック	南松	部原	中宮	小本	寺山	小権	林田	吉井	光川	勝敗	順位
南部 瑠叶加 松原 真央 (美川湊ジュニア)			21-4	21-5						M 2-0 G 2-0 P 42-9	1
中 知優 宮本 葉温 (OKジュニア)	x					x				M 0-2 G 0-2 P 17-42	5
小寺 衣咲 小山 姫和 (高松ジュニア)	x							21-15		M 1-1 G 1-1 P 26-36	4
小林 華菜子 権田 夏妃 (バドミントンクラブかま)	-		21-13						x	M 1-1 G 1-1 P 33-34	3
吉光 結香 井川 愛咲 (寺井ジュニア)	-				x			21-12		M 1-1 G 1-1 P 36-33	2

# 第38回石川県ジュニアバドミントンダブルス大会

平成28年9月3・04日 美川スポーツセンター・美川体育館

5年女子 Gブロック	宮 勣	崎 傳	中 齋	尾 藤	山 宮	本 谷	勝 敗	順 位
宮崎 寧 (オールエイジ) 勣傳 彩華			21-15		21-12		M 2-0 G 2-0 P 42-27	1
中尾 來未 (大徳ジュニア) 齋藤 菜奈	×				×		M 0-2 G 0-2 P 33-42	3
山本 莉奈 (津幡ジュニア) 宮谷 絆吏	×		21-18				M 1-1 G 1-1 P 33-39	2

5年女子 Hブロック	松 山	田 知	丸 糴	山 谷	神 土	野 田	勝 敗	順 位
松田 莉奈 (金沢崎浦Wings) 山知 莉奈			×		×		M 0-2 G 0-2 P 24-42	3
丸山 夏穂 (小松ジュニア) 糴谷 美穂					×		M 1-1 G 1-1 P 30-34	2
神野 友優子 (ナスポ) 土田 美生	21-11		21- 9				M 2-0 G 2-0 P 42-20	1

5年女子 Iブロック	藤 熊	田 岡	中 山	田 瀬	浦 中	上 河	勝 敗	順 位
藤田 理愛 (松任ジュニア) 熊岡 利織			21-19		×		M 1-1 G 1-1 P 41-41	2
中田 湖花 (宇ノ気ジュニア) 山瀬 なぎ	×						M 1-1 G 1-1 P 40-38	1
浦上 菜 (野々市ジュニア) 中河 月佳			×				M 1-1 G 1-1 P 39-41	3

5年女子 Jブロック	岡 田	崎 中	小 中	村 島	山 川	本 縁	勝 敗	順 位
岡崎 希乃花 (羽咋ジュニア) 田中 紅葉			21-11		×		M 1-1 G 1-1 P 28-32	2
小村 春奈 (小松ジュニア) 中島 はな		×			×		M 0-2 G 0-2 P 17-42	3
山本 奈都 (大浦ジュニア) 川縁 真衣	21- 7		21- 6				M 2-0 G 2-0 P 42-13	1

5年女子 Kブロック	竹 元	田 角	古 岩	今 本	盛 出	戸 村	堺 桶	中 谷	山 堀	勝 敗	順 位
竹田 璃瑠 (国府ジュニア) 元角 姫莉亜			21- 8		21- 8		-	-		M 2-0 G 2-0 P 42-16	2
古今 佑奈 (七尾ジュニア) 岩本 杏奈	×						21-15			M 1-1 G 1-1 P 29-36	3
盛戸 陽菜 (高松ジュニア) 出村 優希	×							×		M 0-2 G 0-2 P 9-42	5
堺 望花 (小松ジュニア) 桶谷 愛花			×					×		M 0-2 G 0-2 P 19-42	4
中山 優里 (OKジュニア) 堀口 奈祐					21- 1		21- 4			M 2-0 G 2-0 P 42-5	1

# 第38回石川県ジュニアバドミントンダブルス大会

平成28年9月3・04日 美川スポーツセンター・美川体育館

6年女子 Aブロック	吉川	川田	島岩	崎崎	村本	上多	竹岡	中山	勝敗	順位
吉川 羽音 (美川ジュニア) 吉田 陽萌			21-0	21-3					M 2-0 G 2-0 P 42-3	1
島崎 莉子 (大浦ジュニア) 岩崎 百花	x						21-3		M 1-1 G 1-1 P 21-24	3
村上 優々 (津幡ジュニア) 本多 未怜	x						21-2		M 1-1 G 1-1 P 24-23	2
竹中 茜 (バドミントンクラブがしま) 岡山 美穂			x	x					M 0-2 G 0-2 P 5-42	4

6年女子 Bブロック	守崎	若林	梅北	田崎	木村	村水	勝敗	順位
守崎 唯 (ナスボ) 栃原 唯杏		x	21-19	-			M 1-1 G 1-1 P 35-40	3
若林 美咲 (宇ノ気ジュニア) 細井 碧衣	21-14			21-9			M 2-0 G 2-0 P 42-23	2
梅田 真帆 (小松ジュニア) 北島 碧	x				x	6-21	M 0-2 G 0-2 P 25-42	4
崎田 茉那 (美川ジュニア) 新谷 妃梨		x			x	5-21	M 0-2 G 0-2 P 14-42	5
木村 優花 (金沢Wings) 清水 咲来			21-6	21-5			M 2-0 G 2-0 P 42-11	1

6年女子 Cブロック	勝渡	海阿	野部	水浅	野瀬	中富	野田	山口	勝敗	順位
勝渡 莓 (内灘ジュニア) 渡辺 涼花		21-15	21-4						M 2-0 G 2-0 P 42-19	2
海野 清帆 (寺井ジュニア) 阿部 蒼依	x					21-0			M 1-1 G 1-1 P 36-21	3
水野 愛 (相馬田島ジュニア) 浅瀬 千恵	x						x	10-21	M 0-2 G 0-2 P 14-42	4
中野 麗音 (オールエイジ) 富田 理流		x					x	0-21	M 0-2 G 0-2 P 0-42	5
田中 恵梨菜 (大徳ジュニア) 山口 萌菜			21-10	21-0					M 2-0 G 2-0 P 42-10	1

6年女子 Dブロック	志中	築島	多川	伊賀	藤米	竹内	内部	勝敗	順位
志築 咲英 (七塚ジュニア) 中島 花			21-16	21-11				M 2-0 G 2-0 P 42-27	2
多賀 時恵 (松任ジュニア) 川守 唯愛	x				x	8-21		M 0-2 G 0-2 P 24-42	3
伊藤 和奏 (小松ジュニア) 米田 胡埜	x				x	6-21		M 0-2 G 0-2 P 17-42	4
竹内 友梨 (金沢ジュニア) 服部 未来			21-8	21-6				M 2-0 G 2-0 P 42-14	1

6年女子 Eブロック	山永	植森	林川	石柏	田西	谷岡	上野	野井	勝敗	順位
山田 真実 (羽咋ジュニア) 永田 夏紀		21-4	21-7						M 2-0 G 2-0 P 42-11	1
植林 砂羽 (加賀市ジュニア) 森川 琴月	x				x				M 0-2 G 0-2 P 7-42	5
石田 亜胡 (小松ジュニア) 柏田 心	x						x	9-21	M 0-2 G 0-2 P 16-42	4
西谷 康 (あしのジュニア) 政岡 結菜		21-3						21-13	M 2-0 G 2-0 P 42-16	2
上野 心葉 (能登町ジュニア) 綱井 帆奈美			21-9	13-21					M 1-1 G 1-1 P 34-30	3

6年女子 Fブロック	湯原	土田	中野	吉井	花井	田中	勝敗	順位
湯原 真央 (七塚ジュニア) 西谷 心美		x	x				M 0-2 G 0-2 P 13-42	4
土田 理桜 (大浦ジュニア) 馬場 菜乃香	21-7			21-0			M 2-0 G 2-0 P 42-7	2
中野 華穂 (松任ジュニア) 北谷内 光咲	21-6					21-10	M 2-0 G 2-0 P 42-16	1
吉井 小綯 (美川ジュニア) 赤井 美月		x				0-21	M 0-2 G 0-2 P 0-42	5
花田 月姫 (中島ジュニア) 竹中 胡桃			x	10-21	21-0		M 1-1 G 1-1 P 31-21	3

# 第38回石川県ジュニアバドミントンダブルス大会

平成28年9月3・04日 美川スポーツセンター・美川体育館

6年女子 Gブロック	家 宮	村 川	山 中	本 本	荒 金	川 築	鳴 奥	嶋 村	谷 大	口 塚	勝 敗	順位
家村 桃寧 (金沢鷗渚Wings) 宮川 美空			21-10		-		21-9				M 2-0 G 2-0 P 42-19	1
山本 亜美 (内灘ジュニア) 中本 来夏	x							x			M 0-2 G 0-2 P 27-42	3
荒川 美登 (加賀市ジュニア) 金 築 祥												
嶋嶋 梨葉 (ナスポ) 奥村 夢月	x								x		M 0-2 G 0-2 P 15-42	4
谷口 陽菜 (OKジュニア) 大塚 千尋			21-17				21-6				M 2-0 G 2-0 P 42-23	2

6年女子 Hブロック	池 橋	田 本	門 高	村 島	桶 山	本 岸	清 今	水 泉	勝 敗	順位
池田 千波 (津幡ジュニア) 橋本 奈歩			21-5		21-10				M 2-0 G 2-0 P 42-15	2
門村 美璃唯 (金沢ジュニア) 高島 凜音	x						x		M 0-2 G 0-2 P 6-42	4
桶本 みつき (相馬田鶴浜ジュニア) 山岸 京華	x						x		M 0-2 G 0-2 P 13-42	3
清水 愛莉 (小松ジュニア) 今泉 莉央			21-1		21-3				M 2-0 G 2-0 P 42-4	1

6年女子 Iブロック	林 沖	野 野	竹 高	中 橋	茶 吉	村 田	大 大	矢 大	勝 敗	順位
林 穂乃香 (高松ジュニア) 沖野 幸叶			21-12		21-5				M 2-0 G 2-0 P 42-17	1
竹中 葵 (バドミントンクラブがま) 高橋 佑奈	x				x				M 0-2 G 0-2 P 32-43	3
茶村 成美 (寺井ジュニア) 吉田 達	x								M 1-1 G 1-1 P 27-41	2
大矢 和叶 (OKジュニア) 大矢 光伶										

6年女子 Jブロック	新 田	藤 中	竹 森	中 田	西 中	谷 島	坪 加	野 納	瀬 山	川 本	勝 敗	順位
新藤 さら (宇ノ氣ジュニア) 田中 愛弓			21-17		21-9						M 2-0 G 2-0 P 42-26	2
竹中 悠夏 (金沢ジュニア) 森田 真帆	x										M 1-1 G 1-1 P 38-27	3
西谷 琉生 (小松ジュニア) 中島 杏	x								x		M 0-2 G 0-2 P 15-42	4
坪野 沙和 (加賀市ジュニア) 加納 亜依			x						x		M 0-2 G 0-2 P 12-42	5
瀬川 咲百 (大浦ジュニア) 山本 未奈					21-6		21-6				M 2-0 G 2-0 P 42-12	1

6年女子 Kブロック	西 竹	田 藤	川 藤	端 巻	山 大	城 山	本 多	江 田	大 金	田 崎	勝 敗	順位
西田 和薫 (高松ジュニア) 竹田 衣里			21-14		21-3						M 2-0 G 2-0 P 42-17	2
川端 愛莉 (能登町ジュニア) 藤巻 千春	x						x				M 0-2 G 0-2 P 31-42	4
山城 優花 (新神田ジュニア) 大山 陽菜乃	x								x		M 0-2 G 0-2 P 4-42	5
本江 里彩 (羽咋ジュニア) 多田 千紘			21-17						x		M 1-1 G 1-1 P 28-38	3
大田 珠羽 (小松ジュニア) 金崎 美琴					21-1		21-7				M 2-0 G 2-0 P 42-8	1

6年女子 Lブロック	向 菅	濱 田	山 管	際 原	宮 長	崎 谷	安 門	達 岡	岡 西	島 川	勝 敗	順位
向濱 咲来 (中島ジュニア) 菅田 妃菜			21-17		21-11						M 2-0 G 2-0 P 42-28	2
山際 悠里愛 (寺井ジュニア) 菅原 沙希	x						x				M 0-2 G 0-2 P 32-42	4
宮崎 莉子 (七塚ジュニア) 長谷川 幸	x								x		M 0-2 G 0-2 P 18-42	5
安達 瑠依 (金沢鷗渚Wings) 門岡 桜子			21-15						x		M 1-1 G 1-1 P 28-36	3
岡島 胡桃 (美川湊ジュニア) 西川 夢叶					21-7		21-7				M 2-0 G 2-0 P 42-14	1

# 第38回石川県ジュニアバドミントンダブルス大会

平成28年9月3・04日 美川スポーツセンター・美川体育館

6年女子 Mブロック	宮石	下川	今細	村川	山井	崎川	八谷	尾村	勝敗	順位
宮下 恭佳 石川 映里 (金沢崎浦Wings)			21-5	21-4				-	M 2-0 G 2-0 P 42-9	1
今村 閑 細川 なの葉 (宇ノ気ジュニア)	×	5-21						×	M 0-2 G 0-2 P 21-42	3
山崎 叶乃 井川 聖愛 (寺井ジュニア)	×	4-21						×	M 0-2 G 0-2 P 9-42	4
八尾 芹菜 谷村 香優希 (大浦ジュニア)			21-16	21-5					M 2-0 G 2-0 P 42-21	2

6年女子 Nブロック	北大	加丸	富太	北山	北下	八水	田口	中高	田崎	勝敗	順位
北 優莉亜 大桑 歩未架 (国府ジュニア)			21-12	21-13						M 2-0 G 2-0 P 42-25	1
加富 優花 丸太 凌央 (相馬田鶴浜ジュニア)	×	12-21					21-16			M 1-1 G 1-1 P 33-37	3
北 さくら 山下 千尋 (J.cats)	×	13-21						×	14-21	M 0-2 G 0-2 P 27-42	4
八田 彩 水口 沙弥 (小松ジュニア)			×					×	5-21	M 0-2 G 0-2 P 21-42	5
中田 夏綺 高崎 陽梨 (高松ジュニア)				21-14	21-5					M 2-0 G 2-0 P 42-19	2

6年女子 Oブロック	北高	青吉	木田	宮米	前丸	堀野	野升	小橋	川本	勝敗	順位
北 夕莉子 高 理香心 (中央ジュニア)			×	×						M 0-2 G 0-2 P 27-42	4
青木 遥叶 吉田 萌 (美川湊ジュニア)	21-13						21-5			M 2-0 G 2-0 P 42-18	2
宮前 愛 米丸 早良彩 (オールエイジ)	21-14							21-11		M 2-0 G 2-0 P 42-25	1
堀野 成朱 升 優香 (バドミントンクラブがしま)		×						×	10-21	M 0-2 G 0-2 P 15-42	5
小川 芹奈 橋本 唯 (津幡ジュニア)				×					11-21 21-10	M 1-1 G 1-1 P 32-31	3

6年女子 Pブロック	高中	地村	高林	高山	山本	大永	坪井	勝敗	順位	
高地 音花 中村 莓花 (小松ジュニア)			×						M 1-1 G 1-1 P 35-37	2
高地 茂々香 林 千里 (金沢崎浦Wings)	21-14						×	2-21	M 1-1 G 1-1 P 23-35	3
山本 花 山田 彩乃 (ナスボ)		×					×	5-21	M 0-2 G 0-2 P 21-42	4
大坪 明鈴 永井 和樹 (松任ジュニア)				21-2	21-5				M 2-0 G 2-0 P 42-7	1