

百万石ジュニアオープンバドミントン大会

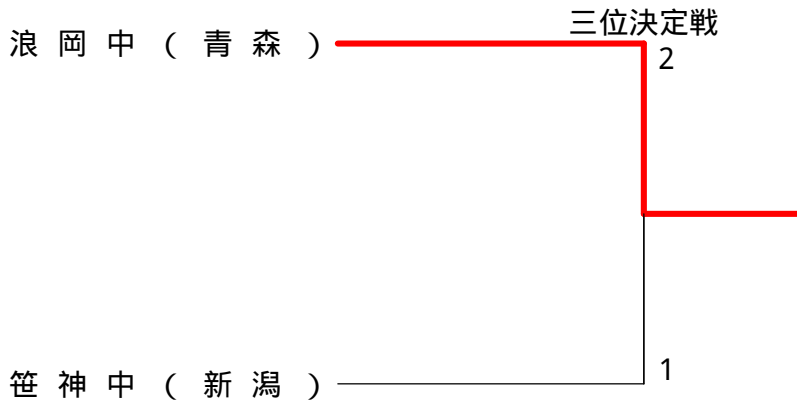
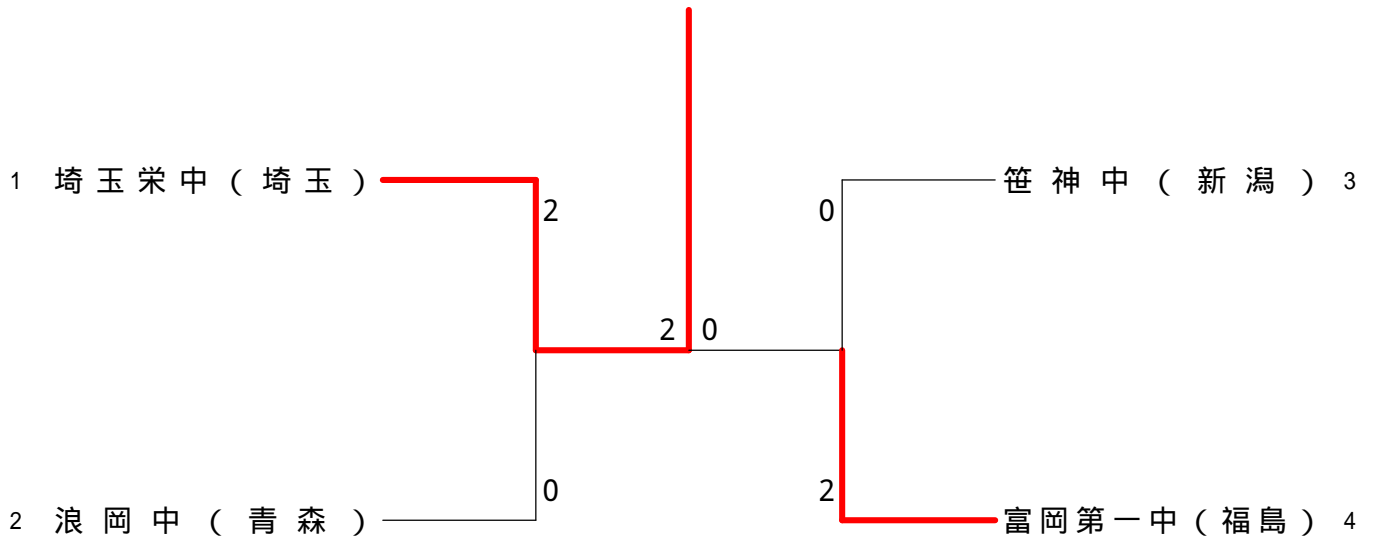
2016.05.28～29 金沢市総合体育館

種 目	優 勝	準 優 勝	三 位	四 位
男子団体	埼玉栄中（埼玉）	富岡第一中（福島）	浪岡中（青森）	笹神中（新潟）
女子団体	青森山田中（青森）	富岡第一中（福島）	埼玉栄中（埼玉）	美川中（石川）
男子単	うちの はるた 内野 陽太 (埼玉栄中)	ごとう さん 後藤 サン (富岡第一中)	やました けいすけ 山下 啓輔 (富岡第一中)	かわむら つばさ 河村 翼 (埼玉栄中)
男子複	ももがみ たくみ 百上 拓海 ひぐち ひかる 樋口 輝 (埼玉栄中)	やすだ いぶき 安田 伊吹 つるおか まなと 鶴岡 真人 (富岡第一中)	えぐち なおき 江口 直紀 さいとう よしき 齋藤 由樹 (笹神中)	かわしま なおや 川島 直也 やました じゅんや 山下 潤也 (埼玉栄中)
女子単	くりはら あかり 栗原 あかり (西武台千葉中)	すぎやま あすか 杉山 明日香 (四天王寺中)	みやざき あつみ 宮崎 淳美 (埼玉栄中)	ふくい みく 福井 美空 (埼玉栄中)
女子複	あかさか れいな 赤坂 玲奈 やまうち ゆうな 山内 優奈 (青森山田中)	すずき ひなた 鈴木 陽向 おおさわ かほ 大澤 佳歩 (埼玉栄中)	そめや ななみ 染谷 菜々美 ちば みこと 千葉 美采 (富岡第一中)	よしうら まなか 吉浦 愛花 かじ ほのか 鍛冶 帆伽 (美川中)

百万石ジュニアオープンバドミントン大会(団体戦)

平成28年5月28日 金沢市総合体育館

男子団体 決勝トーナメント



百万石ジュニアオープンバドミントン大会(団体戦)

平成28年5月28日 金沢市総合体育館

男子団体 Aブロック	埼玉栄中(埼玉)	浅野川中(石川)	大原野中(京都)	勝敗	順位
埼玉栄中(埼玉)		3 - 0 G 6-0 P 126-59	3 - 0 G 6-1 P 148-108	M 6-0 G 12-1 P 274-167	1
浅野川中(石川)	× 0 - 3 G 0-6 P 59-126		× 1 - 2 G 2-4 P 69-118	M 1-5 G 2-10 P 128-244	3
大原野中(京都)	× 0 - 3 G 1-6 P 108-148	2 - 1 G 4-2 P 118-69		M 2-4 G 5-8 P 226-217	2

男子団体 Bブロック	進明中(福井)	上市中(富山)	浪岡中(青森)	勝敗	順位
進明中(福井)		× 1 - 2 G 2-4 P 107-106	× 1 - 2 G 2-4 P 91-121	M 2-4 G 4-8 P 198-227	3
上市中(富山)	2 - 1 G 4-2 P 106-107		× 0 - 3 G 0-6 P 80-126	M 2-4 G 4-8 P 186-233	2
浪岡中(青森)	2 - 1 G 4-2 P 121-91	3 - 0 G 6-0 P 126-89		M 5-1 G 10-2 P 247-171	1

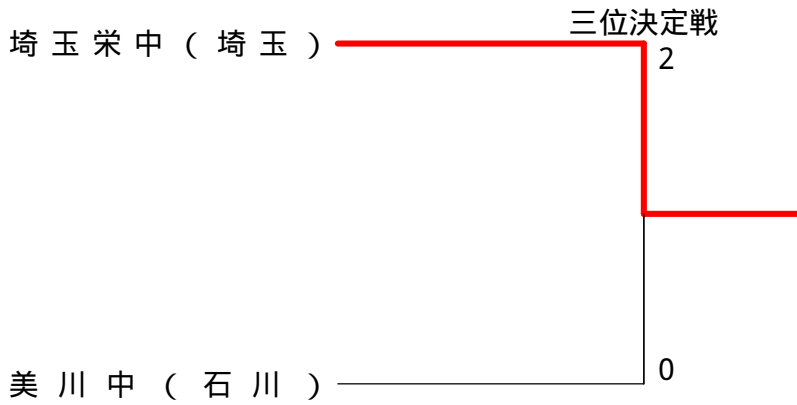
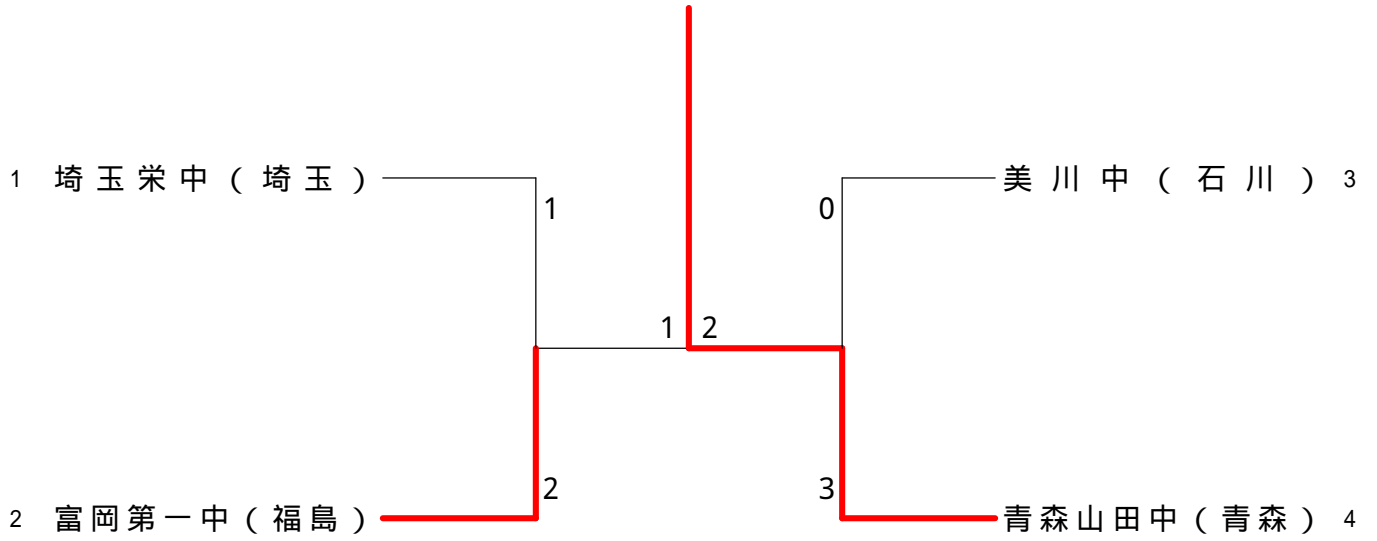
男子団体 Cブロック	西武台千葉中(千葉)	門野中(静岡)	笹神中(新潟)	勝敗	順位
西武台千葉中(千葉)		× 1 - 2 G 3-4 P 134-123	× 1 - 2 G 4-4 P 159-149	M 2-4 G 7-8 P 293-272	3
門野中(静岡)	2 - 1 G 4-3 P 123-134		× 1 - 2 G 2-4 P 98-108	M 3-3 G 6-7 P 221-242	2
笹神中(新潟)	2 - 1 G 4-4 P 149-159	2 - 1 G 4-2 P 108-98		M 4-2 G 8-6 P 257-257	1

男子団体 Dブロック	田鶴浜中(石川)	松川中(長野)	富岡第一中(福島)	勝敗	順位
田鶴浜中(石川)		2 - 1 G 4-3 P 132-107	× 0 - 3 G 1-6 P 93-145	M 2-4 G 5-9 P 225-252	2
松川中(長野)	× 1 - 2 G 3-4 P 107-132		× 0 - 3 G 0-6 P 58-126	M 1-5 G 3-10 P 165-258	3
富岡第一中(福島)	3 - 0 G 6-1 P 145-93	3 - 0 G 6-0 P 126-58		M 6-0 G 12-1 P 271-151	1

百万石ジュニアオープンバドミントン大会(団体戦)

平成28年5月28日 金沢市総合体育館

女子団体 決勝トーナメント



百万石ジュニアオープンバドミントン大会(団体戦)

平成28年5月28日 金沢市総合体育館

女子団体 Aブロック	埼玉栄中(埼玉)	中島中(石川)	栗野中(福井)	勝敗	順位
埼玉栄中(埼玉)		3-0 G 6-0 P 126-73	3-0 G 6-0 P 126-63	M 6-0 G 12-0 P 252-136	1
中島中(石川)	× 0-3 G 0-6 P 73-126		× 1-2 G 4-4 P 141-138	M 1-5 G 4-10 P 214-264	3
栗野中(福井)	× 0-3 G 0-6 P 63-126	2-1 G 4-4 P 138-141		M 2-4 G 4-10 P 201-267	2

女子団体 Bブロック	四天王寺中(大阪)	上市中(富山)	富岡第一中(福島)	勝敗	順位
四天王寺中(大阪)		3-0 G 6-1 P 144-106	× 0-3 G 0-6 P 95-130	M 3-3 G 6-7 P 239-236	2
上市中(富山)	× 0-3 G 1-6 P 106-144		× 1-2 G 2-5 P 97-138	M 1-5 G 3-11 P 203-282	3
富岡第一中(福島)	3-0 G 6-0 P 130-95	2-1 G 5-2 P 138-97		M 5-1 G 11-2 P 268-192	1

女子団体 Cブロック	美川中(石川)	赤穂中(長野)	西武台千葉中(千葉)	勝敗	順位
美川中(石川)		3-0 G 6-0 P 129-89	2-1 G 4-2 P 103-89	M 5-1 G 10-2 P 232-178	1
赤穂中(長野)	× 0-3 G 0-6 P 89-129		× 1-2 G 2-4 P 81-116	M 1-5 G 2-10 P 170-245	3
西武台千葉中(千葉)	× 1-2 G 2-4 P 89-103	2-1 G 4-2 P 116-81		M 3-3 G 6-6 P 205-184	2

女子団体 Dブロック	柏崎東中(新潟)	大垣北中(岐阜)	青森山田中(青森)	勝敗	順位
柏崎東中(新潟)		× 1-2 G 2-5 P 114-141	× 0-3 G 0-6 P 69-126	M 1-5 G 2-11 P 183-267	3
大垣北中(岐阜)	2-1 G 5-2 P 141-114		× 0-3 G 1-6 P 88-145	M 2-4 G 6-8 P 229-259	2
青森山田中(青森)	3-0 G 6-0 P 126-69	3-0 G 6-1 P 145-88		M 6-0 G 12-1 P 271-157	1

<p>埼玉 試合番号 A - 1 石川 埼玉栄中(埼玉) 3 - 0 浅野川中(石川)</p> <p>樋口 輝 2 $\begin{pmatrix} 21-9 \\ 21-13 \end{pmatrix}$ 0 寺田 一彪 百上 拓海 2 $\begin{pmatrix} 21-13 \\ 21-13 \end{pmatrix}$ 0 東 大貴</p> <p>河村 翼 2 $\begin{pmatrix} 21-5 \\ 21-8 \end{pmatrix}$ 0 折池 結乃心</p> <p>川島 直也 2 $\begin{pmatrix} 21-11 \\ 21-13 \end{pmatrix}$ 0 神保 昇平 山下 潤也 2 $\begin{pmatrix} 21-13 \\ 21-13 \end{pmatrix}$ 0 織本 琢麻</p>	<p>京都 試合番号 A - 2 石川 大原野中(京都) 2 - 1 浅野川中(石川)</p> <p>山口 直哉 2 $\begin{pmatrix} 21-10 \\ 21-4 \end{pmatrix}$ 0 寺田 一彪 西 大輝 2 $\begin{pmatrix} 21-4 \\ 21-4 \end{pmatrix}$ 0 神保 昇平</p> <p>山崎 翔 2 $\begin{pmatrix} 21-4 \\ 21-9 \end{pmatrix}$ 0 東 大貴</p> <p>橋本 龍之介 0 $\begin{pmatrix} 16-21 \\ 18-21 \end{pmatrix}$ 2 織本 琢麻 溝 蒼生 0 $\begin{pmatrix} 16-21 \\ 18-21 \end{pmatrix}$ 2 折池 結乃心</p>	<p>埼玉 試合番号 A - 3 京都 埼玉栄中(埼玉) 3 - 0 大原野中(京都)</p> <p>樋口 輝 2 $\begin{pmatrix} 22-20 \\ 21-14 \end{pmatrix}$ 0 山口 直哉 百上 拓海 2 $\begin{pmatrix} 22-20 \\ 21-14 \end{pmatrix}$ 0 西 大輝</p> <p>内野 陽太 2 $\begin{pmatrix} 20-22 \\ 22-20 \\ 21-12 \end{pmatrix}$ 1 山崎 翔</p> <p>川島 直也 2 $\begin{pmatrix} 21-14 \\ 21-6 \end{pmatrix}$ 0 橋本 龍之介 山下 潤也 2 $\begin{pmatrix} 21-14 \\ 21-6 \end{pmatrix}$ 0 溝 蒼生</p>
<p>富山 試合番号 B - 1 福井 上市中(富山) 2 - 1 進明中(福井)</p> <p>伊藤 一哉 0 $\begin{pmatrix} 11-21 \\ 9-21 \end{pmatrix}$ 2 織田 涼也 碓井 信登 0 $\begin{pmatrix} 11-21 \\ 9-21 \end{pmatrix}$ 2 中村 怜</p> <p>西田 陽耶 2 $\begin{pmatrix} 21-12 \\ 21-13 \end{pmatrix}$ 0 山形 昌太郎</p> <p>森 史怜 2 $\begin{pmatrix} 21-19 \\ 23-21 \end{pmatrix}$ 0 高嶋 遼 横川 明良 2 $\begin{pmatrix} 21-19 \\ 23-21 \end{pmatrix}$ 0 中谷 真</p>	<p>青森 試合番号 B - 2 富山 浪岡中(青森) 3 - 0 上市中(富山)</p> <p>八岩 慎之介 2 $\begin{pmatrix} 21-13 \\ 21-11 \end{pmatrix}$ 0 森 史怜 江口 慶 2 $\begin{pmatrix} 21-13 \\ 21-11 \end{pmatrix}$ 0 横川 明良</p> <p>久慈 友也 2 $\begin{pmatrix} 21-17 \\ 21-15 \end{pmatrix}$ 0 西田 陽耶</p> <p>武藤 映樹 2 $\begin{pmatrix} 21-12 \\ 21-12 \end{pmatrix}$ 0 碓井 信登 大平 啓人 2 $\begin{pmatrix} 21-12 \\ 21-12 \end{pmatrix}$ 0 伊藤 一哉</p>	<p>青森 試合番号 B - 3 福井 浪岡中(青森) 2 - 1 進明中(福井)</p> <p>八岩 慎之介 0 $\begin{pmatrix} 19-21 \\ 18-21 \end{pmatrix}$ 2 織田 涼也 江口 慶 0 $\begin{pmatrix} 19-21 \\ 18-21 \end{pmatrix}$ 2 中村 怜</p> <p>武藤 映樹 2 $\begin{pmatrix} 21-11 \\ 21-11 \end{pmatrix}$ 0 竹澤 陽生</p> <p>久慈 友也 2 $\begin{pmatrix} 21-11 \\ 21-16 \end{pmatrix}$ 0 山形 昌太郎 大平 啓人 2 $\begin{pmatrix} 21-11 \\ 21-16 \end{pmatrix}$ 0 増永 晃士</p>
<p>静岡 試合番号 C - 1 千葉 門野中(静岡) 2 - 1 西武台千葉中(千葉)</p> <p>三好 遼亮 0 $\begin{pmatrix} 11-21 \\ 8-21 \end{pmatrix}$ 2 滝本 千裕 紅林 康啓 0 $\begin{pmatrix} 11-21 \\ 8-21 \end{pmatrix}$ 2 八重樫 涼平</p> <p>平岡 佑太 2 $\begin{pmatrix} 21-17 \\ 21-13 \end{pmatrix}$ 0 塩澤 慶郁</p> <p>福田 陸大 2 $\begin{pmatrix} 24-22 \\ 17-21 \\ 21-19 \end{pmatrix}$ 1 高藤 春希 小川 拓真 2 $\begin{pmatrix} 24-22 \\ 17-21 \\ 21-19 \end{pmatrix}$ 1 林 隆之介</p>	<p>新潟 試合番号 C - 2 静岡 笹神中(新潟) 2 - 1 門野中(静岡)</p> <p>江口 直紀 2 $\begin{pmatrix} 21-14 \\ 21-17 \end{pmatrix}$ 0 福田 陸大 齋藤 由樹 2 $\begin{pmatrix} 21-14 \\ 21-17 \end{pmatrix}$ 0 小川 拓真</p> <p>坂井 洋真 0 $\begin{pmatrix} 14-21 \\ 10-21 \end{pmatrix}$ 2 平岡 佑太</p> <p>中野 拓哉 2 $\begin{pmatrix} 21-9 \\ 21-16 \end{pmatrix}$ 0 三好 遼亮 渡邊 皓太 2 $\begin{pmatrix} 21-9 \\ 21-16 \end{pmatrix}$ 0 紅林 康啓</p>	<p>新潟 試合番号 C - 3 千葉 笹神中(新潟) 2 - 1 西武台千葉中(千葉)</p> <p>渡邊 皓太 0 $\begin{pmatrix} 18-21 \\ 15-21 \end{pmatrix}$ 2 滝本 千裕 中野 拓哉 0 $\begin{pmatrix} 18-21 \\ 15-21 \end{pmatrix}$ 2 八重樫 涼平</p> <p>江口 直紀 2 $\begin{pmatrix} 12-21 \\ 21-19 \\ 22-20 \end{pmatrix}$ 1 塩澤 慶郁</p> <p>齋藤 由樹 2 $\begin{pmatrix} 21-19 \\ 19-21 \\ 21-17 \end{pmatrix}$ 1 高藤 春希 渡邊 隆介 2 $\begin{pmatrix} 21-19 \\ 19-21 \\ 21-17 \end{pmatrix}$ 1 林 隆之介</p>
<p>石川 試合番号 D - 1 長野 田鶴浜中(石川) 2 - 1 松川中(長野)</p> <p>伊藤 亘哉 2 $\begin{pmatrix} 21-5 \\ 21-8 \end{pmatrix}$ 0 吉川 颯哉 三室 太陽 2 $\begin{pmatrix} 21-5 \\ 21-8 \end{pmatrix}$ 0 宮下 孝彦</p> <p>保科 三史郎 2 $\begin{pmatrix} 10-21 \\ 21-15 \\ 21-15 \end{pmatrix}$ 1 熊谷 悠吾</p> <p>卜部 瑛和 0 $\begin{pmatrix} 20-22 \\ 18-21 \end{pmatrix}$ 2 津野 翔吉 卜部 伊織 0 $\begin{pmatrix} 20-22 \\ 18-21 \end{pmatrix}$ 2 桑澤 直哉</p>	<p>福島 試合番号 D - 2 長野 富岡第一中(福島) 3 - 0 松川中(長野)</p> <p>安田 伊吹 2 $\begin{pmatrix} 21-15 \\ 21-14 \end{pmatrix}$ 0 津野 翔吉 鶴岡 真人 2 $\begin{pmatrix} 21-15 \\ 21-14 \end{pmatrix}$ 0 熊谷 悠吾</p> <p>後藤 サン 2 $\begin{pmatrix} 21-4 \\ 21-2 \end{pmatrix}$ 0 矢澤 達也</p> <p>山下 啓輔 2 $\begin{pmatrix} 21-9 \\ 21-14 \end{pmatrix}$ 0 桑澤 直哉 稲光 翔太郎 2 $\begin{pmatrix} 21-9 \\ 21-14 \end{pmatrix}$ 0 吉川 颯哉</p>	<p>福島 試合番号 D - 3 石川 富岡第一中(福島) 3 - 0 田鶴浜中(石川)</p> <p>安田 伊吹 2 $\begin{pmatrix} 21-15 \\ 19-21 \\ 21-13 \end{pmatrix}$ 1 伊藤 亘哉 鶴岡 真人 2 $\begin{pmatrix} 21-15 \\ 19-21 \\ 21-13 \end{pmatrix}$ 1 三室 太陽</p> <p>山下 啓輔 2 $\begin{pmatrix} 21-13 \\ 21-16 \end{pmatrix}$ 0 保科 三史郎</p> <p>高嶋 集 2 $\begin{pmatrix} 21-7 \\ 21-8 \end{pmatrix}$ 0 卜部 伊織 後藤 サン 2 $\begin{pmatrix} 21-7 \\ 21-8 \end{pmatrix}$ 0 卜部 瑛和</p>

<p>埼玉 試合番号 1 青森 埼玉栄中(埼玉) 2 - 0 浪岡中(青森)</p> <p>樋口 輝 2 $\left(\begin{matrix} 21-6 \\ 21-10 \end{matrix} \right)$ 0 八岩 慎之介 百上 拓海 2 $\left(\begin{matrix} 21-10 \\ 21-10 \end{matrix} \right)$ 0 江口 慶</p> <p>河村 翼 2 $\left(\begin{matrix} 21-15 \\ 29-30 \\ 21-14 \end{matrix} \right)$ 1 久慈 友也</p> <p>川島 直也 1 $\left(\begin{matrix} 22-20 \\ 18-21 \\ 10-11 \end{matrix} \right)$ 1 武藤 映樹 山下 潤也 1 $\left(\begin{matrix} 18-21 \\ 10-11 \end{matrix} \right)$ 1 大平 啓人</p>	<p>福島 試合番号 2 新潟 富岡第一中(福島) 2 - 0 笹神中(新潟)</p> <p>鶴岡 真人 2 $\left(\begin{matrix} 21-13 \\ 10-9 \end{matrix} \right)$ 齋藤 由樹 安田 伊吹 2 $\left(\begin{matrix} 21-13 \\ 10-9 \end{matrix} \right)$ 江口 直紀</p> <p>稲光 翔太郎 2 $\left(\begin{matrix} 21-12 \\ 21-9 \end{matrix} \right)$ 0 伊藤 真斗</p> <p>後藤 サン 2 $\left(\begin{matrix} 21-11 \\ 21-7 \end{matrix} \right)$ 0 中野 拓哉 山下 啓輔 2 $\left(\begin{matrix} 21-11 \\ 21-7 \end{matrix} \right)$ 0 渡邊 隆介</p>	<p>埼玉 試合番号 3 福島 埼玉栄中(埼玉) 2 - 0 富岡第一中(福島)</p> <p>樋口 輝 2 $\left(\begin{matrix} 21-16 \\ 21-18 \end{matrix} \right)$ 0 鶴岡 真人 百上 拓海 2 $\left(\begin{matrix} 21-16 \\ 21-18 \end{matrix} \right)$ 0 安田 伊吹</p> <p>河村 翼 1 $\left(\begin{matrix} 19-21 \\ 22-20 \\ 2-2 \end{matrix} \right)$ 1 後藤 サン</p> <p>川島 直也 2 $\left(\begin{matrix} 21-17 \\ 21-18 \end{matrix} \right)$ 0 山下 啓輔 山下 潤也 2 $\left(\begin{matrix} 21-17 \\ 21-18 \end{matrix} \right)$ 0 稲光 翔太郎</p>
---	---	--

<p>青森 試合番号 4 新潟 浪岡中(青森) 2 - 1 笹神中(新潟)</p> <p>三橋 朋生 0 $\left(\begin{matrix} 12-21 \\ 17-21 \end{matrix} \right)$ 2 江口 直紀 後藤 拓人 0 $\left(\begin{matrix} 12-21 \\ 17-21 \end{matrix} \right)$ 2 齋藤 由樹</p> <p>武藤 映樹 2 $\left(\begin{matrix} 21-10 \\ 21-9 \end{matrix} \right)$ 0 渡邊 隆介</p> <p>八岩 慎之介 2 $\left(\begin{matrix} 21-15 \\ 21-17 \end{matrix} \right)$ 0 中野 拓哉 江口 慶 2 $\left(\begin{matrix} 21-15 \\ 21-17 \end{matrix} \right)$ 0 渡邊 皓太</p>
--

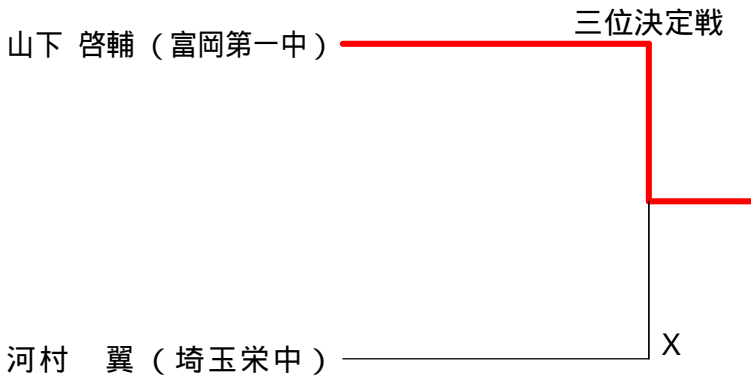
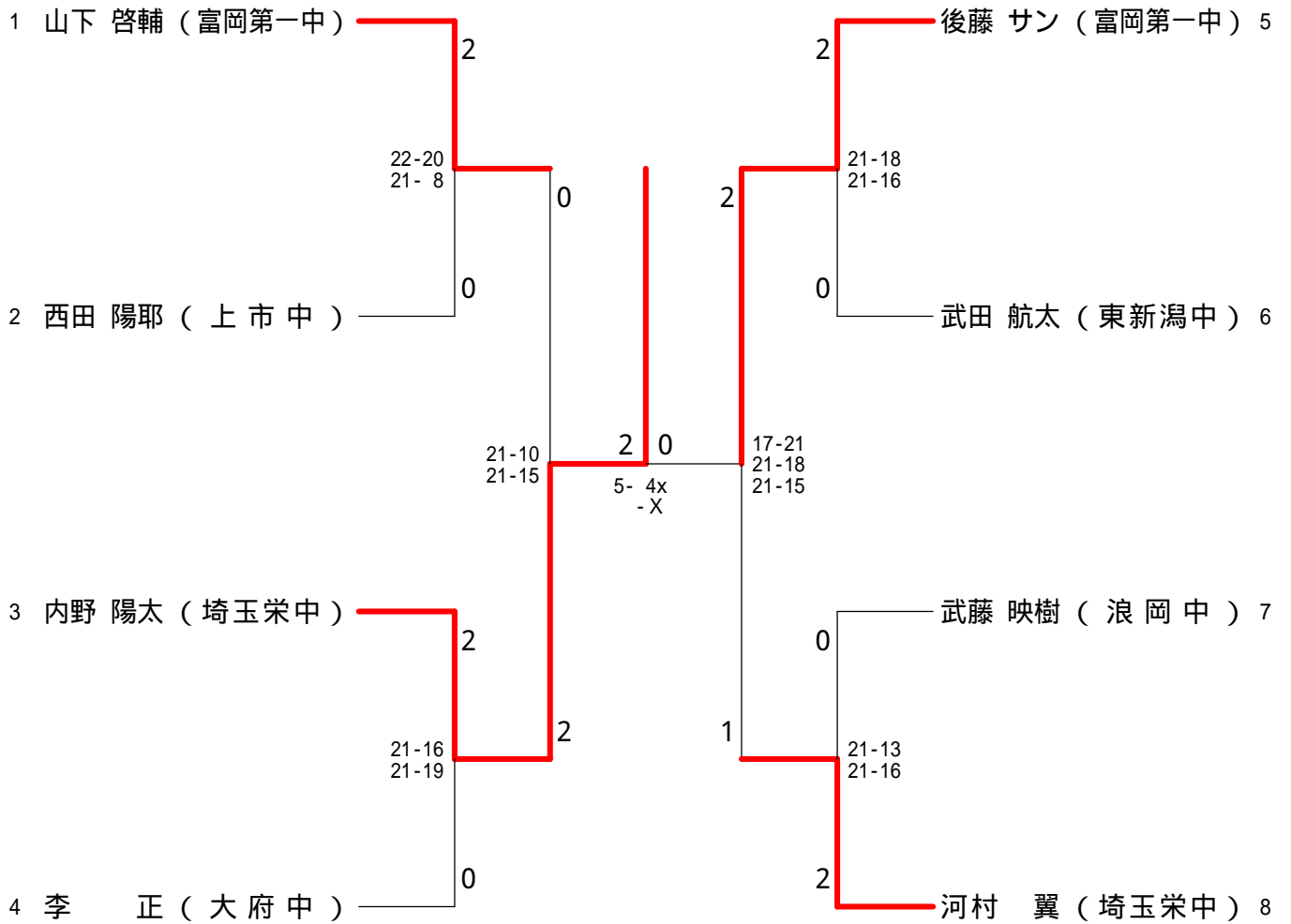
<p>埼玉 試合番号 A - 1 石川 埼玉栄中(埼玉) 3 - 0 中島中(石川)</p> <p>鈴木 陽向 2 $\begin{pmatrix} 21-14 \\ 21-11 \end{pmatrix}$ 0 播摩 朋奈 大澤 佳歩 2 $\begin{pmatrix} 21-11 \\ 21-8 \end{pmatrix}$ 0 岡田 恭佳</p> <p>宮崎 淳美 2 $\begin{pmatrix} 21-11 \\ 21-8 \end{pmatrix}$ 0 中橋 奈智</p> <p>福井 美空 2 $\begin{pmatrix} 21-17 \\ 21-12 \end{pmatrix}$ 0 前 琴美 中條 由菜 2 $\begin{pmatrix} 21-17 \\ 21-12 \end{pmatrix}$ 0 水上 京香</p>	<p>福井 試合番号 A - 2 石川 栗野中(福井) 2 - 1 中島中(石川)</p> <p>宮下 真帆 2 $\begin{pmatrix} 21-12 \\ 13-21 \\ 21-9 \end{pmatrix}$ 1 播摩 朋奈 杉本 千紘 2 $\begin{pmatrix} 21-12 \\ 13-21 \\ 21-9 \end{pmatrix}$ 1 岡田 恭佳</p> <p>山田 茉鈴 2 $\begin{pmatrix} 25-23 \\ 19-21 \\ 21-13 \end{pmatrix}$ 1 中橋 奈智</p> <p>藤原 茉莉 0 $\begin{pmatrix} 7-21 \\ 11-21 \end{pmatrix}$ 2 水上 京香 堀内 茜里 0 $\begin{pmatrix} 7-21 \\ 11-21 \end{pmatrix}$ 2 谷一 菜緒</p>	<p>埼玉 試合番号 A - 3 福井 埼玉栄中(埼玉) 3 - 0 栗野中(福井)</p> <p>鈴木 陽向 2 $\begin{pmatrix} 21-13 \\ 21-16 \end{pmatrix}$ 0 宮下 真帆 大澤 佳歩 2 $\begin{pmatrix} 21-13 \\ 21-16 \end{pmatrix}$ 0 杉本 千紘</p> <p>福井 美空 2 $\begin{pmatrix} 21-6 \\ 21-2 \end{pmatrix}$ 0 石崎 未来</p> <p>宮崎 淳美 2 $\begin{pmatrix} 21-15 \\ 21-11 \end{pmatrix}$ 0 山田 茉鈴 原島 彩乃 2 $\begin{pmatrix} 21-15 \\ 21-11 \end{pmatrix}$ 0 藤原 茉莉</p>
<p>大阪 試合番号 B - 1 富山 四天王寺中(大阪) 3 - 0 上市中(富山)</p> <p>山岸 葉月 2 $\begin{pmatrix} 18-21 \\ 21-19 \\ 21-9 \end{pmatrix}$ 1 松本 愛望 兒玉 亜依 2 $\begin{pmatrix} 18-21 \\ 21-19 \\ 21-9 \end{pmatrix}$ 1 尾島 真梨愛</p> <p>杉山 明日香 2 $\begin{pmatrix} 21-16 \\ 21-11 \end{pmatrix}$ 0 石森 まゆ</p> <p>坂中 琴音 2 $\begin{pmatrix} 21-17 \\ 21-13 \end{pmatrix}$ 0 平田 惲 神山 和奏 2 $\begin{pmatrix} 21-17 \\ 21-13 \end{pmatrix}$ 0 早川 夏稀</p>	<p>福島 試合番号 B - 2 富山 富岡第一中(福島) 2 - 1 上市中(富山)</p> <p>内山 智尋 2 $\begin{pmatrix} 21-10 \\ 21-14 \end{pmatrix}$ 0 松本 愛望 千葉 美采 2 $\begin{pmatrix} 21-10 \\ 21-14 \end{pmatrix}$ 0 尾島 真梨愛</p> <p>染谷 菜々美 2 $\begin{pmatrix} 21-9 \\ 21-8 \end{pmatrix}$ 0 早川 夏稀</p> <p>中静 朱里 1 $\begin{pmatrix} 15-21 \\ 21-14 \\ 18-21 \end{pmatrix}$ 2 石森 まゆ 山浦 波瑠 1 $\begin{pmatrix} 15-21 \\ 21-14 \\ 18-21 \end{pmatrix}$ 2 平田 惲</p>	<p>福島 試合番号 B - 3 大阪 富岡第一中(福島) 3 - 0 四天王寺中(大阪)</p> <p>染谷 菜々美 2 $\begin{pmatrix} 21-17 \\ 21-10 \end{pmatrix}$ 0 山岸 葉月 千葉 美采 2 $\begin{pmatrix} 21-17 \\ 21-10 \end{pmatrix}$ 0 兒玉 亜依</p> <p>内山 智尋 2 $\begin{pmatrix} 21-19 \\ 25-23 \end{pmatrix}$ 0 杉山 明日香</p> <p>山浦 波瑠 2 $\begin{pmatrix} 21-11 \\ 21-15 \end{pmatrix}$ 0 坂中 琴音 廣上 瑠依 2 $\begin{pmatrix} 21-11 \\ 21-15 \end{pmatrix}$ 0 神山 和奏</p>
<p>石川 試合番号 C - 1 長野 美川中(石川) 3 - 0 赤穂中(長野)</p> <p>吉浦 愛花 2 $\begin{pmatrix} 21-10 \\ 21-14 \end{pmatrix}$ 0 赤須 佳奈 鍛冶 帆伽 2 $\begin{pmatrix} 21-10 \\ 21-14 \end{pmatrix}$ 0 永見 多映</p> <p>釜谷 知佳 2 $\begin{pmatrix} 24-22 \\ 21-12 \end{pmatrix}$ 0 加藤 里菜</p> <p>池上 真琴 2 $\begin{pmatrix} 21-15 \\ 21-16 \end{pmatrix}$ 0 池戸 真奈美 染川 遥 2 $\begin{pmatrix} 21-15 \\ 21-16 \end{pmatrix}$ 0 滝澤 紗依</p>	<p>千葉 試合番号 C - 2 長野 西武台千葉中(千葉) 2 - 1 赤穂中(長野)</p> <p>山田 美羽 2 $\begin{pmatrix} 21-11 \\ 21-14 \end{pmatrix}$ 0 池戸 真奈美 栗原 琉夏 2 $\begin{pmatrix} 21-11 \\ 21-14 \end{pmatrix}$ 0 滝澤 紗依</p> <p>栗原 あかり 2 $\begin{pmatrix} 21-10 \\ 21-4 \end{pmatrix}$ 0 加藤 里菜</p> <p>原田 佳歩 0 $\begin{pmatrix} 15-21 \\ 17-21 \end{pmatrix}$ 2 赤須 佳奈 花輪 菜々実 0 $\begin{pmatrix} 15-21 \\ 17-21 \end{pmatrix}$ 2 永見 多映</p>	<p>石川 試合番号 C - 3 千葉 美川中(石川) 2 - 1 西武台千葉中(千葉)</p> <p>吉浦 愛花 2 $\begin{pmatrix} 21-14 \\ 21-8 \end{pmatrix}$ 0 原田 佳歩 鍛冶 帆伽 2 $\begin{pmatrix} 21-14 \\ 21-8 \end{pmatrix}$ 0 花輪 菜々実</p> <p>釜谷 知佳 0 $\begin{pmatrix} 11-21 \\ 8-21 \end{pmatrix}$ 2 栗原 あかり</p> <p>池上 真琴 2 $\begin{pmatrix} 21-11 \\ 21-14 \end{pmatrix}$ 0 山田 美羽 染川 遥 2 $\begin{pmatrix} 21-11 \\ 21-14 \end{pmatrix}$ 0 栗原 琉夏</p>
<p>岐阜 試合番号 D - 1 新潟 大垣北中(岐阜) 2 - 1 柏崎東中(新潟)</p> <p>園田 もも 1 $\begin{pmatrix} 23-21 \\ 17-21 \\ 16-21 \end{pmatrix}$ 2 小林 愛奈 小川 咲亜弥 1 $\begin{pmatrix} 23-21 \\ 17-21 \\ 16-21 \end{pmatrix}$ 2 月橋 唯奈</p> <p>志知 柚奈 2 $\begin{pmatrix} 21-7 \\ 21-8 \end{pmatrix}$ 0 押見 綾奈</p> <p>大橋 茜音 2 $\begin{pmatrix} 22-20 \\ 21-16 \end{pmatrix}$ 0 藍澤 理桜 澤 はる香 2 $\begin{pmatrix} 22-20 \\ 21-16 \end{pmatrix}$ 0 野口 日向</p>	<p>青森 試合番号 D - 2 岐阜 青森山田中(青森) 3 - 0 大垣北中(岐阜)</p> <p>赤坂 玲奈 2 $\begin{pmatrix} 21-8 \\ 21-13 \end{pmatrix}$ 0 園田 もも 山内 優奈 2 $\begin{pmatrix} 21-8 \\ 21-13 \end{pmatrix}$ 0 小川 咲亜弥</p> <p>内田 美羽 2 $\begin{pmatrix} 19-21 \\ 21-9 \\ 21-14 \end{pmatrix}$ 1 志知 柚奈</p> <p>田村 涼 2 $\begin{pmatrix} 21-16 \\ 21-7 \end{pmatrix}$ 0 大橋 茜音 加藤 佑奈 2 $\begin{pmatrix} 21-16 \\ 21-7 \end{pmatrix}$ 0 澤 はる香</p>	<p>青森 試合番号 D - 3 新潟 青森山田中(青森) 3 - 0 柏崎東中(新潟)</p> <p>赤坂 玲奈 2 $\begin{pmatrix} 21-11 \\ 21-8 \end{pmatrix}$ 0 小林 愛奈 山内 優奈 2 $\begin{pmatrix} 21-11 \\ 21-8 \end{pmatrix}$ 0 月橋 唯奈</p> <p>大澤 陽奈 2 $\begin{pmatrix} 21-11 \\ 21-12 \end{pmatrix}$ 0 桑原 美咲</p> <p>田村 涼 2 $\begin{pmatrix} 21-15 \\ 21-12 \end{pmatrix}$ 0 野口 日向 高橋 美優 2 $\begin{pmatrix} 21-15 \\ 21-12 \end{pmatrix}$ 0 押見 綾奈</p>

<p>福島 試合番号 1 埼玉 富岡第一中(福島) 2 - 1 埼玉栄中(埼玉)</p> <p>中静 朱里 0 $\left(\begin{matrix} 9-21 \\ 6-21 \end{matrix} \right)$ 2 鈴木 陽向 山浦 波瑠 2 $\left(\begin{matrix} 21-18 \\ 21-13 \end{matrix} \right)$ 0 大澤 佳歩</p> <p>染谷 菜々美 2 $\left(\begin{matrix} 21-18 \\ 21-13 \end{matrix} \right)$ 0 福井 美空</p> <p>内山 智尋 2 $\left(\begin{matrix} 21-11 \\ 21-18 \end{matrix} \right)$ 0 宮崎 淳美 千葉 美采 2 $\left(\begin{matrix} 21-11 \\ 21-18 \end{matrix} \right)$ 0 原島 彩乃</p>	<p>青森 試合番号 2 石川 青森山田中(青森) 3 - 0 美川中(石川)</p> <p>赤坂 玲奈 2 $\left(\begin{matrix} 21-17 \\ 21-19 \end{matrix} \right)$ 0 吉浦 愛花 山内 優奈 2 $\left(\begin{matrix} 21-17 \\ 21-19 \end{matrix} \right)$ 0 鍛冶 帆伽</p> <p>内田 美羽 2 $\left(\begin{matrix} 21-19 \\ 21-12 \end{matrix} \right)$ 0 釜谷 知佳</p> <p>田村 涼 2 $\left(\begin{matrix} 21-10 \\ 21-16 \end{matrix} \right)$ 0 池上 真琴 高橋 美優 2 $\left(\begin{matrix} 21-10 \\ 21-16 \end{matrix} \right)$ 0 染川 遥</p>	<p>青森 試合番号 3 福島 青森山田中(青森) 2 - 1 富岡第一中(福島)</p> <p>赤坂 玲奈 1 $\left(\begin{matrix} 19-21 \\ 21-13 \\ 11-21 \end{matrix} \right)$ 2 内山 智尋 山内 優奈 1 $\left(\begin{matrix} 19-21 \\ 21-13 \\ 11-21 \end{matrix} \right)$ 2 染谷 菜々美</p> <p>内田 美羽 2 $\left(\begin{matrix} 21-17 \\ 21-23 \\ 21-10 \end{matrix} \right)$ 1 千葉 美采</p> <p>田村 涼 2 $\left(\begin{matrix} 22-20 \\ 21-15 \end{matrix} \right)$ 0 中静 朱里 加藤 佑奈 2 $\left(\begin{matrix} 22-20 \\ 21-15 \end{matrix} \right)$ 0 山浦 波瑠</p>
<p>埼玉 試合番号 4 石川 埼玉栄中(埼玉) 2 - 0 美川中(石川)</p> <p>鈴木 陽向 2 $\left(\begin{matrix} 21-14 \\ 21-10 \end{matrix} \right)$ 0 吉浦 愛花 大澤 佳歩 2 $\left(\begin{matrix} 21-14 \\ 21-10 \end{matrix} \right)$ 0 鍛冶 帆伽</p> <p>宮崎 淳美 2 $\left(\begin{matrix} 21-17 \\ 21-12 \end{matrix} \right)$ 0 釜谷 知佳</p> <p>福井 美空 $\left(\begin{matrix} 21-17 \\ 14-13 \end{matrix} \right)$ 池上 真琴 原島 彩乃 $\left(\begin{matrix} 21-17 \\ 14-13 \end{matrix} \right)$ 染川 遥</p>		

百万石ジュニアオープンバドミントン大会(個人戦)

平成28年5月29日 金沢市総合体育館

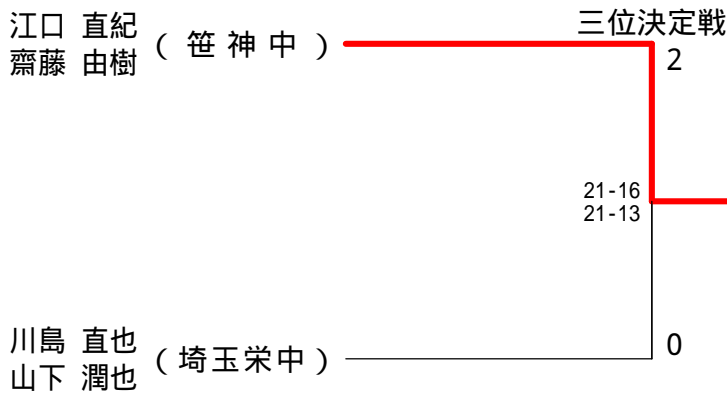
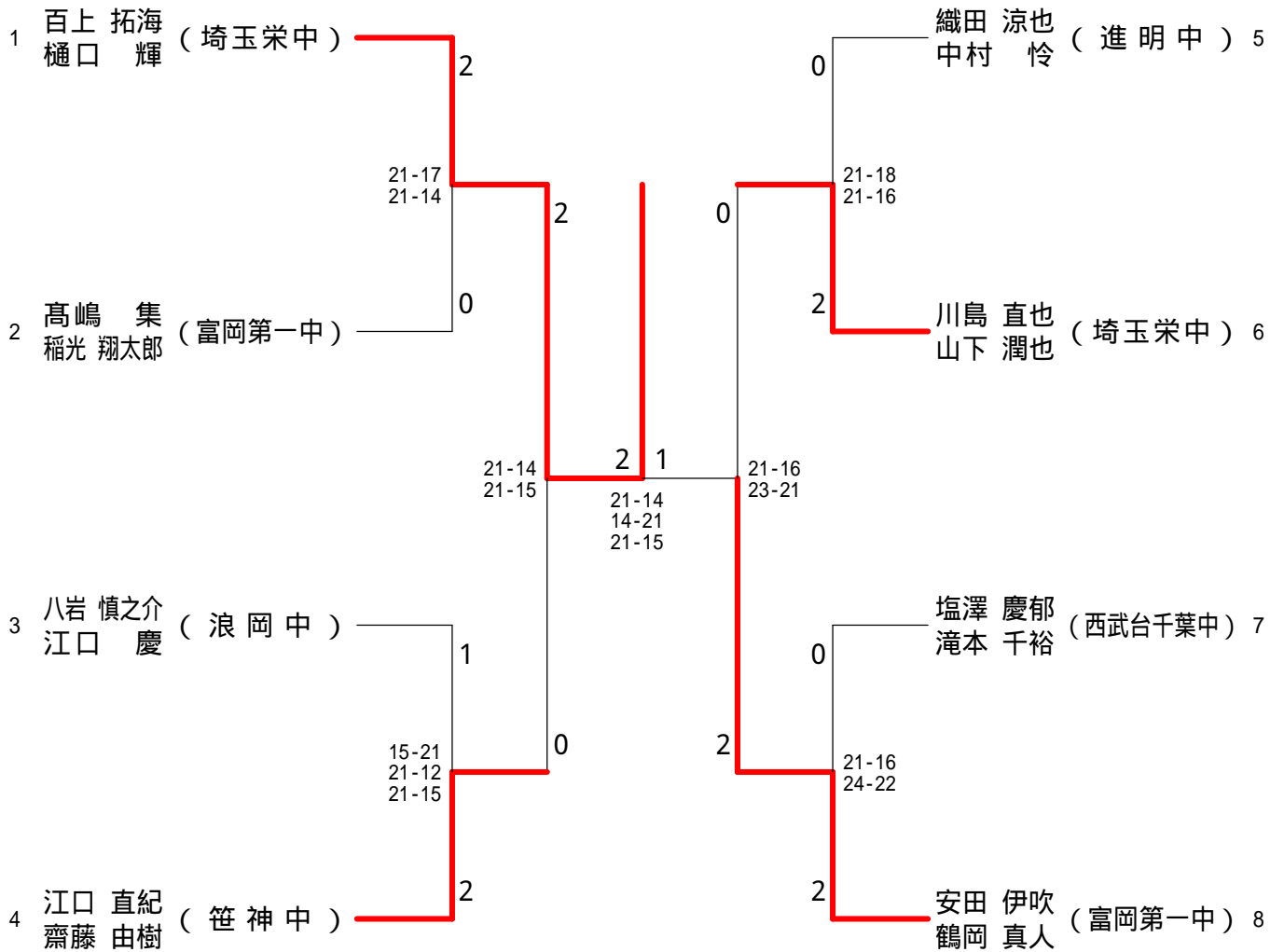
男子シングルス 決勝トーナメント



百万石ジュニアオープンバドミントン大会(個人戦)

平成28年5月29日 金沢市総合体育館

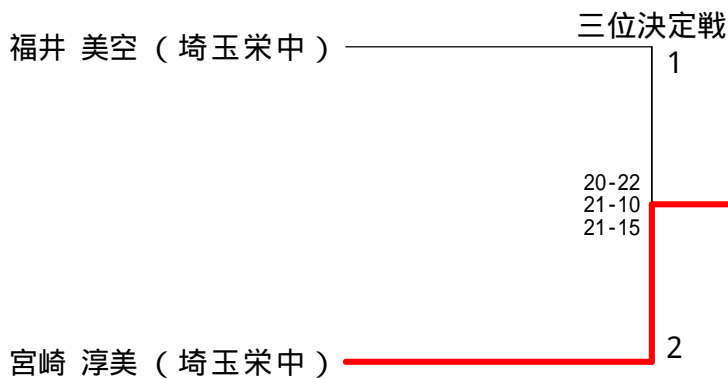
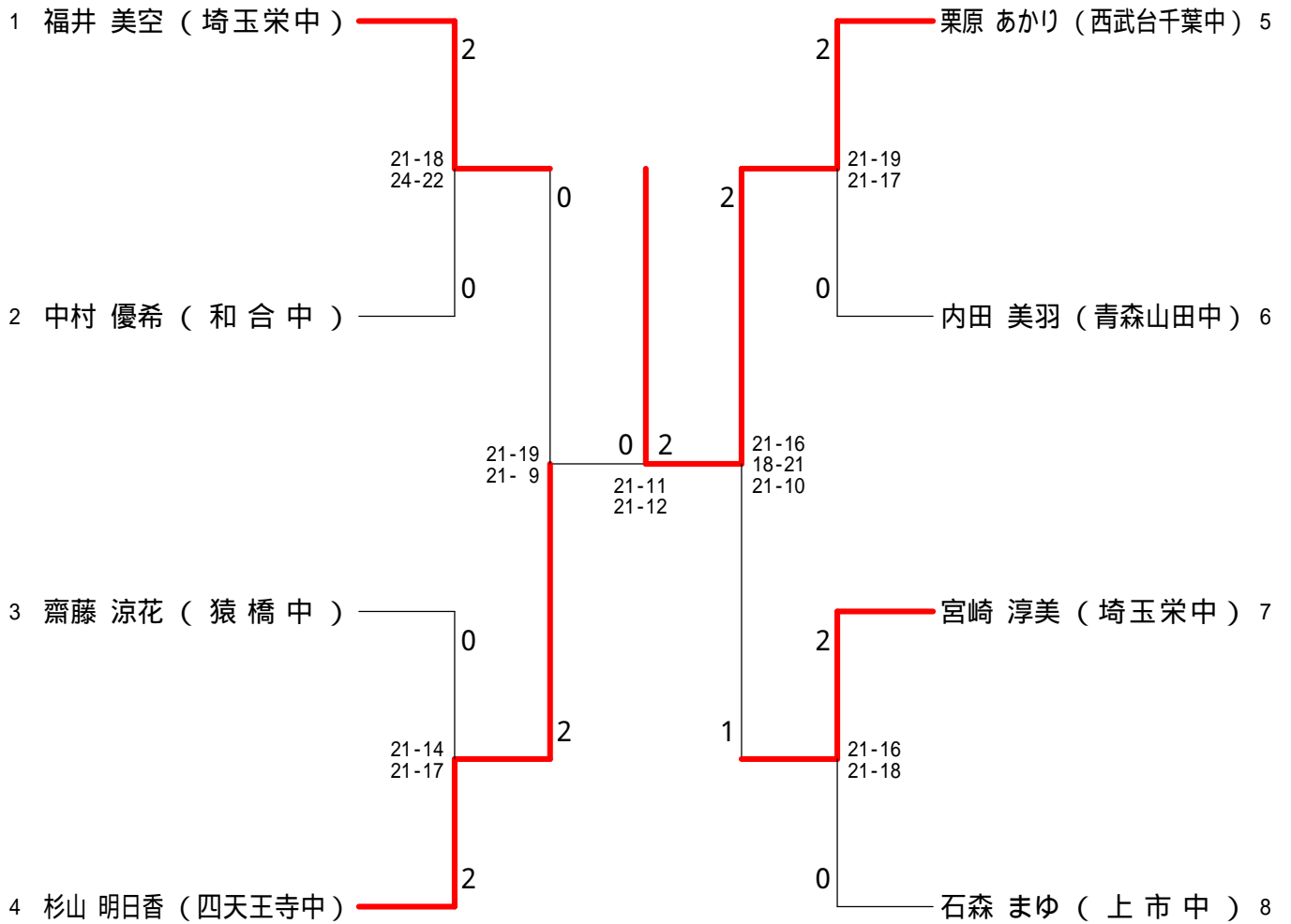
男子ダブルス 決勝トーナメント



百万石ジュニアオープンバドミントン大会(個人戦)

平成28年5月29日 金沢市総合体育館

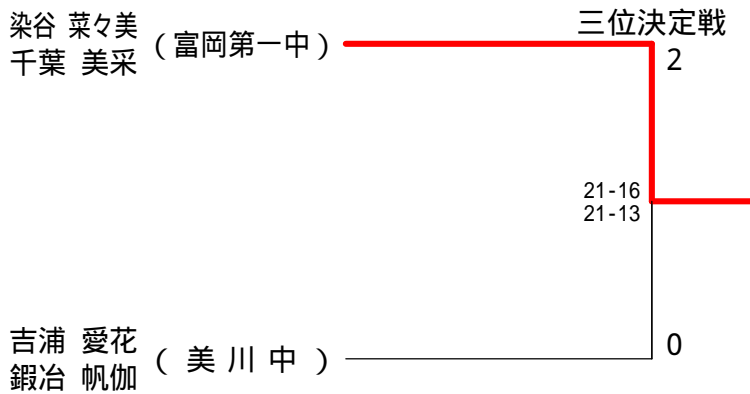
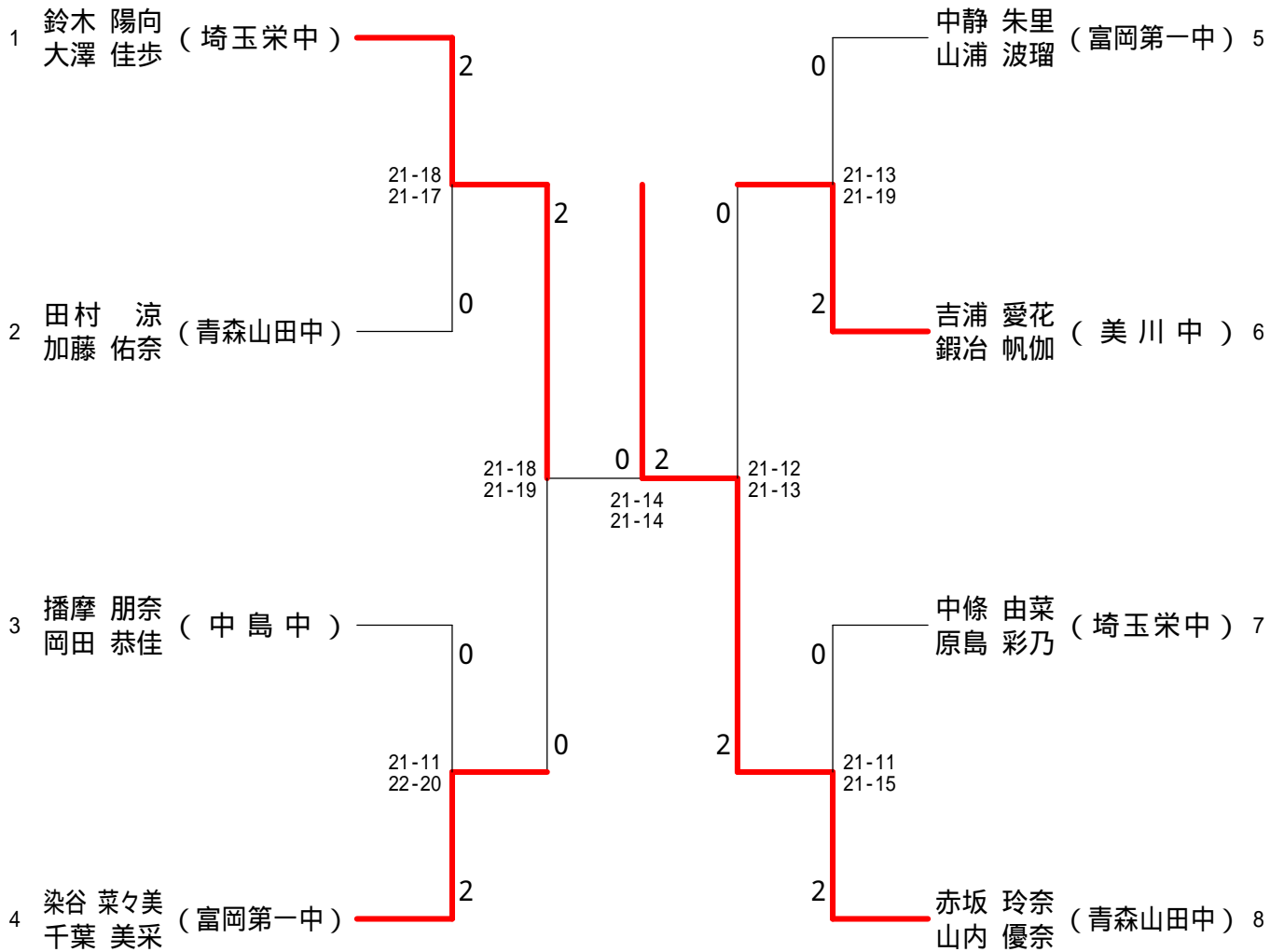
女子シングルス 決勝トーナメント



百万石ジュニアオープンバドミントン大会(個人戦)

平成28年5月29日 金沢市総合体育館

女子ダブルス 決勝トーナメント



百万石ジュニアオープンバドミントン大会(個人戦)

平成28年5月29日 金沢市総合体育館

男子シングルス Aブロック	山下	高橋	齊藤	勝敗	順位
山下 啓輔(富岡第一中)		16-21 21-17 21-12	21-12 17-21 21-17	M 2-0 G 4-2 P 117-100	1
高橋 快(越路中)	x 21-16 17-21 12-21		13-21 21-14 21-17	M 1-1 G 3-3 P 105-110	2
齊藤 尊(福井中)	x 12-21 21-17 17-21	x 21-13 14-21 17-21		M 0-2 G 2-4 P 102-114	3

男子シングルス Bブロック	久慈	西田	服部	勝敗	順位
久慈 友也(浪岡中)		x 14-21 10-21	21-11 21-18	M 1-1 G 2-2 P 66-71	2
西田 陽耶(上市中)	21-14 21-10		21-13 21-6	M 2-0 G 4-0 P 84-43	1
服部 嶺(高尾台中)	x 11-21 18-21	x 13-21 6-21		M 0-2 G 0-4 P 48-84	3

男子シングルス Cブロック	内野	藤谷	平岡	勝敗	順位
内野 陽太(埼玉栄中)		21-15 21-8	21-18 21-16	M 2-0 G 4-0 P 84-57	1
藤谷 虎太郎(布水中)	x 15-21 8-21		x 14-21 12-21	M 0-2 G 0-4 P 49-84	3
平岡 佑太(門野中)	x 18-21 16-21	21-14 21-12		M 1-1 G 2-2 P 76-68	2

男子シングルス Dブロック	熊谷	尾崎	李	勝敗	順位
熊谷 悠吾(松川中)		x 21-16 12-21 16-21	x 13-21 15-21	M 0-2 G 1-4 P 77-100	3
尾崎 友哉(内灘中)	16-21 21-12 21-16		x 11-21 12-21	M 1-1 G 2-3 P 81-91	2
李 正(大府中)	21-13 21-15	21-11 21-12		M 2-0 G 4-0 P 84-51	1

百万石ジュニアオープンバドミントン大会(個人戦)

平成28年5月29日 金沢市総合体育館

男子シングルス Eブロック	後藤	近都	本田	勝敗	順位
後藤 サン(富岡第一中)		21-5 21-13	21-14 21-2	M 2-0 G 4-0 P 84-34	1
近都 拓海(小將町中)	x 5-21 13-21		x 16-21 13-21	M 0-2 G 0-4 P 47-84	3
本田 光(茅野東部中)	x 14-21 2-21	21-16 21-13		M 1-1 G 2-2 P 58-71	2

男子シングルス Fブロック	八重樫	吉田	武田	勝敗	順位
八重樫 涼平(西武台千葉中)		x 18-21 14-21	x 11-21 10-21	M 0-2 G 0-4 P 53-84	3
吉田 樹(美川中)	21-18 21-14		x 13-21 14-21	M 1-1 G 2-2 P 69-74	2
武田 航太(東新潟中)	21-11 21-10	21-13 21-14		M 2-0 G 4-0 P 84-48	1

男子シングルス Gブロック	武藤	出島	保科	勝敗	順位
武藤 映樹(浪岡中)		21-14 21-15	21-18 21-18	M 2-0 G 4-0 P 84-65	1
出島 光紘(金津中)	x 14-21 15-21		21-18 21-8	M 1-1 G 2-2 P 71-68	2
保科 三史郎(田鶴浜中)	x 18-21 18-21	x 18-21 8-21		M 0-2 G 0-4 P 62-84	3

男子シングルス Hブロック	山崎	森	河村	勝敗	順位
山崎 翔(大原野中)		21-4 21-18	x 16-21 14-21	M 1-1 G 2-2 P 72-64	2
森 史怜(上市中)	x 4-21 18-21		x 8-21 13-21	M 0-2 G 0-4 P 43-84	3
河村 翼(埼玉栄中)	21-16 21-14	21-8 21-13		M 2-0 G 4-0 P 84-51	1

百万石ジュニアオープンバドミントン大会(個人戦)

平成28年5月29日 金沢市総合体育館

男子ダブルス A ブロックス	百 上 樋 口	兼 田 長 柄	三 好 鈴 木	勝 敗	順位
百上拓海 (埼玉栄中) 樋口 輝		21-16 21-11	21- 7 21-11	M 2-0 G 4-0 P 84-45	1
兼田大智 (高松中) 長柄 佑斎	x 16-21 11-21		21-15 21-14	M 1-1 G 2-2 P 69-71	2
三好遼亮 (門野中) 鈴木 泰生	x 7-21 11-21	x 15-21 14-21		M 0-2 G 0-4 P 47-84	3

男子ダブルス B ブロックス	阿 部 寺 島	幡 谷 山 田	高 嶋 稲 光	勝 敗	順位
阿部響太 (鬼無里中) 寺島 柊杜		x 11-21 16-21	x 6-21 8-21	M 0-2 G 0-4 P 41-84	3
幡谷裕樹 (庄西中) 山田 篤之介	21-11 21-16		x 16-21 21-19 12-21	M 1-1 G 3-2 P 91-88	2
高嶋集 (富岡第一中) 稲光 翔太郎	21- 6 21- 8	21-16 19-21 21-12		M 2-0 G 4-1 P 103-63	1

男子ダブルス C ブロックス	八 岩 江 口	伊 藤 三 室	山 口 西	勝 敗	順位
八岩慎之介 (浪岡中) 江口 慶		21-16 12-21 21-14	14-21 21-19 21-15	M 2-0 G 4-2 P 110-106	1
伊藤亘哉 (田鶴浜中) 三室 太陽	x 16-21 21-12 14-21		x 15-21 21-18 15-21	M 0-2 G 2-4 P 102-114	3
山口直哉 (大原野中) 西 大輝	x 21-14 19-21 15-21	21-15 18-21 21-15		M 1-1 G 3-3 P 115-107	2

男子ダブルス D ブロックス	高 藤 林	元 文 小 寺	江 口 齋 藤	勝 敗	順位
高藤春希 (西武台千葉中) 林 隆之介		x 14-21 14-21	x 14-21 20-22	M 0-2 G 0-4 P 62-85	3
元文大夢 (明道中) 小寺 晋ノ介	21-14 21-14		x 11-21 15-21	M 1-1 G 2-2 P 68-70	2
江口直紀 (笹神中) 齋藤 由樹	21-14 22-20	21-11 21-15		M 2-0 G 4-0 P 85-60	1

百万石ジュニアオープンバドミントン大会(個人戦)

平成28年5月29日 金沢市総合体育館

男子ダブルスク E ブロックス	織田村	高平引	福田川	勝敗	順位
織田涼也(進明中) 中村怜		21-9 21-19	21-19 21-10	M 2-0 G 4-0 P 84-57	1
高平祥吾(宇ノ気中) 木引佑輔	x 9-21 19-21		x 18-21 19-21	M 0-2 G 0-4 P 65-84	3
福田陸大(門野中) 小川拓真	x 19-21 10-21	21-18 21-19		M 1-1 G 2-2 P 71-79	2

男子ダブルスク F ブロックス	碓井横	大平三	川島山	勝敗	順位
碓井信登(上市中) 横川明良		x 15-21 10-21	x 8-21 9-21	M 0-2 G 0-4 P 42-84	3
大平啓人(浪岡中) 三橋朋生	21-15 21-10		x 12-21 17-21	M 1-1 G 2-2 P 71-67	2
川島直也(埼玉栄中) 山下潤也	21-8 21-9	21-12 21-17		M 2-0 G 4-0 P 84-46	1

男子ダブルスク G ブロックス	荒井堂	津野桑	塩澤滝	勝敗	順位
荒井海月(高岡中) 堂野嵐		21-15 21-15	x 10-21 15-21	M 1-1 G 2-2 P 67-72	2
津野翔吉(松川中) 桑澤直哉	x 15-21 15-21		x 8-21 11-21	M 0-2 G 0-4 P 49-84	3
塩澤慶郁(西武台千葉中) 滝本千裕	21-10 21-15	21-8 21-11		M 2-0 G 4-0 P 84-44	1

男子ダブルスク H ブロックス	橋本溝	渡中	安田鶴	勝敗	順位
橋本龍之介(大原野中) 溝蒼生		x 8-21 8-21	x 7-21 7-21	M 0-2 G 0-4 P 30-84	3
渡邊皓太(笹神中) 中野拓哉	21-8 21-8		x 3-21 14-21	M 1-1 G 2-2 P 59-58	2
安田伊吹(富岡第一中) 鶴岡真人	21-7 21-7	21-3 21-14		M 2-0 G 4-0 P 84-31	1

百万石ジュニアオープンバドミントン大会(個人戦)

平成28年5月29日 金沢市総合体育館

女子シングルス A ブロックス	福井	塩谷	太田	勝敗	順位
福井 美空 (埼玉栄中)		21- 5 21-12	21- 9 21-18	M 2-0 G 4-0 P 84-44	1
塩谷 梨花 (宇ノ気中)	x 5-21 12-21		x 8-21 5-21	M 0-2 G 0-4 P 30-84	3
太田 捺美香 (篠ノ井西中)	x 9-21 18-21	21- 8 21- 5		M 1-1 G 2-2 P 69-55	2

女子シングルス B ブロックス	中村	多崎	藤原	勝敗	順位
中村 優希 (和合中)		21-15 21-15	- X	M 2-0 G 4-0 P 84-30	1
多崎 千帆 (高岡中)	x 15-21 15-21		- X	M 1-1 G 2-2 P 72-42	2
藤原 あいか (青森山田中)	x X-	x X-		M 0-2 G 0-4 P 0-84	3

女子シングルス C ブロックス	齋藤	廣上	志知	勝敗	順位
齋藤 涼花 (猿橋中)		21-17 21-16	21-12 21- 7	M 2-0 G 4-0 P 84-52	1
廣上 瑠依 (富岡第一中)	x 17-21 16-21		21-16 16-21 21-15	M 1-1 G 2-3 P 91-94	2
志知 柚奈 (大垣市立北中)	x 12-21 7-21	x 16-21 21-16 15-21		M 0-2 G 1-4 P 71-100	3

女子シングルス D ブロックス	杉山	田中	織田	勝敗	順位
杉山 明日香 (四天王寺中)		21- 5 21-15	9-21 21-15 21-15	M 2-0 G 4-1 P 93-71	1
田中 美羽 (紫錦台中)	x 5-21 15-21		x 7-21 12-21	M 0-2 G 0-4 P 39-84	3
織田 遥 (進明中)	x 21- 9 15-21 15-21	21- 7 21-12		M 1-1 G 3-2 P 93-70	2

百万石ジュニアオープンバドミントン大会(個人戦)

平成28年5月29日 金沢市総合体育館

女子シングルス E ブロックス	栗原	山田	黒川	勝敗	順位
栗原 あかり(西武台千葉中)		21-11 21-12	21- 3 21- 8	M 2-0 G 4-0 P 84-34	1
山田 茉鈴(栗野中)	x 11-21 12-21		21-17 21-10	M 1-1 G 2-2 P 65-69	2
黒川 美帆(大垣市立北中)	x 3-21 8-21	x 17-21 10-21		M 0-2 G 0-4 P 38-84	3

女子シングルス F ブロックス	矢島	内田	釜谷	勝敗	順位
矢島 春菜(川中島中)		x 12-21 18-21	x 18-21 21- 6 15-21	M 0-2 G 1-4 P 84-90	3
内田 美羽(青森山田中)	21-12 21-18		22-20 21-11	M 2-0 G 4-0 P 85-61	1
釜谷 知佳(美川中)	21-18 6-21 21-15	x 20-22 11-21		M 1-1 G 2-3 P 79-97	2

女子シングルス G ブロックス	宮崎	坂中	大竹	勝敗	順位
宮崎 淳美(埼玉栄中)		17-21 21-11 21-15	21-16 21-15	M 2-0 G 4-1 P 101-78	1
坂中 琴音(四天王寺中)	x 21-17 11-21 15-21		x 12-21 12-21	M 0-2 G 1-4 P 71-101	3
大竹 望月(新津第五中)	x 16-21 15-21	21-12 21-12		M 1-1 G 2-2 P 73-66	2

女子シングルス H ブロックス	石森	中橋	内山	勝敗	順位
石森 まゆ(上市中)		21-14 21-16	-x	M 2-0 G 4-0 P 84-30	1
中橋 奈智(中島中)	x 14-21 16-21		-x	M 1-1 G 2-2 P 72-42	2
内山 智尋(富岡第一中)	x x-	x x-		M 0-2 G 0-4 P 0-84	3

百万石ジュニアオープンバドミントン大会(個人戦)

平成28年5月29日 金沢市総合体育館

女子ダブルス A ブ口ツク	鈴木大 木澤	中清	出水	藍野 澤口	勝敗	順位
鈴木陽向 (埼玉栄中) 大澤佳歩		21-14 21-13		21-4 21-12	M 2-0 G 4-0 P 84-43	1
中出萌雅 (板津中) 清水夏海	x 14-21 13-21			21-16 20-22 21-12	M 1-1 G 2-3 P 89-92	2
藍澤美桜 (柏崎東中) 野口日向	x 4-21 12-21	x 16-21 22-20 12-21			M 0-2 G 1-4 P 66-104	3

女子ダブルス B ブ口ツク	青木三 石	田加 村藤	園小 田川	勝敗	順位
青木天珠 (南木曾中) 三石くるみ		x 9-21 13-21	x 18-21 23-21 18-21	M 0-2 G 1-4 P 81-105	3
田村涼 (青森山田中) 加藤佑奈	21-9 21-13		21-12 21-17	M 2-0 G 4-0 P 84-51	1
園田もも (大垣北中) 小川咲亜弥	21-18 21-23 21-18	x 12-21 17-21		M 1-1 G 2-3 P 92-101	2

女子ダブルス C ブ口ツク	播岡 摩田	神大 山股	山矢 崎野	勝敗	順位
播岡朋奈 (中島中) 田恭佳		21-7 21-6	21-19 21-18	M 2-0 G 4-0 P 84-50	1
神山和奏 (四天王寺中) 大股真悠	x 7-21 6-21		x 18-21 15-21	M 0-2 G 0-4 P 46-84	3
山崎仁優 (和合中) 矢野茉歩	x 19-21 18-21	21-18 21-15		M 1-1 G 2-2 P 79-75	2

女子ダブルス D ブ口ツク	原花 田輪	小竹 澤澤	染千 谷葉	勝敗	順位
原田佳歩 (西武台千葉中) 花輪菜々実		x 8-21 12-21	x 4-21 6-21	M 0-2 G 0-4 P 30-84	3
小澤捺未 (進明中) 竹澤知穂	21-8 21-12		x 16-21 11-21	M 1-1 G 2-2 P 69-62	2
染谷菜々美 (富岡第一中) 千葉美采	21-4 21-6	21-16 21-11		M 2-0 G 4-0 P 84-37	1

百万石ジュニアオープンバドミントン大会(個人戦)

平成28年5月29日 金沢市総合体育館

女子ダブルスク E ブロックス	山 岸 兒 玉	中 静 山 浦	尾 島 松 本	勝 敗	順位
山 岸 葉月 (四天王寺中) 兒 玉 亜依		x 16-21 16-21	21-18 23-21	M 1-1 G 2-2 P 76-81	2
中 静 朱里 (富岡第一中) 山 浦 波瑠	21-16 21-16		19-21 21-15 21-16	M 2-0 G 4-1 P 103-84	1
尾 島 真梨愛 (上市中) 松 本 愛望	x 18-21 21-23	x 21-19 15-21 16-21		M 0-2 G 1-4 P 91-105	3

女子ダブルスク F ブロックス	吉 浦 鍛 冶	矢 崎 岩 松	山 栗 田 原	勝 敗	順位
吉 浦 愛花 (美川中) 鍛 冶 帆伽		21- 8 21-11	21-13 21- 9	M 2-0 G 4-0 P 84-41	1
矢 崎 綾菜 (赤穂中) 岩 松 桃香	x 8-21 11-21		21-18 21-12	M 1-1 G 2-2 P 61-72	2
山 田 美羽 (西武台千葉中) 栗 原 琉夏	x 13-21 9-21	x 18-21 12-21		M 0-2 G 0-4 P 52-84	3

女子ダブルスク G ブロックス	田 邊 齋 藤	中 原 條 島	小 林 月 橋	勝 敗	順位
田 邊 董 (武生第一中) 齋 藤 未希		x 16-21 20-22	x 19-21 10-21	M 0-2 G 0-4 P 65-85	3
中 原 由菜 (埼玉栄中) 條 島 彩乃	21-16 22-20		25-23 21-18	M 2-0 G 4-0 P 89-77	1
小 林 愛奈 (柏崎東中) 月 橋 唯奈	21-19 21-10	x 23-25 18-21		M 1-1 G 2-2 P 83-75	2

女子ダブルスク H ブロックス	大 橋 澤	前 上 水	赤 坂 山 内	勝 敗	順位
大 橋 茜音 (大垣北中) 澤 はる香		15-21 21-18 21-17	x 12-21 11-21	M 1-1 G 2-3 P 80-98	2
前 上 琴美 (中島中) 水 上 京香	x 21-15 18-21 17-21		x 15-21 6-21	M 0-2 G 1-4 P 77-99	3
赤 坂 玲奈 (青森山田中) 山 内 優奈	21-12 21-11	21-15 21- 6		M 2-0 G 4-0 P 84-44	1