

第31回銭谷杯争奪少年バドミントン選抜大会 ベスト8

2015.07.4.5 小松市総合体育館

種目	優勝	準優勝	三位	五位					参加数
4年以下男子	かじ しゅんき 鍛冶 駿樹 (美川湊ジュニア[4年])	かなさき あきと 金崎 瑛斗 (小松ジュニア[4年])	いしもと あいと 石本 藍利 (美川湊ジュニア[4年])	きたがわ ゆうき 北川 優貴 (小松ジュニア[4年])	わだ こはく 和田 琥白 (松任ジュニア[4年])	まるやま たくみ 丸山 拓海 (野々市ジュニア[4年])	せい の だい ち 清野 大地 (小松ジュニア[4年])	ひがし で こう し ゅ 東出 暁朱 (寺井ジュニア[3年])	30
4年以下女子	まつばら まお 松原 真央 (美川湊ジュニア[4年])	なんぶ るうか 南部 琉叶伽 (美川湊ジュニア[4年])	いまいずみ りお 今泉 莉央 (小松ジュニア[4年])	みやざき ねね 宮崎 寧 (オールエイジ[4年])	ふじた りな 藤田 理愛 (松任ジュニア[4年])	うらかみ しおり 浦上 栞 (野々市ジュニア[4年])	みずしま かえで 水島 楓 (美川湊ジュニア[4年])	たけだ りる 竹田 璃瑠 (国府ジュニア[4年])	56
5年男子	ふじたに たいが 藤谷 泰雅 (野々市ジュニア[5年])	まつおか りんく 松岡 琳久 (松任ジュニア[5年])	にしむら ゆうたろう 西村 勇汰郎 (野々市ジュニア[5年])	わく かいと 和久 海斗 (美川湊ジュニア[5年])	たけうち よしき 竹内 仁紀 (加賀ジュニア[5年])	あじした はるき 味舌 春希 (オールエイジ[5年])	いのいえ ゆうき 井家 悠貴 (美川湊ジュニア[5年])	にしむら あゆむ 西村 歩 (松任ジュニア[5年])	15
5年女子	よしかわ ねね 吉川 羽音 (美川湊ジュニア[5年])	よしだ ひめ 吉田 陽萌 (美川湊ジュニア[5年])	しみず あいり 清水 愛莉 (小松ジュニア[5年])	にしかわ ゆめか 西川 夢叶 (美川湊ジュニア[5年])	おおつぼ あかり 大坪 明鈴 (松任ジュニア[5年])	きた ゆりあ 北 優莉亜 (国府ジュニア[5年])	おかじま くるみ 岡島 胡桃 (美川湊ジュニア[5年])	みやま え まな 宮前 愛 (オールエイジ[5年])	39
6年男子	いわずみ はやて 岩住 颯 (小松ジュニア[6年])	いした ゆうと 石田 悠斗 (野々市ジュニア[6年])	わかさ らいき 若狭 来希 (野々市ジュニア[6年])	うきだ たかひろ 浮田 貴宏 (小松ジュニア[6年])	こまい はやと 駒井 颯斗 (野々市ジュニア[6年])	いしもと まお 石本 真生 (美川湊ジュニア[6年])	こしの ともき 越野 智喜 (美川湊ジュニア[6年])	ほんだ こたろう 本田 瑚太郎 (美川湊ジュニア[6年])	15
6年女子	いとう なつみ 伊藤 菜望 (松任ジュニア[6年])	たけこし もみじ 武腰 紅葉 (寺井ジュニア[6年])	うらかみ こゆき 浦上 瑚雪 (野々市ジュニア[6年])	まつばら れい 松原 玲衣 (美川湊ジュニア[6年])	いけだ あいな 池田 愛菜 (国府ジュニア[6年])	くまおか ちひろ 熊岡 千尋 (松任ジュニア[6年])	かみはらこ ひかり 上原子 ひかり (美川湊ジュニア[6年])	まつざき まい 松崎 真衣 (松任ジュニア[6年])	45
中学1年男子	ふじたに こたろう 藤谷 虎太郎 (布水中学校)	たなか ゆうた 田中 悠大 (小松ジュニア)	まつだ こうすけ 松田 浩輔 (北星中学校)	いとう たいと 伊藤 大登 (小松ジュニア)	よねだ ひいろ 米田 緋彩 (小松ジュニア)	はやし けん 林 健人 (松任中学校)	すぎもと のあ 杉本 乃吾 (小松ジュニア)	こまつ るか 小松 琉楓 (辰口中学校)	31
中学1年女子	しみず なつみ 清水 夏海 (小松ジュニア)	かとう みお 加藤 実桜 (美川中学校)	いけだ しほ 池田 栞萌 (布水中学校)	わたや なつき 綿谷 菜月 (国府中学校)	おおもと たまき 大本 瑞喜 (布水中学校)	ふたぎすあ の 二木 寿天希 (オールエイジ)	てらせ ももか 寺瀬 百華 (美川中学校)	きたじま さや 北島 咲耶 (小松ジュニア)	69
中学2年男子	よしだ いつき 吉田 樹 (美川中学校)	おもて しょうた 表 翔太 (北星中学校)	いちたに れお 市谷 玲央 (松任中学校)	なかした はるき 中下 晴貴 (小松ジュニア)	せきの ひろや 関野 宏哉 (光野中学校)	きのした ごうしん 木下 豪心 (布水中学校)	とらたに けいと 虎谷 恵杜 (松任中学校)	さいとう かずき 斉藤 一輝 (美川中学校)	34
中学2年女子	よしうら まなか 吉浦 愛花 (美川中学校)	かまや ちか 釜谷 知佳 (美川中学校)	いけがみ まこと 池上 真琴 (美川中学校)	そめかわ はるか 染川 遥 (美川中学校)	なかで もか 中出 萌雅 (小松ジュニア)	なかだ すう 中田 雛 (小松ジュニア)	いわした みく 岩下 美紅 (美川中学校)	かじ ほのか 鍛冶 帆伽 (美川中学校)	93

# 第31回銭谷杯争奪少年バドミントン選抜大会

平成27年7月4・5日 小松市総合体育館

4年以下男子シングル Aブロック	石本	木下	大田	勝敗	順位
石本 藍利 (美川湊ジュニア)		15- 4 15- 0	15- 2 15- 2	M 2-0 G 4-0 P 60-8	1
木下 彪成 (野々市ジュニア)	x 4-15 0-15		16-14 15-12	M 1-1 G 2-2 P 35-56	2
大田 悟羽 (小松ジュニア)	x 2-15 2-15	x 14-16 12-15		M 0-2 G 0-4 P 30-61	3

4年以下男子シングル Bブロック	大山	奥	清野	竹多	勝敗	順位
大山 飛由哉 (寺井ジュニア)		x 11-15 6-15	-	15- 1 15- 6	M 1-1 G 2-2 P 47-37	3
奥 健斗 (美川湊ジュニア)	15-11 15- 6		x 7-15 15-13 11-15	-	M 1-1 G 3-2 P 63-60	2
清野 大地 (小松ジュニア)	-	15- 7 13-15 15-11		15- 7 15- 3	M 2-0 G 4-1 P 73-43	1
竹多 奏統 (松任ジュニア)	x 1-15 6-15	-	x 7-15 3-15		M 0-2 G 0-4 P 17-60	4

4年以下男子シングル Cブロック	丸山	下村	乾	福地	勝敗	順位
丸山 拓海 (野々市ジュニア)		15- 4 15- 5	-	15- 4 15- 3	M 2-0 G 4-0 P 60-16	1
下村 和哉アリ (美川湊ジュニア)	x 4-15 5-15		15-11 15-10	-	M 1-1 G 2-2 P 39-51	3
乾 航輔 (松任ジュニア)	-	x 11-15 10-15		x 1-15 2-15	M 0-2 G 0-4 P 24-60	4
福地 風雅 (寺井ジュニア)	x 4-15 3-15	-	15- 1 15- 2		M 1-1 G 2-2 P 37-33	2

4年以下男子シングル Dブロック	加藤	南	徳田	金崎	勝敗	順位
加藤 徹哉 (美川湊ジュニア)		15- 8 15- 4	-	x 3-15 7-15	M 1-1 G 2-2 P 40-42	2
南 權斗 (寺井ジュニア)	x 8-15 4-15		15- 9 15- 8	-	M 1-1 G 2-2 P 42-47	3
徳田 浩空 (松任ジュニア)	-	x 9-15 8-15		x 1-15 1-15	M 0-2 G 0-4 P 19-60	4
金崎 瑛斗 (小松ジュニア)	15- 3 15- 7	-	15- 1 15- 1		M 2-0 G 4-0 P 60-12	1

4年以下男子シングル Eブロック	東出	喜多	沖谷	大坪	勝敗	順位
東出 咲朱 (寺井ジュニア)		15- 5 15-11	-	15- 2 15- 3	M 2-0 G 4-0 P 60-21	1
喜多 義友 (小松ジュニア)	x 5-15 11-15		x 15- 7 7-15 13-15	-	M 0-2 G 1-4 P 51-67	3
沖谷 昂亮 (美川湊ジュニア)	-	7-15 15- 7 15-13		15- 6 15- 5	M 2-0 G 4-1 P 67-46	2
大坪 修也 (松任ジュニア)	x 2-15 3-15	-	x 6-15 5-15		M 0-2 G 0-4 P 16-60	4

4年以下男子シングル Fブロック	河津	加藤	中田	北川	勝敗	順位
河津 和冴 (美川湊ジュニア)		15- 8 15- 2	-	x 10-15 15-12 13-15	M 1-1 G 3-2 P 68-52	2
加藤 唯人 (野々市ジュニア)	x 8-15 2-15		15-13 8-15 15- 6	-	M 1-1 G 2-3 P 48-64	3
中田 靖羅 (寺井ジュニア)	-	x 13-15 15- 8 6-15		x 1-15 2-15	M 0-2 G 1-4 P 37-68	4
北川 優貴 (小松ジュニア)	15-10 12-15 15-13	-	15- 1 15- 2		M 2-0 G 4-1 P 72-41	1

4年以下男子シングル Gブロック	鍛冶	近藤	西出	鈴木	勝敗	順位
鍛冶 駿樹 (美川湊ジュニア)		15- 1 15- 0	-	- X	M 2-0 G 4-0 P 60-1	1
近藤 直汰 (寺井ジュニア)	x 1-15 0-15		x 2-15 2-15	-	M 0-2 G 0-4 P 5-60	3
西出 和生 (小松ジュニア)	-	15- 2 15- 2		- X	M 2-0 G 4-0 P 60-4	2
鈴木 輝 (野々市ジュニア)	x X-	-	x X-		M 0-2 G 0-4 P 0-60	4

4年以下男子シングル Hブロック	高橋	橋口	和田	勝敗	順位
高橋 昊来 (小松ジュニア)		x 9-15 9-15	x 4-15 8-15	M 0-2 G 0-4 P 30-60	3
橋口 暉市 (美川湊ジュニア)	15- 9 15- 9		x 10-15 12-15	M 1-1 G 2-2 P 52-48	2
和田 琥白 (松任ジュニア)	15- 4 15- 8	15-10 15-12		M 2-0 G 4-0 P 60-34	1

# 第31回銭谷杯争奪少年バドミントン選抜大会

平成27年7月4、5日 小松市総合体育館

4年以下女子シングル Aブロック	松原	新倉	朝川	勝敗	順位
松原 真央(美川湊ジュニア)		15- 4 15- 3	15- 3 15- 2	M 2-0 G 4-0 P 60-12	1
新倉 愛未(小松ジュニア)	×		×	M 0-2 G 0-4 P 23-60	3
朝川 莉子(野々市ジュニア)	×	15- 7 15- 9		M 1-1 G 2-2 P 35-46	2

4年以下女子シングル Bブロック	宮崎	菅原	中野	浦上	勝敗	順位
宮崎 凜(オールエイジ)		×	-	15- 9 15- 8	M 1-1 G 2-2 P 46-47	3
菅原 沙希(寺井ジュニア)	15-11 15- 5		15- 8 15- 8	-	M 2-0 G 4-0 P 60-32	1
中野 祐里(小松ジュニア)	-	×		×	M 0-2 G 0-4 P 25-60	4
浦上 蒼彩(野々市ジュニア)	×	-	15- 1 15- 8		M 1-1 G 2-2 P 47-39	2

4年以下女子シングル Cブロック	元角	糟谷	浜	中河	勝敗	順位
元角 姫莉亜(国府ジュニア)		15- 9 15- 6	-	15- 7 15-10	M 2-0 G 4-0 P 60-32	1
糟谷 美穂(小松ジュニア)	×		15- 4 15- 8	-	M 1-1 G 2-2 P 45-42	3
浜 優奈(オールエイジ)	-	×		×	M 0-2 G 0-4 P 22-60	4
中河 月佳(野々市ジュニア)	×	-	15- 6 15- 4		M 1-1 G 2-2 P 47-40	2

4年以下女子シングル Dブロック	中渡瀬	河津	藤田	勝敗	順位
中渡瀬 淳捺(野々市ジュニア)		×	×	M 0-2 G 0-4 P 17-60	3
河津 紗菜(美川湊ジュニア)	15- 9 15- 3		×	M 1-1 G 2-2 P 38-42	2
藤田 理愛(松任ジュニア)	15- 2 15- 3	15- 5 15- 3		M 2-0 G 4-0 P 60-13	1

4年以下女子シングル Eブロック	今泉	吉田	高桑	勝敗	順位
今泉 莉央(小松ジュニア)		15- 2 15- 2	15- 1 15- 5	M 2-0 G 4-0 P 60-10	1
吉田 真梨(野々市ジュニア)	×		×	M 0-2 G 0-4 P 15-60	3
高桑 凜羽(松任ジュニア)	×	15- 5 15- 6		M 1-1 G 2-2 P 36-41	2

4年以下女子シングル Fブロック	北	奥	戸田	勸傳	勝敗	順位
北 星乃花(国府ジュニア)		×	-	×	M 0-2 G 0-4 P 24-60	3
奥 美咲(美川湊ジュニア)	15- 2 15- 4		15- 1 15- 2	-	M 2-0 G 4-0 P 60-9	1
戸田 珠梨(野々市ジュニア)	-	×		×	M 0-2 G 0-4 P 9-60	4
勸傳 彩華(オールエイジ)	15-10 15- 8	-	15- 4 15- 2		M 2-0 G 4-0 P 60-24	2

4年以下女子シングル Gブロック	坪野	岡本	浜	徳田	勝敗	順位
坪野 蒼那(加賀ジュニア)		×	-	15-10 15-13	M 1-1 G 2-2 P 60-57	3
岡本 華帆(小松ジュニア)	15-13 19-17		15- 3 15- 4	-	M 2-0 G 4-0 P 64-37	1
浜 心咲(オールエイジ)	-	×		×	M 0-2 G 0-4 P 23-60	4
徳田 梨紗(松任ジュニア)	×	-	15- 8 15- 8		M 1-1 G 2-2 P 53-46	2

4年以下女子シングル Hブロック	水島	西本	田中	勝敗	順位
水島 楓(美川湊ジュニア)		15- 3 15- 5	15- 9 12-15 15- 5	M 2-0 G 4-1 P 72-37	1
西本 葵(小松ジュニア)	×		×	M 0-2 G 0-4 P 16-60	3
田中 紅羽(寺井ジュニア)	×	15- 6 15- 2		M 1-1 G 3-2 P 59-50	2

# 第31回銭谷杯争奪少年バドミントン選抜大会

平成27年7月4、5日 小松市総合体育館

4年以下女子シングル Iブロック	宮崎	森	木下	勝敗	順位
宮崎 寧 (オールエイジ)		15-0 15-0	15-5 15-8	M 2-0 G 4-0 P 60-13	1
森 唯花 (小松ジュニア)	x 0-15 0-15		x 2-15 5-15	M 0-2 G 0-4 P 7-60	3
木下 果宥 (野々市ジュニア)	x 5-15 8-15	15-2 15-5		M 1-1 G 2-2 P 43-37	2

4年以下女子シングル Jブロック	俵	越田	元角	山田	勝敗	順位
俵 由香 (美川湊ジュニア)		15-1 15-5	-	15-12 15-7	M 2-0 G 4-0 P 60-25	1
越田 琴音 (松任ジュニア)	x 1-15 5-15		x 6-15 7-15	-	M 0-2 G 0-4 P 19-60	4
元角 瑠璃亜 (国府ジュニア)	-	15-6 15-7		x 17-19 7-15	M 1-1 G 2-2 P 54-47	2
山田 仁智花 (小松ジュニア)	x 12-15 7-15	-	19-17 15-7		M 1-1 G 2-2 P 53-54	3

4年以下女子シングル Kブロック	鷹合	岩下	熊岡	澤村	勝敗	順位
鷹合 えみる (寺井ジュニア)		x 3-15 4-15	-	15-4 15-9	M 1-1 G 2-2 P 37-43	3
岩下 美旺 (美川湊ジュニア)	15-3 15-4		15-7 15-7	-	M 2-0 G 4-0 P 60-21	1
熊岡 利織 (松任ジュニア)	-	x 7-15 7-15		15-5 15-4	M 1-1 G 2-2 P 44-39	2
澤村 実玖 (野々市ジュニア)	x 4-15 9-15	-	x 5-15 4-15		M 0-2 G 0-4 P 22-60	4

4年以下女子シングル Lブロック	竹田	丸山	村井	勝敗	順位
竹田 璃瑠 (国府ジュニア)		15-4 15-8	15-5 15-7	M 2-0 G 4-0 P 60-24	1
丸山 夏穂 (小松ジュニア)	x 4-15 8-15		15-9 15-8	M 1-1 G 2-2 P 42-47	2
村井 結依 (加賀ジュニア)	x 5-15 7-15	x 9-15 8-15		M 0-2 G 0-4 P 29-60	3

4年以下女子シングル Mブロック	中田	中山	高桑	勝敗	順位
中田 乃愛 (ジュニアバドミントンクラブ)		15-6 15-9	15-3 15-9	M 2-0 G 4-0 P 60-27	1
中山 亜美 (小松ジュニア)	x 6-15 9-15		x 12-15 13-15	M 0-2 G 0-4 P 40-60	3
高桑 雫 (松任ジュニア)	x 3-15 9-15	15-12 15-13		M 1-1 G 2-2 P 42-55	2

4年以下女子シングル Nブロック	梅田	勸傳	朝川	南部	勝敗	順位
梅田 梨緒 (小松ジュニア)		15-11 16-14	-	x 4-15 1-15	M 1-1 G 2-2 P 36-55	3
勸傳 歩美 (オールエイジ)	x 11-15 14-16		15-6 15-7	-	M 1-1 G 2-2 P 55-44	2
朝川 愛衣 (野々市ジュニア)	-	x 6-15 7-15		x 4-15 0-15	M 0-2 G 0-4 P 17-60	4
南部 琉叶伽 (美川湊ジュニア)	15-4 15-1	-	15-4 15-0		M 2-0 G 4-0 P 60-9	1

4年以下女子シングル Oブロック	中野	吉田	山口	中出	勝敗	順位
中野 結菜 (松任ジュニア)		15-11 15-3	-	15-5 15-6	M 2-0 G 4-0 P 60-25	1
吉田 優里 (美川湊ジュニア)	x 11-15 3-15		x 6-15 10-15	-	M 0-2 G 0-4 P 30-60	3
山口 楓果 (国府ジュニア)	-	15-6 15-10		15-3 15-4	M 2-0 G 4-0 P 60-23	2
中出 うらら (オールエイジ)	x 5-15 6-15	-	x 3-15 4-15		M 0-2 G 0-4 P 18-60	4

4年以下女子シングル Pブロック	奥村	吉田	浦上	勝敗	順位
奥村 李愛 (小松ジュニア)		15-4 15-5	x 7-15 3-15	M 1-1 G 2-2 P 40-39	2
吉田 愛 (美川湊ジュニア)	x 4-15 5-15		x 1-15 2-15	M 0-2 G 0-4 P 12-60	3
浦上 栞 (野々市ジュニア)	15-7 15-3	15-1 15-2		M 2-0 G 4-0 P 60-13	1

# 第31回銭谷杯争奪少年バドミントン選抜大会

平成27年7月4・5日 小松市総合体育館

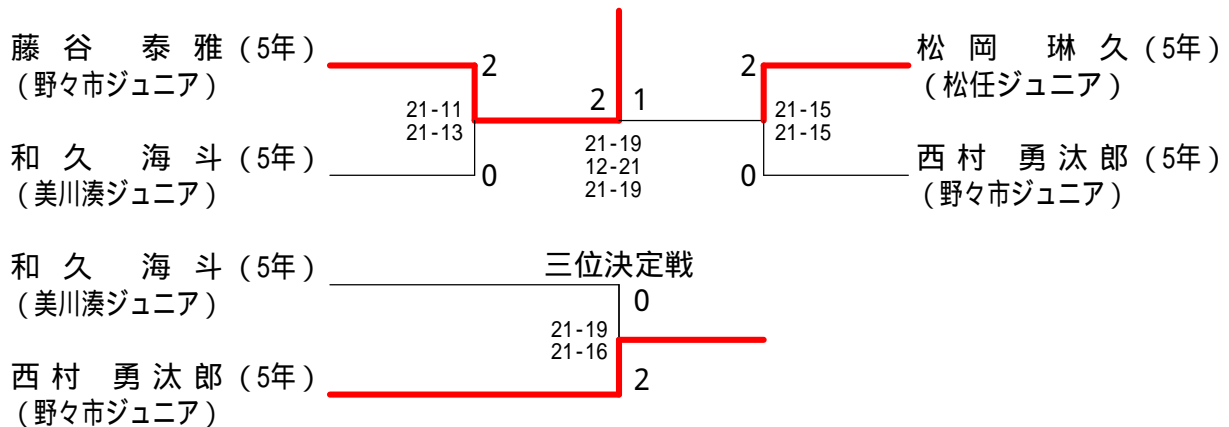
5年男子シングル Aブロック	藤谷	竹内	村永	勝敗	順位
藤谷 泰雅(野々市ジュニア)	/	15-0 15-1	15-0 15-2	M 2-0 G 4-0 P 60-3	1
竹内 仁紀(加賀ジュニア)	×	/	15-8 15-8	M 1-1 G 2-2 P 31-46	2
村永 尊琉(小松ジュニア)	×	×	/	M 0-2 G 0-4 P 18-60	3

5年男子シングル Bブロック	宮本	西村	中出	和久	勝敗	順位
宮本 和輝(野々市ジュニア)	/	×	15-5 15-9 6-15	15-5 15-10	- M 1-1 G 3-2 P 56-54	3
西村 歩(松任ジュニア)	15-5 9-15 15-6	/	-	×	M 1-1 G 2-3 P 59-56	2
中出 大翔(オールエイジ)	×	5-15 10-15	/	×	M 0-2 G 0-4 P 25-60	4
和久 海斗(美川湊ジュニア)	-	15-12 15-8	15-5 15-5	/	M 2-0 G 4-0 P 60-30	1

5年男子シングル Cブロック	松岡	中渡瀬	清水	味舌	勝敗	順位
松岡 琳久(松任ジュニア)	/	15-2 15-4	15-5 15-3	-	M 2-0 G 4-0 P 60-14	1
中渡瀬 充吉(野々市ジュニア)	×	/	-	×	M 0-2 G 0-4 P 20-60	4
清水 陸哉(美川湊ジュニア)	×	5-15 3-15	/	×	M 0-2 G 0-4 P 24-60	3
味舌 春希(オールエイジ)	-	15-3 15-11	15-6 15-10	/	M 2-0 G 4-0 P 60-30	2

5年男子シングル Dブロック	井家	大本	斉官	西村	勝敗	順位
井家 悠貴(美川湊ジュニア)	/	15-8 15-1	15-4 15-4	-	M 2-0 G 4-0 P 60-17	2
大本 翔月(野々市ジュニア)	×	/	-	×	M 0-2 G 0-4 P 14-60	3
斉官 駿介(小松ジュニア)	×	4-15 4-15	/	×	M 0-2 G 0-4 P 11-60	4
西村 勇汰郎(野々市ジュニア)	-	15-2 15-3	15-0 15-3	/	M 2-0 G 4-0 P 60-8	1

## 5年男子シングル 決勝トーナメント



# 第31回銭谷杯争奪少年バドミントン選抜大会

平成27年7月4、5日 小松市総合体育館

5年女子シングル Aブロック	吉田	金築	中野	北島	勝敗	順位
吉田 陽萌 (美川湊ジュニア)		15-0 15-3	-	15-3 15-1	M 2-0 G 4-0 P 60-7	1
金築 祥 (加賀ジュニア)	x 0-15 3-15		15-7 15-3	-	M 1-1 G 2-2 P 33-40	3
中野 麗音 (オールエイジ)	-	x 7-15 3-15		x 2-15 2-15	M 0-2 G 0-4 P 14-60	4
北島 碧 (小松ジュニア)	x 3-15 1-15	-	15-2 15-2		M 1-1 G 2-2 P 34-34	2

5年女子シングル Bブロック	富田	中島	北谷内	西谷	北	勝敗	順位
富田 ひなた (寺井ジュニア)		15-10 15-5	-	-	x 5-15 1-15	M 1-1 G 2-2 P 36-45	3
中島 杏 (小松ジュニア)	x 10-15 5-15		x 2-15 4-15	-	-	M 0-2 G 0-4 P 21-60	5
北谷内 光咲 (松任ジュニア)	-	15-2 15-4		15-10 15-10	-	M 2-0 G 4-0 P 60-26	2
西谷 琉生 (小松ジュニア)	-	-	x 10-15 10-15		x 4-15 9-15	M 0-2 G 0-4 P 33-60	4
北 優莉亜 (国府ジュニア)	15-5 15-1	-	-	15-4 15-9		M 2-0 G 4-0 P 60-19	1

5年女子シングル Cブロック	宮前	高地	吉田	山本	大田	勝敗	順位
宮前 愛 (オールエイジ)		15-0 15-1	-	-	15-1 15-3	M 2-0 G 4-0 P 60-5	1
高地 音花 (小松ジュニア)	x 0-15 1-15		x 4-15 1-15	-	-	M 0-2 G 0-4 P 6-60	5
吉田 萌 (美川湊ジュニア)	-	15-4 15-1		15-9 15-7	-	M 2-0 G 4-0 P 60-21	2
山本 妃茉莉 (松任ジュニア)	-	-	x 9-15 7-15		x 8-15 3-15	M 0-2 G 0-4 P 27-60	4
大田 珠羽 (小松ジュニア)	x 1-15 3-15	-	-	15-8 15-3		M 1-1 G 2-2 P 34-41	3

5年女子シングル Dブロック	永井	若本	坪野	八田	西川	勝敗	順位
永井 和樹 (松任ジュニア)		15-1 15-2	-	-	x 15-12 9-15 8-15	M 1-1 G 3-2 P 62-45	2
若本 梨沙 (小松ジュニア)	x 1-15 2-15		15-8 15-12	-	-	M 1-1 G 2-2 P 33-50	4
坪野 沙和 (加賀ジュニア)	-	x 8-15 12-15		15-11 15-4	-	M 1-1 G 2-2 P 50-45	3
八田 彩 (小松ジュニア)	-	-	x 11-15 4-15		x 6-15 4-15	M 0-2 G 0-4 P 25-60	5
西川 夢叶 (美川湊ジュニア)	12-15 15-9 15-8	-	-	15-6 15-4		M 2-0 G 4-1 P 72-42	1

5年女子シングル Eブロック	吉川	柏田	多賀	中村	小竹	勝敗	順位
吉川 羽音 (美川湊ジュニア)		15-2 15-2	-	-	15-3 15-2	M 2-0 G 4-0 P 60-9	1
柏田 心 (小松ジュニア)	x 2-15 2-15		x 5-15 1-15	-	-	M 0-2 G 0-4 P 10-60	5
多賀 時恵 (松任ジュニア)	-	15-5 15-1		15-5 15-4	-	M 2-0 G 4-0 P 60-15	2
中村 萼花 (小松ジュニア)	-	-	x 5-15 4-15		x 7-15 0-15	M 0-2 G 0-4 P 16-60	4
小竹 満 (加賀ジュニア)	x 3-15 2-15	-	-	15-7 15-0		M 1-1 G 2-2 P 35-37	3

5年女子シングル Fブロック	金崎	吉井	米丸	水口	大坪	勝敗	順位
金崎 美琴 (小松ジュニア)		15-6 15-7	-	-	x 2-15 5-15	M 1-1 G 2-2 P 37-43	4
吉井 小絢 (美川湊ジュニア)	x 6-15 7-15		15-8 15-7	-	-	M 1-1 G 2-2 P 43-45	2
米丸 早良彩 (オールエイジ)	-	x 8-15 7-15		15-12 15-8	-	M 1-1 G 2-2 P 45-50	3
水口 沙弥 (小松ジュニア)	-	-	x 12-15 8-15		x 1-15 1-15	M 0-2 G 0-4 P 22-60	5
大坪 明鈴 (松任ジュニア)	15-2 15-5	-	-	15-1 15-1		M 2-0 G 4-0 P 60-9	1

5年女子シングル Gブロック	荒川	伊藤	中野	梅田	岡島	勝敗	順位
荒川 美登 (加賀ジュニア)		15-3 15-2	-	-	x 10-15 6-15	M 1-1 G 2-2 P 46-35	3
伊藤 和奏 (小松ジュニア)	x 3-15 2-15		x 1-15 2-15	-	-	M 0-2 G 0-4 P 8-60	4
中野 華穂 (松任ジュニア)	-	15-1 15-2		-X	-	M 2-0 G 4-0 P 60-3	2
梅田 真帆 (小松ジュニア)	-	-	x		x	M 0-2 G 0-4 P 0-60	5
岡島 胡桃 (美川湊ジュニア)	15-10 15-6	-	-	-X		M 2-0 G 4-0 P 60-16	1

5年女子シングル Hブロック	宮前	青木	田中	川上	清水	勝敗	順位
宮前 すず (オールエイジ)		-	-	-	-		
青木 遥叶 (美川湊ジュニア)	-		-	15-12 15-1	x 3-15 3-15	M 1-1 G 2-2 P 36-43	2
田中 フランシーネ (小松ジュニア)	-	-		-	-		
川上 真由希 (美川湊ジュニア)	-	x 12-15 1-15	-		x 4-15 3-15	M 0-2 G 0-4 P 20-60	3
清水 愛莉 (小松ジュニア)	-	15-3 15-3	-	15-4 15-3		M 2-0 G 4-0 P 60-13	1

# 第31回銭谷杯争奪少年バドミントン選抜大会

平成27年7月4、5日 小松市総合体育館

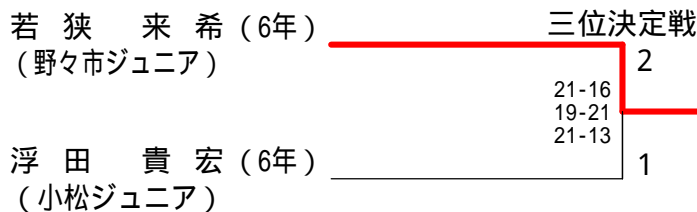
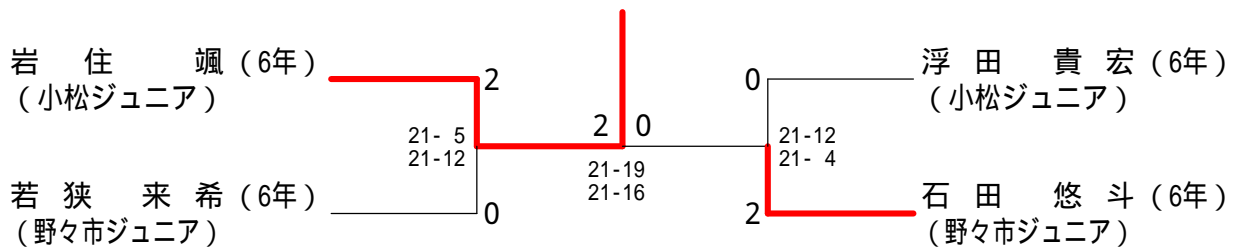
6年男子シングル Aブロック	岩住	石崎	駒井	勝敗	順位
岩住 颯 (小松ジュニア)		15-2 15-0	15-11 15-6	M 2-0 G 4-0 P 60-19	1
石崎 由都 (松任ジュニア)	×		×	M 0-2 G 0-4 P 6-60	3
駒井 颯斗 (野々市ジュニア)	×	11-15 6-15	15-3 15-1	M 1-1 G 2-2 P 47-34	2

6年男子シングル Bブロック	越野	丸山	北口	若狭	勝敗	順位
越野 智喜 (美川湊ジュニア)		15-3 15-2	13-15 15-4 15-9	-	M 2-0 G 4-1 P 73-33	2
丸山 泰輝 (野々市ジュニア)	×		-	×	M 0-2 G 0-4 P 16-60	4
北口 佳唯 (松任ジュニア)	×	15-13 4-15 9-15	-	×	M 0-2 G 1-4 P 42-73	3
若狭 来希 (野々市ジュニア)	-	15-5 15-6	15-7 15-7		M 2-0 G 4-0 P 60-25	1

6年男子シングル Cブロック	浮田	青山	本田	寺井	勝敗	順位
浮田 貴宏 (小松ジュニア)		15-4 15-4	15-8 15-5	-	M 2-0 G 4-0 P 60-21	1
青山 颯汰 (野々市ジュニア)	×		×	-	M 0-2 G 0-4 P 30-60	3
本田 瑚太郎 (美川湊ジュニア)	×	8-15 5-15	15-12 15-10	-	M 1-1 G 2-2 P 43-52	2
寺井 達哉 (野々市ジュニア)	-	-	-			

6年男子シングル Dブロック	北間	坂尻	石本	石田	勝敗	順位
北間 嵩人 (松任ジュニア)		15-3 15-3	×	-	M 1-1 G 2-2 P 50-36	3
坂尻 純一 (小松ジュニア)	×		-	×	M 0-2 G 0-4 P 7-60	4
石本 真生 (美川湊ジュニア)	15-10 15-10	-	-	×	M 1-1 G 2-2 P 30-50	2
石田 悠斗 (野々市ジュニア)	-	15-0 15-1	15-0 15-0		M 2-0 G 4-0 P 60-1	1

## 6年男子シングル 決勝トーナメント



# 第31回銭谷杯争奪少年バドミントン選抜大会

平成27年7月4、5日 小松市総合体育館

6年女子シングル Aブロック	伊藤	表	久々湊	室	加藤	勝敗	順位
伊藤 菜望 (松任ジュニア)		15-0 15-1	-	-	15-1 15-2	M 2-0 G 4-0 P 60-4	1
表 明香里 (小松ジュニア)	x 0-15 1-15		x 5-15 2-15	-	-	M 0-2 G 0-4 P 8-60	5
久々湊 美紘 (野々市ジュニア)	-	15-5 15-2		x 6-15 17-19	-	M 1-1 G 2-2 P 53-41	3
室 明 梨 (国府ジュニア)	-	-	15-6 19-17		15-4 15-2	M 2-0 G 4-0 P 64-29	2
加藤 志織 (寺井ジュニア)	x 1-15 2-15	-	-	x 4-15 2-15		M 0-2 G 0-4 P 9-60	4

6年女子シングル Bブロック	米田	伊藤	森	中	池田	北野	新城	勝敗	順位
米田 円 (江沼市ジュニア)		15-8 15-8	-	-	-	-	x 4-15 5-15	M 1-1 G 2-2 P 39-46	4
伊藤 愛珠 (加賀ジュニア)	x 8-15 8-15		x 6-15 14-16	-	-	-	-	M 0-2 G 0-4 P 36-61	5
森中 美遥 (小松ジュニア)	-	15-6 16-14		x 8-15 8-15	-	-	-	M 1-1 G 2-2 P 47-50	3
池田 愛菜 (国府ジュニア)	-	-	15-8 15-8		15-6 15-4	-	-	M 2-0 G 4-0 P 60-26	1
北野 麻理菜 (松任ジュニア)	-	-	-	x 6-15 4-15		x 9-15 5-15	-	M 0-2 G 0-4 P 24-60	6
新城 菜月 (寺井ジュニア)	15-4 15-5	-	-	-	15-9 15-5			M 2-0 G 4-0 P 60-23	2

6年女子シングル Cブロック	上原	池田	中下	山本	鈴木	成清	勝敗	順位
上原 ひかり (美川ジュニア)		15-7 15-6	-	-	-	15-11 14-16 15-8	M 2-0 G 4-1 P 74-48	1
池田 光里 (寺井ジュニア)	x 7-15 6-15		x 9-15 6-15	-	-	-	M 0-2 G 0-4 P 28-60	6
中下 菜南 (小松ジュニア)	-	15-9 15-6		10-15 20-18 17-15	-	-	M 2-0 G 4-1 P 77-63	2
山本 妃菜里 (国府ジュニア)	-	-	x 15-10 18-20 15-17		16-14 16-18 15-12	-	M 1-1 G 3-3 P 95-91	3
鈴木 安音 (寺井ジュニア)	-	-	-	x 14-16 18-16 12-15		x 14-16 15-12 17-19	M 0-2 G 2-4 P 90-94	5
成清 友歌 (小松ジュニア)	x 11-15 16-14 8-15	-	-	-	16-14 12-15 19-17		M 1-1 G 3-3 P 82-90	4

6年女子シングル Dブロック	古本	片岡	高	益田	浦上	勝敗	順位
古本 恭香 (加賀ジュニア)		15-10 15-7	-	-	x 5-15 2-15	M 1-1 G 2-2 P 37-47	3
片岡 陽菜 (寺井ジュニア)	x 10-15 7-15		x 0-15 1-15	-	-	M 0-2 G 0-4 P 18-60	4
高 夏美 (松任ジュニア)	-	15-0 15-1		15-6 15-6	-	M 2-0 G 4-0 P 60-13	2
益田 蒼生 (小松ジュニア)	-	-	x 6-15 6-15		x 6-15 0-15	M 0-2 G 0-4 P 18-60	4
浦上 瑚雪 (野々市ジュニア)	15-5 15-2	-	-	15-6 15-0		M 2-0 G 4-0 P 60-13	1

6年女子シングル Eブロック	池田	村野	水口	木内	大浦	松崎	勝敗	順位
池田 聖菜 (国府ジュニア)		15-5 15-10	-	-	-	x 8-15 15-13 6-15	M 1-1 G 3-2 P 59-58	3
村野 あすか (寺井ジュニア)	x 5-15 10-15		15-7 15-2	-	-	-	M 1-1 G 2-2 P 45-39	4
水口 栞 (加賀ジュニア)	-	x 7-15 2-15		x 7-15 6-15	-	-	M 0-2 G 0-4 P 22-60	5
木内 綺音 (寺井ジュニア)	-	-	15-7 15-6		15-6 15-2	-	M 2-0 G 4-0 P 60-21	2
大浦 亜咲希 (小松ジュニア)	-	-	-	x 6-15 2-15		x 8-15 5-15	M 0-2 G 0-4 P 21-60	6
松崎 真衣 (松任ジュニア)	15-8 13-15 15-6	-	-	-	15-8 15-5		M 2-0 G 4-1 P 73-42	1

6年女子シングル Fブロック	山田	浦出	糸魚川	山田	坂下	松原	勝敗	順位
山田 小遥 (小松ジュニア)		15-5 15-8	-	-	-	x 10-15 13-15	M 1-1 G 2-2 P 53-43	3
浦出 菜沙 (寺井ジュニア)	x 5-15 8-15		x 11-15 11-15	-	-	-	M 0-2 G 0-4 P 35-60	5
糸魚川 桃花 (野々市ジュニア)	-	15-11 15-11		x 7-15 4-15	-	-	M 1-1 G 2-2 P 41-52	4
山田 遥 (国府ジュニア)	-	-	15-7 15-4		15-5 15-2	-	M 2-0 G 4-0 P 60-18	2
坂下 玉葉 (小松ジュニア)	-	-	-	x 5-15 2-15		x 5-15 4-15	M 0-2 G 0-4 P 16-60	6
松原 玲衣 (美川ジュニア)	15-10 15-13	-	-	-	15-5 15-4		M 2-0 G 4-0 P 60-32	1

6年女子シングル Gブロック	田中	田中	中野	熊岡	田中	山下	勝敗	順位
田中 愛梨 (野々市ジュニア)		15-3 15-4	-	-	-	15-6 15-10	M 2-0 G 4-0 P 60-23	2
田中 千尋 (寺井ジュニア)	x 3-15 4-15		15-6 15-4	-	-	-	M 1-1 G 2-2 P 37-40	3
中野 さくら (小松ジュニア)	-	x 6-15 4-15		x 1-15 2-15	-	-	M 0-2 G 0-4 P 13-60	6
熊岡 千尋 (松任ジュニア)	-	-	15-1 15-2		15-6 15-2	-	M 2-0 G 4-0 P 60-11	1
田中 みさ (国府ジュニア)	-	-	-	x 6-15 2-15		x 15-5 5-15 6-15	M 0-2 G 1-4 P 34-65	5
山下 実智 (加賀ジュニア)	x 6-15 10-15	-	-	-	5-15 15-5 15-6		M 1-1 G 2-3 P 51-66	4

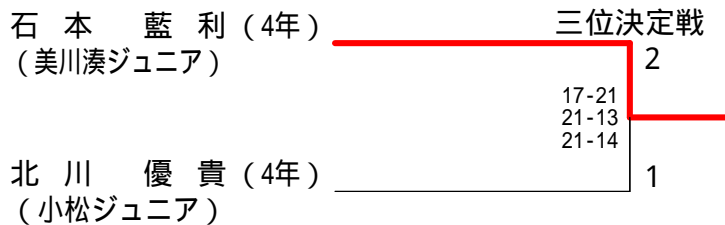
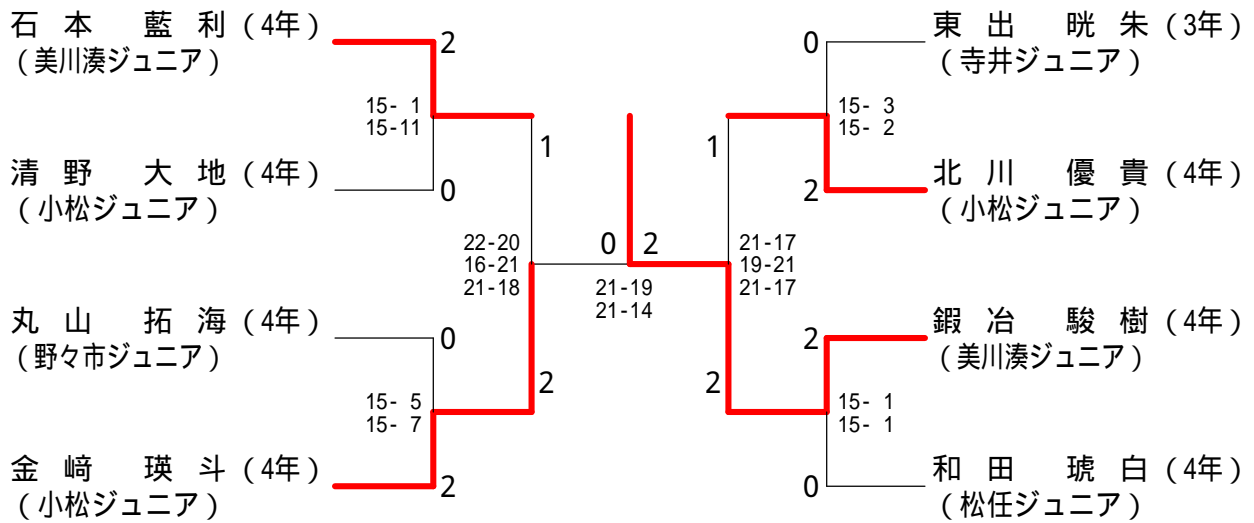
6年女子シングル Hブロック	河波	霜出	池田	木津	武腰	勝敗	順位
河波 明穂 (小松ジュニア)		x X-	-	-	x X-	M 0-2 G 0-4 P 0-60	5
霜出 華琉 (寺井ジュニア)	-x		x 3-15 8-15	-	-	M 1-1 G 2-2 P 41-30	3
池田 圭織 (小松ジュニア)	-	15-3 15-8		13-15 15-9 17-15	-	M 2-0 G 4-1 P 75-50	2
木津 綾菜 (松任ジュニア)	-	-	x 15-13 9-15 15-17		x 6-15 3-15	M 0-2 G 1-4 P 48-75	4
武腰 紅葉 (寺井ジュニア)	-x	-	-	15-6 15-3		M 2-0 G 4-0 P 60-9	1



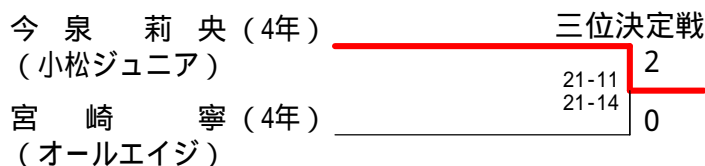
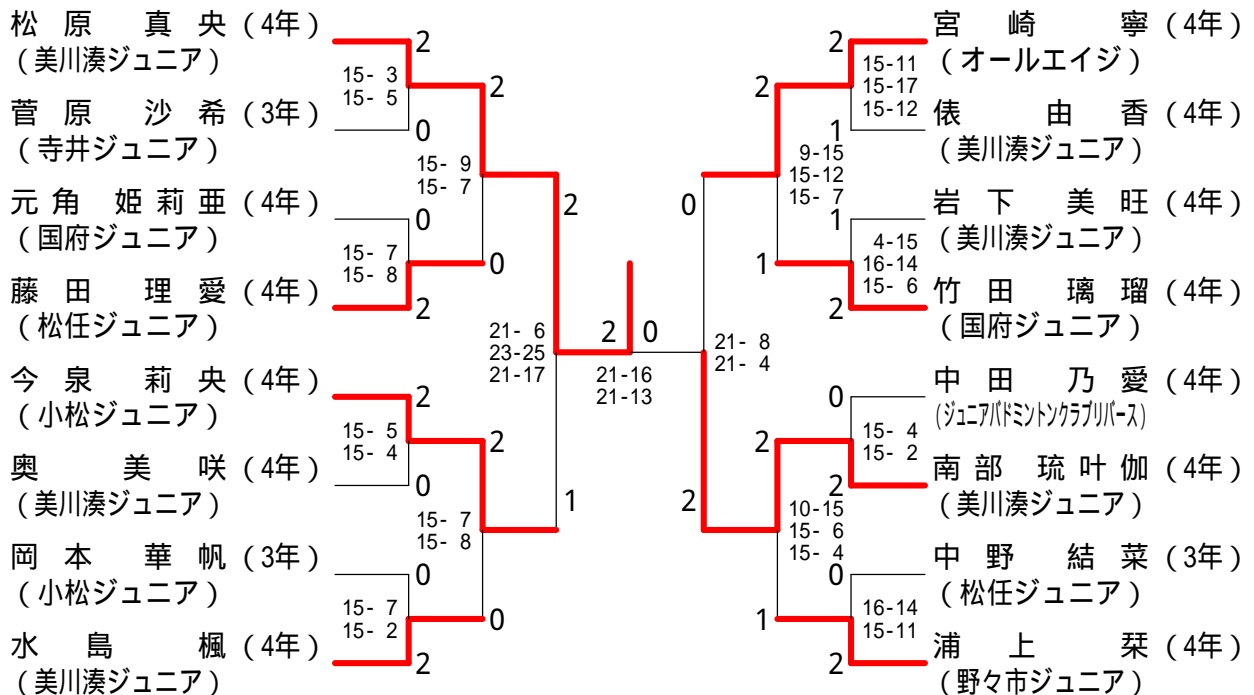
# 第31回銭谷杯争奪少年バドミントン選抜大会

平成27年7月4、5日 小松市総合体育館

## 4年以下男子シングル 決勝トーナメント



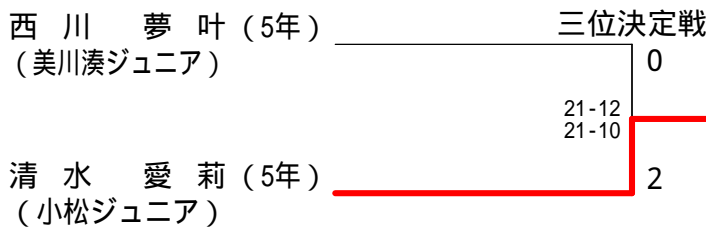
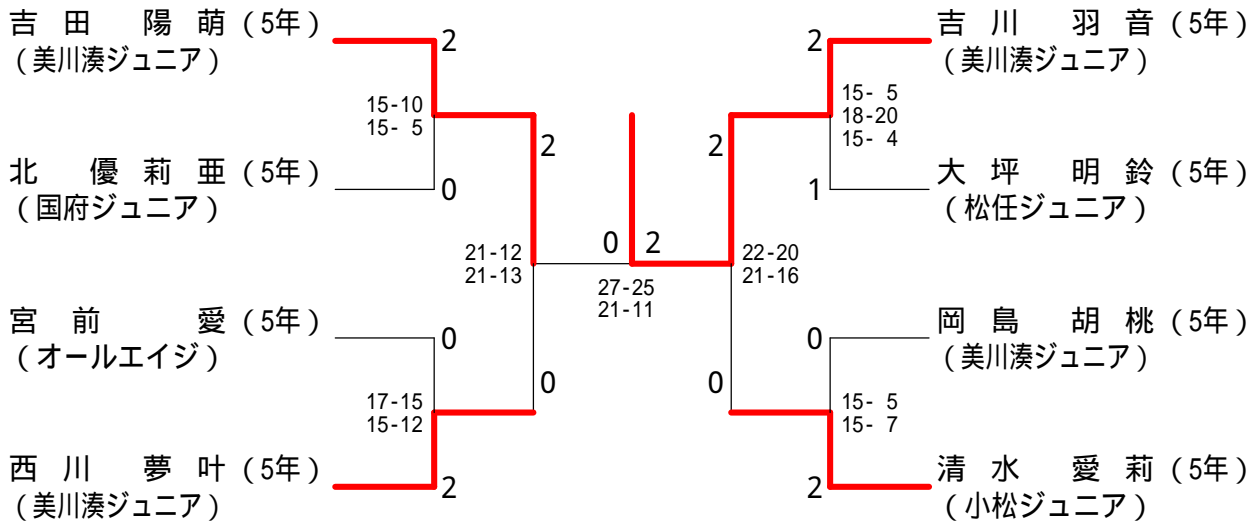
## 4年以下女子シングル 決勝トーナメント



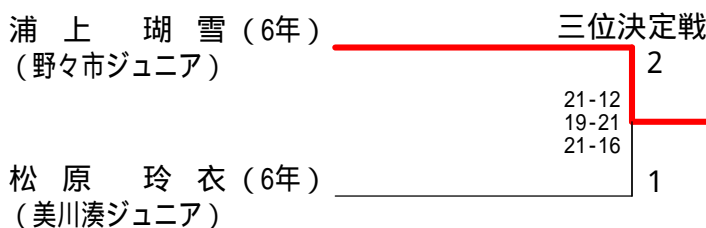
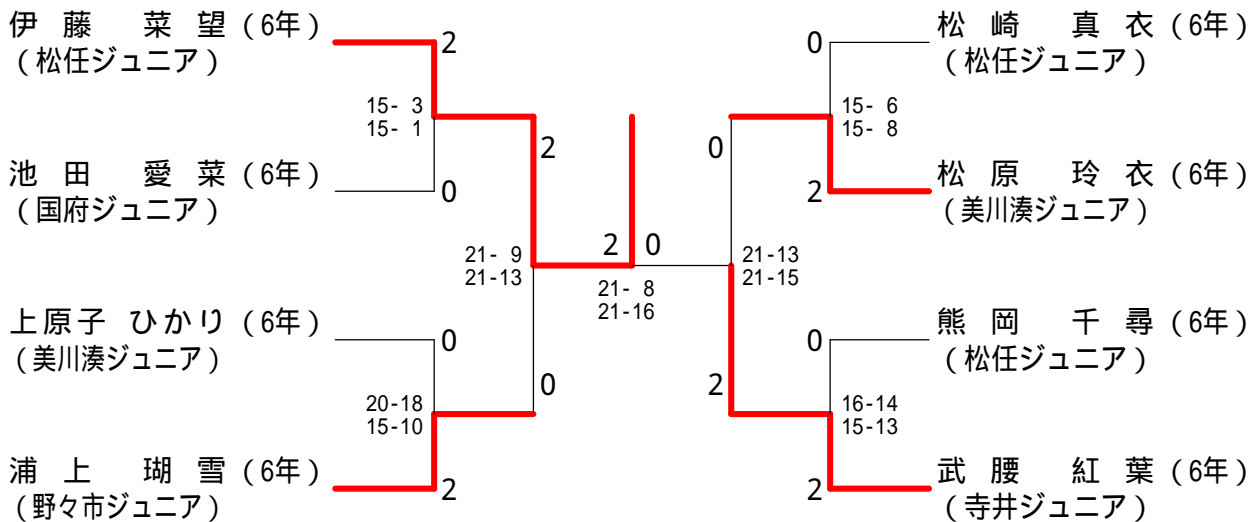
# 第31回銭谷杯争奪少年バドミントン選抜大会

平成27年7月4、5日 小松市総合体育館

## 5年女子シングル 決勝トーナメント



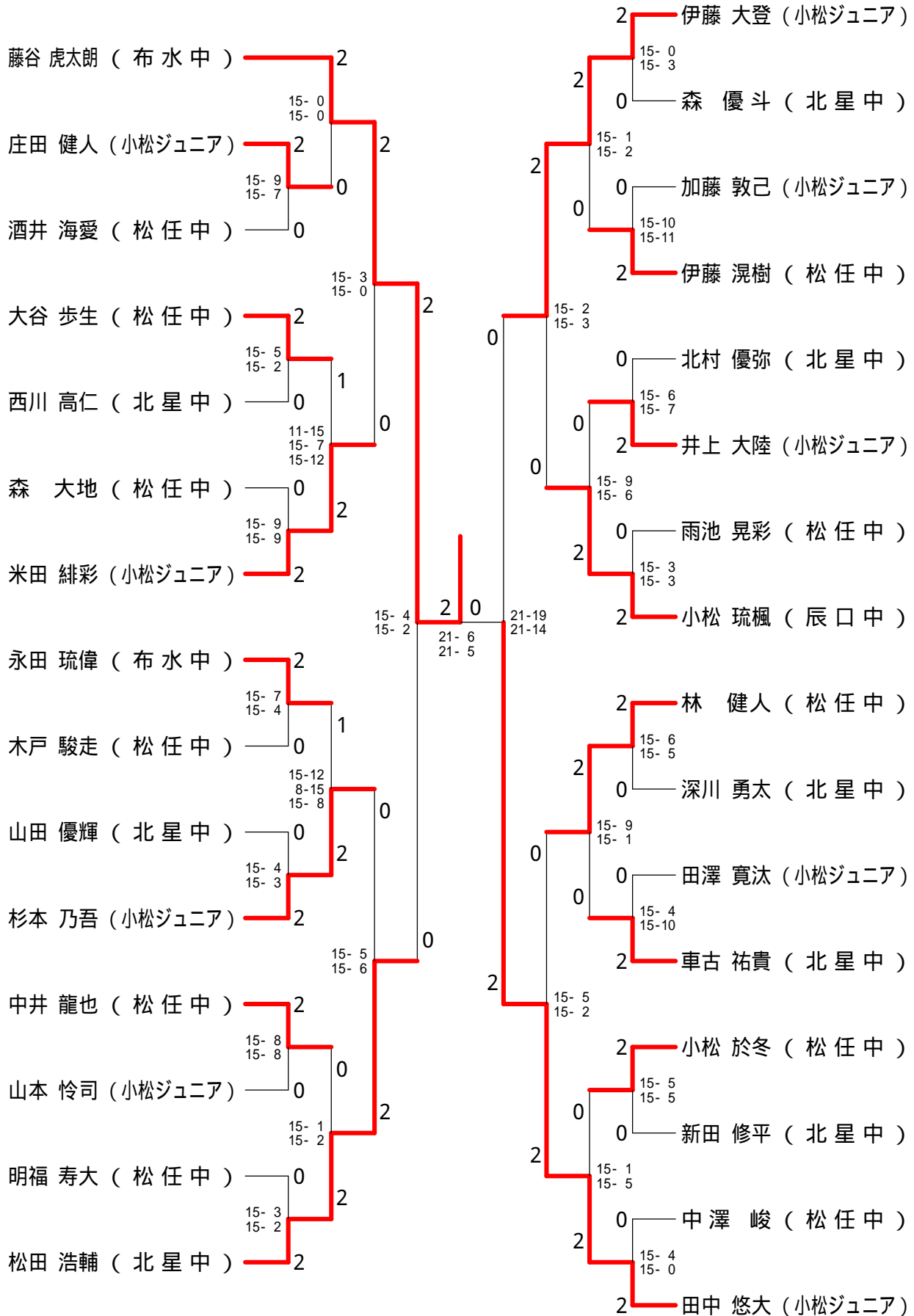
## 6年女子シングル 決勝トーナメント



# 第31回銭谷杯争奪少年バドミントン選抜大会

平成27年7月4、5日 小松市総合体育館

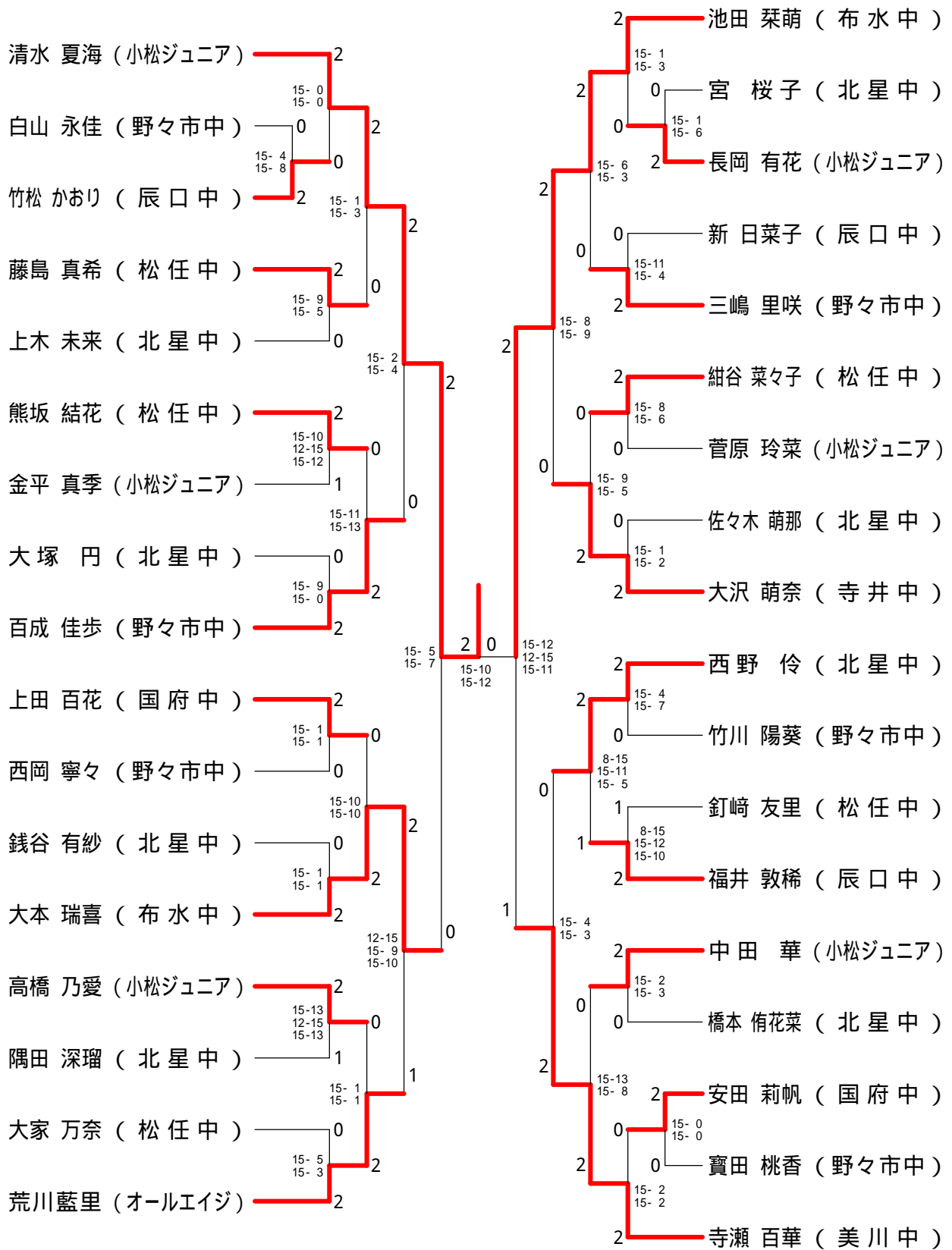
## 中学1年男子シングル



# 第31回銭谷杯争奪少年バドミントン選抜大会

平成27年7月4、5日 小松市総合体育館

## 中学1年女子シングル - 1

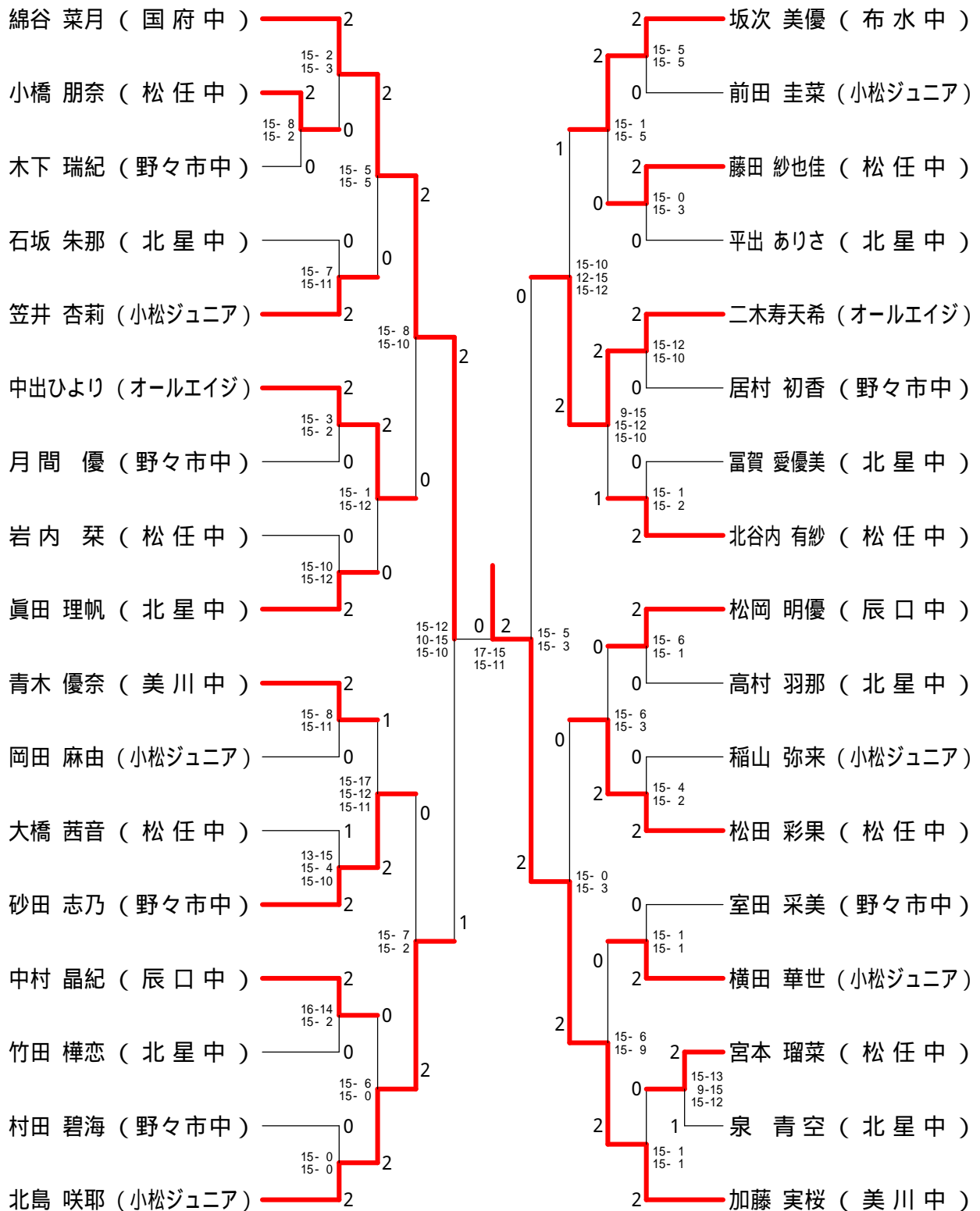


清水 夏海 (小松ジュニア) 2  
 加藤 実桜 (美川中) 0

# 第31回銭谷杯争奪少年バドミントン選抜大会

平成27年7月4、5日 小松市総合体育館

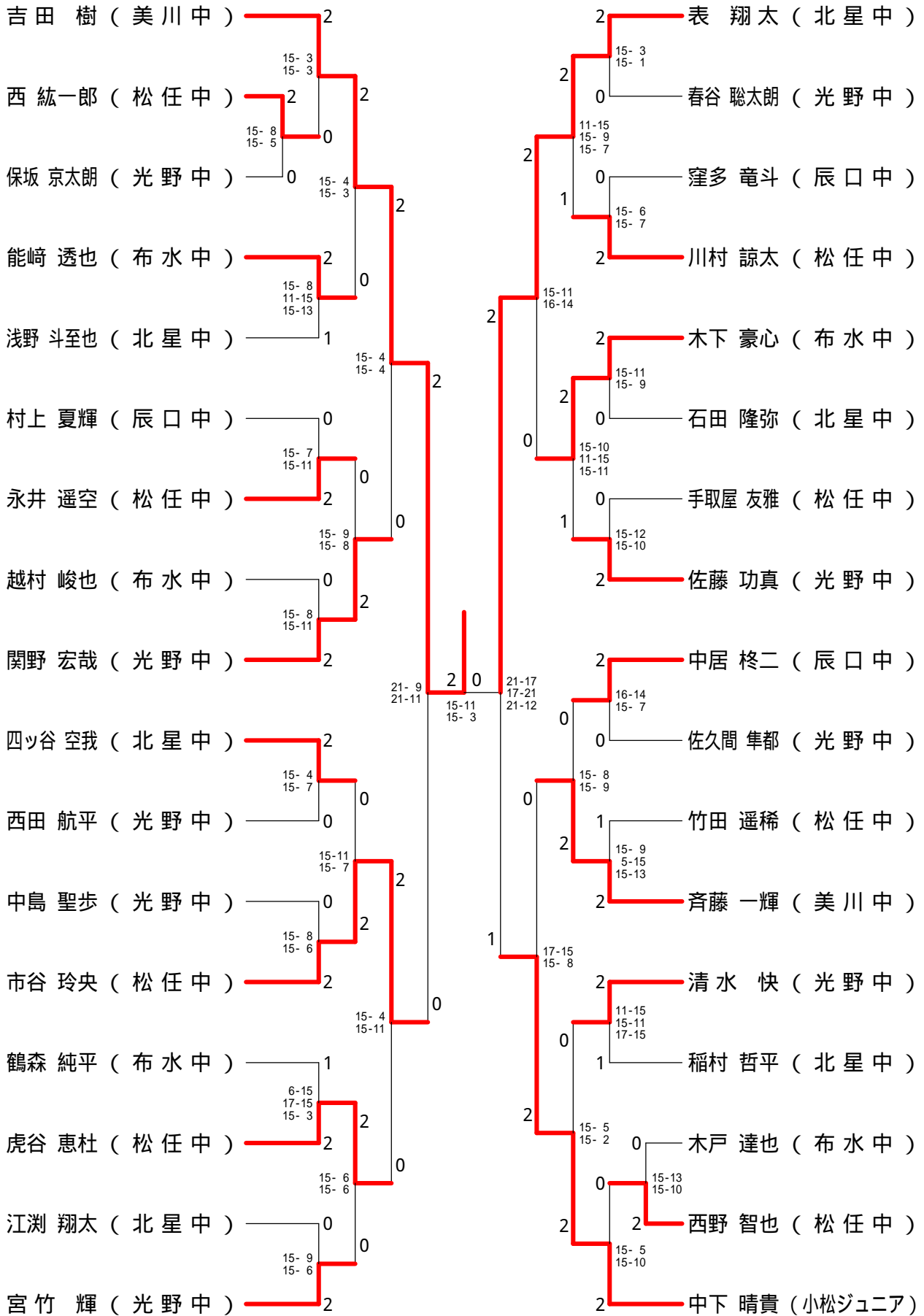
## 中学1年女子シングル - 2



# 第31回銭谷杯争奪少年バドミントン選抜大会

平成27年7月4、5日 小松市総合体育館

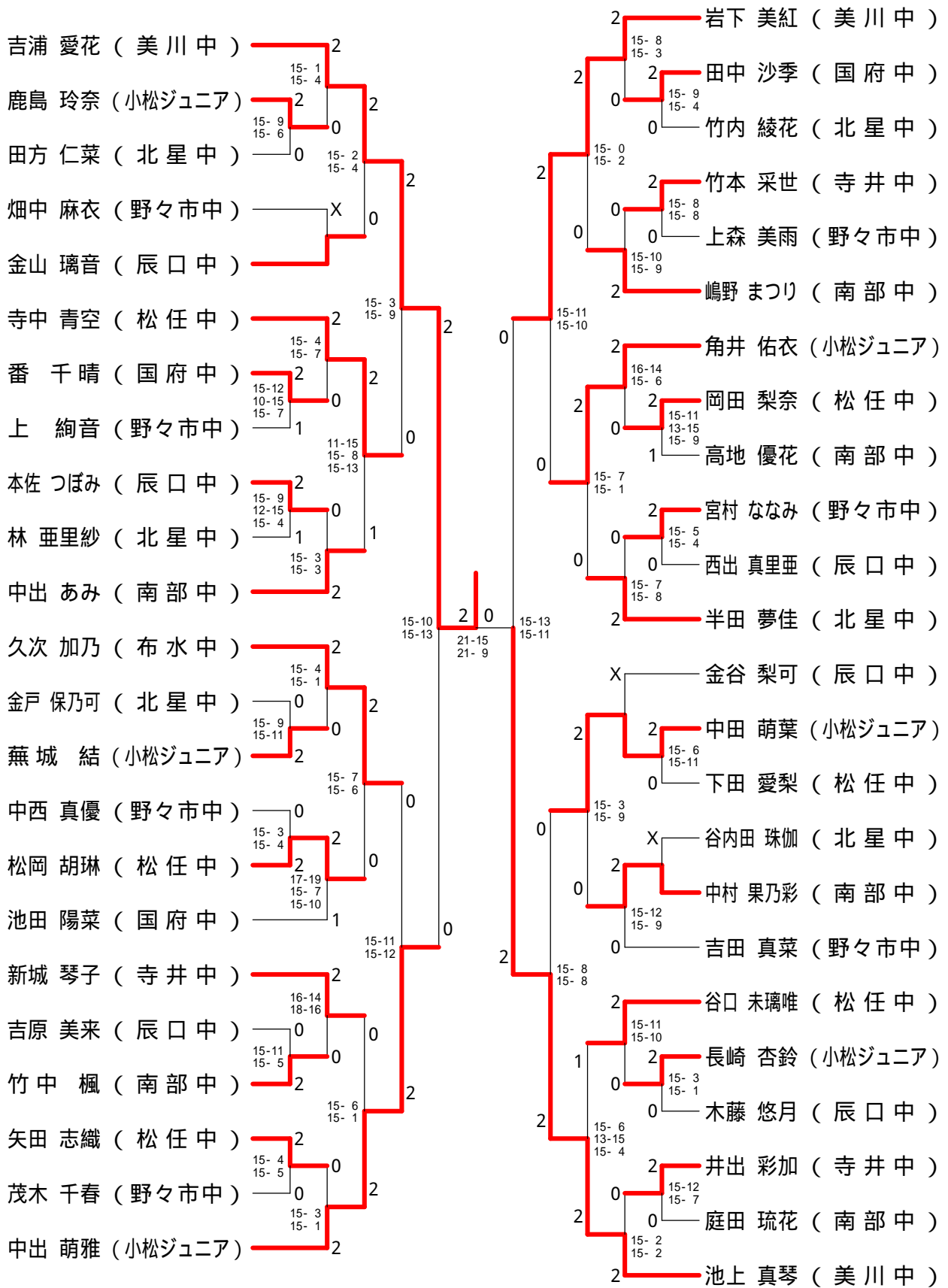
## 中学2年男子シングル



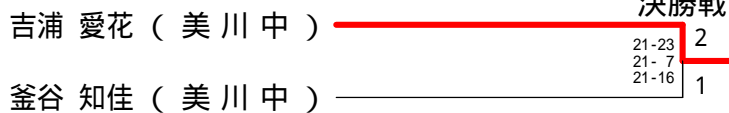
# 第31回銭谷杯争奪少年バドミントン選抜大会

平成27年7月4、5日 小松市総合体育館

## 中学2年女子シングル - 1



### 決勝戦



# 第31回銭谷杯争奪少年バドミントン選抜大会

平成27年7月4、5日 小松市総合体育館

## 中学2年女子シングル - 2

