

第 4 回全国高等学校選抜バドミントン大会北信越予選会

2016.01.22-24 いしかわ総合スポーツセンター

種 目	優 勝	準 優 勝	三 位	
男子団体	高岡第一	金沢市立工業	金沢学院東	足羽
女子団体	金沢向陽	勝山	福井工大福井	富山国際大付属
男子複	はせがわ たかひと 長谷川 貴士 すずき としひろ 鈴木 利拓 (勝山)	じょうりんぼう かずき 常林坊 和希 ごとう たくみ 後藤 匠 (新津工業)	つちひら はじめ 土平 孟 どうもと ゆきや 堂本 侑也 (金沢学院東)	まがわ しゅうへい 真川 嵩平 おおさき こうすけ 大崎 広裕 (高岡第一)
男子単	つちひら はじめ 土平 孟 (金沢学院東)	すずき としひろ 鈴木 利拓 (勝山)	はしもと ゆう 橋本 優 (北越)	ふじた けいた 藤田 啓汰 (高岡第一)
女子複	おおいえ なつき 大家 夏稀 こうぞ もえ 楮 萌 (金沢向陽)	たち みさき 舘 美佐紀 とちもと ゆきの 栃本 ゆき乃 (新潟青陵)	さわだ みく 澤田 望空 なかの さら 中野 沙羅 (勝山)	たけだ はるか 竹田 春香 むかい にな 向井 仁那 (富山商業)
女子単	おおいえ なつき 大家 夏稀 (金沢向陽)	うえすぎ ゆり 上杉 優里 (松商学園)	たけだ はるか 竹田 春香 (富山商業)	さわだ みく 澤田 望空 (勝山)

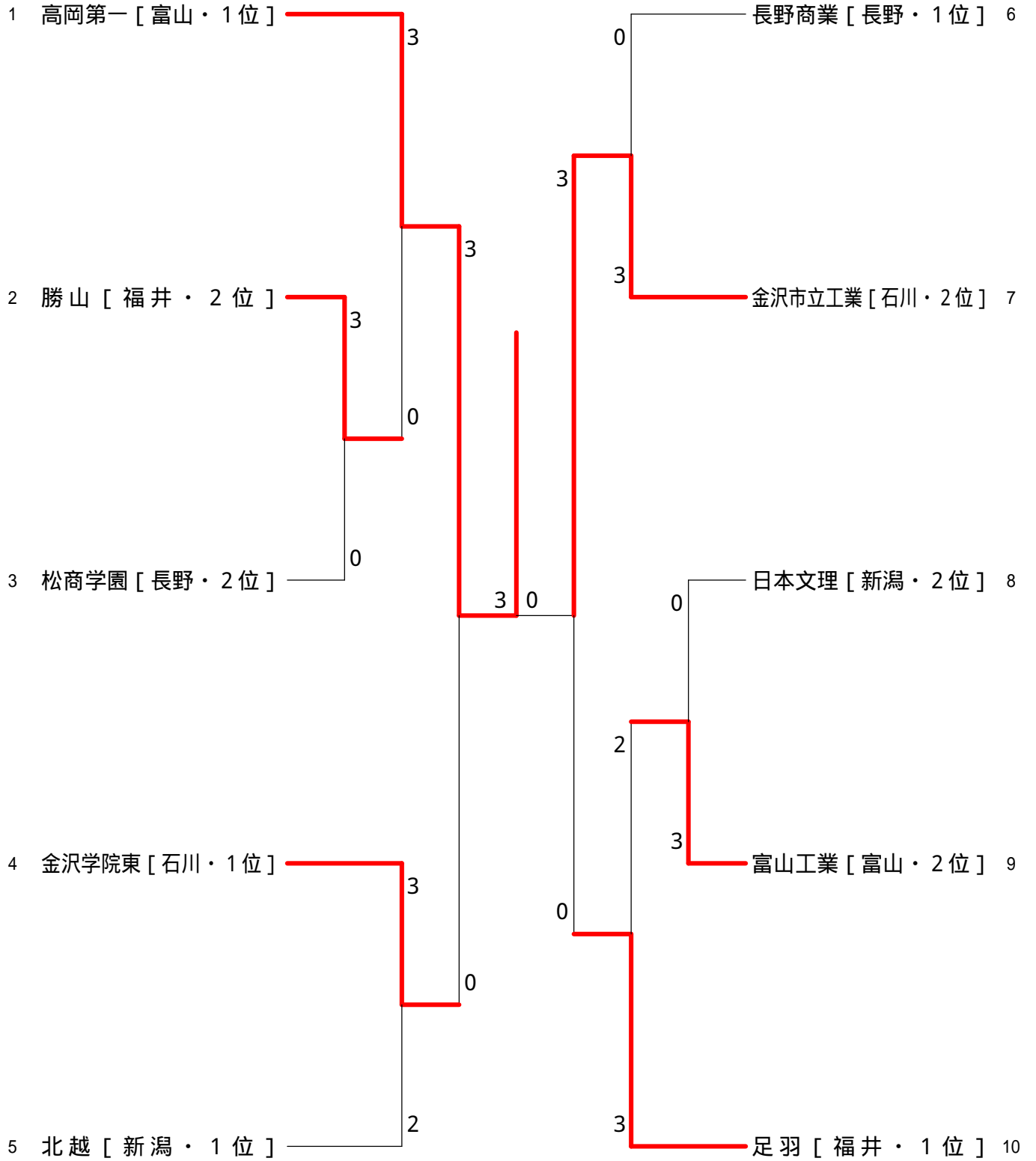
種 目	第一代表	第二代表	第三代表
男子団体	高岡第一	金沢市立工業	勝山
女子団体	金沢向陽	勝山	富山国際大付属
男子複	はせがわ たかひと 長谷川 貴士 すずき としひろ 鈴木 利拓 (勝山)	つちひら はじめ 土平 孟 どうもと ゆきや 堂本 侑也 (金沢学院東)	/
男子単	つちひら はじめ 土平 孟 (金沢学院東)	すずき としひろ 鈴木 利拓 (勝山)	/
女子複	おおいえ なつき 大家 夏稀 こうぞ もえ 楮 萌 (金沢向陽)	たち みさき 舘 美佐紀 とちもと ゆきの 栃本 ゆき乃 (新潟青陵)	/
女子単	おおいえ なつき 大家 夏稀 (金沢向陽)	うえすぎ ゆり 上杉 優里 (松商学園)	/

第44回全国高等学校選抜バドミントン大会北信越予選会(団体戦)

平成28年1月22日 - 24日 いしかわ総合スポーツセンター

決勝トーナメント

男子団体

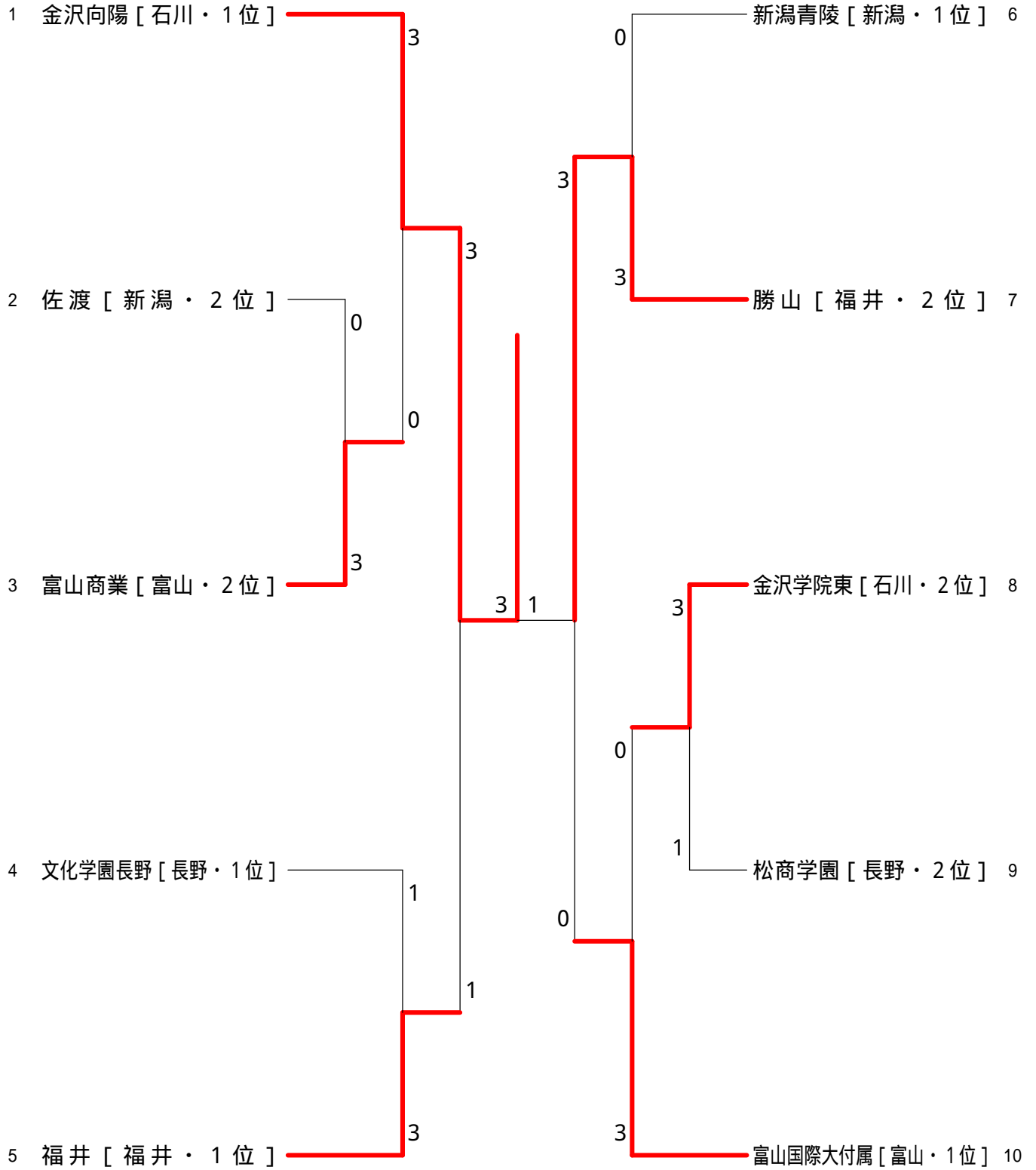


第44回全国高等学校選抜バドミントン大会北信越予選会(団体戦)

平成28年1月22日 - 24日 いしかわ総合スポーツセンター

決勝トーナメント

女子団体



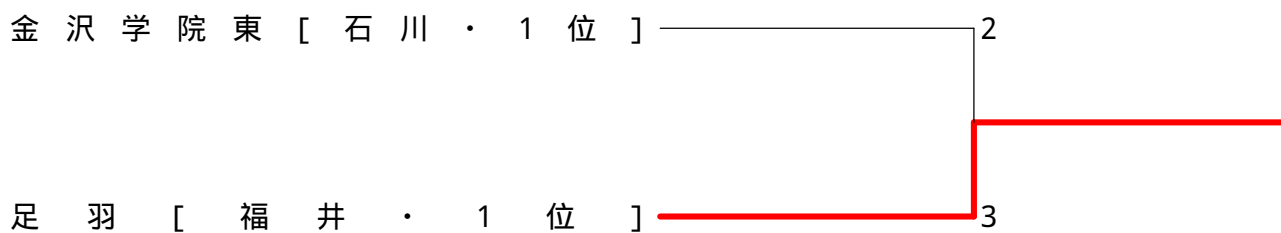
<p>試合番号 MT - 1</p> <p>勝山[福井・2位] 3 - 0 松商学園[長野・2位]</p> <p>長谷川 貴士 2 $\left(\begin{smallmatrix} 21-8 \\ 21-5 \end{smallmatrix} \right)$ 0 宮坂 秀 鈴木 利拓 2 $\left(\begin{smallmatrix} 21-14 \\ 21-10 \end{smallmatrix} \right)$ 0 山崎 智哉</p> <p>斎藤 楓 2 $\left(\begin{smallmatrix} 21-14 \\ 21-10 \end{smallmatrix} \right)$ 0 青柳 寛太 南茂 蓮太 2 $\left(\begin{smallmatrix} 21-3 \\ 21-5 \end{smallmatrix} \right)$ 0 藤原 優希</p> <p>川井 優希 2 $\left(\begin{smallmatrix} 21-3 \\ 21-5 \end{smallmatrix} \right)$ 0 一之瀬 向稀</p> <p>鈴木 利拓 $\left(\begin{smallmatrix} \\ \end{smallmatrix} \right)$ 藤原 優希</p> <p>長谷川 貴士 $\left(\begin{smallmatrix} \\ \end{smallmatrix} \right)$ 青柳 寛太</p>	<p>試合番号 MT - 2</p> <p>富山工業[富山・2位] 3 - 0 日本文理[新潟・2位]</p> <p>藤木 智識 2 $\left(\begin{smallmatrix} 10-21 \\ 21-18 \\ 21-14 \end{smallmatrix} \right)$ 1 小林 悠人 幅口 遼 2 $\left(\begin{smallmatrix} 16-21 \\ 21-13 \\ 21-11 \end{smallmatrix} \right)$ 1 大那 慎</p> <p>渡邊 拓己 2 $\left(\begin{smallmatrix} 21-9 \\ 21-9 \end{smallmatrix} \right)$ 0 佐藤 康太 尾近 晃希 2 $\left(\begin{smallmatrix} 21-9 \\ 21-9 \end{smallmatrix} \right)$ 0 栗原 豪</p> <p>松田 悠斗 2 $\left(\begin{smallmatrix} 21-9 \\ 21-9 \end{smallmatrix} \right)$ 0 小畑 雄大</p> <p>藤木 智識 $\left(\begin{smallmatrix} \\ \end{smallmatrix} \right)$ 小林 悠人</p> <p>幅口 遼 $\left(\begin{smallmatrix} \\ \end{smallmatrix} \right)$ 大那 慎</p>	<p>試合番号 MT - 3</p> <p>高岡第一[富山・1位] 3 - 0 勝山[福井・2位]</p> <p>藤田 啓汰 2 $\left(\begin{smallmatrix} 21-13 \\ 21-5 \end{smallmatrix} \right)$ 0 斎藤 楓 大崎 広裕 2 $\left(\begin{smallmatrix} 21-16 \\ 18-21 \\ 21-18 \end{smallmatrix} \right)$ 1 中西 拓</p> <p>高橋 玄 2 $\left(\begin{smallmatrix} 21-14 \\ 21-14 \end{smallmatrix} \right)$ 0 長谷川 貴士 坂井 雄介 2 $\left(\begin{smallmatrix} 21-14 \\ 21-14 \end{smallmatrix} \right)$ 0 鈴木 利拓</p> <p>石坂 真洸 2 $\left(\begin{smallmatrix} 21-14 \\ 21-14 \end{smallmatrix} \right)$ 0 川井 優希</p> <p>高橋 玄 $\left(\begin{smallmatrix} \\ \end{smallmatrix} \right)$ 鈴木 利拓</p> <p>藤田 啓汰 $\left(\begin{smallmatrix} \\ \end{smallmatrix} \right)$ 長谷川 貴士</p>
<p>試合番号 MT - 4</p> <p>金沢学院東[石川・1位] 3 - 2 北越[新潟・1位]</p> <p>橋爪 悠輔 0 $\left(\begin{smallmatrix} 13-21 \\ 16-21 \end{smallmatrix} \right)$ 2 五十嵐 秋斗 成田 達哉 2 $\left(\begin{smallmatrix} 21-12 \\ 21-14 \end{smallmatrix} \right)$ 0 小西 友朗</p> <p>土平 孟 2 $\left(\begin{smallmatrix} 21-12 \\ 21-14 \end{smallmatrix} \right)$ 0 伊井 大和 堂本 侑也 2 $\left(\begin{smallmatrix} 21-17 \\ 11-21 \\ 22-20 \end{smallmatrix} \right)$ 1 橋本 優</p> <p>高嶋 孝気 2 $\left(\begin{smallmatrix} 21-17 \\ 11-21 \\ 22-20 \end{smallmatrix} \right)$ 1 本間 雄大</p> <p>堂本 侑也 0 $\left(\begin{smallmatrix} 17-21 \\ 17-21 \end{smallmatrix} \right)$ 2 五十嵐 秋斗</p> <p>土平 孟 2 $\left(\begin{smallmatrix} 21-6 \\ 21-13 \end{smallmatrix} \right)$ 0 橋本 優</p>	<p>試合番号 MT - 5</p> <p>金沢市工業[石川・2位] 3 - 0 長野商業[長野・1位]</p> <p>谷野 悠太 2 $\left(\begin{smallmatrix} 21-19 \\ 21-13 \end{smallmatrix} \right)$ 0 座光寺 直人 高木 健心 2 $\left(\begin{smallmatrix} 18-21 \\ 21-14 \\ 21-13 \end{smallmatrix} \right)$ 1 寺澤 巧</p> <p>谷口 諒真 2 $\left(\begin{smallmatrix} 21-10 \\ 21-18 \end{smallmatrix} \right)$ 0 安藤 拓実 加藤 黎 2 $\left(\begin{smallmatrix} 21-10 \\ 21-18 \end{smallmatrix} \right)$ 0 原 峻章</p> <p>伊藤 吏永 2 $\left(\begin{smallmatrix} 17-21 \\ 16-21 \end{smallmatrix} \right)$ 2 横田 和樹</p> <p>谷野 悠太 $\left(\begin{smallmatrix} \\ \end{smallmatrix} \right)$ 安藤 拓実</p> <p>谷口 諒真 $\left(\begin{smallmatrix} \\ \end{smallmatrix} \right)$ 座光寺 直人</p>	<p>試合番号 MT - 6</p> <p>足羽[福井・1位] 3 - 2 富山工業[富山・2位]</p> <p>古賀 文也 2 $\left(\begin{smallmatrix} 21-19 \\ 21-13 \end{smallmatrix} \right)$ 0 藤木 智識 稲村 涼太 2 $\left(\begin{smallmatrix} 21-18 \\ 21-14 \end{smallmatrix} \right)$ 0 幅口 遼</p> <p>青木 和生 2 $\left(\begin{smallmatrix} 22-24 \\ 17-21 \end{smallmatrix} \right)$ 2 渡邊 拓己 屋敷 海斗 2 $\left(\begin{smallmatrix} 17-21 \\ 16-21 \end{smallmatrix} \right)$ 2 尾近 晃希</p> <p>杉田 竜基 0 $\left(\begin{smallmatrix} 17-21 \\ 16-21 \end{smallmatrix} \right)$ 2 松田 悠斗</p> <p>稲村 涼太 0 $\left(\begin{smallmatrix} 21-16 \\ 21-16 \end{smallmatrix} \right)$ 0 藤木 智識</p> <p>古賀 文也 2 $\left(\begin{smallmatrix} 21-16 \\ 21-16 \end{smallmatrix} \right)$ 0 幅口 遼</p>
<p>試合番号 MT - 7</p> <p>高岡第一[富山・1位] 3 - 0 金沢学院東[石川・1位]</p> <p>藤田 啓汰 2 $\left(\begin{smallmatrix} 21-16 \\ 21-19 \end{smallmatrix} \right)$ 0 土平 孟 大崎 広裕 2 $\left(\begin{smallmatrix} 21-12 \\ 21-11 \end{smallmatrix} \right)$ 0 高嶋 孝気</p> <p>高橋 玄 2 $\left(\begin{smallmatrix} 21-12 \\ 21-11 \end{smallmatrix} \right)$ 0 堂本 侑也 坂井 雄介 2 $\left(\begin{smallmatrix} 21-5 \\ 21-3 \end{smallmatrix} \right)$ 0 橋爪 悠輔</p> <p>石坂 真洸 2 $\left(\begin{smallmatrix} 21-17 \\ 11-21 \\ 22-20 \end{smallmatrix} \right)$ 1 成田 達哉</p> <p>高橋 玄 $\left(\begin{smallmatrix} \\ \end{smallmatrix} \right)$ 高嶋 孝気</p> <p>藤田 啓汰 $\left(\begin{smallmatrix} \\ \end{smallmatrix} \right)$ 土平 孟</p>	<p>試合番号 MT - 8</p> <p>金沢市工業[石川・2位] 3 - 0 足羽[福井・1位]</p> <p>谷野 悠太 2 $\left(\begin{smallmatrix} 21-11 \\ 21-19 \end{smallmatrix} \right)$ 0 青木 和生 高木 健心 2 $\left(\begin{smallmatrix} 21-13 \\ 21-12 \end{smallmatrix} \right)$ 0 屋敷 海斗</p> <p>谷口 諒真 2 $\left(\begin{smallmatrix} 21-15 \\ 21-15 \end{smallmatrix} \right)$ 0 古賀 文也 加藤 黎 2 $\left(\begin{smallmatrix} 21-15 \\ 21-15 \end{smallmatrix} \right)$ 0 稲村 涼太</p> <p>伊藤 吏永 2 $\left(\begin{smallmatrix} 21-11 \\ 21-19 \end{smallmatrix} \right)$ 0 杉田 竜基</p> <p>谷野 悠太 $\left(\begin{smallmatrix} \\ \end{smallmatrix} \right)$ 稲村 涼太</p> <p>谷口 諒真 $\left(\begin{smallmatrix} \\ \end{smallmatrix} \right)$ 古賀 文也</p>	<p>試合番号 MT - 9</p> <p>高岡第一[富山・1位] 3 - 0 金沢市工業[石川・2位]</p> <p>藤田 啓汰 2 $\left(\begin{smallmatrix} 21-15 \\ 21-13 \end{smallmatrix} \right)$ 0 谷口 諒真 大崎 広裕 2 $\left(\begin{smallmatrix} 21-17 \\ 21-13 \end{smallmatrix} \right)$ 0 加藤 黎</p> <p>高橋 玄 2 $\left(\begin{smallmatrix} 18-21 \\ 21-17 \\ 21-13 \end{smallmatrix} \right)$ 1 谷野 悠太 坂井 雄介 2 $\left(\begin{smallmatrix} 21-15 \\ 21-13 \end{smallmatrix} \right)$ 0 高木 健心</p> <p>石坂 真洸 2 $\left(\begin{smallmatrix} 21-15 \\ 21-13 \end{smallmatrix} \right)$ 1 伊藤 吏永</p> <p>高橋 玄 $\left(\begin{smallmatrix} \\ \end{smallmatrix} \right)$ 谷口 諒真</p> <p>藤田 啓汰 $\left(\begin{smallmatrix} \\ \end{smallmatrix} \right)$ 谷野 悠太</p>

<p>試合番号 WT - 1</p> <p>富山商業[富山・2位] 3 - 0 佐渡[新潟・2位]</p> <p>滝脇 瑠菜 2 $\left(\begin{smallmatrix} 21-19 \\ 18-21 \\ 21-16 \end{smallmatrix} \right)$ 1 青木 香織 松本 綾夏 2 $\left(\begin{smallmatrix} 21-16 \\ 21-16 \end{smallmatrix} \right)$ 0 鴻江 佑芽</p> <p>竹田 春香 2 $\left(\begin{smallmatrix} 21-8 \\ 21-3 \end{smallmatrix} \right)$ 0 前田 容 柳原 朱里 2 $\left(\begin{smallmatrix} 21-3 \\ 21-3 \end{smallmatrix} \right)$ 0 大倉 真央</p> <p>松田 七瀬 2 $\left(\begin{smallmatrix} 21-10 \\ 21-7 \end{smallmatrix} \right)$ 0 福田 愛深</p> <p>竹田 春香 $\left(\begin{smallmatrix} \\ \end{smallmatrix} \right)$ 青木 香織</p> <p>松本 綾夏 $\left(\begin{smallmatrix} \\ \end{smallmatrix} \right)$ 鴻江 佑芽</p>	<p>試合番号 WT - 2</p> <p>金沢学院東[石川・2位] 3 - 1 松商学園[長野・2位]</p> <p>長丸 彩由子 2 $\left(\begin{smallmatrix} 21-16 \\ 21-19 \end{smallmatrix} \right)$ 0 酒井 優 堀 琴乃 2 $\left(\begin{smallmatrix} 21-19 \\ 21-19 \end{smallmatrix} \right)$ 0 本橋 真優</p> <p>上野 楓 2 $\left(\begin{smallmatrix} 21-14 \\ 21-13 \end{smallmatrix} \right)$ 0 西本 杏里 高山 美月 2 $\left(\begin{smallmatrix} 21-13 \\ 21-13 \end{smallmatrix} \right)$ 0 三橋 夏澄</p> <p>築山 綾乃 0 $\left(\begin{smallmatrix} 19-21 \\ 14-21 \end{smallmatrix} \right)$ 2 上杉 優里</p> <p>堀 琴乃 2 $\left(\begin{smallmatrix} 21-14 \\ 14-21 \\ 21-16 \end{smallmatrix} \right)$ 1 酒井 優</p> <p>長丸 彩由子 $\left(\begin{smallmatrix} \\ \end{smallmatrix} \right)$ 本橋 真優</p>	<p>試合番号 WT - 3</p> <p>金沢尚陽[石川・1位] 3 - 0 富山商業[富山・2位]</p> <p>大家 夏稀 2 $\left(\begin{smallmatrix} 15-21 \\ 21-12 \\ 21-14 \end{smallmatrix} \right)$ 1 竹田 春香 楳 萌 2 $\left(\begin{smallmatrix} 21-12 \\ 21-14 \end{smallmatrix} \right)$ 0 柳原 朱里</p> <p>青木 萌恵子 2 $\left(\begin{smallmatrix} 21-19 \\ 18-21 \\ 21-19 \end{smallmatrix} \right)$ 1 滝脇 瑠菜 谷口 沙弥 2 $\left(\begin{smallmatrix} 21-19 \\ 21-19 \end{smallmatrix} \right)$ 0 松本 綾夏</p> <p>南部 一伽 2 $\left(\begin{smallmatrix} 21-14 \\ 19-21 \\ 21-8 \end{smallmatrix} \right)$ 1 松田 七瀬</p> <p>大家 夏稀 $\left(\begin{smallmatrix} \\ \end{smallmatrix} \right)$ 竹田 春香</p> <p>楳 萌 $\left(\begin{smallmatrix} \\ \end{smallmatrix} \right)$ 松本 綾夏</p>
<p>試合番号 WT - 4</p> <p>福井[福井・1位] 3 - 1 化学副都[長野・1位]</p> <p>大角 ひかり 0 $\left(\begin{smallmatrix} 9-21 \\ 11-21 \end{smallmatrix} \right)$ 2 高橋 侑希 石丸 彩乃 2 $\left(\begin{smallmatrix} 9-21 \\ 11-21 \end{smallmatrix} \right)$ 0 佐藤 麗</p> <p>木村 茉梨奈 2 $\left(\begin{smallmatrix} 21-14 \\ 21-19 \end{smallmatrix} \right)$ 0 栗原 萌 中村 風月 2 $\left(\begin{smallmatrix} 21-19 \\ 21-19 \end{smallmatrix} \right)$ 0 川井 有珠</p> <p>田中 晴海 2 $\left(\begin{smallmatrix} 21-16 \\ 21-14 \end{smallmatrix} \right)$ 0 伊藤 千晶</p> <p>木村 茉梨奈 2 $\left(\begin{smallmatrix} 21-17 \\ 21-11 \end{smallmatrix} \right)$ 0 佐藤 麗</p> <p>大角 ひかり $\left(\begin{smallmatrix} \\ \end{smallmatrix} \right)$ 高橋 侑希</p>	<p>試合番号 WT - 5</p> <p>勝山[福井・2位] 3 - 0 新潟青陵[新潟・1位]</p> <p>澤田 望空 2 $\left(\begin{smallmatrix} 21-19 \\ 21-13 \end{smallmatrix} \right)$ 0 館 美佐紀 中野 沙羅 2 $\left(\begin{smallmatrix} 21-13 \\ 21-13 \end{smallmatrix} \right)$ 0 栃本 ゆき乃</p> <p>牧野 佐和 2 $\left(\begin{smallmatrix} 18-21 \\ 22-20 \\ 21-13 \end{smallmatrix} \right)$ 1 山田 真未 和田 明香里 2 $\left(\begin{smallmatrix} 22-20 \\ 21-13 \end{smallmatrix} \right)$ 0 鷲尾 夕夏</p> <p>渡邊 萌香 2 $\left(\begin{smallmatrix} 21-14 \\ 21-18 \end{smallmatrix} \right)$ 0 目崎 澪</p> <p>和田 明香里 $\left(\begin{smallmatrix} \\ \end{smallmatrix} \right)$ 栃本 ゆき乃</p> <p>澤田 望空 $\left(\begin{smallmatrix} \\ \end{smallmatrix} \right)$ 館 美佐紀</p>	<p>試合番号 WT - 6</p> <p>富山県大村[富山・1位] 3 - 0 金沢学院東[石川・2位]</p> <p>長江 瑠佳 2 $\left(\begin{smallmatrix} 21-17 \\ 21-13 \end{smallmatrix} \right)$ 0 長丸 彩由子 生木 萌果 2 $\left(\begin{smallmatrix} 21-17 \\ 21-13 \end{smallmatrix} \right)$ 0 堀 琴乃</p> <p>島田 知沙 2 $\left(\begin{smallmatrix} 21-19 \\ 21-18 \end{smallmatrix} \right)$ 0 上野 楓 福島 沙里奈 2 $\left(\begin{smallmatrix} 21-19 \\ 21-18 \end{smallmatrix} \right)$ 0 高山 美月</p> <p>本江 綾 2 $\left(\begin{smallmatrix} 21-11 \\ 12-21 \\ 21-14 \end{smallmatrix} \right)$ 1 築山 綾乃</p> <p>長江 瑠佳 $\left(\begin{smallmatrix} \\ \end{smallmatrix} \right)$ 堀 琴乃</p> <p>生木 萌果 $\left(\begin{smallmatrix} \\ \end{smallmatrix} \right)$ 長丸 彩由子</p>
<p>試合番号 WT - 7</p> <p>金沢尚陽[石川・1位] 3 - 1 福井[福井・1位]</p> <p>大家 夏稀 2 $\left(\begin{smallmatrix} 21-8 \\ 21-8 \end{smallmatrix} \right)$ 0 大角 ひかり 楳 萌 2 $\left(\begin{smallmatrix} 21-8 \\ 21-8 \end{smallmatrix} \right)$ 0 石丸 彩乃</p> <p>青木 萌恵子 0 $\left(\begin{smallmatrix} 7-21 \\ 18-21 \end{smallmatrix} \right)$ 2 木村 茉梨奈 谷口 沙弥 2 $\left(\begin{smallmatrix} 7-21 \\ 18-21 \end{smallmatrix} \right)$ 0 中村 風月</p> <p>南部 一伽 2 $\left(\begin{smallmatrix} 18-21 \\ 21-11 \\ 21-14 \end{smallmatrix} \right)$ 1 田中 晴海</p> <p>大家 夏稀 2 $\left(\begin{smallmatrix} 21-4 \\ 21-5 \end{smallmatrix} \right)$ 0 大角 ひかり</p> <p>楳 萌 $\left(\begin{smallmatrix} \\ \end{smallmatrix} \right)$ 木村 茉梨奈</p>	<p>試合番号 WT - 8</p> <p>勝山[福井・2位] 3 - 0 富山県大村[富山・1位]</p> <p>牧野 佐和 2 $\left(\begin{smallmatrix} 21-17 \\ 16-21 \\ 23-21 \end{smallmatrix} \right)$ 1 島田 知沙 竹澤 実咲 2 $\left(\begin{smallmatrix} 21-17 \\ 16-21 \\ 23-21 \end{smallmatrix} \right)$ 0 福島 沙里奈</p> <p>澤田 望空 2 $\left(\begin{smallmatrix} 16-21 \\ 21-17 \\ 21-14 \end{smallmatrix} \right)$ 1 長江 瑠佳 中野 沙羅 2 $\left(\begin{smallmatrix} 16-21 \\ 21-17 \\ 21-14 \end{smallmatrix} \right)$ 0 生木 萌果</p> <p>渡邊 萌香 2 $\left(\begin{smallmatrix} 21-14 \\ 21-17 \end{smallmatrix} \right)$ 0 本江 綾</p> <p>和田 明香里 $\left(\begin{smallmatrix} \\ \end{smallmatrix} \right)$ 長江 瑠佳</p> <p>澤田 望空 $\left(\begin{smallmatrix} \\ \end{smallmatrix} \right)$ 生木 萌果</p>	<p>試合番号 WT - 9</p> <p>金沢尚陽[石川・1位] 3 - 1 勝山[福井・2位]</p> <p>大家 夏稀 2 $\left(\begin{smallmatrix} 21-16 \\ 13-21 \\ 21-11 \end{smallmatrix} \right)$ 1 澤田 望空 楳 萌 2 $\left(\begin{smallmatrix} 21-16 \\ 13-21 \\ 21-11 \end{smallmatrix} \right)$ 0 中野 沙羅</p> <p>青木 萌恵子 0 $\left(\begin{smallmatrix} 11-21 \\ 18-21 \end{smallmatrix} \right)$ 2 牧野 佐和 谷口 沙弥 2 $\left(\begin{smallmatrix} 11-21 \\ 18-21 \end{smallmatrix} \right)$ 0 和田 明香里</p> <p>南部 一伽 2 $\left(\begin{smallmatrix} 21-13 \\ 22-20 \end{smallmatrix} \right)$ 0 渡邊 萌香</p> <p>大家 夏稀 2 $\left(\begin{smallmatrix} 21-11 \\ 21-6 \end{smallmatrix} \right)$ 0 和田 明香里</p> <p>楳 萌 $\left(\begin{smallmatrix} \\ \end{smallmatrix} \right)$ 澤田 望空</p>

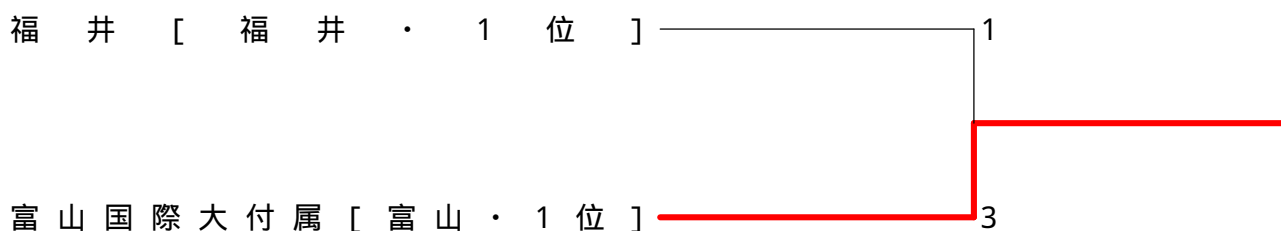
第44回全国高等学校選抜バドミントン大会北信越予選会(団体戦順位・代表決定戦)

平成28年1月22日 - 24日 いしかわ総合スポーツセンター

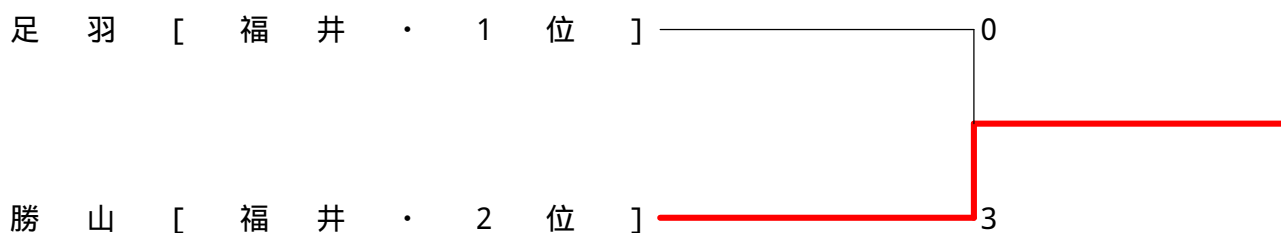
男子団体順位決定戦



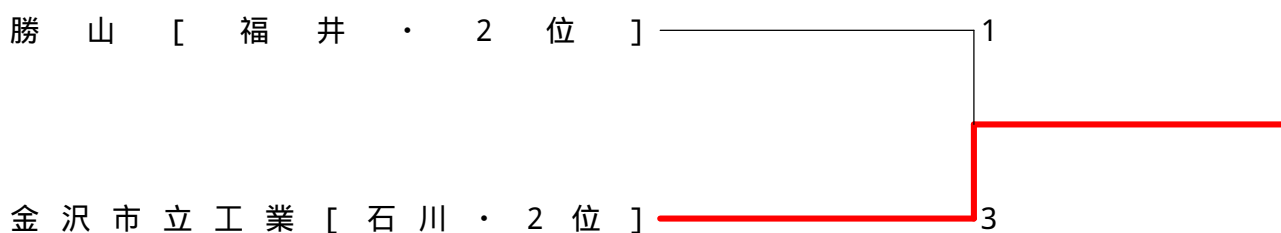
女子団体順位決定戦



男子団体代表決定戦1



男子団体第二・第三代表決定戦



試合番号 MT 1

足羽 [福井・1位]	3 - 2	金沢学院寮 [石川・1位]
古賀 文也	2 $\left(\begin{array}{l} 21-9 \\ 21-14 \end{array} \right)$ 0	橋爪 悠輔
稲村 涼太		成田 達哉
屋敷 海斗	0 $\left(\begin{array}{l} 11-21 \\ 9-21 \end{array} \right)$ 2	土平 孟
青木 和生		堂本 侑也
杉田 竜基	2 $\left(\begin{array}{l} 19-21 \\ 21-16 \\ 21-14 \end{array} \right)$ 1	高嶋 孝気
稲村 涼太	0 $\left(\begin{array}{l} 10-21 \\ 11-21 \end{array} \right)$ 2	土平 孟
古賀 文也	2 $\left(\begin{array}{l} 21-11 \\ 22-20 \end{array} \right)$ 0	堂本 侑也

試合番号 WT 1

新潟県大村[1位]	3 - 1	福井[福井・1位]
島田 知沙	2 $\left(\begin{array}{l} 19-21 \\ 21-12 \\ 21-14 \end{array} \right)$	1 大角 ひかり
福島 沙里奈		石丸 彩乃
長江 瑠佳	1 $\left(\begin{array}{l} 18-21 \\ 21-17 \\ 16-21 \end{array} \right)$	2 木村 茉莉奈
生木 萌果		中村 風月
本江 綾	2 $\left(\begin{array}{l} 18-21 \\ 21-18 \\ 24-22 \end{array} \right)$	1 田中 晴海
長江 瑠佳		2 $\left(\begin{array}{l} 21-19 \\ 21-15 \end{array} \right)$
生木 萌果	$\left(\quad \right)$	0 木村 茉莉奈
		大角 ひかり

試合番号 MT 2

勝山[福井・2位] 3 - 0 足羽[福井・1位]

鈴木 利拓 $2 \left(\begin{array}{l} 21-11 \\ 21-19 \end{array} \right) 0$ 杉田 竜基
長谷川 貴士 青木 和生

斎藤 楓 $2 \left(\begin{array}{l} 19-21 \\ 21-15 \\ 21-15 \end{array} \right) 1$ 古賀 文也
南茂 蓮太 屋敷 海斗

川井 優希 $2 \left(\begin{array}{l} 21-17 \\ 21-18 \end{array} \right) 0$ 稲村 涼太

鈴木 利拓 $\left(\quad \right)$ 屋敷 海斗

長谷川 貴士 $\left(\quad \right)$ 古賀 文也

試合番号 MT3

金沢市立工業(石川・2位) 3 - 1 勝山[福井・2位]

谷口 諒真 0 $\left(\begin{array}{l} 14-21 \\ 14-21 \end{array} \right)$ 2 長谷川 貴士
加藤 黎 2 鈴木 利拓

谷野 悠太 2 $\left(\begin{array}{l} 21-10 \\ 21-18 \end{array} \right)$ 0 斎藤 楓
高木 健心 2 中西 拓

伊藤 吏永 2 $\left(\begin{array}{l} 21-15 \\ 21-23 \\ 21-12 \end{array} \right)$ 1 川井 優希

谷野 悠太 $\left(\quad \right)$ 鈴木 利拓

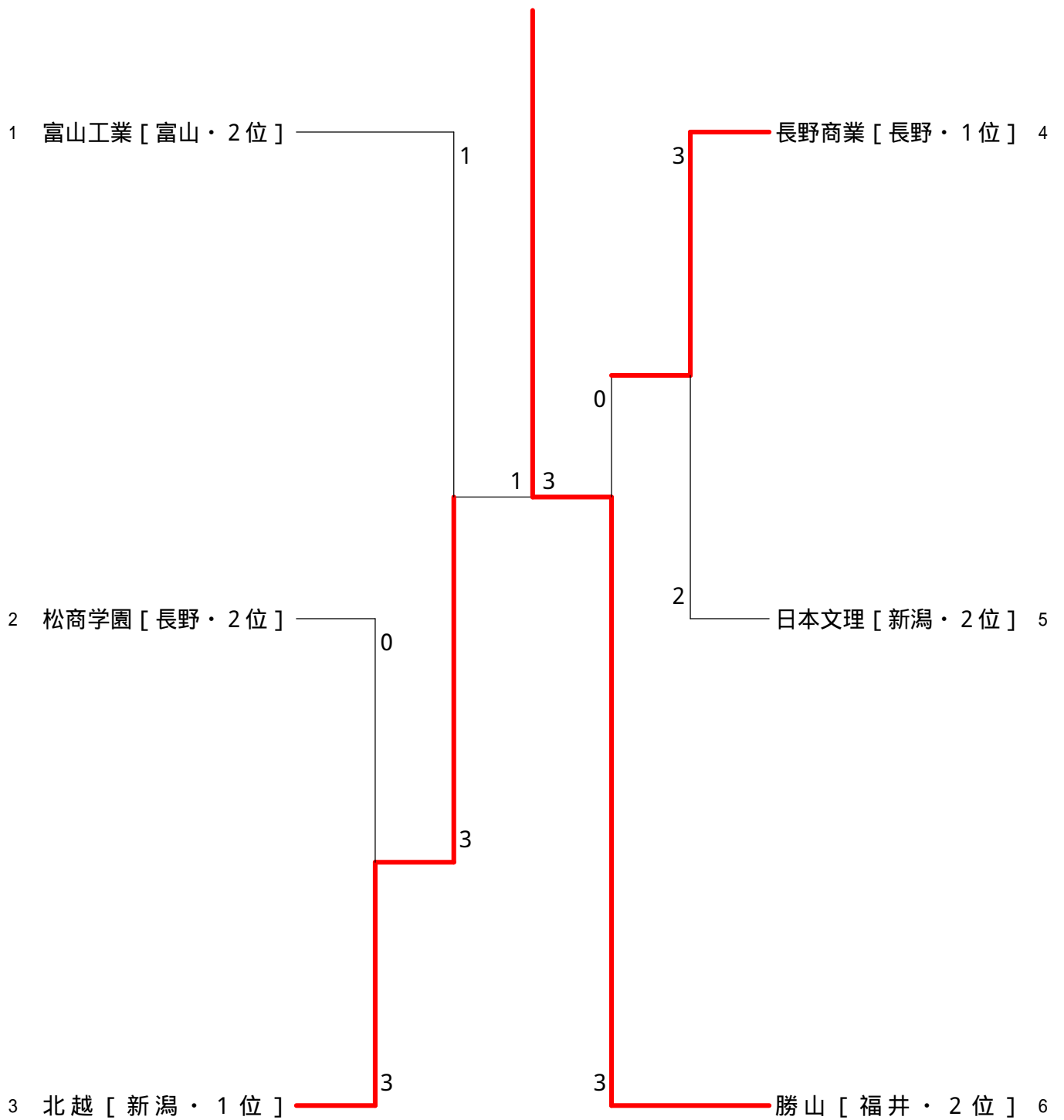
谷口 諒真 2 $\left(\begin{array}{l} 21-15 \\ 21-16 \end{array} \right)$ 0 長谷川 貴士

第44回全国高等学校選抜バドミントン大会北信越予選会(団体戦)

平成28年1月22日 - 24日 いしかわ総合スポーツセンター

敗者トーナメント

男子団体

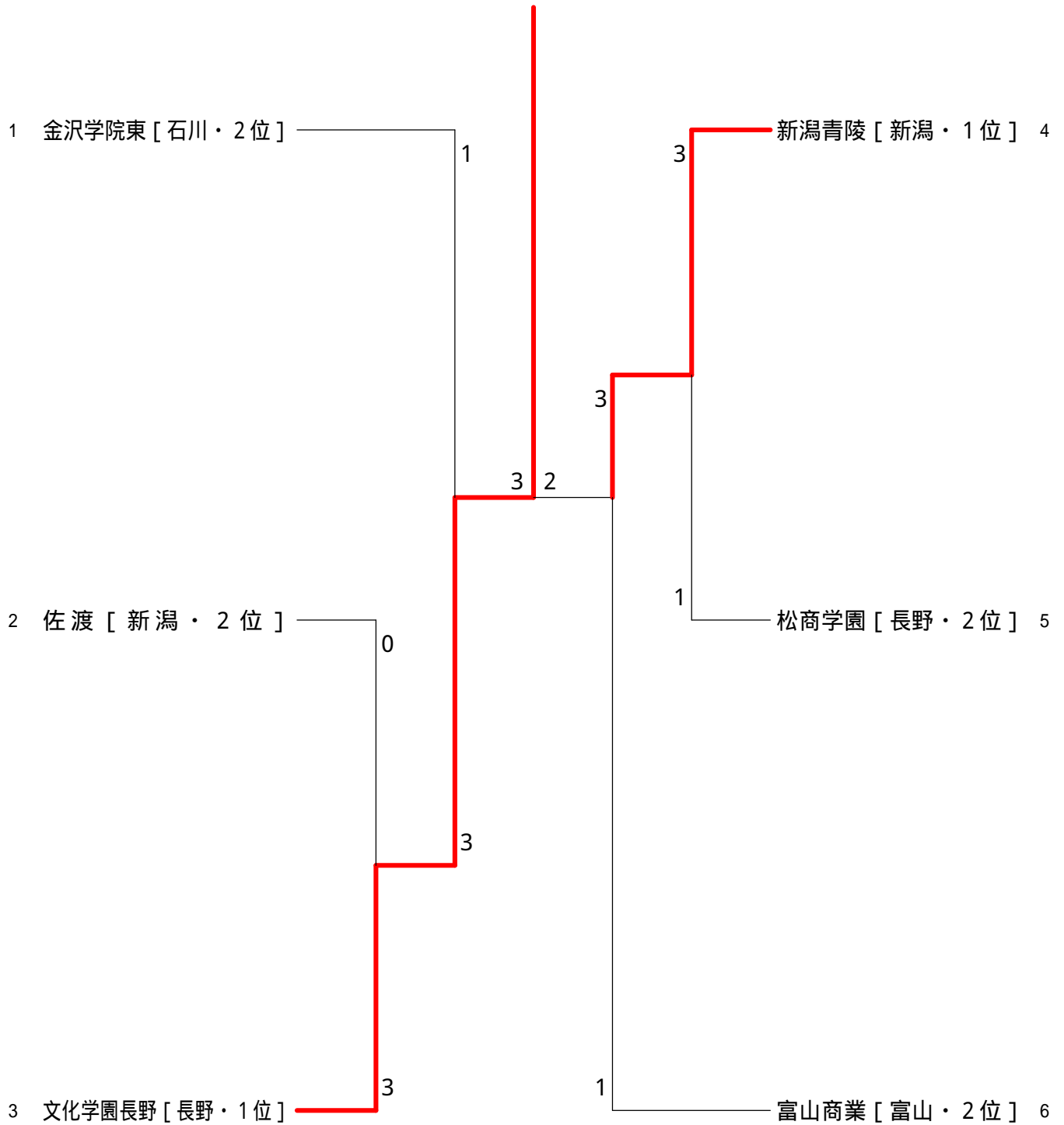


第44回全国高等学校選抜バドミントン大会北信越予選会(団体戦)

平成28年1月22日 - 24日 いしかわ総合スポーツセンター

敗者トーナメント

女子団体



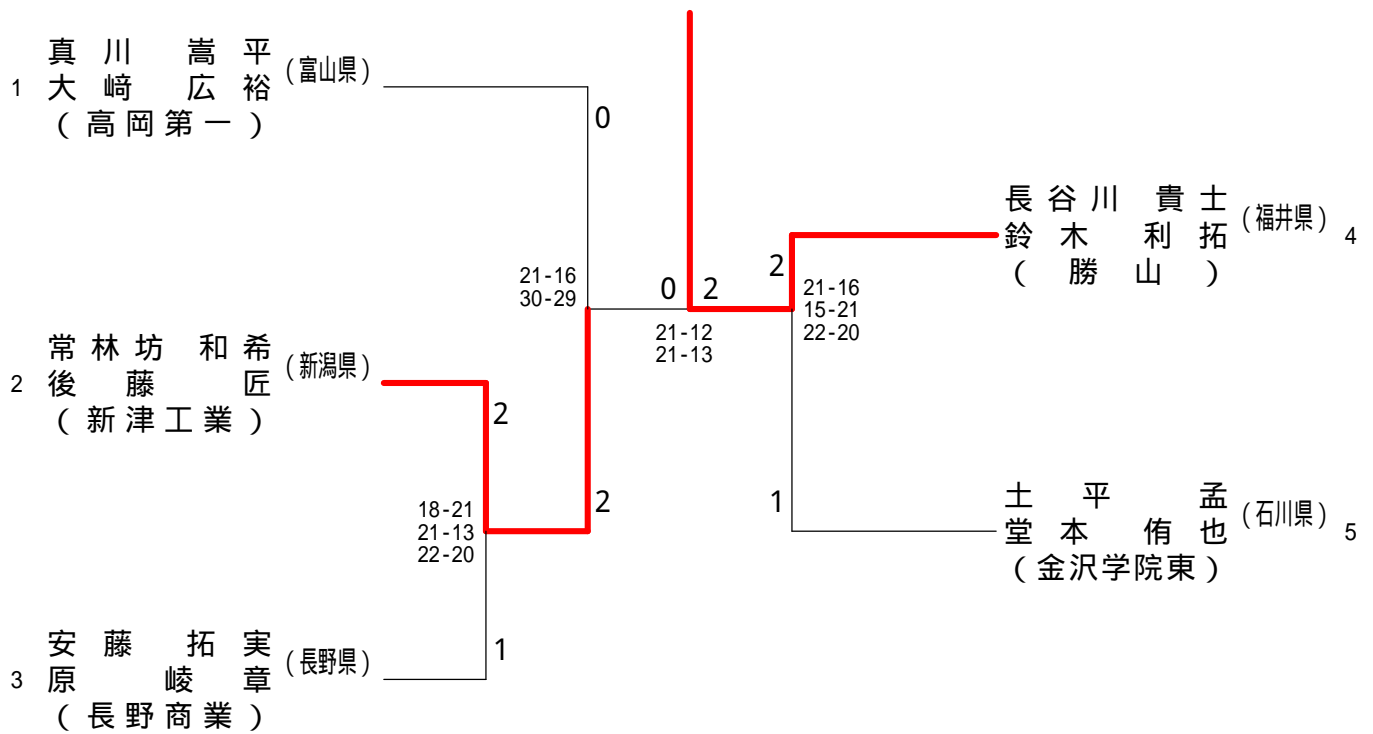
<p style="text-align: center;">試合番号 MT - 1</p> <p>北越[新潟・1位] 3 - 0 松商学園[長野・2位]</p> <p>伊井 大和 2 $\left(\begin{smallmatrix} 21-13 \\ 21-12 \end{smallmatrix} \right)$ 0 青柳 寛太 橋本 優 0 藤原 優希</p> <p>五十嵐 秋斗 2 $\left(\begin{smallmatrix} 21-5 \\ 21-15 \end{smallmatrix} \right)$ 0 宮坂 秀 小西 友朗 0 山崎 智哉</p> <p>本間 雄大 2 $\left(\begin{smallmatrix} 21-8 \\ 21-8 \end{smallmatrix} \right)$ 0 萬 太賀</p> <p>五十嵐 秋斗 $\left(\quad \right)$ 藤原 優希</p> <p>橋本 優 $\left(\quad \right)$ 青柳 寛太</p>	<p style="text-align: center;">試合番号 MT - 2</p> <p>長野商業[長野・1位] 3 - 2 日本文理[新潟・2位]</p> <p>安藤 拓実 0 $\left(\begin{smallmatrix} 14-21 \\ 16-21 \end{smallmatrix} \right)$ 2 小林 悠人 原 峻章 0 大那 慎</p> <p>座光寺 直人 2 $\left(\begin{smallmatrix} 21-13 \\ 21-16 \end{smallmatrix} \right)$ 0 栗原 豪 吉澤 隼弥 0 佐藤 康太</p> <p>宮内 友也 2 $\left(\begin{smallmatrix} 21-16 \\ 21-16 \end{smallmatrix} \right)$ 0 小畑 雄大</p> <p>安藤 拓実 0 $\left(\begin{smallmatrix} 15-21 \\ 18-21 \end{smallmatrix} \right)$ 2 小林 悠人</p> <p>座光寺 直人 2 $\left(\begin{smallmatrix} 21-18 \\ 21-13 \end{smallmatrix} \right)$ 0 大那 慎</p>	<p style="text-align: center;">試合番号 MT - 3</p> <p>北越[新潟・1位] 3 - 1 富山工業[富山・2位]</p> <p>伊井 大和 2 $\left(\begin{smallmatrix} 21-16 \\ 21-11 \end{smallmatrix} \right)$ 0 藤木 智識 橋本 優 0 幅口 遼</p> <p>五十嵐 秋斗 2 $\left(\begin{smallmatrix} 21-12 \\ 21-23 \\ 21-17 \end{smallmatrix} \right)$ 1 渡邊 拓己 小西 友朗 1 尾近 晃希</p> <p>本間 雄大 1 $\left(\begin{smallmatrix} 21-10 \\ 13-21 \\ 20-22 \end{smallmatrix} \right)$ 2 松田 悠斗</p> <p>五十嵐 秋斗 2 $\left(\begin{smallmatrix} 21-6 \\ 21-9 \end{smallmatrix} \right)$ 0 藤木 智識</p> <p>橋本 優 $\left(\quad \right)$ 幅口 遼</p>
<p style="text-align: center;">試合番号 MT - 4</p> <p>勝山[福井・2位] 3 - 0 長野商業[長野・1位]</p> <p>長谷川 貴士 2 $\left(\begin{smallmatrix} 21-13 \\ 21-18 \end{smallmatrix} \right)$ 0 寺澤 巧 鈴木 利拓 0 横田 和樹</p> <p>斎藤 楓 2 $\left(\begin{smallmatrix} 21-18 \\ 18-21 \\ 21-16 \end{smallmatrix} \right)$ 1 座光寺 直人 南茂 蓮太 1 原 峻章</p> <p>川井 優希 2 $\left(\begin{smallmatrix} 21-18 \\ 21-11 \end{smallmatrix} \right)$ 0 安藤 拓実</p> <p>鈴木 利拓 $\left(\quad \right)$ 横田 和樹</p> <p>長谷川 貴士 $\left(\quad \right)$ 座光寺 直人</p>	<p style="text-align: center;">試合番号 MT - 5</p> <p>勝山[福井・2位] 3 - 1 北越[新潟・1位]</p> <p>斎藤 楓 0 $\left(\begin{smallmatrix} 20-22 \\ 18-21 \end{smallmatrix} \right)$ 2 橋本 優 南茂 蓮太 2 本間 雄大</p> <p>長谷川 貴士 2 $\left(\begin{smallmatrix} 21-8 \\ 21-9 \end{smallmatrix} \right)$ 0 五十嵐 秋斗 鈴木 利拓 0 小西 友朗</p> <p>川井 優希 2 $\left(\begin{smallmatrix} 21-13 \\ 21-14 \end{smallmatrix} \right)$ 0 伊井 大和</p> <p>鈴木 利拓 2 $\left(\begin{smallmatrix} 21-13 \\ 21-17 \end{smallmatrix} \right)$ 0 橋本 優</p> <p>長谷川 貴士 $\left(\quad \right)$ 五十嵐 秋斗</p>	

<p>試合番号 WT - 1</p> <p>文化学院長岡[長野・1位] 3 - 0 佐渡[新潟・2位]</p> <p>高橋 侑希 2 $\left(\begin{smallmatrix} 22-20 \\ 21-18 \end{smallmatrix} \right)$ 0 青木 香織 佐藤 麗</p> <p>栗原 萌 2 $\left(\begin{smallmatrix} 21-12 \\ 21-14 \end{smallmatrix} \right)$ 0 前田 容 川井 有珠 大倉 真央</p> <p>伊藤 千晶 2 $\left(\begin{smallmatrix} 21-9 \\ 21-7 \end{smallmatrix} \right)$ 0 福田 愛深</p> <p>高橋 侑希 $\left(\quad \right)$ 青木 香織</p> <p>佐藤 麗 $\left(\quad \right)$ 鴻江 佑芽</p>	<p>試合番号 WT - 2</p> <p>新潟青陵[新潟・1位] 3 - 1 松商学園[長野・2位]</p> <p>舘 美佐紀 2 $\left(\begin{smallmatrix} 21-16 \\ 21-9 \end{smallmatrix} \right)$ 0 酒井 優 栃本 ゆき乃 本橋 真優</p> <p>山田 真未 2 $\left(\begin{smallmatrix} 21-18 \\ 21-13 \end{smallmatrix} \right)$ 0 西本 杏里 鷲尾 夕夏 三橋 夏澄</p> <p>松田 華蓮 0 $\left(\begin{smallmatrix} 15-21 \\ 11-21 \end{smallmatrix} \right)$ 2 上杉 優里</p> <p>栃本 ゆき乃 $\left(\quad \right)$ 酒井 優</p> <p>舘 美佐紀 2 $\left(\begin{smallmatrix} 21-14 \\ 21-16 \end{smallmatrix} \right)$ 0 本橋 真優</p>	<p>試合番号 WT - 3</p> <p>文化学院長岡[長野・1位] 3 - 1 金沢学院東[石川・2位]</p> <p>高橋 侑希 1 $\left(\begin{smallmatrix} 21-14 \\ 10-21 \\ 15-21 \end{smallmatrix} \right)$ 2 長丸 彩由子 佐藤 麗 堀 琴乃</p> <p>栗原 萌 2 $\left(\begin{smallmatrix} 6-21 \\ 21-19 \\ 21-17 \end{smallmatrix} \right)$ 1 上野 楓 川井 有珠 高山 美月</p> <p>伊藤 千晶 2 $\left(\begin{smallmatrix} 21-18 \\ 24-22 \end{smallmatrix} \right)$ 0 塩谷 唯</p> <p>高橋 侑希 2 $\left(\begin{smallmatrix} 21-18 \\ 21-10 \end{smallmatrix} \right)$ 0 築山 綾乃</p> <p>佐藤 麗 $\left(\quad \right)$ 長丸 彩由子</p>
<p>試合番号 WT - 4</p> <p>新潟青陵[新潟・1位] 3 - 1 富山商業[富山・2位]</p> <p>舘 美佐紀 2 $\left(\begin{smallmatrix} 21-8 \\ 21-10 \end{smallmatrix} \right)$ 0 川住 さくら 栃本 ゆき乃 松本 綾夏</p> <p>山田 真未 0 $\left(\begin{smallmatrix} 11-21 \\ 17-21 \end{smallmatrix} \right)$ 2 竹田 春香 鷲尾 夕夏 柳原 朱里</p> <p>松田 華蓮 2 $\left(\begin{smallmatrix} 22-20 \\ 21-23 \\ 21-13 \end{smallmatrix} \right)$ 1 松田 七瀬</p> <p>栃本 ゆき乃 2 $\left(\begin{smallmatrix} 22-20 \\ 22-20 \end{smallmatrix} \right)$ 0 竹田 春香</p> <p>舘 美佐紀 $\left(\quad \right)$ 松本 綾夏</p>	<p>試合番号 WT - 5</p> <p>文化学院長岡[長野・1位] 3 - 2 新潟青陵[新潟・1位]</p> <p>高橋 侑希 1 $\left(\begin{smallmatrix} 21-17 \\ 12-21 \\ 14-21 \end{smallmatrix} \right)$ 2 舘 美佐紀 佐藤 麗 栃本 ゆき乃</p> <p>栗原 萌 2 $\left(\begin{smallmatrix} 21-18 \\ 21-14 \end{smallmatrix} \right)$ 0 山田 真未 川井 有珠 鷲尾 夕夏</p> <p>伊藤 千晶 2 $\left(\begin{smallmatrix} 16-21 \\ 21-15 \\ 21-17 \end{smallmatrix} \right)$ 1 目崎 澪</p> <p>佐藤 麗 0 $\left(\begin{smallmatrix} 13-21 \\ 14-21 \end{smallmatrix} \right)$ 2 栃本 ゆき乃</p> <p>高橋 侑希 2 $\left(\begin{smallmatrix} 20-22 \\ 21-18 \\ 21-12 \end{smallmatrix} \right)$ 1 舘 美佐紀</p>	

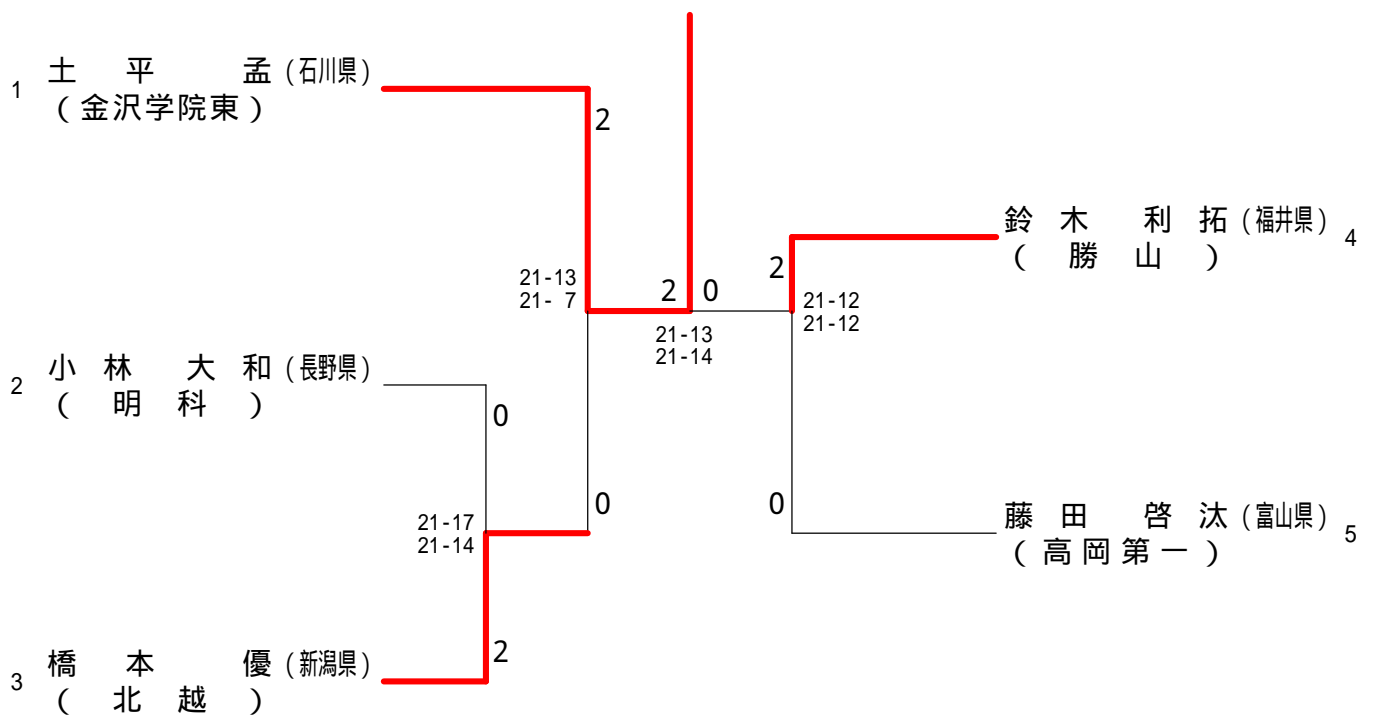
第44回全国高等学校選抜バドミントン大会北信越予選会(個人戦)

平成28年1月22日 - 24日 いしかわ総合スポーツセンター

男子ダブルス



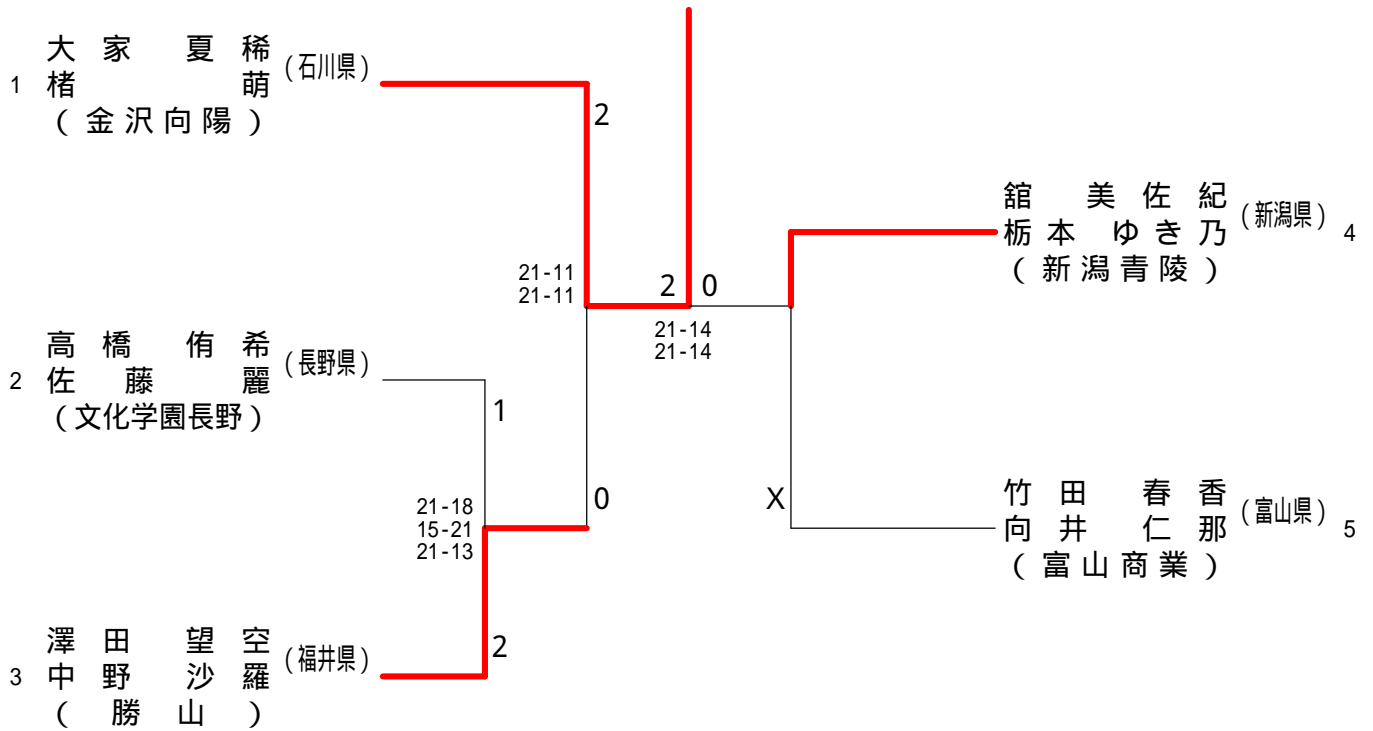
男子シングルス



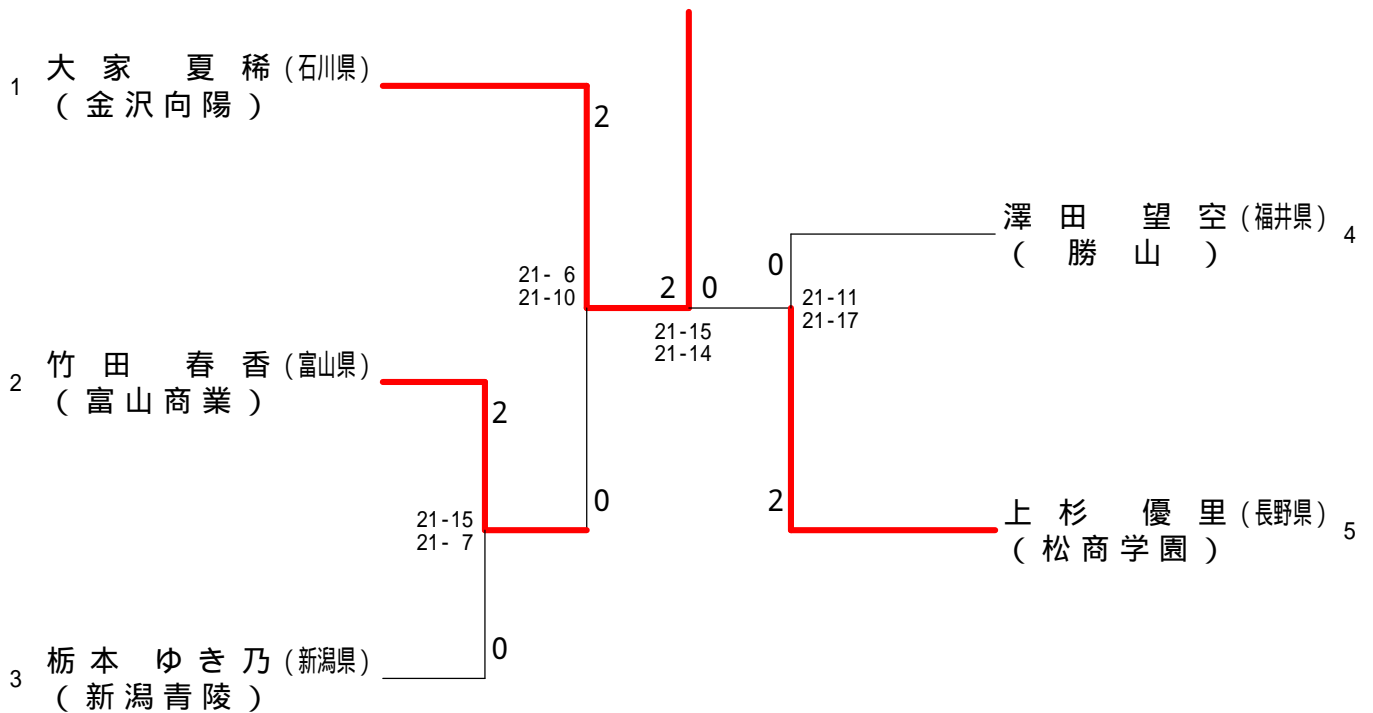
第44回全国高等学校選抜バドミントン大会北信越予選会(個人戦)

平成28年1月22日 - 24日 いしかわ総合スポーツセンター

女子ダブルス



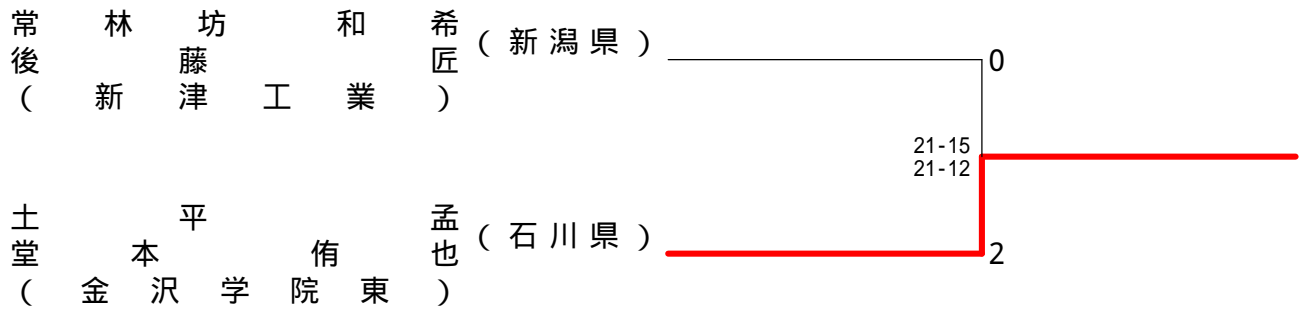
女子シングルス



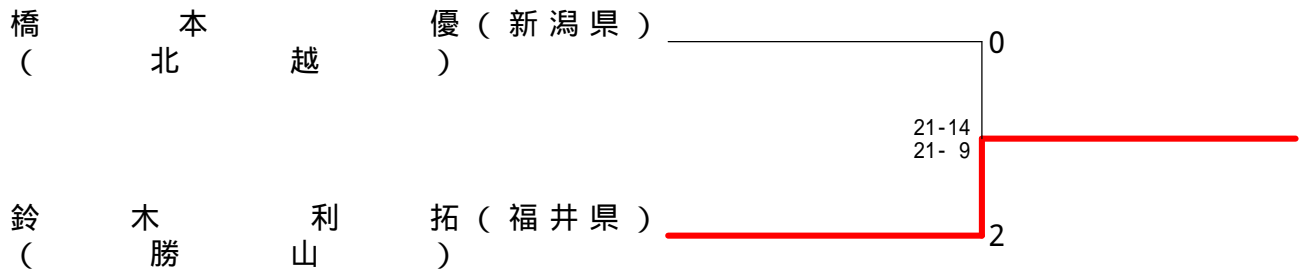
第44回全国高等学校選抜バドミントン大会北信越予選会(個人戦代表決定戦)

平成28年1月22日 - 24日 いしかわ総合スポーツセンター

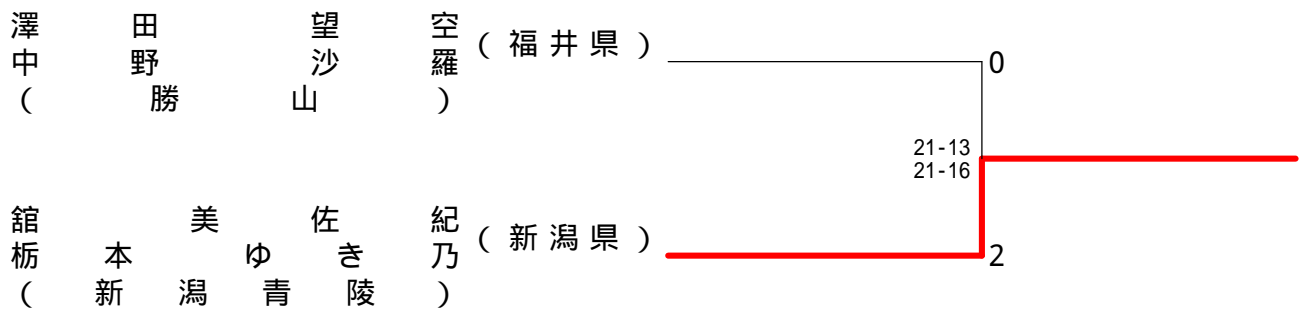
男子ダブルス第二代表決定戦



男子シングルス第二代表決定戦



女子ダブルス第二代表決定戦



女子シングルス第二代表決定戦

