

平成 27 年度金沢地区高等学校バドミントン選手権大会

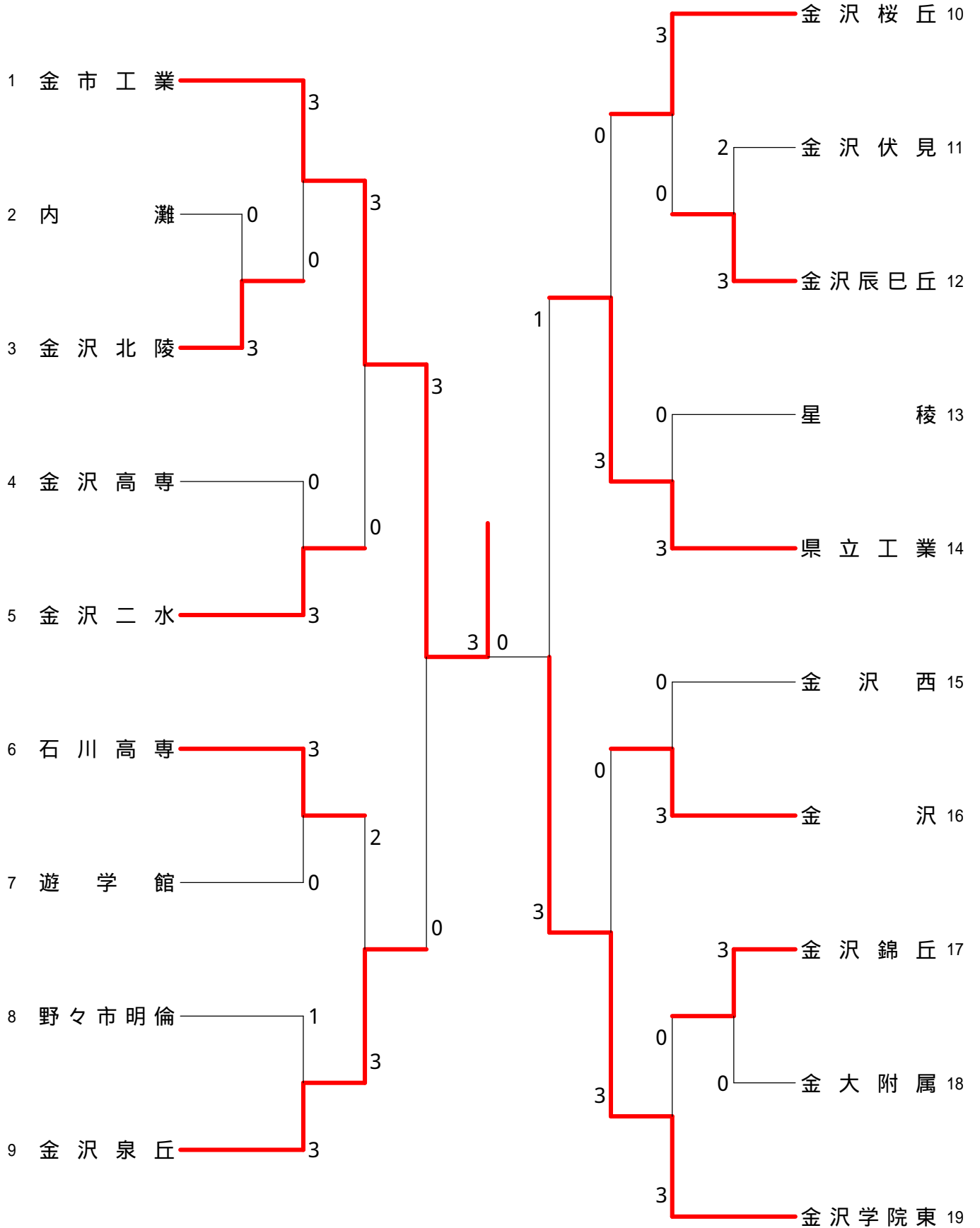
2015.04.25・26・29 金沢市総合体育館

種 目	優 勝	準 優 勝	三 位	
男子団体	金市工業	金沢学院東	金沢泉丘	県立工業
女子団体	金沢向陽	金沢学院東	金沢西	星稜
男子複	おざき まさや 尾崎 公哉 かわえ あつや 河江 充哉 (金市工業)	しばの まこと 芝野 誠人 かみこ きょうすけ 紙子 恭輔 (金市工業)	かとう れい 加藤 黎 いとう りつえい 伊藤 吏永 (金市工業)	さきた しんすけ 崎田 真介 やすまご しゅう 安孫 周 (金市工業)
男子単	かみこ きょうすけ 紙子 恭輔 (金市工業)	つちひら はじめ 土平 孟 (金沢学院東)	おざき まさや 尾崎 公哉 (金市工業)	かわえ あつや 河江 充哉 (金市工業)
女子複	おの なお 小野 菜保 ももい れいみ 桃井 伶実 (金沢向陽)	ふじむら さき 藤村 沙妃 おおいえ なつき 大家 夏稀 (金沢向陽)	いわしま かな 岩島 加奈 もんま ももか 門馬 桃香 (金沢向陽)	よしうら すずか 吉浦 鈴夏 ひがし くるみ 東 久留望 (金沢向陽)
女子単	おおいえ なつき 大家 夏稀 (金沢向陽)	ひがし くるみ 東 久留望 (金沢向陽)	ふじむら さき 藤村 沙妃 (金沢向陽)	よしうら すずか 吉浦 鈴夏 (金沢向陽)

金沢地区高等学校バドミントン選手権大会 (男子団体)

平成27年4月25日 金沢市総合体育館

男子団体



<p>試合番号 MT - 1</p> <p>金沢北陵 3 - 0 内 灘</p> <p>木下 佑成 2 $\left(\begin{smallmatrix} 21-14 \\ 21-7 \end{smallmatrix} \right)$ 0 出島 和輝 本江 史弥 高島 航輝</p> <p>西村 宥亮 2 $\left(\begin{smallmatrix} 21-9 \\ 21-19 \end{smallmatrix} \right)$ 0 増子 翔太 山内 浩平 宮野 聖士</p> <p>鬼塚慶次郎 2 $\left(\begin{smallmatrix} 21-10 \\ 21-10 \end{smallmatrix} \right)$ 0 辻 朋宏</p> <p>西村 宥亮 $\left(\quad \right)$ 宮野 聖士</p> <p>山内 浩平 $\left(\quad \right)$ 増子 翔太</p>	<p>試合番号 MT - 2</p> <p>金沢辰巳丘 3 - 2 金沢伏見</p> <p>森田 圭介 2 $\left(\begin{smallmatrix} 21-18 \\ 11-21 \\ 21-14 \end{smallmatrix} \right)$ 1 安藤 翼 中川 利優 中村 早登</p> <p>杉森 志朗 2 $\left(\begin{smallmatrix} 18-21 \\ 21-18 \\ 21-17 \end{smallmatrix} \right)$ 1 中江 駿矢 山口 鉦弥 泉 隼登</p> <p>川口 大輝 0 $\left(\begin{smallmatrix} 14-21 \\ 6-21 \end{smallmatrix} \right)$ 2 穴水 達也</p> <p>中川 利優 1 $\left(\begin{smallmatrix} 16-21 \\ 21-19 \\ 12-21 \end{smallmatrix} \right)$ 2 中村 早登</p> <p>森田 圭介 2 $\left(\begin{smallmatrix} 21-12 \\ 21-10 \end{smallmatrix} \right)$ 0 泉 隼登</p>	<p>試合番号 MT - 3</p> <p>金沢錦丘 3 - 0 金大附属</p> <p>上田 康稀 2 $\left(\begin{smallmatrix} 21-8 \\ 21-9 \end{smallmatrix} \right)$ 0 川嶋 蓮太 木ノ本 凌 瀨領 隼太郎</p> <p>向 悠汰 2 $\left(\begin{smallmatrix} 21-19 \\ 21-17 \end{smallmatrix} \right)$ 0 尾角 康太郎 中原 海斗 伊藤 滉真</p> <p>上田 優真 2 $\left(\begin{smallmatrix} 21-11 \\ 21-6 \end{smallmatrix} \right)$ 0 沖野 溪志</p> <p>木ノ本 凌 $\left(\quad \right)$ 伊藤 滉真</p> <p>向 悠汰 $\left(\quad \right)$ 尾角 康太郎</p>
<p>試合番号 MT - 4</p> <p>金市工業 3 - 0 金沢北陵</p> <p>芝野 誠人 2 $\left(\begin{smallmatrix} 21-10 \\ 21-5 \end{smallmatrix} \right)$ 0 西村 宥亮 紙子 恭輔 山内 浩平</p> <p>尾崎 公哉 2 $\left(\begin{smallmatrix} 21-5 \\ 21-6 \end{smallmatrix} \right)$ 0 木下 佑成 河江 充哉 本江 史弥</p> <p>谷口 諒真 2 $\left(\begin{smallmatrix} 21-12 \\ 21-11 \end{smallmatrix} \right)$ 0 鬼塚慶次郎</p> <p>谷野 悠太 $\left(\quad \right)$ 西村 宥亮</p> <p>崎田 真介 $\left(\quad \right)$ 山内 浩平</p>	<p>試合番号 MT - 5</p> <p>金沢二水 3 - 0 金沢高専</p> <p>関 拓哉 2 $\left(\begin{smallmatrix} 21-4 \\ 21-7 \end{smallmatrix} \right)$ 0 松崎 拓嗣 渡邊 恭平 市川 真秀</p> <p>中村 建翔 2 $\left(\begin{smallmatrix} 21-8 \\ 21-19 \end{smallmatrix} \right)$ 0 新井 悠太 半田 龍之介 中川 晴喜</p> <p>山本 理功 2 $\left(\begin{smallmatrix} 21-11 \\ 21-10 \end{smallmatrix} \right)$ 0 能村 晟弥</p> <p>関 拓哉 $\left(\quad \right)$ 新井 悠太</p> <p>渡邊 恭平 $\left(\quad \right)$ 中川 晴喜</p>	<p>試合番号 MT - 6</p> <p>石川高専 3 - 0 遊学館</p> <p>荒井 知大 2 $\left(\begin{smallmatrix} 21-7 \\ 21-9 \end{smallmatrix} \right)$ 0 田中 飛竜 中村 悠暉 中川 竜也</p> <p>坂本 歩巳 2 $\left(\begin{smallmatrix} 21-14 \\ 25-23 \end{smallmatrix} \right)$ 0 桑本 大地 安孫 幹 中川 雅登</p> <p>桜井 隼 2 $\left(\begin{smallmatrix} 21-6 \\ 21-4 \end{smallmatrix} \right)$ 0 宮本 舜也</p> <p>荒井 知大 $\left(\quad \right)$ 中川 雅登</p> <p>中村 悠暉 $\left(\quad \right)$ 桑本 大地</p>
<p>試合番号 MT - 7</p> <p>金沢泉丘 3 - 1 野々市明倫</p> <p>山村 知生 0 $\left(\begin{smallmatrix} 17-21 \\ 13-21 \end{smallmatrix} \right)$ 2 清水 慧大 福田 太智 成 郁也</p> <p>光田 博一 2 $\left(\begin{smallmatrix} 21-16 \\ 15-21 \\ 21-10 \end{smallmatrix} \right)$ 1 秋吉 雄太 鹿渡 稜太郎 津田 隼輔</p> <p>石崎 雄大 2 $\left(\begin{smallmatrix} 22-20 \\ 19-21 \\ 21-19 \end{smallmatrix} \right)$ 1 樋間 与志輝</p> <p>山村 知生 2 $\left(\begin{smallmatrix} 21-18 \\ 21-12 \end{smallmatrix} \right)$ 0 清水 慧大</p> <p>福田 太智 $\left(\quad \right)$ 成 郁也</p>	<p>試合番号 MT - 8</p> <p>金沢桜丘 3 - 0 金沢辰巳丘</p> <p>鈴木 駿介 2 $\left(\begin{smallmatrix} 25-23 \\ 21-11 \end{smallmatrix} \right)$ 0 森田 圭介 長田 祥吾 中川 利優</p> <p>瀬口 幸平 2 $\left(\begin{smallmatrix} 21-14 \\ 21-15 \end{smallmatrix} \right)$ 0 杉森 志朗 廣田 憲親 山口 鉦弥</p> <p>小幡 晃司 2 $\left(\begin{smallmatrix} 21-5 \\ 21-8 \end{smallmatrix} \right)$ 0 川口 大輝</p> <p>鈴木 駿介 $\left(\quad \right)$ 森田 圭介</p> <p>瀬口 幸平 $\left(\quad \right)$ 中川 利優</p>	<p>試合番号 MT - 9</p> <p>県立工業 3 - 0 星 稜</p> <p>平山 立樹 2 $\left(\begin{smallmatrix} 21-15 \\ 21-4 \end{smallmatrix} \right)$ 0 越野 宏康 寺口 柊弥 山中 勝己</p> <p>上野 達柳 2 $\left(\begin{smallmatrix} 21-10 \\ 21-8 \end{smallmatrix} \right)$ 0 杉森 祥紀 加納 広大 河合 岳</p> <p>松村 理希 2 $\left(\begin{smallmatrix} 21-13 \\ 21-10 \end{smallmatrix} \right)$ 0 後藤 匠</p> <p>上野 達柳 $\left(\quad \right)$ 越野 宏康</p> <p>平山 立樹 $\left(\quad \right)$ 中嶋 悠人</p>
<p>試合番号 MT - 10</p> <p>金 沢 3 - 0 金 沢 西</p> <p>筧 雄登 2 $\left(\begin{smallmatrix} 21-19 \\ 23-21 \end{smallmatrix} \right)$ 0 中田 康佑 山上 淳之介 西前 智矢</p> <p>千田 椋介 2 $\left(\begin{smallmatrix} 21-10 \\ 21-8 \end{smallmatrix} \right)$ 0 俵 光祐 後藤 拳 大鍬 修平</p> <p>道下 祥吾 2 $\left(\begin{smallmatrix} 21-11 \\ 21-10 \end{smallmatrix} \right)$ 0 亀井 俊太郎</p> <p>筧 雄登 $\left(\quad \right)$ 西前 智矢</p> <p>山上 淳之介 $\left(\quad \right)$ 中田 康佑</p>	<p>試合番号 MT - 11</p> <p>金沢学院東 3 - 0 金沢錦丘</p> <p>宮崎 令士 2 $\left(\begin{smallmatrix} 21-12 \\ 21-8 \end{smallmatrix} \right)$ 0 上田 康稀 橋爪 悠輔 木ノ本 凌</p> <p>土平 孟 2 $\left(\begin{smallmatrix} 21-5 \\ 21-1 \end{smallmatrix} \right)$ 0 向 悠汰 高嶋 孝気 中原 海斗</p> <p>高田 史斗 2 $\left(\begin{smallmatrix} 21-8 \\ 21-6 \end{smallmatrix} \right)$ 0 上田 優真</p> <p>土平 孟 $\left(\quad \right)$ 木ノ本 凌</p> <p>橋爪 悠輔 $\left(\quad \right)$ 向 悠汰</p>	<p>試合番号 MT - 12</p> <p>金市工業 3 - 0 金沢二水</p> <p>尾崎 公哉 2 $\left(\begin{smallmatrix} 21-9 \\ 21-12 \end{smallmatrix} \right)$ 0 関 拓哉 河江 充哉 渡邊 恭平</p> <p>芝野 誠人 2 $\left(\begin{smallmatrix} 21-8 \\ 21-4 \end{smallmatrix} \right)$ 0 中村 建翔 紙子 恭輔 半田 龍之介</p> <p>崎田 真介 2 $\left(\begin{smallmatrix} 21-11 \\ 21-10 \end{smallmatrix} \right)$ 0 山本 理功</p> <p>谷野 悠太 $\left(\quad \right)$ 関 拓哉</p> <p>谷口 諒真 $\left(\quad \right)$ 渡邊 恭平</p>

<p>試合番号 MT-13</p> <p>金沢泉丘 3 - 2 石川高専</p> <p>光田 博一 0 $\left(\begin{matrix} 6-21 \\ 21-23 \end{matrix} \right)$ 2 荒井 知大 鹿渡 稜太郎 2 $\left(\begin{matrix} 21-9 \\ 21-15 \end{matrix} \right)$ 0 中村 悠暉</p> <p>山村 知生 2 $\left(\begin{matrix} 21-9 \\ 21-15 \end{matrix} \right)$ 0 坂本 歩巳 福田 太智 2 $\left(\begin{matrix} 14-21 \\ 22-20 \\ 21-18 \end{matrix} \right)$ 1 桜井 隼</p> <p>石崎 雄大 2 $\left(\begin{matrix} 14-21 \\ 22-20 \\ 21-18 \end{matrix} \right)$ 1 桜井 隼</p> <p>福田 太智 0 $\left(\begin{matrix} 9-21 \\ 16-21 \end{matrix} \right)$ 2 荒井 知大</p> <p>山村 知生 2 $\left(\begin{matrix} 21-19 \\ 21-15 \end{matrix} \right)$ 0 中村 悠暉</p>	<p>試合番号 MT-14</p> <p>県立工業 3 - 0 金沢桜丘</p> <p>平山 立樹 2 $\left(\begin{matrix} 23-21 \\ 21-16 \end{matrix} \right)$ 0 鈴木 駿介 寺口 柊弥 2 $\left(\begin{matrix} 21-16 \\ 21-6 \end{matrix} \right)$ 0 長田 祥吾</p> <p>上野 達椰 2 $\left(\begin{matrix} 21-16 \\ 21-6 \end{matrix} \right)$ 0 瀬口 幸平 加納 広大 2 $\left(\begin{matrix} 21-10 \\ 21-11 \end{matrix} \right)$ 0 清水 尚樹</p> <p>松村 理希 2 $\left(\begin{matrix} 21-10 \\ 21-11 \end{matrix} \right)$ 0 廣田 憲親</p> <p>上野 達椰 $\left(\quad \right)$ 鈴木 駿介</p> <p>平山 立樹 $\left(\quad \right)$ 瀬口 幸平</p>	<p>試合番号 MT-15</p> <p>金沢学院東 3 - 0 金 沢</p> <p>宮崎 令士 2 $\left(\begin{matrix} 21-17 \\ 14-21 \\ 21-13 \end{matrix} \right)$ 1 笥 雄登 橋爪 悠輔 2 $\left(\begin{matrix} 21-11 \\ 21-8 \end{matrix} \right)$ 0 山上 淳之介</p> <p>金井 優真 2 $\left(\begin{matrix} 21-11 \\ 21-8 \end{matrix} \right)$ 0 千田 棕介 高嶋 孝気 2 $\left(\begin{matrix} 21-11 \\ 21-7 \end{matrix} \right)$ 0 後藤 拳</p> <p>佐分 圭佑 2 $\left(\begin{matrix} 21-11 \\ 21-7 \end{matrix} \right)$ 0 道下 祥吾</p> <p>土平 孟 $\left(\quad \right)$ 木村 篤人</p> <p>高田 史斗 $\left(\quad \right)$ 田向 洸</p>
<p>試合番号 MT-16</p> <p>金市工業 3 - 0 金沢泉丘</p> <p>芝野 誠人 2 $\left(\begin{matrix} 21-3 \\ 21-7 \end{matrix} \right)$ 0 石崎 雄大 紙子 恭輔 2 $\left(\begin{matrix} 21-10 \\ 21-9 \end{matrix} \right)$ 0 光田 博一</p> <p>尾崎 公哉 2 $\left(\begin{matrix} 21-10 \\ 21-9 \end{matrix} \right)$ 0 山村 知生 河江 充哉 2 $\left(\begin{matrix} 21-8 \\ 21-11 \end{matrix} \right)$ 0 鹿渡 稜太郎</p> <p>谷野 悠太 2 $\left(\begin{matrix} 21-8 \\ 21-11 \end{matrix} \right)$ 0 福田 太智</p> <p>尾崎 公哉 $\left(\quad \right)$ 石崎 雄大</p> <p>河江 充哉 $\left(\quad \right)$ 山村 知生</p>	<p>試合番号 MT-17</p> <p>金沢学院東 3 - 1 県立工業</p> <p>土平 孟 2 $\left(\begin{matrix} 22-24 \\ 21-14 \\ 21-19 \end{matrix} \right)$ 1 平山 立樹 高田 史斗 2 $\left(\begin{matrix} 19-21 \\ 21-19 \\ 15-21 \end{matrix} \right)$ 2 寺口 柊弥</p> <p>金井 優真 1 $\left(\begin{matrix} 19-21 \\ 21-19 \\ 15-21 \end{matrix} \right)$ 2 上野 達椰 高嶋 孝気 2 $\left(\begin{matrix} 21-5 \\ 21-10 \end{matrix} \right)$ 0 加納 広大</p> <p>佐分 圭佑 2 $\left(\begin{matrix} 21-5 \\ 21-10 \end{matrix} \right)$ 0 松村 理希</p> <p>土平 孟 2 $\left(\begin{matrix} 21-7 \\ 21-18 \end{matrix} \right)$ 0 上野 達椰</p> <p>高田 史斗 $\left(\quad \right)$ 平山 立樹</p>	<p>試合番号 MT-18</p> <p>金市工業 3 - 0 金沢学院東</p> <p>尾崎 公哉 2 $\left(\begin{matrix} 21-5 \\ 21-12 \end{matrix} \right)$ 0 土平 孟 河江 充哉 2 $\left(\begin{matrix} 21-7 \\ 21-5 \end{matrix} \right)$ 0 高嶋 孝気</p> <p>芝野 誠人 2 $\left(\begin{matrix} 21-7 \\ 21-5 \end{matrix} \right)$ 0 金井 優真 紙子 恭輔 2 $\left(\begin{matrix} 21-18 \\ 21-17 \end{matrix} \right)$ 0 高田 史斗</p> <p>谷野 悠太 2 $\left(\begin{matrix} 21-18 \\ 21-17 \end{matrix} \right)$ 0 佐分 圭佑</p> <p>尾崎 公哉 $\left(\quad \right)$ 土平 孟</p> <p>河江 充哉 $\left(\quad \right)$ 高田 史斗</p>

<p>試合番号 WT - 1</p> <p>金沢伏見 3 - 0 金大附属</p> <p>上出 百香 2 $\left(\begin{smallmatrix} 21-9 \\ 21-14 \end{smallmatrix} \right)$ 0 白石 菜々 伊藤 栞</p> <p>山本 沙耶 2 $\left(\begin{smallmatrix} 21-17 \\ 21-7 \end{smallmatrix} \right)$ 0 久保 理香子 津幡 怜奈 0 苦瓜 みなみ</p> <p>広瀬 七海 2 $\left(\begin{smallmatrix} 22-20 \\ 22-20 \end{smallmatrix} \right)$ 0 寺内 瑠菜</p> <p>加茂野千春 $\left(\right)$ 笠原 千晶</p> <p>上出 百香 $\left(\right)$ 白石 菜々</p>	<p>試合番号 WT - 2</p> <p>金沢錦丘 3 - 1 県立工業</p> <p>北 萌々子 2 $\left(\begin{smallmatrix} 21-19 \\ 21-12 \end{smallmatrix} \right)$ 0 網本 光希 松本 彩 0 竹川 有夏</p> <p>永野 愛梨沙 0 $\left(\begin{smallmatrix} 6-21 \\ 19-21 \end{smallmatrix} \right)$ 2 山内 つきの 田畑 紗希 0 木藤 夕湖</p> <p>表 珠希 2 $\left(\begin{smallmatrix} 21-14 \\ 21-19 \end{smallmatrix} \right)$ 0 中井 翔子</p> <p>北 萌々子 2 $\left(\begin{smallmatrix} 21-19 \\ 21-13 \end{smallmatrix} \right)$ 0 木藤 夕湖</p> <p>松本 彩 $\left(\right)$ 山内 つきの</p>	<p>試合番号 WT - 3</p> <p>金沢向陽 3 - 0 金沢伏見</p> <p>小野 菜保 2 $\left(\begin{smallmatrix} 21-5 \\ 21-2 \end{smallmatrix} \right)$ 0 上出 百香 桃井 怜実 0 伊藤 栞</p> <p>吉浦 鈴夏 2 $\left(\begin{smallmatrix} 21-4 \\ 21-3 \end{smallmatrix} \right)$ 0 津幡 怜奈 東 久留望 0 広瀬 七海</p> <p>大家 夏稀 2 $\left(\begin{smallmatrix} 21-0 \\ 21-3 \end{smallmatrix} \right)$ 0 山本 沙耶</p> <p>東 久留望 $\left(\right)$ 越村 未来</p> <p>桃井 怜実 $\left(\right)$ 加茂野千春</p>
<p>試合番号 WT - 4</p> <p>金沢桜丘 3 - 0 野々市明倫</p> <p>吉田 千夏 2 $\left(\begin{smallmatrix} 21-9 \\ 21-4 \end{smallmatrix} \right)$ 0 西谷 涼 本 晴奈 0 鶴森 あやね</p> <p>市井 紗也加 2 $\left(\begin{smallmatrix} 21-14 \\ 21-18 \end{smallmatrix} \right)$ 0 中村 早紀 滝下 由梨 0 山岸 加奈子</p> <p>西田 ひな 2 $\left(\begin{smallmatrix} 21-18 \\ 21-19 \end{smallmatrix} \right)$ 0 片山 優理</p> <p>吉田 千夏 $\left(\right)$ 中村 早紀</p> <p>本 晴奈 $\left(\right)$ 西谷 涼</p>	<p>試合番号 WT - 5</p> <p>金沢西 3 - 0 金沢</p> <p>寺田 真理 2 $\left(\begin{smallmatrix} 21-5 \\ 21-7 \end{smallmatrix} \right)$ 0 古城 奈央 吉村 美里 0 新川 結</p> <p>飯田 祥子 2 $\left(\begin{smallmatrix} 21-2 \\ 21-5 \end{smallmatrix} \right)$ 0 前田 ひより 大川 芽紅 0 北村 真子</p> <p>富澤 美緒 2 $\left(\begin{smallmatrix} 21-12 \\ 21-4 \end{smallmatrix} \right)$ 0 松井 千加</p> <p>寺田 真理 $\left(\right)$ 新川 結</p> <p>吉村 美里 $\left(\right)$ 古城 奈央</p>	<p>試合番号 WT - 6</p> <p>金沢商業 3 - 0 金沢辰巳丘</p> <p>西方 美祐奈 2 $\left(\begin{smallmatrix} 21-10 \\ 21-11 \end{smallmatrix} \right)$ 0 新田 杏 干場 彩乃 0 林 美咲</p> <p>中村 陽奈 2 $\left(\begin{smallmatrix} 21-11 \\ 21-9 \end{smallmatrix} \right)$ 0 窪 裕祈 近都 七海 0 山本 小楨</p> <p>稲垣 迪可 2 $\left(\begin{smallmatrix} 21-5 \\ 21-6 \end{smallmatrix} \right)$ 0 竹垣 沙佑美</p> <p>西方 美祐奈 $\left(\right)$ 窪 裕祈</p> <p>近都 七海 $\left(\right)$ 新田 杏</p>
<p>試合番号 WT - 7</p> <p>金沢学院東 3 - 0 金沢北陵</p> <p>堀 琴乃 2 $\left(\begin{smallmatrix} 21-3 \\ 21-3 \end{smallmatrix} \right)$ 0 田辺 夏美 高山 美月 0 水森三咲子</p> <p>上野 楓 2 $\left(\begin{smallmatrix} 21-5 \\ 21-6 \end{smallmatrix} \right)$ 0 杉森 萌 塩谷 唯 0 西谷 佳代</p> <p>高田 果奈 2 $\left(\begin{smallmatrix} 21-7 \\ 21-2 \end{smallmatrix} \right)$ 0 蔵本 幸千</p> <p>築山 綾乃 $\left(\right)$ 田辺 夏美</p> <p>長丸 彩由子 $\left(\right)$ 水森三咲子</p>	<p>試合番号 WT - 8</p> <p>金沢泉丘 3 - 2 金沢二水</p> <p>竹内 なみ 0 $\left(\begin{smallmatrix} 8-21 \\ 8-21 \end{smallmatrix} \right)$ 2 長沼 結衣 藤木 真愛 0 松橋 音奈里</p> <p>久次 希奈 2 $\left(\begin{smallmatrix} 20-22 \\ 21-17 \\ 24-22 \end{smallmatrix} \right)$ 1 石田 有希 三村 咲綯 0 東 美里</p> <p>安野 里穂 0 $\left(\begin{smallmatrix} 7-21 \\ 10-21 \end{smallmatrix} \right)$ 2 木谷 日和</p> <p>久次 希奈 2 $\left(\begin{smallmatrix} 21-15 \\ 21-19 \end{smallmatrix} \right)$ 0 松橋 音奈里</p> <p>三村 咲綯 2 $\left(\begin{smallmatrix} 21-19 \\ 21-15 \end{smallmatrix} \right)$ 0 長沼 結衣</p>	<p>試合番号 WT - 9</p> <p>星 稜 3 - 2 遊学館</p> <p>斉藤 彩乃 2 $\left(\begin{smallmatrix} 21-8 \\ 21-4 \end{smallmatrix} \right)$ 0 鳥崎 帆乃香 猪村 奈那 0 坂本 美帆</p> <p>平崎 称子 0 $\left(\begin{smallmatrix} 19-21 \\ 16-21 \end{smallmatrix} \right)$ 2 柳島 愛奈 斉藤 莉子 0 西 結依菜</p> <p>寺田 美悠 2 $\left(\begin{smallmatrix} 21-13 \\ 22-20 \end{smallmatrix} \right)$ 0 林 可奈子</p> <p>斉藤 彩乃 1 $\left(\begin{smallmatrix} 21-9 \\ 15-21 \\ 16-21 \end{smallmatrix} \right)$ 2 坂本 美帆</p> <p>猪村 奈那 2 $\left(\begin{smallmatrix} 21-16 \\ 21-13 \end{smallmatrix} \right)$ 0 柳島 愛奈</p>
<p>試合番号 WT - 10</p> <p>金沢錦丘 3 - 1 北陸学院</p> <p>中村 颯葵 0 $\left(\begin{smallmatrix} 8-21 \\ 10-21 \end{smallmatrix} \right)$ 2 板谷 菜樹 長田 真奈 0 丸田 侑茄</p> <p>松本 彩 2 $\left(\begin{smallmatrix} 20-22 \\ 21-16 \\ 21-13 \end{smallmatrix} \right)$ 1 松永 萌 表 珠希 0 吉岡 唯</p> <p>北 萌々子 2 $\left(\begin{smallmatrix} 21-14 \\ 19-21 \\ 21-17 \end{smallmatrix} \right)$ 1 江端 麻帆</p> <p>松本 彩 2 $\left(\begin{smallmatrix} 21-17 \\ 21-9 \end{smallmatrix} \right)$ 0 酒井 美紅</p> <p>表 珠希 $\left(\right)$ 板谷 菜樹</p>	<p>試合番号 WT - 11</p> <p>金沢向陽 3 - 0 金沢桜丘</p> <p>藤村 沙妃 2 $\left(\begin{smallmatrix} 21-7 \\ 21-7 \end{smallmatrix} \right)$ 0 吉田 千夏 大家 夏稀 0 本 晴奈</p> <p>小野 菜保 2 $\left(\begin{smallmatrix} 21-8 \\ 21-6 \end{smallmatrix} \right)$ 0 市井 紗也加 桃井 怜実 0 滝下 由梨</p> <p>東 久留望 2 $\left(\begin{smallmatrix} 21-5 \\ 21-4 \end{smallmatrix} \right)$ 0 森下 実咲</p> <p>大家 夏稀 $\left(\right)$ 吉田 千夏</p> <p>小野 菜保 $\left(\right)$ 本 晴奈</p>	<p>試合番号 WT - 12</p> <p>金沢西 3 - 1 金沢商業</p> <p>寺田 真理 2 $\left(\begin{smallmatrix} 21-19 \\ 21-15 \end{smallmatrix} \right)$ 0 西方 美祐奈 吉村 美里 0 干場 彩乃</p> <p>飯田 祥子 0 $\left(\begin{smallmatrix} 18-21 \\ 11-21 \end{smallmatrix} \right)$ 2 稲垣 迪可 大川 芽紅 0 窪 桃香</p> <p>富澤 美緒 2 $\left(\begin{smallmatrix} 21-13 \\ 21-17 \end{smallmatrix} \right)$ 0 近都 七海</p> <p>寺田 真理 2 $\left(\begin{smallmatrix} 21-7 \\ 21-7 \end{smallmatrix} \right)$ 0 稲垣 迪可</p> <p>吉村 美里 $\left(\right)$ 西方 美祐奈</p>

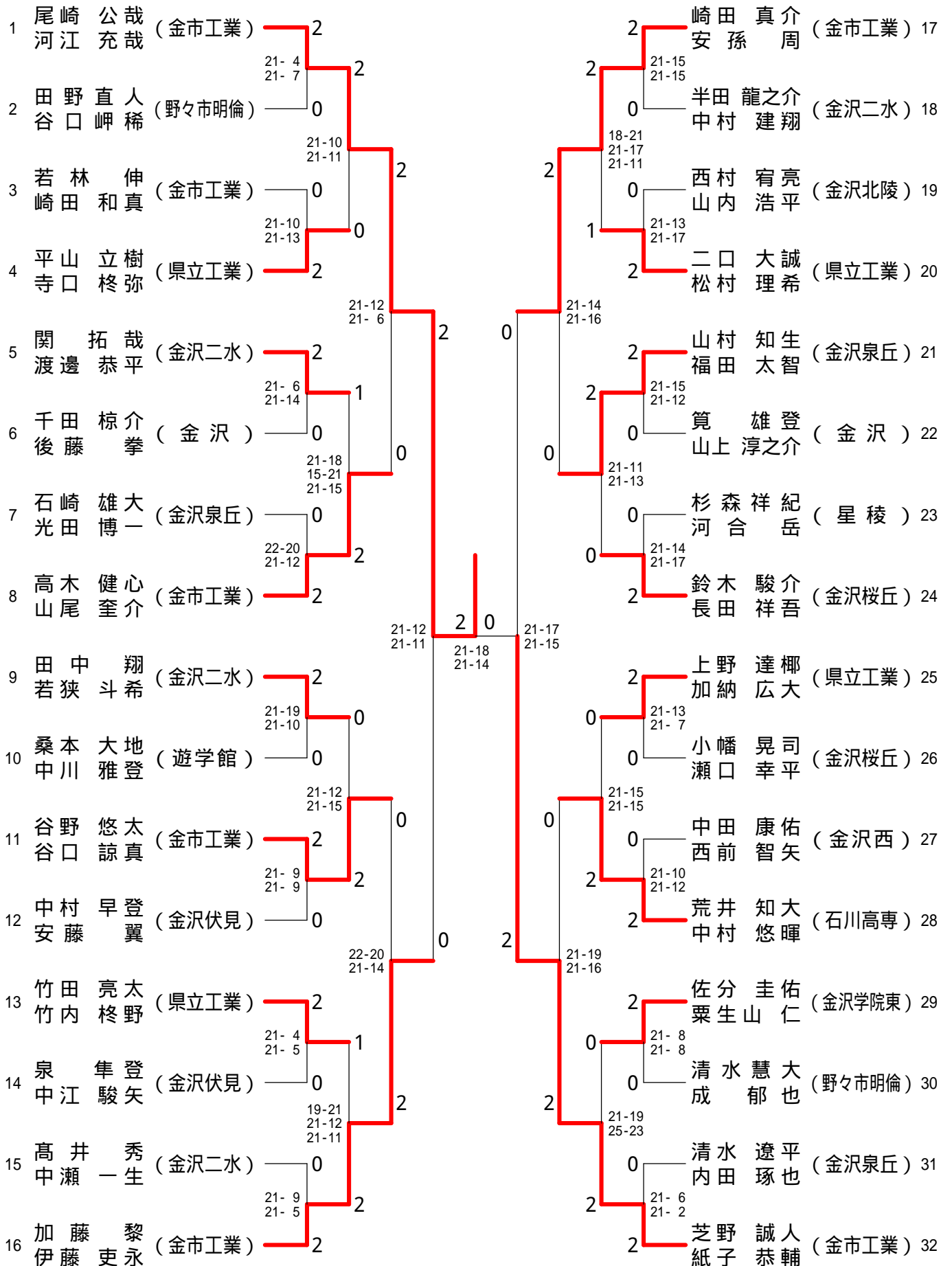
<p>試合番号 WT - 13</p> <p>金沢学院東 3 - 0 金沢泉丘</p> <p>長丸 彩由子 2 $\left(\begin{smallmatrix} 21-13 \\ 21-5 \end{smallmatrix} \right)$ 0 久次 希奈 塩谷 唯 三村 咲絢</p> <p>堀 琴乃 2 $\left(\begin{smallmatrix} 21-10 \\ 21-7 \end{smallmatrix} \right)$ 0 藤木 真愛 高山 美月 竹内 なみ</p> <p>築山 綾乃 2 $\left(\begin{smallmatrix} 21-7 \\ 21-11 \end{smallmatrix} \right)$ 0 安野 里穂</p> <p>上野 楓 $\left(\quad \right)$ 久次 希奈</p> <p>長丸 彩由子 $\left(\quad \right)$ 三村 咲絢</p>	<p>試合番号 WT - 14</p> <p>星 稜 3 - 1 金沢錦丘</p> <p>斉藤 彩乃 2 $\left(\begin{smallmatrix} 21-10 \\ 21-14 \end{smallmatrix} \right)$ 0 中村 颯葵 猪村 奈那 長田 真奈</p> <p>東 ひかる 1 $\left(\begin{smallmatrix} 21-17 \\ 13-21 \\ 18-21 \end{smallmatrix} \right)$ 2 松本 彩 寺田 美悠 表 珠希</p> <p>斉藤 莉子 2 $\left(\begin{smallmatrix} 21-14 \\ 19-21 \\ 21-10 \end{smallmatrix} \right)$ 1 北 萌々子</p> <p>斉藤 彩乃 1 $\left(\begin{smallmatrix} 14-21 \\ 21-14 \end{smallmatrix} \right)$ 1 松本 彩</p> <p>猪村 奈那 2 $\left(\begin{smallmatrix} 21-11 \\ 21-6 \end{smallmatrix} \right)$ 0 表 珠希</p>	<p>試合番号 WT - 15</p> <p>金沢向陽 3 - 0 金沢西</p> <p>小野 菜保 2 $\left(\begin{smallmatrix} 21-9 \\ 21-7 \end{smallmatrix} \right)$ 0 寺田 真理 桃井 伶実 吉村 美里</p> <p>藤村 沙妃 2 $\left(\begin{smallmatrix} 21-4 \\ 21-4 \end{smallmatrix} \right)$ 0 飯田 祥子 大家 夏稀 大川 芽紅</p> <p>東 久留望 2 $\left(\begin{smallmatrix} 21-5 \\ 21-2 \end{smallmatrix} \right)$ 0 富澤 美緒</p> <p>大家 夏稀 $\left(\quad \right)$ 寺田 真理</p> <p>桃井 伶実 $\left(\quad \right)$ 吉村 美里</p>
<p>試合番号 WT - 16</p> <p>金沢学院東 3 - 0 星 稜</p> <p>長丸 彩由子 2 $\left(\begin{smallmatrix} 21-8 \\ 21-9 \end{smallmatrix} \right)$ 0 斉藤 彩乃 塩谷 唯 寺田 美悠</p> <p>築山 綾乃 2 $\left(\begin{smallmatrix} 16-21 \\ 21-14 \\ 21-19 \end{smallmatrix} \right)$ 1 猪村 奈那 上野 楓 平崎 称子</p> <p>高田 果奈 2 $\left(\begin{smallmatrix} 21-15 \\ 21-8 \end{smallmatrix} \right)$ 0 斉藤 莉子</p> <p>築山 綾乃 $\left(\quad \right)$ 猪村 奈那</p> <p>長丸 彩由子 $\left(\quad \right)$ 斉藤 彩乃</p>	<p>試合番号 WT - 17</p> <p>金沢向陽 3 - 0 金沢学院東</p> <p>小野 菜保 2 $\left(\begin{smallmatrix} 21-10 \\ 22-20 \end{smallmatrix} \right)$ 0 長丸 彩由子 桃井 伶実 堀 琴乃</p> <p>藤村 沙妃 2 $\left(\begin{smallmatrix} 21-11 \\ 21-15 \end{smallmatrix} \right)$ 0 上野 楓 大家 夏稀 高山 美月</p> <p>東 久留望 2 $\left(\begin{smallmatrix} 21-9 \\ 21-12 \end{smallmatrix} \right)$ 0 築山 綾乃</p> <p>大家 夏稀 $\left(\quad \right)$ 塩谷 唯</p> <p>桃井 伶実 $\left(\quad \right)$ 長丸 彩由子</p>	

金沢地区高等学校バドミントン選手権大会（男子個人）

平成27年4月25・26・29日 金沢市総合体育館

【ベスト32】

男子ダブルス

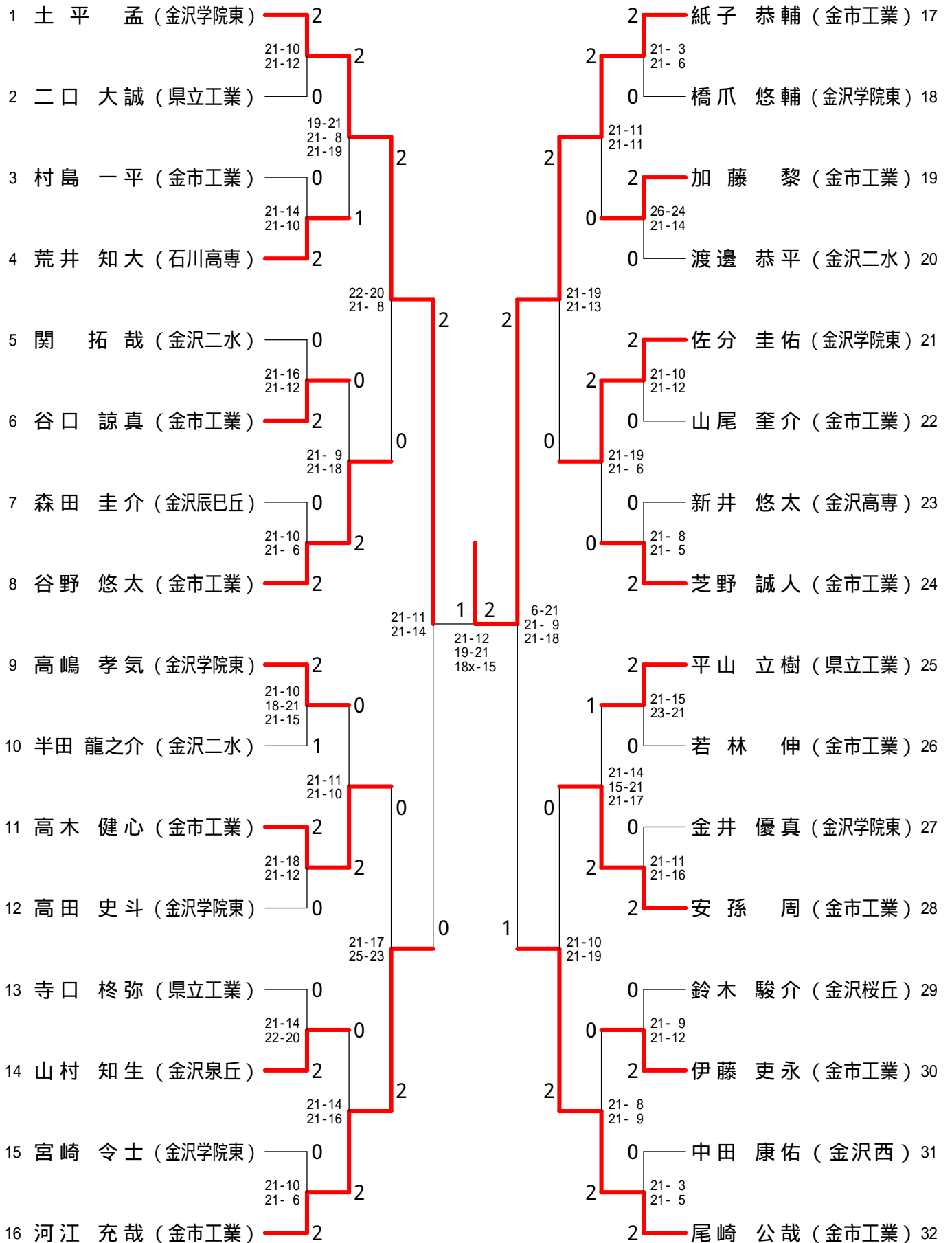


金沢地区高等学校バドミントン選手権大会（男子個人）

平成27年4月25・26・29日 金沢市総合体育館

【ベスト32】

男子シングルス



金沢地区高等学校バドミントン選手権大会 (男子個人)

平成27年4月25・26・29日 金沢市総合体育館

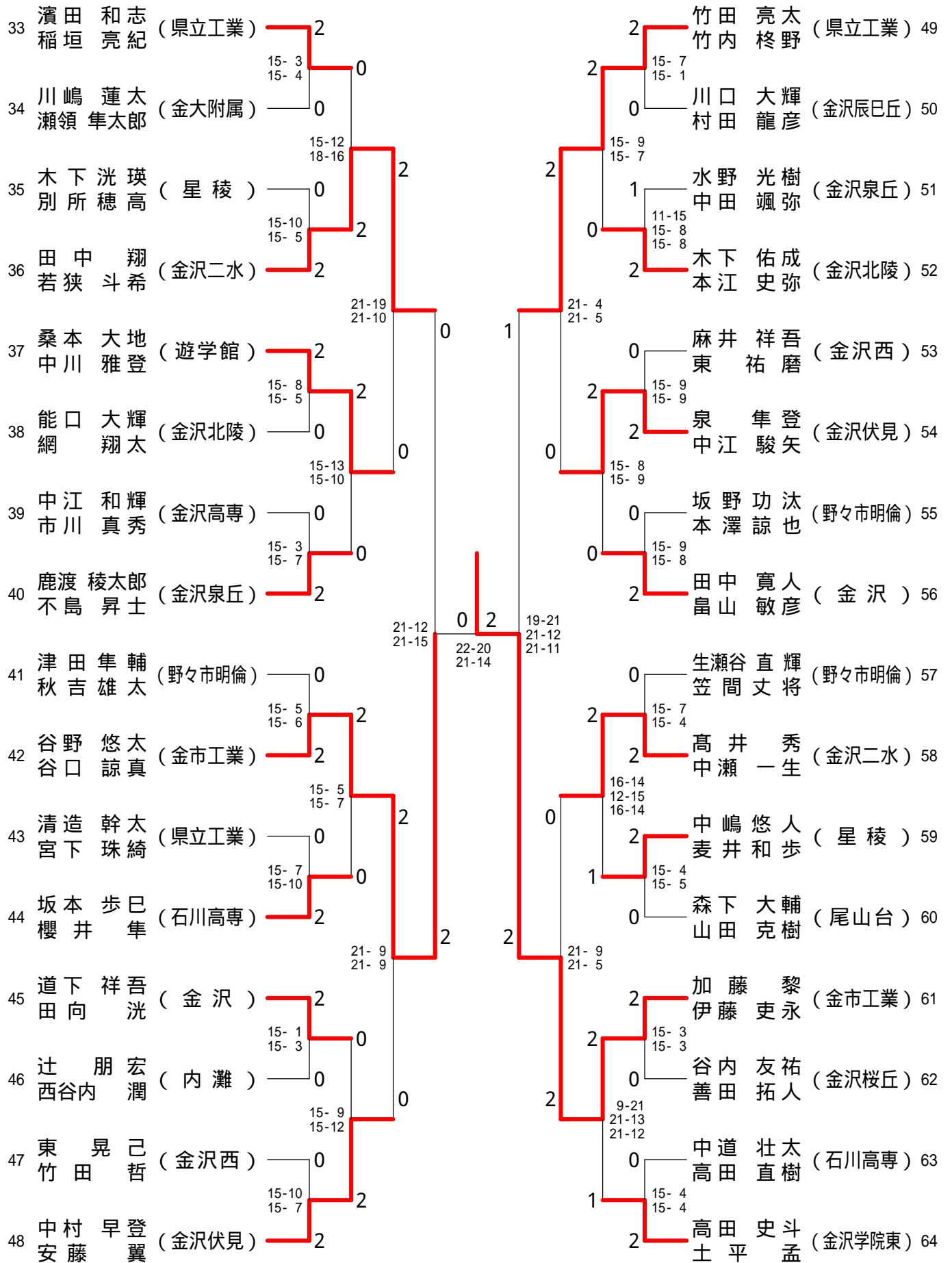
男子ダブルス - 1

1	尾崎 公哉 (金市工業)	2	関 拓哉 (金沢二水)	17
	河江 充哉	2	閼 渡邊 恭平	
	15-2		15-2	
	15-1		15-1	
2	山上 史康 (県立工業)	0	紙 匠吾 (游学館)	18
	山田 拓登	0	太田 悠介	
	15-2		15-9	
	15-4		15-11	
3	木田 創大 (石川高専)	2	谷野 晃介 (金沢学院東)	19
	山口 智也	2	葛城 悠太	
	8-15		15-9	
	15-13		15-11	
	16-14		0	
4	加藤 倫生 (金沢二水)	1	阿知 良憲 (石川高専)	20
	新井 颯斗	1	北村 春樹	
	21-4		21-6	
	21-7		21-14	
5	田野 直人 (野々市明倫)	2	銭塚 翔平 (金沢北陵)	21
	谷口 岬稀	2	鬼塚 慶次郎	
	15-11		15-5	
	15-5		15-8	
6	中川 将吾 (金沢泉丘)	0	穴水 達也 (金沢伏見)	22
	藤田 立樹	0	高邑 英明	
	16-14		15-12	
	11-15		15-5	
	17-15		0	
7	端井 颯汰 (金沢北陵)	2	山崎 樹弥 (県立工業)	23
	舛田 パーシャ	2	谷内 颯太	
	15-10		15-6	
	16-14		15-8	
8	俵 光祐 (金沢西)	0	千田 椋介 (金沢)	24
	大 鋏 修平	0	後藤 隼拳	
	21-10		21-18	
	21-11		15-21	
	21-12		21-15	
	21-6		0	
9	越野 宏康 (星稜)	2	古府 竜季 (県立工業)	25
	山中 勝己	2	竹内 泰正	
	15-5		15-4	
	15-5		15-7	
10	皆森 勇甫 (金沢桜丘)	0	古坂 大輔 (星稜)	26
	橋場 斗輝	0	金子 雄飛	
	15-11		13-15	
	12-15		15-9	
	17-15		15-9	
11	若林 伸 (金市工業)	2	清水 尚樹 (金沢桜丘)	27
	崎田 和真	2	廣田 憲親	
	15-5		15-9	
	15-3		11-15	
	0		15-13	
12	上田 優真 (金沢錦丘)	0	石崎 雄大 (金沢泉丘)	28
	向 悠汰	0	光田 博一	
	21-10		22-20	
	21-13		21-12	
13	伊藤 滉真 (金大附属)	0	小田島 祐平 (野々市明倫)	29
	尾角 康太郎	0	大江 貴也	
	15-6		15-13	
	15-3		17-15	
14	宮崎 令士 (金沢学院東)	2	水口 涼太 (石川高専)	30
	橋爪 悠輔	2	生駒 大貴	
	15-11		15-1	
	15-11		15-5	
15	若林 玲央 (金沢)	0	花岡 照之祐 (金沢高専)	31
	小川 純平	0	藤木 俊輔	
	15-0		15-0	
	15-1		15-0	
16	平山 立樹 (県立工業)	2	高木 健心 (金市工業)	32
	寺口 柊弥	2	山尾 奎介	

金沢地区高等学校バドミントン選手権大会 (男子個人)

平成27年4月25・26・29日 金沢市総合体育館

男子ダブルス - 2



金沢地区高等学校バドミントン選手権大会 (男子個人)

平成27年4月25・26・29日 金沢市総合体育館

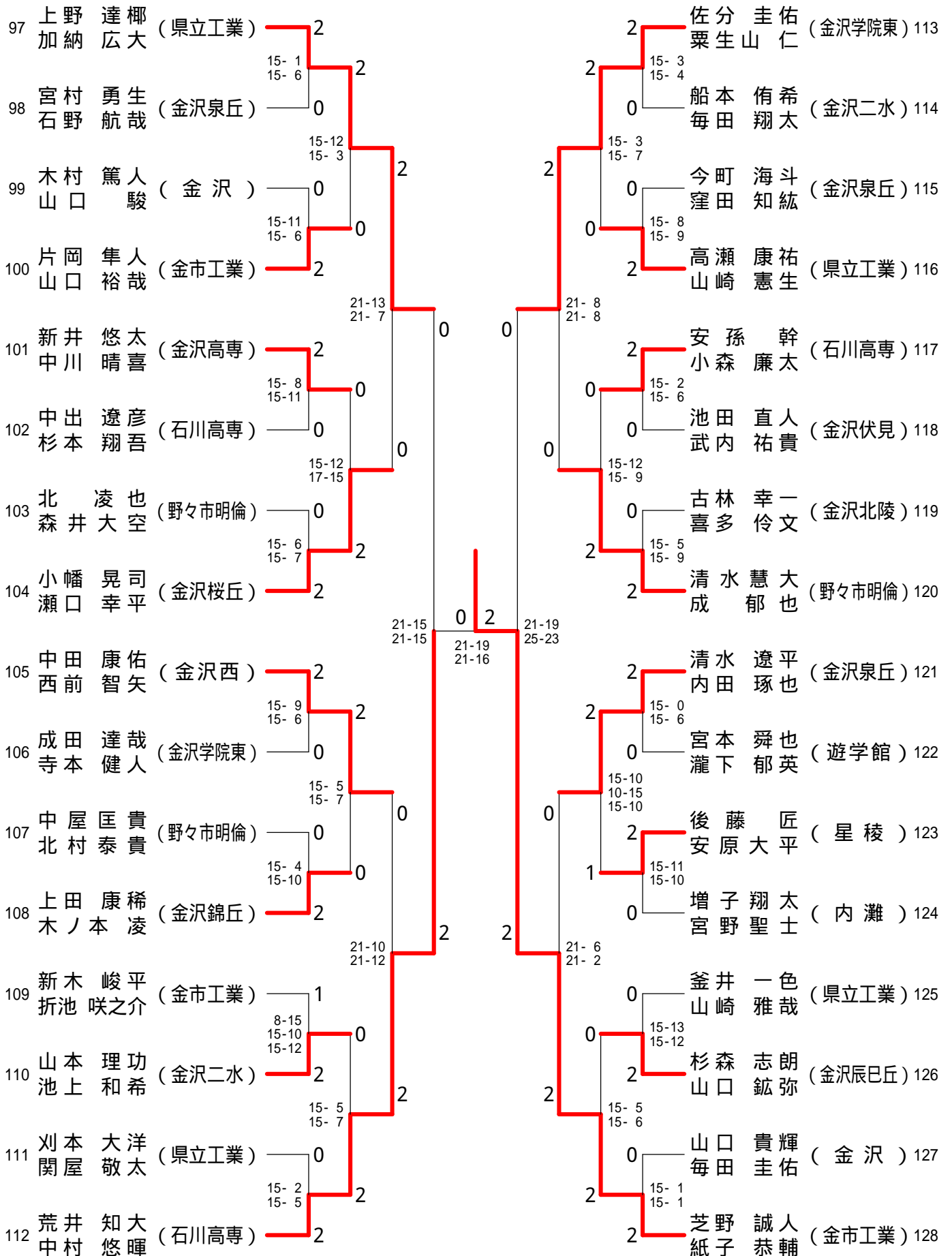
男子ダブルス - 3

65	崎田 真介 (金市工業)	2	山村 知生 (金沢泉丘)	81	
	安 孫 周	15-1 15-4	2	福田 太智	15-4 15-0
66	芝田 泰孝 (金沢西)	0	出島 和輝 (内灘)	82	
	吉尾 仁司	15-7 15-3	2	高島 航輝	15-12 15-8
67	井谷 琢朗 (野々市明倫)	2	吉田 康祐 (金市工業)	83	
	樋間 与志輝	15-4 15-10	0	村島 一平	16-14 15-7
68	中島 駿一 (金沢)	0	山本 祐大 (県立工業)	84	
	永瀬 智之	21-15 21-15	2	直江 陽希	21-15 21-12
69	中井 健太郎 (県立工業)	2	岩崎 晴信 (金大附属)	85	
	渡辺 彰吾	15-6 15-4	1	沖野 溪志	15-13 15-11
70	向田 一成 (金沢桜丘)	0	能村 晟弥 (金沢高専)	86	
	中田 景祐	14-16 15-10 15-7	0	松崎 拓嗣	15-7 16-14
71	菅井 潤之佑 (石川高専)	0	筧 雄登 (金沢)	87	
	澤本 和光	15-6 15-5	2	山上 淳之介	15-13 15-7
72	半田 龍之介 (金沢二水)	2	大森 直人 (石川高専)	88	
	中村 建翔	18-21 21-17 21-11	2 0	日比野 康次	21-11 21-13
73	西村 宥亮 (金沢北陵)	2	谷口 凱斗 (金沢二水)	89	
	山内 浩平	15-7 15-2	2	寺山 諒	11-15 15-10 15-4
74	村上 義典 (星稜)	0	高 佳 範 (野々市明倫)	90	
	吉井 隆悟	15-12 15-13	0	西田 将大	15-6 15-8
75	田中 飛竜 (游学館)	0	亀井 俊太郎 (金沢西)	91	
	中川 竜也	15-10 15-8	0	今井 隼哉	16-14 15-12
76	森田 圭介 (金沢辰巳丘)	2	杉森 祥紀 (星稜)	92	
	中川 利優	21-13 21-17	1 0	河合 岳	21-14 21-17
77	金井 優真 (金沢学院東)	2	藤田 拓実 (金沢学院東)	93	
	高嶋 孝気	15-3 15-1	1	山内 聖己	15-7 15-8
78	北 一 輝 (金沢泉丘)	0	長岡 陸 (金沢北陵)	94	
	笛 木 怜	10-15 15-9 15-12	2	松長 大誠	15-4 15-8
79	谷口 暁俊 (金沢二水)	0	田守 幸太 (金沢伏見)	95	
	山谷 昌平	15-5 15-10	2	中野 幸太	15-4 15-1
80	二口 大誠 (県立工業)	2	鈴木 駿介 (金沢桜丘)	96	
	松村 理希		2	長田 祥吾	

金沢地区高等学校バドミントン選手権大会 (男子個人)

平成27年4月25・26・29日 金沢市総合体育館

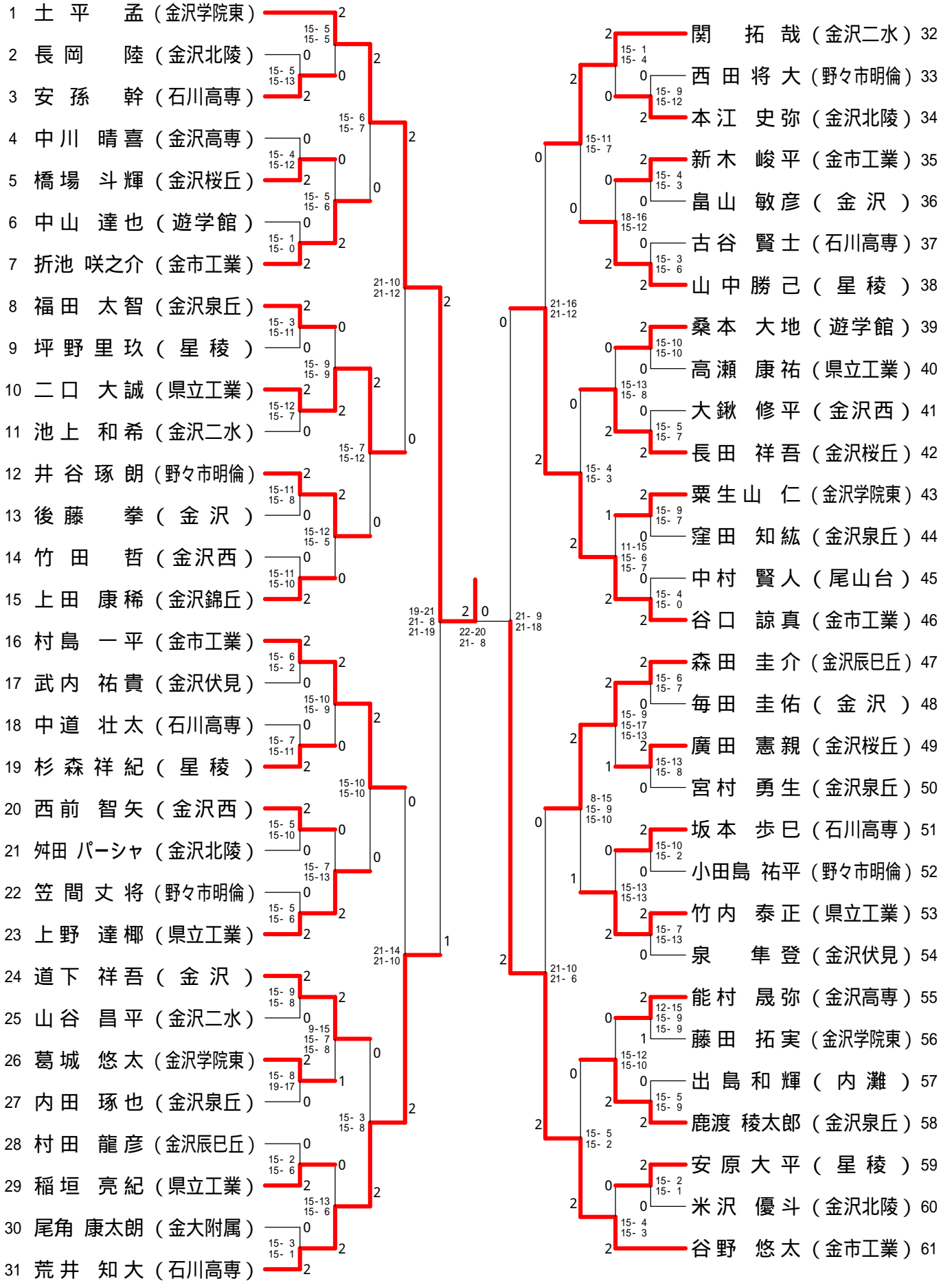
男子ダブルス - 4



金沢地区高等学校バドミントン選手権大会 (男子個人)

平成27年4月25・26・29日 金沢市総合体育館

男子シングルス - 1



金沢地区高等学校バドミントン選手権大会 (男子個人)

平成27年4月25・26・29日 金沢市総合体育館

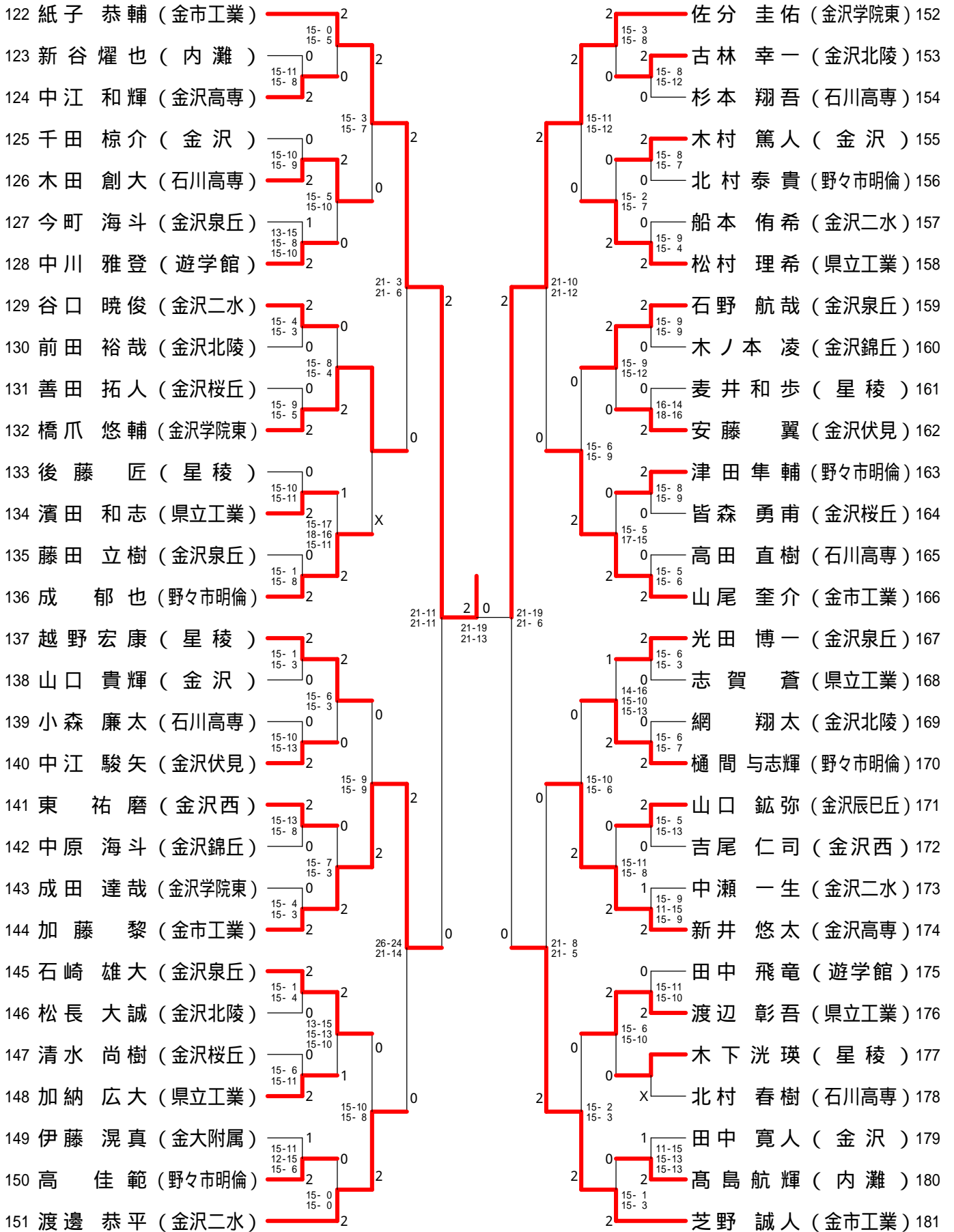
男子シングルス - 2

62 崎田 真介 (金市工業)	2	15-5, 15-4					2	寺口 柁弥 (県立工業)	92
63 日比野 康次 (石川高専)	2	15-13, 8-15, 15-7	1				2	森井 大空 (野々市明倫)	93
64 太田 悠介 (遊学館)	1						2	喜多 伶文 (金沢北陵)	94
65 高邑 英明 (金沢伏見)	0	15-4, 15-6					2	杉森 志朗 (金沢辰巳丘)	95
66 亀井 俊太郎 (金沢西)	2	15-3, 15-5	2				2	中出 遼彦 (石川高専)	96
67 直江 陽希 (県立工業)	0	15-11, 15-8					2	向田 一成 (金沢桜丘)	97
68 高嶋 孝気 (金沢学院東)	2						0	森下 大輔 (尾山台)	98
69 西村 宥亮 (金沢北陵)	2	15-4, 15-1	1	21-10, 18-21, 21-15	0	0	2	崎田 和真 (金市工業)	99
70 吉井 隆悟 (星稜)	0	11-15, 15-7, 15-11					2	若林 玲央 (金沢)	100
71 山口 駿 (金沢)	0	15-11, 15-5	2				2	田守 幸太 (金沢伏見)	101
72 北 一輝 (金沢泉丘)	2						2	上田 優真 (金沢錦丘)	102
73 市川 真秀 (金沢高専)	0	15-6, 15-5					2	阿知良 憲 (石川高専)	103
74 谷内 友祐 (金沢桜丘)	2	15-6, 15-9	2				2	古坂 大輔 (星稜)	104
75 中屋 匡貴 (野々市明倫)	0	15-2, 15-3	2				2	高井 秀 (金沢二水)	105
76 半田 龍之介 (金沢二水)	2						2	山村 知生 (金沢泉丘)	106
77 小幡 晃司 (金沢桜丘)	2	15-7, 15-5	0	21-11, 21-10	0	2	2	中村 早登 (金沢伏見)	107
78 西谷内 潤 (内灘)	0	15-10, 15-5					1	芝田 泰孝 (金沢西)	108
79 川嶋 蓮太 (金大附属)	0	15-2, 15-2	2				2	宮崎 令士 (金沢学院東)	109
80 竹田 亮太 (県立工業)	2						2	銭塚 翔平 (金沢北陵)	110
81 麻井 祥吾 (金沢西)	2	16-14, 15-9	0	15-11, 15-10	2		2	中嶋 悠人 (星稜)	111
82 中島 駿一 (金沢)	0	15-1, 15-2	2				2	谷口 岬稀 (野々市明倫)	112
83 中川 将吾 (金沢泉丘)	0	15-0, 15-3	2				1	清造 幹太 (県立工業)	113
84 高木 健心 (金市工業)	2						2	山上 淳之介 (金沢)	114
85 清水 慧大 (野々市明倫)	2	15-9, 15-9	2	21-18, 21-12	2	2	2	中川 竜也 (遊学館)	115
86 別所 穂高 (星稜)	0	15-10, 15-10					1	谷口 凱斗 (金沢二水)	116
87 新井 颯斗 (金沢二水)	2	15-9, 15-8	0				2	中井 健太郎 (県立工業)	117
88 宮本 舜也 (遊学館)	0	12-15, 15-10, 21-20					2	宮野 聖士 (内灘)	118
89 能口 大輝 (金沢北陵)	0	15-8, 15-8	0				2	中田 颯弥 (金沢泉丘)	119
90 山口 智也 (石川高専)	2	15-11, 15-10	2				2	生駒 大貴 (石川高専)	120
91 高田 史斗 (金沢学院東)	2						2	河江 充哉 (金市工業)	121

金沢地区高等学校バドミントン選手権大会 (男子個人)

平成27年4月25・26・29日 金沢市総合体育館

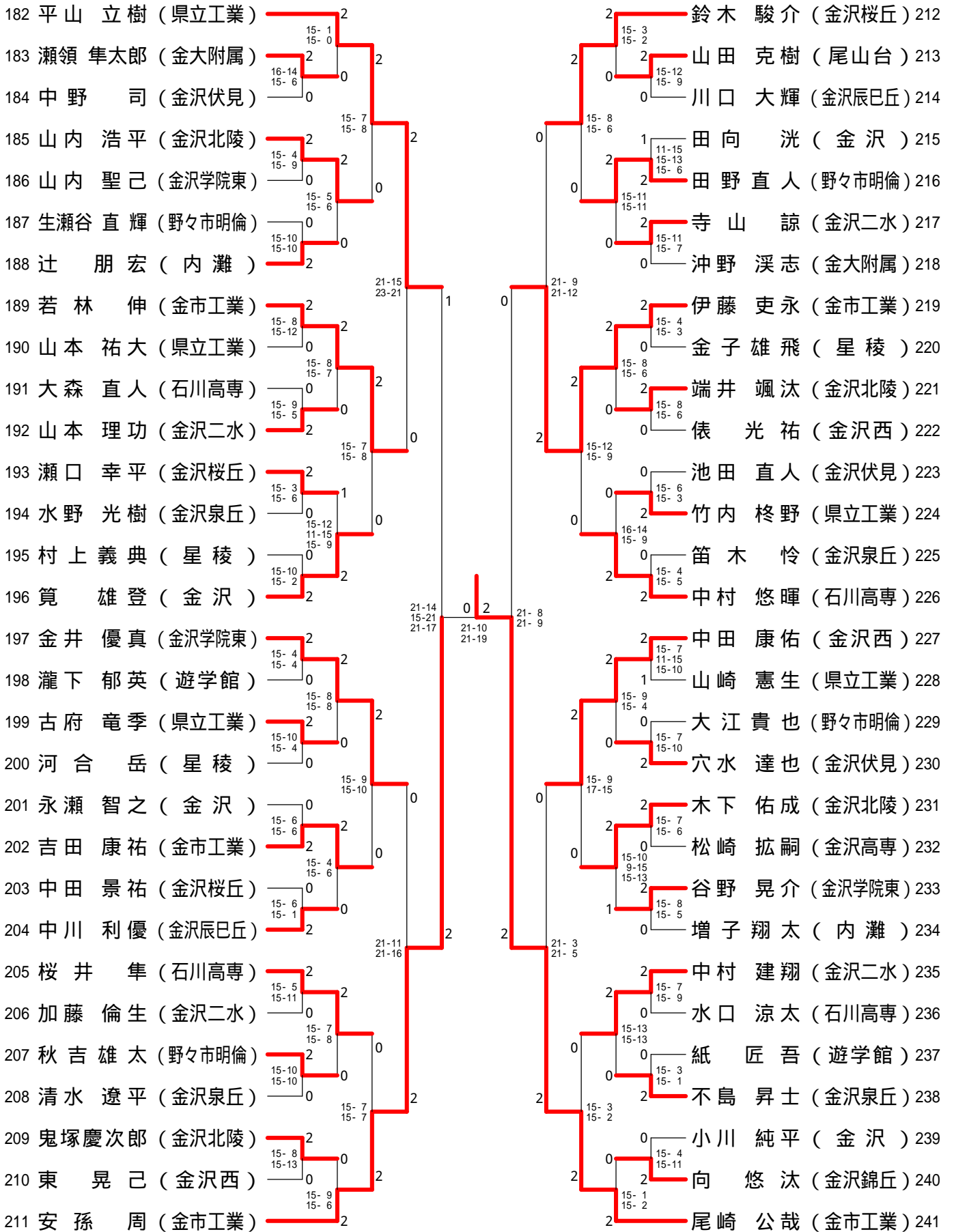
男子シングルス - 3



金沢地区高等学校バドミントン選手権大会 (男子個人)

平成27年4月25・26・29日 金沢市総合体育館

男子シングルス - 4

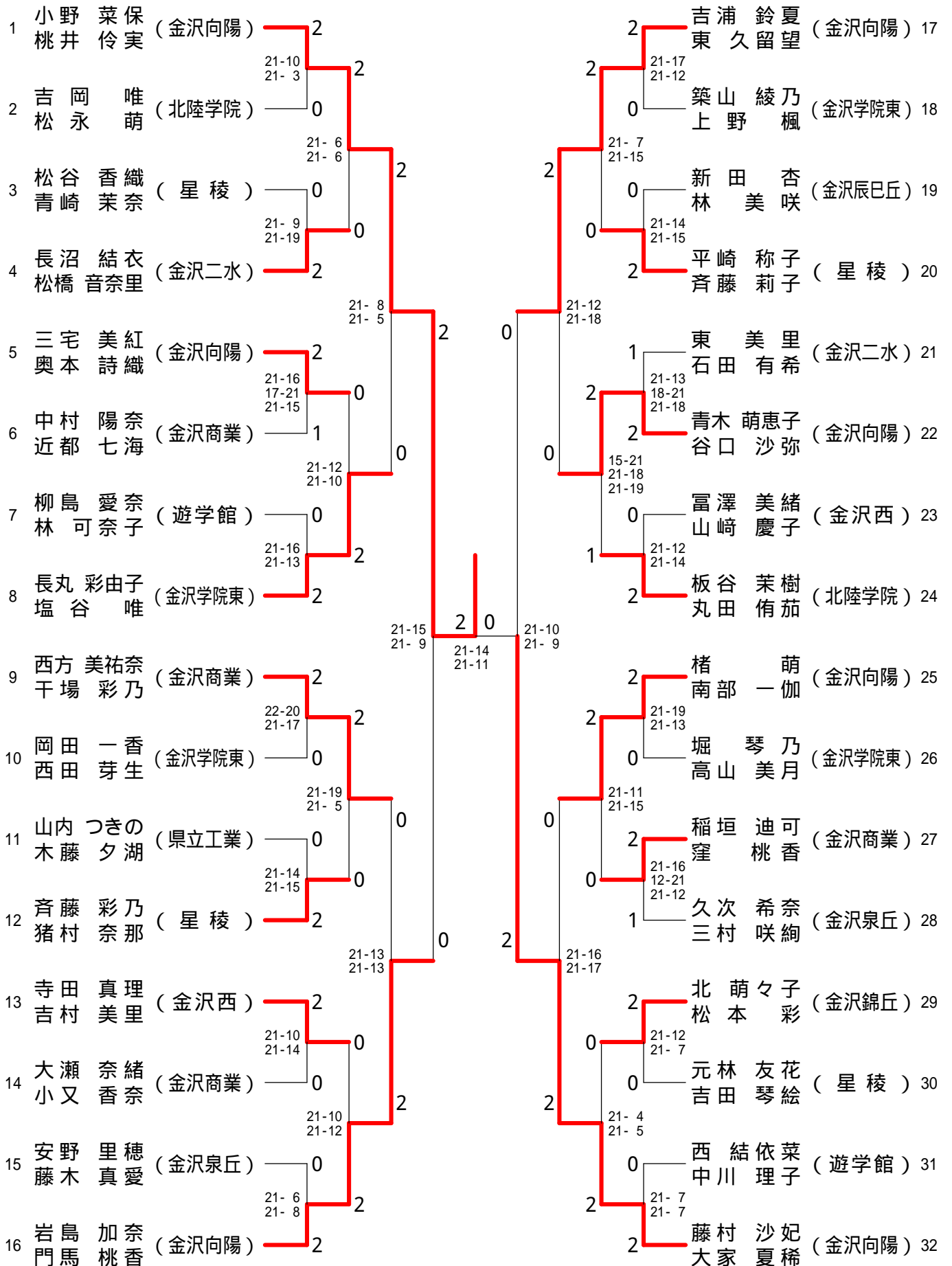


金沢地区高等学校バドミントン選手権大会 (女子個人)

平成27年4月25・26・29日 金沢総合体育館

【ベスト32】

女子ダブルス

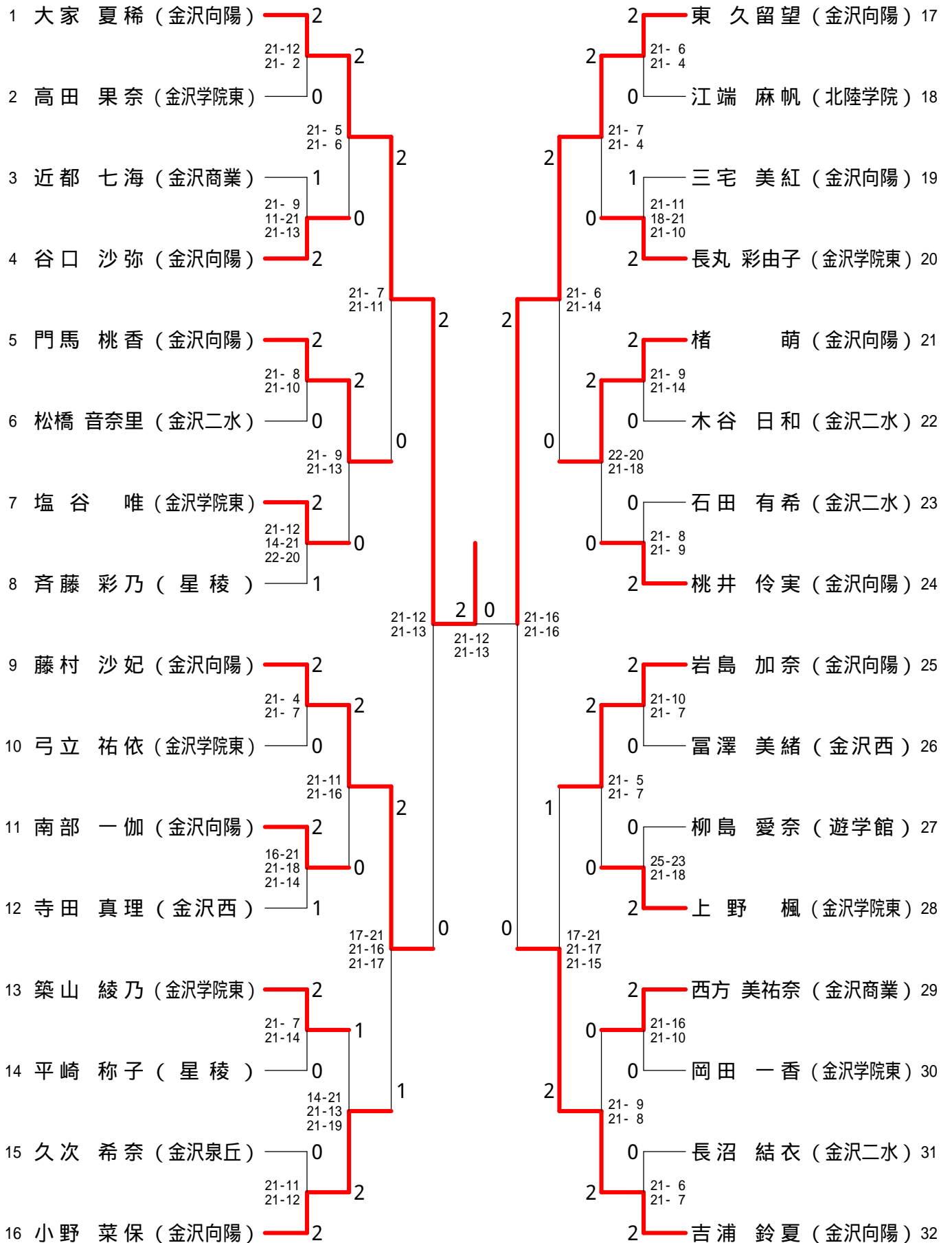


金沢地区高等学校バドミントン選手権大会（女子個人）

平成27年4月25・26・29日 金沢総合体育館

【ベスト32】

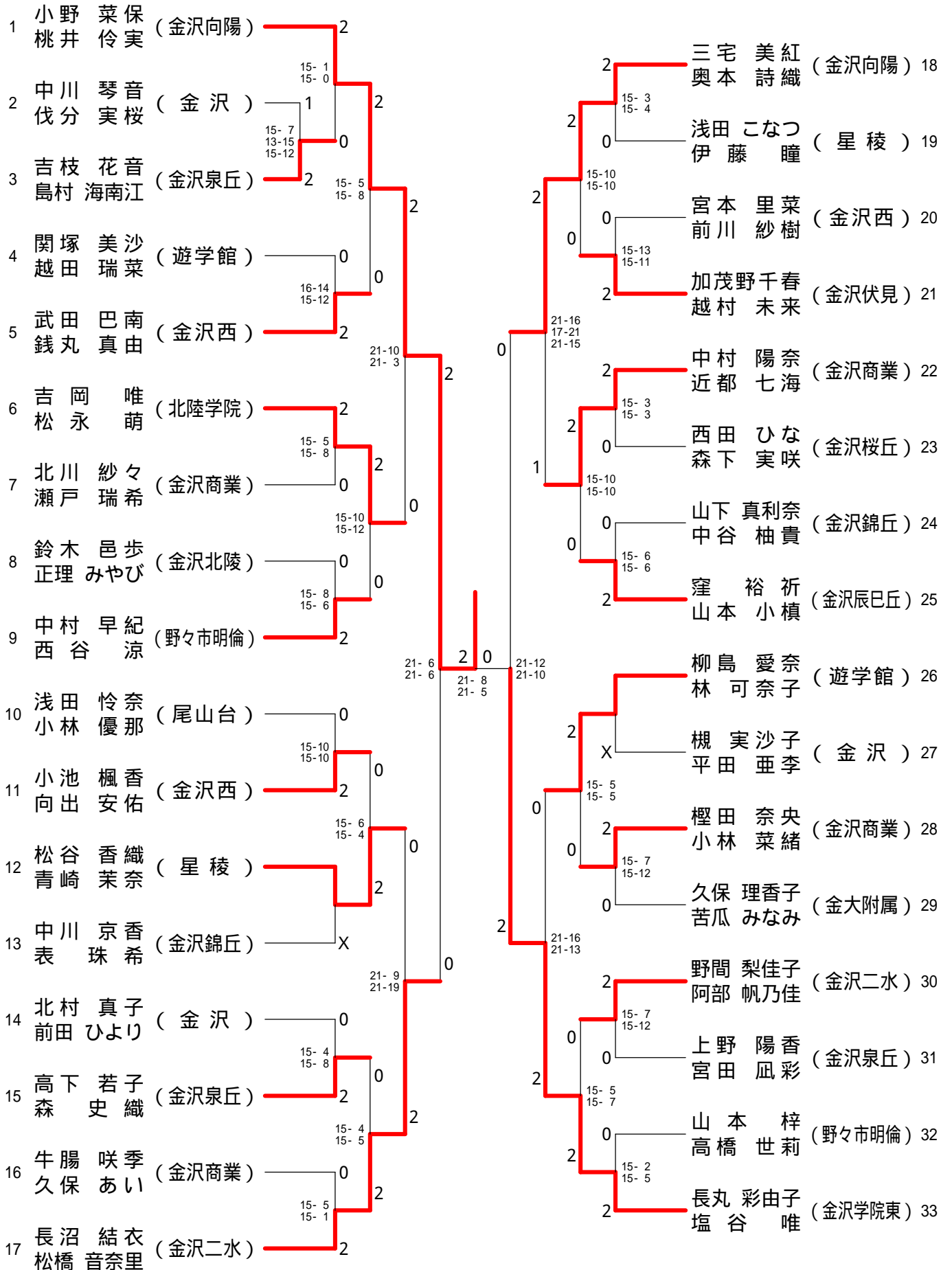
女子シングルス



金沢地区高等学校バドミントン選手権大会 (女子個人)

平成27年4月25・26・29日 金沢総合体育館

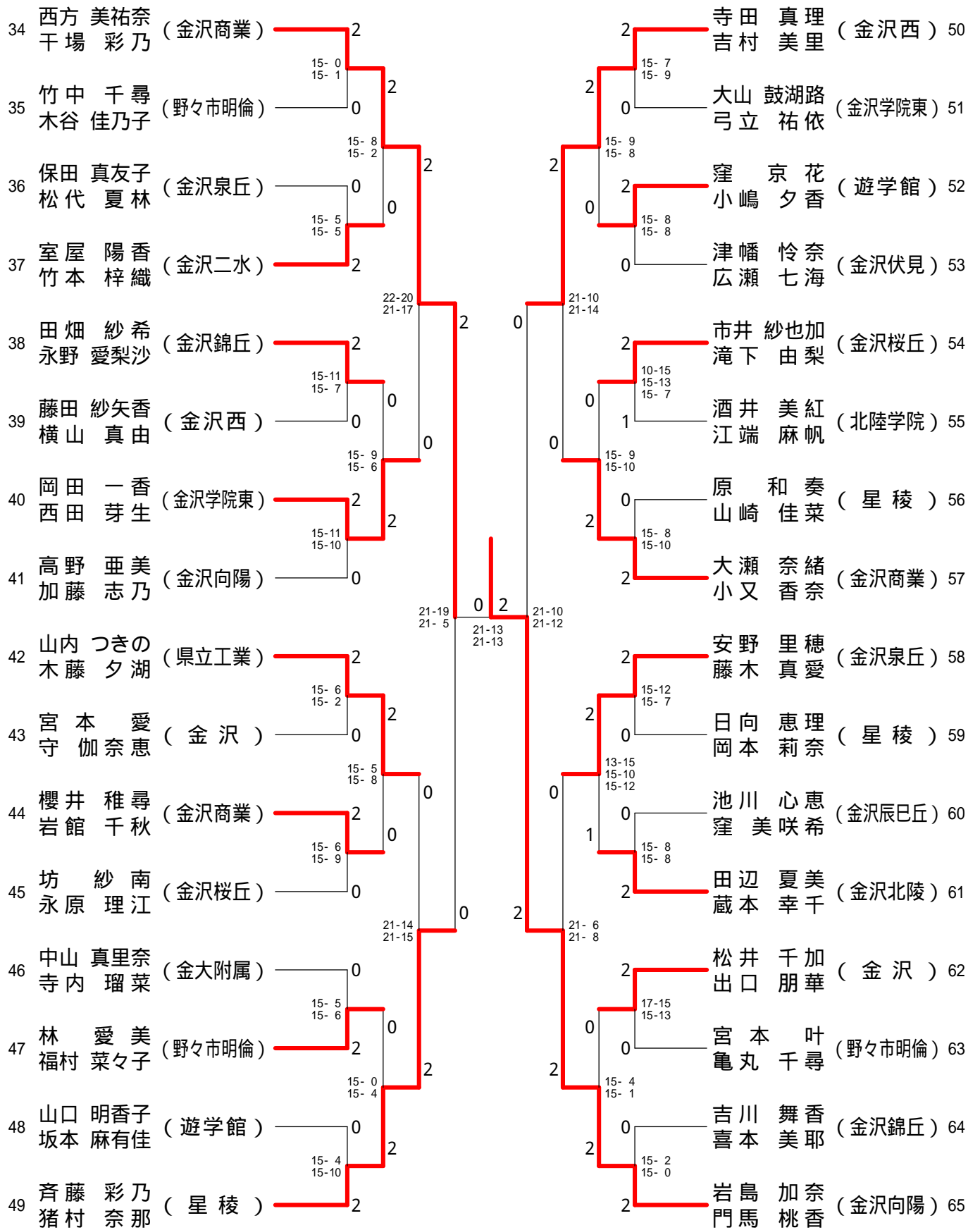
女子ダブルス - 1



金沢地区高等学校バドミントン選手権大会 (女子個人)

平成27年4月25・26・29日 金沢総合体育館

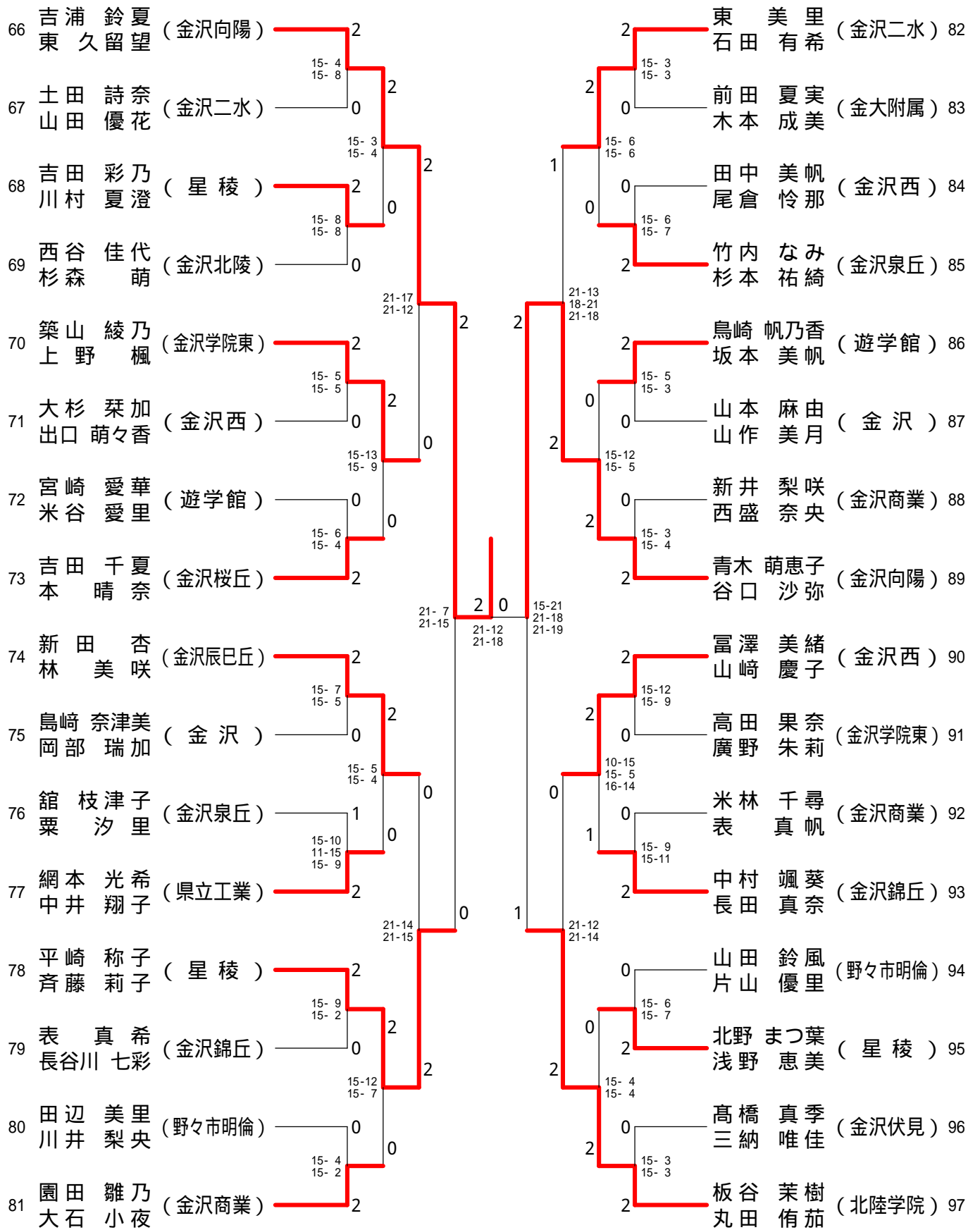
女子ダブルス - 2



金沢地区高等学校バドミントン選手権大会 (女子個人)

平成27年4月25・26・29日 金沢総合体育館

女子ダブルス - 3



金沢地区高等学校バドミントン選手権大会 (女子個人)

平成27年4月25・26・29日 金沢総合体育館

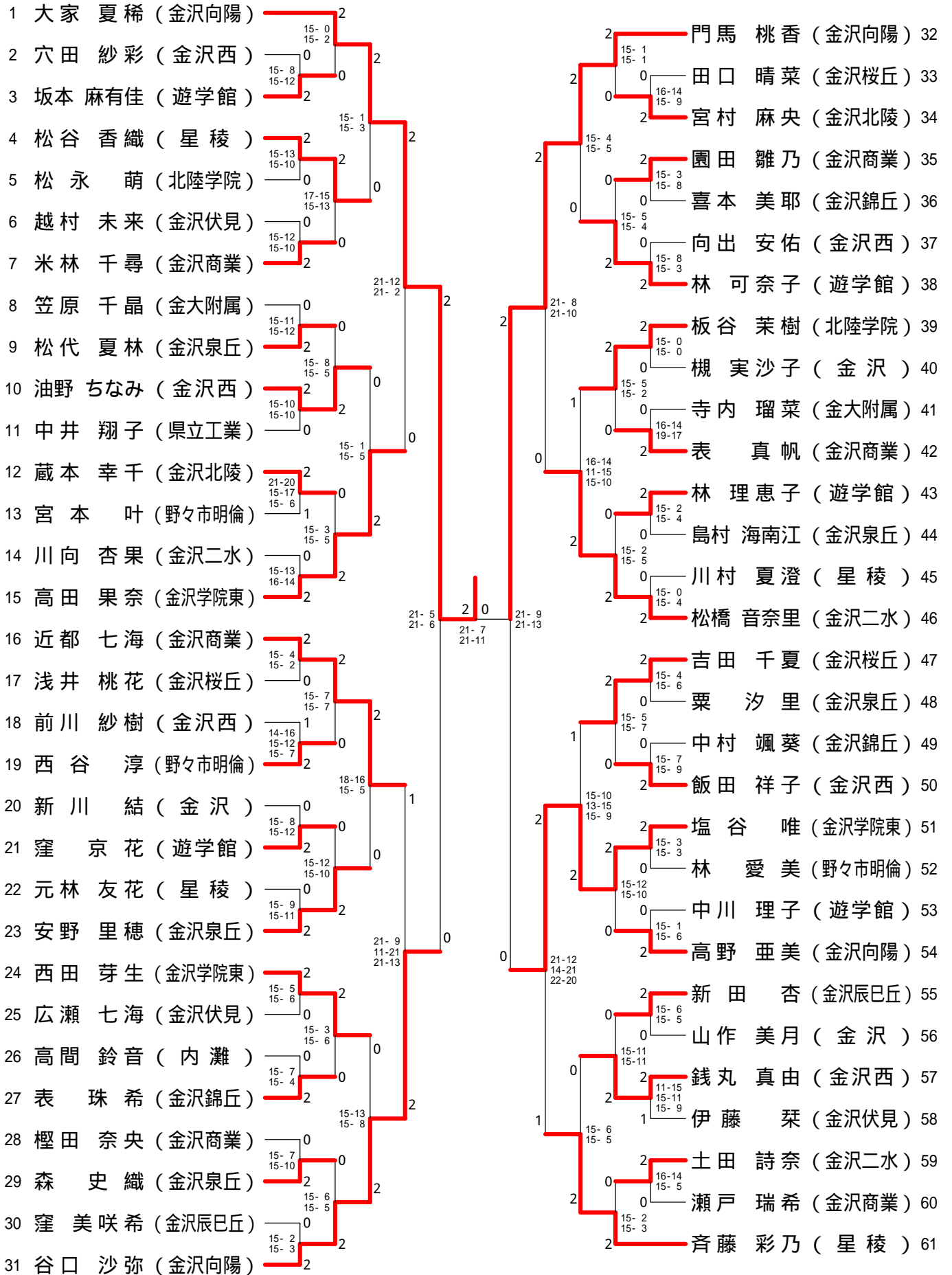
女子ダブルス - 4

98	楮 萌 南 部 一 伽 (金沢向陽)	2	2	15-1 15-5	2	2	北 萌 々 子 (金沢錦丘) 114 松 本 彩 (金沢錦丘) 114
99	白 藤 七 華 (金沢商業) 大 矢 場 綾 音 (金沢商業)	0	2	15-2 15-2	0	2	木 村 千 郷 (遊学館) 115 北 川 萌 々 子 (遊学館) 115
100	飯 田 祥 子 (金沢西) 大 川 芽 紅 (金沢西)	2	2	15-4 15-8	0	2	加 藤 綾 沙 (金沢商業) 116 綿 谷 唯 (金沢商業) 116
101	金 子 奈 央 (金沢辰巳丘) 竹 垣 沙 佑 美 (金沢辰巳丘)	0	2	21-19 21-13	0	2	油 野 ち な み (金沢西) 117 杉 本 和 夏 (金沢西) 117
102	堀 琴 乃 (金沢学院東) 高 山 美 月 (金沢学院東)	2	2	15-1 15-3	0	2	山 岸 加 奈 子 (野々市明倫) 118 鶴 森 あ や ね (野々市明倫) 118
103	林 理 恵 子 (遊学館) 西 川 瑞 姫 (遊学館)	0	2	15-6 15-11	0	2	浅 井 桃 花 (金沢桜丘) 119 武 田 実 季 (金沢桜丘) 119
104	尾 小 山 奈 子 (金沢二水) 木 谷 日 和 (金沢二水)	2	2	15-8 15-3	0	2	元 林 友 花 (星 稜) 120 吉 田 琴 絵 (星 稜) 120
105	白 石 菜 々 (金大附属) 笠 原 千 晶 (金大附属)	0	2	21-11 21-15	0	2	古 城 奈 央 結 (金 沢) 121 新 川 結 (金 沢) 121
106	稻 垣 迪 可 (金沢商業) 窪 桃 香 (金沢商業)	2	2	15-2 15-1	0	2	上 出 百 香 梨 (金沢伏見) 122 伊 藤 栞 (金沢伏見) 122
107	青 山 星 璃 翔 (金 沢) 中 江 信 濃 (金 沢)	0	2	13-15 16-14 15-13	0	2	池 田 沙 耶 佳 (野々市明倫) 123 小 林 な な み (野々市明倫) 123
108	浦 杏 弥 萌 (野々市明倫) 室 田 萌 (野々市明倫)	0	2	15-8 15-4	1	2	川 畑 李 舞 (金沢商業) 124 多 崎 莉 海 (金沢商業) 124
109	寺 田 美 悠 尔 (星 稜) 東 ひ か る (星 稜)	2	2	21-16 12-21 21-12	0	2	西 結 依 菜 (遊学館) 125 中 川 理 子 (遊学館) 125
110	近 藤 莉 世 夏 (県立工業) 竹 川 有 夏 (県立工業)	0	2	15-8 16-14	0	2	水 森 三 咲 子 (金沢北陵) 126 川 口 汐 音 (金沢北陵) 126
111	小 笠 原 美 月 (金沢伏見) 田 村 怜 奈 (金沢伏見)	2	2	15-6 15-6	1	2	西 村 の ど か (金沢泉丘) 127 中 川 侑 里 菜 (金沢泉丘) 127
112	田 井 珠 美 菜 (金沢桜丘) 田 口 晴 菜 (金沢桜丘)	0	2	15-4 15-7	0	2	穴 田 紗 彩 (金沢西) 128 北 口 真 実 (金沢西) 128
113	久 次 希 奈 紗 (金沢泉丘) 三 村 咲 絢 (金沢泉丘)	2	2		2	2	藤 村 沙 妃 稀 (金沢向陽) 129 大 家 夏 稀 (金沢向陽) 129

金沢地区高等学校バドミントン選手権大会 (女子個人)

平成27年4月25・26・29日 金沢総合体育館

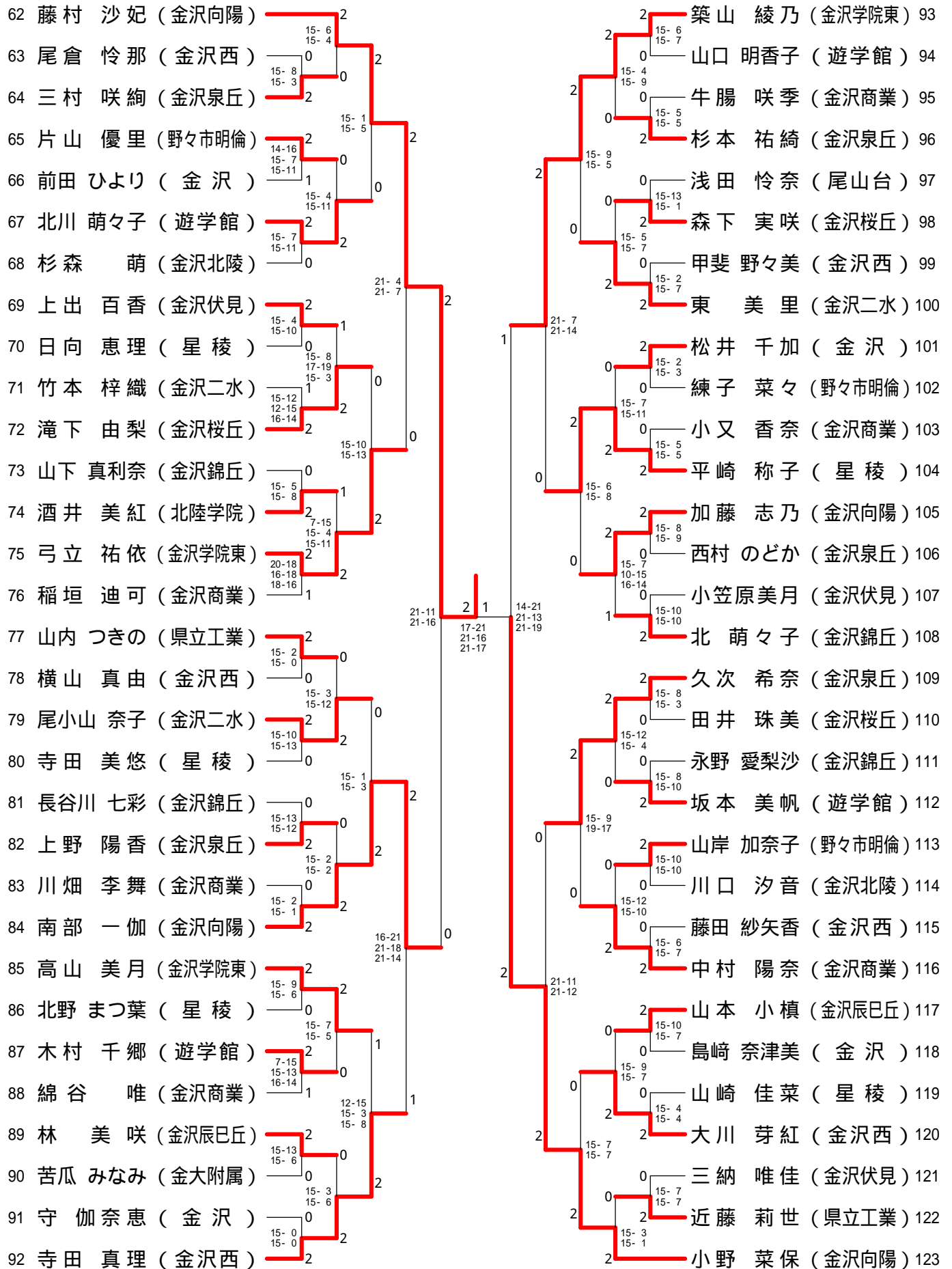
女子シングルス - 1



金沢地区高等学校バドミントン選手権大会 (女子個人)

平成27年4月25・26・29日 金沢総合体育館

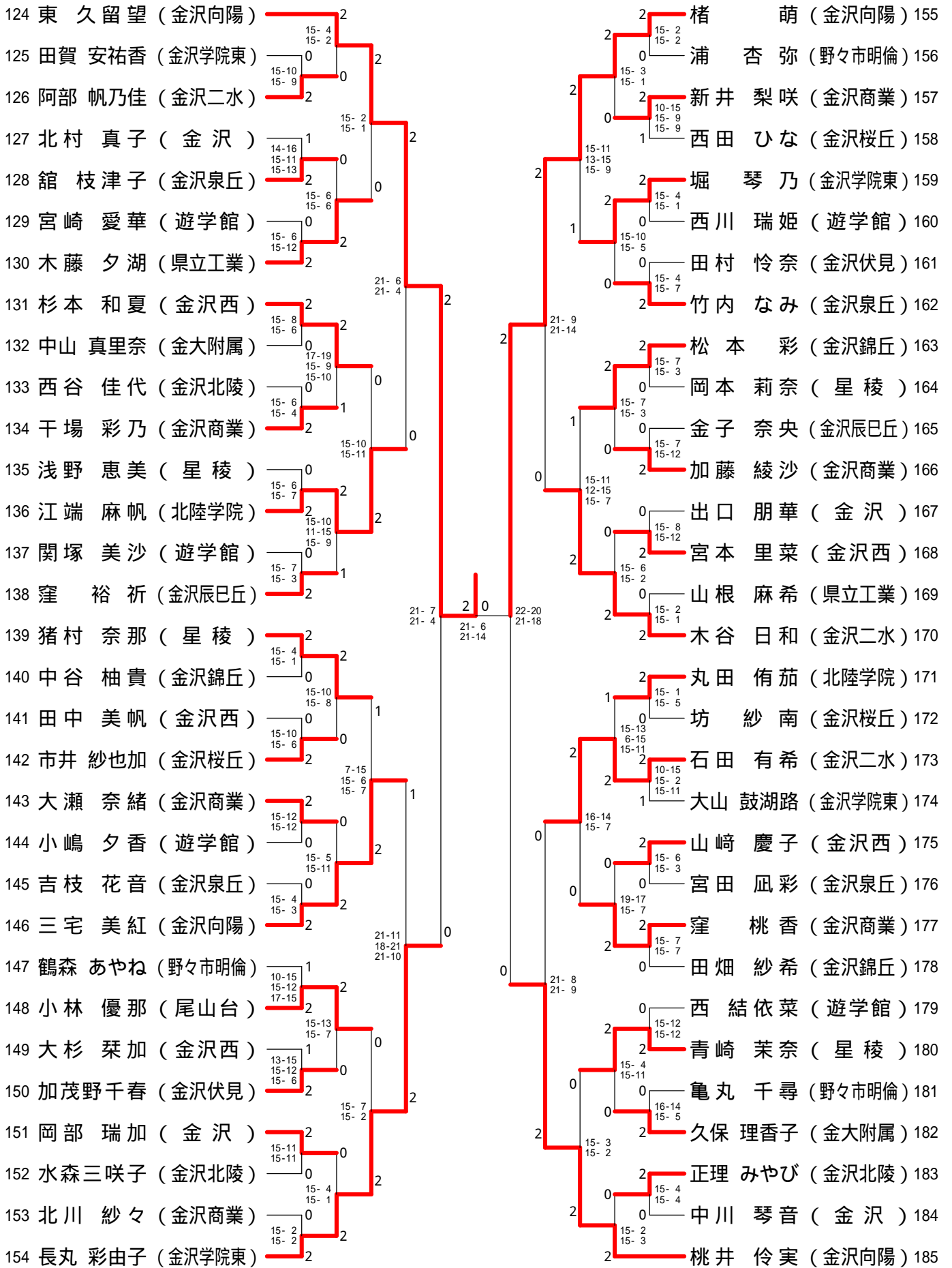
女子シングルス - 2



金沢地区高等学校バドミントン選手権大会 (女子個人)

平成27年4月25・26・29日 金沢総合体育館

女子シングルス - 3



金沢地区高等学校バドミントン選手権大会 (女子個人)

平成27年4月25・26・29日 金沢総合体育館

女子シングルス - 4

