

第36回石川県ジュニアバドミントンダブルス大会

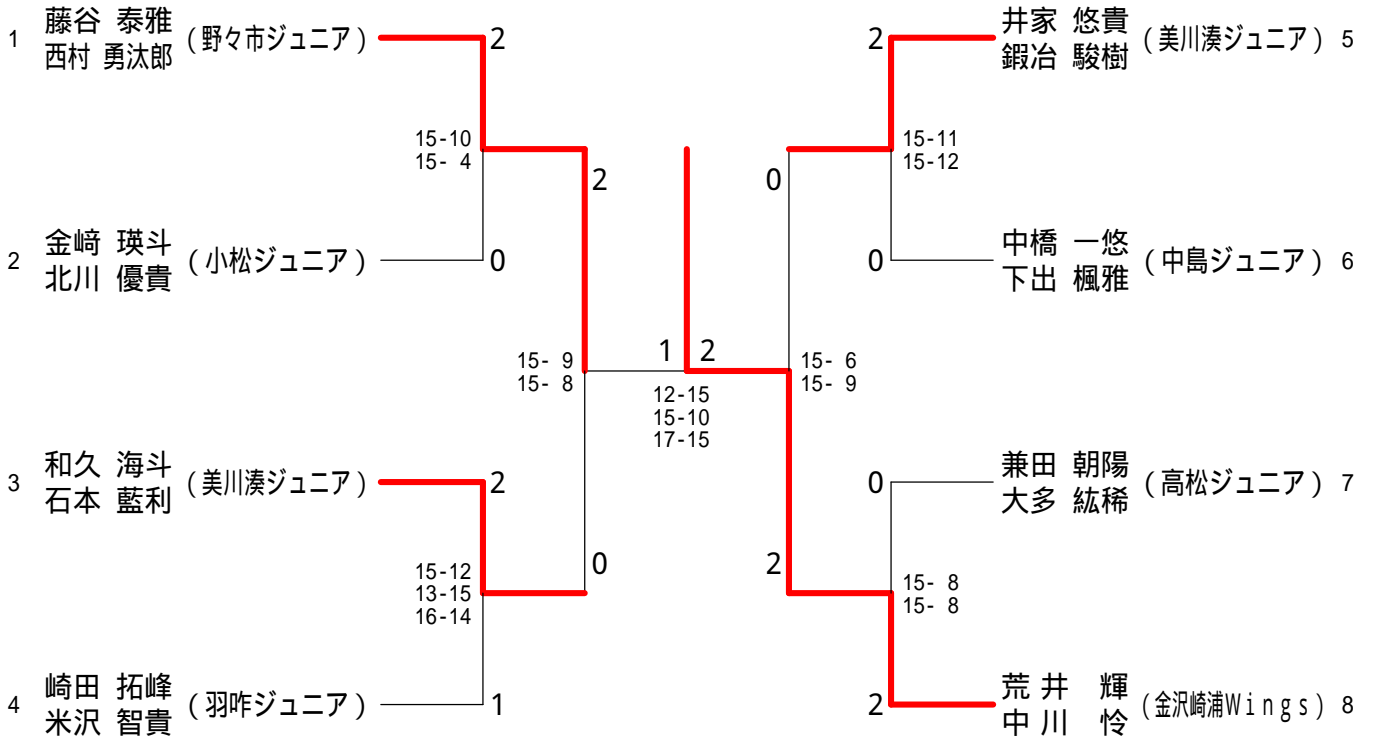
2014.09.06.07 美川スポーツセンター・美川体育館

種 目	優 勝	準 優 勝	三 位	
4年男子	あらい ひかる 荒井 輝 なかがわ れん 中川 怜 (金沢崎浦Wings)	ふじたに たいが 藤谷 泰雅 にしむら ゆうたろう 西村 勇汰郎 (野々市ジュニア)	いのいえ ゆうき 井家 悠貴 かじ しゅんき 鍛冶 駿樹 (美川湊ジュニア)	わく かいと 和久 海斗 いしもと あいと 石本 藍利 (美川湊ジュニア)
4年女子	よしだ ひめ 吉田 陽萌 よしかわ ねね 吉川 羽音 (美川湊ジュニア)	いしかわ えり 石川 映里 みやした きょうか 宮下 恭佳 (金沢崎浦Wings)	いえむら もね 家村 桃寧 たけなか ゆうか 竹中 悠夏 (金沢崎浦Wings)	おおつぼ あかり 大坪 明鈴 ながい わき 永井 和樹 (松任ジュニア)
5年男子	いわずみ はやて 岩住 颯 うきだ たかひろ 浮田 貴宏 (小松ジュニア)	おがわ りょうた 小川 凌太 おくむら りょうだい 奥村 涼大 (大徳ジュニア)	うらべ えいと ト部 瑛和 くすのき けんた 楠 健太 (相馬田鶴浜ジュニア)	わかさ らいき 若狭 来希 こまい はやと 駒井 颯斗 (野々市ジュニア)
5年女子	まえさか ことり 前坂 琴里 よしだ あゆみ 吉田 茜夕美 (OKジュニア)	さきた かづき 崎田 楓月 やまだ まなみ 山田 真実 (羽咋ジュニア)	いとう なつみ 伊藤 菜望 くまおか ちひろ 熊岡 千尋 (松任ジュニア)	はせ わかな 長谷 若奈 いしい あい 石井 歩惟 (中島ジュニア)
6年男子	ふじたに こたろう 藤谷 虎太郎 いした ゆうと 石田 悠斗 (野々市ジュニア)	いとう こうさい 伊藤 亘哉 みむろ たいよう 三室 太陽 (相馬田鶴浜ジュニア)	たなか ゆうた 田中 悠大 いとう たいと 伊藤 大登 (小松ジュニア)	きんつ たくみ 近都 拓海 おかざわ りき 岡澤 莉希 (J.cats)
6年女子	はりま ともな 播摩 朋奈 おかだ きょうか 岡田 恭佳 (中島ジュニア)	たさき ちほ 多崎 千帆 ひねりばら なお 捻原 奈桜 (大徳ジュニア)	まちこま みのり 町駒 みのり いのうえ ももか 井上 桃花 (バドミントンクラブかしま)	たなか みう 田中 美羽 あさひ もえみ 朝日 萌心 (金沢崎浦Wings)
中1男子複	あらい みづき 荒井 海月 どうの あらし 堂野 嵐 (高岡中)	かねだ だいち 兼田 大智 うすい けんた 碓井 健太 (高松中)	はっとり れい 服部 嶺 ろくたんだ ゆうき 六反田 悠希 (金沢Jr.)	てらだ かずひ 寺田 一 彪 おりもと たくま 織本 琢麻 (浅野川中)
中1女子複	よしうら まなか 吉浦 愛花 かじ ほのか 鍛冶 帆伽 (美川中)	なかはし なち 中橋 奈智 みずかみ きょうか 水上 京香 (中島中)	わたなべ なつみ 渡辺 夏涼 ばんしょう みく 番匠 未来 (内灘中)	しおたに りりか 塩谷 梨里花 きだに りお 気谷 莉央 (宇ノ氣中)
中2男子複	やまもと こうた 山本 幸太 しょうじ ともき 小路 知希 (能都中)	ふくはらてるや 福原 輝弥 たにぐちたくと 谷口 拓大 (中島中)	まつもと しん 松本 紳 にしむら やすき 西村 穩 (高岡中)	おの としき 小野 紀輝 もんま そうた 門馬 蒼太 (美川中)
中2女子複	きたはま はな 北濱 英 きた なおこ 北 奈緒子 (美川中)	いしい はるな 石井 晴菜 ふたぎ かな 二木 菜奈 (美川中)	さわの あみ 澤野 あみ いまむら さき 今村 紗樹 (中島中)	こいけだ なつき 小池田 夏樹 たかひら ゆうな 高平 有菜 (宇ノ氣中)

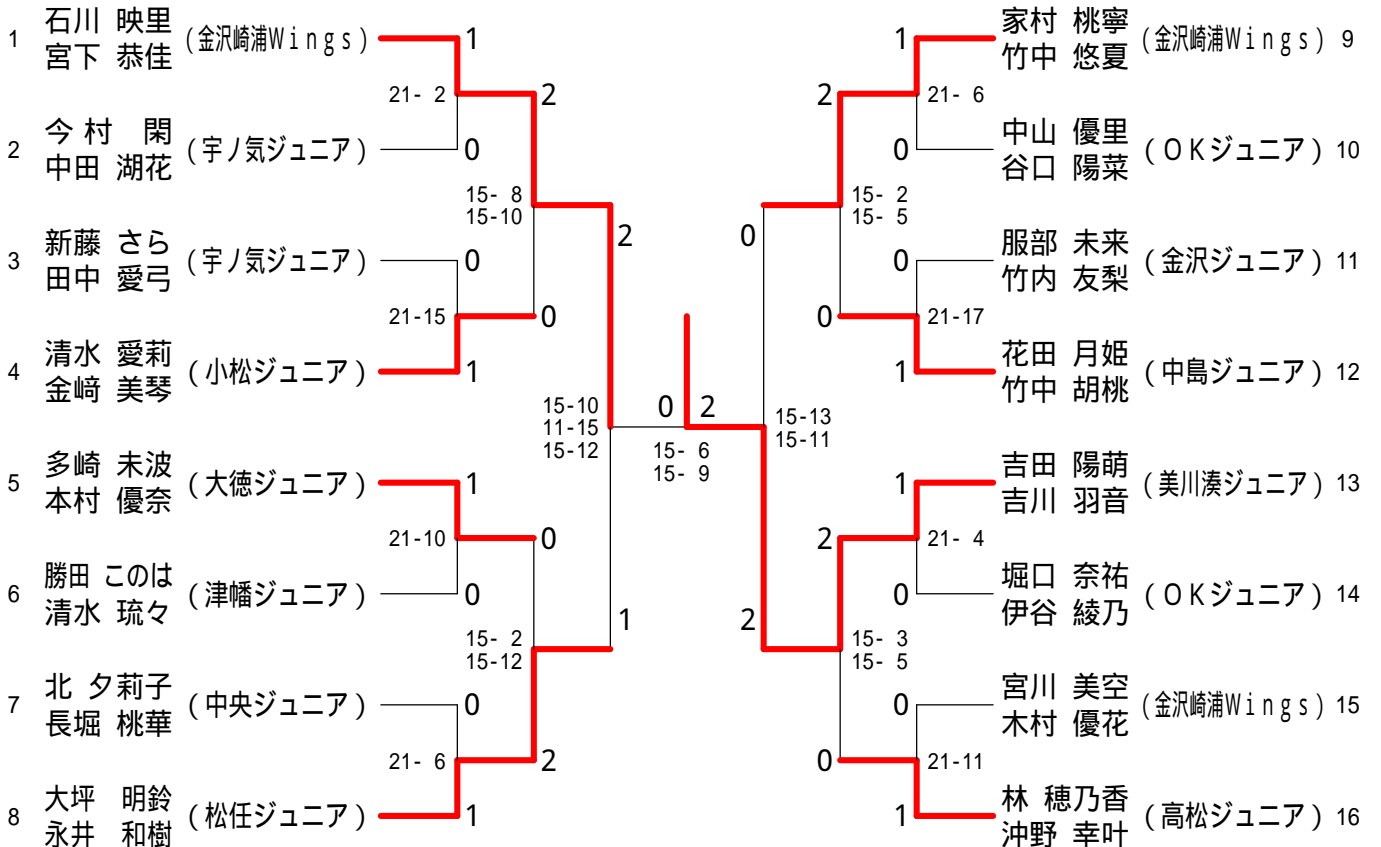
第36回石川県ジュニアバドミントンダブルス大会

平成26年9月6・07日 美川スポーツセンター・美川体育館

4年男子 決勝トーナメント



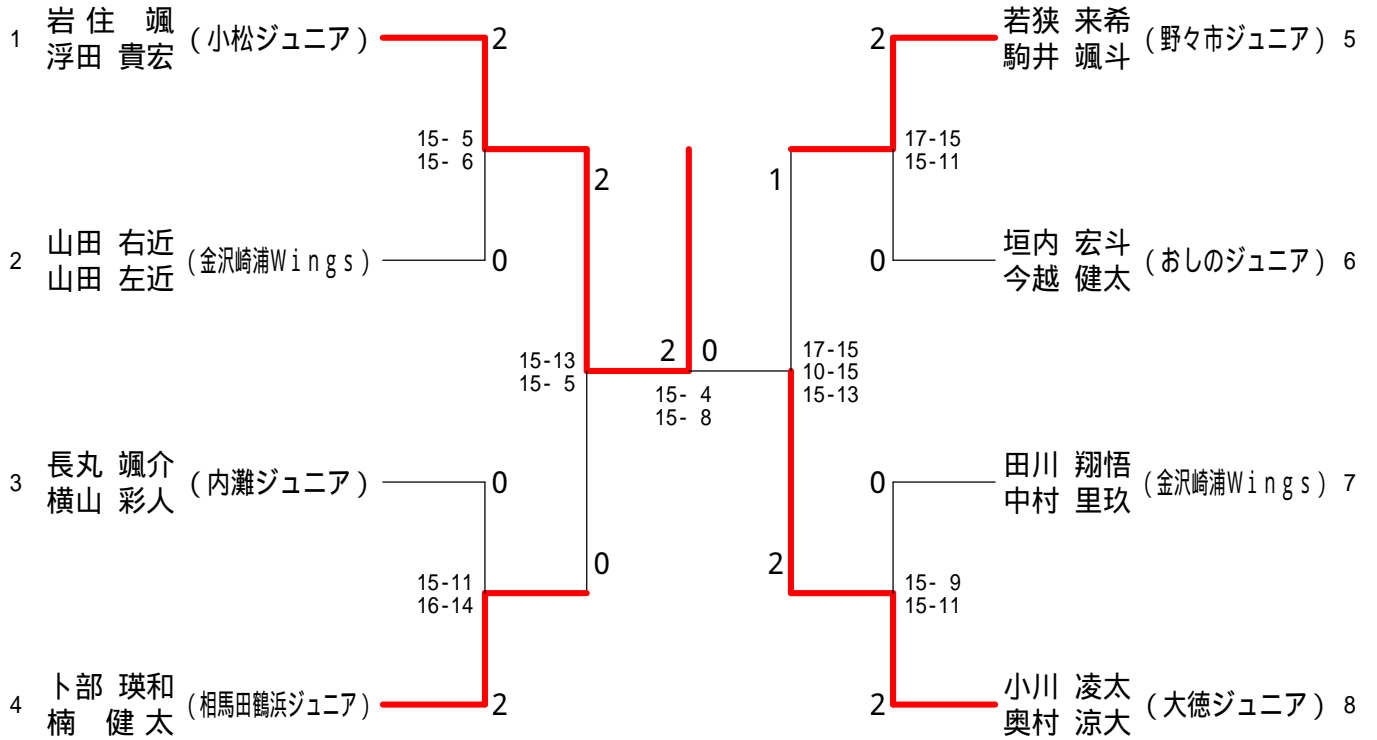
4年女子 決勝トーナメント



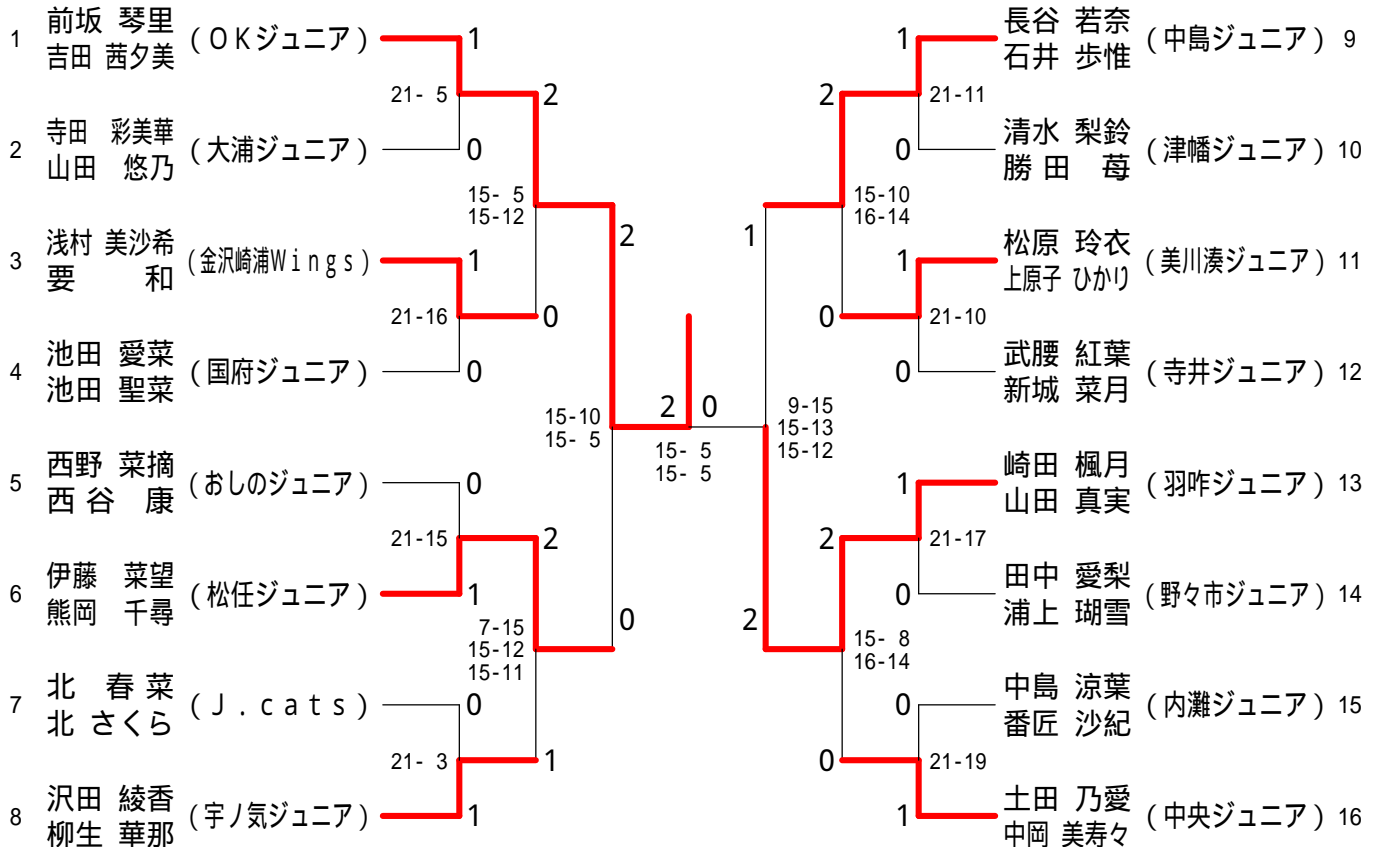
第36回石川県ジュニアバドミントンダブルス大会

平成26年9月6・07日 美川スポーツセンター・美川体育館

5年男子 決勝トーナメント



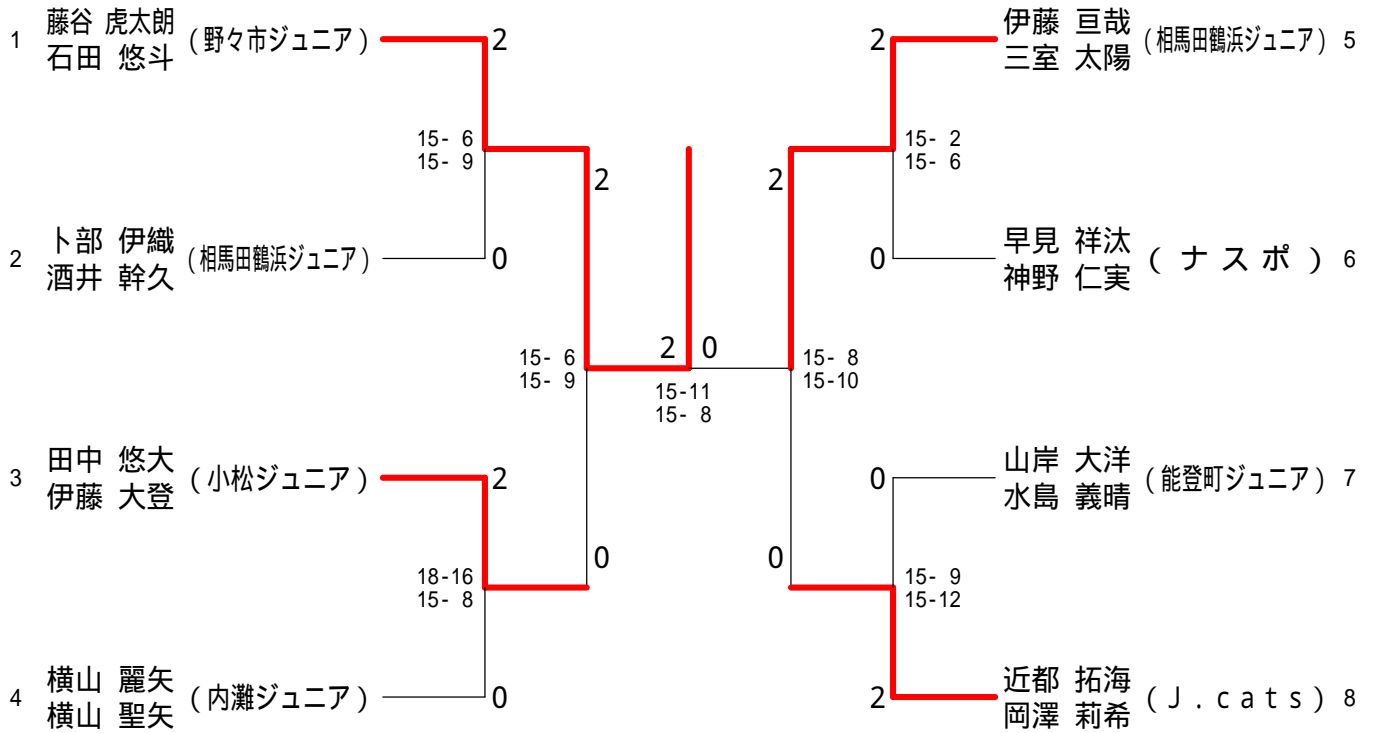
5年女子 決勝トーナメント



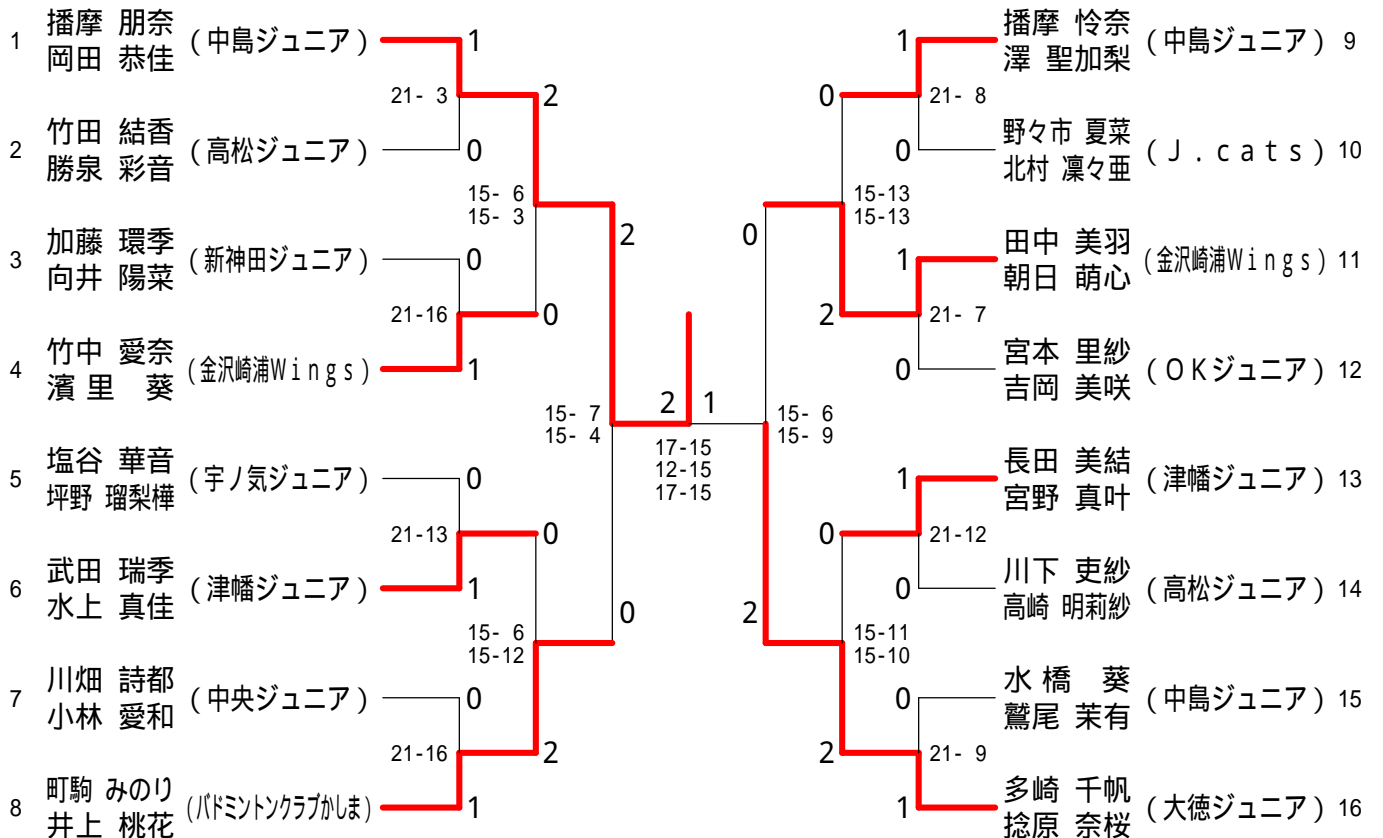
第36回石川県ジュニアバドミントンダブルス大会

平成26年9月6・07日 美川スポーツセンター・美川体育館

6年男子 決勝トーナメント



6年女子 決勝トーナメント



第36回石川県ジュニアバドミントンダブルス大会

平成26年9月6・07日 美川スポーツセンター・美川体育館

4年男子		藤谷	兼田	前田	勝敗	順位
A	ブ口ツク	西村	川下	向井		
藤谷	泰雅 (野々市ジュニア)	西村	勇汰郎	21-5	21-7	1
兼田	航生 (高松ジュニア)	×	川下	5-21	21-13	2
前田	颯斗 (新神田ジュニア)	×	向井	7-21	13-21	3

4年男子		三井	井野	表表	金北	勝敗	順位
B	ブ口ツク	山本	口村	表表	崎川		
三井	快斗 (宇ノ気ジュニア)	山本	匠真	21-13	-	×	3
井野	圭大 (大浦ジュニア)	×	口村	13-21	21-12	-	2
表表	涼太 (バドミントンクラブかしま)	-	井野	-	12-21	×	4
金北	瑛斗 (小松ジュニア)	21-11	口村	-	21-4	-	1

4年男子		和久	浅村	花野	矢知	勝敗	順位
C	ブ口ツク	石本	森	坂野	府中		
和久	海斗 (美川湊ジュニア)	石本	藍利	21-16	-	21-11	1
浅村	碧生 (金沢崎浦Wings)	×	森	16-21	21-14	-	2
花野	璃空 (七塚ジュニア)	-	森	-	14-21	×	4
矢知	健志 (能登町ジュニア)	×	森	11-21	-	21-19	3

4年男子		崎田	小折	中島	味中	勝敗	順位
D	ブ口ツク	米沢	林池	前島	舌出		
崎田	拓峰 (羽咋ジュニア)	米沢	智貴	21-11	-	21-17	1
小折	強志 (中央ジュニア)	×	池	11-21	7-21	-	4
中島	圭優 (内灘ジュニア)	-	池	-	21-7	21-19	2
味中	春希 (オールエイジ)	×	池	17-21	-	19-21	3

第36回石川県ジュニアバドミントンダブルス大会

平成26年9月6・07日 美川スポーツセンター・美川体育館

4年男子 E ブロツク	西村岡	小吉岡	藤山	田越	井家治	勝敗	順位
西村 歩久 (松任ジュニア) 松岡 琳久		21-1	-		x 12-21	M 1-1 G 1-1 P 33-22	2
小島 龍汰馬 (OKジュニア) 吉岡 拓馬	x 1-21		x 6-21		-	M 0-2 G 0-2 P 7-42	4
藤田 敬太郎 (宇ノ気ジュニア) 山越 一輝	-	21-6			x 7-21	M 1-1 G 1-1 P 28-27	3
井家 悠貴樹 (美川湊ジュニア) 鍛冶 駿樹	21-12	-	21-7			M 2-0 G 2-0 P 42-19	1

4年男子 F ブロツク	今階村戸	斉清野	亀小	田林	中下	橋出	勝敗	順位
今階 勇斗平 (七塚ジュニア) 戸 淳平		25-23	-		x 12-21	M 1-1 G 1-1 P 37-44	3	
斉官 駿介地 (小松ジュニア) 清野 大地	x 23-25		x 12-21		-	M 0-2 G 0-2 P 35-46	4	
亀田 太一野 (金沢ジュニア) 小林 柊野	-	21-12			x 10-21	M 1-1 G 1-1 P 31-33	2	
中橋 一悠雅 (中島ジュニア) 下出 楓	21-12	-	21-10			M 2-0 G 2-0 P 42-22	1	

4年男子 G ブロツク	兼大	田多	村西	永出	麻五味川	井丸	大本山	勝敗	順位
兼田 朝陽稀 (高松ジュニア) 大多 紘稀		21-0		21-16		-		M 2-0 G 2-0 P 42-16	1
村永 尊琉生 (小松ジュニア) 西出 和生	x 0-21			x 0-21		-		M 0-2 G 0-2 P 0-42	3
麻井 啓資終 (大徳ジュニア) 五味川 柊終	x 16-21		21-0			-		M 1-1 G 1-1 P 37-21	2
大本 翔月海 (野々市ジュニア) 丸山 拓海	-	-	-	-					

4年男子 H ブロツク	清河	水津	山南	山口	荒中	井川	勝敗	順位
清水 陸哉 (美川湊ジュニア) 河津 和冴			21-8		x 5-21		M 1-1 G 1-1 P 26-29	2
山口 福生 (七塚ジュニア) 南 良太	x 8-21				x 4-21		M 0-2 G 0-2 P 12-42	3
荒井 輝怜 (金沢崎浦Wings) 中川 怜	21-5		21-4				M 2-0 G 2-0 P 42-9	1

第36回石川県ジュニアバドミントンダブルス大会

平成26年9月6・07日 美川スポーツセンター・美川体育館

4年女子 A ブロックス	石宮	川下	向花	濱田	吉河	田津	瀬香	戸林	勝敗	順位
石川 映里 (金沢崎浦Wings) 宮下 恭佳			21-3		-		21-3		M 2-0 G 2-0 P 42-6	1
向濱 咲来オ (中島ジュニア) 花田 月姫オ	x 3-21				x 0-21		-		M 0-2 G 0-2 P 3-42	4
吉田 優里 (美川湊ジュニア) 河津 紗菜			21-0				21-6		M 2-0 G 2-0 P 42-6	2
瀬戸 麻夢 (高松ジュニア) 香林 芽生	x 3-21		-		x 6-21				M 0-2 G 0-2 P 9-42	3

4年女子 B ブロックス	今中	村田	多中	賀野	大茂	塚野	新武	田藤	荒小	川竹	勝敗	順位
今村 閑花 (宇ノ気ジュニア) 中田 湖花			21-14		21-18		-		-		M 2-0 G 2-0 P 42-32	1
多賀 時恵 (松任ジュニア) 中野 結菜	x 14-21				-		21-16		-		M 1-1 G 1-1 P 35-37	3
大塚 千尋 (OKジュニア) 茂野 更沙	x 18-21				-				x 17-21		M 0-2 G 0-2 P 35-42	4
新田 聖良 (内灘ジュニア) 藤 陽香			x 16-21		-				x 18-21		M 0-2 G 0-2 P 34-42	5
荒川 美登 (加賀市ジュニア) 小竹 満					21-17		21-18				M 2-0 G 2-0 P 42-35	2

4年女子 C ブロックス	丸加	田富	水奥	島	新田	藤中	高安	田達	太宮	田前	勝敗	順位
丸田 凌央 (相馬田鶴浜ジュニア) 加富 優花			x 11-21		x 5-21		-		-		M 0-2 G 0-2 P 16-42	5
水島 美楓 (美川湊ジュニア) 奥 咲			21-11		-		21-17		-		M 2-0 G 2-0 P 42-28	2
新藤 さら (宇ノ気ジュニア) 田中 愛弓			21-5		-		-		21-12		M 2-0 G 2-0 P 42-17	1
高田 茂々香 (金沢崎浦Wings) 安達 瑠依				x 17-21		-			21-13		M 1-1 G 1-1 P 38-34	3
太田 詩央里 (オールエイジ) 宮前 すず					x 12-21		x 13-21				M 0-2 G 0-2 P 25-42	4

4年女子 D ブロックス	竹高	田崎	山北	野	綱大	井平	土山	田本	清金	水崎	勝敗	順位
竹田 衣里 (高松ジュニア) 高崎 陽梨			x 19-21			-			x 10-21		M 0-2 G 0-2 P 29-42	3
北野 莉亜 (国府ジュニア) 山野 香子			21-19			-	21-15		-		M 2-0 G 2-0 P 42-34	2
綱井 帆奈美 (能登町ジュニア) 大平 葵					-		-		-			
土田 理桜 (大浦ジュニア) 山本 奈都				x 15-21		-			x 13-21		M 0-2 G 0-2 P 28-42	4
清水 愛莉 (小松ジュニア) 金崎 美琴			21-10			-	21-13				M 2-0 G 2-0 P 42-23	1

第36回石川県ジュニアバドミントンダブルス大会

平成26年9月6・07日 美川スポーツセンター・美川体育館

4年女子 E ブロックス	多本 崎村	北 中 田	北 谷 内 中 野	岡 島 西 川	西 山 中 島	勝 敗	順位
多本 崎村 末波優奈 (大徳ジュニア)		21-11	21- 8	-	-	M 2-0 G 2-0 P 42-19	1
北 中 田 晴夏香綺 (高松ジュニア)	x 11-21		-	x 6-21	-	M 0-2 G 0-2 P 17-42	4
北 谷 内 中 野 光咲穂 (松任ジュニア)	x 8-21	-		-	21- 4	M 1-1 G 1-1 P 29-25	3
岡 島 西 川 胡桃叶 (美川湊ジュニア)	-	21- 6	-		21- 2	M 2-0 G 2-0 P 42-8	2
西 山 中 島 満悠花 (七塚ジュニア)	-	-	x 4-21	x 2-21		M 0-2 G 0-2 P 6-42	5

4年女子 F ブロックス	門田 岡川	丸 糟 山 谷	元 角 竹 田	児 進 玉 村	勝 清 田 水	勝 敗	順位
門田 岡川 桜奈和 (金沢崎浦Wings)		21- 6	x 17-21	-	-	M 1-1 G 1-1 P 38-27	2
丸 糟 山 谷 夏穂穂 (小松ジュニア)	x 6-21		-	x 17-21	-	M 0-2 G 0-2 P 23-42	5
元 角 竹 田 姫莉亜瑠 (国府ジュニア)	21-17	-		-	x 7-21	M 1-1 G 1-1 P 28-38	4
児 進 玉 村 ひなた結 (新神田ジュニア)	-	21-17	-		x 12-21	M 1-1 G 1-1 P 33-38	3
勝 清 田 水 このは琉々 (津幡ジュニア)	-	-	21- 7	21-12		M 2-0 G 2-0 P 42-19	1

4年女子 G ブロックス	北 長 堀	川 青 上 木	梅 水 田 口	守 直 崎 江	宮 西 崎 谷	勝 敗	順位
北 長 堀 夕莉桃華 (中央ジュニア)		21-12	21- 8	-	-	M 2-0 G 2-0 P 42-20	1
川 青 上 木 真由希叶 (美川湊ジュニア)	x 12-21		-	22-20	-	M 1-1 G 1-1 P 34-41	3
梅 水 田 口 真帆沙弥 (小松ジュニア)	x 8-21	-		-	21-17	M 1-1 G 1-1 P 29-38	4
守 直 崎 江 唯まこ (ナスポ)	-	x 20-22	-		21-10	M 1-1 G 1-1 P 41-32	2
宮 西 崎 谷 莉子美 (七塚ジュニア)	-	-	x 17-21	x 10-21		M 0-2 G 0-2 P 27-42	5

4年女子 H ブロックス	鷹 合 菅 原	桶 高 作 崎	横 井 中 村	大 塚 中 川	大 永 坪 井	勝 敗	順位
鷹 合 菅 原 えみる希 (寺井ジュニア)		x 6-21	x 10-21	-	-	M 0-2 G 0-2 P 16-42	5
桶 高 作 崎 華里緒 (高松ジュニア)	21- 6		-	21-17	-	M 2-0 G 2-0 P 42-23	2
横 井 中 村 実桜香 (金沢崎浦Wings)	21-10	-		-	x 10-21	M 1-1 G 1-1 P 31-31	3
大 塚 中 川 千里碧 (OKジュニア)	-	x 17-21	-		x 6-21	M 0-2 G 0-2 P 23-42	4
大 永 坪 井 明鈴和樹 (松任ジュニア)	-	-	21-10	21- 6		M 2-0 G 2-0 P 42-16	1

第36回石川県ジュニアバドミントンダブルス大会

平成26年9月6・07日 美川スポーツセンター・美川体育館

4年女子 I ブロックス	家村中	藤熊	田岡	神土	野田	梅山	田田	勝敗	順位
家村中 桃寧夏 (金沢崎浦Wings)		21-6		-		21-5		M 2-0 G 2-0 P 42-11	1
藤田熊岡 理愛利織 (松任ジュニア)	x 6-21			x 18-21		-		M 0-2 G 0-2 P 24-42	3
神野友優子 (ナスポ)	-	21-18				21-7		M 2-0 G 2-0 P 42-25	2
梅田山田 梨緒仁智花 (小松ジュニア)	x 5-21	-		x 7-21				M 0-2 G 0-2 P 12-42	4

4年女子 J ブロックス	中谷山口	南松	部原	上小	坂林	本中	多居	浦中	上河	勝敗	順位
中谷山口 優里菜 (OKジュニア)		21-17		21-7		-		-		M 2-0 G 2-0 P 42-24	1
南部松原 琉叶真央 (美川湊ジュニア)	x 17-21			-		21-4		-		M 1-1 G 1-1 P 38-25	3
上坂小林 陽奈り (高松ジュニア)	x 7-21	-				-		x 13-21		M 0-2 G 0-2 P 20-42	4
本多中居 祥子羽美 (羽咋ジュニア)	-	x 4-21		-				x 0-21		M 0-2 G 0-2 P 4-42	5
浦中上河 栞月佳 (野々市ジュニア)	-	-		21-13		21-0				M 2-0 G 2-0 P 42-13	2

4年女子 K ブロックス	服部竹	部内	北碓	島井	山広	口野	吉吉	田井	細山	井瀬	勝敗	順位
服部竹内 未来梨 (金沢ジュニア)			21-17		21-3		-		-		M 2-0 G 2-0 P 42-20	1
北島碓井 聖菜亜美 (高松ジュニア)	x 17-21				-		21-11		-		M 1-1 G 1-1 P 38-32	2
山口広野 楓果萌衣 (国府ジュニア)	x 3-21	-					-		21-13		M 1-1 G 1-1 P 24-34	4
吉田吉井 萌小絢 (美川湊ジュニア)	-	x 11-21			-				21-8		M 1-1 G 1-1 P 32-29	3
細井山瀬 碧衣なぎ (宇ノ気ジュニア)	-	-			x 13-21		x 8-21				M 0-2 G 0-2 P 21-42	5

4年女子 L ブロックス	大北	田島	小山	川本	藪西	内山	深深	田田	花竹	田中	勝敗	順位
大北田島 珠羽碧 (小松ジュニア)			21-13		21-19		-		-		M 2-0 G 2-0 P 42-32	2
小山川本 莉央奈 (津幡ジュニア)	x 13-21				-		x 10-21		-		M 0-2 G 0-2 P 23-42	5
藪内西山 花里菜瑞菜 (大浦ジュニア)	x 19-21	-					-		x 8-21		M 0-2 G 0-2 P 27-42	4
深深田 絆永永 (寺井ジュニア)	-		21-10		-				x 14-21		M 1-1 G 1-1 P 35-31	3
花田竹中 月姫桃 (中島ジュニア)	-	-			21-8		21-14				M 2-0 G 2-0 P 42-22	1

第36回石川県ジュニアバドミントンダブルス大会

平成26年9月6・07日 美川スポーツセンター・美川体育館

4年女子 Mブロック	吉田 吉川	湯原 志築	原 築	元 北	角 川	端 安	瀬 山	川 本	勝 敗	順位
陽萌 羽音 (美川湊ジュニア)		21- 2		21- 1	-	-		M 2-0 G 2-0 P 42-3	1	
真央 咲英 (七塚ジュニア)	x 2-21			-	x 17-21			M 0-2 G 0-2 P 19-42	4	
瑠莉 星乃 (国府ジュニア)	x 1-21			-		x 5-21		M 0-2 G 0-2 P 6-42	5	
愛莉 藍 (能登町ジュニア)				-		x 10-21		M 1-1 G 1-1 P 31-38	3	
咲百 未奈 (大浦ジュニア)				21- 5	21-10			M 2-0 G 2-0 P 42-15	2	

4年女子 Nブロック	渡山 山本	辺 本	田 山	中 口	西 今	谷 泉	加 坪	納 野	堀 伊	口 谷	勝 敗	順位
涼花 亜美 (内灘ジュニア)			21-13		21- 0						M 2-0 G 2-0 P 42-13	2
恵梨 萌菜 (大徳ジュニア)	x 13-21				-		21- 8				M 1-1 G 1-1 P 34-29	3
琉生 莉央 (小松ジュニア)	x 0-21				-				x 0-21		M 0-2 G 0-2 P 0-42	5
亜依 沙和 (加賀市ジュニア)			x 8-21		-				x 2-21		M 0-2 G 0-2 P 10-42	4
奈祐 綾乃 (OKジュニア)					21- 0		21- 2				M 2-0 G 2-0 P 42-2	1

4年女子 Oブロック	宮前 宮崎	宮 木	川 村	堀 石	野 井	俵 岩	下 岡	山 岡	戸 崎	勝 敗	順位
愛寧 (オールエイジ)		x 8-21		21- 9		-				M 1-1 G 1-1 P 29-30	3
美空 優花 (金沢崎浦Wings)	21- 8			-		21-10				M 2-0 G 2-0 P 42-18	1
成朱 里奈 (バドミントンクラブかしま)	x 9-21			-				x 9-21		M 0-2 G 0-2 P 18-42	5
由香 美旺 (美川湊ジュニア)			x 10-21		-			x 11-21		M 0-2 G 0-2 P 21-42	4
花菜 希乃花 (羽咋ジュニア)					21- 9		21-11			M 2-0 G 2-0 P 42-20	2

4年女子 Pブロック	中奥 村	嶋 和	山 田	西 山	岡 口	林 沖	野 野	勝 敗	順位
杏愛 李 (小松ジュニア)		x 3-21			-	x 0-21		M 0-2 G 0-2 P 3-42	3
栞菜 春菜 (大徳ジュニア)	21- 3				21- 0			M 2-0 G 2-0 P 42-3	2
姫来 果才 (国府ジュニア)			x 0-21			x 0-21		M 0-2 G 0-2 P 0-42	4
穂乃 幸叶 (高松ジュニア)	21- 0				21- 0			M 2-0 G 2-0 P 42-0	1

第36回石川県ジュニアバドミントンダブルス大会

平成26年9月6・07日 美川スポーツセンター・美川体育館

5年男子 A ブロックス			岩浮	住田	鹿山	島本	落相	合田	勝敗	順位
岩浮	住田	颯宏 (小松ジュニア)			21-3		21-3		M 2-0 G 2-0 P 42-6	1
鹿山	島本	健介 (羽咋ジュニア)	x 3-21				x 11-21		M 0-2 G 0-2 P 14-42	3
落相	合田	亮河 (金沢ジュニア)	x 3-21		21-11				M 1-1 G 1-1 P 24-32	2

5年男子 B ブロックス			鍛石	治井	青山	勝山	泉本	山田	勝敗	順位
鍛石	治井	拓武 (バドミントンクラブかしま)			x 19-21	-		x 3-21	M 0-2 G 0-2 P 22-42	4
青山	中渡	颯汰 (野々市ジュニア)	21-19			x 8-21		-	M 1-1 G 1-1 P 29-40	3
勝山	泉本	健起 (津幡ジュニア)	-		21-8			x 11-21	M 1-1 G 1-1 P 32-29	2
山田	山田	右近 (金沢崎浦Wings)	21-3		-	21-11			M 2-0 G 2-0 P 42-14	1

5年男子 C ブロックス			長横	丸山	田加	村和	寺宮	井本	西羽	村羽	勝敗	順位
長横	丸山	颯介 (内灘ジュニア)			21-5		-		21-15		M 2-0 G 2-0 P 42-20	1
田加	和村	一希 (大徳ジュニア)	x 5-21				x 13-21		-		M 0-2 G 0-2 P 18-42	4
寺宮	井本	達哉 (野々市ジュニア)	-		21-13				21-7		M 2-0 G 2-0 P 42-20	2
西羽	村羽	陽希 (J.cats)	x 15-21		-		x 7-21				M 0-2 G 0-2 P 22-42	3

5年男子 D ブロックス			長畠	沼中	湯湯	浅浅	向西	向村	ト部	楠	勝敗	順位
長畠	沼中	匠海 (宇ノ気ジュニア)			21-8		-		x 13-21		M 1-1 G 1-1 P 34-29	2
湯湯	浅浅	太翔 (新神田ジュニア)	x 8-21				x 21-23		-		M 0-2 G 0-2 P 29-44	4
向西	向村	来希 (津幡ジュニア)	-		23-21				x 5-21		M 1-1 G 1-1 P 28-42	3
ト部	楠	瑛和 (相馬田鶴浜ジュニア)	21-13		-		21-5				M 2-0 G 2-0 P 42-18	1

第36回石川県ジュニアバドミントンダブルス大会

平成26年9月6・07日 美川スポーツセンター・美川体育館

5年男子 E ブロツク	若駒	狭井	沢折	田池	桑長	原田	勝敗	順位
若狭来希斗 (野々市ジュニア) 駒井颯斗			21-6		21-8		M 2-0 G 2-0 P 42-14	1
沢田聖 (中央ジュニア) 折池萌々良	x 6-21				21-14		M 1-1 G 1-1 P 27-35	2
桑原登生 (相馬田鶴浜ジュニア) 長田宙翔	x 8-21		x 14-21				M 0-2 G 0-2 P 22-42	3

5年男子 F ブロツク	葛高	城尾	本加	田藤	杉松	森尾	垣今	内越	勝敗	順位
葛城教斗 (高松ジュニア) 高尾英志			x 8-21		-		x 8-21		M 0-2 G 0-2 P 16-42	4
本田瑚太郎 (美川湊ジュニア) 加藤徹哉	21-8				21-14		-		M 2-0 G 2-0 P 42-22	2
杉森晃大 (宇ノ気ジュニア) 松尾英嗣	-		x 14-21				x 8-21		M 0-2 G 0-2 P 22-42	3
垣内宏斗 (おしのジュニア) 今越健太	21-8		-		21-8				M 2-0 G 2-0 P 42-16	1

5年男子 G ブロツク	山清	戸水	田中	川村	中太	倉田	北北	間口	勝敗	順位
山戸怜希 (羽咋ジュニア) 清水琉希			x 18-21		-		x 14-21		M 0-2 G 0-2 P 32-42	3
田川翔悟 (金沢崎浦Wings) 中村里玖	21-18				21-8		-		M 2-0 G 2-0 P 42-26	1
中倉優信 (バドミントンクラブかしま) 太田義信	-		x 8-21				x 12-21		M 0-2 G 0-2 P 20-42	4
北間嵩人 (松任ジュニア) 北口佳唯	21-14		-		21-12				M 2-0 G 2-0 P 42-26	2

5年男子 H ブロツク	土山	倉田	船高	戸田	小奥	川村	勝敗	順位
土倉正喜 (相馬田鶴浜ジュニア) 山田洸介			x 7-21		x 5-21		M 0-2 G 0-2 P 12-42	3
船戸凜善 (津幡ジュニア) 高田善	21-7				x 12-21		M 1-1 G 1-1 P 33-28	2
小川凌太 (大徳ジュニア) 奥村涼大	21-5		21-12				M 2-0 G 2-0 P 42-17	1

第36回石川県ジュニアバドミントンダブルス大会

平成26年9月6・07日 美川スポーツセンター・美川体育館

5年女子 A ブロックス		前坂	片岡	林	勝敗	順位
		吉田	浦出	吉田		
前坂 琴里 吉田 茜夕美	(OKジュニア)		21- 1	21- 3	M 2-0 G 2-0 P 42-4	1
片岡 陽菜 浦出 菜沙	(寺井ジュニア)	×	1-21	21- 0	M 1-1 G 1-1 P 22-21	2
林 とわ 吉田 菜優	(鳥屋バドミントン教室)	×	3-21	×	M 0-2 G 0-2 P 3-42	3

5年女子 B ブロックス		北野	寺田	藤水	勝敗	順位
		八巻	山田	巻島		
北野 麻理菜 八巻 遥	(松任ジュニア)		×	21-17	M 1-1 G 1-1 P 26-38	2
寺田 彩美華 山田 悠乃	(大浦ジュニア)	21- 5		21- 5	M 2-0 G 2-0 P 42-10	1
藤水 夏実 巻島 凜	(能登町ジュニア)	×	×	5-21	M 0-2 G 0-2 P 22-42	3

5年女子 C ブロックス		盛田	丸前	森中	浅村	勝敗	順位
		松田	田田	若本	要村		
盛田 和佳 松田 桃香	(羽咋ジュニア)		21-17	-	×	M 1-1 G 1-1 P 34-38	3
丸前 唯央 田田 望衣	(相馬田鶴浜ジュニア)	×	17-21	21- 8	-	M 1-1 G 1-1 P 38-29	2
森中 美遥 若本 梨沙	(小松ジュニア)	-	×	8-21	×	M 0-2 G 0-2 P 14-42	4
浅村 美沙希 要 和	(金沢崎浦Wings)	21-13	-	21- 6		M 2-0 G 2-0 P 42-19	1

5年女子 D ブロックス		木戸	奥森	池田	勝敗	順位
		鷲尾	田丸	池田		
木戸 綾乃 鷲尾 ひかる	(バドミントンクラブかしま)		×	×	M 0-2 G 0-2 P 0-42	3
奥森 早耶 田丸 柚名	(宇ノ気ジュニア)	21- 0		×	M 1-1 G 1-1 P 30-21	2
池田 愛菜 池田 聖菜	(国府ジュニア)	21- 0	21- 9		M 2-0 G 2-0 P 42-9	1

第36回石川県ジュニアバドミントンダブルス大会

平成26年9月6・07日 美川スポーツセンター・美川体育館

5年女子 E ブロック	西野 菜摘 西谷 康 (おしのジュニア)	村野 鈴 鈴木 安音 (寺井ジュニア)	野木 高大 井橋 はな 大橋 柚乃 (相馬田鶴浜ジュニア)	勝 敗	順位
		23-21	21- 2	M 2-0 G 2-0 P 44-23	1
	×	21-23	21-10	M 1-1 G 1-1 P 42-33	2
	×	2-21	×	M 0-2 G 0-2 P 12-42	3

5年女子 F ブロック	長谷川 夏希 園田 桜 (I H S)	松本 華寿美 嶋嶋 梨葉 (ナスポ)	新前 田 伊熊 新前 藤岡	勝 敗	順位
		×	×	M 0-2 G 0-2 P 17-42	4
	21-13		×	M 1-1 G 1-1 P 30-34	3
	-	21- 9	×	M 1-1 G 1-1 P 29-30	2
	21- 4	-	21- 8	M 2-0 G 2-0 P 42-12	1

5年女子 G ブロック	北北 春菜 北 さくら (J.cats)	村池 明美 田 千波 (津幡ジュニア)	河大 波浦 皿室 井谷	勝 敗	順位
		21-11	22-20	M 2-0 G 2-0 P 43-31	1
	×	11-21	21-17	M 1-1 G 1-1 P 32-38	3
	-	×	×	M 0-2 G 0-2 P 26-42	4
	×	20-22	21- 9	M 1-1 G 1-1 P 41-31	2

5年女子 H ブロック	久々湊 美紘 糸魚川 桃花 (野々市ジュニア)	林 桃香 石川 未唯 (大浦ジュニア)	沢田 綾香 柳生 華那 (宇ノ気ジュニア)	勝 敗	順位
		×	×	M 0-2 G 0-2 P 10-42	3
	21- 8		×	M 1-1 G 1-1 P 25-29	2
	21- 2	21- 4		M 2-0 G 2-0 P 42-6	1

第36回石川県ジュニアバドミントンダブルス大会

平成26年9月6・07日 美川スポーツセンター・美川体育館

5年女子 I ブロック	長谷井	室西	石戸谷東	勝敗	順位
長谷若奈 (中島ジュニア) 石井歩惟	—	21-8	21-14	M 2-0 G 2-0 P 42-22	1
室明梨 (国府ジュニア) 西琉桜	× 8-21	—	× 10-21	M 0-2 G 0-2 P 18-42	3
石戸谷果菜 (大浦ジュニア) 東亜紀	× 14-21	21-10	—	M 1-1 G 1-1 P 35-31	2

5年女子 J ブロック	成山	折池	清勝水田	勝敗	順位
成清友歌 (小松ジュニア) 山田小遥	—	21-12	× 10-21	M 1-1 G 1-1 P 31-33	2
折池由茉理 (金沢崎浦Wings) 竹内愛	× 12-21	—	× 17-21	M 0-2 G 0-2 P 29-42	3
清水梨鈴 (津幡ジュニア) 勝田苺	21-10	21-17	—	M 2-0 G 2-0 P 42-27	1

5年女子 K ブロック	松上原	黒岩	安宅	長谷川池田	勝敗	順位
松原玲衣 (美川湊ジュニア) 上原子ひかり	—	21-7	-	25-23	M 2-0 G 2-0 P 46-30	1
黒岩加愛 (宇ノ気ジュニア) 若林美咲	× 7-21	—	× 15-21	-	M 0-2 G 0-2 P 22-42	4
安宅麗 (能登町ジュニア) 平澤海憂	-	21-15	—	× 14-21	M 1-1 G 1-1 P 35-36	3
長谷川暖乃 (OKジュニア) 池田理子	× 23-25	-	21-14	—	M 1-1 G 1-1 P 44-39	2

5年女子 L ブロック	高橋	神保	武新	腰城	勝敗	順位
高橋里奈 (相馬田鶴浜ジュニア) 大塚愛莉	—	× 13-21	× 5-21	—	M 0-2 G 0-2 P 18-42	3
神保瑠果 (大浦ジュニア) 絹川藍	21-13	—	× 5-21	—	M 1-1 G 1-1 P 26-34	2
武腰紅葉 (寺井ジュニア) 新城菜月	21-5	21-5	—	—	M 2-0 G 2-0 P 42-10	1

第36回石川県ジュニアバドミントンダブルス大会

平成26年9月6・07日 美川スポーツセンター・美川体育館

5年女子		崎田	岡野	山下	勝敗	順位
M	ブ口ツク	山田	諏訪	伊藤		
崎田	楓月 (羽咋ジュニア)		21-6	21-7	M 2-0 G 2-0 P 42-13	1
山田	真実	×				
岡野	睦 (鳥屋バドミントン教室)	6-21		21-10	M 1-1 G 1-1 P 27-31	2
諏訪	百香					
山下	実智 (加賀市ジュニア)	×	×		M 0-2 G 0-2 P 17-42	3
伊藤	愛珠	7-21	10-21			

5年女子		木内	高柳	吉江	田中	勝敗	順位
N	ブ口ツク	池田	古澤	本浦	上		
木内	綺音里 (寺井ジュニア)		×		×	M 0-2 G 0-2 P 22-42	4
池田	光		10-21	-	12-21		
高柳	愛弥 (バドミントンクラブかしま)	21-10		×	-	M 1-1 G 1-1 P 37-31	2
古澤	奈弥			16-21			
吉江	彩羽 (おしのジュニア)	-	21-16		×	M 1-1 G 1-1 P 30-37	3
吉本	紗羽				9-21		
田中	愛梨雪 (野々市ジュニア)	21-12	-	21-9		M 2-0 G 2-0 P 42-21	1
浦上	瑚						

5年女子		中島	山田	酒井	勝敗	順位
O	ブ口ツク	番匠	山本	山本		
中島	涼葉 (内灘ジュニア)		21-14	21-15	M 2-0 G 2-0 P 42-29	1
番匠	沙紀	×		×		
山田	遥 (国府ジュニア)	14-21		6-21	M 0-2 G 0-2 P 20-42	3
山本	妃菜里					
酒井	友愛 (相馬田鶴浜ジュニア)	×	21-6		M 1-1 G 1-1 P 36-27	2
山口	小春	15-21				

5年女子		松崎	伊勢	土田	勝敗	順位
P	ブ口ツク	高	藤	中岡		
松崎	真衣 (松任ジュニア)		21-8	×	M 1-1 G 1-1 P 25-29	2
高	夏美			4-21		
伊勢	奏々子 (能登町ジュニア)	×		×	M 0-2 G 0-2 P 16-42	3
藤	千春	8-21		8-21		
土田	乃愛 (中央ジュニア)	21-4	21-8		M 2-0 G 2-0 P 42-12	1
中岡	美寿々					

第36回石川県ジュニアバドミントンダブルス大会

平成26年9月6・07日 美川スポーツセンター・美川体育館

6年男子 A ブロツク		藤谷 石田	今池	越田	蔵井	勝敗	順位
藤谷 虎太郎 石田 悠斗	(野々市ジュニア)		21-4		21-7	M 2-0 G 2-0 P 42-11	1
今越 祥太 池田 一翔	(おしのジュニア)	×	4-21		21-19	M 1-1 G 1-1 P 25-40	2
蔵 陽介 本井 蒼空	(能登町ジュニア)	×	7-21	×	19-21	M 0-2 G 0-2 P 26-42	3

6年男子 B ブロツク		袖ヶ市 寺内	北川 清水	ト部 酒井	折池 嵐	勝敗	順位
袖ヶ市 康生 寺内 悠汰	(宇ノ気ジュニア)		21-8	-	×	M 1-1 G 1-1 P 41-30	2
北川 楽 清水 智貴	(OKジュニア)	×	8-21	×	-	M 0-2 G 0-2 P 13-42	4
ト部 伊織 酒井 幹久	(相馬田鶴浜ジュニア)	-	21-5		21-8	M 2-0 G 2-0 P 42-13	1
折池 結乃心 嵐 蒼樹	(中央ジュニア)	22-20	-	×	8-21	M 1-1 G 1-1 P 30-41	3

6年男子 C ブロツク		田中 伊藤	上岡	坂島	花花	向山	勝敗	順位
田中 悠大 伊藤 大登	(小松ジュニア)		21-3		-	21-13	M 2-0 G 2-0 P 42-16	1
上坂 翔汰 岡島 広季	(鳥屋バドミントン教室)	×	3-21		21-5	-	M 1-1 G 1-1 P 24-26	2
花花 大地 花 拓海	(七塚ジュニア)	-	5-21	×		×	M 0-2 G 0-2 P 23-42	4
向山 朋希 向山 直希	(新神田ジュニア)	×	13-21	-	21-18		M 1-1 G 1-1 P 34-39	3

6年男子 D ブロツク		松田 坂井	大田 大井	大島	横山	勝敗	順位	
松田 浩輔 坂井 孝太	(松任ジュニア)		21-16		×	13-21	M 1-1 G 1-1 P 34-37	2
大島 舞武 大島 知己	(能登町ジュニア)	×	16-21		×	9-21	M 0-2 G 0-2 P 25-42	3
横山 麗矢 横山 聖矢	(内灘ジュニア)	21-13		21-9			M 2-0 G 2-0 P 42-22	1

第36回石川県ジュニアバドミントンダブルス大会

平成26年9月6・07日 美川スポーツセンター・美川体育館

6年男子 E ブロックス	伊藤三	藤室	永丸	田山	高三	畠階	勝敗	順位
伊藤三 巨哉 藤室太陽 (相馬田鶴浜ジュニア)			21-2		21-2		M 2-0 G 2-0 P 42-4	1
永丸山 琉偉 丸山泰輝 (野々市ジュニア)	×		2-21		21-6		M 1-1 G 1-1 P 23-27	2
高三階 光生 三階悠生 (七塚ジュニア)	×	×	2-21	6-21			M 0-2 G 0-2 P 8-42	3

6年男子 F ブロックス	上坂高	坂島	古前	坂田	山平	津田	早神	見野	勝敗	順位
上坂高 隼風 高島儀之 (おしのジュニア)			21-19		-		×	17-21	M 1-1 G 1-1 P 38-40	3
古前田 健太 前田蒼生 (津幡ジュニア)	×		19-21		21-9		-		M 1-1 G 1-1 P 40-30	2
山平田 侑暉 平田透也 (加賀市ジュニア)				×	9-21		×	6-21	M 0-2 G 0-2 P 15-42	4
早見野 祥汰 神野仁実 (ナスポ)	21-17			-	21-6				M 2-0 G 2-0 P 42-23	1

6年男子 G ブロックス	山水	岸島	折末	本吉	吉越	田野	真鶴	田見	勝敗	順位
山水 大義 水島洋晴 (能登町ジュニア)			21-9		-		22-20		M 2-0 G 2-0 P 43-29	1
折末吉 聖弥 末吉陽登 (羽咋ジュニア)	×		9-21		9-21		-		M 0-2 G 0-2 P 18-42	4
吉越野 慶太 越野智喜 (美川湊ジュニア)				21-9			21-19		M 2-0 G 2-0 P 42-28	2
真田見 拓実 鶴見颯平 (高松ジュニア)	×		20-22		-	×	19-21		M 0-2 G 0-2 P 39-43	3

6年男子 H ブロックス	堀山	野口	高湯	田原	近岡	都澤	勝敗	順位
堀山 巧光 山口才飛 (バドミントンクラブかしま)			21-12		×	4-21	M 1-1 G 1-1 P 25-33	2
高湯原 悠輔 湯原涼太 (七塚ジュニア)	×		12-21		×	9-21	M 0-2 G 0-2 P 21-42	3
近都岡 拓海 岡澤莉希 (J.cats)	21-4			21-9			M 2-0 G 2-0 P 42-13	1

第36回石川県ジュニアバドミントンダブルス大会

平成26年9月6・07日 美川スポーツセンター・美川体育館

6年女子 E ブロックス			清北	水島	林三船	塩坪	谷野	中園	邨田	勝敗	順位
清水	夏海	(小松ジュニア)			21-2	-		21-1		M 2-0 G 2-0 P 42-3	2
北島	咲耶		x			x				M 0-2 G 0-2 P 10-42	3
林三船	ゆん夏	(鳥屋バドミントン教室)	2-21			8-21		-			
塩坪	華音	(宇ノ気ジュニア)			21-8			21-8		M 2-0 G 2-0 P 42-16	1
中園	涼夏	(IHS)	x			x				M 0-2 G 0-2 P 9-42	4
園田	楓		1-21		-	8-21					

6年女子 F ブロックス			寺開	瀬奥	塚本	本伊	井勢	太三	田宅	武水	田上	勝敗	順位
寺開	百華	(松任ジュニア)			x		21-9		-			M 1-1 G 1-1 P 42-32	3
塚本	ほのか	(大徳ジュニア)	23-21					21-14				M 2-0 G 2-0 P 44-35	2
本井	未来	(能登町ジュニア)	x							x		M 0-2 G 0-2 P 15-42	5
伊勢	琴子		9-21		-					6-21			
太田	妃奈	(オールエイジ)			x					x		M 0-2 G 0-2 P 24-42	4
三宅	玲奈		-		14-21					10-21			
武田	瑞季	(津幡ジュニア)					21-6		21-10			M 2-0 G 2-0 P 42-16	1
水上	真佳		-		-								

6年女子 G ブロックス			川小	畑林	綿田	谷中	松大	田橋	橋茂	本野	砂西	山	勝敗	順位
川小	詩愛	(中央ジュニア)				21-9		21-6		-			M 2-0 G 2-0 P 42-15	1
畑林	都和		x						21-8				M 1-1 G 1-1 P 30-29	3
綿田	菜月	(国府ジュニア)	9-21											
谷中	みさ										x		M 0-2 G 0-2 P 23-42	5
松田	彩果	(松任ジュニア)	x									17-21		
大橋	茜音		6-21		-									
橋本	琉希	(OKジュニア)			x						x		M 0-2 G 0-2 P 25-42	4
茂野	有沙		-		8-21							17-21		
砂山	陽菜	(内灘ジュニア)					21-17		21-17				M 2-0 G 2-0 P 42-34	2
山西	美楓		-		-									

6年女子 H ブロックス			横森	井大	山越	越田	砂居	田村	町井	駒上	勝敗	順位		
横森	千夏	(金沢崎浦Wings)				21-6				x		M 1-1 G 1-1 P 33-27	2	
井大	夏希		x					x				M 0-2 G 0-2 P 21-42	4	
山越	菜生	(高松ジュニア)	6-21					15-21						
大田	芽依													
砂田	志乃	(野々市ジュニア)				21-15				x		M 1-1 G 1-1 P 30-36	3	
居村	初香		-							9-21				
町駒	みのり	(バドミントンクラブかしま)										M 2-0 G 2-0 P 42-21	1	
井上	桃花		21-12		-			21-9						

第36回石川県ジュニアバドミントンダブルス大会

平成26年9月6・07日 美川スポーツセンター・美川体育館

6年女子 I ブロックス	播摩 澤	今小 村	二村 中	木下 廣	北原	勝敗	順位
播摩 怜奈 (中島ジュニア) 澤 聖加梨		21- 1	-		21- 8	M 2-0 G 2-0 P 42-9	1
今村 茜唯 (宇ノ気ジュニア) 小村	x 1-21		x 6-21		-	M 0-2 G 0-2 P 7-42	4
二木 寿天希 (オールエイジ) 中下 茉南	-	21- 6			x 17-21	M 1-1 G 1-1 P 38-27	2
北 真衣子 (中央ジュニア) 廣原 茉梨	x 8-21	-	21-17			M 1-1 G 1-1 P 29-38	3

6年女子 J ブロックス	野々市 北	赤井 中	井村 大	山崎 根	今北 村	中糟 田	勝敗	順位
野々市 夏菜 (J.cats) 北村 凜々亜		21- 4		21-15	-	-	M 2-0 G 2-0 P 42-19	1
赤井 夕莉 (七塚ジュニア) 中村 有希	x 4-21		-		21-13	-	M 1-1 G 1-1 P 25-34	3
山崎 文菜 (ナスポ) 大根 瑠佳	x 15-21	-			-	x 17-21	M 0-2 G 0-2 P 32-42	4
今村 未空 (おしのジュニア) 北川 藍	-	x 13-21	-			x 9-21	M 0-2 G 0-2 P 22-42	5
中田 華里 (小松ジュニア) 糟谷 美の	-	-	21-17		21- 9		M 2-0 G 2-0 P 42-26	2

6年女子 K ブロックス	田朝 中	中 日	駒大 本	井本 北	東村 北	荒亀 龜	木田 大	大山 山	山本	勝敗	順位
田朝 美羽 (金沢崎浦Wings) 中 日 萌心			21- 6		21- 4	-		-		M 2-0 G 2-0 P 42-10	1
駒井 樹里 (野々市ジュニア) 大本 瑞喜	x 6-21			-		x 5-21		-		M 0-2 G 0-2 P 11-42	5
東村 夏穂 (津幡ジュニア) 北 早 弥	x 4-21		-					21- 9		M 1-1 G 1-1 P 25-30	3
荒木 澄華 (金沢ジュニア) 亀田 奈柚	-		21- 5		-			21- 6		M 2-0 G 2-0 P 42-11	2
大山 華実 (加賀市ジュニア) 山本 咲耶	-		-		x 9-21	x 6-21				M 0-2 G 0-2 P 15-42	4

6年女子 L ブロックス	安大 田	田 沢	北 沢	川 西	野 真	野 田	宮吉 本	本 岡	勝敗	順位
安田 美咲 (寺井ジュニア) 大沢 萌奈			x 9-21		-		x 10-21		M 0-2 G 0-2 P 19-42	3
北川 怜奈 (高松ジュニア) 沢 侑樹		21- 9			21- 5		-		M 2-0 G 2-0 P 42-14	2
西野 伶帆 (松任ジュニア) 真田 理帆		-	x 5-21				x 6-21		M 0-2 G 0-2 P 11-42	4
宮本 里紗 (OKジュニア) 吉岡 美咲		21-10	-		21- 6				M 2-0 G 2-0 P 42-16	1

第36回石川県ジュニアバドミントンダブルス大会

平成26年9月6・07日 美川スポーツセンター・美川体育館

6年女子 Mブロック	長宮	田野	横金	田平	米田	島口	三百	嶋成	勝敗	順位
長田美結 (津幡ジュニア) 宮野真叶			25-23		-		21-3		M 2-0 G 2-0 P 46-26	1
横田華世 (小松ジュニア) 金平真季	x 23-25				21-18		-		M 1-1 G 1-1 P 44-43	2
米島唯花 (大浦ジュニア) 田口悠花	-		x 18-21				x 18-21		M 0-2 G 0-2 P 36-42	4
三嶋里咲 (野々市ジュニア) 百成佳歩	x 3-21		-		21-18				M 1-1 G 1-1 P 24-39	3

6年女子 Nブロック	ト部	川高	下崎	猪津	谷幡	越木	田村	加青	藤木	勝敗	順位
ト部志保 (鳥屋バドミントン教室) 高井美帆		x 7-21		x 13-21		-				M 0-2 G 0-2 P 20-42	5
川下更紗 (高松ジュニア) 高崎明莉	21-7					21-13				M 2-0 G 2-0 P 42-20	1
猪谷さくら (宇ノ気ジュニア) 津幡真衣	21-13							x 6-21		M 1-1 G 1-1 P 27-34	3
越田真衣 (金沢崎浦Wings) 木村詩菜	-	x 13-21						x 8-21		M 0-2 G 0-2 P 21-42	4
加藤実桜 (美川湊ジュニア) 青木優奈	-	-		21-6		21-8				M 2-0 G 2-0 P 42-14	2

6年女子 Oブロック	水鷺	橋尾	中別	本宗	國木	田村	安上	田田	沢三	田野	勝敗	順位
水橋葵 (中島ジュニア) 鷺尾茉有			21-8		21-13		-				M 2-0 G 2-0 P 42-21	1
中本彩海 (七塚ジュニア) 別宗美保	x 8-21						x 18-21				M 0-2 G 0-2 P 26-42	5
國田史央 (宇ノ気ジュニア) 木村怜愛	x 13-21								21-13		M 1-1 G 1-1 P 34-34	2
安田莉帆 (国府ジュニア) 上田百花	-		21-18						x 13-21		M 1-1 G 1-1 P 34-39	4
沢田由真 (中央ジュニア) 三野なつみ	-				x 13-21		21-13				M 1-1 G 1-1 P 34-34	2

6年女子 Pブロック	折蓮	戸野	紺藤	谷田	能楠	美多	多捻	崎原	勝敗	順位	
折戸桜華 (津幡ジュニア) 蓮野結女			21-5					x 3-21		M 1-1 G 1-1 P 24-26	2
紺谷菜々子 (松任ジュニア) 藤田紗也佳	x 5-21				x 19-21					M 0-2 G 0-2 P 24-42	4
能美菖步 (ナスポ) 楠真歩	-		21-19					x 3-21		M 1-1 G 1-1 P 24-40	3
多崎千帆 (大徳ジュニア) 捻原奈桜	21-3				21-3					M 2-0 G 2-0 P 42-6	1

第36回石川県ジュニアバドミントンダブルス大会

平成26年9月6・07日 美川スポーツセンター・美川体育館

中1男子ダブルス

1	兼田大智 (高松中)	1	服六反田悠希 (金沢Jr.)	29
2	西田航平 (光野中)	0	藤野和希 (紫錦台中)	30
3	東田洋稀 (内灘中)	1	松本永康 (津幡中)	31
4	川森敦生 (田鶴浜中)	0	神田啓太 (高松中)	32
5	中室嶋健人 (津幡中)	1	表野翔太 (北星中)	33
6	中坂川北斗 (紫錦台中)	0	山本武蔵 (河北台中)	34
7	市谷村央 (松任中)	1	徳田遥斗 (鳴和中)	35
8	石川晴直 (西南部中)	0	清宮水竹快輝 (光野中)	36
9	階戸雄大 (河北台中)	1	油野拓真 (河北台中)	37
10	村上夏輝 (辰口中)	0	西村隆哉 (鳴和中)	38
11	近藤隆也 (宇ノ氣中)	1	高木祥吾 (宇ノ氣中)	39
12	石川琉二 (鳴和中)	0	西野智也 (松任中)	40
13	喜田慎哉 (宇ノ氣中)	1	森根隆拓 (高松中)	41
14	関野宏哉 (光野中)	1	増澤相馬 (中能登中)	42
15	寺田一琢 (浅野川中)	1	坂野公汰 (河北台中)	43
16	赤丸優太郎 (西南部中)	1	小村哉裕 (宇ノ氣中)	44
17	額見豪大 (河北台中)	0	保坂京太朗 (光野中)	45
18	四ツ谷空我 (北星中)	1	中川祐希 (津幡中)	46
19	佐藤翼都 (内灘中)	0	神保昇平 (浅野川中)	47
20	永井遥空 (松任中)	0	尾形友哉 (内灘中)	48
21	丸山開聖 (紫錦台中)	1	仲窪柊二 (辰口中)	49
22	長柄佑斎 (高松中)	1	中西村颯馬 (西南部中)	50
23	中佐島聖步 (光野中)	0	手取屋友雅 (松任中)	51
24	北川聖也 (河北台中)	0	反田里穂 (中能登中)	52
25	岩島祈廉 (中島中)	1	金子翔烈 (河北台中)	53
26	堀米健斗 (鳴和中)	1	石田隆弥 (北星中)	54
27	出村僚規 (津幡中)	0	山本大凌 (高松中)	55
28	吉田樹輝 (美川中)	1	荒井海月 (高岡中)	56

第36回石川県ジュニアバドミントンダブルス大会

平成26年9月6・07日 美川スポーツセンター・美川体育館

中1女子ダブルス - 1

1	中水 橋上 奈智 (中島中)	1	塩谷 梨里花 (宇ノ気中)	33
2	本山 更菜@オープン (国府中)	0	庭田 琉花 (南部中)	34
3	佐藤 萌笑 (高尾台中)	0	北西 咲友 (高尾台中)	35
4	竹内 綾花 (北星中)	1	立松 里彩未 (高尾台中)	36
5	鷹合 りえ (寺井中)	1	石上 尾惠雨 (野々市中)	37
6	大杉 銀本 柰子 (紫錦台中)	0	角中 井田 佑衣 (小松Jr.)	38
7	北湯 村 歩 萌月 (小松Jr.)	1	高尾 尾村 遥笑 (錦丘中)	39
8	宮崎 本 雪凜 (城南中)	0	小林 内田 あか珠 (北星中)	40
9	吉塚 本 晴ま (小将町中)	1	井村 若桃 (緑中)	41
10	後北 角 佳七 (辰口中)	0	野中 野 莉君 (錦丘中)	42
11	谷内 西 亜真 (野々市中)	0	井竹 出本 彩加 (寺井中)	43
12	参内 河 結 陽美 (内灘中)	1	中本 田江 鈴加 (高松中)	44
13	水沼 口田 愛東 (北鳴中)	1	真仁 酒谷 あかり (大徳中)	45
14	八口 卷 小 佑 円女 (松任中)	0	佐川 川山 つぼみ (辰口中)	46
15	上北 田村 彩海 (港中)	0	本山 山口 希萌 (北鳴中)	47
16	木村 朋 美咲 (津幡中)	1	松杉 野村 一葉 (紫錦台中)	48
17	北石 亜 依純 (西南部中)	1	伴山 野場 美夏 (国府中)	49
18	伊中 出 朋 葵奈 (小松Jr.)	0	山尾 藤川 遥晴 (金沢Jr.)	50
19	林高 地 春優 (南部中)	1	齋藤 藤川 胡陽 (南部中)	51
20	土肥 田 奈 津優 (大徳中)	0	小塚 日 菜乃 (津幡南中)	52
21	安大 村木 杏 (緑中)	0	山元 元田 麻梨 (松任中)	53
22	青石 木井 秋愛 (中能登中)	1	桑原 原国 冬玲 (田鶴浜中)	54
23	袁澤 輪田 茉朋 (内灘中)	0	西出 真里 乃 (辰口中)	55
24	森山 智 詠 (OKジュニア)	1	船中 木中 咲裕 (錦丘中)	56
25	深森 山 優 里 (津幡南中)	1	吉田 原 真未 (野々市中)	57
26	松堀 川 琴 菜遥 (紫錦台中)	0	伊藤 藤野 未愛 (高岡中)	58
27	金吉 山原 璃美 (辰口中)	0	谷田 口中 美陽 (津幡中)	59
28	若木 林村 希萌 (泉中)	1	北原 由乃 (中能登中)	60
29	小上 西田 里奈 (北星中)	1	赤倉 里 乃 (港中)	61
30	境田 田 サ 遥 (高尾台中)	0	黒口 村 紫葉 (西南部中)	62
31	北山 村内 妃陽 (宇ノ気中)	0	西田 江内 麻萌 (西南部中)	63
32	岩染 下川 美紅 (美川中)	1	舞坂 木田 瑠梨花 (内灘中)	64
	中水 橋上 奈智 (中島中)	1	赤井 山 美乃 (大徳中)	65
	吉浦 愛花 (美川中)	2	池釜 上谷 真知 (美川中)	66

決勝戦

15-12 10-15 15-13

第36回石川県ジュニアバドミントンダブルス大会

平成26年9月6・07日 美川スポーツセンター・美川体育館

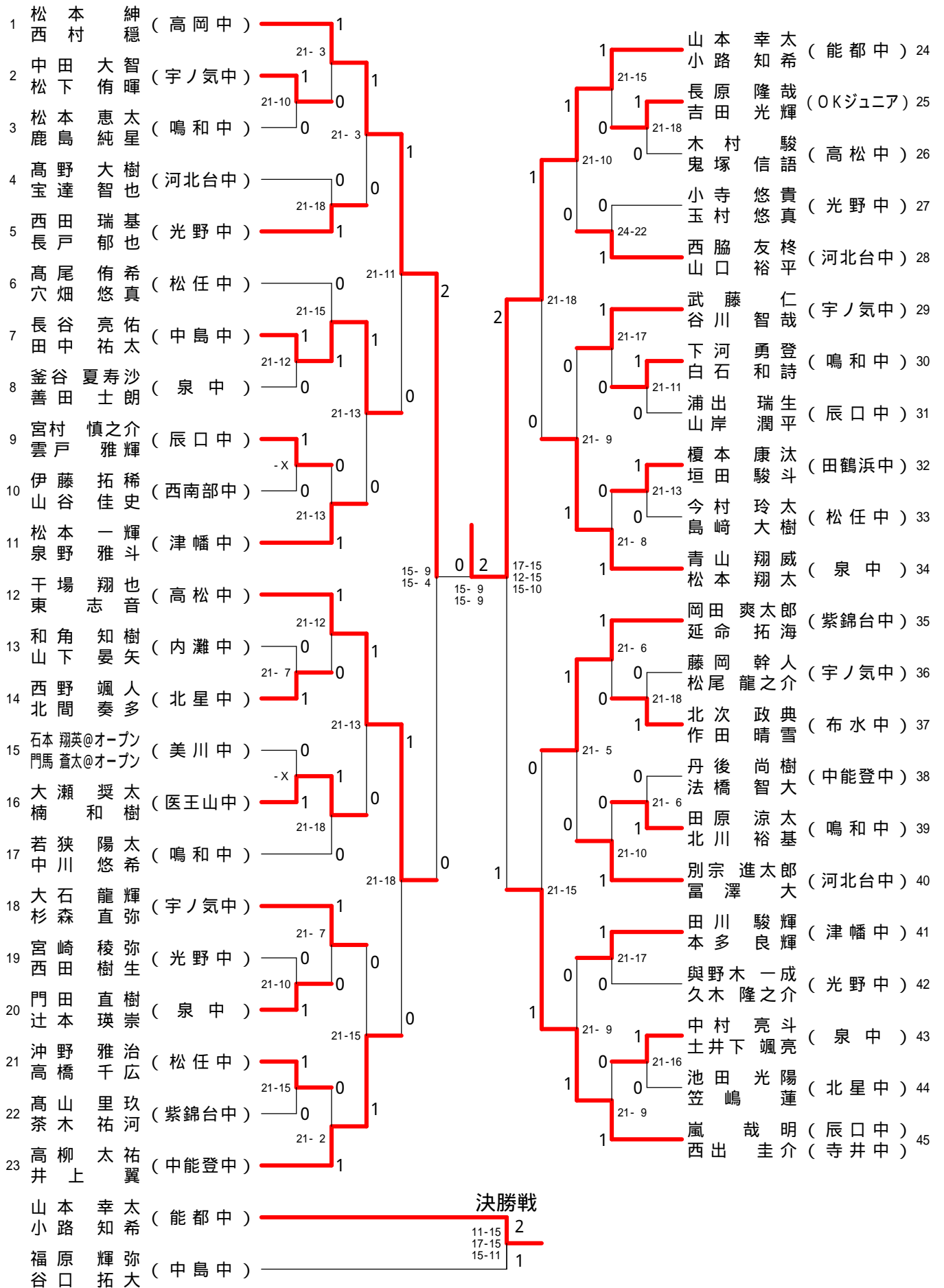
中1女子ダブルス - 2

65	吉鍛浦	愛帆	花伽	(美川中)	1	1	1	中出	萌雅	(小松Jr.)	97		
66	井田	七菜	海緒	(中能登中)	0	1	0	中武	優七	那海	(紫錦台中)	98	
67	笠上	間萌	里音	(野々市中)	0	1	0	西佐	藤川	凜妃	(内灘中)	99	
68	今村	村佑	衣唯	(港中)	1	0	1	橋本	本谷	彩美	(錦丘中)	100	
69	山近	口藤	夏舞	(高岡中)	1	1	1	川崎	奈津	希香	(能都中)	101	
70	長蕪	崎城	杏鈴	(小松Jr.)	0	1	0	新谷	早哉	華華	(津幡中)	102	
71	金林	戸保	乃里	(北星中)	0	0	0	坂山	美也	彩也	(緑中)	103	
72	和田	安田	步乃	(高尾台中)	1	1	1	山金	山木	留梨	可梨	(辰口中)	104
73	浅田	加村	福音	(紫錦台中)	0	2	0	瀬岸	川富	奈央	央子	(城南中)	105
74	別柳	宗生	あすか	(宇ノ氣中)	1	1	1	石吉	戸木	優陽	那菜	(国府中)	106
75	山下	中千	尋楓	(南部中)	0	0	1	中池	村中	なな	み衣	(野々市中)	107
76	佐濱	々木	梨香	(緑中)	1	0	1	宮村	常光	沙莉	亜彩	(中能登中)	108
77	炭谷	川果	林海	(北鳴中)	0	0	0	高野	山田	果杏	緒奈	(大徳中)	109
78	南南	留亜	美弥	(内灘中)	1	2	0	高土	田田	志日	織南	(松任中)	110
79	安島	井野	あか	(錦丘中)	0	1	1	矢武	干安	場達	梨矢	(高岡中)	111
80	中谷	島口	未璃	(松任中)	1	1	1	高北	田島	愛鈴	里菜	(高松中)	112
81	新伊	城藤	琴菜	(寺井中)	1	1	1	竹久	内次	千加	智乃	(布水中)	113
82	北村	川若	香莉	(大徳中)	0	1	1	谷林	口莉	遥莉	香子	(高尾台中)	114
83	宮小	嶋谷	理彩	(津幡南中)	1	0	1	松北	尾出	ひ実	な梨	(宇ノ氣中)	115
84	小徳	幡坂	玲文	(医王山中)	0	0	1	本東	田川	愛愛	佳望	(港中)	116
85	高植	松木	楓り	(西南部中)	1	0	1	中野	田田	杏夢	彩佳	(北星中)	117
86	東吉	田莉	百緒	(津幡中)	0	1	1	新谷	田口	玲奈	奈奈	(錦丘中)	118
87	加木	藤道	悠月	(辰口中)	0	1	1	山井	田田	さく	未ら	(紫錦台中)	119
88	岩阿	部名	美知	(港中)	1	0	1	中宮	出本	あ愛	み愛	(南部中)	120
89	増清	本水	彩希	(泉中)	1	1	1	西坂	田井	璃春	紗香	(北鳴中)	121
90	番山	本友	千里	(国府中)	0	1	1	池中	田村	真莉	鈴都	(津幡南中)	122
91	岸高	澤木	璃慧	(紫錦台中)	0	0	1	源徳	田江	かり	ん花	(辰口中)	123
92	古下	谷田	愛愛	(松任中)	1	1	1	吉松	本本	咲嘉	耶乃	(西南部中)	124
93	當館	摩農	恵里	(小将町中)	1	1	1	柿赤	丸丸	理未	奈彩	(緑中)	125
94	寺中	村果	乃華	(南部中)	0	1	1	茂新	木本	千温	春菜	(野々市中)	126
95	今橋	井本	かの	(錦丘中)	0	1	1	園鹿	部鳥	莉玲	香奈	(小松Jr.)	127
96	前谷	一	琴菜	(中島中)	1	1	1	渡番	辺匠	夏未	涼来	(内灘中)	128

第36回石川県ジュニアバドミントンダブルス大会

平成26年9月6・07日 美川スポーツセンター・美川体育館

中2男子ダブルス - 1



第36回石川県ジュニアバドミントンダブルス大会

平成26年9月6・07日 美川スポーツセンター・美川体育館

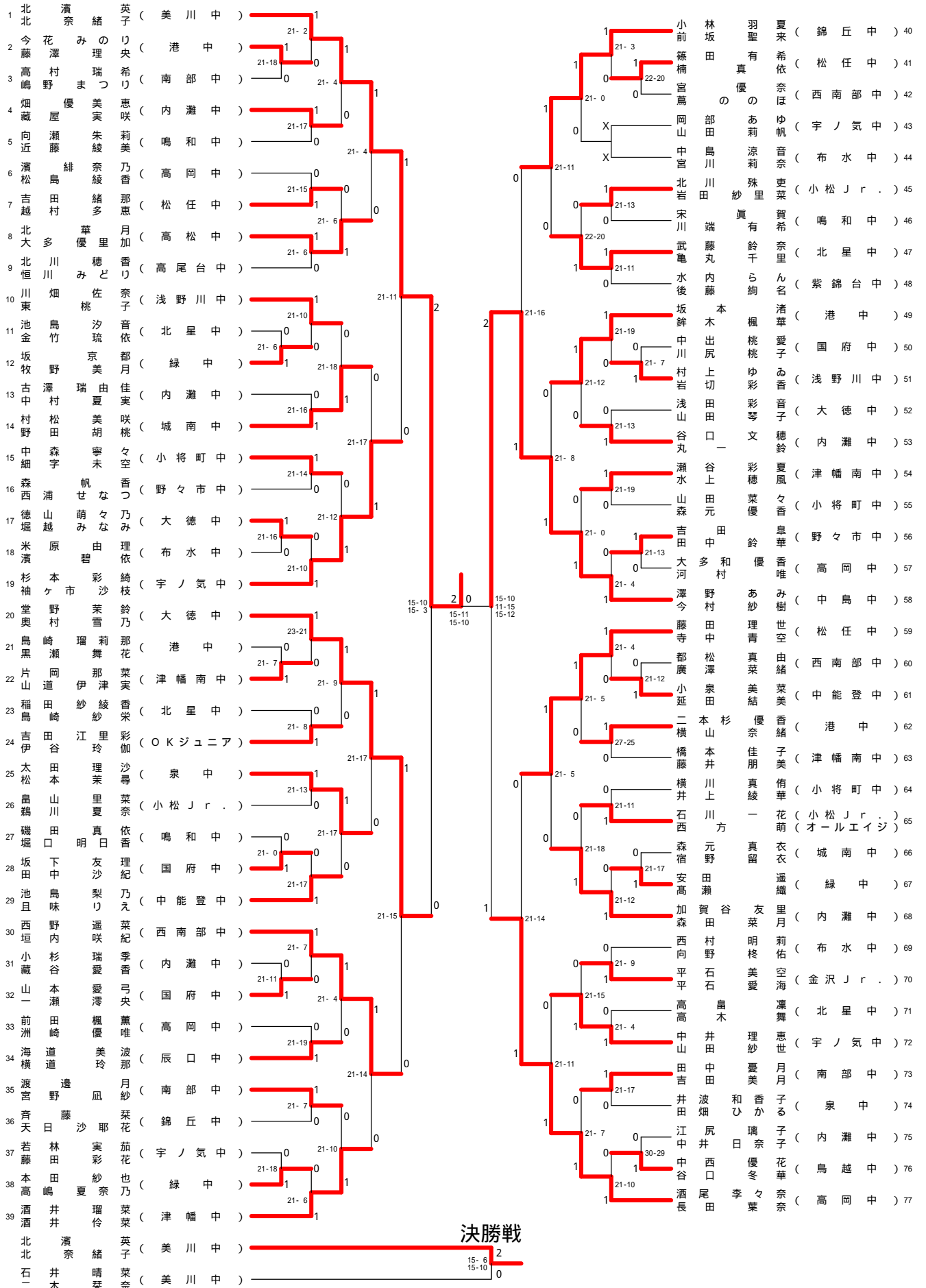
中2男子ダブルス - 2

46	小野馬 紀輝太 (美川中)	1	21-10	1	21-7	1	中捻原 将太 (高岡中)	68
47	信谷 空 (河北台中)	1	21-18	0	21-10	0	廣瀬 翔己 (津幡中)	69
48	中根 彰斗 (紫錦台中)	0	21-7	1	21-9	1	横山 諒斗 (医王山中)	70
49	竹田 怜史 (鳴和中)	1	21-13	0	21-9	0	飯室 智宏 (鳴和中)	71
50	八田 昂大 (内灘中)	0	21-17	2	21-13	0	細田 篤孝 (布水中)	72
51	船山 拓真 (田鶴浜中)	0	21-18	0	21-13	1	高田 斗周 (高松中)	73
52	田丸 涼太 (宇ノ気中)	1	21-5	1	21-14	1	河本 隆希 (泉中)	74
53	川南 陸 (辰口中)	0	21-17	0	21-19	0	岩井 蓮 (田鶴浜中)	75
54	安田 春樹 (光野中)	0	21-11	0	21-12	0	松野 修成 (宇ノ気中)	76
55	笠本 悠太 (西南部中)	1	21-10	1	21-8	0	山口 裕人 (光野中)	77
56	神田 将希 (高岡中)	1	15-13 15-11	1	21-12	1	小又 大悟 (医王山中)	78
57	田中 樹哉 (内灘中)	0	13-15 16-14 15-2	2	21-9 21-8	0	野村 竜希 (河北台中)	79
58	西村 圭吾 (鳴和中)	0	21-13	0	21-15	1	皆本 瑞紀 (松任中)	80
59	前田 将吾 (小松Jr.)	1	21-11	1	21-13	0	広崎 涼 (鳴和中)	81
60	宮内 映登 (中能登中)	0	21-15	0	21-13	1	入川 侑也 (松任中)	82
61	月橋 優介 (泉中)	1	21-11	1	21-16	0	北川 遼太 (光野中)	83
62	原野 大祐 (光野中)	0	21-12	0	21-4	0	清水 鉄平 (西南部中)	84
63	田地 永幸 (宇ノ気中)	0	21-12	0	21-16	1	安藤 隆幸 (宇ノ気中)	85
64	酒谷 泰河 (松任中)	1	21-16	0	21-8	0	猪谷 健太 (宇ノ気中)	85
65	齐川 昌志 (布水中)	1	21-12	1	21-18	0	今村 凌也 (河北台中)	86
66	座主 怜太郎 (高松中)	0	21-11	0	21-7	1	山内 春人 (辰口中)	87
67	関塚 勝之斗 (金沢Jr.)	1	21-18	1	21-5	0	浅井 朗 (泉中)	88
					21-7	0	森野 裕貴 (光野中)	89
					21-7	1	福原 輝弥 (中島中)	90

第36回石川県ジュニアバドミントンダブルス大会

平成26年9月6・07日 美川スポーツセンター・美川体育館

中2女子ダブルス - 1



第36回石川県ジュニアバドミントンダブルス大会

平成26年9月6・07日 美川スポーツセンター・美川体育館

中2女子ダブルス - 2

順位	選手名	所属校	対戦相手	所属校	スコア
78	石二井木	美川中	菜奈	美川中	1
79	高池瀬端	内灘中	乃七	内灘中	21-2
80	竹宮端野	大徳中	陸莉香	大徳中	21-15
81	小吉山田	小将町中	涼那	小将町中	0
82	宮々々	小松 Jr.	音	小松 Jr.	21-17
83	西村	布水中	真真	布水中	0
84	上持田	港中	優芽菜	港中	21-14
85	東多田	野々市中	真優	野々市中	0
86	篠金平	鳴和中	涼悠	鳴和中	21-18
87	本小間	津幡南中	有美	津幡南中	1
88	津田	松任中	怜佳	松任中	21-7
89	中敷川	高尾台中	日林	高尾台中	21-14
90	吉富山	内灘中	美吹	内灘中	0
91	山中	錦丘中	す南	錦丘中	21-15
92	橋本	鳥越中	すみ純	鳥越中	1
93	石稲戸	浅野川中	利沙	浅野川中	21-9
94	徳宮田	北星中	菜優	北星中	0
95	船新田	港中	梨乃	港中	26-24
96	中山	OKジュニア	優佳	OKジュニア	21-10
97	中中	能都中	り心	能都中	0
98	石永	泉中	真依	泉中	21-16
99	竹山	紫錦台中	萌々	紫錦台中	21-5
100	森川	小松 Jr.	久花	小松 Jr.	0
101	三樹	小将町中	西香	小将町中	21-7
102	本藪	国府中	七海	国府中	1
103	藤木	浅野川中	奈優	浅野川中	0
104	小西	宇ノ気中	友有	宇ノ気中	21-16
105	常光	錦丘中	紅紗	錦丘中	0
106	大島	中能登中	菜優	中能登中	21-9
107	石増	南部中	舞愛	南部中	21-16
108	喜宮	高岡中	井あ	高岡中	1
109	泉坂	津幡中	多智	津幡中	21-16
110	川岸	内灘中	望は	内灘中	0
111	飯吉	大徳中	利美	大徳中	21-12
112	岩冲	松任中	岸裕	松任中	21-6
113	宮本	西南部中	野菜	西南部中	22-20
114	小綿	港中	彩美	港中	21-1
115	藤山	北星中	志香	北星中	23-21
	小藤	城南中	詩歩	城南中	21-8
	近羽	東谷	都政	東谷	21-7
	都村	松佐	美果	松佐	0
	夏莉	千々	美麗	千々	21-1
	海奈	夏美	美麗	千々	21-13
	玖步	花羽	美麗	千々	0
	奈乃	步香	美麗	千々	21-14
	夏美	子奈	美麗	千々	21-14
	花羽	里奈	美麗	千々	0
	步香	音花	美麗	千々	21-8
	子奈	花織	美麗	千々	0
	里奈	果萌	美麗	千々	21-4
	音花	花梨	美麗	千々	21-11
	花織	菜果	美麗	千々	0
	果萌	香乃	美麗	千々	1
	花梨	梨琳	美麗	千々	0
	菜果	希乃	美麗	千々	21-7
	香乃	羽奈	美麗	千々	0
	梨琳	里梨	美麗	千々	21-7
	希乃	芽月	美麗	千々	0
	羽奈	音聖	美麗	千々	21-15
	里梨	香菜	美麗	千々	21-7
	芽月	子佐	美麗	千々	0
	音聖	菜花	美麗	千々	21-17
	香菜	菜鈴	美麗	千々	1
	子佐	綾琴	美麗	千々	0
	菜花	オープン	美麗	千々	21-12
	菜鈴	な衣	美麗	千々	0
	綾琴	帆水	美麗	千々	21-8
	オープン	香ら	美麗	千々	0
	な衣	櫻彩	美麗	千々	21-8
	帆水	理子	美麗	千々	0
	香ら	朱音	美麗	千々	21-12
	櫻彩	佳月	美麗	千々	0
	理子	子華	美麗	千々	21-5
	朱音	奈の	美麗	千々	0
	佳月	楓子	美麗	千々	21-10
	子華	舞央	美麗	千々	1
	奈の	梨歌	美麗	千々	0
	楓子	樹葉	美麗	千々	21-18
	舞央	夏有	美麗	千々	21-3
	梨歌		美麗	千々	0
	樹葉		美麗	千々	1