

金沢地区高等学校バドミントン大会

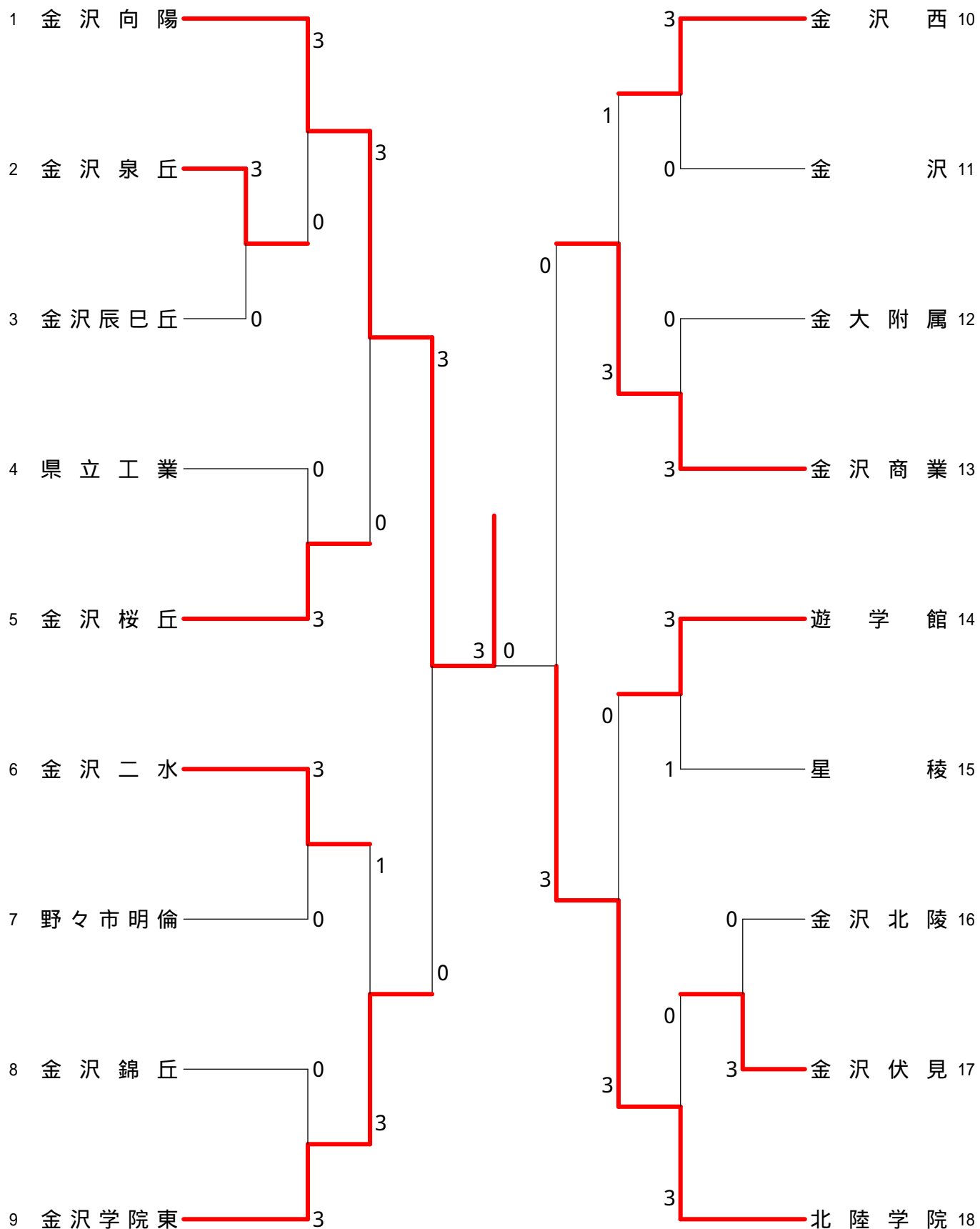
2014.04.26・27・29 金沢市総合体育館

種 目	優 勝	準 優 勝	三	位
男子団体	金市工業	金沢学院東	金沢桜丘	金沢泉丘
女子団体	金沢向陽	北陸学院	金沢学院東	金沢商業
男子複	おざき まさや 尾崎 公哉 さきた しんすけ 崎田 真介 (金市工業)	かたやま ひろあき 片山 博瑛 かわえ あつや 河江 充哉 (金市工業)	しま たかし 嶋 崇志 にしじま しんたろう 西嶋 眞太郎 (金市工業)	しばの まこと 芝野 誠人 かみこ きょうすけ 紙子 恭輔 (金市工業)
男子単	しま たかし 嶋 崇志 (金市工業)	つちひら はじめ 土平 孟 (金沢学院東)	しばの まこと 芝野 誠人 (金市工業)	おざき まさや 尾崎 公哉 (金市工業)
女子複	おの なお 小野 菜保 ももい れいみ 桃井 伶実 (金沢向陽)	よしうら すずか 吉浦 鈴夏 おおいえ なつき 大家 夏稀 (金沢向陽)	あらき えり 荒木 絵 こうぞ もえ 楮 萌 (金沢向陽)	ふじむら さき 藤村 沙妃 ひがし くるみ 東 久留望 (金沢向陽)
女子単	ひがし くるみ 東 久留望 (金沢向陽)	よしうら すずか 吉浦 鈴夏 (金沢向陽)	あらき えり 荒木 絵 (金沢向陽)	おおいえ なつき 大家 夏稀 (金沢向陽)

金沢地区高等学校バドミントン大会（女子団体）

平成26年4月26日 金沢市総合体育館

女子団体



<p>試合番号 MT - 1</p> <p>金沢錦丘 3 - 0 内 灘</p> <p>清水 亮輔 2 $\left(\begin{smallmatrix} 21-10 \\ 21-11 \end{smallmatrix} \right)$ 0 館 航 尾田 佑二 $\left(\begin{smallmatrix} 21-11 \\ 21-11 \end{smallmatrix} \right)$ 0 手取 雄太</p> <p>柴田 省吾 2 $\left(\begin{smallmatrix} 21-8 \\ 21-11 \end{smallmatrix} \right)$ 0 山田 凌太郎 杉本 隆太 $\left(\begin{smallmatrix} 21-11 \\ 21-11 \end{smallmatrix} \right)$ 0 坂口 凌</p> <p>徳村 和也 2 $\left(\begin{smallmatrix} 21-17 \\ 21-9 \end{smallmatrix} \right)$ 0 手井 智樹</p> <p>清水 亮輔 $\left(\begin{smallmatrix} \\ \end{smallmatrix} \right)$ 山田 凌太郎</p> <p>柴田 省吾 $\left(\begin{smallmatrix} \\ \end{smallmatrix} \right)$ 坂口 凌</p>	<p>試合番号 MT - 2</p> <p>金沢西 3 - 1 金沢北陵</p> <p>新谷 圭市 2 $\left(\begin{smallmatrix} 21-10 \\ 21-12 \end{smallmatrix} \right)$ 0 西村 宥亮 熊野 雄太 $\left(\begin{smallmatrix} 21-10 \\ 21-12 \end{smallmatrix} \right)$ 0 広村 響一</p> <p>中田 康佑 1 $\left(\begin{smallmatrix} 20-22 \\ 21-18 \\ 17-21 \end{smallmatrix} \right)$ 2 山内 浩平 西前 智矢 $\left(\begin{smallmatrix} 21-18 \\ 17-21 \end{smallmatrix} \right)$ 2 本江 史弥</p> <p>普照 伊吹 2 $\left(\begin{smallmatrix} 21-3 \\ 21-6 \end{smallmatrix} \right)$ 0 銭塚 翔平</p> <p>新谷 圭市 2 $\left(\begin{smallmatrix} 21-11 \\ 27-25 \end{smallmatrix} \right)$ 0 山内 浩平</p> <p>熊野 雄太 $\left(\begin{smallmatrix} \\ \end{smallmatrix} \right)$ 西村 宥亮</p>	<p>試合番号 MT - 3</p> <p>金沢高専 3 - 1 金沢伏見</p> <p>松崎 拓嗣 0 $\left(\begin{smallmatrix} 11-21 \\ 11-21 \end{smallmatrix} \right)$ 2 中村 早登 濱嶋 廉 $\left(\begin{smallmatrix} 11-21 \\ 11-21 \end{smallmatrix} \right)$ 2 安藤 翼</p> <p>竹田 紘大 2 $\left(\begin{smallmatrix} 21-13 \\ 21-16 \end{smallmatrix} \right)$ 0 池端恵二郎 新井 悠太 $\left(\begin{smallmatrix} 21-13 \\ 21-16 \end{smallmatrix} \right)$ 0 小坂 拓未</p> <p>能村 晟弥 2 $\left(\begin{smallmatrix} 21-3 \\ 21-6 \end{smallmatrix} \right)$ 0 前田恵一郎</p> <p>新井 悠太 2 $\left(\begin{smallmatrix} 22-24 \\ 21-10 \\ 21-19 \end{smallmatrix} \right)$ 1 中村 早登</p> <p>中川 晴喜 $\left(\begin{smallmatrix} \\ \end{smallmatrix} \right)$ 小坂 拓未</p>
<p>試合番号 MT - 4</p> <p>金市工業 3 - 0 金沢錦丘</p> <p>芝野 誠人 2 $\left(\begin{smallmatrix} 21-8 \\ 21-8 \end{smallmatrix} \right)$ 0 清水 亮輔 紙子 恭輔 $\left(\begin{smallmatrix} 21-8 \\ 21-8 \end{smallmatrix} \right)$ 0 柴田 省吾</p> <p>片山 博瑛 2 $\left(\begin{smallmatrix} 21-9 \\ 21-5 \end{smallmatrix} \right)$ 0 杉本 隆太 河江 充哉 $\left(\begin{smallmatrix} 21-9 \\ 21-5 \end{smallmatrix} \right)$ 0 尾田 佑二</p> <p>尾崎 公哉 2 $\left(\begin{smallmatrix} 21-1 \\ 21-2 \end{smallmatrix} \right)$ 0 徳村 和也</p> <p>西嶋 眞太郎 $\left(\begin{smallmatrix} \\ \end{smallmatrix} \right)$ 清水 亮輔</p> <p>嶋 崇志 $\left(\begin{smallmatrix} \\ \end{smallmatrix} \right)$ 柴田 省吾</p>	<p>試合番号 MT - 5</p> <p>県立工業 3 - 0 遊学館</p> <p>篠田 翔 2 $\left(\begin{smallmatrix} 21-13 \\ 21-12 \end{smallmatrix} \right)$ 0 中居 一雄 上野 達椰 $\left(\begin{smallmatrix} 21-13 \\ 21-12 \end{smallmatrix} \right)$ 0 清水 晃一朗</p> <p>平山 立樹 2 $\left(\begin{smallmatrix} 21-11 \\ 21-9 \end{smallmatrix} \right)$ 0 浅地 泰明 寺口 柊弥 $\left(\begin{smallmatrix} 21-11 \\ 21-9 \end{smallmatrix} \right)$ 0 西田 果实</p> <p>松村 理希 2 $\left(\begin{smallmatrix} 21-10 \\ 21-14 \end{smallmatrix} \right)$ 0 堀 佑介</p> <p>英 紳悟 $\left(\begin{smallmatrix} \\ \end{smallmatrix} \right)$ 清水 晃一朗</p> <p>篠田 翔 $\left(\begin{smallmatrix} \\ \end{smallmatrix} \right)$ 中居 一雄</p>	<p>試合番号 MT - 6</p> <p>金沢二水 3 - 0 金大附属</p> <p>岡島 魁人 2 $\left(\begin{smallmatrix} 21-5 \\ 21-5 \end{smallmatrix} \right)$ 0 尾角 康太郎 関 拓哉 $\left(\begin{smallmatrix} 21-5 \\ 21-5 \end{smallmatrix} \right)$ 0 伊藤 滉真</p> <p>中田 雄也 2 $\left(\begin{smallmatrix} 21-8 \\ 21-7 \end{smallmatrix} \right)$ 0 荒木 啓介 伊藤 丈弘 $\left(\begin{smallmatrix} 21-8 \\ 21-7 \end{smallmatrix} \right)$ 0 松下 晃大</p> <p>渡邊 太一 2 $\left(\begin{smallmatrix} 21-9 \\ 21-11 \end{smallmatrix} \right)$ 0 岩崎 晴信</p> <p>関 拓哉 $\left(\begin{smallmatrix} \\ \end{smallmatrix} \right)$ 尾角 康太郎</p> <p>岡島 魁人 $\left(\begin{smallmatrix} \\ \end{smallmatrix} \right)$ 伊藤 滉真</p>
<p>試合番号 MT - 7</p> <p>金沢桜丘 3 - 0 金 沢</p> <p>可長 海星 2 $\left(\begin{smallmatrix} 21-10 \\ 21-12 \end{smallmatrix} \right)$ 0 花川 直樹 寺井 健大 $\left(\begin{smallmatrix} 21-10 \\ 21-12 \end{smallmatrix} \right)$ 0 千田 修平</p> <p>上田 晃輔 2 $\left(\begin{smallmatrix} 21-14 \\ 21-14 \end{smallmatrix} \right)$ 0 浜田 大輝 鈴木 駿介 $\left(\begin{smallmatrix} 21-14 \\ 21-14 \end{smallmatrix} \right)$ 0 笥 雄登</p> <p>竹多 泰之 2 $\left(\begin{smallmatrix} 21-19 \\ 16-21 \\ 21-11 \end{smallmatrix} \right)$ 1 唐木 翔</p> <p>可長 海星 $\left(\begin{smallmatrix} \\ \end{smallmatrix} \right)$ 道下 祥吾</p> <p>鈴木 駿介 $\left(\begin{smallmatrix} \\ \end{smallmatrix} \right)$ 笥 雄登</p>	<p>試合番号 MT - 8</p> <p>金沢西 3 - 2 星 稜</p> <p>中田 康佑 0 $\left(\begin{smallmatrix} 13-21 \\ 10-21 \end{smallmatrix} \right)$ 2 森吉 航平 西前 智矢 $\left(\begin{smallmatrix} 13-21 \\ 10-21 \end{smallmatrix} \right)$ 2 奥本 裕介</p> <p>新谷 圭市 2 $\left(\begin{smallmatrix} 21-15 \\ 19-21 \\ 21-14 \end{smallmatrix} \right)$ 1 河村 真吾 熊野 雄太 $\left(\begin{smallmatrix} 21-15 \\ 19-21 \\ 21-14 \end{smallmatrix} \right)$ 1 越野 宏康</p> <p>普照 伊吹 2 $\left(\begin{smallmatrix} 18-21 \\ 21-19 \\ 21-15 \end{smallmatrix} \right)$ 1 中山 翔夢</p> <p>熊野 雄太 0 $\left(\begin{smallmatrix} 11-21 \\ 14-21 \end{smallmatrix} \right)$ 2 森吉 航平</p> <p>新谷 圭市 2 $\left(\begin{smallmatrix} 22-20 \\ 16-21 \\ 21-14 \end{smallmatrix} \right)$ 1 奥本 裕介</p>	<p>試合番号 MT - 9</p> <p>金沢泉丘 3 - 1 野々市明倫</p> <p>川田 悠季 2 $\left(\begin{smallmatrix} 21-11 \\ 21-15 \end{smallmatrix} \right)$ 0 原 将士 伊藤 鑑 $\left(\begin{smallmatrix} 21-11 \\ 21-15 \end{smallmatrix} \right)$ 0 秋吉 雄太</p> <p>山村 知生 2 $\left(\begin{smallmatrix} 21-19 \\ 21-19 \end{smallmatrix} \right)$ 0 清水 慧大 福田 太智 $\left(\begin{smallmatrix} 21-19 \\ 21-19 \end{smallmatrix} \right)$ 0 津田 隼輔</p> <p>石崎 雄大 0 $\left(\begin{smallmatrix} 16-21 \\ 19-21 \end{smallmatrix} \right)$ 2 藤島 直也</p> <p>川田 悠季 2 $\left(\begin{smallmatrix} 21-13 \\ 21-11 \end{smallmatrix} \right)$ 0 清水 慧大</p> <p>山村 知生 $\left(\begin{smallmatrix} \\ \end{smallmatrix} \right)$ 津田 隼輔</p>
<p>試合番号 MT - 10</p> <p>石川高専 3 - 0 金沢辰巳丘</p> <p>中村 正人 2 $\left(\begin{smallmatrix} 21-14 \\ 21-9 \end{smallmatrix} \right)$ 0 小野 和輝 河合 竜平 $\left(\begin{smallmatrix} 21-14 \\ 21-9 \end{smallmatrix} \right)$ 0 杉森 志朗</p> <p>荒井 知大 2 $\left(\begin{smallmatrix} 21-17 \\ 21-15 \end{smallmatrix} \right)$ 0 柏木 顕 中村 悠暉 $\left(\begin{smallmatrix} 21-17 \\ 21-15 \end{smallmatrix} \right)$ 0 森田 圭介</p> <p>桜井 隼 2 $\left(\begin{smallmatrix} 21-5 \\ 21-6 \end{smallmatrix} \right)$ 0 野村 朋希</p> <p>荒井 知大 $\left(\begin{smallmatrix} \\ \end{smallmatrix} \right)$ 森田 圭介</p> <p>中村 悠暉 $\left(\begin{smallmatrix} \\ \end{smallmatrix} \right)$ 柏木 顕</p>	<p>試合番号 MT - 11</p> <p>金沢学院東 3 - 0 金沢高専</p> <p>深谷 崇弘 2 $\left(\begin{smallmatrix} 21-2 \\ 21-1 \end{smallmatrix} \right)$ 0 中川 晴喜 高田 史斗 $\left(\begin{smallmatrix} 21-2 \\ 21-1 \end{smallmatrix} \right)$ 0 市川 真秀</p> <p>橋田 恭輔 2 $\left(\begin{smallmatrix} 21-8 \\ 21-6 \end{smallmatrix} \right)$ 0 竹田 紘大 佐分 圭佑 $\left(\begin{smallmatrix} 21-8 \\ 21-6 \end{smallmatrix} \right)$ 0 能村 晟弥</p> <p>卯辰 一馬 2 $\left(\begin{smallmatrix} 21-10 \\ 21-5 \end{smallmatrix} \right)$ 0 新井 悠太</p> <p>土平 孟 $\left(\begin{smallmatrix} \\ \end{smallmatrix} \right)$ 濱嶋 廉</p> <p>堂本 侑也 $\left(\begin{smallmatrix} \\ \end{smallmatrix} \right)$ 松崎 拓嗣</p>	<p>試合番号 MT - 12</p> <p>金市工業 3 - 0 県立工業</p> <p>嶋 崇志 2 $\left(\begin{smallmatrix} 21-8 \\ 21-14 \end{smallmatrix} \right)$ 0 英 紳悟 西嶋 眞太郎 $\left(\begin{smallmatrix} 21-8 \\ 21-14 \end{smallmatrix} \right)$ 0 中尾 憲利</p> <p>芝野 誠人 2 $\left(\begin{smallmatrix} 21-10 \\ 21-15 \end{smallmatrix} \right)$ 0 篠田 翔 紙子 恭輔 $\left(\begin{smallmatrix} 21-10 \\ 21-15 \end{smallmatrix} \right)$ 0 上野 達椰</p> <p>河江 充哉 2 $\left(\begin{smallmatrix} 21-18 \\ 21-13 \end{smallmatrix} \right)$ 0 平山 立樹</p> <p>嶋 崇志 $\left(\begin{smallmatrix} \\ \end{smallmatrix} \right)$ 篠田 翔</p> <p>西嶋 眞太郎 $\left(\begin{smallmatrix} \\ \end{smallmatrix} \right)$ 上野 達椰</p>

<p>試合番号 MT-13</p> <p>金沢桜丘 3 - 1 金沢二水</p> <p>可長 海星 2 $\left(\begin{smallmatrix} 21-13 \\ 21-16 \end{smallmatrix} \right)$ 0 岡島 魁人 寺井 健大</p> <p>上田 晃輔 1 $\left(\begin{smallmatrix} 21-13 \\ 19-21 \\ 20-22 \end{smallmatrix} \right)$ 2 中田 雄也 鈴木 駿介 伊藤 丈弘</p> <p>竹多 泰之 2 $\left(\begin{smallmatrix} 21-14 \\ 21-10 \end{smallmatrix} \right)$ 0 渡邊 太一</p> <p>可長 海星 2 $\left(\begin{smallmatrix} 21-16 \\ 21-19 \end{smallmatrix} \right)$ 0 関 拓哉</p> <p>鈴木 駿介 $\left(\quad \right)$ 岡島 魁人</p>	<p>試合番号 MT-14</p> <p>金沢泉丘 3 - 2 金沢西</p> <p>川田 悠季 2 $\left(\begin{smallmatrix} 21-11 \\ 21-12 \end{smallmatrix} \right)$ 0 中田 康佑 伊藤 鑑 西前 智矢</p> <p>山村 知生 0 $\left(\begin{smallmatrix} 18-21 \\ 16-21 \end{smallmatrix} \right)$ 2 新谷 圭市 福田 太智 熊野 雄太</p> <p>石崎 雄大 1 $\left(\begin{smallmatrix} 11-21 \\ 21-19 \\ 19-21 \end{smallmatrix} \right)$ 2 普照 伊吹</p> <p>川田 悠季 2 $\left(\begin{smallmatrix} 21-14 \\ 21-14 \end{smallmatrix} \right)$ 0 熊野 雄太</p> <p>山村 知生 2 $\left(\begin{smallmatrix} 21-14 \\ 21-7 \end{smallmatrix} \right)$ 0 新谷 圭市</p>	<p>試合番号 MT-15</p> <p>金沢学院東 3 - 0 石川高専</p> <p>土平 孟 2 $\left(\begin{smallmatrix} 21-13 \\ 21-5 \end{smallmatrix} \right)$ 0 河合 竜平 堂本 侑也 中村 正人</p> <p>橋田 恭輔 2 $\left(\begin{smallmatrix} 21-18 \\ 21-11 \end{smallmatrix} \right)$ 0 荒井 知大 佐分 圭佑 中村 悠暉</p> <p>卯辰 一馬 2 $\left(\begin{smallmatrix} 21-7 \\ 21-17 \end{smallmatrix} \right)$ 0 桜井 隼</p> <p>土平 孟 $\left(\quad \right)$ 荒井 知大</p> <p>堂本 侑也 $\left(\quad \right)$ 中村 悠暉</p>
<p>試合番号 MT-16</p> <p>金市工業 3 - 0 金沢桜丘</p> <p>嶋 崇志 2 $\left(\begin{smallmatrix} 21-7 \\ 21-12 \end{smallmatrix} \right)$ 0 可長 海星 西嶋 真太郎 寺井 健大</p> <p>片山 博瑛 2 $\left(\begin{smallmatrix} 21-2 \\ 21-8 \end{smallmatrix} \right)$ 0 上田 晃輔 河江 充哉 鈴木 駿介</p> <p>尾崎 公哉 2 $\left(\begin{smallmatrix} 21-11 \\ 21-4 \end{smallmatrix} \right)$ 0 竹多 泰之</p> <p>嶋 崇志 $\left(\quad \right)$ 可長 海星</p> <p>西嶋 真太郎 $\left(\quad \right)$ 鈴木 駿介</p>	<p>試合番号 MT-17</p> <p>金沢学院東 3 - 0 金沢泉丘</p> <p>土平 孟 2 $\left(\begin{smallmatrix} 21-18 \\ 21-15 \end{smallmatrix} \right)$ 0 川田 悠季 堂本 侑也 伊藤 鑑</p> <p>橋田 恭輔 2 $\left(\begin{smallmatrix} 21-11 \\ 21-5 \end{smallmatrix} \right)$ 0 宮西 開 佐分 圭佑 石崎 雄大</p> <p>卯辰 一馬 2 $\left(\begin{smallmatrix} 21-12 \\ 21-8 \end{smallmatrix} \right)$ 0 山村 知生</p> <p>土平 孟 $\left(\quad \right)$ 川田 悠季</p> <p>堂本 侑也 $\left(\quad \right)$ 伊藤 鑑</p>	<p>試合番号 MT-18</p> <p>金市工業 3 - 0 金沢学院東</p> <p>嶋 崇志 2 $\left(\begin{smallmatrix} 20-22 \\ 23-21 \\ 21-19 \end{smallmatrix} \right)$ 1 土平 孟 西嶋 真太郎 堂本 侑也</p> <p>芝野 誠人 2 $\left(\begin{smallmatrix} 21-13 \\ 21-15 \end{smallmatrix} \right)$ 0 橋田 恭輔 紙子 恭輔 佐分 圭佑</p> <p>尾崎 公哉 2 $\left(\begin{smallmatrix} 21-9 \\ 21-13 \end{smallmatrix} \right)$ 0 卯辰 一馬</p> <p>西嶋 真太郎 $\left(\quad \right)$ 土平 孟</p> <p>嶋 崇志 $\left(\quad \right)$ 堂本 侑也</p>

<p>試合番号 WT - 1</p> <p>金沢泉丘 3 - 0 金沢辰巳丘</p> <p>金子 思優 2 $\left(\begin{smallmatrix} 21-11 \\ 21-10 \end{smallmatrix} \right)$ 0 窪 裕 祈 安野 里穂 金子 奈央</p> <p>野村 琳加 2 $\left(\begin{smallmatrix} 21-6 \\ 21-5 \end{smallmatrix} \right)$ 0 山本 小楨 久次 希奈 竹垣 沙佑美</p> <p>竹内 なみ 2 $\left(\begin{smallmatrix} 21-9 \\ 21-5 \end{smallmatrix} \right)$ 0 林 美 咲</p> <p>金子 思優 $\left(\quad \right)$ 窪 裕 祈</p> <p>野村 琳加 $\left(\quad \right)$ 金子 奈央</p>	<p>試合番号 WT - 2</p> <p>金沢伏見 3 - 0 金沢北陵</p> <p>元 満理奈 2 $\left(\begin{smallmatrix} 21-13 \\ 21-14 \end{smallmatrix} \right)$ 0 田辺 夏美 角田 莉奈 蔵本 幸千</p> <p>岡本 采女 2 $\left(\begin{smallmatrix} 21-13 \\ 18-21 \\ 21-7 \end{smallmatrix} \right)$ 1 杉森 萌 多賀 杏佳 西谷 佳代</p> <p>津幡 怜奈 2 $\left(\begin{smallmatrix} 21-6 \\ 21-6 \end{smallmatrix} \right)$ 0 水森三咲子</p> <p>上出 百香 $\left(\quad \right)$ 田辺 夏美</p> <p>新田 彩佳 $\left(\quad \right)$ 蔵本 幸千</p>	<p>試合番号 WT - 3</p> <p>金沢向陽 3 - 0 金沢泉丘</p> <p>小野 菜保 2 $\left(\begin{smallmatrix} 21-10 \\ 21-7 \end{smallmatrix} \right)$ 0 金子 思優 桃井 伶実 安野 里穂</p> <p>藤村 沙妃 2 $\left(\begin{smallmatrix} 21-8 \\ 21-4 \end{smallmatrix} \right)$ 0 野村 琳加 東 久留望 久次 希奈</p> <p>大家 夏稀 2 $\left(\begin{smallmatrix} 21-3 \\ 21-2 \end{smallmatrix} \right)$ 0 竹内 なみ</p> <p>東 久留望 $\left(\quad \right)$ 金子 思優</p> <p>吉浦 鈴夏 $\left(\quad \right)$ 野村 琳加</p>
<p>試合番号 WT - 4</p> <p>金沢桜丘 3 - 0 県立工業</p> <p>宮前 美佳 2 $\left(\begin{smallmatrix} 21-4 \\ 21-6 \end{smallmatrix} \right)$ 0 山内 つきの 吉田 千夏 木藤 夕湖</p> <p>本 晴 奈 2 $\left(\begin{smallmatrix} 21-13 \\ 21-16 \end{smallmatrix} \right)$ 0 坂本 愛依 市井 紗弥加 谷川 有純</p> <p>藤島 佳那子 2 $\left(\begin{smallmatrix} 21-3 \\ 21-4 \end{smallmatrix} \right)$ 0 白川 佳奈</p> <p>吉田 千夏 $\left(\quad \right)$ 山内 つきの</p> <p>宮前 美佳 $\left(\quad \right)$ 木藤 夕湖</p>	<p>試合番号 WT - 5</p> <p>金沢二水 3 - 0 野々市明倫</p> <p>中野 静香 2 $\left(\begin{smallmatrix} 21-15 \\ 21-9 \end{smallmatrix} \right)$ 0 中村 早紀 水見 共生 山岸 加奈子</p> <p>長沼 結衣 2 $\left(\begin{smallmatrix} 21-9 \\ 21-11 \end{smallmatrix} \right)$ 0 下出 瞳子 松橋 音奈里 沖 菜摘</p> <p>松岡 莉子 2 $\left(\begin{smallmatrix} 21-4 \\ 21-9 \end{smallmatrix} \right)$ 0 能 村 悠</p> <p>中野 静香 $\left(\quad \right)$ 中村 早紀</p> <p>水見 共生 $\left(\quad \right)$ 沖 菜摘</p>	<p>試合番号 WT - 6</p> <p>金沢学院東 3 - 0 金沢錦丘</p> <p>山崎 雅歩 2 $\left(\begin{smallmatrix} 21-12 \\ 21-8 \end{smallmatrix} \right)$ 0 長田 花純 坂口 莉香 松本 彩</p> <p>西谷 菫 2 $\left(\begin{smallmatrix} 21-16 \\ 21-11 \end{smallmatrix} \right)$ 0 北 萌々子 岡田 一香 表 珠 希</p> <p>築山 綾乃 2 $\left(\begin{smallmatrix} 21-7 \\ 21-14 \end{smallmatrix} \right)$ 0 板谷 春菜</p> <p>長田 あかり $\left(\quad \right)$ 長田 花純</p> <p>長丸 彩由子 $\left(\quad \right)$ 松本 彩</p>
<p>試合番号 WT - 7</p> <p>金 沢 西 3 - 0 金 沢</p> <p>中川 紫織 2 $\left(\begin{smallmatrix} 21-10 \\ 21-5 \end{smallmatrix} \right)$ 0 松島 加奈子 寺田 真理 町端 由奈</p> <p>勝尾 理歩 2 $\left(\begin{smallmatrix} 24-22 \\ 21-13 \end{smallmatrix} \right)$ 0 川橋 芽生 吉村 美里 吉田 紗季</p> <p>山崎 慶子 2 $\left(\begin{smallmatrix} 21-10 \\ 21-8 \end{smallmatrix} \right)$ 0 加藤 梨乃</p> <p>中川 紫織 $\left(\quad \right)$ 川橋 芽生</p> <p>寺田 真理 $\left(\quad \right)$ 吉田 紗季</p>	<p>試合番号 WT - 8</p> <p>金沢商業 3 - 0 金大附属</p> <p>青木 利奈子 2 $\left(\begin{smallmatrix} 21-3 \\ 21-2 \end{smallmatrix} \right)$ 0 山上 桜 西方 美祐奈 笠原 千晶</p> <p>今村 愛加 2 $\left(\begin{smallmatrix} 21-6 \\ 21-6 \end{smallmatrix} \right)$ 0 中川 友加里 大石 小夜 上松 ひなの</p> <p>近都 七海 2 $\left(\begin{smallmatrix} 21-5 \\ 21-3 \end{smallmatrix} \right)$ 0 白石 菜々</p> <p>青木 利奈子 $\left(\quad \right)$ 笠原 千晶</p> <p>今村 愛加 $\left(\quad \right)$ 山上 桜</p>	<p>試合番号 WT - 9</p> <p>遊学館 3 - 1 星 稜</p> <p>塚本 彩香 2 $\left(\begin{smallmatrix} 12-21 \\ 21-13 \\ 21-12 \end{smallmatrix} \right)$ 1 浅野 真由 鳥崎 帆乃香 松谷 加奈子</p> <p>柳島 愛菜 0 $\left(\begin{smallmatrix} 8-21 \\ 10-21 \end{smallmatrix} \right)$ 2 斉藤 彩乃 西 結依菜 猪村 奈那</p> <p>西谷 あさみ 2 $\left(\begin{smallmatrix} 21-10 \\ 17-21 \\ 21-17 \end{smallmatrix} \right)$ 1 東 ひかる</p> <p>塚本 彩香 2 $\left(\begin{smallmatrix} 21-17 \\ 21-9 \end{smallmatrix} \right)$ 0 浅野 真由</p> <p>柳島 愛菜 $\left(\quad \right)$ 斉藤 彩乃</p>
<p>試合番号 WT - 10</p> <p>北陸学院 3 - 0 金沢伏見</p> <p>板谷 茉樹 2 $\left(\begin{smallmatrix} 21-5 \\ 21-6 \end{smallmatrix} \right)$ 0 元 満理奈 丸田 侑茄 角田 莉奈</p> <p>一木 美佑 2 $\left(\begin{smallmatrix} 21-7 \\ 21-6 \end{smallmatrix} \right)$ 0 岡本 采女 山田 麻由 多賀 杏佳</p> <p>安場 青海 2 $\left(\begin{smallmatrix} 21-7 \\ 21-1 \end{smallmatrix} \right)$ 0 津幡 怜奈</p> <p>河本 紗里 $\left(\quad \right)$ 上出 百香</p> <p>一木 美佑 $\left(\quad \right)$ 新田 彩佳</p>	<p>試合番号 WT - 11</p> <p>金沢向陽 3 - 0 金沢桜丘</p> <p>藤村 沙妃 2 $\left(\begin{smallmatrix} 21-12 \\ 21-6 \end{smallmatrix} \right)$ 0 宮前 美佳 大家 夏稀 吉田 千夏</p> <p>小野 菜保 2 $\left(\begin{smallmatrix} 21-5 \\ 21-3 \end{smallmatrix} \right)$ 0 田中 美希 桃井 伶実 藤島 佳那子</p> <p>吉浦 鈴夏 2 $\left(\begin{smallmatrix} 21-7 \\ 21-4 \end{smallmatrix} \right)$ 0 本 晴 奈</p> <p>大家 夏稀 $\left(\quad \right)$ 吉田 千夏</p> <p>東 久留望 $\left(\quad \right)$ 宮前 美佳</p>	<p>試合番号 WT - 12</p> <p>金沢学院東 3 - 1 金沢二水</p> <p>長田 あかり 2 $\left(\begin{smallmatrix} 21-17 \\ 21-15 \end{smallmatrix} \right)$ 0 中野 静香 長丸 彩由子 水見 共生</p> <p>山崎 雅歩 0 $\left(\begin{smallmatrix} 17-21 \\ 14-21 \end{smallmatrix} \right)$ 2 長沼 結衣 坂口 莉香 松橋 音奈里</p> <p>築山 綾乃 2 $\left(\begin{smallmatrix} 17-21 \\ 21-3 \\ 21-10 \end{smallmatrix} \right)$ 1 松岡 莉子</p> <p>長田 あかり 2 $\left(\begin{smallmatrix} 21-16 \\ 21-8 \end{smallmatrix} \right)$ 0 中野 静香</p> <p>坂口 莉香 $\left(\quad \right)$ 水見 共生</p>

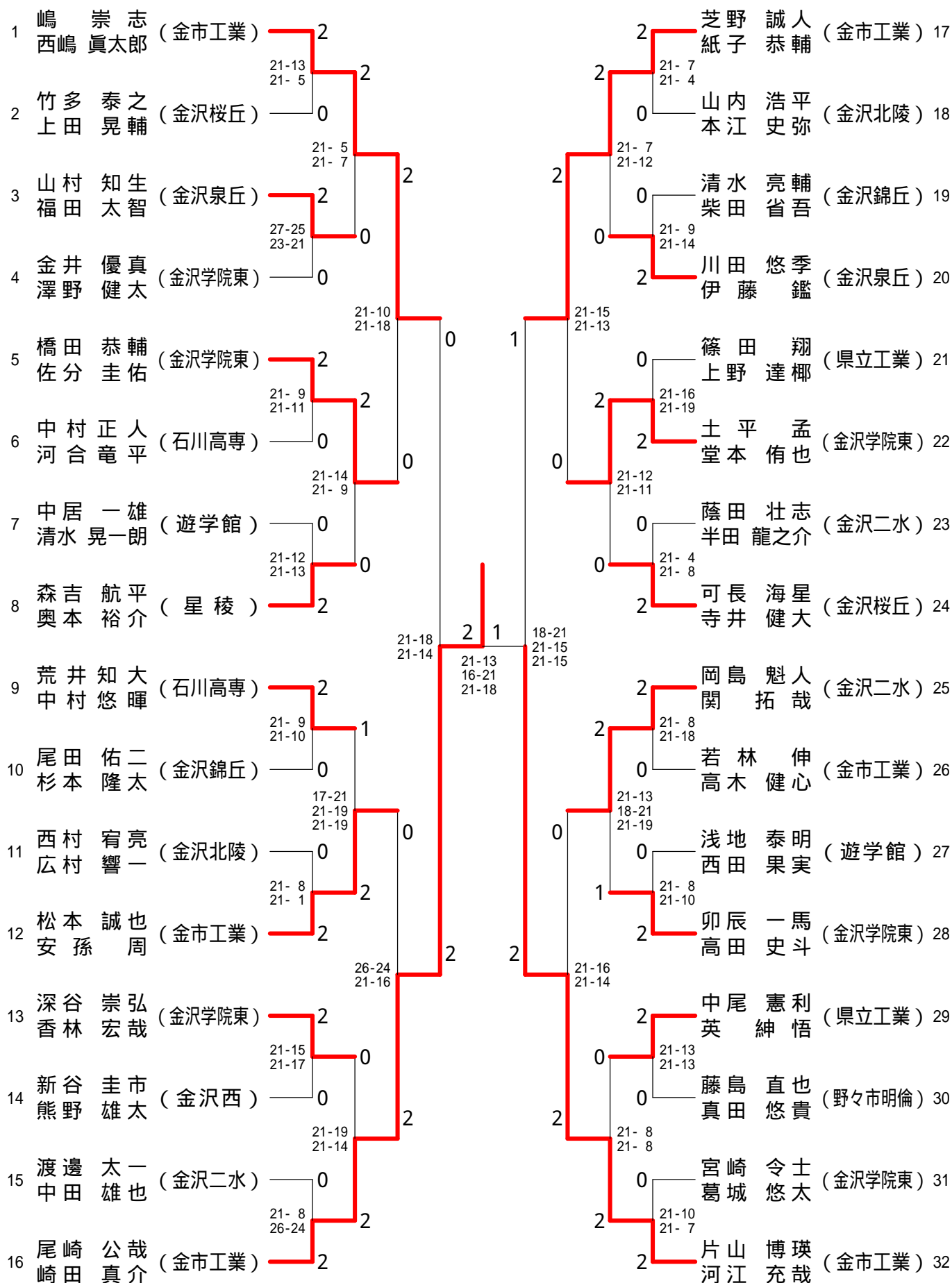
<p>試合番号 WT - 13</p> <p>金沢商業 3 - 1 金沢西</p> <p>青木 利奈子 0 $\left(\begin{smallmatrix} 17-21 \\ 18-21 \end{smallmatrix} \right)$ 2 中川 紫織 西方 美祐奈 0 $\left(\begin{smallmatrix} 17-21 \\ 18-21 \end{smallmatrix} \right)$ 2 寺田 真理</p> <p>稲垣 迪可 2 $\left(\begin{smallmatrix} 21-8 \\ 21-17 \end{smallmatrix} \right)$ 0 山崎 慶子 中村 陽奈 2 $\left(\begin{smallmatrix} 21-8 \\ 21-17 \end{smallmatrix} \right)$ 0 富澤 美緒</p> <p>近都 七海 2 $\left(\begin{smallmatrix} 17-21 \\ 23-21 \\ 21-19 \end{smallmatrix} \right)$ 1 勝尾 理歩</p> <p>西方 美祐奈 2 $\left(\begin{smallmatrix} 18-21 \\ 21-10 \\ 21-16 \end{smallmatrix} \right)$ 1 中川 紫織</p> <p>今村 愛加 $\left(\begin{smallmatrix} \\ \\ \end{smallmatrix} \right)$ 寺田 真理</p>	<p>試合番号 WT - 14</p> <p>北陸学院 3 - 0 遊学館</p> <p>河本 紗里 2 $\left(\begin{smallmatrix} 21-9 \\ 21-11 \end{smallmatrix} \right)$ 0 西谷 あさみ 宮野 志帆 2 $\left(\begin{smallmatrix} 21-9 \\ 21-11 \end{smallmatrix} \right)$ 0 坂本 美帆</p> <p>一木 美佑 2 $\left(\begin{smallmatrix} 21-10 \\ 21-15 \end{smallmatrix} \right)$ 0 塚本 彩香 山田 麻由 2 $\left(\begin{smallmatrix} 21-10 \\ 21-15 \end{smallmatrix} \right)$ 0 鳥崎 帆乃香</p> <p>板谷 茉樹 2 $\left(\begin{smallmatrix} 21-13 \\ 21-23 \\ 21-13 \end{smallmatrix} \right)$ 1 柳島 愛菜</p> <p>一木 美佑 $\left(\begin{smallmatrix} \\ \\ \end{smallmatrix} \right)$ 西谷 あさみ</p> <p>河本 紗里 $\left(\begin{smallmatrix} \\ \\ \end{smallmatrix} \right)$ 塚本 彩香</p>	<p>試合番号 WT - 15</p> <p>金沢向陽 3 - 0 金沢学院東</p> <p>小野 菜保 2 $\left(\begin{smallmatrix} 21-8 \\ 21-9 \end{smallmatrix} \right)$ 0 長田 あかり 桃井 伶実 2 $\left(\begin{smallmatrix} 21-8 \\ 21-9 \end{smallmatrix} \right)$ 0 長丸 彩由子</p> <p>藤村 沙妃 2 $\left(\begin{smallmatrix} 21-5 \\ 21-13 \end{smallmatrix} \right)$ 0 山崎 雅歩 大家 夏稀 2 $\left(\begin{smallmatrix} 21-5 \\ 21-13 \end{smallmatrix} \right)$ 0 坂口 莉香</p> <p>東 久留望 2 $\left(\begin{smallmatrix} 21-9 \\ 21-14 \end{smallmatrix} \right)$ 0 築山 綾乃</p> <p>大家 夏稀 $\left(\begin{smallmatrix} \\ \\ \end{smallmatrix} \right)$ 長田 あかり</p> <p>吉浦 鈴夏 $\left(\begin{smallmatrix} \\ \\ \end{smallmatrix} \right)$ 長丸 彩由子</p>
<p>試合番号 WT - 16</p> <p>北陸学院 3 - 0 金沢商業</p> <p>河本 紗里 2 $\left(\begin{smallmatrix} 21-10 \\ 21-15 \end{smallmatrix} \right)$ 0 青木 利奈子 宮野 志帆 2 $\left(\begin{smallmatrix} 21-10 \\ 21-15 \end{smallmatrix} \right)$ 0 西方 美祐奈</p> <p>一木 美佑 2 $\left(\begin{smallmatrix} 21-9 \\ 21-8 \end{smallmatrix} \right)$ 0 稲垣 迪可 山田 麻由 2 $\left(\begin{smallmatrix} 21-9 \\ 21-8 \end{smallmatrix} \right)$ 0 中村 陽奈</p> <p>安場 青海 1 $\left(\begin{smallmatrix} 15-21 \\ 21-11 \\ 13-7 \end{smallmatrix} \right)$ 1 今村 愛加</p> <p>河本 紗里 2 $\left(\begin{smallmatrix} 21-13 \\ 21-11 \end{smallmatrix} \right)$ 0 西方 美祐奈</p> <p>一木 美佑 $\left(\begin{smallmatrix} \\ \\ \end{smallmatrix} \right)$ 青木 利奈子</p>	<p>試合番号 WT - 17</p> <p>金沢向陽 3 - 0 北陸学院</p> <p>小野 菜保 2 $\left(\begin{smallmatrix} 27-25 \\ 21-11 \end{smallmatrix} \right)$ 0 河本 紗里 桃井 伶実 2 $\left(\begin{smallmatrix} 27-25 \\ 21-11 \end{smallmatrix} \right)$ 0 宮野 志帆</p> <p>藤村 沙妃 2 $\left(\begin{smallmatrix} 21-11 \\ 21-17 \end{smallmatrix} \right)$ 0 一木 美佑 大家 夏稀 2 $\left(\begin{smallmatrix} 21-11 \\ 21-17 \end{smallmatrix} \right)$ 0 山田 麻由</p> <p>吉浦 鈴夏 1 $\left(\begin{smallmatrix} 21-4 \\ - \\ 井ノ 0 板谷 茉樹$</p> <p>大家 夏稀 $\left(\begin{smallmatrix} \\ \\ \end{smallmatrix} \right)$ 河本 紗里</p> <p>東 久留望 $\left(\begin{smallmatrix} \\ \\ \end{smallmatrix} \right)$ 一木 美佑</p>	

金沢地区高等学校バドミントン大会（男子個人）

平成26年4月26・27・29日 金沢市総合体育館

【ベスト32】

男子ダブルス

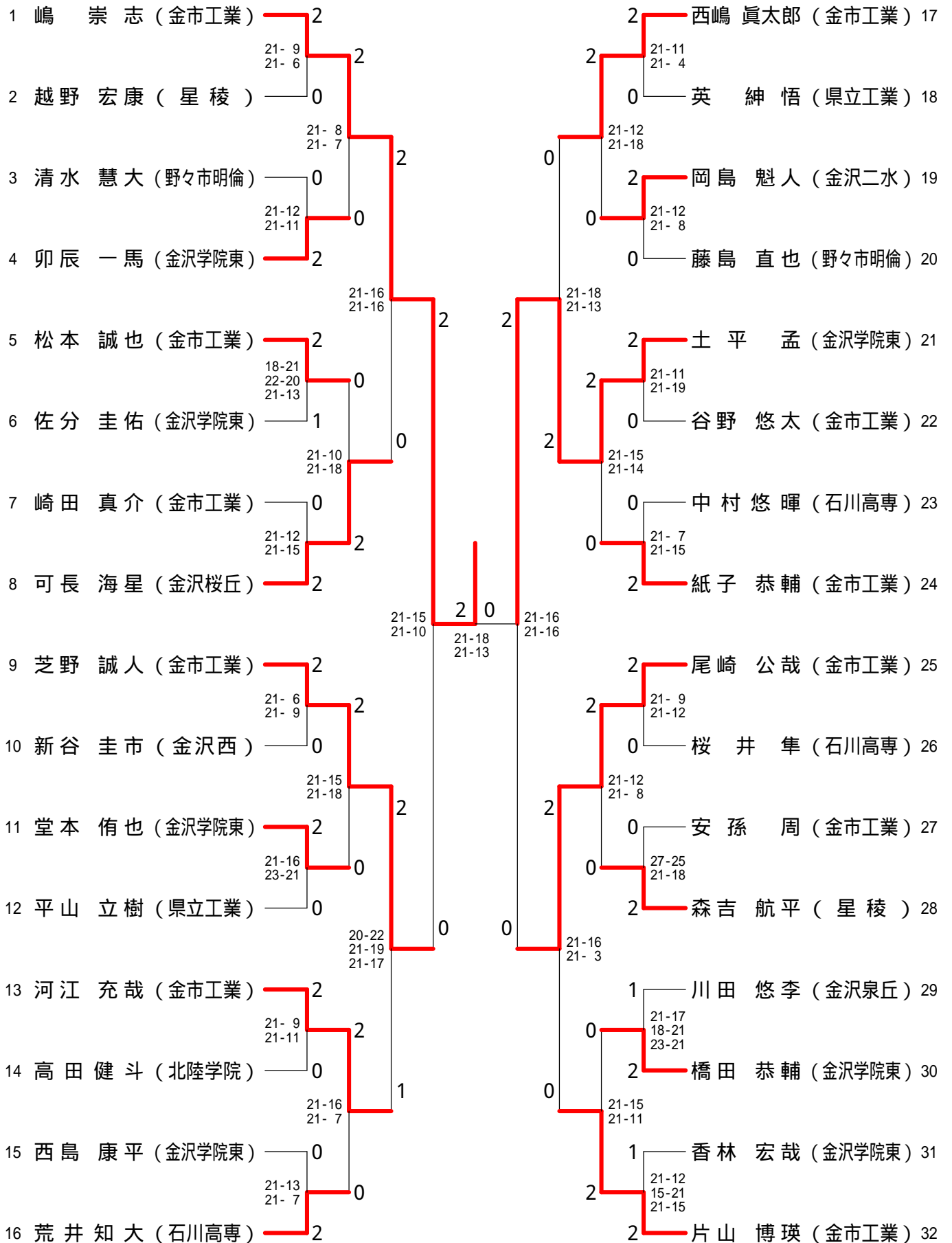


金沢地区高等学校バドミントン大会（男子個人）

平成26年4月26・27・29日 金沢市総合体育館

【ベスト32】

男子シングルス

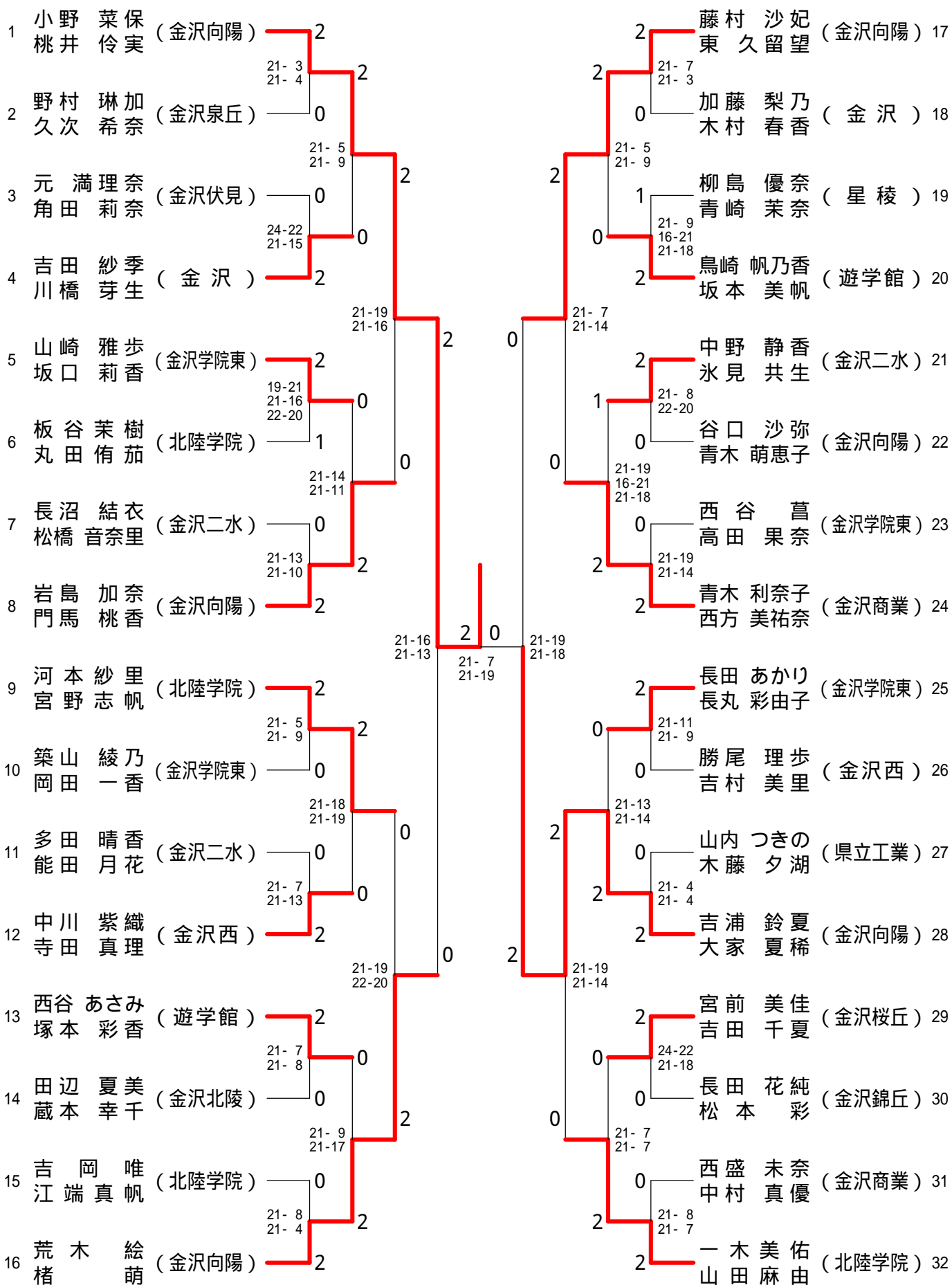


金沢地区高等学校バドミントン大会（女子個人）

平成26年4月26・27・29日 金沢市総合体育館

【ベスト32】

女子ダブルス

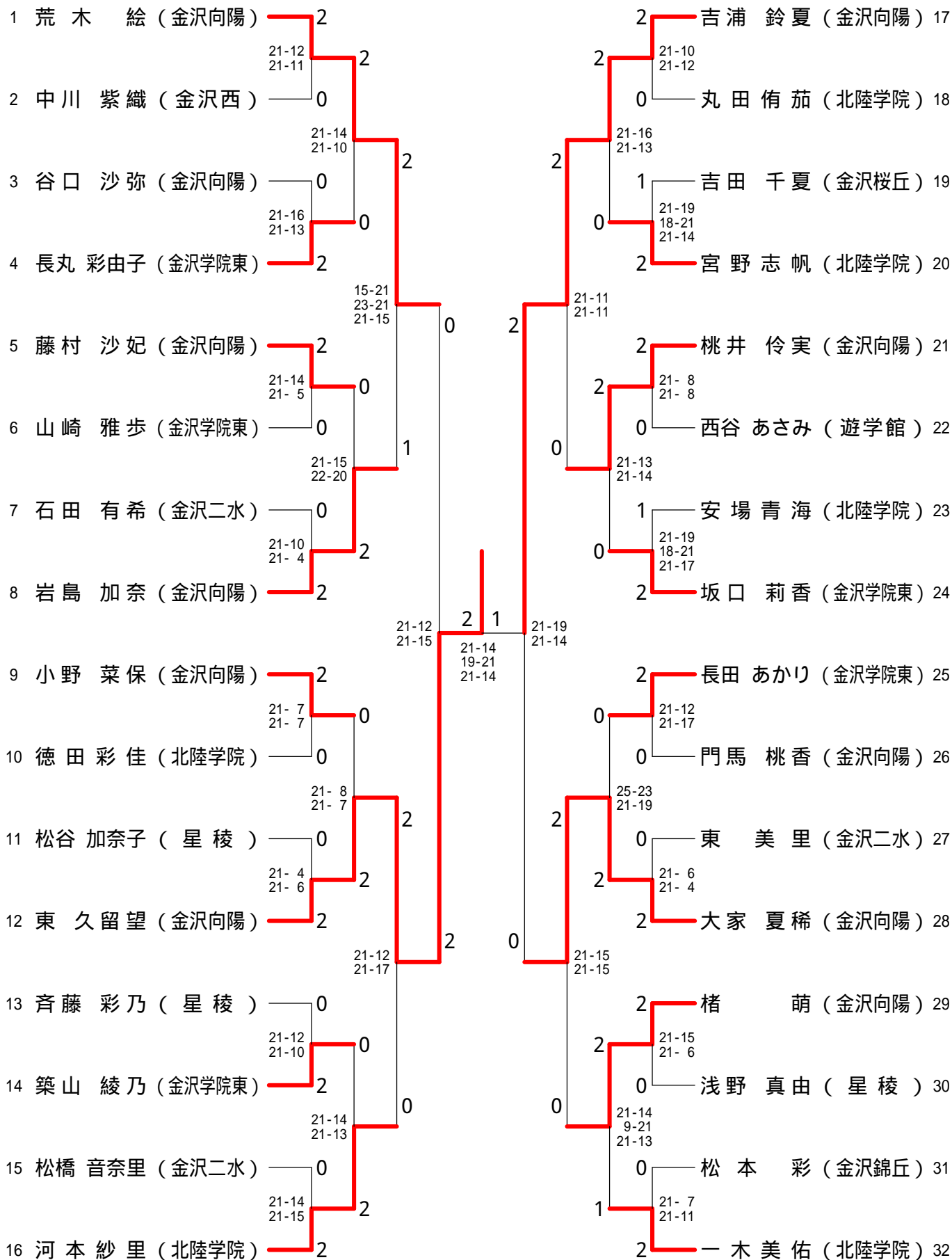


金沢地区高等学校バドミントン大会（女子個人）

平成26年4月26・27・29日 金沢市総合体育館

【ベスト32】

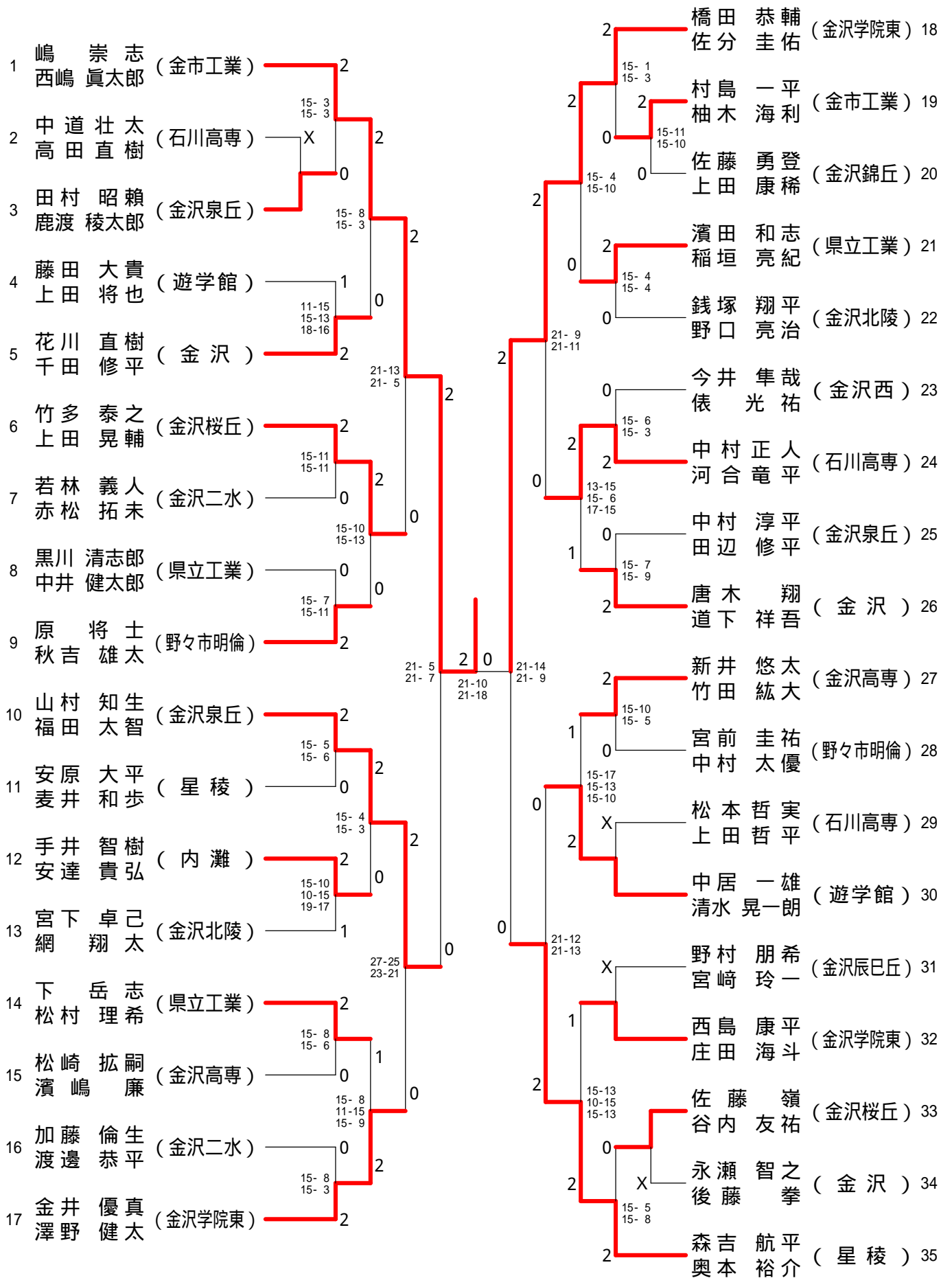
女子シングルス



金沢地区高等学校バドミントン大会 (男子個人)

平成26年4月26・27・29日 金沢市総合体育館

男子ダブルス - 1



金沢地区高等学校バドミントン大会 (男子個人)

平成26年4月26・27・29日 金沢市総合体育館

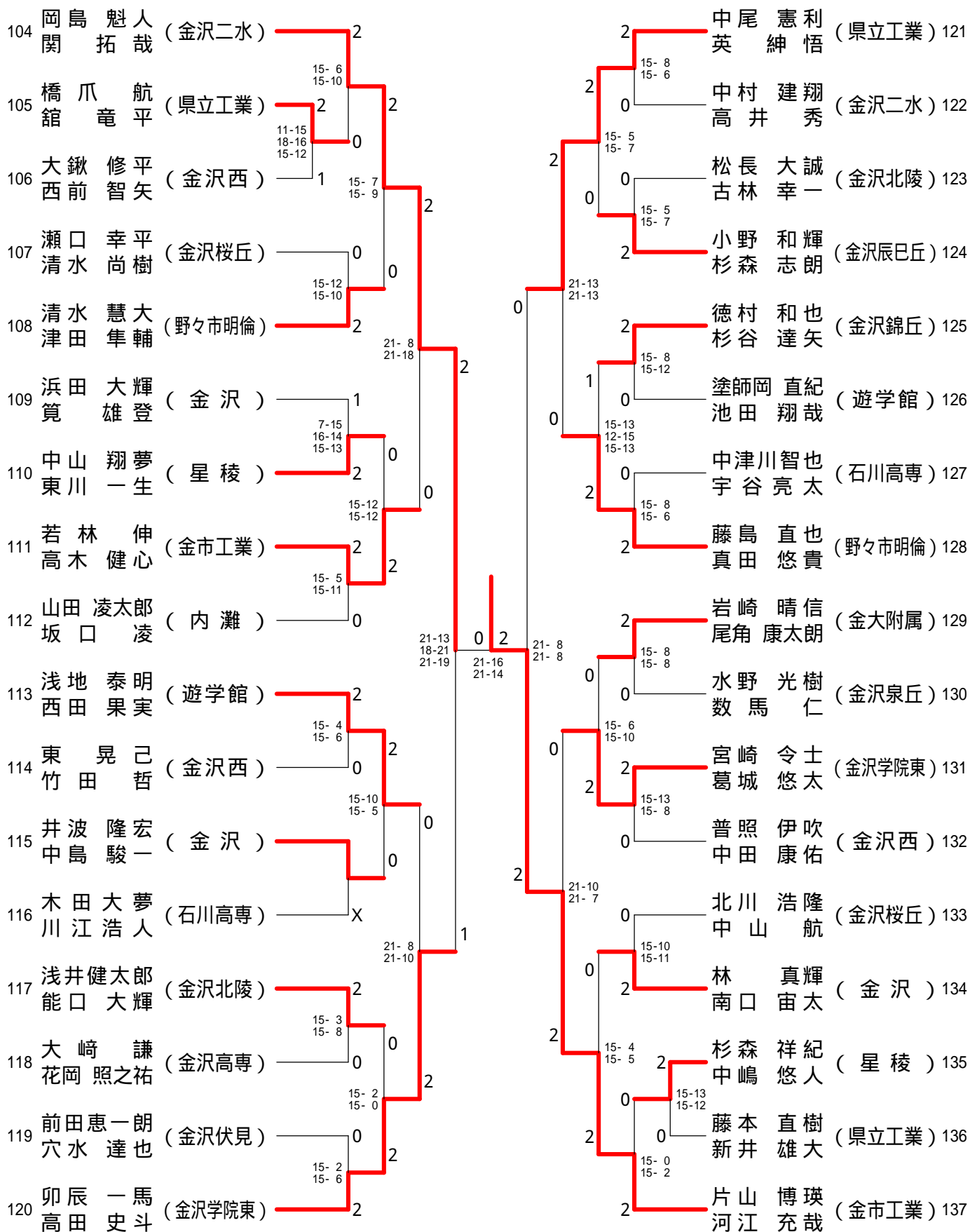
男子ダブルス - 3

順位	選手名	所属校	対戦相手	所属校	スコア
70	芝野 誠人 紙子 恭輔	(金市工業)	篠田 翔 上野 達椰	(県立工業)	2-0 (15-2, 15-6)
71	能村 晟弥 平田 知槻	(金沢高専)	舛田パーシャ 端井 颯汰	(金沢北陵)	0-2 (15-8, 15-2)
72	河村 祐希 谷野 晃介	(金沢学院東)	谷野 悠太 山尾 奎介	(金市工業)	0-2 (15-7, 15-7)
73	二口 大誠 竹内 柊野	(県立工業)	小林 正樹 大磯 凌雅	(遊学館)	0-2 (15-7, 15-6)
74	中野 良祐 吉田 峻	(野々市明倫)	中川 晴喜 中江 和輝	(金沢高専)	0-2 (21-7, 21-4)
75	山内 浩平 本江 史弥	(金沢北陵)	池田 慎悟 河村 一輝	(金沢)	0-2 (15-7, 17-15)
76	清水 遼平 川幡 裕一	(金沢泉丘)	角田 夏輝 内田 琢也	(金沢泉丘)	0-2 (15-11, 15-11)
77	本多 晴也 木村 篤人	(金沢)	土平 孟 堂本 侑也	(金沢学院東)	0-2 (17-15, 15-8)
78	荒木 大樹 村 将太	(尾山台)	中村 早登 安藤 翼	(金沢伏見)	0-2 (21-7, 21-12)
79	清水 亮輔 柴田 省吾	(金沢錦丘)	蔭田 壮志 半田 龍之介	(金沢二水)	0-2 (21-15, 21-13)
80	長岡 陸 前田 裕哉	(金沢北陵)	芝田 泰孝 吉尾 仁司	(金沢西)	0-2 (15-0, 15-0)
81	山口 侑也 吉田 康祐	(金市工業)	河村 真吾 越野 宏康	(星稜)	0-2 (15-12, 15-13)
82	北川 航大 堀 佑介	(遊学館)	曾明 裕太 坂本 歩巳	(石川高専)	0-2 (15-8, 15-10)
83	伊藤 丈弘 三好 智也	(金沢二水)	加納 広大 竹田 亮介	(県立工業)	0-2 (21-9, 21-14)
84	千田 椋介 山上 淳之介	(金沢)	谷口 岬稀 田野 直人	(野々市明倫)	0-2 (15-9, 15-6)
85	北村 春樹 日比野康次	(石川高専)	増子 翔太 辻 朋宏	(内灘)	0-2 (15-12, 10-15, 15-6)
86	川田 悠季 伊藤 鑑	(金沢泉丘)	可長 海星 寺井 健大	(金沢桜丘)	0-2 (15-8, 15-4)

金沢地区高等学校バドミントン大会 (男子個人)

平成26年4月26・27・29日 金沢市総合体育館

男子ダブルス - 4

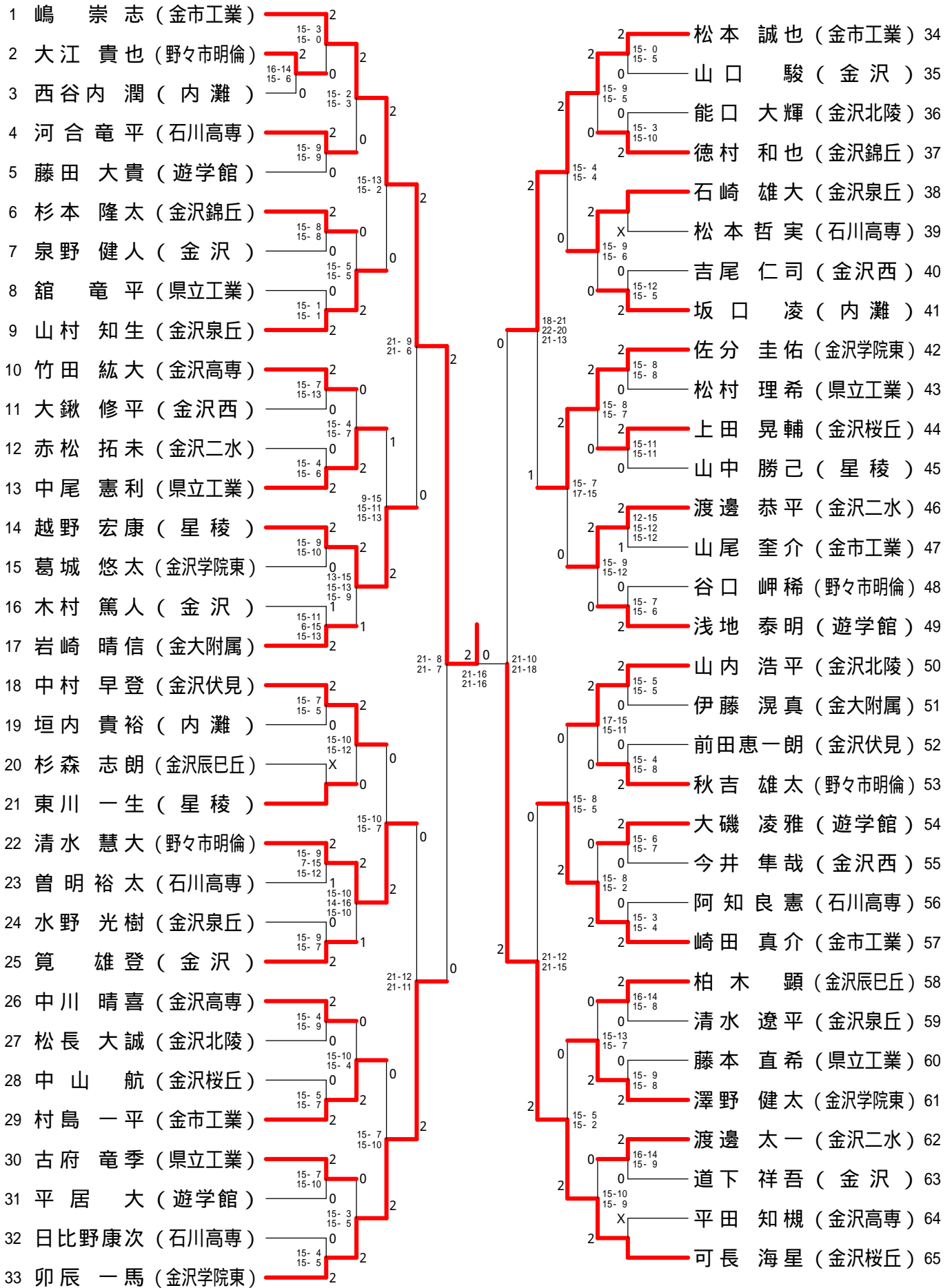


金沢地区高等学校バドミントン大会 (男子個人)

平成26年4月26・27・29日 金沢市総合体育館

【ベスト32】

男子シングルス - 1



金沢地区高等学校バドミントン大会 (男子個人)

平成26年4月26・27・29日 金沢市総合体育館

【ベスト32】

男子シングルス - 2

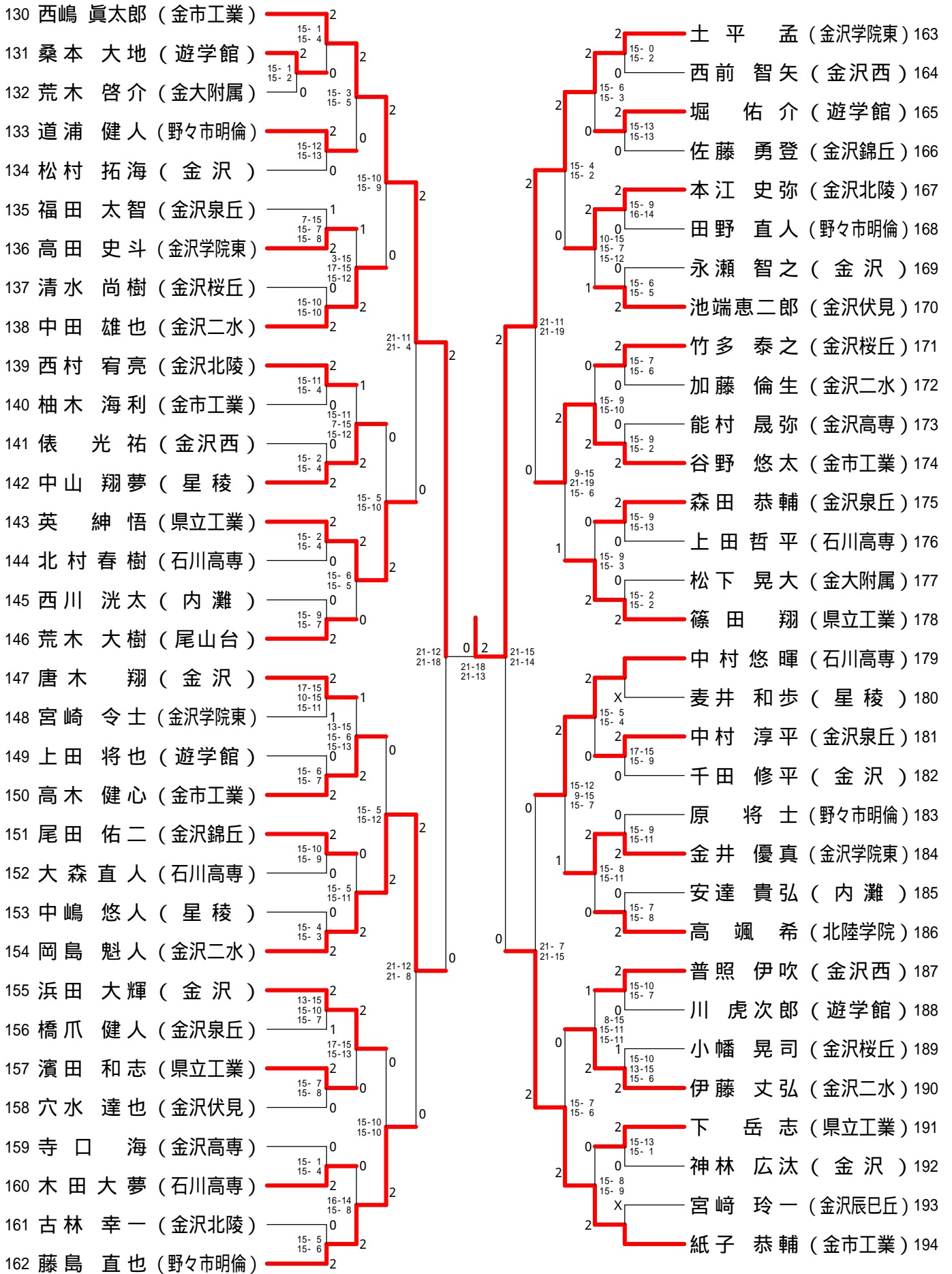
66	芝野 誠人 (金市工業)	2	15-0 15-5	2	2	2	2	河江 充哉 (金市工業)	98	2	15-2 15-2
67	新井 雄大 (県立工業)	0	15-5 15-3	2	2	2	2	小松 拓馬 (遊学館)	99	0	15-2 15-7
68	橋爪 悠輔 (金沢学院東)	2	15-8 15-13	0	2	2	2	蔭田 壮志 (金沢二水)	100	0	15-5 15-4
69	銭塚 翔平 (金沢北陵)	0	15-3 15-3	2	2	2	2	濱嶋 廉 (金沢高専)	101	0	15-13 15-9
70	市川 真秀 (金沢高専)	0	15-8 15-5	0	2	2	2	花川 直樹 (金沢)	102	2	15-7 15-7
71	河村 一輝 (金沢)	2	15-9 15-4	0	2	2	2	安原 大平 (星稜)	103	0	15-9 15-6
72	手井 智樹 (内灘)	0	15-5 15-6	2	2	2	2	谷内 友祐 (金沢桜丘)	104	0	15-7 15-8
73	北川 航大 (遊学館)	2	21-6 21-9	2	2	2	2	深谷 崇弘 (金沢学院東)	105	2	21-9 21-11
74	村 将太 (尾山台)	1	15-8 11-15 15-5	0	2	2	2	吉田 峻 (野々市明倫)	106	0	15-6 15-5
75	中津川智也 (石川高専)	2	15-3 15-6	0	2	2	2	東 晃己 (金沢西)	107	0	15-7 15-5
76	南口 宙太 (金沢)	2	15-12 15-9	2	2	2	2	井波 隆宏 (金沢)	108	0	15-4 15-1
77	光田 博一 (金沢泉丘)	0	15-4 15-7	0	2	2	2	上野 達椰 (県立工業)	109	2	15-9 15-13
78	真田 悠貴 (野々市明倫)	X	15-3 15-11	2	2	2	2	川江 浩人 (石川高専)	110	X	15-8 15-10
79	上田 康稀 (金沢錦丘)	0	15-8 15-8	2	2	2	2	角田 夏輝 (金沢泉丘)	111	0	15-4 15-1
80	高井 秀 (金沢二水)	0	21-15 21-18	2	2	2	2	野村 朋希 (金沢辰巳丘)	112	2	15-10 20-18
81	新谷 圭市 (金沢西)	2	20-22 21-19 21-17	2	2	2	2	高田 健斗 (北陸学院)	113	2	15-12 15-7
82	堂本 侑也 (金沢学院東)	2	15-12 15-4	2	2	2	2	清水 亮輔 (金沢錦丘)	114	1	18-20 15-11 15-10
83	中道 壮太 (石川高専)	X	15-7 15-6	0	2	2	2	小坂 拓未 (金沢伏見)	115	0	15-0 15-6
84	不島 昇士 (金沢泉丘)	0	15-2 15-6	2	2	2	2	鈴木 駿介 (金沢桜丘)	116	2	15-10 15-10
85	二口 大誠 (県立工業)	2	15-3 15-5	0	2	2	2	手取 雄太 (内灘)	117	0	17-15 15-13
86	広村 響一 (金沢北陵)	2	15-8 15-7	0	2	2	2	西島 康平 (金沢学院東)	118	2	15-8 15-6
87	大崎 謙 (金沢高専)	0	15-13 15-7	2	2	2	2	白尾 海斗 (県立工業)	119	0	15-9 15-6
88	中村 太優 (野々市明倫)	0	21-16 23-21	0	2	2	2	山上 淳之介 (金沢)	120	0	15-5 15-2
89	清水 晃一郎 (遊学館)	2	15-2 15-0	2	2	2	2	奥本 裕介 (星稜)	121	2	17-15 15-6
90	平山 立樹 (県立工業)	2	15-9 15-4	2	2	2	2	吉田 康祐 (金市工業)	122	0	15-6 15-10
91	吉田 晃 (金沢)	0	15-10 15-5	0	2	2	2	端井 颯汰 (金沢北陵)	123	0	15-6 15-10
92	瀬口 幸平 (金沢桜丘)	0	13-15 15-13 15-8	0	2	2	2	池田 翔哉 (遊学館)	124	2	15-9 15-6
93	若林 伸 (金市工業)	2	15-11 15-12	0	2	2	2	伊藤 鑑 (金沢泉丘)	125	2	8-15 15-9 15-13
94	中田 康佑 (金沢西)	2	15-6 15-9	1	2	2	2	三好 智也 (金沢二水)	126	0	15-6 15-5
95	田辺 修平 (金沢泉丘)	0	15-3 15-2	2	2	2	2	新田 幸男 (野々市明倫)	127	1	15-3 15-1
96	杉森 祥紀 (星稜)	0	21-16 21-7	2	2	2	2	河村 祐希 (金沢学院東)	128	2	15-6 15-1
97	関 拓哉 (金沢二水)	2	21-13 21-7	2	2	2	2	荒井 知大 (石川高専)	129	2	15-3 15-1

金沢地区高等学校バドミントン大会 (男子個人)

平成26年4月26・27・29日 金沢市総合体育館

【ベスト32】

男子シングルス - 3

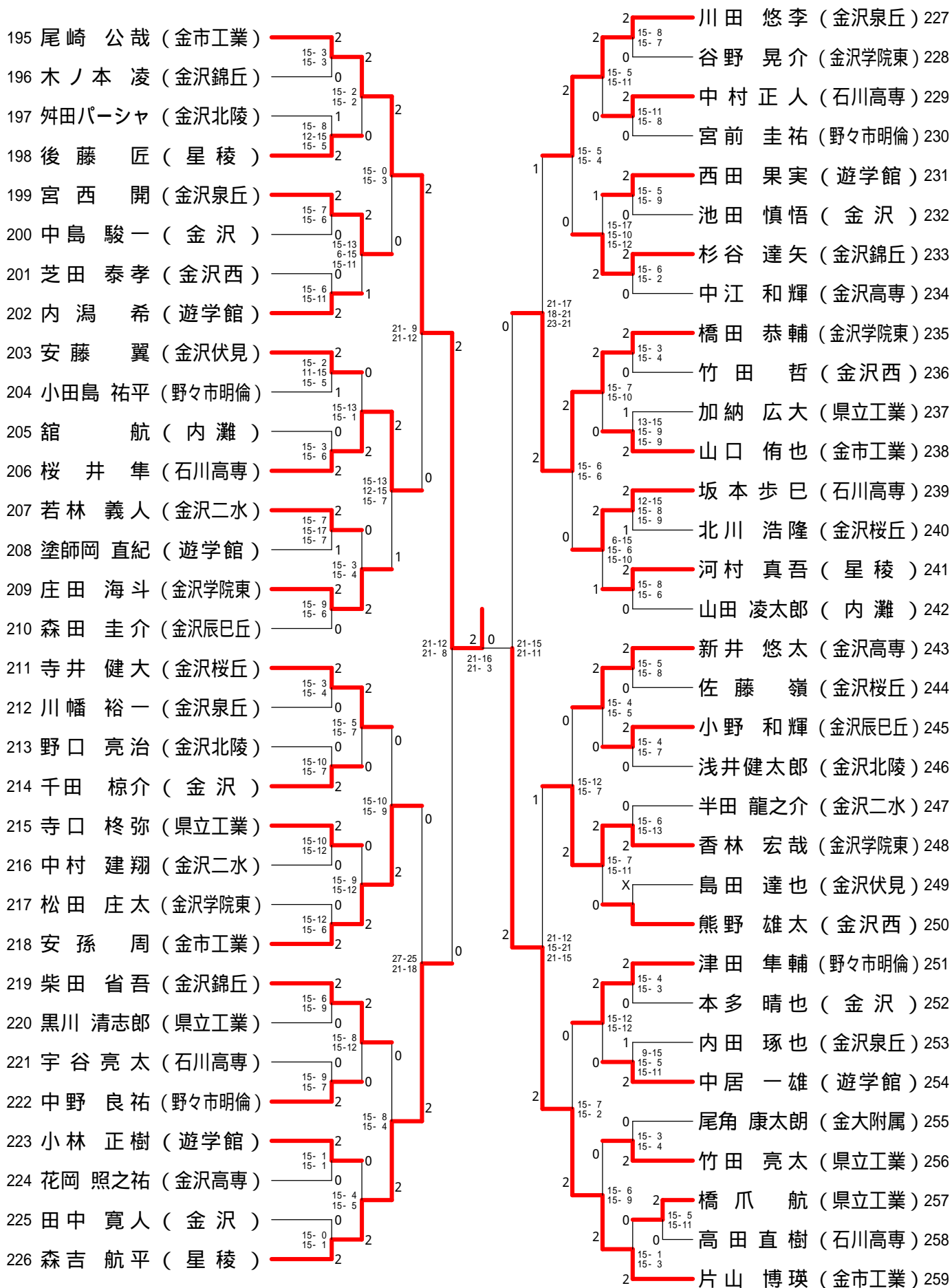


金沢地区高等学校バドミントン大会 (男子個人)

平成26年4月26・27・29日 金沢市総合体育館

【ベスト32】

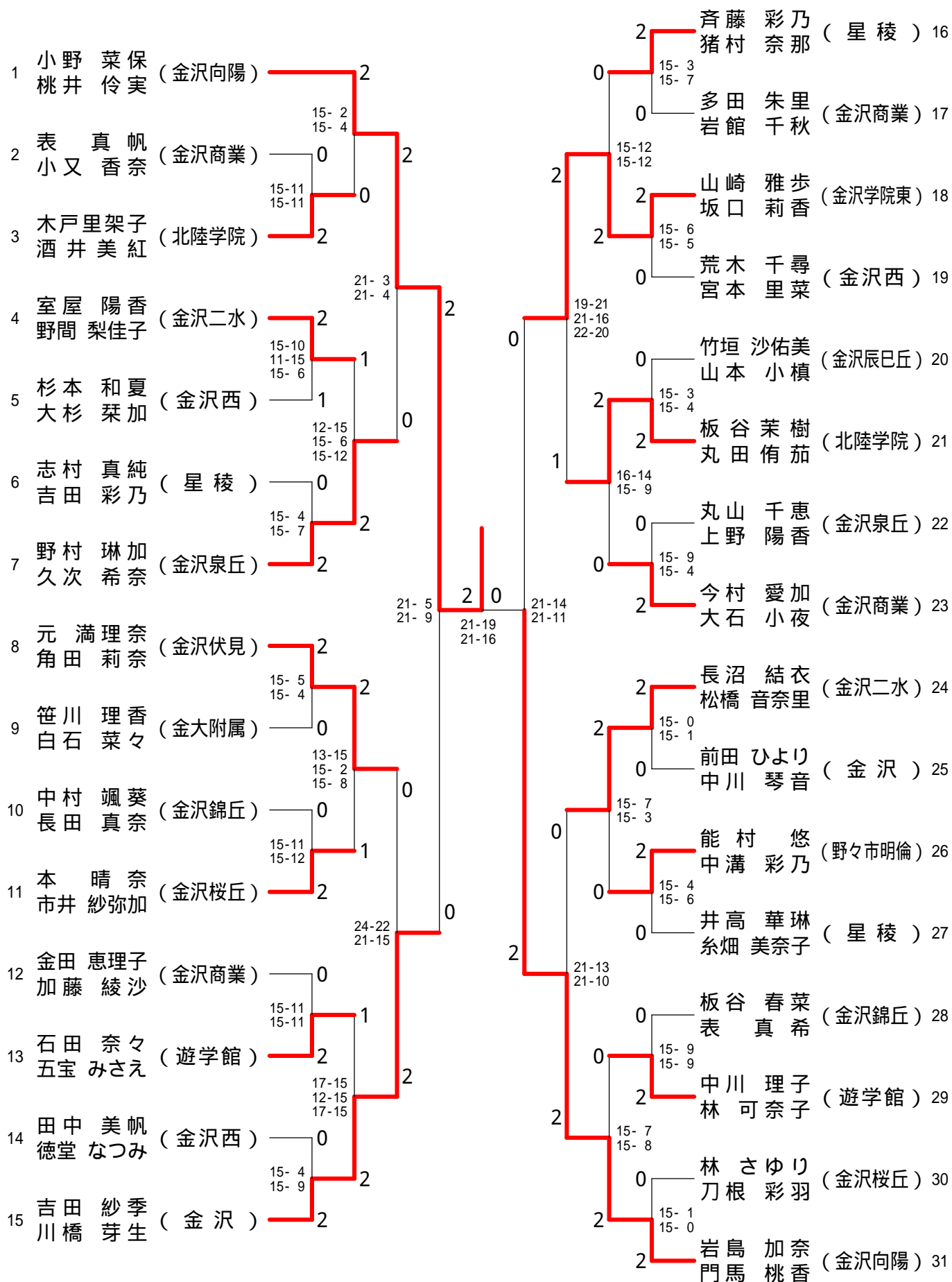
男子シングルス - 4



金沢地区高等学校バドミントン大会（女子個人）

平成26年4月26・27・29日 金沢市総合体育館

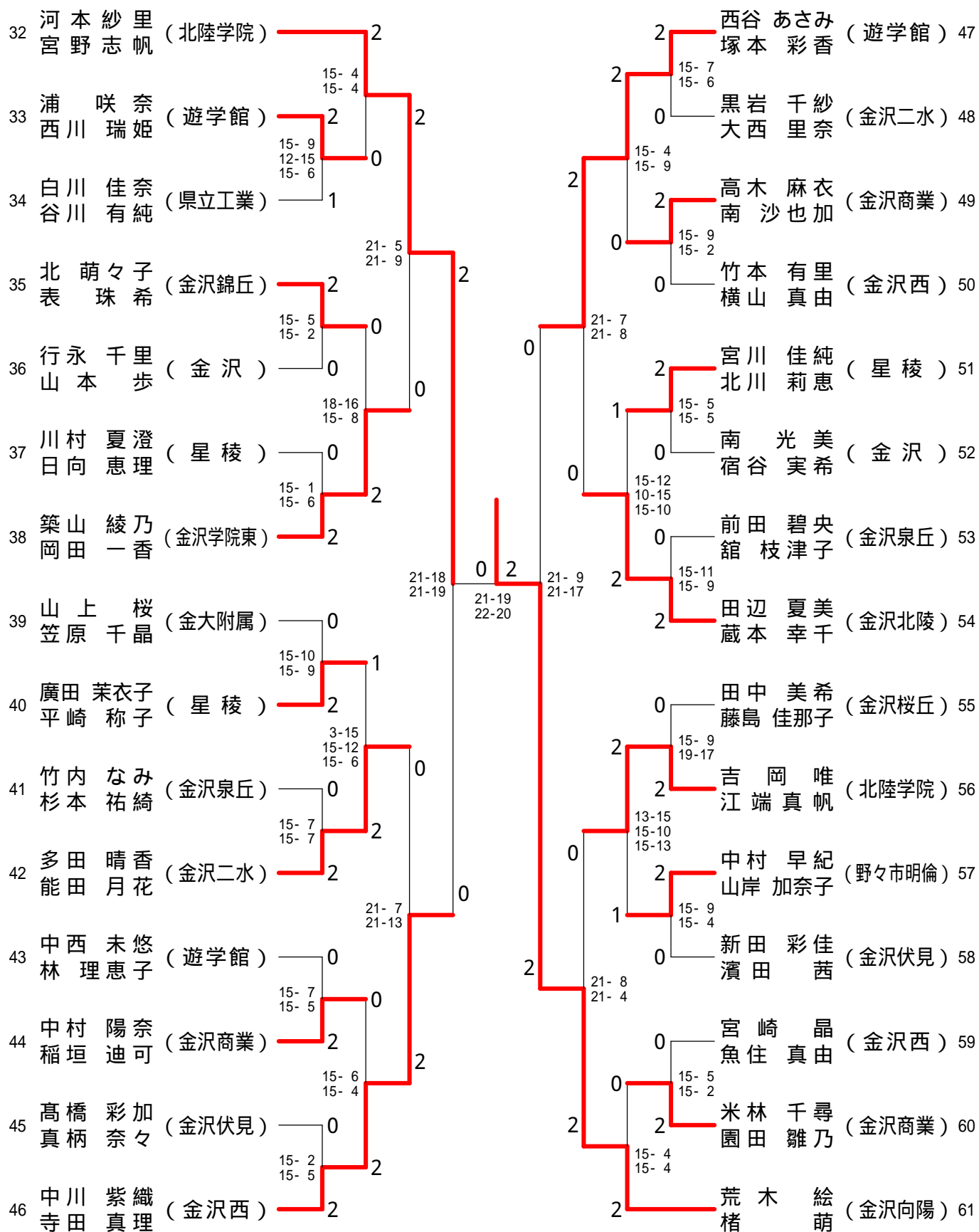
女子ダブルス - 1



金沢地区高等学校バドミントン大会（女子個人）

平成26年4月26・27・29日 金沢市総合体育館

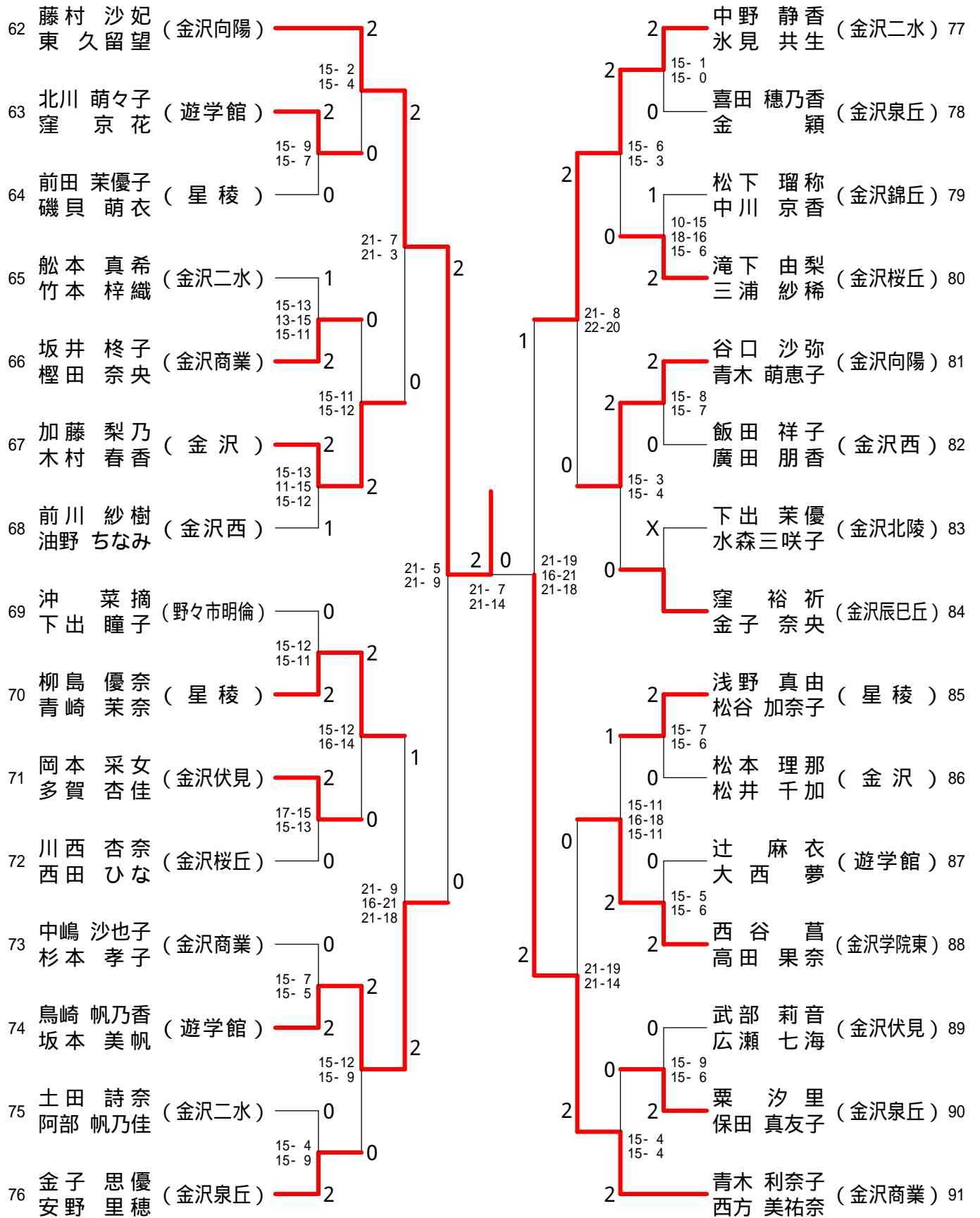
女子ダブルス - 2



金沢地区高等学校バドミントン大会 (女子個人)

平成26年4月26・27・29日 金沢市総合体育館

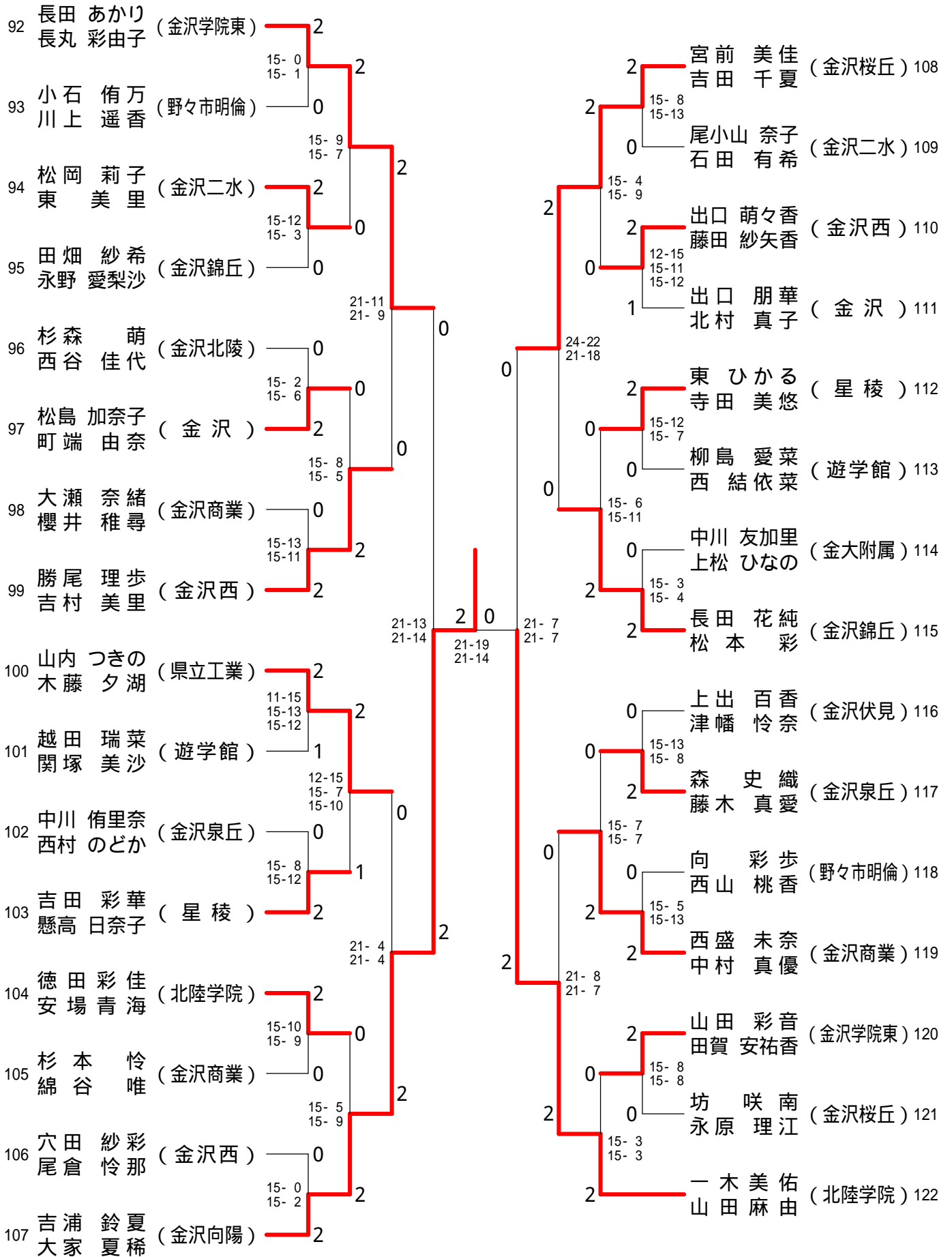
女子ダブルス - 3



金沢地区高等学校バドミントン大会（女子個人）

平成26年4月26・27・29日 金沢市総合体育館

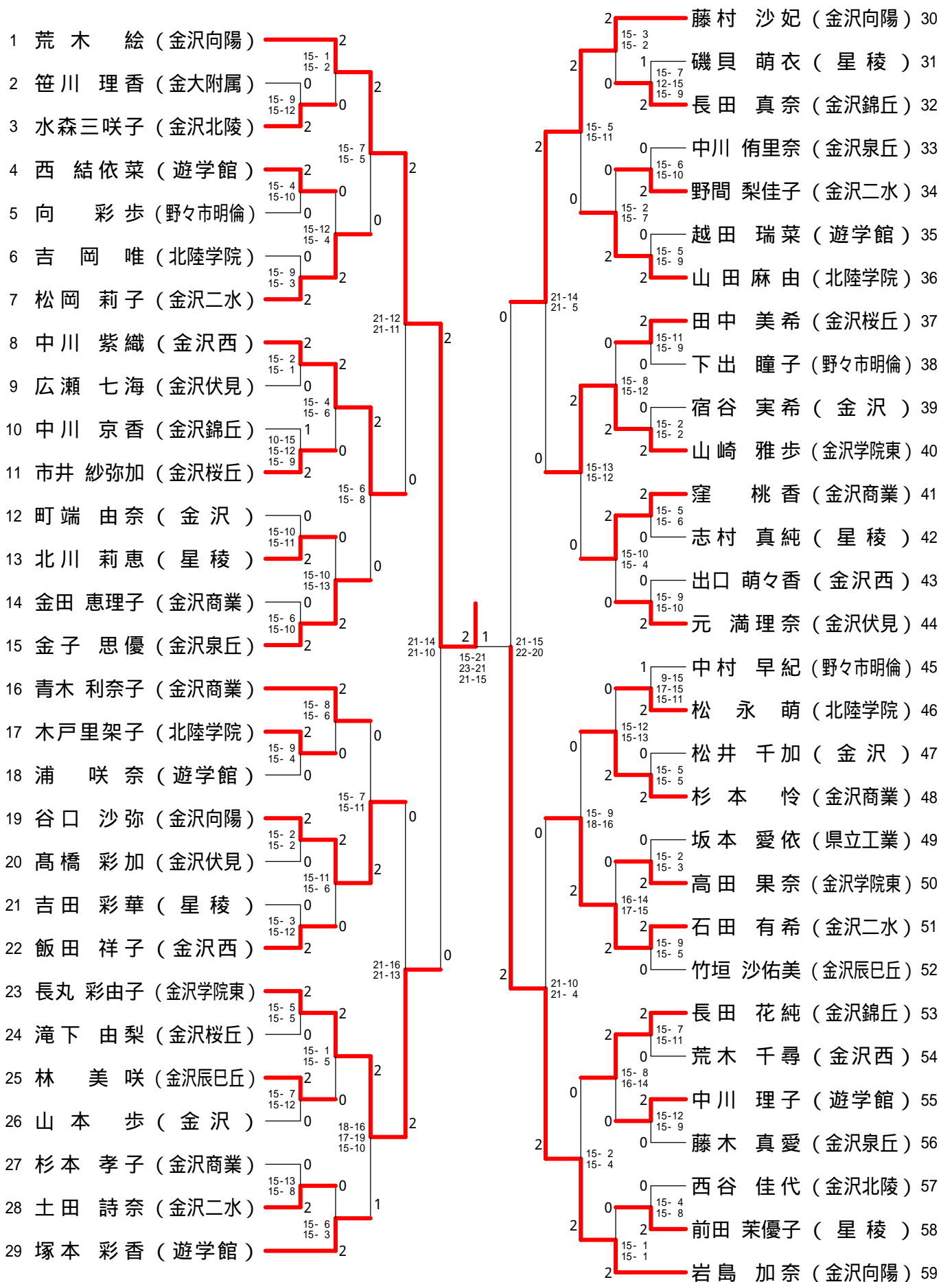
女子ダブルス - 4



金沢地区高等学校バドミントン大会（女子個人）

平成26年4月26・27・29日 金沢市総合体育館

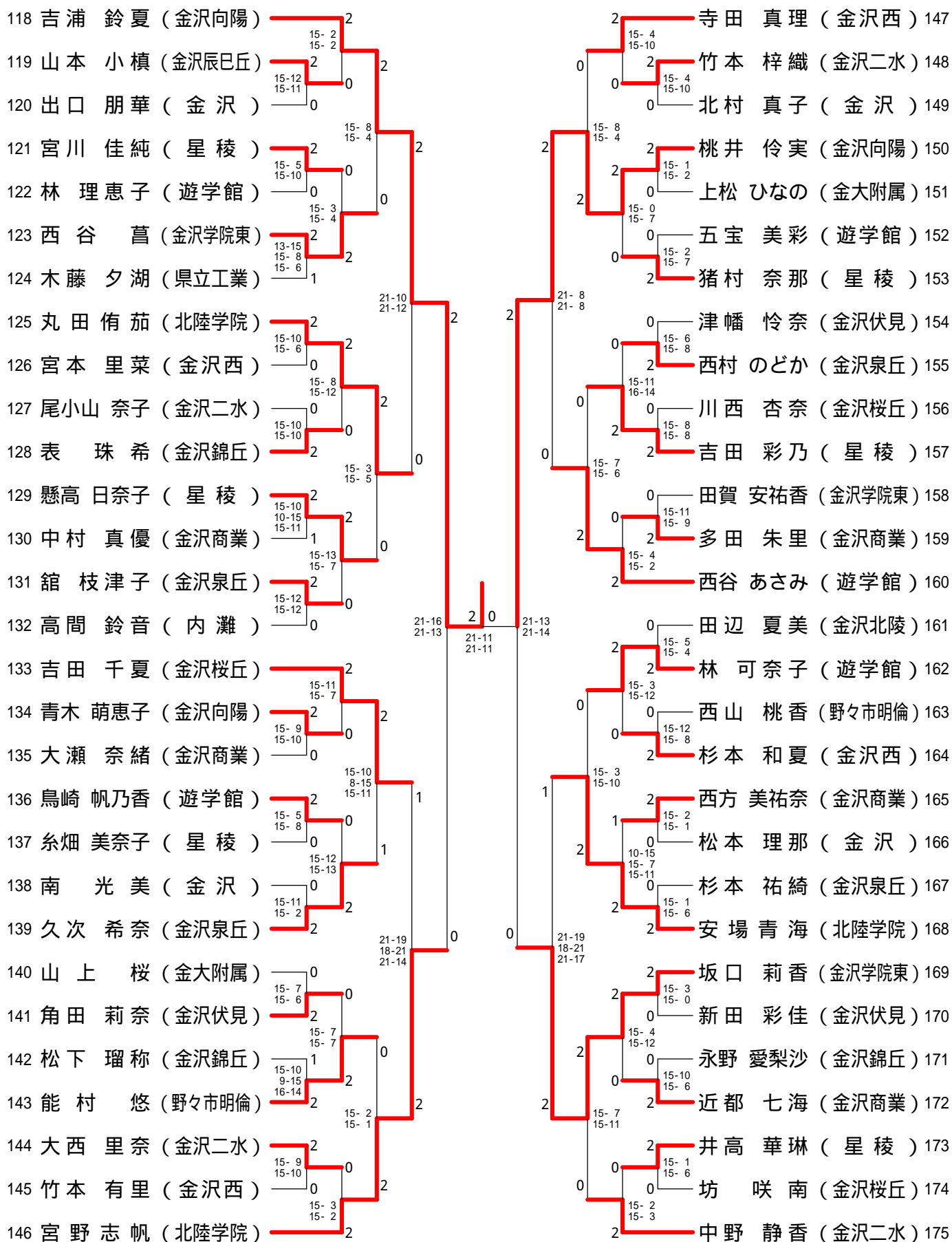
女子シングルス - 1



金沢地区高等学校バドミントン大会 (女子個人)

平成26年4月26・27・29日 金沢市総合体育館

女子シングルス - 3



金沢地区高等学校バドミントン大会 (女子個人)

平成26年4月26・27・29日 金沢市総合体育館

女子シングルス - 4

