

# 第32回石川県中学生選抜バドミントン大会

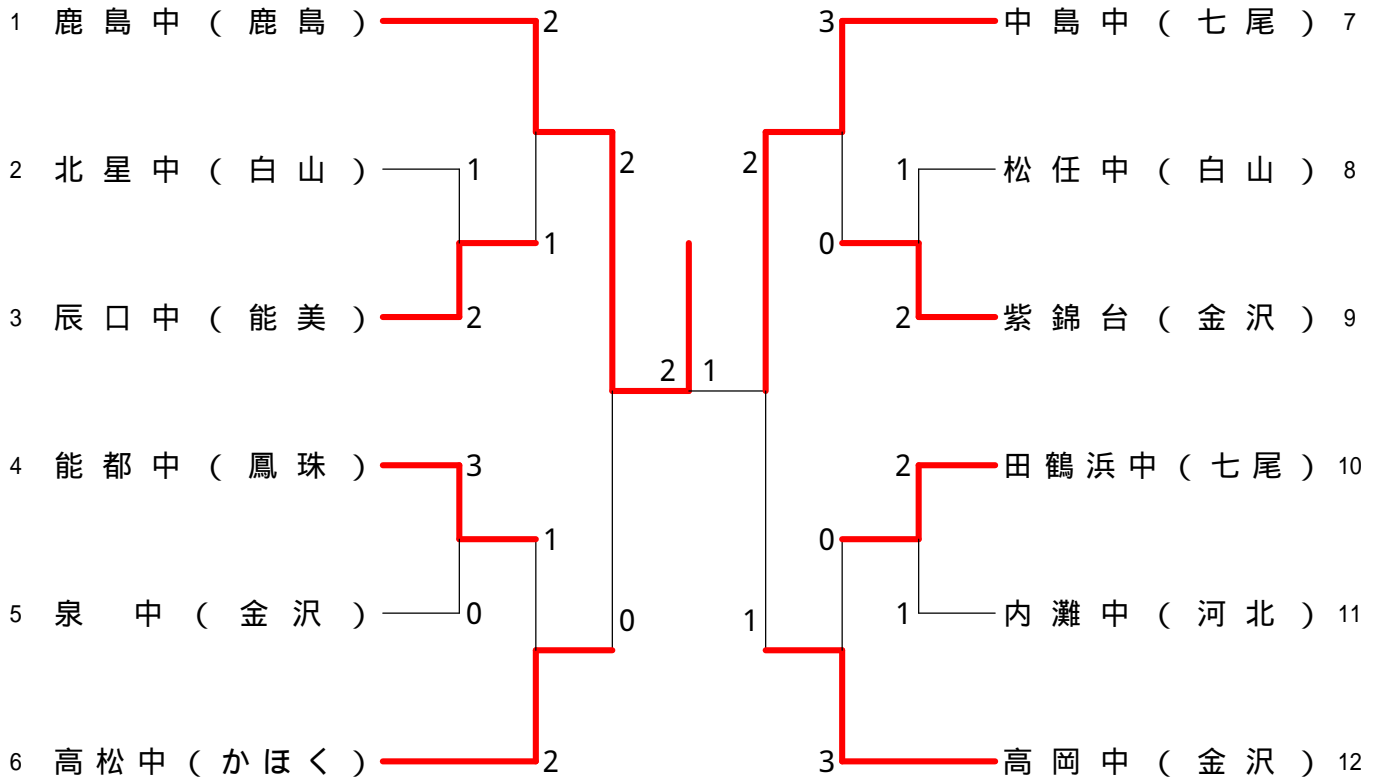
2013.02.16-17 美川スポーツセンター

種 目	優 勝	準 優 勝	三	位
男子団体	鹿島中(鹿島)	中島中(七尾)	高松中(かほく)	高岡中(金沢)
女子団体	美川中(白山)	宇ノ気中(かほく)	高松中(かほく)	中島中(七尾)
男子単	つちひら はじめ 土平 孟 (鹿島中)	たにの ゆうた 谷野 悠太 (布水中)	わたなべ きょうへい 渡邊 恭平 (泉 中)	たにぐち りょうま 谷口 諒真 (能都中)
男子複	どうもと ゆきや 堂本 侑也 ふくはら さとし 福原 聡 (鹿島中)	いなだ しんご 稲田 真伍 やまもと しょうご 山本 祥伍 (中島中)	こやましゅんじ 小山 隼司 おもてともや 表 智也 (松陽中)	いだ あきのり 井田 明德 とりげ きいち 鳥毛 輝一 (鹿島中)
女子単	おおいえ なつき 大家 夏稀 (美川中)	なんぶ いちか 南部 一伽 (美川中)	つきやま あやの 築山 綾乃 (額 中)	たにぐち さや 谷口 沙弥 (中島中)
女子複	こうぞ もえ 楮 萌 にしがた みゆな 西方 美祐奈 (美川中)	さとう けい 佐藤 啓 しおたに ゆい 塩谷 唯 (宇ノ気中)	わたなべ みほ 渡部 実歩 たかやま みづき 高山 美月 (国府中)	おかだ いちか 岡田 一香 えんどう みほ 円道 美穂 (中島中)

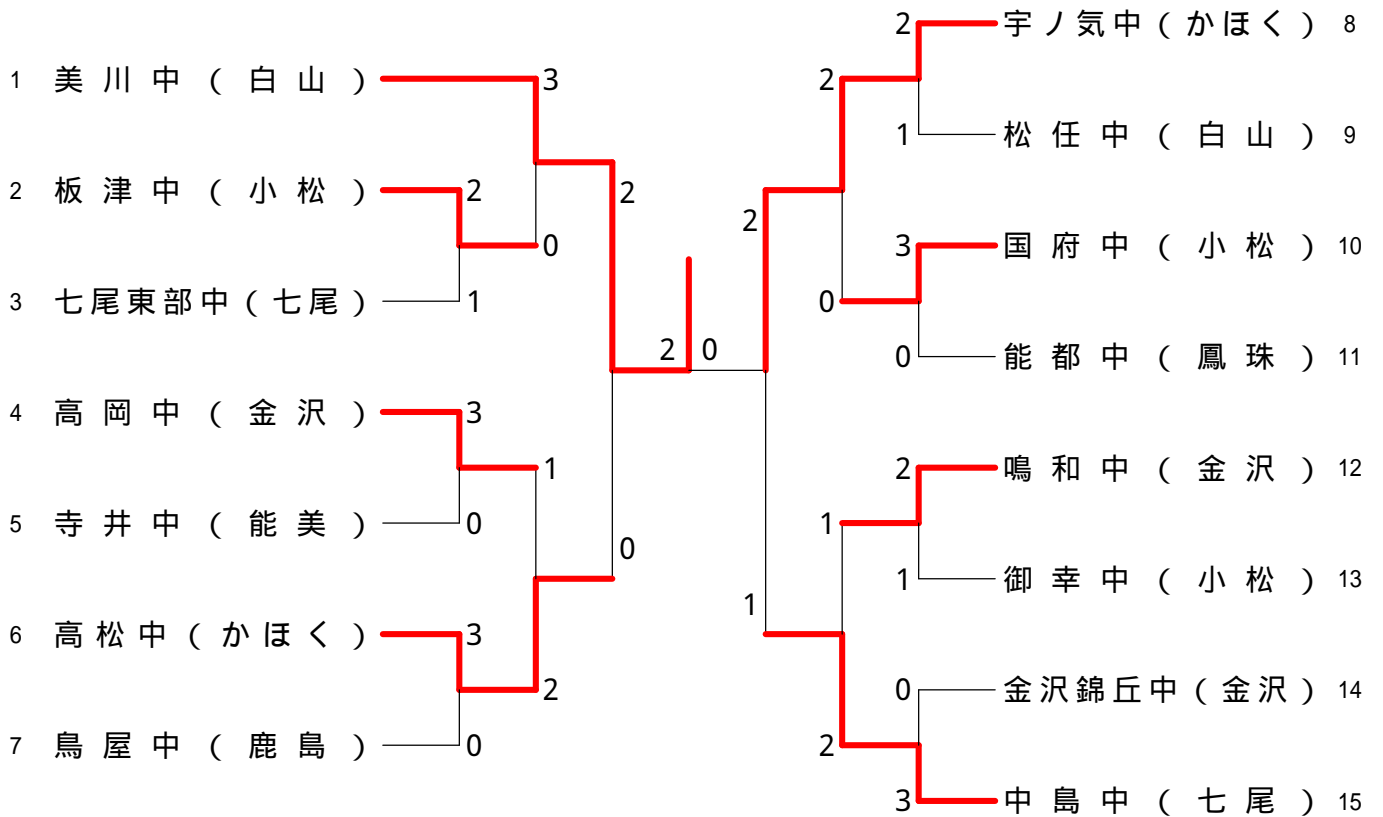
# 第32回石川県中学生選抜バドミントン大会

平成25年2月16日 美川スポーツセンター

## 男子団体



## 女子団体



<p>能美 試合番号 BT-1 白山 辰口中(能美) 2 - 1 北星中(白山)</p> <p>高木 健心 2 <math>\left( \begin{matrix} 21-11 \\ 21-7 \end{matrix} \right)</math> 0 宮村 遼 松崎 拓嗣 0</p> <p>貝森 亮太 0 <math>\left( \begin{matrix} 10-21 \\ 5-21 \end{matrix} \right)</math> 2 濱本 知希</p> <p>西田 涉二 2 <math>\left( \begin{matrix} 21-8 \\ 21-17 \end{matrix} \right)</math> 0 成 郁也 高橋 哲哉 0 小栗 涼雅</p>	<p>鳳珠 試合番号 BT-2 金沢 能都中(鳳珠) 3 - 0 泉中(金沢)</p> <p>棚木 将龍 2 <math>\left( \begin{matrix} 21-8 \\ 21-14 \end{matrix} \right)</math> 0 中瀨 佑太 松森 研志 0 高山 昂希</p> <p>谷口 諒真 2 <math>\left( \begin{matrix} 13-21 \\ 21-15 \\ 21-17 \end{matrix} \right)</math> 1 渡邊 恭平</p> <p>安孫 幹 2 <math>\left( \begin{matrix} 21-16 \\ 21-19 \end{matrix} \right)</math> 0 山崎 憲生 川崎 泰希 0 山本 勇</p>	<p>金沢 試合番号 BT-3 白山 紫錦台(金沢) 2 - 1 松任中(白山)</p> <p>田中 翔 2 <math>\left( \begin{matrix} 19-21 \\ 21-17 \\ 21-16 \end{matrix} \right)</math> 1 直江 陽希 中川 利優 2 <math>\left( \begin{matrix} 21-16 \\ 21-11 \end{matrix} \right)</math> 0 山下 隼弥</p> <p>竹内 柊野 2 <math>\left( \begin{matrix} 21-16 \\ 21-11 \end{matrix} \right)</math> 0 沖田 光佑</p> <p>田村 碧那 0 <math>\left( \begin{matrix} 14-21 \\ 18-21 \end{matrix} \right)</math> 2 能村 晟弥 山口 紘弥 0 新井 颯斗</p>
<p>七尾 試合番号 BT-4 河北 田鶴浜中(七尾) 2 - 1 内灘中(河北)</p> <p>伊藤 慧胤 2 <math>\left( \begin{matrix} 21-11 \\ 21-7 \end{matrix} \right)</math> 0 後藤 拳 川口 航平 0 干場 拓実</p> <p>長尾 貴徳 1 <math>\left( \begin{matrix} 21-15 \\ 19-21 \\ 19-21 \end{matrix} \right)</math> 2 中本 悠都</p> <p>保科 泉水 2 <math>\left( \begin{matrix} 21-16 \\ 21-12 \end{matrix} \right)</math> 0 泉 隼登 安部 惇也 0 中新 立輝</p>	<p>鹿島 試合番号 BT-5 能美 鹿島中(鹿島) 2 - 1 辰口中(能美)</p> <p>井田 明德 0 <math>\left( \begin{matrix} 12-21 \\ 15-21 \end{matrix} \right)</math> 2 高木 健心 鳥毛 輝一 0 西田 涉二</p> <p>土平 孟 2 <math>\left( \begin{matrix} 21-2 \\ 21-4 \end{matrix} \right)</math> 0 高橋 哲哉</p> <p>堂本 侑也 2 <math>\left( \begin{matrix} 21-3 \\ 21-5 \end{matrix} \right)</math> 0 松崎 拓嗣 福原 聡 0 貝森 亮太</p>	<p>かほく 試合番号 BT-6 鳳珠 高松中(かほく) 2 - 1 能都中(鳳珠)</p> <p>鬼塚 慶次郎 2 <math>\left( \begin{matrix} 21-17 \\ 21-18 \end{matrix} \right)</math> 0 安孫 幹 本江 史弥 0 川崎 泰希</p> <p>沢 拓郎 0 <math>\left( \begin{matrix} 6-21 \\ 8-21 \end{matrix} \right)</math> 2 谷口 諒真</p> <p>竹田 亮太 2 <math>\left( \begin{matrix} 21-10 \\ 21-16 \end{matrix} \right)</math> 0 棚木 将龍 玄海 瑛佑 0 松森 研志</p>
<p>七尾 試合番号 BT-7 金沢 中島中(七尾) 3 - 0 紫錦台(金沢)</p> <p>山本 祥伍 2 <math>\left( \begin{matrix} 21-2 \\ 21-6 \end{matrix} \right)</math> 0 山口 紘弥 稻田 真伍 0 畝岡 響</p> <p>前 竜太郎 2 <math>\left( \begin{matrix} 21-10 \\ 21-11 \end{matrix} \right)</math> 0 中川 利優</p> <p>澤野 健太 2 <math>\left( \begin{matrix} 22-24 \\ 21-12 \\ 21-16 \end{matrix} \right)</math> 1 竹内 柊野 橋爪 啓輔 0 田中 翔</p>	<p>金沢 試合番号 BT-8 七尾 高岡中(金沢) 3 - 0 田鶴浜中(七尾)</p> <p>加納 広大 2 <math>\left( \begin{matrix} 21-13 \\ 21-13 \end{matrix} \right)</math> 0 伊藤 慧胤 若林 伸 0 川口 航平</p> <p>伊藤 吏永 2 <math>\left( \begin{matrix} 21-6 \\ 21-2 \end{matrix} \right)</math> 0 長尾 貴徳</p> <p>加藤 黎 2 <math>\left( \begin{matrix} 21-8 \\ 21-9 \end{matrix} \right)</math> 0 安部 惇也 崎田 和真 0 保科 泉水</p>	<p>鹿島 試合番号 BT-9 かほく 鹿島中(鹿島) 2 - 0 高松中(かほく)</p> <p>井田 明德 2 <math>\left( \begin{matrix} 21-17 \\ 21-14 \end{matrix} \right)</math> 0 鬼塚 慶次郎 鳥毛 輝一 0 本江 史弥</p> <p>土平 孟 2 <math>\left( \begin{matrix} 21-10 \\ 21-16 \end{matrix} \right)</math> 0 竹田 亮太</p> <p>堂本 侑也 ( ) 玄海 瑛佑 福原 聡 ( ) 柚木 海利</p>
<p>七尾 試合番号 BT-10 金沢 中島中(七尾) 2 - 1 高岡中(金沢)</p> <p>澤野 健太 1 <math>\left( \begin{matrix} 18-21 \\ 21-14 \\ 19-21 \end{matrix} \right)</math> 2 加藤 黎 橋爪 悠輔 0 伊藤 吏永</p> <p>前 竜太郎 2 <math>\left( \begin{matrix} 21-16 \\ 19-21 \\ 21-18 \end{matrix} \right)</math> 1 崎田 和真</p> <p>山本 祥伍 2 <math>\left( \begin{matrix} 21-19 \\ 21-16 \end{matrix} \right)</math> 0 加納 広大 稻田 真伍 0 若林 伸</p>	<p>鹿島 試合番号 BT-11 七尾 鹿島中(鹿島) 2 - 1 中島中(七尾)</p> <p>井田 明德 0 <math>\left( \begin{matrix} 7-21 \\ 11-21 \end{matrix} \right)</math> 2 山本 祥伍 鳥毛 輝一 0 稻田 真伍</p> <p>土平 孟 2 <math>\left( \begin{matrix} 21-8 \\ 21-10 \end{matrix} \right)</math> 0 前 竜太郎</p> <p>堂本 侑也 2 <math>\left( \begin{matrix} 21-8 \\ 21-14 \end{matrix} \right)</math> 0 澤野 健太 福原 聡 0 橋爪 悠輔</p>	

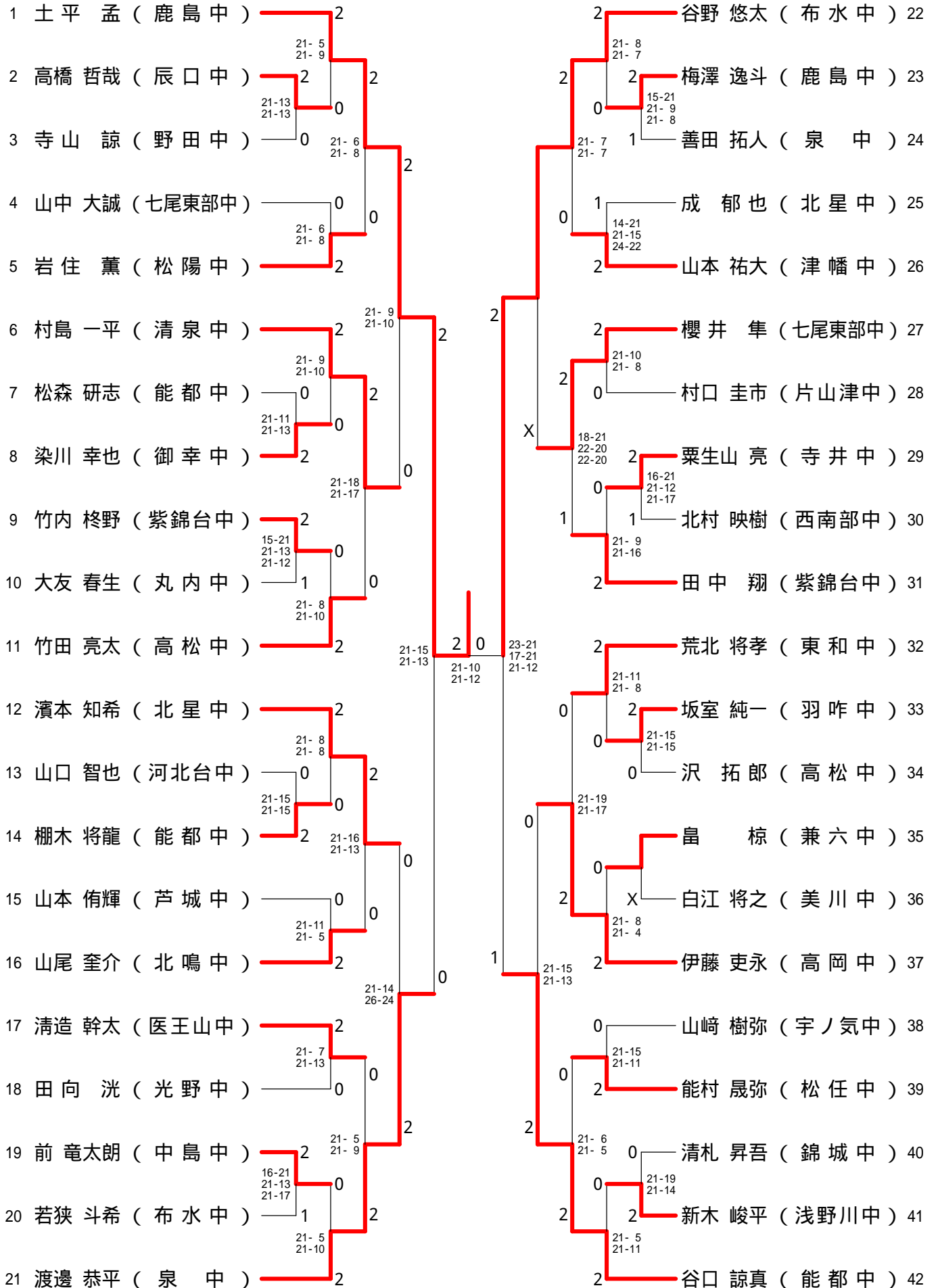
<p>小松 試合番号 GT-1 七尾 板津中(小松) 2 - 1 七尾東部中(七尾)</p> <p>中出 芽依 2 <math>\begin{pmatrix} 21-9 \\ 21-3 \end{pmatrix}</math> 0 堀 朋佳 山田 和穂 2 <math>\begin{pmatrix} 21-13 \\ 21-9 \end{pmatrix}</math> 0 受川 依知佳</p> <p>弓立 佑依 2 <math>\begin{pmatrix} 21-12 \\ 12-21 \\ 12-21 \end{pmatrix}</math> 0 見神 鈴奈 土山 日奈子 1 <math>\begin{pmatrix} 21-12 \\ 12-21 \\ 12-21 \end{pmatrix}</math> 2 津田 唯里 山上 優香 1 <math>\begin{pmatrix} 21-12 \\ 12-21 \\ 12-21 \end{pmatrix}</math> 2 舘岡 日南夏</p>	<p>金沢 試合番号 GT-2 能美 高岡中(金沢) 3 - 0 寺井中(能美)</p> <p>窪 京花 2 <math>\begin{pmatrix} 21-6 \\ 21-6 \end{pmatrix}</math> 0 松田帆乃香 窪 桃香 2 <math>\begin{pmatrix} 21-6 \\ 21-6 \end{pmatrix}</math> 0 尾林 怜奈</p> <p>平岡 なつ海 2 <math>\begin{pmatrix} 21-14 \\ 21-12 \end{pmatrix}</math> 0 中西 朱音</p> <p>大川 芽紅 2 <math>\begin{pmatrix} 21-8 \\ 21-10 \end{pmatrix}</math> 0 中西 晴香 川向 杏果 2 <math>\begin{pmatrix} 21-8 \\ 21-10 \end{pmatrix}</math> 0 松下 世奈</p>	<p>かほく 試合番号 GT-3 鹿島 高松中(かほく) 3 - 0 鳥屋中(鹿島)</p> <p>青崎 茉奈 2 <math>\begin{pmatrix} 21-12 \\ 21-9 \end{pmatrix}</math> 0 町駒 七海 干場 綾乃 2 <math>\begin{pmatrix} 21-5 \\ 21-3 \end{pmatrix}</math> 0 瀧野 日和</p> <p>三宅 美紅 2 <math>\begin{pmatrix} 21-5 \\ 21-3 \end{pmatrix}</math> 0 池島 梨花</p> <p>青崎 伶奈 2 <math>\begin{pmatrix} 21-7 \\ 21-4 \end{pmatrix}</math> 0 東海 真悠 浅野 恵美 2 <math>\begin{pmatrix} 21-7 \\ 21-4 \end{pmatrix}</math> 0 北口 悠衣</p>
<p>かほく 試合番号 GT-4 白山 宇ノ氣中(かほく) 2 - 1 松任中(白山)</p> <p>木谷 日和 2 <math>\begin{pmatrix} 21-7 \\ 21-8 \end{pmatrix}</math> 0 新川 結 佐藤 啓 2 <math>\begin{pmatrix} 21-7 \\ 21-8 \end{pmatrix}</math> 0 古城 奈央</p> <p>斉藤 莉子 0 <math>\begin{pmatrix} 17-21 \\ 16-21 \end{pmatrix}</math> 2 野村 琳加</p> <p>塩谷 唯 2 <math>\begin{pmatrix} 21-14 \\ 21-11 \end{pmatrix}</math> 0 武田 巴南 澤本 佳奈 2 <math>\begin{pmatrix} 21-14 \\ 21-11 \end{pmatrix}</math> 0 越村 未来</p>	<p>小松 試合番号 GT-5 鳳珠 国府中(小松) 3 - 0 能都中(鳳珠)</p> <p>高山 美月 2 <math>\begin{pmatrix} 21-6 \\ 21-10 \end{pmatrix}</math> 0 濱谷 穂乃香 大田 瀬奈 2 <math>\begin{pmatrix} 21-6 \\ 21-10 \end{pmatrix}</math> 0 干場 冴華</p> <p>川本 愛里 2 <math>\begin{pmatrix} 21-6 \\ 21-6 \end{pmatrix}</math> 0 高田 采佳</p> <p>渡部 実歩 2 <math>\begin{pmatrix} 21-4 \\ 21-1 \end{pmatrix}</math> 0 笹野 倫代 元野 里映 2 <math>\begin{pmatrix} 21-4 \\ 21-1 \end{pmatrix}</math> 0 中村 朱里</p>	<p>金沢 試合番号 GT-6 小松 鳴和中(金沢) 2 - 1 御幸中(小松)</p> <p>原 和奏 0 <math>\begin{pmatrix} 6-21 \\ 6-21 \end{pmatrix}</math> 2 中松 美羽 島田 愛望 0 <math>\begin{pmatrix} 6-21 \\ 6-21 \end{pmatrix}</math> 2 江端 麻帆</p> <p>田中 晴海 2 <math>\begin{pmatrix} 21-9 \\ 21-2 \end{pmatrix}</math> 0 小泉 栞奈</p> <p>上野 楓 2 <math>\begin{pmatrix} 21-10 \\ 21-7 \end{pmatrix}</math> 0 西方 雅 西田 芽生 2 <math>\begin{pmatrix} 21-10 \\ 21-7 \end{pmatrix}</math> 0 西方 優香</p>
<p>七尾 試合番号 GT-7 金沢 中島中(七尾) 3 - 0 金沢錦丘中(金沢)</p> <p>岡田 一香 2 <math>\begin{pmatrix} 21-17 \\ 21-6 \end{pmatrix}</math> 0 菅野 りな 円道 美穂 2 <math>\begin{pmatrix} 21-17 \\ 21-6 \end{pmatrix}</math> 0 中村 颯葵</p> <p>谷口 沙弥 2 <math>\begin{pmatrix} 21-4 \\ 21-4 \end{pmatrix}</math> 0 倉 ひなの</p> <p>赤坂 裕美 2 <math>\begin{pmatrix} 21-16 \\ 21-12 \end{pmatrix}</math> 0 表 珠希 今村 都華紗 2 <math>\begin{pmatrix} 21-16 \\ 21-12 \end{pmatrix}</math> 0 表 真希</p>	<p>白山 試合番号 GT-8 小松 美川中(白山) 3 - 0 板津中(小松)</p> <p>楮 萌 2 <math>\begin{pmatrix} 21-10 \\ 21-5 \end{pmatrix}</math> 0 土山 日奈子 西方 美祐奈 2 <math>\begin{pmatrix} 21-10 \\ 21-5 \end{pmatrix}</math> 0 弓立 佑依</p> <p>大家 夏稀 2 <math>\begin{pmatrix} 21-3 \\ 21-2 \end{pmatrix}</math> 0 山上 優香</p> <p>南部 一伽 2 <math>\begin{pmatrix} 21-15 \\ 21-5 \end{pmatrix}</math> 0 山田 和穂 堀 琴乃 2 <math>\begin{pmatrix} 21-15 \\ 21-5 \end{pmatrix}</math> 0 中出 芽依</p>	<p>かほく 試合番号 GT-9 金沢 高松中(かほく) 2 - 1 高岡中(金沢)</p> <p>三宅 美紅 2 <math>\begin{pmatrix} 21-12 \\ 21-19 \end{pmatrix}</math> 0 青木 萌恵子 青崎 茉奈 2 <math>\begin{pmatrix} 21-12 \\ 21-19 \end{pmatrix}</math> 0 大川 芽紅</p> <p>二口 遥香 0 <math>\begin{pmatrix} 7-21 \\ 7-21 \end{pmatrix}</math> 2 川向 杏果</p> <p>青崎 伶奈 2 <math>\begin{pmatrix} 21-10 \\ 21-16 \end{pmatrix}</math> 0 窪 桃香 干場 綾乃 2 <math>\begin{pmatrix} 21-10 \\ 21-16 \end{pmatrix}</math> 0 窪 京花</p>
<p>かほく 試合番号 GT-10 小松 宇ノ氣中(かほく) 2 - 0 国府中(小松)</p> <p>佐藤 啓 2 <math>\begin{pmatrix} 30-29 \\ 21-14 \end{pmatrix}</math> 0 高山 美月 塩谷 唯 2 <math>\begin{pmatrix} 30-29 \\ 21-14 \end{pmatrix}</math> 0 川本 愛里</p> <p>木谷 日和 2 <math>\begin{pmatrix} 21-7 \\ 21-11 \end{pmatrix}</math> 0 田中 碧</p> <p>黒岩 芹那 ( ) 渡部 実歩 澤本 佳奈 ( ) 大田 瀬奈</p>	<p>七尾 試合番号 GT-11 金沢 中島中(七尾) 2 - 1 鳴和中(金沢)</p> <p>岡田 一香 1 <math>\begin{pmatrix} 14-21 \\ 21-14 \\ 10-21 \end{pmatrix}</math> 2 上野 楓 円道 美穂 1 <math>\begin{pmatrix} 14-21 \\ 21-14 \\ 10-21 \end{pmatrix}</math> 2 西田 芽生</p> <p>谷口 沙弥 2 <math>\begin{pmatrix} 21-15 \\ 21-17 \end{pmatrix}</math> 0 田中 晴海</p> <p>赤坂 裕美 2 <math>\begin{pmatrix} 21-8 \\ 21-7 \end{pmatrix}</math> 0 原 和奏 今村 都華紗 2 <math>\begin{pmatrix} 21-8 \\ 21-7 \end{pmatrix}</math> 0 島田 愛望</p>	<p>白山 試合番号 GT-12 かほく 美川中(白山) 2 - 0 高松中(かほく)</p> <p>南部 一伽 2 <math>\begin{pmatrix} 21-14 \\ 21-15 \end{pmatrix}</math> 0 青崎 茉奈 堀 琴乃 2 <math>\begin{pmatrix} 21-14 \\ 21-15 \end{pmatrix}</math> 0 干場 綾乃</p> <p>大家 夏稀 2 <math>\begin{pmatrix} 21-10 \\ 21-8 \end{pmatrix}</math> 0 三宅 美紅</p> <p>楮 萌 ( ) 青崎 伶奈 西方 美祐奈 ( ) 浅野 恵美</p>

<p>かほく 試合番号 GT-13 七尾 宇ノ氣中(かほく) 2 - 1 中島中(七尾)</p> <p>佐藤 啓 2 <math>\left( \begin{matrix} 24-22 \\ 21-14 \end{matrix} \right)</math> 0 岡田 一香 塩谷 唯 0 <math>\left( \begin{matrix} 16-21 \\ 14-21 \end{matrix} \right)</math> 2 谷口 沙弥</p> <p>黒岩 芹那 2 <math>\left( \begin{matrix} 21-16 \\ 24-22 \end{matrix} \right)</math> 0 赤坂 裕美 澤本 佳奈 0 今村 都華紗</p>	<p>白山 試合番号 GT-14 かほく 美川中(白山) 2 - 0 宇ノ氣中(かほく)</p> <p>南部 一伽 2 <math>\left( \begin{matrix} 21-13 \\ 21-14 \end{matrix} \right)</math> 0 佐藤 啓 堀 琴乃 0 塩谷 唯</p> <p>大家 夏稀 2 <math>\left( \begin{matrix} 21-8 \\ 21-4 \end{matrix} \right)</math> 0 木谷 日和</p> <p>楮 萌 <math>\left( \quad \right)</math> 黒岩 芹那 西方 美祐奈 <math>\left( \quad \right)</math> 澤本 佳奈</p>
--	---

# 第32回石川県中学生選抜バドミントン大会

平成25年2月17日 美川スポーツセンター

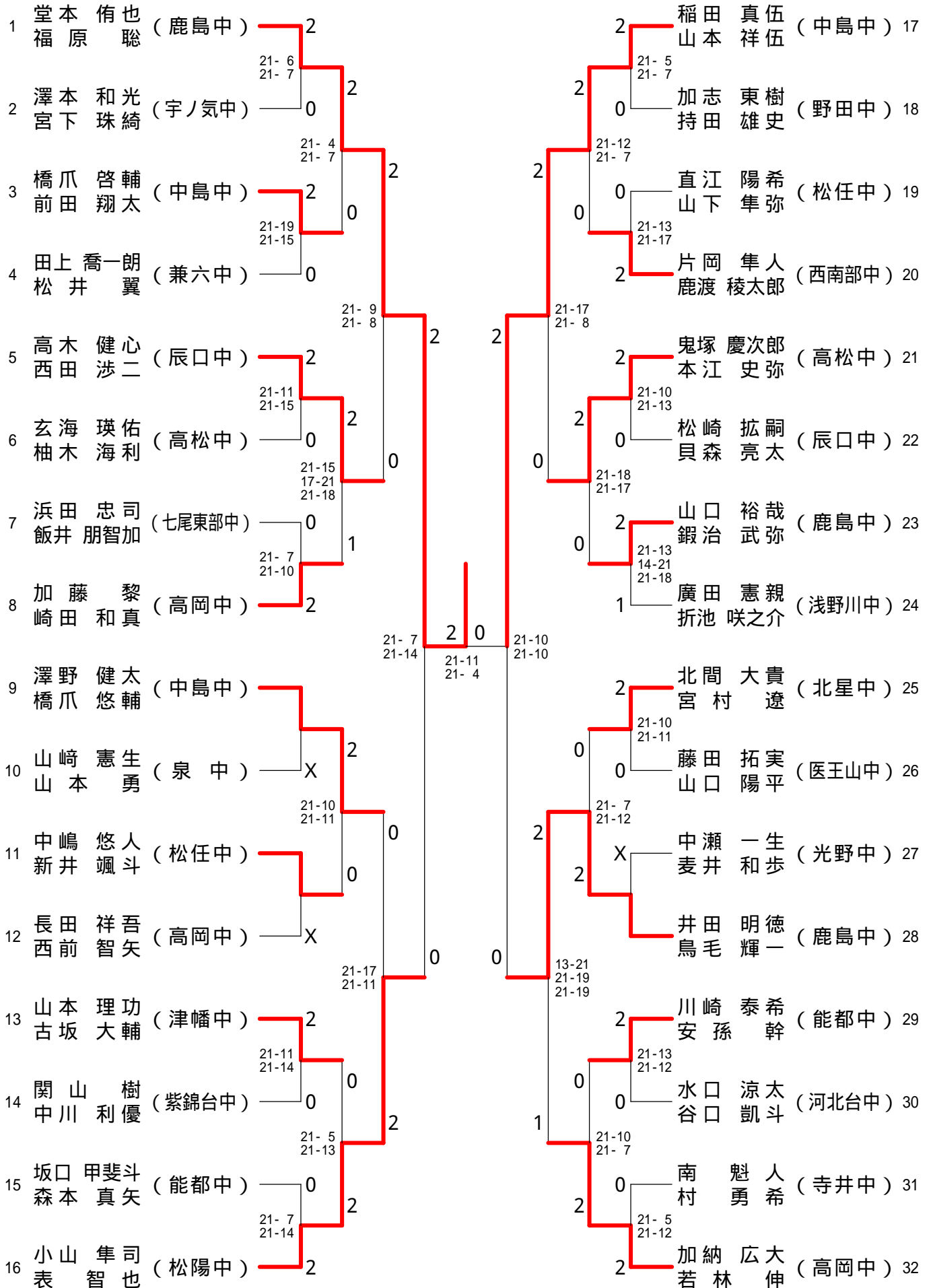
## 男子シングルス



# 第32回石川県中学生選抜バドミントン大会

平成25年2月17日 美川スポーツセンター

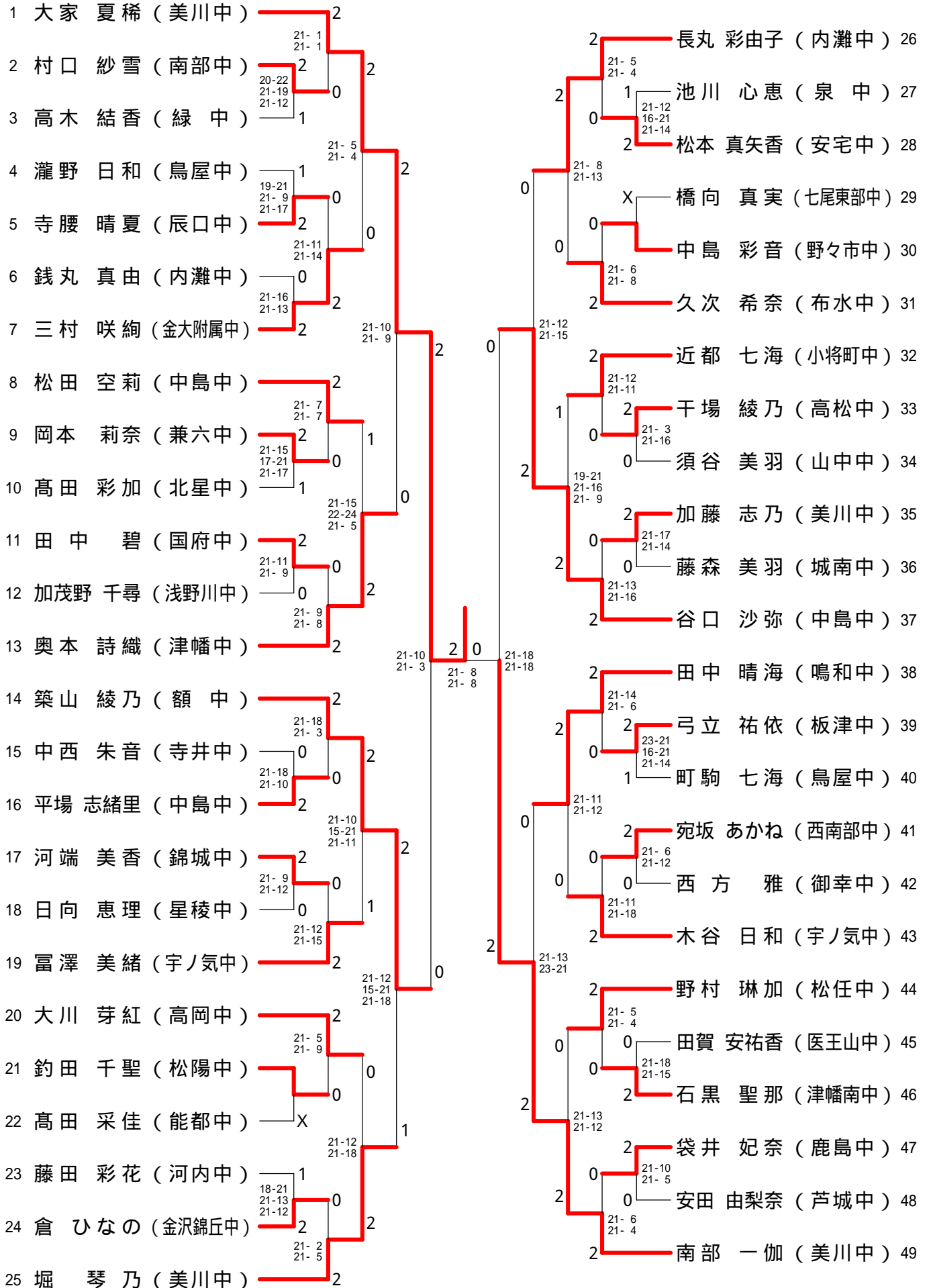
## 男子ダブルス



# 第32回石川県中学生選抜バドミントン大会

平成25年2月17日 美川スポーツセンター

## 女子シングルス





第32回石川県中学生選抜バドミントン大会

平成25年2月17日 美川スポーツセンター

女子ダブルス

