

第32回石川県ジュニアバドミントンダブルス大会

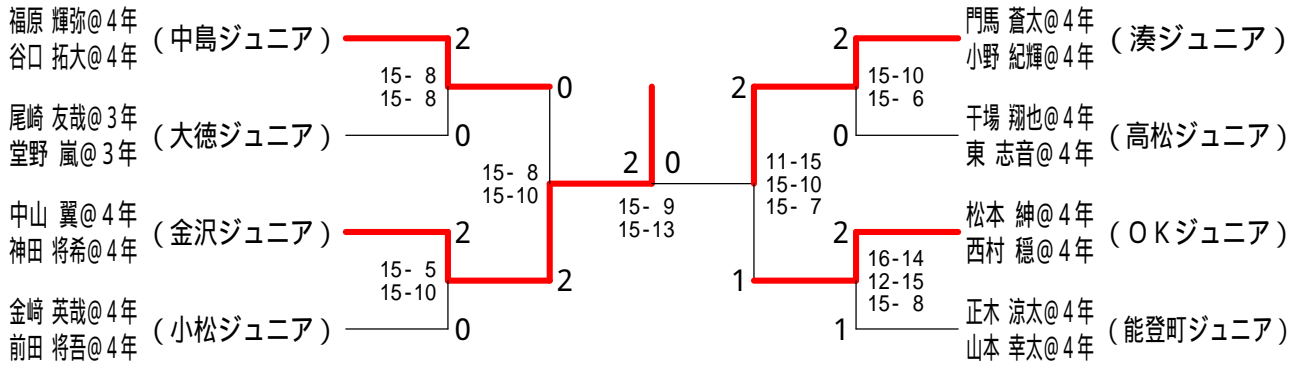
2010.09.04～05 美川スポーツセンター

種 目	優 勝	準 優 勝	三 位	
4年男子	なかやま つばさ 中山 翼@4年 かんだ しょうき 神田 将希@4年 (金沢ジュニア)	もんま そうた 門馬 蒼太@4年 おの としき 小野 紀輝@4年 (湊ジュニア)	ふくはら てるや 福原 輝弥@4年 たにぐち たくと 谷口 拓大@4年 (中島ジュニア)	まつもと しん 松本 紳@4年 にしむら やすき 西村 穂@4年 (OKジュニア)
4年女子	こばやし はな 小林 羽夏@4年 さかお りりな 酒尾 李々奈@4年 (中央ジュニア)	ふじしま いずみ 藤島 泉@4年 こばやし しほ 小林 詩歩@4年 (金沢崎浦Wings)	よしうら まなか 吉浦 愛花@3年 おくむら ゆきの 奥村 雪乃@4年 (大徳ジュニア)	しんで あきな 新出 顕名@4年 なかたに ころも 中谷 心萌@4年 (能登町ジュニア)
5年男子	たにぐち りょうま 谷口 諒真@5年 やすまご みき 安孫 幹@5年 (能登町ジュニア)	たかしま こうき 高嶋 孝気@5年 たなか かける 田中 翔@5年 (金沢崎浦Wings)	さきだ かずまさ 崎田 和真@5年 かとう れい 加藤 黎@5年 (新神田ジュニア)	わかさ とうき 若狭 斗希@5年 わかさ はると 若狭 晴斗@4年 (野々市ジュニア)
5年女子	ほり ことの 堀 琴乃@5年 たかやま みづき 高山 美月@5年 (国府ジュニア)	すずき なおこ 鈴木 那緒子@5年 たさき りみ 多崎 莉海@5年 (大徳ジュニア)	おおかわ めぐ 大川 芽紅@5年 かわむこ きょうか 川向 杏果@5年 (大徳ジュニア)	なんぶ いちか 南部 一伽@5年 かとう ゆきの 加藤 志乃@5年 (湊ジュニア)
6年男子	どうもと ゆきや 堂本 侑也@6年 つちひら はじめ 土平 孟@6年 (バドミントンクラブかしま)	たにの ゆうた 谷野 悠太@6年 わたなべ きょうへい 渡邊 恭平@6年 (金沢ジュニア)	わかばやし しん 若林 伸@6年 にっこう しゅん 日光 駿@5年 (大徳ジュニア)	ふくはら さとし 福原 聡@6年 いなだ しんご 稲田 真伍@6年 (中島ジュニア)
6年女子	つきやま あやの 築山 綾乃@6年 おおいえ なつき 大家 夏稀@6年 (OKジュニア)	つちやま みく 土山 未来@6年 なかもつ みう 中松 美羽@6年 (ラヴスマッシュジュニア)	こうぞ もえ 楮 萌@6年 あてさか あかね 宛坂 あかね@5年 (おしのジュニア)	たなか はるみ 田中 晴海@6年 きんつ ななみ 近都 七海@6年 (J.cats)
中1男子複	しばの まこと 芝野 誠人 かわえ あつや 河江 充哉 (高岡)	かみこ きょうすけ 紙子 恭輔 すみや たろう 隅屋 太郎 (能都)	さぶ けいすけ 佐分 圭佑 やまむら ともき 山村 知生 (紫錦台)	あらい はるき 荒井 知大 せき たくや 関 拓哉 (金沢Jr.)
中1女子複	おの なお 小野 菜保 ももい れいみ 桃井 怜実 (美川)	よしうら すずか 吉浦 鈴夏 いたや まき 板谷 茉樹 (松任)	ふじむら さき 藤村 沙妃 よしだ ちなつ 吉田 千夏 (OKJr.)	いわしま かな 岩島 加奈 さわだ かなこ 澤田 佳奈子 (中島Jr.)
中2男子複	しま たかし 嶋 崇志 なかむら ともや 中村 友哉 (高岡)	かちょう かいせい 可長 海星 にしじま しんたろう 西嶋 眞太郎 (金沢ジュニア)	うたつ かずま 卯辰 一馬 はした きょうすけ 橋田 恭輔 (金沢ジュニア)	たかはら ひろあき 高原広明 たけだ こうだい 竹田紘大 (ラヴスマッシュ)
中2女子複	なかの しずか 中野 静香 ひがし くるみ 東 久留望 (泉)	いちき みゆう 一木 美佑 ひらい なお 平井 菜緒 (高松)	みやの しほ 宮野 志帆 やまだ まゆ 山田 麻由 (宇ノ気)	かわもと さり 河本 紗里 ただ はるか 多田 晴香 (宇ノ気)

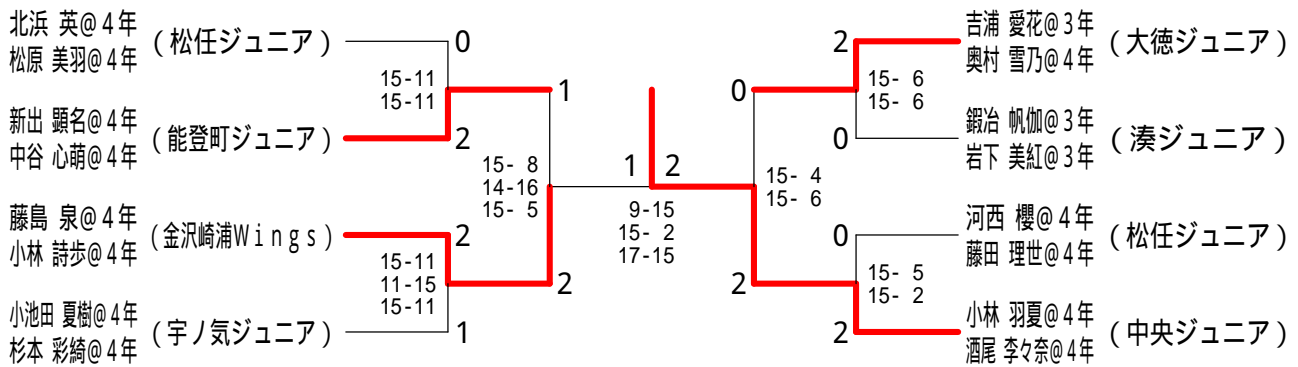
第32回石川県ジュニアバドミントンダブルス大会

平成22年9月4日 美川スポーツセンター、美川体育館

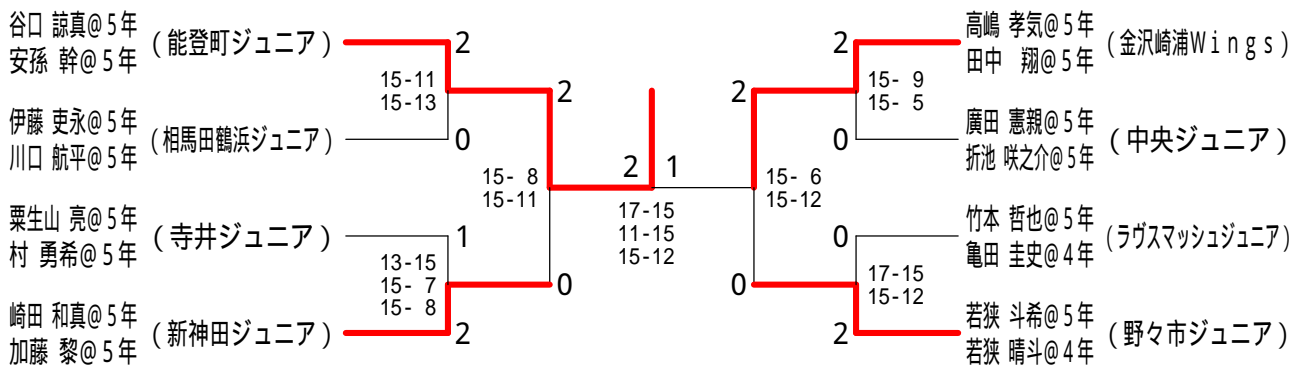
4年男子 決勝トーナメント



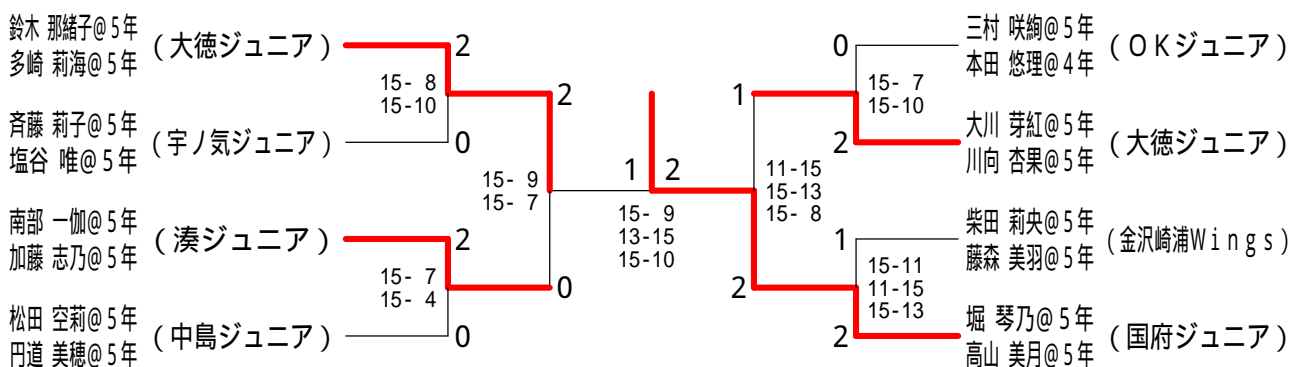
4年女子 決勝トーナメント



5年男子 決勝トーナメント



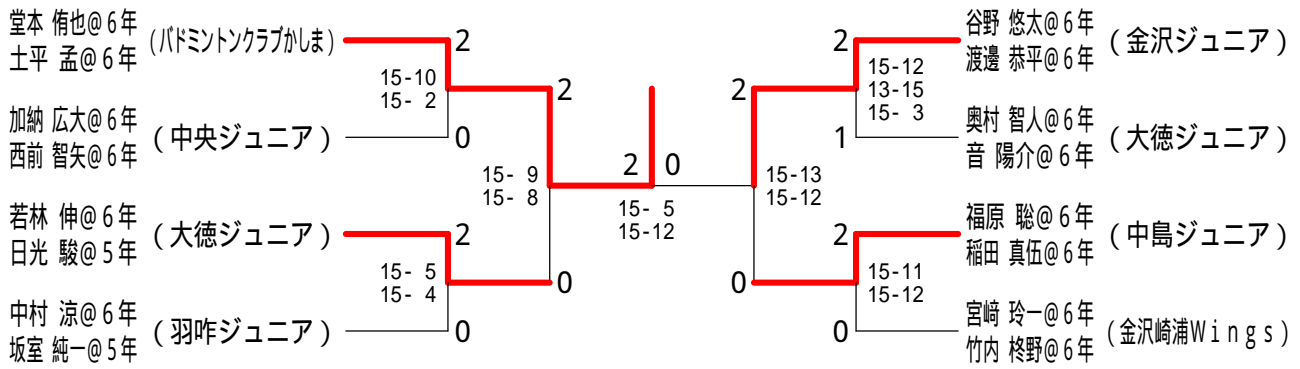
5年女子 決勝トーナメント



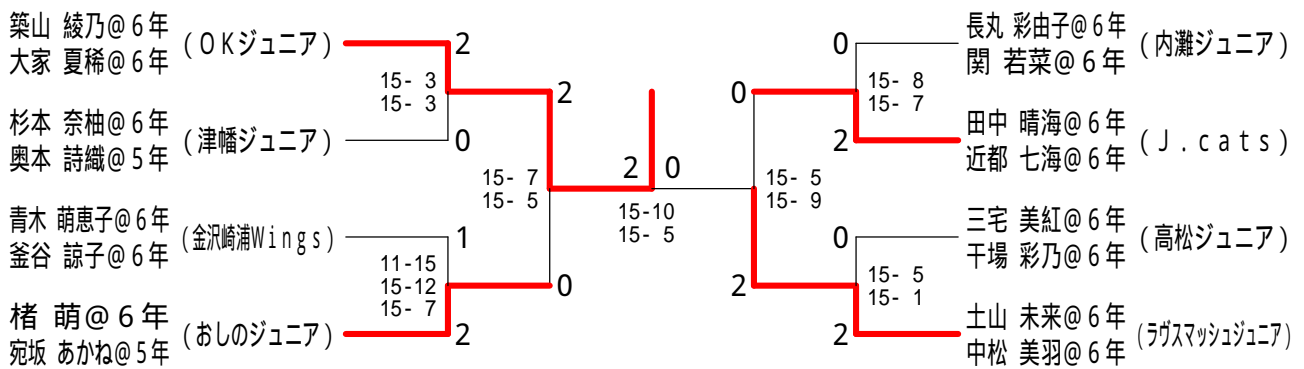
第32回石川県ジュニアバドミントンダブルス大会

平成22年9月4日 美川スポーツセンター、美川体育館

6年男子 決勝トーナメント



6年女子決勝トーナメント



第32回石川県ジュニアバドミントンダブルス大会

平成22年9月4日 美川スポーツセンター、美川体育館

4年男子 Aブロック	福谷	原口	田中	吉野	清水	杉近	森藤	勝敗	順位
福原 輝佑@4年 谷口 拓大@4年 (中島ジュニア)			21-8	-		21-4		M 2-0 G 2-0 P 42-12	1
田中 悠太@2年 浜野 雄太@3年 (小松ジュニア)	x	8-21		x	21op-9	-		M 0-2 G 0-2 P 8-30	4
吉田 光輝@4年 清水 佳士@1年 (OKジュニア)	-		9-21op			21-18		M 2-0 G 2-0 P 30-18	2
杉森 直弥@4年 近藤 隆也@3年 (宇ノ気ジュニア)	x			x				M 0-2 G 0-2 P 22-42	3

4年男子 Bブロック	石吉	本田	真中	中西	村野	山根	岸山	尾根	崎野	勝敗	順位
石本 翔英@4年 吉田 樹@3年 (湊ジュニア)				21-9	21-13	-				M 2-0 G 2-0 P 42-22	2
真田 晴生@4年 中西 風樹@3年 (羽咋ジュニア)	x	9-21				21-12				M 1-1 G 1-1 P 30-33	3
中村 颯@4年 野村 竜希@4年 (七塚ジュニア)	x							x	16-21	M 0-2 G 0-2 P 29-42	4
山岸 大洋@2年 山根 輝之@1年 (能登町ジュニア)	-		x	12-21				x	10-21	M 0-2 G 0-2 P 22-42	5
尾崎 友哉@3年 野野 嵐@3年 (大徳ジュニア)	-				21-16	21-10				M 2-0 G 2-0 P 42-26	1

4年男子 Cブロック	中神	山田	北野	間野	泉加	野野	坂本	伊藤	藤川	勝敗	順位
中山 翼@4年 神田 将希@4年 (金沢ジュニア)			21-8	21-7	-					M 2-0 G 2-0 P 42-15	1
北岡 奏多@4年 西野 颯人@4年 (松任ジュニア)	x	8-21			-	21-13				M 1-1 G 1-1 P 29-34	3
泉野 雅斗@3年 加茂野 立風@3年 (津幡ジュニア)	x		7-21					x	15-21	M 0-2 G 0-2 P 22-42	5
坂本 龍斗@4年 横山 颯矢@2年 (内灘ジュニア)	-		x	13-21				x	12-21	M 0-2 G 0-2 P 25-42	4
伊藤 目哉@2年 横川 諒@3年 (相馬田鶴浜ジュニア)	-				21-15	21-12				M 2-0 G 2-0 P 42-27	2

4年男子 Dブロック	新山	出根	北吉	村田	岡河	田本	宮高	野平	金前	崎田	勝敗	順位
新出 拓哉@4年 山根 大輝@4年 (能登町ジュニア)				21-7	21-16						M 2-0 G 2-0 P 42-23	2
北村 翔那@4年 吉田 慶太@2年 (湊ジュニア)	x	7-21					x				M 0-2 G 0-2 P 21-42	5
岡田 爽太郎@4年 河本 隆希@4年 (金沢崎Wings)	x	16-21							x	10-21	M 0-2 G 0-2 P 26-42	4
宮野 優希@2年 高平 祥吾@3年 (宇ノ気ジュニア)	-		x	21-14					x	8-21	M 1-1 G 1-1 P 29-35	3
金崎 英哉@4年 前田 将吾@4年 (小松ジュニア)	-				21-10	21-8					M 2-0 G 2-0 P 42-18	1

4年男子 Eブロック	門小	馬野	木中	戸谷	富高	澤野	宮田	本中	長澤	谷田	勝敗	順位
門馬 蒼太@4年 小野 紀輝@4年 (湊ジュニア)					21-6				21-5		M 2-0 G 2-0 P 42-11	1
木戸 陸成@4年 中谷 龍空@3年 (能登町ジュニア)	-											
富澤 大@4年 高野 大樹@4年 (七塚ジュニア)	x	6-21					21-17				M 1-1 G 1-1 P 27-38	3
宮本 蒼太@3年 田中 翔太@4年 (小松ジュニア)	-				x	17-21			x	11-21	M 0-2 G 0-2 P 28-42	4
長谷 亮佑@4年 澤田 祐輔@2年 (中島ジュニア)	x	5-21									M 1-1 G 1-1 P 26-32	2

4年男子 Fブロック	干場	西場	三出	室部	山飛	田澤	角延	尻命	勝敗	順位	
干場 翔也@4年 東 志音@4年 (高松ジュニア)			21-18	21-12					M 2-0 G 2-0 P 42-30	1	
西出 圭佑@4年 嵐 哉明@4年 (寺井ジュニア)	x	18-21				21-17				M 1-1 G 1-1 P 39-38	3
三室 太陽@2年 卜部 伊織@2年 (相馬田鶴浜ジュニア)	x	12-21					x	12-21		M 0-2 G 0-2 P 24-42	5
山田 凌司@4年 飛澤 颯哉@4年 (羽咋ジュニア)	-		x	17-21				x	16-21	M 0-2 G 0-2 P 33-42	4
角尻 湊音@4年 延命 拓海@4年 (金沢崎Wings)	-				21-12	21-16				M 2-0 G 2-0 P 42-28	2

4年男子 Gブロック	松西	本村	石駒	田井	松白	平石	青庄	木田	沢山	田田	勝敗	順位
松本 紳@4年 西村 颯@4年 (OKジュニア)			21-6	21-9							M 2-0 G 2-0 P 42-15	1
石田 悠斗@1年 駒井 颯斗@1年 (野々市ジュニア)	x	6-21					x	13-21			M 0-2 G 0-2 P 19-42	5
松平 宗大@4年 白石 力@4年 (加賀市ジュニア)	x	9-21							x	18-21	M 0-2 G 0-2 P 27-42	4
青木 空@4年 庄田 伊吹@4年 (大浦ジュニア)	-		21-13							21-19	M 2-0 G 2-0 P 42-32	2
沢田 健太@4年 山田 大輔@2年 (宇ノ気ジュニア)	-				21-18	19-21					M 1-1 G 1-1 P 40-39	3

4年男子 Hブロック	杉北	酒部	井部	横高	山間	上岩	田住	正山	木本	勝敗	順位	
杉本 晴紀@4年 北 竜次@3年 (安宅ジュニア)				21-7	21-5						M 2-0 G 2-0 P 42-12	2
酒井 幹久@2年 卜部 瑛和@1年 (相馬田鶴浜ジュニア)	x	7-21					21-12				M 1-1 G 1-1 P 28-33	3
横山 聖矢@2年 高間 星音@2年 (内灘ジュニア)	x	5-21							x	5-21	M 0-2 G 0-2 P 10-42	5
上田 拓実@1年 岩住 颯@1年 (小松ジュニア)	-		x	12-21					x	6-21	M 0-2 G 0-2 P 18-42	4
正木 涼太@4年 山本 幸太@4年 (能登町ジュニア)	-				21-5	21-6					M 2-0 G 2-0 P 42-11	1

第32回石川県ジュニアバドミントンダブルス大会

平成22年9月4日 美川スポーツセンター、美川体育館

4年女子 Aブロック	北松	浜原	柳中	生井	中伊	出東	吉前	田坂	勝敗	順位
北浜 英@4年 (松任ジュニア) 松原 美羽@4年			21-6			-	21-2		M 2-0 G 2-0 P 42-8	1
柳生 牙綺@3年 (宇ノ気ジュニア) 中井 理恵@4年	x				x				M 0-2 G 0-2 P 19-42	4
中出 朋奈@3年 (安宅ジュニア) 伊東 葵@3年			21-13				21-19		M 2-0 G 2-0 P 42-32	2
吉田 茜夕美@1年 (OKジュニア) 前坂 琴望@1年	x				x				M 0-2 G 0-2 P 21-42	3

4年女子 Bブロック	中中	小田	小向	西井	板井美奈@3年 金治	安北	達島	多東	崎	勝敗	順位
中田 華@3年 (小松ジュニア) 中田 雛@2年			21-6		x					M 1-1 G 1-1 P 43-30	2
小西 綺@2年 (新神田ジュニア) 向井 陽菜@2年	x						x			M 0-2 G 0-2 P 18-42	5
板井真奈@3年 (七塚ジュニア) 金治 加純@3年			24-22					x		M 1-1 G 1-1 P 31-43	4
安達 由姫@4年 (津幡ジュニア) 北島 愛菜@4年			21-12					x		M 1-1 G 1-1 P 30-33	3
多崎 千帆@2年 (大徳ジュニア) 東 桃子@4年							21-9			M 2-0 G 2-0 P 42-16	1

4年女子 Cブロック	平南	井谷	谷中	口野	野染	尻川	高山	瀬口	南丹	後	勝敗	順位
平井 詩乃@4年 (高松ジュニア) 南 佑芽@4年			21-5		21-15						M 2-0 G 2-0 P 42-20	1
谷口 未晴唯@3年 (松任ジュニア) 中野 杏彩@3年	x						21-18				M 1-1 G 1-1 P 26-39	4
野尻 澪@4年 (ラグスマッシュジュニア) 柴川 遥@3年	x							21-8			M 1-1 G 1-1 P 36-29	2
高瀬 風佳@4年 (OKジュニア) 山口 佳乃@3年			18-21					x			M 0-2 G 0-2 P 37-42	5
南 咲希@4年 (バドミントンクラブがま) 丹後 聖音@4年					x		21-19				M 1-1 G 1-1 P 29-40	3

4年女子 Dブロック	高西	島野	寺竹	山内	片酒	山井	新中	出谷	太中	田出	勝敗	順位
高島 響子@4年 (おしのジュニア) 西野 遥菜@4年			21-19		x						M 1-1 G 1-1 P 26-40	4
寺山 鈴乃@3年 (野々市ジュニア) 竹内 千智@3年	x						x				M 0-2 G 0-2 P 30-42	5
片山 舞@4年 (津幡ジュニア) 浦井 瑠菜@4年			21-5						x		M 1-1 G 1-1 P 38-26	2
新出 顕名@4年 (能登町ジュニア) 中谷 心萌@4年			21-11						x		M 2-0 G 2-0 P 42-18	1
太田 江里紗@4年 (小松ジュニア) 中出 雅唯@3年					21-17		7-21				M 1-1 G 1-1 P 28-38	3

4年女子 Eブロック	藤小	島林	川屋	崎舗	橋出	本村	伴綿	場谷	高塩	平谷	勝敗	順位
藤島 泉@4年 (金沢崎浦Wings) 小林 詩歩@4年			21-10		21-11						M 2-0 G 2-0 P 42-21	1
川崎 奈津希@3年 (能登町ジュニア) 屋舖 麗音@3年	x						22-20				M 1-1 G 1-1 P 32-41	4
橋本 佳純@4年 (河内ジュニア) 出村 彩美@4年	x							21-8			M 1-1 G 1-1 P 32-29	2
伴場 美香@3年 (国府ジュニア) 綿谷 菜月@2年			20-22					x			M 0-2 G 0-2 P 30-43	5
高平 有菜@4年 (宇ノ気ジュニア) 塩谷 梨里花@3年					x		21-10				M 1-1 G 1-1 P 29-31	3

4年女子 Fブロック	本山	田口	二石	木井	山寺	元中	若長	林田	澤今	野村	勝敗	順位
本田 紗也@4年 (新神田ジュニア) 山口 夏歩@3年			1-21		21-19						M 1-1 G 1-1 P 22-40	4
二木 菜奈@4年 (美川ジュニア) 石井 晴菜@4年			21-1				x				M 1-1 G 1-1 P 33-22	2
山元 麻夢@3年 (松任ジュニア) 寺中 青空@3年	x							x			M 0-2 G 0-2 P 30-42	5
若林 歩@4年 (中央ジュニア) 長田 葉奈@4年			21-12						x		M 2-0 G 2-0 P 42-22	1
澤野 あみ@4年 (中島ジュニア) 今村 紗樹@4年					21-11		10-21				M 1-1 G 1-1 P 31-32	3

4年女子 Gブロック	山元	中田	羽大	田多	谷中	口野	井北	波村	山中	山口	勝敗	順位
山中 美吹@4年 (安宅ジュニア) 元田 美玲@3年			22-20		13-21						M 1-1 G 1-1 P 35-41	4
羽田 萌衣@3年 (高松ジュニア) 大多 優里加@3年	x						21-17				M 1-1 G 1-1 P 41-39	3
谷口 綾@4年 (大浦ジュニア) 中野 亜美@4年	21-13								21-0		M 2-0 G 2-0 P 42-13	1
井波 和香子@4年 (中村町わかばと) 北村 晴香@4年			17-21						21-0		M 1-1 G 1-1 P 38-21	2
山中 唯@4年 (内灘ジュニア) 山口 朱蘭@3年					x		x				M 0-2 G 0-2 P 0-42	5

4年女子 Hブロック	北田	島中	小高	村野	西太	方田	小池	田本	勝敗	順位		
北島 咲耶@2年 (小松ジュニア) 田中 日香莉@2年			x				x				M 0-2 G 0-2 P 12-42	4
小村 実優@3年 (津幡ジュニア) 高野 咲紀@3年	21-8					21-18					M 2-0 G 2-0 P 42-26	2
西方 萌@4年 (ラグスマッシュジュニア) 太田 妃奈乃@2年			x				x				M 0-2 G 0-2 P 26-42	3
小池田 夏樹@4年 (宇ノ気ジュニア) 杉本 彩綺@4年	21-4				21-8						M 2-0 G 2-0 P 42-12	1

第32回石川県ジュニアバドミントンダブルス大会

平成22年9月4日 美川スポーツセンター、美川体育館

4年女子 Iブロック	吉奥	浦村	谷澤	一山	川石	谷川	川本	勝敗	順位
吉浦 愛花@3年 奥村 雪乃@4年 (大徳ジュニア)			21-6	-		21-0		M 2-0 G 2-0 P 42-6	1
谷一 菜緒@3年 澤 聖加梨@2年 (中島ジュニア)	x							M 1-1 G 1-1 P 27-31	3
山川 ひかる@4年 石川 一花@4年 (小松ジュニア)			x					M 1-1 G 1-1 P 31-21	2
谷川 美優@3年 山本 鈴音@3年 (津幡ジュニア)	x			x				M 0-2 G 0-2 P 0-42	4

4年女子 Jブロック	服部	釜田	谷中	井加	村藤	二木	佐賀	賀前	勝敗	順位
服部 有美@4年 南 茉那@4年 (松任ジュニア)			x		x				M 0-2 G 0-2 P 26-42	4
釜谷 知佳@3年 田中 美羽@2年 (金沢崎浦Wings)			21-7						M 2-0 G 2-0 P 42-11	1
井村 若菜@3年 加藤 環季@2年 (新神田ジュニア)								x	M 1-1 G 1-1 P 27-40	3
二木 寿天希@2年 渋谷 碧@2年 (アガスマッシュジュニア)				x				x	M 0-2 G 0-2 P 15-42	5
佐賀 瑞紀@4年 中前 りか@4年 (能登町ジュニア)									M 2-0 G 2-0 P 42-17	2

4年女子 Kブロック	羽近	村都	飯山	田中	村出	金中	谷田	向久	野次	勝敗	順位
羽村 莉奈@4年 近都 夏海@4年 (J.cats)			21-5	21-4						M 2-0 G 2-0 P 42-9	1
飯田 莉央@3年 山田 果歩@4年 (宇ノ気ジュニア)	x									M 1-1 G 1-1 P 26-35	4
中村 真唯@4年 中出 あみ@3年 (小松ジュニア)	x							x		M 0-2 G 0-2 P 11-42	5
金谷 祐希@4年 中田 鈴花@3年 (高松ジュニア)			x							M 1-1 G 1-1 P 35-37	3
向野 柊佑@3年 久次 加乃@3年 (野々市ジュニア)								x		M 1-1 G 1-1 P 37-28	2

4年女子 Lブロック	中伊	村谷	荒米	井田	前中	川橋	畑内	鍛冶	治下	勝敗	順位
中村 優里@4年 伊谷 玲加@3年 (OKジュニア)				21-11	21-15					M 2-0 G 2-0 P 42-26	2
荒井 彩那@4年 米田 名那@4年 (安宅ジュニア)	x						x			M 0-2 G 0-2 P 16-42	5
前 琴美@3年 中橋 奈智@3年 (中島ジュニア)	x							x		M 0-2 G 0-2 P 32-42	4
川畑 佐奈@4年 竹内 友香@4年 (大浦ジュニア)				21-5				x		M 1-1 G 1-1 P 35-26	3
鍛冶 帆加@3年 岩下 美紅@3年 (湊ジュニア)					21-17	21-14				M 2-0 G 2-0 P 42-31	1

4年女子 Mブロック	渡辺	石川	河藤	西山	住山	田本	村石	松垣	勝敗	順位	
渡辺 夏涼@3年 加賀谷 友里@4年 (内灘ジュニア)			21-14	13-21						M 1-1 G 1-1 P 34-35	3
石川 あゆ@4年 北村 胡桃@4年 (新神田ジュニア)	x					x				M 0-2 G 0-2 P 30-42	5
河西 櫻@4年 藤田 理世@4年 (松任ジュニア)	21-13									M 2-0 G 2-0 P 42-30	1
住田 未来@4年 山本 早紀音@4年 (安宅ジュニア)								x		M 1-1 G 1-1 P 45-42	2
村松 美咲@4年 石垣 結@4年 (金沢崎浦Wings)				x						M 1-1 G 1-1 P 43-45	4

4年女子 Nブロック	大島	小泉	茅井	山北	西野	坂野	荒林	川林	勝敗	順位	
大島 舞依@4年 大島 愛依@4年 (小松ジュニア)			x	x						M 0-2 G 0-2 P 16-42	4
小泉 里梨@4年 酒井 伶菜@4年 (津幡ジュニア)	21-5					21-1				M 2-0 G 2-0 P 42-6	1
茅山 結加@4年 北 亜依子@3年 (おしのジュニア)	21-11									M 2-0 G 2-0 P 42-22	2
西坂 紗綾@4年 北野 空倉@4年 (大浦ジュニア)			x					x		M 0-2 G 0-2 P 8-42	5
荒川 愛美@3年 林 祐衣@3年 (加賀市ジュニア)				x						M 1-1 G 1-1 P 32-28	3

4年女子 Oブロック	中松	工任	吉宮	岡本	真川	田下	中西	且辻	味森	勝敗	順位
中工 真緒@4年 松任 瑞生@4年 (美川ジュニア)			x	x						M 0-2 G 0-2 P 40-44	4
吉岡 美咲@2年 岡本 里紗@2年 (OKジュニア)	21-19						x			M 1-1 G 1-1 P 32-40	3
真田 桃夏@3年 川下 紗英@4年 (高松ジュニア)	23-21									M 2-0 G 2-0 P 44-34	2
中西 優花@4年 作平 すみれ@4年 (河内ジュニア)			x							M 2-0 G 2-0 P 42-19	1
且味 りえ@4年 辻森 珠奈帆@4年 (バドミントンクラブかしま)					x	x				M 0-2 G 0-2 P 21-42	5

4年女子 Pブロック	岡西	田河	岩住	山本	田柳	小生	林尾	勝敗	順位		
岡田 梨奈@3年 西 紅羽@3年 (松任ジュニア)			x				x			M 0-2 G 0-2 P 18-42	4
岩住 有莉@3年 河本 莉里紗@3年 (能登町ジュニア)	21-13					23-21				M 2-0 G 2-0 P 44-34	2
山田 亜優@3年 柳生 華那@1年 (宇ノ気ジュニア)			x				x			M 0-2 G 0-2 P 25-44	3
小林 羽夏@4年 尾尾 々々奈@4年 (中央ジュニア)	21-5					21-4				M 2-0 G 2-0 P 42-9	1

第32回石川県ジュニアバドミントンダブルス大会

平成22年9月4日 美川スポーツセンター、美川体育館

5年男子 Aブロック	谷安	口孫	市荒	村井	白熊	江田	勝敗	順位
谷口 諒真@5年 安孫 幹@5年 (能登町ジュニア)			21-4		21-10		M 2-0 G 2-0 P 42-14	1
市村 柊二@5年 荒井 海月@3年 (金沢崎浦Wings)	x						M 1-1 G 1-1 P 16-21	2
白江 将之@5年 熊田 尚也@5年 (美川ジュニア)	x	x					M 0-2 G 0-2 P 10-33	3
	10-21	21op-12						

5年男子 Bブロック	高平	木口	得平	能野	河前	野田	伊藤	藤口	勝敗	順位
高木 景将@5年 平口 幸真@3年 (中村町わかばと)			x					x	M 0-2 G 0-2 P 19-42	4
得能 和輝@5年 平野 陽司@5年 (津幡ジュニア)						21-17			M 2-0 G 2-0 P 42-35	2
河野 竜己@5年 前田 翔英@5年 (安宅ジュニア)			x					x	M 0-2 G 0-2 P 21-42	3
伊藤 吏永@5年 川口 航平@5年 (相馬田鶴浜ジュニア)	21-1				21-4				M 2-0 G 2-0 P 42-5	1

5年男子 Cブロック	大北	友島	北増	村江	粟生	山本	山口	勝敗	順位
大友 春生@5年 北島 陽貴@5年 (小松ジュニア)			x				x	M 0-2 G 0-2 P 36-42	4
北村 雅弥@5年 増江 康一朗@4年 (大徳ジュニア)	21-17				x			M 1-1 G 1-1 P 26-38	3
粟生山 亮@5年 村 勇希@5年 (寺井ジュニア)				21-5				M 2-0 G 2-0 P 42-14	1
山口 智也@5年 本橋 駿輔@5年 (七塚ジュニア)	21-19				x			M 1-1 G 1-1 P 30-40	2

5年男子 Dブロック	鍛冶	治澤	中田	川村	館元	崎加	田藤	勝敗	順位	
鍛冶 武弥@5年 梅澤 逸斗@5年 (バドミントンクラブかしま)				25-23				x	M 1-1 G 1-1 P 34-44	3
中川 利儀@5年 田村 碧那@5年 (金沢崎浦Wings)	x								M 1-1 G 1-1 P 44-32	2
館元 健人@5年 奥村 亮太@5年 (松任ジュニア)			x					x	M 0-2 G 0-2 P 11-42	4
崎田 和真@5年 加藤 黎@5年 (新神田ジュニア)	21-9				21-4				M 2-0 G 2-0 P 42-13	1

5年男子 Eブロック	高田	嶋中	安北	達岡	清辰	水巳	川山	崎本	勝敗	順位
高嶋 孝亮@5年 田中 翔@5年 (金沢崎浦Wings)				21-3					M 2-0 G 2-0 P 42-12	1
安達 健一郎@5年 北岡 紗那@5年 (津幡ジュニア)	x								M 1-1 G 1-1 P 24-40	3
清水 勇輔@5年 辰巳 晴@4年 (寺井ジュニア)			x					x	M 0-2 G 0-2 P 25-42	4
川崎 泰希@5年 山本 希望@5年 (能登町ジュニア)	x								M 1-1 G 1-1 P 30-27	2

5年男子 Fブロック	小中	栗川	山崎	廣折	田池	山高	口柳	勝敗	順位	
小栗 涼雅@5年 中川 雅登@5年 (松任ジュニア)					21-18			x	M 1-1 G 1-1 P 38-39	2
山崎 樹弥@5年 大石 龍輝@4年 (宇ノ気ジュニア)	x								M 0-2 G 0-2 P 24-42	4
廣田 憲親@5年 折池 咲之介@5年 (中央ジュニア)			x						M 2-0 G 2-0 P 42-10	1
山口 裕哉@5年 高柳 太祐@4年 (バドミントンクラブかしま)	21-17							x	M 1-1 G 1-1 P 25-38	3

5年男子 Gブロック	長原	原	竹本	高本	峰新	古関	坂塚	勝敗	順位
長原 翔梧@5年 長原 隆哉@4年 (OKジュニア)			x				x	M 0-2 G 0-2 P 34-42	3
竹本 哲也@5年 亀田 圭史@4年 (ラグスマッシュジュニア)	21-15				21-12			M 2-0 G 2-0 P 42-27	1
高峰 諒@5年 新木 峻平@5年 (大浦ジュニア)			x				x	M 0-2 G 0-2 P 24-42	4
古坂 大輔@5年 関塚 勝之@4年 (津幡ジュニア)	21-19							M 2-0 G 2-0 P 42-31	2

5年男子 Hブロック	西森	向山	井下	若若	狭狭	勝敗	順位	
西 洗椰@5年 森 大智@3年 (高松ジュニア)						x	M 1-1 G 1-1 P 37-41	2
向井 悠師@5年 山下 大志@2年 (新神田ジュニア)	x					x	M 0-2 G 0-2 P 33-43	3
若狭 斗希@5年 若狭 晴斗@4年 (野々市ジュニア)	21-15	21-13					M 2-0 G 2-0 P 42-28	1

第32回石川県ジュニアバドミントンダブルス大会

平成22年9月4日 美川スポーツセンター、美川体育館

5年女子 Aブロック	鈴木 多	木崎 西	辻澤 中	物屋 村	新綿 谷	勝敗	順位
鈴木 那緒子@5年 多崎 莉海@5年 (大徳ジュニア)		21- 2	-	21- 1	M 2-0 G 2-0 P 42-3	1	
辻 秀香@5年 西澤 舞@5年 (安宅ジュニア)	×	2-21		21- 6	M 1-1 G 1-1 P 23-27	2	
物屋 梨奈@5年 中村 彩乃@5年 (津幡ジュニア)	-	×	6-21		M 1-1 G 1-1 P 27-37	3	
新谷 歩未@5年 綿谷 美吹@5年 (国府ジュニア)	×	-	×	16-21	M 0-2 G 0-2 P 17-42	4	

5年女子 Bブロック	須小 合	布安 泉	目達 北	谷田 北	須三 谷	長山 若林	勝敗	順位
須合 友香@5年 小泉 奈奈@5年 (アガスマッシュジュニア)		×	9-21	21- 7	-	-	M 1-1 G 1-1 P 30-28	3
布目 実優@5年 安達 千紗@5年 (大浦ジュニア)		21- 9		-	×	4-21	M 1-1 G 1-1 P 25-30	4
北谷 真唯@5年 吉田 あい@4年 (相馬田鶴浜ジュニア)	×	7-21	-		-	×	M 0-2 G 0-2 P 20-42	5
須谷 美羽@5年 三瀬 龍夏@5年 (加賀市ジュニア)	-	21- 4	-			21-16	M 2-0 G 2-0 P 42-20	1
長山 卯衣香@5年 若林 希美@3年 (中央ジュニア)	-	-	21-13	16-21	×		M 1-1 G 1-1 P 37-34	2

5年女子 Cブロック	大友 弓	友立 立	米田 橋	松本 森	木脇 脇	飯田 野	勝敗	順位
大友 千春@5年 弓立 祐依@5年 (小松ジュニア)			21-13	-	×	18-21	M 1-1 G 1-1 P 39-34	2
米田 朱里@5年 橋本 七海@5年 (OKジュニア)	×	13-21		21- 9	-		M 1-1 G 1-1 P 34-30	3
松本 玲那@5年 森脇 真以@5年 (美川ジュニア)	-		×	9-21	×	17-21	M 0-2 G 0-2 P 26-42	4
飯田 莉帆@5年 橋野 由佳@5年 (津幡ジュニア)	21-18	-		21-17			M 2-0 G 2-0 P 42-35	1

5年女子 Dブロック	高田 笹	田野 倫	増小 野	岡野 白	齊藤 藤	齋藤 塩	藤谷 勝	勝敗	順位
高田 采佳@5年 笹野 倫代@5年 (能登町ジュニア)			21-16	-	×	12-21	M 1-1 G 1-1 P 33-37	3	
増岡 咲月@5年 小野 史織@5年 (松任ジュニア)	×	16-21			23-21	-	M 1-1 G 1-1 P 39-42	2	
齊藤 佳怜@5年 白藤 七華@5年 (金沢崎浦Wings)	-		×	21-23	×	7-21	M 0-2 G 0-2 P 28-44	4	
齋藤 莉子@5年 塩谷 唯@5年 (宇ノ気ジュニア)	21-12	-		21- 7			M 2-0 G 2-0 P 42-19	1	

5年女子 Eブロック	南部 加	部藤 下	松本 道	吉田 川	岡島 本	勝敗	順位
南部 一伽@5年 加藤 志乃@5年 (湊ジュニア)			21- 4	-	21- 2	M 2-0 G 2-0 P 42-6	1
松本 真由子@5年 道下 夏未@5年 (ナスポ)	×	4-21		×	19-21	M 0-2 G 0-2 P 23-42	3
吉田 瞳@5年 川本 愛理@5年 (国府ジュニア)	-		21-19		21- 6	M 2-0 G 2-0 P 42-25	2
岡島 瑞紗@5年 瀧 美幸@5年 (鳥屋ジュニア)	×	2-21	-	×	6-21	M 0-2 G 0-2 P 8-42	4

5年女子 Fブロック	上野 西	野田 中	川藤 佐	二浅 野	伊東 釜	勝敗	順位
上野 楓@5年 西田 芽生@5年 (J.cats)			21- 8	-	21-11	M 2-0 G 2-0 P 42-19	2
中川 慎@5年 佐藤 葵@5年 (アガスマッシュジュニア)	×	8-21		×	8-21	M 0-2 G 0-2 P 16-42	4
二口 遥香@5年 浅野 恵美@5年 (高松ジュニア)	-		21- 8		21- 6	M 2-0 G 2-0 P 42-14	1
伊東 奈桜@5年 釜田 侑奈@5年 (安宅ジュニア)	×	11-21	-	×	6-21	M 0-2 G 0-2 P 17-42	3

5年女子 Gブロック	山内 服	内部 水	酒井 野	落元 林	合中 中	永出 米	町勝 沢	勝敗	順位
山内 想@5年 服部 美那@5年 (松任ジュニア)		21- 4	-	21-10	-		M 2-0 G 2-0 P 42-14	2	
酒井 愛瑠@5年 水野 凜@5年 (相馬田鶴浜ジュニア)	×	4-21		×	7-21	-	M 0-2 G 0-2 P 11-42	4	
落合 結希@5年 元林 友花@5年 (金沢崎浦Wings)	-		21- 7		21-12	-	M 2-0 G 2-0 P 42-19	1	
浜永 歩美@5年 中出 みゆ@5年 (小松ジュニア)	×	10-21	-	×	12-21	-	M 0-2 G 0-2 P 22-42	3	
田町 優衣@4年 米沢 遥佳@5年 (羽咋ジュニア)	-		-	-	-				

5年女子 Hブロック	山橋 口	石山 香	山南 英	松田 円	田道 道	勝敗	順位	
山口 姫夏@5年 橋本 理珠@5年 (OKジュニア)		×	9-21	-	3-21	M 0-2 G 0-2 P 12-42	4	
石山 南華@5年 香林 亜悠@5年 (津幡ジュニア)	21- 9			21-11	-	M 2-0 G 2-0 P 42-20	2	
南 文乃@5年 英 舞也@5年 (美川ジュニア)	-	×	11-21		×	11-21	M 0-2 G 0-2 P 22-42	3
松田 空莉@5年 円道 美穂@5年 (中島ジュニア)	21- 3	-		21-11		M 2-0 G 2-0 P 42-14	1	

第32回石川県ジュニアバドミントンダブルス大会

平成22年9月4日 美川スポーツセンター、美川体育館

5年女子 Iブロック	三本	村田	森加	田藤	中永	嶋松	南西	勝敗	順位
三村 咲絢@5年 本田 悠理@4年 (OKジュニア)			21-6				21-0	M 2-0 G 2-0 P 42-6	1
森田 芽衣@5年 加藤 実桜@2年 (湊ジュニア)	x						21-0	M 1-1 G 1-1 P 27-21	2
中嶋 菜衣@5年 永松 真依@4年 (金沢崎浦Wings)									
南 理恵@5年 西方 雅@5年 (ラガスマッシュジュニア)	x	x						M 0-2 G 0-2 P 0-42	3

5年女子 Jブロック	吉中	田森	山山	根岸	島橋	嶋本	山下	日野	勝敗	順位
吉田 琴絵@5年 中森 寧々@4年 (J.cats)				21-12	21-13				M 2-0 G 2-0 P 42-25	1
山根 あやめ@5年 山岸 千織@4年 (能登町ジュニア)	x						21-14		M 1-1 G 1-1 P 33-35	3
嶋崎 祐歌@5年 橋本 美雅@5年 (ナスポ)	x							x	M 0-2 G 0-2 P 25-42	4
山下 咲季@5年 田中 碧@5年 (国府ジュニア)				x				x	M 0-2 G 0-2 P 18-42	5
日野 由佳子@5年 北 奈緒子@4年 (おしのジュニア)					21-12	21-4			M 2-0 G 2-0 P 42-16	2

5年女子 Kブロック	能岡	田加	安部	部富	中吉	出田	川松	口永	勝敗	順位
能田 菜々子@5年 岡田 咲紀@5年 (松任ジュニア)			21-7				21-7		M 2-0 G 2-0 P 42-14	2
安部 彩音@5年 加富 彩花@5年 (相馬田鶴浜ジュニア)	x				x				M 0-2 G 0-2 P 11-42	4
中出 京奈@5年 吉田 濤@5年 (安宅ジュニア)			21-4				21-17		M 2-0 G 2-0 P 42-21	1
川口 汐音@5年 松永 佳純@5年 (津幡ジュニア)	x				x				M 0-2 G 0-2 P 24-42	3

5年女子 Lブロック	松村	下口	山真	田野	宮大	本橋	大川	川向	勝敗	順位
松下 希望@5年 村口 紗雪@5年 (加賀市ジュニア)				x			x		M 0-2 G 0-2 P 15-42	3
山田 優花@5年 裏野 愛梨@5年 (宇ノ気ジュニア)			21-12			21-3			M 2-0 G 2-0 P 42-15	2
宮本 ひなた@5年 大橋 麻尋@5年 (小松ジュニア)				x			x		M 0-2 G 0-2 P 5-42	4
大川 芽紅@5年 川向 杏葉@5年 (大徳ジュニア)			21-3			21-2			M 2-0 G 2-0 P 42-5	1

5年女子 Mブロック	柴藤	田森	寺尾	尾江	広鈴	野木	石山	田城	勝敗	順位
柴田 莉央@5年 藤森 美羽@5年 (金沢崎浦Wings)			21-13				21-3		M 2-0 G 2-0 P 42-16	1
寺尾 優香@5年 諸江 理生@5年 (湊ジュニア)	x								M 1-1 G 1-1 P 34-33	2
広野 朱莉@5年 鈴木 邑歩@5年 (内灘ジュニア)			x				x		M 0-2 G 0-2 P 24-42	4
石田 紗弓@5年 山城 萌花@5年 (野々市ジュニア)	x								M 1-1 G 1-1 P 24-33	3

5年女子 Nブロック	袋井	井中	小森	林下	甲朝	斐倉	平桶	場仕	北野	勝敗	順位
袋井 妃奈@5年 田中 夢芽@5年 (バドミントンクラブかしま)				21-16	21-11					M 2-0 G 2-0 P 42-27	1
小林 優那@5年 森下 日菜@5年 (中央ジュニア)	x						x			M 0-2 G 0-2 P 29-42	4
甲斐 野々美@5年 朝倉 千尋@5年 (美川ジュニア)	x							x		M 0-2 G 0-2 P 28-42	5
平塚 志穂里@5年 桶仕 菜里@5年 (中島ジュニア)				21-13					x	M 1-1 G 1-1 P 33-34	3
北野 まつ葉@5年 早野 詩織@5年 (新神田ジュニア)					21-17	21-12				M 2-0 G 2-0 P 42-29	2

5年女子 Oブロック	中寺	谷岡	石高	田橋	西吉	盛本	前樋	田敷	上山	田口	勝敗	順位
中谷 柚貴@5年 寺岡 若葉@5年 (OKジュニア)			x		x						M 0-2 G 0-2 P 23-42	4
石田 鈴奈@5年 高橋 英里@5年 (松任ジュニア)			21-16				x				M 1-1 G 1-1 P 26-37	3
西盛 奈央@5年 吉本 若菜@5年 (高松ジュニア)			21-7						21-5		M 2-0 G 2-0 P 42-12	1
前田 未優@5年 樋敷 真鈴@5年 (津幡ジュニア)				21-5					21-4		M 2-0 G 2-0 P 42-9	2
上田 瑠姫@5年 山口 桜@5年 (小松ジュニア)					x		x				M 0-2 G 0-2 P 9-42	5

5年女子 Pブロック	堂野	谷本	北口	大池	島上	堀高	山	勝敗	順位	
堂野 美鈴@4年 竹本 里緒@5年 (大徳ジュニア)				x			x		M 0-2 G 0-2 P 15-42	4
谷口 明実@5年 北市 統@4年 (加賀市ジュニア)			21-13				x		M 1-1 G 1-1 P 40-34	2
大島 萌詠子@5年 池上 真琴@3年 (J.cats)				21-19				x	M 1-1 G 1-1 P 26-40	3
堀 琴乃@5年 高山 美月@5年 (国府ジュニア)			21-2			21-5			M 2-0 G 2-0 P 42-7	1

第32回石川県ジュニアバドミントンダブルス大会

平成22年9月4日 美川スポーツセンター、美川体育館

6年男子 Aブロック	堂土	本平	桶折	谷池	山武	本部	山小	下西	勝敗	順位
堂本 侑也@6年 土平 孟@6年 (バドミントンクラブがま)			21-5		-		21-3		M 2-0 G 2-0 P 42-8	1
桶谷 和弘@6年 折池 結乃心@2年 (大浦ジュニア)	x				x				M 0-2 G 0-2 P 17-42	4
山本 侑輝@6年 武部 翔@6年 (小松ジュニア)			21-12				x	9-21	M 1-1 G 1-1 P 30-33	2
山下 旺才@6年 小西 有@6年 (新神田ジュニア)	x								M 1-1 G 1-1 P 24-30	3

6年男子 Bブロック	前山	今本	枝小	枝西	坂本	竹本	田多	加西	納前	勝敗	順位
前田 空@6年 山本 祐大@6年 (津幡ジュニア)			x		x					M 0-2 G 0-2 P 28-45	5
今枝 慎太郎@6年 小西 秀典@6年 (安宅ジュニア)							x			M 1-1 G 1-1 P 32-43	4
坂本 書社@6年 山本 祥伍@6年 (中島ジュニア)								x		M 1-1 G 1-1 P 31-27	3
竹田 亮太@6年 多々見 海斗@6年 (高松ジュニア)								x		M 1-1 G 1-1 P 36-29	2
加納 広大@6年 西前 智矢@6年 (中央ジュニア)										M 2-0 G 2-0 P 42-25	1

6年男子 Cブロック	若日	林光	岡明	田翫	今本	本本	浜桜	田井	濱成	本勝	勝敗	順位
若林 伸@6年 日光 駿@5年 (大徳ジュニア)			21-6		21-5						M 2-0 G 2-0 P 42-11	1
岡田 啓太@6年 明斎 一輝@6年 (美川ジュニア)	x						21-16				M 1-1 G 1-1 P 27-37	4
今本 陸@6年 今本 壘@6年 (七塚ジュニア)	x								x	7-21	M 0-2 G 0-2 P 12-42	5
浜田 忠司@6年 桜井 隼@6年 (ナスポ)			x								M 1-1 G 1-1 P 37-39	3
濱本 智希@6年 成 郁也@6年 (松任ジュニア)					21-7		x	18-21			M 1-1 G 1-1 P 39-28	2

6年男子 Dブロック	橋石	本田	棚塩	木山	村清	口札	村山	島尾	中坂	村室	勝敗	順位
橋本 涼太@6年 石田 大晟@6年 (OKジュニア)				21-16		x					M 1-1 G 1-1 P 33-37	4
棚本 将龍@6年 塩山 竹志@5年 (能登町ジュニア)	x							x			M 0-2 G 0-2 P 21-42	5
村口 圭市@6年 浦札 昇吾@5年 (加賀市ジュニア)										x	M 1-1 G 1-1 P 36-33	3
村島 一平@6年 山尾 圭介@6年 (金沢ジュニア)				21-5						x	M 1-1 G 1-1 P 39-26	2
中村 涼@6年 坂室 純一@5年 (羽咋ジュニア)						21-15		21-18			M 2-0 G 2-0 P 42-33	1

6年男子 Eブロック	谷渡	野邊	澤前	野北	間崎	埴北	田村	柳宮	生下	勝敗	順位	
谷野 悠太@6年 渡邊 恭平@6年 (金沢ジュニア)			21-11			21-2					M 2-0 G 2-0 P 42-13	1
澤野 健太@6年 前 竜太郎@5年 (中島ジュニア)	x										M 1-1 G 1-1 P 32-33	3
北間 大貴@6年 河崎 輝@6年 (松任ジュニア)			x								M 1-1 G 1-1 P 33-30	2
埴田 淳希@6年 北村 蓮@3年 (OKジュニア)	x				x						M 0-2 G 0-2 P 11-42	4
柳生 大成@6年 宮下 珠綺@5年 (宇ノ気ジュニア)												

6年男子 Fブロック	保科	科本	尾本	杉高	本尾	成真	田真	奥音	村音	勝敗	順位	
保科 泉水@6年 保科 三史郎@3年 (ナスポ)				x		18-21		21-15			M 1-1 G 1-1 P 39-36	3
四尾 拓郎@6年 本田 賢太郎@6年 (新神田ジュニア)									21-7		M 2-0 G 2-0 P 42-25	2
杉本 昌哉@6年 高尾 康太郎@6年 (安宅ジュニア)										x	M 0-2 G 0-2 P 28-42	4
成田 太一@6年 真田 康平@5年 (羽咋ジュニア)				x						x	M 0-2 G 0-2 P 14-42	5
奥村 智人@6年 音 陽介@6年 (大徳ジュニア)						21-13		21-7			M 2-0 G 2-0 P 42-20	1

6年男子 Gブロック	福原	多原	原巳	長吉	田藤	伊安	藤部	岩小	住山	勝敗	順位	
福原 聡@6年 福田 真伍@6年 (中島ジュニア)			21-7		21-13						M 2-0 G 2-0 P 42-20	1
多原 聖生@6年 辰巳 宙@6年 (寺井ジュニア)	x					x					M 0-2 G 0-2 P 16-42	5
長田 祥吾@6年 吉藤 健輝@4年 (中央ジュニア)	x							x			M 0-2 G 0-2 P 22-42	4
伊藤 慧嵐@6年 安部 倬也@6年 (相馬田鶴浜ジュニア)			21-9						21-15		M 2-0 G 2-0 P 42-24	2
岩住 薫@5年 小山 隼司@6年 (小松ジュニア)					21-9		15-21				M 1-1 G 1-1 P 36-30	3

6年男子 Hブロック	表染	上木	野下	鳥井	毛田	能山	村下	宮竹	崎内	勝敗	順位	
表 智也@6年 染川 幸也@5年 (ラガスマッシュジュニア)				21-7		21-9					M 2-0 G 2-0 P 42-16	2
上野 輝也@6年 木下 洸瑛@6年 (津幡ジュニア)	x							x			M 0-2 G 0-2 P 21-42	4
鳥毛 輝一@6年 井田 明徳@6年 (バドミントンクラブがま)	x								x		M 0-2 G 0-2 P 20-42	5
能村 昂哉@6年 山下 隼弥@6年 (松任ジュニア)				21-14					x	5-21	M 1-1 G 1-1 P 26-35	3
宮崎 玲一@6年 竹内 稔野@6年 (金沢崎浦Wings)						21-11		21-5			M 2-0 G 2-0 P 42-16	1

第32回石川県ジュニアバドミントンダブルス大会

平成22年9月4日 美川スポーツセンター、美川体育館

6年女子 Aブロック	築大	山家	西山	嶋本	山楠	下沢	勝敗	順位
築山 綾乃@6年 大家 夏稀@6年 (OKジュニア)			21-3		21-5		M 2-0 G 2-0 P 42-8	1
西嶋 優@6年 山本 萌絵@6年 (津幡ジュニア)	x				21-12		M 1-1 G 1-1 P 24-33	2
山下 ひとみ@6年 橋沢 柚香@6年 (加賀市ジュニア)	x	x					M 0-2 G 0-2 P 17-42	3

6年女子 Bブロック	竹中 小笠原	石松	本下	浅地	地田	上野	勝敗	順位
竹中 美寿々@6年 小笠原 美月@6年 (七塚ジュニア)		21-13		-		x 10-21	M 1-1 G 1-1 P 31-34	2
石本 悠夏@6年 松下 世奈@5年 (寺井ジュニア)	x			x 15-21			M 0-2 G 0-2 P 28-42	4
浅地 美和@6年 太田 理沙@4年 (中村町わかばと)			21-15			x 10-21	M 1-1 G 1-1 P 31-36	3
上野 華怜@6年 北村 奈緒@6年 (国府ジュニア)	21-10		-	21-10			M 2-0 G 2-0 P 42-20	1

6年女子 Cブロック	表新	藤田	村成	田村	江田	端本	勝敗	順位
表 真希@6年 新田 杏@6年 (金沢崎浦Wings)		21-7		-		21-15	M 2-0 G 2-0 P 42-22	2
藤田 彩花@6年 藤田 梨花@6年 (河内ジュニア)	x			x			M 0-2 G 0-2 P 20-42	4
村田 彩恵@6年 成田 美輝@5年 (宇ノ気ジュニア)		21-13				21-18	M 2-0 G 2-0 P 42-31	1
江端 麻帆@6年 山本 穂愛@6年 (ラヴスマッシュジュニア)	x			x			M 0-2 G 0-2 P 33-42	3

6年女子 Dブロック	青青	崎崎	青坂	木本	奥酒	田久	寺山	勝敗	順位
青崎 菜奈@6年 青崎 伶奈@6年 (高松ジュニア)			21-12		-		x 15-21	M 1-1 G 1-1 P 36-33	2
青木 海@6年 坂本 麻有佳@6年 (大浦ジュニア)	x				x			M 0-2 G 0-2 P 28-42	4
奥田 彩音@6年 酒匂 七愛@6年 (津幡ジュニア)			21-16				x 17-21	M 1-1 G 1-1 P 38-37	3
寺山 優真@6年 久次 希奈@6年 (野々市ジュニア)	21-15		-	21-17				M 2-0 G 2-0 P 42-32	1

6年女子 Eブロック	中杉	出宮	谷赤	口坂	平岡	濱干	谷場	勝敗	順位
中出 芽依@6年 杉宮 惠美@6年 (小松ジュニア)			x 7-21				x 10-21	M 0-2 G 0-2 P 17-42	4
谷口 沙弥@6年 赤坂 裕美@6年 (中島ジュニア)	21-7				21-10			M 2-0 G 2-0 P 42-17	1
平岡なつ海@6年 土田 彩乃@6年 (中央ジュニア)			x 10-21			x 19-21		M 0-2 G 0-2 P 29-42	3
浜谷 穂乃香@6年 干場 芽華@6年 (能登町ジュニア)	21-10				21-19			M 2-0 G 2-0 P 42-29	2

6年女子 Fブロック	中松	森平	森寺	下井	山中	田嶋	杉奥	本本	勝敗	順位
中森 千絵@6年 松平 希咲@6年 (J.cats)				21-6		-		x 20-22	M 1-1 G 1-1 P 41-28	2
森下 咲咲@6年 寺井 夢歩@6年 (美川ジュニア)	x					x 8-21			M 0-2 G 0-2 P 14-42	4
山田 結華理@6年 中嶋 陽南@5年 (羽咋ジュニア)				21-8				x 15-21	M 1-1 G 1-1 P 36-29	3
杉本 奈袖@6年 奥本 詩織@5年 (津幡ジュニア)	22-20			-	21-15				M 2-0 G 2-0 P 43-35	1

6年女子 Gブロック	西榮	方田	井高	村山	高銭	間丸	勝敗	順位
西方 美祐奈@6年 築田 咲希@6年 (湊ジュニア)				21-5		21-6	M 2-0 G 2-0 P 42-11	1
井村 彩音@6年 高山 萌々@6年 (新神田ジュニア)	x					x 11-21	M 0-2 G 0-2 P 16-42	3
高間 鈴音@6年 銭丸 真由@6年 (内灘ジュニア)	x						M 1-1 G 1-1 P 27-32	2

6年女子 Hブロック	表米	黒岩	岩藤	山山	下本	青釜	木谷	勝敗	順位
表 鈴華@6年 米田 桃華@6年 (安宅ジュニア)			x 3-21		-		x 6-21	M 0-2 G 0-2 P 9-42	4
黒岩 芹那@6年 佐藤 啓@6年 (宇ノ気ジュニア)	21-3				21-11			M 2-0 G 2-0 P 42-14	2
山下 円果@6年 山本 里奈@6年 (加賀市ジュニア)			x 11-21				x 10-21	M 0-2 G 0-2 P 21-42	3
青木 萌恵子@6年 釜谷 諒子@6年 (金沢崎浦Wings)	21-6		-	21-10				M 2-0 G 2-0 P 42-16	1

第32回石川県ジュニアバドミントンダブルス大会

平成22年9月4日 美川スポーツセンター、美川体育館

6年女子 Iブロック	窪窪	庄寺	田井	渡大	部田	倉政	倉木	勝敗	順位
窪 京花@6年 窪 桃香@6年 (大徳ジュニア)		21-6	-		21-12			M 2-0 G 2-0 P 42-18	1
庄田 こころ@6年 寺井 麻緒@6年 (七塚ジュニア)	×	6-21		×	18-21			M 0-2 G 0-2 P 24-42	4
渡部 実歩@6年 大田 瀬奈@6年 (国府ジュニア)			21-18			21-17		M 2-0 G 2-0 P 42-35	2
倉 ひなの@6年 政木 七海@6年 (津幡ジュニア)	×	12-21			17-21			M 0-2 G 0-2 P 29-42	3

6年女子 Jブロック	久万	井行	本浅	田香	山山	崎本	今三	川井	勝敗	順位
久井 莉未@6年 万行 瑠々@6年 (バドミントンクラブがしま)			×	6-21	-		21-11		M 1-1 G 1-1 P 27-32	3
本田 静紅@6年 浅香 なな@6年 (OKジュニア)		21-6			21-2				M 2-0 G 2-0 P 42-8	1
山崎 唯@6年 山本 祥加@5年 (松任ジュニア)			×	2-21			×	10-21	M 0-2 G 0-2 P 12-42	4
今川 智香子@6年 三井 比以呂@6年 (羽咋ジュニア)	×	11-21			21-10				M 1-1 G 1-1 P 32-31	2

6年女子 Kブロック	正長	木井	富北	澤出	高下	谷坂	加茂野	野高	勝敗	順位
正木 星璃菜@6年 長井 泰花@5年 (鳥屋ジュニア)			×	9-21	-		×	6-21	M 0-2 G 0-2 P 15-42	4
富澤 萌@6年 北出 叶実@6年 (七塚ジュニア)		21-9			×	7-21			M 1-1 G 1-1 P 28-30	3
高谷 理加@6年 下坂 真里亜@6年 (加賀市ジュニア)			21-7				×	16-21	M 1-1 G 1-1 P 37-28	2
加茂野 千香@6年 高井 成@6年 (津幡ジュニア)	21-6				21-16				M 2-0 G 2-0 P 42-22	1

6年女子 Lブロック	大久	橋保	中山	瀬越	楮宛	坂坂	勝敗	順位	
大橋 麻玲@6年 久保 理香子@6年 (小松ジュニア)			×	9-21	×	1-21		M 0-2 G 0-2 P 10-42	3
中瀬 悠希@6年 山越 葵里@5年 (宇ノ気ジュニア)		21-9			×	7-21		M 1-1 G 1-1 P 28-30	2
楮 萌@6年 坂坂 あかね@5年 (おしのジュニア)	21-1		21-7					M 2-0 G 2-0 P 42-8	1

6年女子 Mブロック	長丸	丸野	庄野	田小	中元	川野	勝敗	順位	
長丸 彩由子@6年 関 若菜@6年 (内灘ジュニア)			21-3		21-6			M 2-0 G 2-0 P 42-9	1
庄田 朱里@6年 野小 春佳@6年 (大浦ジュニア)	×	3-21			×	14-21		M 0-2 G 0-2 P 17-42	3
中川 紋歌@6年 元野 里映@6年 (国府ジュニア)	×	6-21	21-14					M 1-1 G 1-1 P 27-35	2

6年女子 Nブロック	一花	川端	山山	中藤	松西	谷谷	勝敗	順位	
一花 菜那响@6年 鶴見 怜子@5年 (高松ジュニア)		21-14			×	14-21		M 1-1 G 1-1 P 35-35	2
川端 ありさ@6年 紀 美鈴@6年 (美川ジュニア)	×	14-21		×				M 0-2 G 0-2 P 30-42	4
山中 京香@6年 山藤 美沙妃@6年 (津幡ジュニア)			21-16		×	16-21		M 1-1 G 1-1 P 37-37	2
松谷 香織@6年 西谷 淳@6年 (おしのジュニア)	21-14			21-16				M 2-0 G 2-0 P 42-30	1

6年女子 Oブロック	橋本	高崎	明中	小西	西仲	勝敗	順位		
橋本 麻由@6年 北村 純麗@6年 (大徳ジュニア)		21-4			21-7		M 2-0 G 2-0 P 42-11	2	
高崎 萌@6年 鶴森 あやね@6年 (野々市ジュニア)	×	4-21		×	7-21			M 0-2 G 0-2 P 11-42	3
明 美式@6年 中條 晴菜@6年 (羽咋ジュニア)			21-7			21-2		M 2-0 G 2-0 P 42-9	1
小西 由里子@6年 國仲 奈々海@6年 (安宅ジュニア)	×	7-21			×	2-21		M 0-2 G 0-2 P 9-42	4

6年女子 Pブロック	瀧野	河端	富澤	菅野	野本	勝敗	順位		
瀧野 日和@6年 東海 真悠@6年 (鳥屋ジュニア)		×	10-21		×	5-21		M 0-2 G 0-2 P 15-42	4
河端 美香@6年 荒川 美優@6年 (加賀市ジュニア)		21-10		×				M 1-1 G 1-1 P 33-31	3
富澤 美緒@6年 木谷 日和@6年 (宇ノ気ジュニア)			21-12		×	18-21		M 1-1 G 1-1 P 39-33	2
富野 莉な@6年 松本 彩@6年 (OKジュニア)	21-5			21-18				M 2-0 G 2-0 P 42-23	1

第32回石川県ジュニアバドミントンダブルス大会

平成22年9月4日 美川スポーツセンター、美川体育館

6年女子 Qブロック	高井山田板井表 松永金森森大井山小 林	勝敗	順位		
高井 栞@5年 松永 萌@6年 (津幡ジュニア)	21-8	-	13-21	M 1-1 G 1-1 P 34-29	3
山田 美月@6年 金森 佳歩@5年 (相馬田鶴浜ジュニア)	8-21	5-21	-	M 0-2 G 0-2 P 13-42	4
板井 春菜@6年 大山 鼓湖路@6年 (七塚ジュニア)	-	21-5	14-21	M 1-1 G 1-1 P 35-26	2
表 珠希@6年 小林 菜穂@6年 (金沢崎浦Wings)	21-13	-	21-14	M 2-0 G 2-0 P 42-27	1

6年女子 Rブロック	米澤橋本 町駒七海@6年	澤出 本村	田中 近都	勝敗	順位
米澤 綾芽@6年 町駒 七海@6年 (バドミントンクラブかしま)	21-11	5-21	×	M 1-1 G 1-1 P 26-32	2
橋本 ひかり@6年 出村 里紗@6年 (河内ジュニア)	×	11-21	×	M 0-2 G 0-2 P 14-42	3
田中 晴海@6年 近都 七海@6年 (J.cats)	21-5	21-3	×	M 2-0 G 2-0 P 42-8	1

6年女子 Sブロック	畑田木村野村石黒 中 條川 畑 日 向 片 山	勝敗	順位		
畑田 恵利@6年 中條 鈴花@4年 (羽咋ジュニア)	21-11	-	21-13	M 2-0 G 2-0 P 42-24	1
木村 千輝@6年 川畑 李舞@6年 (大浦ジュニア)	×	8-21	-	M 0-2 G 0-2 P 19-42	4
野村 琳加@6年 日向 恵理@6年 (松任ジュニア)	-	21-8	21-8	M 2-0 G 2-0 P 42-16	2
石黒 聖那@6年 片山 葵@6年 (津幡ジュニア)	×	-	8-21	M 0-2 G 0-2 P 21-42	3

6年女子 Tブロック	三好坂野橋三宅 濱 田 本 谷 青 山 干 場	勝敗	順位			
三好 沙也加@6年 濱田 美帆@6年 (中村町わかばと)	×	15-21	-	4-21	M 0-2 G 0-2 P 19-42	4
坂野 美鈴@6年 本谷 優奈@6年 (加賀市ジュニア)	21-15	20-22	-	M 1-1 G 1-1 P 41-37	2	
橋場 慧実@6年 青山 茜@5年 (金沢ジュニア)	-	22-20	19-21	M 1-1 G 1-1 P 41-41	3	
三宅 美紅@6年 干場 彩乃@6年 (高松ジュニア)	21-4	-	21-19	M 2-0 G 2-0 P 42-23	1	

6年女子 Uブロック	山田澤本中中西中嶋 釣 田 村 上 中 西 岡 本	勝敗	順位			
山田 和穂@6年 釣田 千聖@6年 (小松ジュニア)	×	7-21	-	11-21	M 0-2 G 0-2 P 18-42	4
澤本 佳奈@6年 村上 瑞歩@6年 (宇ノ気ジュニア)	21-7	21-13	-	M 2-0 G 2-0 P 42-20	1	
中西 晴香@6年 中西 朱音@6年 (寺井ジュニア)	-	13-21	21-23	M 0-2 G 0-2 P 34-44	3	
中嶋 未織@6年 岡本 莉奈@6年 (新神田ジュニア)	21-11	-	23-21	M 2-0 G 2-0 P 44-32	2	

6年女子 Vブロック	山口筆本長原坂口 山 名 島 田 野 村 藤 巻	勝敗	順位		
山口 入りな@6年 山名 来歩@6年 (津幡ジュニア)	-	-	-	M 0-2 G 0-2 P 21-42	3
筆本 菜美@6年 島田 理沙@6年 (中央ジュニア)	-	12-21	9-21	M 1-1 G 1-1 P 32-33	2
長原 観月@6年 野村 百花@6年 (七塚ジュニア)	-	21-12	11-21	M 2-0 G 2-0 P 42-20	1
坂口 由佳@6年 藤巻 志歩@5年 (能登町ジュニア)	-	21-9	21-11		

6年女子 Wブロック	橋屋今村加茂野上出 石 丸 岡 田 山 村 安 久	勝敗	順位			
橋屋 真美@6年 石丸 亜海@6年 (内灘ジュニア)	×	10-21	-	16-21	M 0-2 G 0-2 P 26-42	4
今村 都華紗@6年 岡田 一音@6年 (中島ジュニア)	21-10	21-9	-	M 2-0 G 2-0 P 42-19	1	
加茂野 千尋@6年 山村 実穂@6年 (津幡ジュニア)	-	9-21	21-19	M 1-1 G 1-1 P 30-40	3	
上出 優菜@6年 安久 千尋@5年 (J.cats)	21-16	-	19-21	M 1-1 G 1-1 P 40-37	2	

6年女子 Xブロック	中村平井土山 山 崎 飛 澤 中 松	勝敗	順位		
中村 颯葵@6年 山崎 慶子@6年 (OKジュニア)	21-15	8-21	×	M 1-1 G 1-1 P 29-36	2
平井 朋香@6年 飛澤 悠飛@6年 (羽咋ジュニア)	×	15-21	×	M 0-2 G 0-2 P 20-42	3
土山 未来@6年 中松 美羽@6年 (ラガスマッシュジュニア)	21-8	21-5	×	M 2-0 G 2-0 P 42-13	1

第32回石川県ジュニアバドミントンダブルス大会

平成22年9月4日 美川スポーツセンター、美川体育館

6年女子2次リーグ Aブロック	築大	山家	上北	野村	村成	田田	勝敗	順位
築山 綾乃@6年 大家 夏稀@6年 (OKジュニア)			21-6		21-1		M 2-0 G 2-0 P 42-7	1
上野 華怜@6年 北村 奈緒@6年 (国府ジュニア)	×				21-17		M 1-1 G 1-1 P 27-38	2
村田 彩恵@6年 成田 実輝@5年 (宇ノ気ジュニア)	×	×					M 0-2 G 0-2 P 18-42	3

6年女子2次リーグ Bブロック	寺久	山次	谷赤	口坂	杉奥	本本	勝敗	順位
寺山 優真@6年 久次 希奈@6年 (野々市ジュニア)			×		×		M 0-2 G 0-2 P 15-42	3
谷口 沙弥@6年 赤坂 裕美@6年 (中島ジュニア)					×		M 1-1 G 1-1 P 37-28	2
杉本 奈袖@6年 奥本 詩織@5年 (津幡ジュニア)	21-8	21-16					M 2-0 G 2-0 P 42-24	1

6年女子2次リーグ Cブロック	西榮	方田	青釜	木谷	窪窪	勝敗	順位	
西方 美祐奈@6年 築田 咲希@6年 (湊ジュニア)			×		×		M 0-2 G 0-2 P 34-42	3
青木 萌恵子@6年 釜谷 諒子@6年 (金沢崎浦Wings)							M 2-0 G 2-0 P 42-29	1
窪 京花@6年 窪 桃香@6年 (大徳ジュニア)	21-18		×				M 1-1 G 1-1 P 34-39	2

6年女子2次リーグ Dブロック	本浅	田香	加茂野	高井	楮宛	勝敗	順位	
本田 静紅@6年 浅香 なな@6年 (OKジュニア)					×		M 1-1 G 1-1 P 36-23	2
加茂野 千春@6年 高井 成@6年 (津幡ジュニア)			×		×		M 0-2 G 0-2 P 13-42	3
楮 萌@6年 宛坂 あかね@5年 (おしのジュニア)	21-15	21-11					M 2-0 G 2-0 P 42-26	1

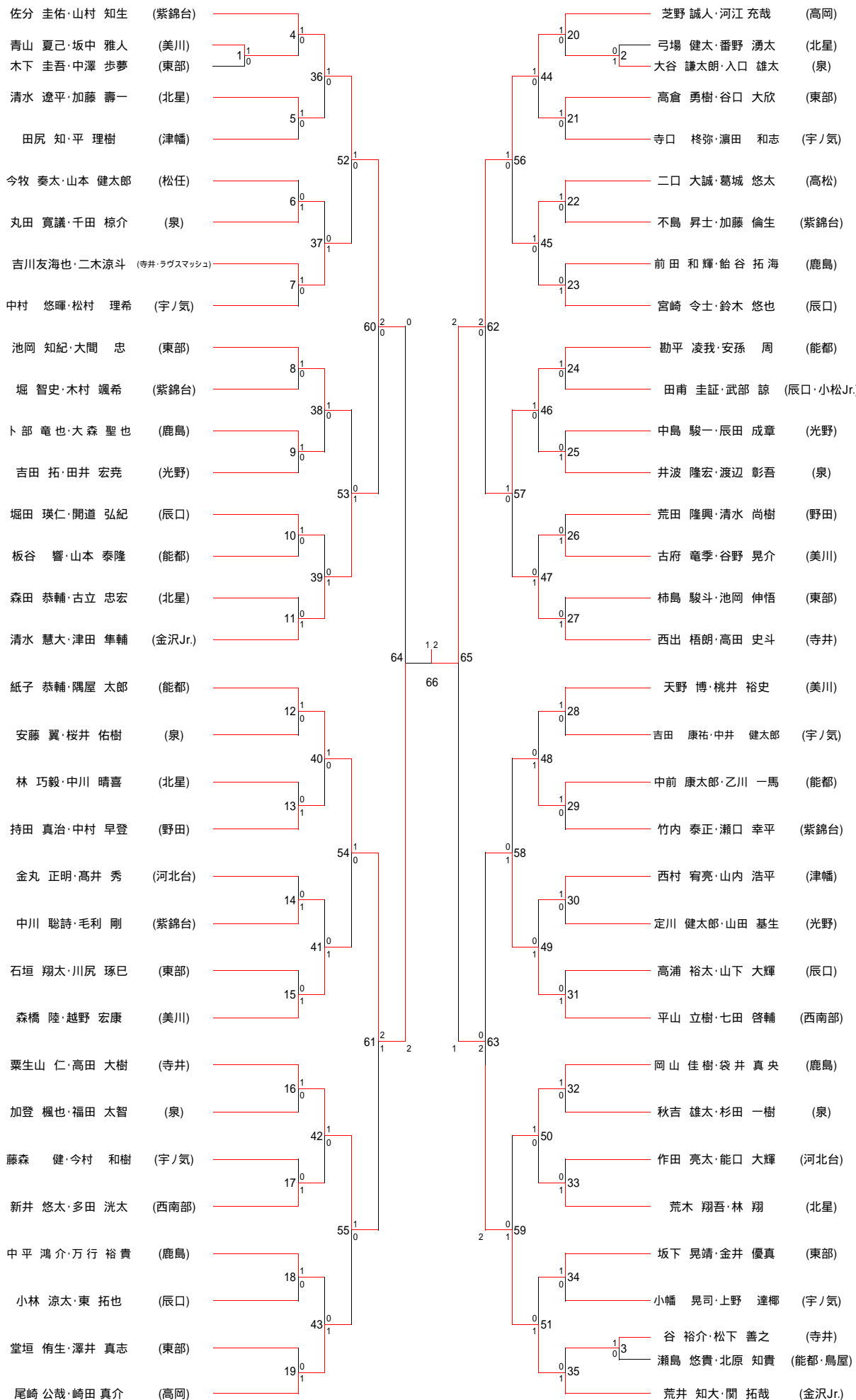
6年女子2次リーグ Eブロック	長丸	松西	谷中	明條	勝敗	順位		
長丸 彩由子@6年 関 若菜@6年 (内灘ジュニア)			21-16	21-8			M 2-0 G 2-0 P 42-24	1
松谷 香織@6年 西谷 淳@6年 (おしのジュニア)	×						M 1-1 G 1-1 P 37-34	2
明 美式@6年 中條 晴菜@6年 (羽咋ジュニア)	×	×					M 0-2 G 0-2 P 21-42	3

6年女子2次リーグ Fブロック	菅野	野本	表小	林小	田近	中勝	勝敗	順位
菅野 りな@6年 松本 彩@6年 (OKジュニア)						×	M 1-1 G 1-1 P 26-40	2
表 珠希@6年 小林 菜緒@6年 (金沢崎浦Wings)			×			×	M 0-2 G 0-2 P 35-42	3
田中 晴海@6年 近都 七海@6年 (J.cats)	21-5	21-16					M 2-0 G 2-0 P 42-21	1

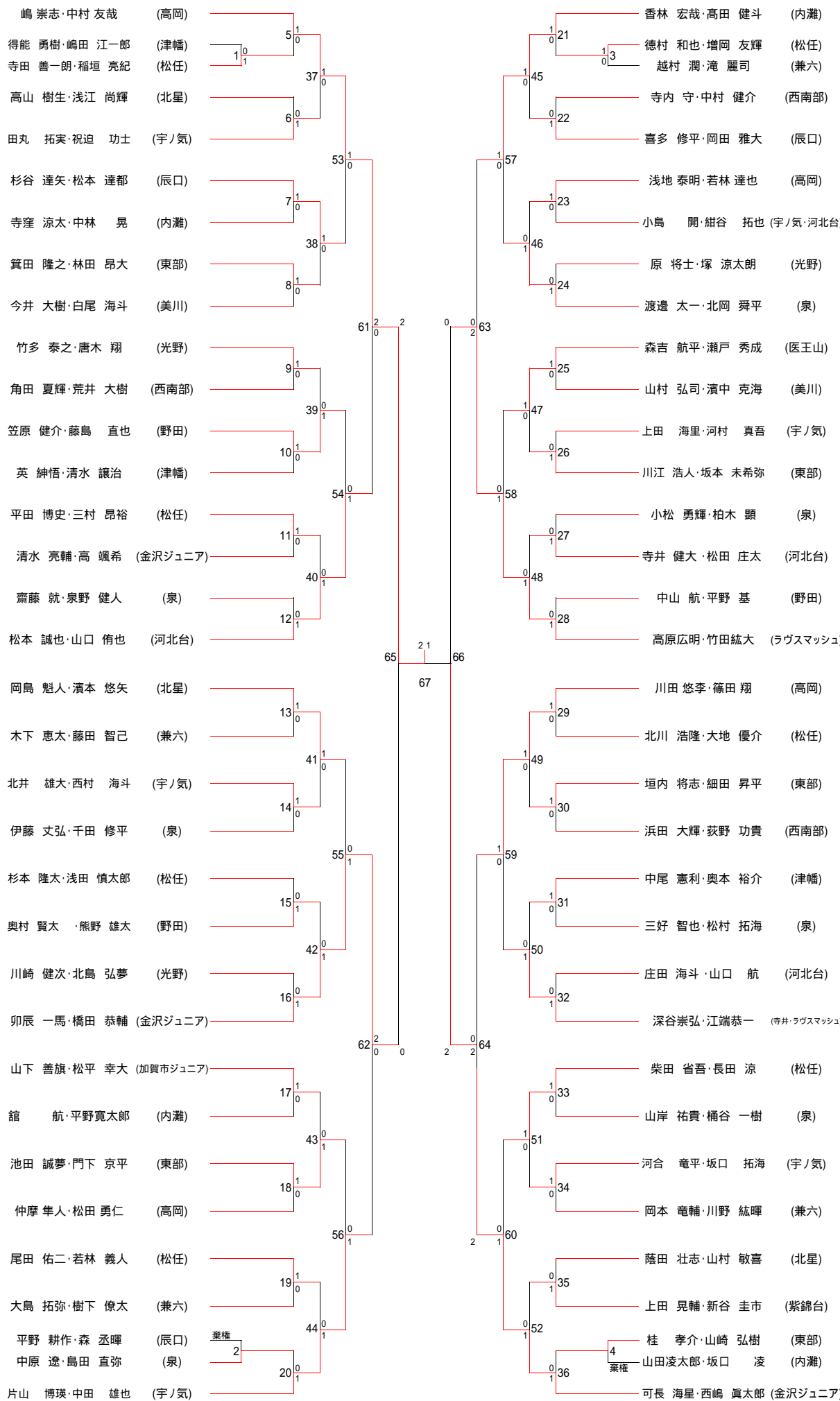
6年女子2次リーグ Gブロック	畑中	田條	三干	宅場	澤村	本上	勝敗	順位
畑田 恵利@6年 中條 鈴花@4年 (羽咋ジュニア)			×		×		M 0-2 G 0-2 P 24-42	3
三宅 美紅@6年 干場 彩乃@6年 (高松ジュニア)	21-10						M 2-0 G 2-0 P 42-25	1
澤本 佳奈@6年 村上 瑞歩@6年 (宇ノ気ジュニア)	21-14		×				M 1-1 G 1-1 P 36-35	2

6年女子2次リーグ Hブロック	坂藤	口巻	今岡	村田	土中	山勝	勝敗	順位
坂口 由佳@6年 藤巻 志歩@5年 (能登町ジュニア)					×	×	M 0-2 G 0-2 P 13-42	3
今村 都華紗@6年 岡田 一番@6年 (中島ジュニア)	21-8					×	M 1-1 G 1-1 P 23-29	2
土山 未来@6年 中松 美羽@6年 (ラグスマッシュジュニア)	21-5	21-2					M 2-0 G 2-0 P 42-7	1

第32回ジュニアダブルス大会 中1男子ダブルス



第32回ジュニアダブルス大会 中2男子ダブルス

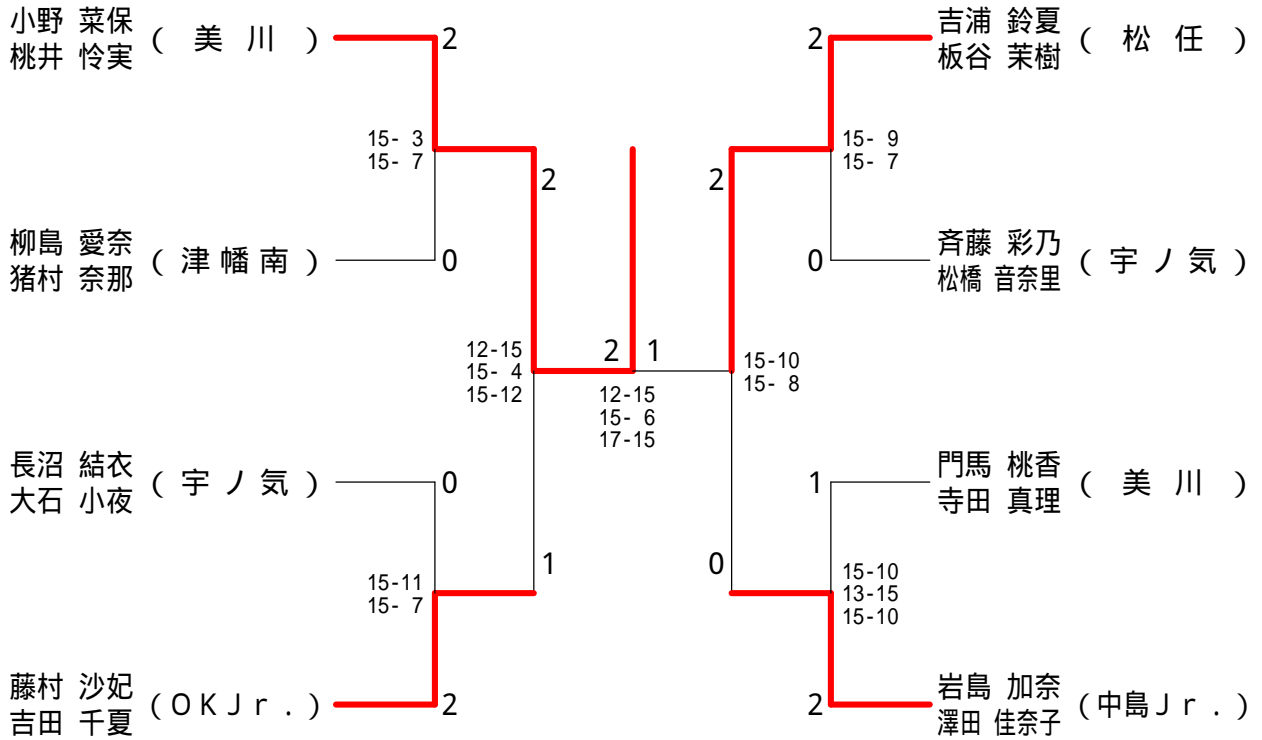


第32回石川県ジュニアバドミントンダブルス大会

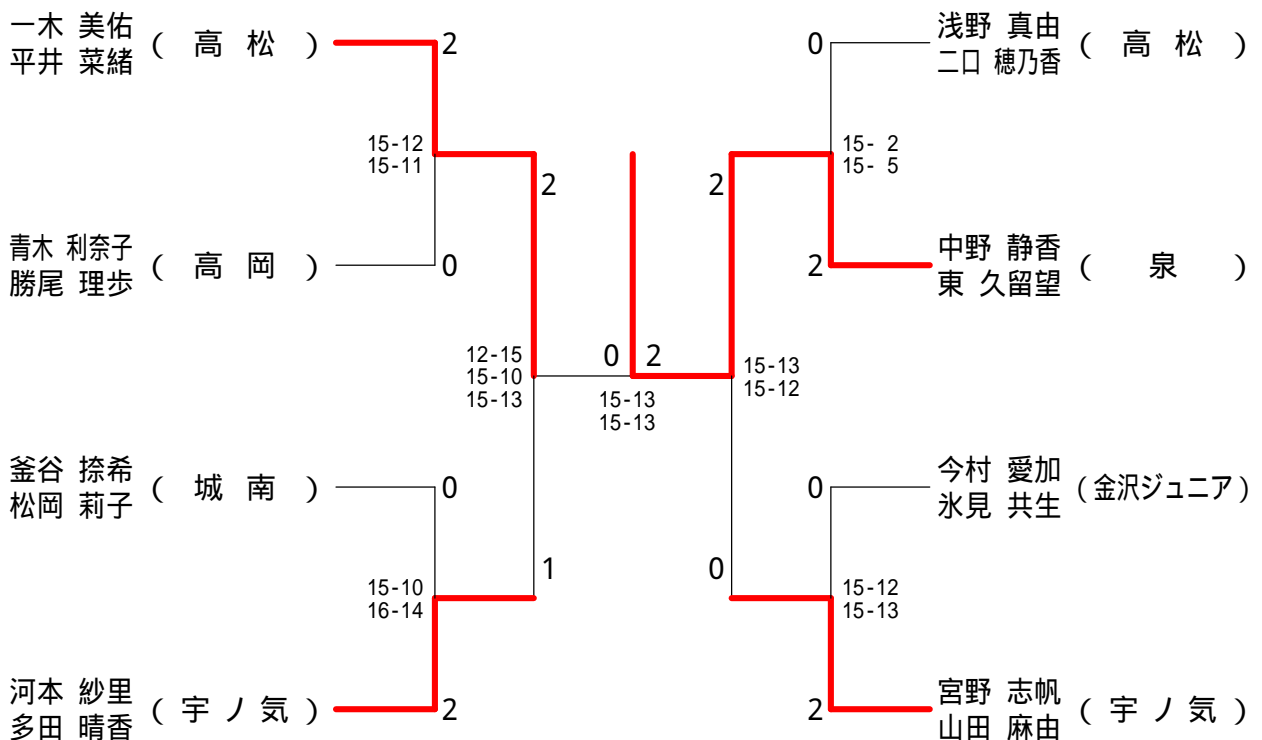
平成22年9月5日 美川スポーツセンター

ベスト8

中1女子ダブルス



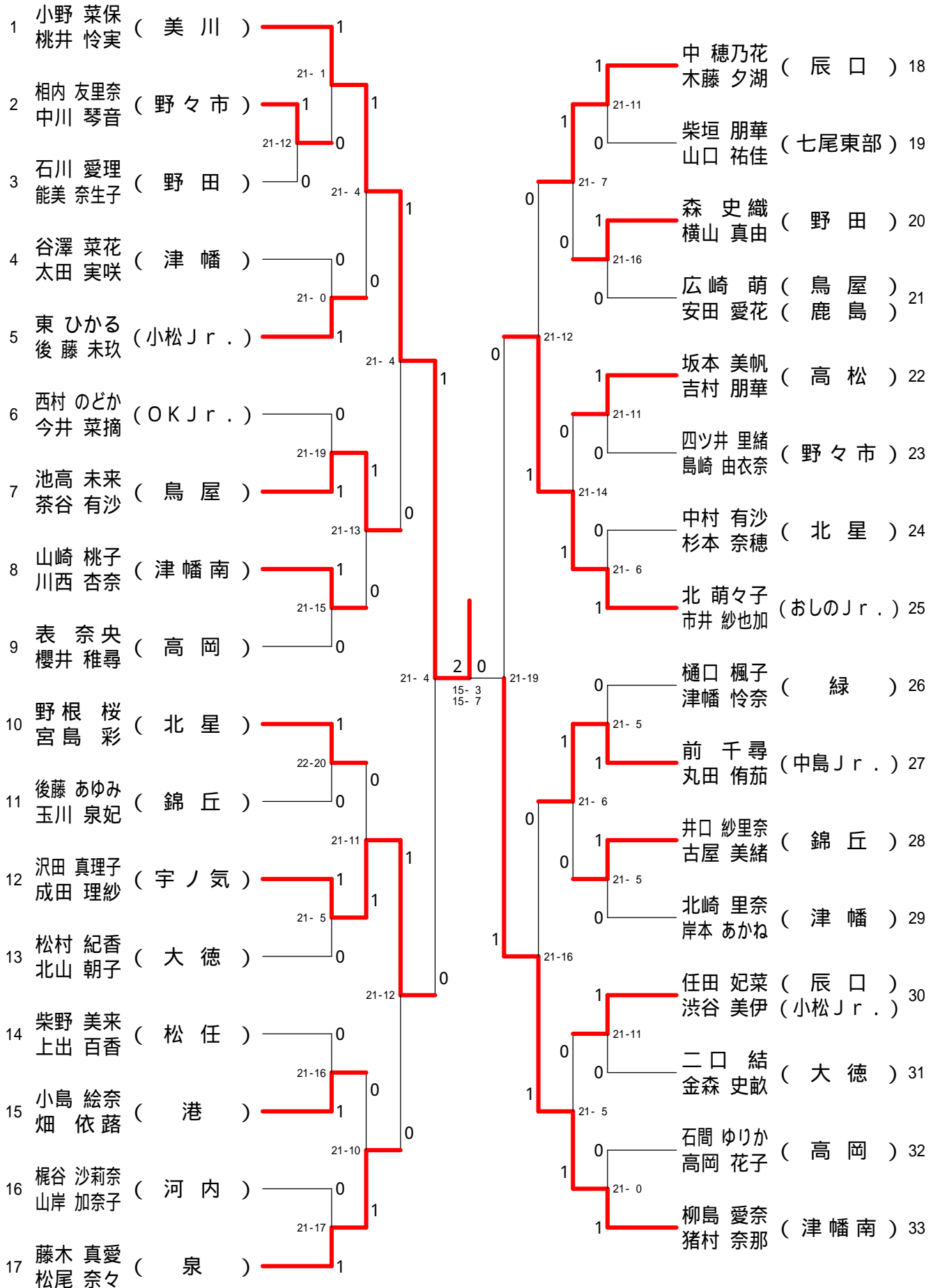
中2女子ダブルス



第32回石川県ジュニアバドミントンダブルス大会

平成22年9月5日 美川スポーツセンター

中1女子ダブルス - 1



第32回石川県ジュニアバドミントンダブルス大会

平成22年9月5日 美川スポーツセンター

中1女子ダブルス - 2

34	坂東 茉耶 (松任 Jr.)	1	1	1	寺田 美悠 (津幡)	50
	吉村 美里	0	0	0	中川 理子 (津幡)	50
		21-9	21-11	21-11		
35	鯉野 美奈 (西南部)	1	1	1	土田 麻未 (国府 Jr.)	51
	栗原 斗帆	0	0	0	田中 樹里 (国府 Jr.)	51
		21-3	21-15	21-15		
36	新谷 実沙 (津幡)	1	1	1	向井 美結 (港)	52
	油野 愛	0	0	0	千 優香 (港)	52
		23-21	25-23	25-23		
37	佃 綺梨 (緑)	0	0	0	平田 詩朋 (北星)	53
	神後 はるか	0	0	0	和田 優妃 (北星)	53
		21-8	21-11	21-11		
38	西川 朋実 (大徳)	1	1	1	武腰 歩佑 (寺井)	54
	松代 茉由香	0	0	0	田中 千尋 (寺井)	54
		22-20	21-0	21-0		
39	山田 彩乃 (野田)	0	0	0	加藤 綾沙 (津幡南)	55
	小松 ななみ	0	0	0	宮本 里菜 (津幡南)	55
		21-16	21-3	21-3		
40	林 千尋 (泉)	0	0	0	永野 愛梨沙 (錦丘)	56
	三浦 紗稀	1	1	1	長岡 悠 (錦丘)	56
		22-20	21-14	21-14		
41	中町 栞 (内灘)	1	1	1	岡田 美穂 (鳥屋)	57
	向 晴菜	0	0	0	山崎 沙弥香 (鳥屋)	57
		21-16	15-11 15-7	21-9		
42	皆月 麻友子 (能都)	1	1	1	前川 紗樹 (浅野川)	58
	蒲田 瑞季	0	0	0	岩館 千秋 (浅野川)	58
		21-6	21-13	21-13		
43	石川 美雪 (野々市)	0	0	0	受川 美彩 (七尾東部)	59
	松村 莉歩	1	1	1	山崎 加菜 (七尾東部)	59
		21-18	21-7	21-7		
44	山田 明日香 (辰口)	0	0	0	武部 莉音 (野田)	60
	竹本 静直	0	0	0	館 枝津子 (野田)	60
		21-12	21-2	21-2		
45	米林 千尋 (紫錦台)	1	1	1	二木 星南 (美川)	61
	大谷 鮎香	0	0	0	平崎 祢子 (松任)	61
		21-15	21-7	21-7		
46	長沼 結衣 (宇ノ気)	1	1	1	松原 ななみ (泉)	62
	大石 小夜	0	0	0	越田 夏美 (泉)	62
		21-7	21-18	21-18		
47	飯田 祥子 (港)	0	0	0	田中 南帆 (野々市)	63
	阿部 帆乃佳	1	1	1	谷内 奈々子 (野々市)	63
		21-9	21-2	21-2		
48	岩島 佳那 (北星)	0	0	0	北川 真理 (大徳)	64
	北 純奈	0	0	0	小森 彩香 (大徳)	64
		21-3	21-1	21-1		
49	安野 里穂 (高岡)	1	1	1	藤村 沙妃 (OK Jr.)	65
	鳥崎 帆乃香	0	0	0	吉田 千夏 (OK Jr.)	65

第32回石川県ジュニアバドミントンダブルス大会

平成22年9月5日 美川スポーツセンター

中1女子ダブルス - 3

66	吉浦 鈴夏 板谷 茉樹	(松 任)	1	1	中出 実来 (小松Jr.) 82	1	北川 麻衣 (小松Jr.) 82
67	中村 春花 中村 美月	(津 幡 南)	0	1	0	0	北方 志歩 (浅野川) 83
68	上野 陽香 橋本 菜緒	(北 星)	0	1	0	0	炭谷 保乃歌 (錦丘) 84
69	加藤 夢 渡辺 茉佑	(野 田)	1	1	1	1	中川 京香 (錦丘) 84
70	谷 藍吏 遠塚谷 祐菜	(寺 井)	1	1	0	1	石田 有希 (OKJr.) 85
71	畝田 和佳 藤田 綾音	(大 徳)	0	0	0	1	南 侑華 (OKJr.) 85
72	高田 七海 新出 菜帆	(能 都)	0	1	0	1	諸江 遥 (高岡) 86
73	田中 風光 山内 つきの	(辰 口)	1	1	0	0	石崎 梓 (高岡) 86
74	山下 紗季 小幡 祐香	(七尾東部)	0	2	0	1	吉田 彩乃 (津幡南) 87
75	高野 友子 大山 由紀菜	(津 幡)	1	0	0	1	田辺 未奈 (津幡南) 87
76	瀨本 麻衣 田中 愛菜	(野々市)	0	0	0	1	中橋 茜 (鹿島) 88
77	笹野 莉世 高田 佳奈	(緑)	1	0	0	0	楽満 美帆 (鹿島) 88
78	中村 陽奈 志村 真純	(美 川)	1	0	1	0	大杉 栞加 (大徳) 89
79	吉田 岬 横田 梨香	(紫錦台)	0	1	1	1	山本 理裳 (大徳) 89
80	家田 紗衣 小池 莉央	(辰 口)	0	0	0	1	生田 里奈 (国府Jr.) 90
81	稲垣 迪可 坂本 遥	(港)	1	0	1	1	酒井 美紅 (国府Jr.) 90
						0	鈴木 ひかり (泉) 91
						0	清川 麻央 (泉) 91
						0	黒崎 夢 (野々市) 92
						0	小林 泉美 (野々市) 92
						1	尾西 真奈 (河内) 93
						1	出口 朋華 (河内) 93
						0	坂井 麻奈美 (内灘) 94
						0	笠間 聖美 (内灘) 94
						1	中嶋 菜々子 (野田) 95
						1	斉藤 絢子 (野田) 95
						0	出口 萌々香 (大徳) 96
						0	水野 かな (大徳) 96
						1	斉藤 彩乃 (宇ノ気) 97
						1	松橋 音奈里 (宇ノ気) 97

第32回石川県ジュニアバドミントンダブルス大会

平成22年9月5日 美川スポーツセンター

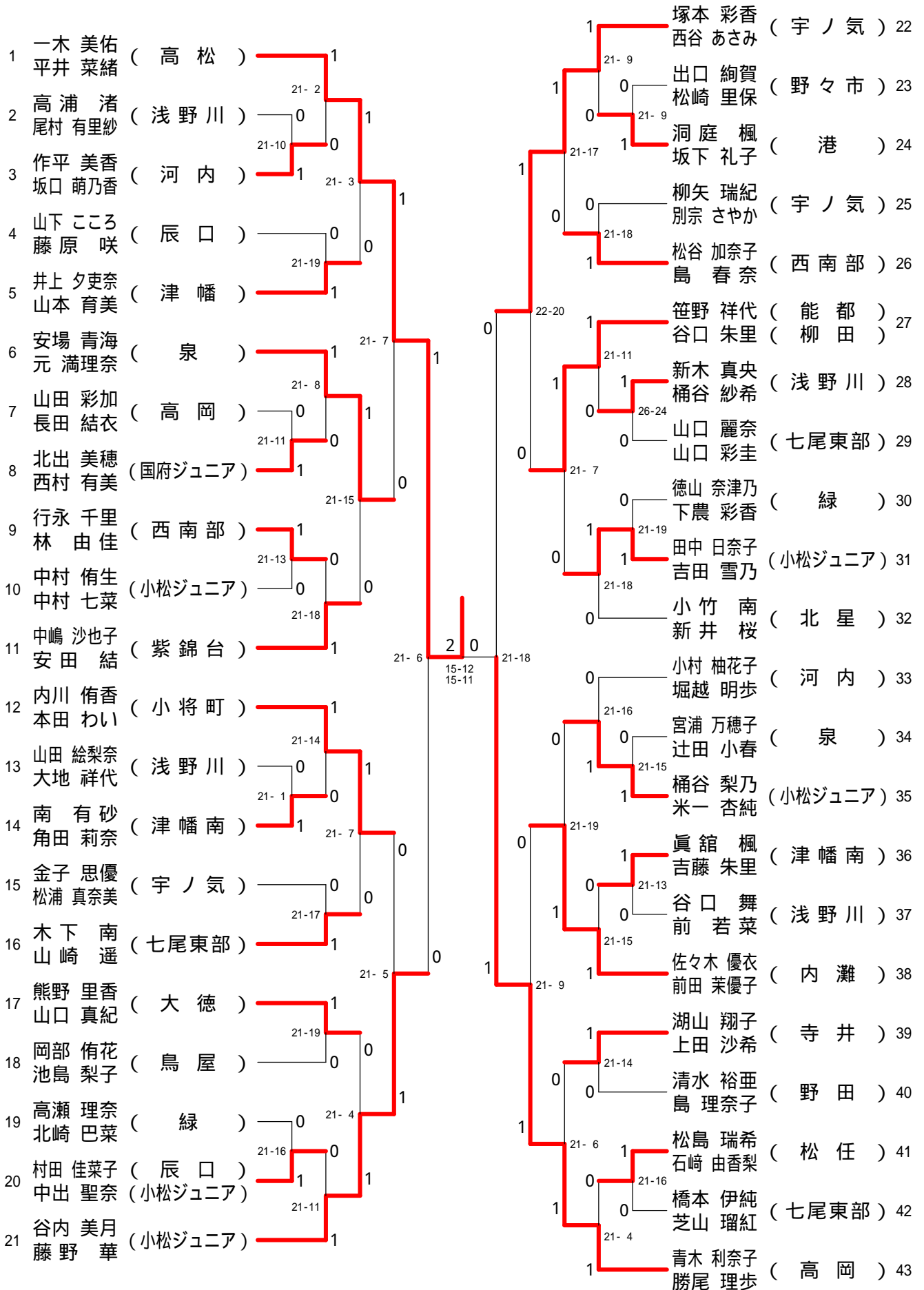
中1女子ダブルス - 4

98	園田 雛乃 藤島 佳那子	(城南)	1	1	1	岩島 加奈 澤田 佳奈子	(中島 Jr.)	114
99	松蔵 美羽 金剛 彩香	(辰口)	0	1	0	表 真帆 宮野 優花	(野田)	115
100	田畑 紗希 八木 咲弥佳	(錦丘)	0	0	0	小島 明穂 小林 理沙	(辰口)	116
101	田辺 夏美 杉本 祐綺	(宇ノ気)	1	1	1	齊藤 美来 北村 澪	(高岡)	117
102	清酒 凧紗 藤波 美帆	(鳥屋)	1	0	0	綿谷 唯 土田 詩奈	(北星)	118
103	村瀬 穂乃香 村本 観音	(大徳)	0	0	1	江藤 瑠香 宮 知恵子	(大徳)	119
104	竹嶋 香帆 松田 朱夏	(津幡南)	1	0	0	宮内 萌花 濱崎あかり	(七尾東部)	120
105	宮田 真穂 北村 真子	(野々市)	0	1	1	勝田 紘未 西村 真央	(錦丘)	121
106	袖山 瞳 中川 侑里菜	(野田)	1	1	1	日野 綾香 野間 梨佳子	(西南部)	122
107	中本 彩夏 前田 美咲	(内灘)	0	0	0	大橋 茉由 久田 梨乃	(野々市)	123
108	中村 明日香 中谷 梨緒菜	(港)	0	1	0	本間 美咲 鈴木 彩加	(津幡南)	124
109	室屋 陽香 桶谷 優稀	(OK Jr.)	1	1	1	清水 葵衣 前澤 陽	(紫錦台)	125
110	西 結依菜 林 可奈子	(津幡)	1	0	0	伊川 実奈美 佐々木 鞠奈	(津幡)	126
111	金子 奈央 松下 瑠称	(泉)	0	1	0	坂井 美穂 針谷 季咲蘭	(野田)	127
112	今村 明香里 佐藤 可奈子	(緑)	0	1	0	寺岸 瑠花 佐藤 美紗季	(港)	128
113	門馬 桃香 寺田 真理	(美川)	1	1	1	尾小山 奈子 東 美里	(高松)	129

第32回石川県ジュニアバドミントンダブルス大会

平成22年9月5日 美川スポーツセンター

中2女子ダブルス - 1



第32回石川県ジュニアバドミントンダブルス大会

平成22年9月5日 美川スポーツセンター

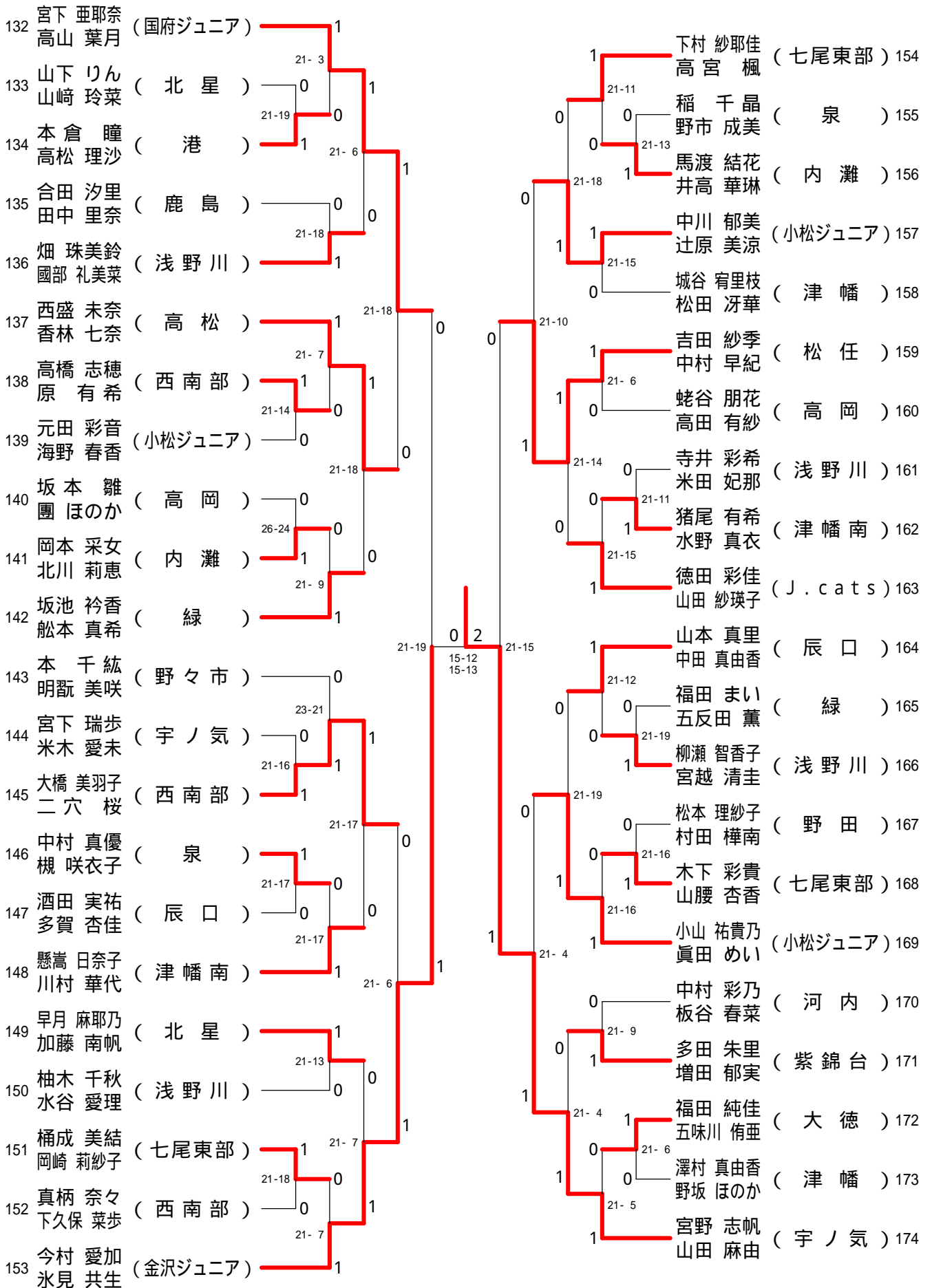
中2女子ダブルス - 2

44	中川 紫織 能田 月花	(松 任)	1			1	山崎 雅歩 牧野 紗英	(美 川) 66	
45	松本 美幸 村井 彩莉	(小松ジュニア)	0	21-8	1	1	山田 紅音 木村 春香	(松 任) 67	
46	向山 笑梨 小倉 麻里	(西 南 部)	1	21-15	0	0	21-13	松原 結衣 大木 彩加	(緑) 68
47	長尾 百寧 木戸 花映	(野 々 市)	0	21-3	1	0	21-13	田中 美希 島崎 愛	(泉) 69
48	山城 美樹 鶴見 和香	(野 田)	1	21-15	0	1	21-16	山崎 桃佳 大田 杏香	(国府ジュニア) 70
49	村上 由菜 小泉 真菜香	(鳥 屋)	1	21-6	0	0	22-20	西谷 菖 高出 尚実	(西 南 部) 71
50	後藤 せな 山道 美鈴	(津 幡 南)	1	21-11	1	0	21-7	横場 ひかる 北 玲名	(浅 野 川) 72
51	西方 梨沙子 西川 真未	(大 徳)	0	21-5	0	0	21-14	藤本 千春 斉藤 優香	(北 星) 73
52	中田 ひかる 板谷 明菜	(河 内)	0	21-18	0	1	21-16	紙子 妃奈 高森 望美	(七 尾 東 部) 74
53	木津 星南 國部 真央	(浅 野 川)	1	22-20	0	1	21-15	栄田 七海 赤井 由佳	(高 岡) 75
54	岡田 万厘 的場 睦実	(港)	1	21-11	0	1	21-12	村 優 季 小鹿山 玲奈	(津 幡) 76
55	柳島 優奈 本 晴奈	(津 幡 南)	1	21-17	0	2	21-14	廣田 茉衣子 石田 花那	(浅 野 川) 77
56	瀬戸 真優 長井 佳世	(七 尾 東 部)	1	15-10 16-14	1	1	21-17	石間 千紗都 林 実穂	(高 岡) 78
57	南 愛理 日下部 優奈	(高 岡)	0	21-14	0	1	21-8	高田 れん 千秋 愛里	(小松ジュニア) 79
58	大野 飛鳥 高島 歩美	(泉)	0	21-10	0	0	21-13	橋本 陽菜子 岩内 楓	(松 任) 80
59	東 春希 埴田 菜摘	(小松ジュニア)	1	21-11	0	1	21-19	舟田 早希 鈴見 つく葉	(西 南 部) 81
60	木戸 里架子 大瀬 奈緒	(医 王 山)	1	21-17	1	1	24-22	小島 珠恵 寺坂 唯	(七 尾 東 部) 82
61	川端 里奈 中口 真奈	(辰 口)	1	21-7	0	1	21-4	古澤 麗奈 高木 麻衣	(緑) 83
62	竹内 詩織 大窪 萌華	(浅 野 川)	0	21-5	0	0	21-11	東 莉紗 久保 奈々絵	(内 灘) 84
63	濱田 まどか 坂本 真子	(寺 井)	1	21-6	1	1	21-7	石井 佑衣 山崎 夏穂	(津 幡 南) 85
64	能崎 菜々子 坂井 柊子	(野 田)	0	21-15	1	0	22-20	津田 春佳 島崎 晴香	(野 田) 86
65	釜谷 捺希 松岡 莉子	(城 南)	1	21-8	1	1	21-7	河本 紗里 多田 晴香	(宇 ノ 気) 87

第32回石川県ジュニアバドミントンダブルス大会

平成22年9月5日 美川スポーツセンター

中2女子ダブルス - 4



第32回ジュニアダブルス大会

中1男子ダブルス

1回戦 試合番号 1

青山 夏己 坂中 雅人	(美川)	1	21 - 17	0	木下 圭吾 中澤 歩夢	(東部)
----------------	------	---	---------	---	----------------	------

1回戦 試合番号 2

弓場 健太 番野 湧太	(北星)	0	13 - 21	1	大谷 謙太郎 入口 雄太	(泉)
----------------	------	---	---------	---	-----------------	-----

1回戦 試合番号 3

谷 裕介 松下 善之	(寺井)	1	21 - 8	0	瀬島 悠貴 北原 知貴	(能都・鳥居)
---------------	------	---	--------	---	----------------	---------

2回戦 試合番号 4

佐分 圭佑 山村 知生	(紫錦台)	1	21 - 5	0	青山 夏己 坂中 雅人	(美川)
----------------	-------	---	--------	---	----------------	------

2回戦 試合番号 5

清水 遼平 加藤 壽一	(北星)	1	21 - 14	0	田尻 知 平 理樹	(津幡)
----------------	------	---	---------	---	--------------	------

2回戦 試合番号 6

今牧 奏太 山本 健太郎	(松任)	0	15 - 21	1	丸田 寛議 千田 棕介	(泉)
-----------------	------	---	---------	---	----------------	-----

2回戦 試合番号 7

吉川友海也 二木涼斗	(浪井・ラダスマスラ)	1	21 - 14	0	中村 悠暉 松村 理希	(宇ノ気)
---------------	-------------	---	---------	---	----------------	-------

2回戦 試合番号 8

池岡 知紀 大間 忠	(東部)	1	21 - 8	0	堀 智史 木村 颯希	(紫錦台)
---------------	------	---	--------	---	---------------	-------

2回戦 試合番号 9

卜部 竜也 大森 聖也	(鹿島)	1	21 - 12	0	吉田 拓 田井 宏堯	(光野)
----------------	------	---	---------	---	---------------	------

2回戦 試合番号 10

堀田 瑛仁 開道 弘紀	(辰口)	1	21 - 10	0	板谷 響 山本 泰隆	(能都)
----------------	------	---	---------	---	---------------	------

2回戦 試合番号 11

森田 恭輔 古立 忠宏	(北星)	0	6 - 21	1	清水 慧大 津田 隼輔	(金沢Jr.)
----------------	------	---	--------	---	----------------	---------

2回戦 試合番号 12

紙子 恭輔 隅屋 太郎	(能都)	1	21 - 5	0	安藤 翼 桜井 佑樹	(泉)
----------------	------	---	--------	---	---------------	-----

2回戦 試合番号 13

林 巧毅 中川 晴喜	(北星)	0	19 - 21	1	持田 真治 中村 早登	(野田)
---------------	------	---	---------	---	----------------	------

2回戦 試合番号 14

金丸 正明 高井 秀	(河北台)	0	14 - 21	1	中川 聡詩 毛利 剛	(紫錦台)
---------------	-------	---	---------	---	---------------	-------

2回戦 試合番号 15

石垣 翔太 川尻 琢巳	(東部)	0	0 - 21	1	森橋 陸 越野 宏康	(美川)
----------------	------	---	--------	---	---------------	------

2回戦 試合番号 16

粟生山 仁 高田 大樹	(寺井)	1	21 - 6	0	加登 楓也 福田 太智	(泉)
----------------	------	---	--------	---	----------------	-----

2回戦 試合番号 17

藤森 健 今村 和樹	(宇ノ気)	0	7 - 21	1	新井 悠太 多田 洸太	(西南部)
---------------	-------	---	--------	---	----------------	-------

2回戦 試合番号 18

中平 鴻介 万行 裕貴	(鹿島)	1	21 - 12	0	小林 涼太 東 拓也	(辰口)
----------------	------	---	---------	---	---------------	------

2回戦 試合番号 19

堂垣 侑生 澤井 真志	(東部)	0	6 - 21	1	尾崎 公哉 崎田 真介	(高岡)
----------------	------	---	--------	---	----------------	------

2回戦 試合番号 20

芝野 誠人 河江 充哉	(高岡)	1	21 - 1	0	大谷 謙太郎 入口 雄太	(泉)
----------------	------	---	--------	---	-----------------	-----

2回戦 試合番号 21

高倉 勇樹 谷口 大欣	(東部)	1	21 - 17	0	寺口 柊弥 瀨田 和志	(宇ノ気)
----------------	------	---	---------	---	----------------	-------

2回戦 試合番号 22

二口 大誠 葛城 悠太	(高松)	1	21 - 9	0	不島 昇士 加藤 倫生	(紫錦台)
----------------	------	---	--------	---	----------------	-------

2回戦		試合番号 23	
前田 和輝 飴谷 拓海	(鹿島) 0	14 - 21 -	1 宮崎 令士 鈴木 悠也
			(辰口)

2回戦		試合番号 24	
勘平 凌我 安孫 周	(能都) 1	21 - 6 -	0 田甫 圭証 武部 諒
			(辰口・小根Jr)

2回戦		試合番号 25	
中島 駿一 辰田 成章	(光野) 0	17 - 21 -	1 井波 隆宏 渡辺 彰吾
			(泉)

2回戦		試合番号 26	
荒田 隆興 清水 尚樹	(野田) 0	11 - 21 -	1 古府 竜季 谷野 晃介
			(美川)

2回戦		試合番号 27	
柿島 駿斗 池岡 伸悟	(東部) 0	6 - 21 -	1 西出 梧朗 高田 史斗
			(寺井)

2回戦		試合番号 28	
天野 博 桃井 裕史	(美川) 1	21 - 8 -	0 吉田 康祐 中井 健太郎
			(宇ノ気)

2回戦		試合番号 29	
中前 康太郎 乙川 一馬	(能都) 1	21 - 8 -	0 竹内 泰正 瀬口 幸平
			(紫錦台)

2回戦		試合番号 30	
西村 宥亮 山内 浩平	(津幡) 1	21 - 16 -	0 定川 健太郎 山田 基生
			(光野)

2回戦		試合番号 31	
高浦 裕太 山下 大輝	(辰口) 0	5 - 21 -	1 平山 立樹 七田 啓輔
			(西南部)

2回戦		試合番号 32	
岡山 佳樹 袋井 真央	(鹿島) 1	21 - 9 -	0 秋吉 雄太 杉田 一樹
			(泉)

2回戦		試合番号 33	
作田 亮太 能口 大輝	(河北台) 0	21 - 23 -	1 荒木 翔吾 林 翔
			(北星)

2回戦		試合番号 34	
坂下 晃靖 金井 優真	(東部) 1	21 - 13 -	0 小幡 晃司 上野 達椰
			(宇ノ気)

2回戦		試合番号 35	
谷 裕介 松下 善之	(寺井) 0	7 - 21 -	1 荒井 知大 関 拓哉
			(金沢Jr)

3回戦		試合番号 36	
佐分 圭佑 山村 知生	(紫錦台) 1	21 - 2 -	0 清水 遼平 加藤 壽一
			(北星)

3回戦		試合番号 37	
丸田 寛議 千田 棕介	(泉) 0	9 - 21 -	1 吉川友海也 二木涼斗
			(名: アカスマッシュ)

3回戦		試合番号 38	
池岡 知紀 大間 忠	(東部) 1	21 - 19 -	0 卜部 竜也 大森 聖也
			(鹿島)

3回戦		試合番号 39	
堀田 瑛仁 開道 弘紀	(辰口) 0	13 - 21 -	1 清水 慧大 津田 隼輔
			(金沢Jr)

3回戦		試合番号 40	
紙子 恭輔 隅屋 太郎	(能都) 1	21 - 1 -	0 持田 真治 中村 早登
			(野田)

3回戦		試合番号 41	
中川 聡詩 毛利 剛	(紫錦台) 0	6 - 21 -	1 森橋 陸 越野 宏康
			(美川)

3回戦		試合番号 42	
粟生山 仁 高田 大樹	(寺井) 1	21 - 8 -	0 新井 悠太 多田 洸太
			(西南部)

3回戦		試合番号 43	
中平 鴻介 万行 裕貴	(鹿島) 0	12 - 21 -	1 尾崎 公哉 崎田 真介
			(高岡)

3回戦		試合番号 44	
芝野 誠人 河江 充哉	(高岡) 1	21 - 2 -	0 高倉 勇樹 谷口 大欣
			(東部)

3回戦		試合番号 45	
二口 大誠 葛城 悠太	(高松) 1	21 - 19 -	0
宮崎 令士 鈴木 悠也	(辰口)		

3回戦		試合番号 46	
勸平 凌我 安孫 周	(能都) 1	21 - 2 -	0
井波 隆宏 渡辺 彰吾	(泉)		

3回戦		試合番号 47	
古府 竜季 谷野 晃介	(美川) 0	8 - 21 -	1
西出 梧朗 高田 史斗	(寺井)		

3回戦		試合番号 48	
天野 博 桃井 裕史	(美川) 0	16 - 21 -	1
中前 康太郎 乙川 一馬	(能都)		

3回戦		試合番号 49	
西村 宥亮 山内 浩平	(津幡) 0	13 - 21 -	1
平山 立樹 七田 啓輔	(西南部)		

3回戦		試合番号 50	
岡山 佳樹 袋井 真央	(鹿島) 1	21 - 5 -	0
荒木 翔吾 林 翔	(北星)		

3回戦		試合番号 51	
坂下 晃靖 金井 優真	(東部) 0	7 - 21 -	1
荒井 知大 関 拓哉	(金沢Jr.)		

4回戦		試合番号 52	
佐分 圭佑 山村 知生	(紫錦台) 1	21 - 8 -	0
吉川友海也 二木涼斗	(高井ラフスママッコ)		

4回戦		試合番号 53	
池岡 知紀 大間 忠	(東部) 0	16 - 21 -	1
清水 慧大 津田 隼輔	(金沢Jr.)		

4回戦		試合番号 54	
紙子 恭輔 隅屋 太郎	(能都) 1	21 - 2 -	0
森橋 陸 越野 宏康	(美川)		

4回戦		試合番号 55	
粟生山 仁 高田 大樹	(寺井) 1	21 - 17 -	0
尾崎 公哉 崎田 真介	(高岡)		

4回戦		試合番号 56	
芝野 誠人 河江 充哉	(高岡) 1	21 - 5 -	0
二口 大誠 葛城 悠太	(高松)		

4回戦		試合番号 57	
勸平 凌我 安孫 周	(能都) 1	21 - 18 -	0
西出 梧朗 高田 史斗	(寺井)		

4回戦		試合番号 58	
中前 康太郎 乙川 一馬	(能都) 0	20 - 22 -	1
平山 立樹 七田 啓輔	(西南部)		

4回戦		試合番号 59	
岡山 佳樹 袋井 真央	(鹿島) 0	6 - 21 -	1
荒井 知大 関 拓哉	(金沢Jr.)		

準々決勝		試合番号 60	
佐分 圭佑 山村 知生	(紫錦台) 2	15 - 12 15 - 12	0
清水 慧大 津田 隼輔	(金沢Jr.)		

準々決勝		試合番号 61	
紙子 恭輔 隅屋 太郎	(能都) 2	11 - 15 15 - 8 15 - 9	1
粟生山 仁 高田 大樹	(寺井)		

準々決勝		試合番号 62	
芝野 誠人 河江 充哉	(高岡) 2	15 - 5 15 - 10 -	0
勸平 凌我 安孫 周	(能都)		

準々決勝		試合番号 63	
平山 立樹 七田 啓輔	(西南部) 0	7 - 15 6 - 15 -	2
荒井 知大 関 拓哉	(金沢Jr.)		

準決勝		試合番号 64	
佐分 圭佑 山村 知生	(紫錦台) 0	11 - 15 6 - 15 -	2
紙子 恭輔 隅屋 太郎	(能都)		

準決勝		試合番号 65	
芝野 誠人 河江 充哉	(高岡) 2	11 - 15 15 - 9 15 - 11	1
荒井 知大 関 拓哉	(金沢Jr.)		

決勝戦		試合番号 66	
紙子 恭輔 隅屋 太郎	(能都) 1	15 - 12 11 - 15 8 - 15	2
芝野 誠人 河江 充哉	(高岡)		

優勝 芝野 誠人・河江 充哉 (高岡)
2位 紙子 恭輔・隅屋 太郎 (能都)

3位 佐分 圭佑・山村 知生 (紫錦台)
3位 荒井 知大・関 拓哉 (金沢Jr.)

第32回ジュニアダブルス大会

中2男子ダブルス

1回戦		試合番号 1	
得能 勇樹	(津幡)	0	11 - 21
嶋田 江一郎			-
寺田 善一朗	(松任)	1	-
稲垣 亮紀			-

1回戦		試合番号 2	
平野 耕作	(辰口)	棄権	-
森 丞暉			-
中原 遼	(泉)		
嶋田 直弥			

1回戦		試合番号 3	
徳村 和也	(松任)	1	21 - 18
増岡 友輝			-
越村 潤	(兼六)	0	-
滝 麗司			-

1回戦		試合番号 4	
桂 孝介	(東部)		-
山崎 弘樹			-
棄権			
山田 凌太郎	(内灘)		
坂口 凌			

2回戦		試合番号 5	
嶋 崇志	(高岡)	1	21 - 1
中村 友哉			-
寺田 善一朗	(松任)	0	-
稲垣 亮紀			-

2回戦		試合番号 6	
高山 樹生	(北星)	0	12 - 21
浅江 尚輝			-
田丸 拓実	(宇ノ気)	1	-
祝迫 功土			-

2回戦		試合番号 7	
杉谷 達矢	(辰口)	1	21 - 14
松本 達都			-
寺窪 涼太	(内灘)	0	-
中林 晃			-

2回戦		試合番号 8	
箕田 隆之	(東部)	1	21 - 15
林田 昂大			-
今井 大樹	(美川)	0	-
白尾 海斗			-

2回戦		試合番号 9	
竹多 泰之	(光野)	1	21 - 8
唐木 翔			-
角田 夏輝	(西南部)	0	-
荒井 大樹			-

2回戦		試合番号 10	
笠原 健介	(野田)	1	21 - 19
藤島 直也			-
英 紳悟	(津幡)	0	-
清水 譲治			-

2回戦		試合番号 11	
平田 博史	(松任)	1	21 - 18
三村 昂裕			-
清水 亮輔	(金沢ジュニア)	0	-
高 颯希			-

2回戦		試合番号 12	
齋藤 就	(泉)	0	11 - 21
泉野 健人			-
松本 誠也	(河北台)	1	-
山口 侑也			-

2回戦		試合番号 13	
岡島 魁人	(北星)	1	21 - 1
濱本 悠矢			-
木下 恵太	(兼六)	0	-
藤田 智己			-

2回戦		試合番号 14	
北井 雄大	(宇ノ気)	1	21 - 19
西村 海斗			-
伊藤 丈弘	(泉)	0	-
千田 修平			-

2回戦		試合番号 15	
杉本 隆太	(松任)	0	20 - 22
浅田 慎太郎			-
奥村 賢太	(野田)	1	-
熊野 雄太			-

2回戦		試合番号 16	
川崎 健次	(光野)	0	7 - 21
北島 弘夢			-
1			
卯辰 一馬	(金沢ジュニア)		
橋田 恭輔			

2回戦		試合番号 17	
山下 善旗	(津幡市ジュニア)	1	21 - 11
松平 幸大			-
0			
館 航	(内灘)		
平野寛太郎			

2回戦		試合番号 18	
池田 誠夢	(東部)	1	21 - 11
門下 京平			-
0			
仲摩 隼人	(高岡)		
松田 勇仁			

2回戦		試合番号 19	
尾田 佑二	(松任)	1	21 - 16
若林 義人			-
0			
大島 拓弥	(兼六)		
樹下 僚太			

2回戦		試合番号 20	
中原 遼	(泉)	0	9 - 21
嶋田 直弥			-
1			
片山 博瑛	(宇ノ気)		
中田 雄也			

2回戦		試合番号 21	
香林 宏哉	(内灘)	1	21 - 8
高田 健斗			-
0			
徳村 和也	(松任)		
増岡 友輝			

2回戦		試合番号 22	
寺内 守	(西南部)	0	12 - 21
中村 健介			-
1			
喜多 修平	(辰口)		
岡田 雅大			

2回戦		試合番号 23	
浅地 泰明	(高岡)	1	21 - 17
若林 達也			-
0			
小島 開	(宇ノ気、河北台)		
紺谷 拓也			

2回戦		試合番号 24	
原 将士	(光野)	0	18 - 21
塚 涼太郎			-
1			
渡邊 太一	(泉)		
北岡 舜平			

2回戦		試合番号 25	
森吉 航平 瀬戸 秀成	(医王山) 1	21 - 2 -	0
山村 弘司 濱中 克海	(美川)		

2回戦		試合番号 26	
上田 海里 河村 真吾	(宇ノ気) 0	16 - 21 -	1
川江 浩人 坂本 未希弥	(東部)		

2回戦		試合番号 27	
小松 勇輝 柏木 顕	(泉) 0	13 - 21 -	1
寺井 健大 松田 庄太	(河北台)		

2回戦		試合番号 28	
中山 航 平野 基	(野田) 0	4 - 21 -	1
高原広明 竹田紘大	(ラヴスマッシュ)		

2回戦		試合番号 29	
川田 悠李 篠田 翔	(高岡) 1	21 - 6 -	0
北川 浩隆 大地 優介	(松任)		

2回戦		試合番号 30	
垣内 将志 細田 昇平	(東部) 1	21 - 16 -	0
浜田 大輝 荻野 功貴	(西南部)		

2回戦		試合番号 31	
中尾 憲利 奥本 裕介	(津幡) 1	21 - 17 -	0
三好 智也 松村 拓海	(泉)		

2回戦		試合番号 32	
庄田 海斗 山口 航	(河北台) 0	13 - 21 -	1
深谷崇弘 江端恭一	(青井・ラヴスマッシュ)		

2回戦		試合番号 33	
柴田 省吾 長田 涼	(松任) 1	21 - 10 -	0
山岸 祐貴 桶谷 一樹	(泉)		

2回戦		試合番号 34	
河合 竜平 坂口 拓海	(宇ノ気) 1	21 - 15 -	0
岡本 竜輔 川野 紘暉	(兼六)		

2回戦		試合番号 35	
蔭田 壮志 山村 敏喜	(北星) 0	18 - 21 -	1
上田 晃輔 新谷 圭市	(紫錦台)		

2回戦		試合番号 36	
桂 孝介 山崎 弘樹	(東部) 0	8 - 21 -	1
可長 海星 西嶋 眞太郎	(金沢ジュニア)		

3回戦		試合番号 37	
嶋 崇志 中村 友哉	(高岡) 1	21 - 5 -	0
田丸 拓実 祝迫 功士	(宇ノ気)		

3回戦		試合番号 38	
杉谷 達矢 松本 達都	(辰口) 1	21 - 18 -	0
箕田 隆之 林田 昂大	(東部)		

3回戦		試合番号 39	
竹多 泰之 唐木 翔	(光野) 0	11 - 21 -	1
笠原 健介 藤島 直也	(野田)		

3回戦		試合番号 40	
平田 博史 三村 昂裕	(松任) 0	17 - 21 -	1
松本 誠也 山口 侑也	(河北台)		

3回戦		試合番号 41	
岡島 魁人 濱本 悠矢	(北星) 1	21 - 5 -	0
北井 雄大 西村 海斗	(宇ノ気)		

3回戦		試合番号 42	
奥村 賢太 熊野 雄太	(野田) 0	10 - 21 -	1
卯辰 一馬 橋田 恭輔	(金沢ジュニア)		

3回戦		試合番号 43	
山下 善旗 松平 幸大	(加賀市ジュニア) 0	15 - 21 -	1
池田 誠夢 門下 京平	(東部)		

3回戦		試合番号 44	
尾田 佑二 若林 義人	(松任) 0	9 - 21 -	1
片山 博瑛 中田 雄也	(宇ノ気)		

3回戦		試合番号 45	
香林 宏哉 高田 健斗	(内灘) 1	21 - 15 -	0
喜多 修平 岡田 雅大	(辰口)		

3回戦		試合番号 46	
浅地 泰明 若林 達也	(高岡) 0	7 - 21 -	1
渡邊 太一 北岡 舜平	(泉)		

3回戦		試合番号 47	
森吉 航平 瀬戸 秀成	(医王山) 1	21 - 12 -	0
川江 浩人 坂本 未希弥	(東部)		

3回戦		試合番号 48	
寺井 健大 松田 庄太	(河北台) 0	12 - 21 -	1
高原広明 竹田紘大	(ラヴスマッシュ)		

3回戦		試合番号 49	
川田 悠李 篠田 翔	(高岡) 1	21 - 5 -	0 垣内 将志 細田 昇平
			(東部)

3回戦		試合番号 50	
中尾 憲利 奥本 裕介	(津幡) 0	19 - 21 -	1 深谷崇弘 江端恭一
			(青井・ラヴスマッシュ)

3回戦		試合番号 51	
柴田 省吾 長田 涼	(松任) 1	21 - 15 -	0 河合 竜平 坂口 拓海
			(宇ノ気)

3回戦		試合番号 52	
上田 晃輔 新谷 圭市	(紫錦台) 0	4 - 21 -	1 可長 海星 西嶋 眞太郎
			(金沢ジュニア)

4回戦		試合番号 53	
嶋 崇志 中村 友哉	(高岡) 1	21 - 8 -	0 杉谷 達矢 松本 達都
			(辰口)

4回戦		試合番号 54	
笠原 健介 藤島 直也	(野田) 0	9 - 21 -	1 松本 誠也 山口 侑也
			(河北台)

4回戦		試合番号 55	
岡島 魁人 濱本 悠矢	(北星) 0	17 - 21 -	1 卯辰 一馬 橋田 恭輔
			(金沢ジュニア)

4回戦		試合番号 56	
池田 誠夢 門下 京平	(東部) 0	10 - 21 -	1 片山 博瑛 中田 雄也
			(宇ノ気)

4回戦		試合番号 57	
香林 宏哉 高田 健斗	(内灘) 1	21 - 15 -	0 渡邊 太一 北岡 舜平
			(泉)

4回戦		試合番号 58	
森吉 航平 瀬戸 秀成	(医王山) 0	13 - 21 -	1 高原広明 竹田紘大
			(ラヴスマッシュ)

4回戦		試合番号 59	
川田 悠李 篠田 翔	(高岡) 1	21 - 16 -	0 深谷崇弘 江端恭一
			(青井・ラヴスマッシュ)

4回戦		試合番号 60	
柴田 省吾 長田 涼	(松任) 0	19 - 21 -	1 可長 海星 西嶋 眞太郎
			(金沢ジュニア)

準々決勝		試合番号 61	
嶋 崇志 中村 友哉	(高岡) 2	15 - 7 15 - 12	0 松本 誠也 山口 侑也
			(河北台)

準々決勝		試合番号 62	
卯辰 一馬 橋田 恭輔	(金沢ジュニア) 2	18 - 16 15 - 9	0 片山 博瑛 中田 雄也
			(宇ノ気)

準々決勝		試合番号 63	
香林 宏哉 高田 健斗	(内灘) 0	10 - 15 11 - 15	2 高原広明 竹田紘大
			(ラヴスマッシュ)

準々決勝		試合番号 64	
川田 悠李 篠田 翔	(高岡) 0	14 - 16 7 - 15	2 可長 海星 西嶋 眞太郎
			(金沢ジュニア)

準決勝		試合番号 65	
嶋 崇志 中村 友哉	(高岡) 2	15 - 4 15 - 7	0 卯辰 一馬 橋田 恭輔
			(金沢ジュニア)

準決勝		試合番号 66	
高原広明 竹田紘大	(ラヴスマッシュ) 0	2 - 15 9 - 15	2 可長 海星 西嶋 眞太郎
			(金沢ジュニア)

決勝戦		試合番号 67	
嶋 崇志 中村 友哉	(高岡) 2	15 - 3 12 - 15 15 - 9	1 可長 海星 西嶋 眞太郎
			(金沢ジュニア)

0		試合番号 68	
#N/A #N/A	#N/A	#N/A #N/A	#N/A

優勝 嶋 崇志・中村 友哉 (高岡)
2位 可長 海星・西嶋 眞太郎 (金沢ジュニア)

3位 卯辰 一馬・橋田 恭輔 (金沢ジュニア)
3位 高原広明・竹田紘大 (ラヴスマッシュ)