

金沢地区高等学校バドミントン大会

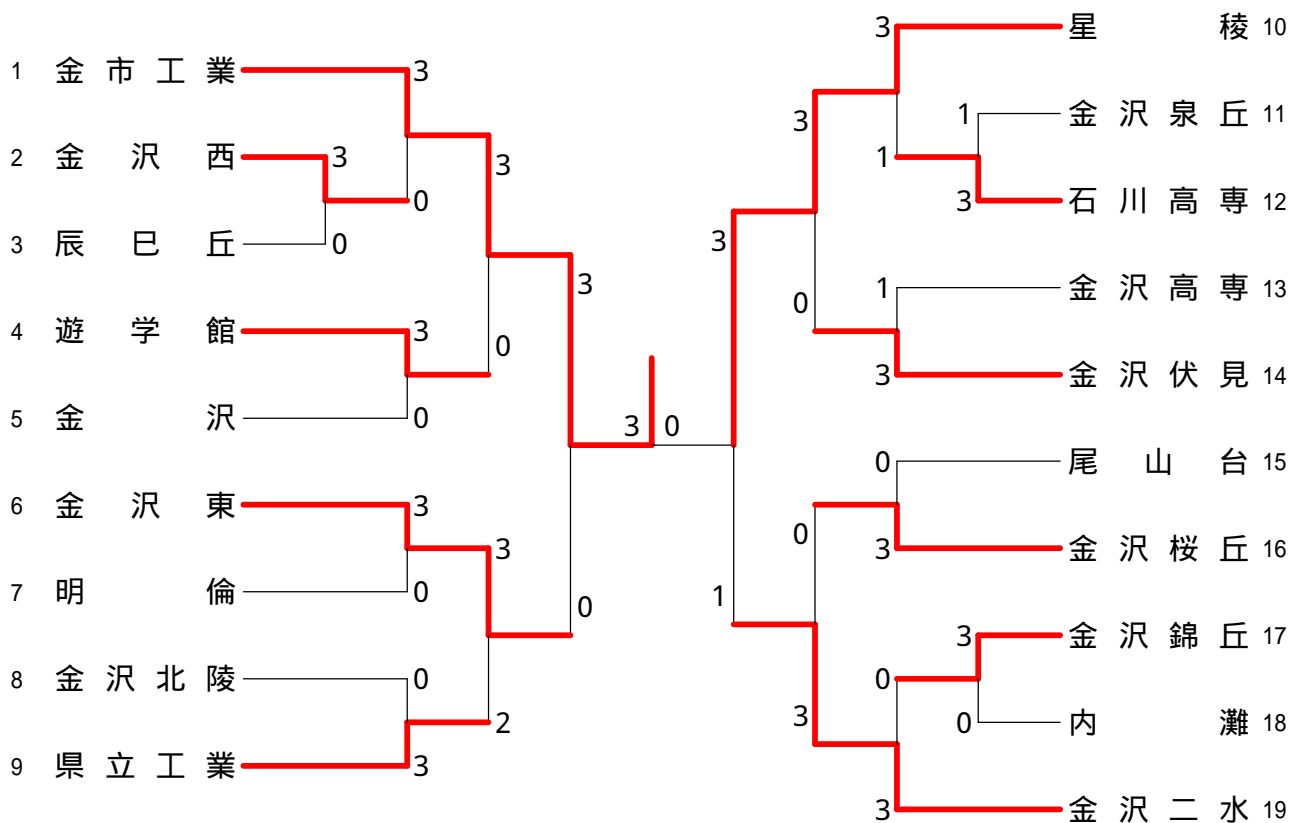
2010.04.24,25,29 金沢市総合体育館

種 目	優 勝	準 優 勝	三 位	
男子団体	金市工業	星稜	金沢東	金沢二水
女子団体	金沢向陽	金沢二水	金沢西	星稜
男子複	吉森 司 南 淳也 (金市工業)	細野 真吾 寺田 昌宏 (金市工業)	中村 拓磨 本田 貴一 (金市工業)	荒木 隆宏 神田 遼 (金市工業)
女子複	平野 華梨 芝野 真由 (金沢向陽)	橘 愛里 薛 チェンニ (尾山台)	齊藤 美紀 長谷川 由季 (金沢向陽)	西川 美枝 前中 郁美 (金沢向陽)
男子単	南淳也 (金市工業)	荒木隆宏 (金市工業)	神田遼 (金市工業)	吉森司 (金市工業)
女子単	平野華梨 (金沢向陽)	長谷川由季 (金沢向陽)	西川美枝 (金沢向陽)	芝野真由 (金沢向陽)

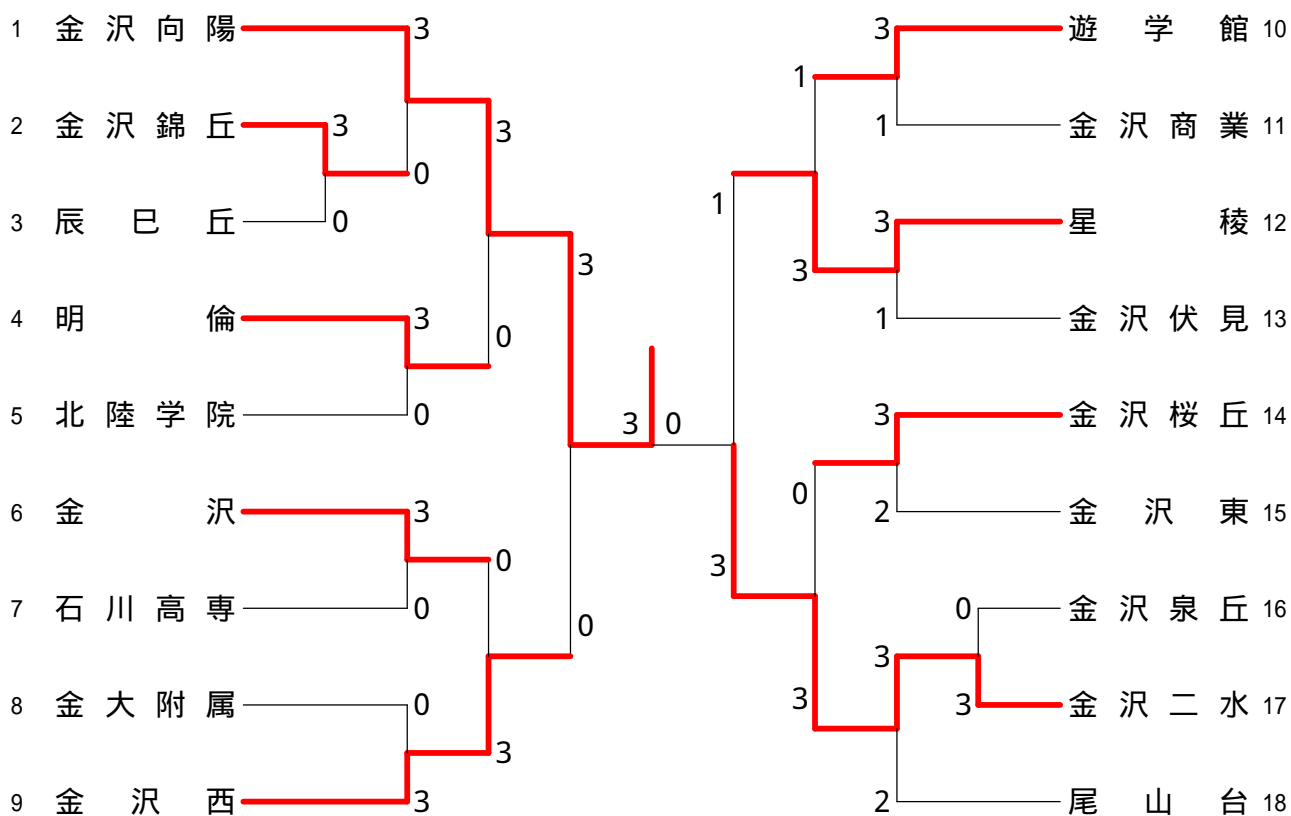
金沢地区高等学校バドミントン大会 (団体戦)

平成22年4月24日 金沢市総合体育館

男子団体



女子団体



<p>試合番号 MT - 1</p> <p>金沢西 3 - 0 辰巳丘</p> <p>上田拓也 2 $\begin{pmatrix} 21-11 \\ 21-10 \end{pmatrix}$ 0 中西大紀 堀井航 2 $\begin{pmatrix} 21-11 \\ 21-10 \end{pmatrix}$ 0 梅津晶</p> <p>若松拓夢 2 $\begin{pmatrix} 18-21 \\ 21-19 \\ 21-15 \end{pmatrix}$ 1 山田恒輔 瀬戸凌平 2 $\begin{pmatrix} 18-21 \\ 21-19 \\ 21-15 \end{pmatrix}$ 1 鈴木健士</p> <p>英俊介 2 $\begin{pmatrix} 21-18 \\ 19-21 \\ 21-17 \end{pmatrix}$ 1 大目峻</p> <p>堀井航 $\left(\right)$ 山田恒輔</p> <p>上田拓也 $\left(\right)$ 鈴木健士</p>	<p>試合番号 MT - 2</p> <p>石川高専 3 - 1 金沢泉丘</p> <p>林貴広 2 $\begin{pmatrix} 17-21 \\ 21-14 \\ 21-13 \end{pmatrix}$ 1 戸田恭平 長田修至 2 $\begin{pmatrix} 17-21 \\ 21-14 \\ 21-13 \end{pmatrix}$ 1 堂川昂志</p> <p>受川健斗 0 $\begin{pmatrix} 13-21 \\ 18-21 \end{pmatrix}$ 2 塚本康典 江尻啓太 0 $\begin{pmatrix} 13-21 \\ 18-21 \end{pmatrix}$ 2 細川翔太</p> <p>元女陽介 2 $\begin{pmatrix} 21-14 \\ 21-14 \end{pmatrix}$ 0 出口恭平</p> <p>林貴広 2 $\begin{pmatrix} 25-23 \\ 15-21 \\ 21-19 \end{pmatrix}$ 1 戸田恭平</p> <p>長田修至 $\left(\right)$ 塚本康典</p>	<p>試合番号 MT - 3</p> <p>金沢錦丘 3 - 0 内 灘</p> <p>塚本拓也 2 $\begin{pmatrix} 21-9 \\ 21-2 \end{pmatrix}$ 0 長谷川真人 清水裕也 2 $\begin{pmatrix} 21-9 \\ 21-2 \end{pmatrix}$ 0 北村湧靖</p> <p>山口宏紀 2 $\begin{pmatrix} 21-9 \\ 21-5 \end{pmatrix}$ 0 竹中純 諸江大輔 2 $\begin{pmatrix} 21-9 \\ 21-5 \end{pmatrix}$ 0 弓口真育</p> <p>山田陽亮 2 $\begin{pmatrix} 21-7 \\ 21-10 \end{pmatrix}$ 0 水口堯明</p> <p>塚本拓也 $\left(\right)$ 竹中純</p> <p>清水裕也 $\left(\right)$ 中田雅己</p>
<p>試合番号 MT - 4</p> <p>金市工業 3 - 0 金沢西</p> <p>吉森司 2 $\begin{pmatrix} 21-2 \\ 21-6 \end{pmatrix}$ 0 上田拓也 南淳也 2 $\begin{pmatrix} 21-2 \\ 21-6 \end{pmatrix}$ 0 堀井航</p> <p>細野真吾 2 $\begin{pmatrix} 21-2 \\ 21-7 \end{pmatrix}$ 0 若松拓夢 寺田昌宏 2 $\begin{pmatrix} 21-2 \\ 21-7 \end{pmatrix}$ 0 瀬戸凌平</p> <p>荒木隆宏 2 $\begin{pmatrix} 21-2 \\ 21-9 \end{pmatrix}$ 0 英俊介</p> <p>日光凌 $\left(\right)$ 上田拓也</p> <p>神田遼 $\left(\right)$ 堀井航</p>	<p>試合番号 MT - 5</p> <p>遊学館 3 - 0 金 沢</p> <p>団郁哉 2 $\begin{pmatrix} 21-14 \\ 21-18 \end{pmatrix}$ 0 河江壮哉 北川文平 2 $\begin{pmatrix} 21-14 \\ 21-18 \end{pmatrix}$ 0 宮本隼輔</p> <p>平口大 2 $\begin{pmatrix} 21-14 \\ 21-19 \end{pmatrix}$ 0 小山克也 普照甲人 2 $\begin{pmatrix} 21-14 \\ 21-19 \end{pmatrix}$ 0 松森快</p> <p>磯松弘基 2 $\begin{pmatrix} 21-13 \\ 21-15 \end{pmatrix}$ 0 田村尚也</p> <p>平口大 $\left(\right)$ 河江壮哉</p> <p>団郁哉 $\left(\right)$ 小山克也</p>	<p>試合番号 MT - 6</p> <p>金沢東 3 - 0 明 倫</p> <p>紺谷亮介 2 $\begin{pmatrix} 21-7 \\ 21-12 \end{pmatrix}$ 0 金子史和 室田健斗 2 $\begin{pmatrix} 21-7 \\ 21-12 \end{pmatrix}$ 0 荒水進吾</p> <p>川淵恭兵 2 $\begin{pmatrix} 21-4 \\ 21-4 \end{pmatrix}$ 0 斉藤遼 中川友郎 2 $\begin{pmatrix} 21-4 \\ 21-4 \end{pmatrix}$ 0 西村友佑</p> <p>酒井隆次 2 $\begin{pmatrix} 21-11 \\ 21-10 \end{pmatrix}$ 0 北浜央也</p> <p>川淵恭兵 $\left(\right)$ 斉藤遼</p> <p>中川友郎 $\left(\right)$ 荒水進吾</p>
<p>試合番号 MT - 7</p> <p>県立工業 3 - 0 金沢北陵</p> <p>吉田光磨 2 $\begin{pmatrix} 21-3 \\ 21-2 \end{pmatrix}$ 0 神田篤拓 山崎晃 2 $\begin{pmatrix} 21-3 \\ 21-2 \end{pmatrix}$ 0 尾山京太郎</p> <p>堂本貴公 2 $\begin{pmatrix} 21-1 \\ 21-3 \end{pmatrix}$ 0 南皓介 榎田柊平 2 $\begin{pmatrix} 21-1 \\ 21-3 \end{pmatrix}$ 0 宮森浩輔</p> <p>桶谷潤 2 $\begin{pmatrix} 21-11 \\ 21-5 \end{pmatrix}$ 0 羽田慎</p> <p>吉田光磨 $\left(\right)$ 山本涉太</p> <p>山崎晃 $\left(\right)$ 神田篤拓</p>	<p>試合番号 MT - 8</p> <p>星 稜 3 - 1 石川高専</p> <p>山本亮 2 $\begin{pmatrix} 21-12 \\ 21-16 \end{pmatrix}$ 0 林貴広 竹田大介 2 $\begin{pmatrix} 21-12 \\ 21-16 \end{pmatrix}$ 0 受川健斗</p> <p>山岸悠 1 $\begin{pmatrix} 21-19 \\ 17-21 \\ 23-25 \end{pmatrix}$ 2 長田修至 坂井友哉 1 $\begin{pmatrix} 21-19 \\ 17-21 \\ 23-25 \end{pmatrix}$ 2 元女陽介</p> <p>村田裕輔 2 $\begin{pmatrix} 21-9 \\ 21-6 \end{pmatrix}$ 0 若松宏明</p> <p>竹田大介 2 $\begin{pmatrix} 21-4 \\ 21-7 \end{pmatrix}$ 0 長田修至</p> <p>山本亮 $\left(\right)$ 林貴広</p>	<p>試合番号 MT - 9</p> <p>金沢伏見 3 - 1 金沢高専</p> <p>杉野翔太 2 $\begin{pmatrix} 21-12 \\ 21-8 \end{pmatrix}$ 0 稲垣洋祐 竹中涼太 2 $\begin{pmatrix} 21-12 \\ 21-8 \end{pmatrix}$ 0 木本竜馬</p> <p>秋場星也 0 $\begin{pmatrix} 18-21 \\ 18-21 \end{pmatrix}$ 2 柴田裕樹 丸山真輝 0 $\begin{pmatrix} 18-21 \\ 18-21 \end{pmatrix}$ 2 若林真和</p> <p>外山友紀 2 $\begin{pmatrix} 21-5 \\ 21-6 \end{pmatrix}$ 0 山下大揮</p> <p>竹中涼太 2 $\begin{pmatrix} 21-14 \\ 21-12 \end{pmatrix}$ 0 木本竜馬</p> <p>杉野翔太 $\left(\right)$ 若林真和</p>
<p>試合番号 MT - 10</p> <p>金沢桜丘 3 - 0 尾山台</p> <p>山村光平 2 $\begin{pmatrix} 21-13 \\ 21-14 \end{pmatrix}$ 0 太田光 森啓哉 2 $\begin{pmatrix} 21-13 \\ 21-14 \end{pmatrix}$ 0 山田恭平</p> <p>西村匠平 2 $\begin{pmatrix} 21-18 \\ 21-8 \end{pmatrix}$ 0 鳥崎裕貴 高市大輔 2 $\begin{pmatrix} 21-18 \\ 21-8 \end{pmatrix}$ 0 中村力斗</p> <p>平山知志 2 $\begin{pmatrix} 21-17 \\ 21-9 \end{pmatrix}$ 0 森健祥</p> <p>山村光平 $\left(\right)$ 中村力斗</p> <p>森啓哉 $\left(\right)$ 鳥崎裕貴</p>	<p>試合番号 MT - 11</p> <p>金沢二水 3 - 0 金沢錦丘</p> <p>北浩介 2 $\begin{pmatrix} 21-9 \\ 21-7 \end{pmatrix}$ 0 諸江大輔 西村匠 2 $\begin{pmatrix} 21-9 \\ 21-7 \end{pmatrix}$ 0 山口宏紀</p> <p>横山将太 2 $\begin{pmatrix} 21-19 \\ 23-21 \end{pmatrix}$ 0 塚本拓也 坂井文哉 2 $\begin{pmatrix} 21-19 \\ 23-21 \end{pmatrix}$ 0 清水裕也</p> <p>福村勇 2 $\begin{pmatrix} 21-19 \\ 21-13 \end{pmatrix}$ 0 山田陽亮</p> <p>西村匠 $\left(\right)$ 塚本拓也</p> <p>北浩介 $\left(\right)$ 清水裕也</p>	<p>試合番号 MT - 12</p> <p>金市工業 3 - 0 遊学館</p> <p>吉森司 2 $\begin{pmatrix} 21-5 \\ 21-5 \end{pmatrix}$ 0 団郁哉 南淳也 2 $\begin{pmatrix} 21-5 \\ 21-5 \end{pmatrix}$ 0 北川文平</p> <p>細野真吾 2 $\begin{pmatrix} 21-6 \\ 21-11 \end{pmatrix}$ 0 平口大 寺田昌宏 2 $\begin{pmatrix} 21-6 \\ 21-11 \end{pmatrix}$ 0 普照甲人</p> <p>日光凌 2 $\begin{pmatrix} 21-4 \\ 21-6 \end{pmatrix}$ 0 磯松弘基</p> <p>神田遼 $\left(\right)$ 団郁哉</p> <p>荒木隆宏 $\left(\right)$ 平口大</p>

<p>試合番号 MT - 13</p> <p>金沢東 3 - 2 県立工業</p> <p>川淵恭兵 2 $\left(\begin{smallmatrix} 21-14 \\ 17-21 \\ 21-14 \end{smallmatrix}\right)$ 1 吉田光麿 中川友郎 2 $\left(\begin{smallmatrix} 21-14 \\ 21-14 \end{smallmatrix}\right)$ 1 山崎晃</p> <p>紺谷亮介 0 $\left(\begin{smallmatrix} 15-21 \\ 17-21 \end{smallmatrix}\right)$ 2 堂本貴公 室田健斗 0 $\left(\begin{smallmatrix} 15-21 \\ 17-21 \end{smallmatrix}\right)$ 2 櫻田柊平</p> <p>酒井隆次 2 $\left(\begin{smallmatrix} 18-21 \\ 21-16 \\ 24-22 \end{smallmatrix}\right)$ 1 山田翔太</p> <p>中川友郎 0 $\left(\begin{smallmatrix} 5-21 \\ 21-23 \end{smallmatrix}\right)$ 2 吉田光麿</p> <p>川淵恭兵 2 $\left(\begin{smallmatrix} 21-16 \\ 14-21 \\ 21-17 \end{smallmatrix}\right)$ 1 山崎晃</p>	<p>試合番号 MT - 14</p> <p>星稜 3 - 0 金沢伏見</p> <p>山本亮 2 $\left(\begin{smallmatrix} 21-1 \\ 21-4 \end{smallmatrix}\right)$ 0 秋場星也 竹田大介 2 $\left(\begin{smallmatrix} 21-1 \\ 21-4 \end{smallmatrix}\right)$ 0 丸山真輝</p> <p>村田裕輔 2 $\left(\begin{smallmatrix} 21-13 \\ 21-13 \end{smallmatrix}\right)$ 0 杉野翔太 可長広輝 2 $\left(\begin{smallmatrix} 21-13 \\ 21-13 \end{smallmatrix}\right)$ 0 竹中涼太</p> <p>東大貴 2 $\left(\begin{smallmatrix} 21-15 \\ 21-14 \end{smallmatrix}\right)$ 0 外山友紀</p> <p>竹田大介 $\left(\begin{smallmatrix} \\ \end{smallmatrix}\right)$ 杉野翔太</p> <p>山本亮 $\left(\begin{smallmatrix} \\ \end{smallmatrix}\right)$ 竹中涼太</p>	<p>試合番号 MT - 15</p> <p>金沢二水 3 - 0 金沢桜丘</p> <p>坂井文哉 2 $\left(\begin{smallmatrix} 21-19 \\ 16-21 \\ 23-21 \end{smallmatrix}\right)$ 1 山村光平 横山将太 2 $\left(\begin{smallmatrix} 21-19 \\ 16-21 \\ 23-21 \end{smallmatrix}\right)$ 1 森啓哉</p> <p>西村匠 2 $\left(\begin{smallmatrix} 22-20 \\ 21-13 \end{smallmatrix}\right)$ 0 西村匠平 北浩介 2 $\left(\begin{smallmatrix} 22-20 \\ 21-13 \end{smallmatrix}\right)$ 0 高市大輔</p> <p>橘健朗 2 $\left(\begin{smallmatrix} 21-16 \\ 21-13 \end{smallmatrix}\right)$ 0 平山知志</p> <p>西村匠 $\left(\begin{smallmatrix} \\ \end{smallmatrix}\right)$ 山村光平</p> <p>北浩介 $\left(\begin{smallmatrix} \\ \end{smallmatrix}\right)$ 森啓哉</p>
<p>試合番号 MT - 16</p> <p>金市工業 3 - 0 金沢東</p> <p>吉森司 2 $\left(\begin{smallmatrix} 21-10 \\ 21-13 \end{smallmatrix}\right)$ 0 川淵恭兵 南淳也 2 $\left(\begin{smallmatrix} 21-10 \\ 21-13 \end{smallmatrix}\right)$ 0 中川友郎</p> <p>細野真吾 2 $\left(\begin{smallmatrix} 21-7 \\ 21-3 \end{smallmatrix}\right)$ 0 紺谷亮介 寺田昌宏 2 $\left(\begin{smallmatrix} 21-7 \\ 21-3 \end{smallmatrix}\right)$ 0 室田健斗</p> <p>神田遼 2 $\left(\begin{smallmatrix} 21-7 \\ 21-6 \end{smallmatrix}\right)$ 0 酒井隆次</p> <p>荒木隆宏 $\left(\begin{smallmatrix} \\ \end{smallmatrix}\right)$ 川淵恭兵</p> <p>南淳也 $\left(\begin{smallmatrix} \\ \end{smallmatrix}\right)$ 中川友郎</p>	<p>試合番号 MT - 17</p> <p>星稜 3 - 1 金沢二水</p> <p>山本亮 2 $\left(\begin{smallmatrix} 21-14 \\ 17-21 \\ 21-12 \end{smallmatrix}\right)$ 1 北浩介 竹田大介 2 $\left(\begin{smallmatrix} 21-14 \\ 17-21 \\ 21-12 \end{smallmatrix}\right)$ 1 西村匠</p> <p>山岸悠 0 $\left(\begin{smallmatrix} 11-21 \\ 13-21 \end{smallmatrix}\right)$ 2 坂井文哉 坂井友哉 0 $\left(\begin{smallmatrix} 11-21 \\ 13-21 \end{smallmatrix}\right)$ 2 横山将太</p> <p>村田裕輔 2 $\left(\begin{smallmatrix} 21-14 \\ 21-12 \end{smallmatrix}\right)$ 0 福村勇</p> <p>竹田大介 2 $\left(\begin{smallmatrix} 21-11 \\ 21-9 \end{smallmatrix}\right)$ 0 北浩介</p> <p>山本亮 $\left(\begin{smallmatrix} \\ \end{smallmatrix}\right)$ 西村匠</p>	<p>試合番号 MT - 18</p> <p>金市工業 3 - 0 星稜</p> <p>吉森司 2 $\left(\begin{smallmatrix} 21-11 \\ 21-17 \end{smallmatrix}\right)$ 0 山本亮 南淳也 2 $\left(\begin{smallmatrix} 21-11 \\ 21-17 \end{smallmatrix}\right)$ 0 竹田大介</p> <p>細野真吾 2 $\left(\begin{smallmatrix} 21-7 \\ 21-13 \end{smallmatrix}\right)$ 0 村田裕輔 寺田昌宏 2 $\left(\begin{smallmatrix} 21-7 \\ 21-13 \end{smallmatrix}\right)$ 0 東大貴</p> <p>荒木隆宏 2 $\left(\begin{smallmatrix} 21-4 \\ 21-5 \end{smallmatrix}\right)$ 0 山岸悠</p> <p>神田遼 $\left(\begin{smallmatrix} \\ \end{smallmatrix}\right)$ 竹田大介</p> <p>南淳也 $\left(\begin{smallmatrix} \\ \end{smallmatrix}\right)$ 山本亮</p>

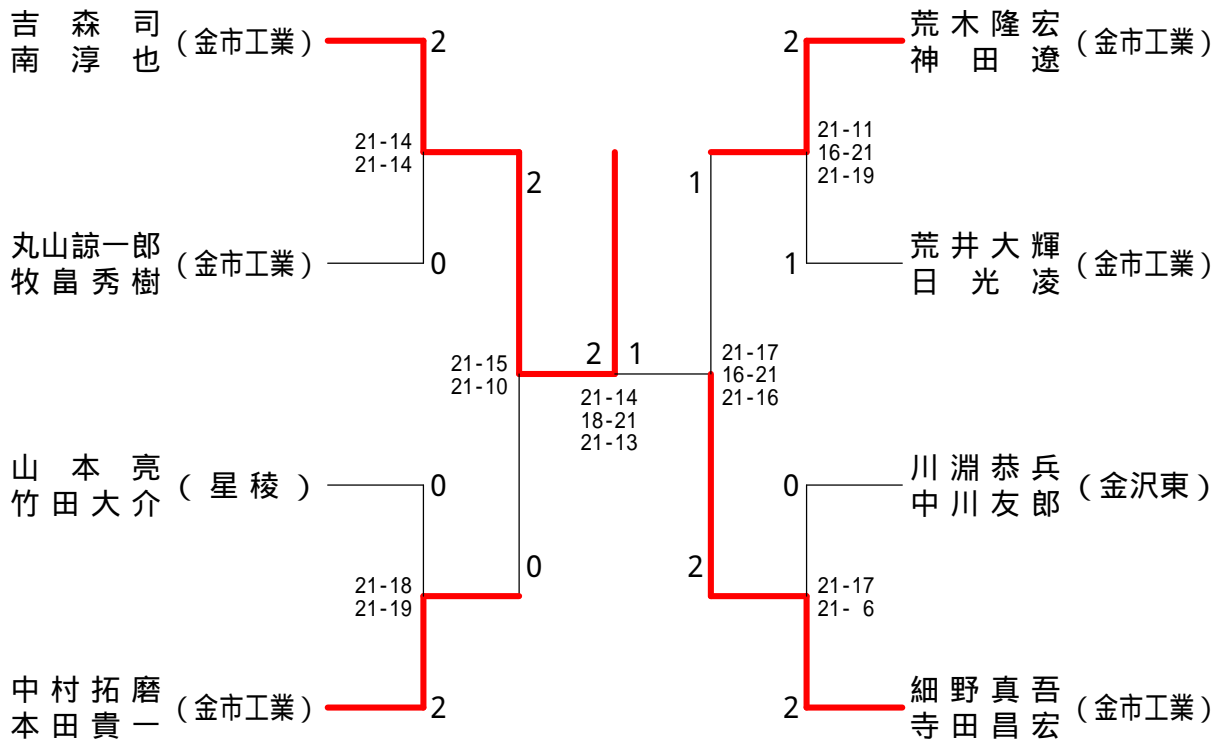
<p>試合番号 WT - 1</p> <p>金沢錦丘 3 - 0 辰巳丘</p> <p>北川なつみ 2 $\left(\begin{smallmatrix} 21-13 \\ 21-18 \end{smallmatrix} \right)$ 0 中島恵美 坂本佳奈</p> <p>武野明希 2 $\left(\begin{smallmatrix} 21-12 \\ 21-11 \end{smallmatrix} \right)$ 0 小林冴子 宮崎希映</p> <p>中島実優 2 $\left(\begin{smallmatrix} 21-7 \\ 21-13 \end{smallmatrix} \right)$ 0 岡田あまの</p> <p>坂本佳奈 () 沢田翔子</p> <p>武野明希 () 中島恵美</p>	<p>試合番号 WT - 2</p> <p>金沢二水 3 - 0 金沢泉丘</p> <p>篠原貴江 2 $\left(\begin{smallmatrix} 21-19 \\ 21-13 \end{smallmatrix} \right)$ 0 梶山恭子 中町陽菜</p> <p>森由良 2 $\left(\begin{smallmatrix} 21-11 \\ 21-17 \end{smallmatrix} \right)$ 0 室谷佳奈 嶋智子</p> <p>小路優加 2 $\left(\begin{smallmatrix} 21-12 \\ 21-7 \end{smallmatrix} \right)$ 0 付航</p> <p>篠原貴江 () 中村未来</p> <p>嶋智子 () 梶山恭子</p>	<p>試合番号 WT - 3</p> <p>金沢向陽 3 - 0 金沢錦丘</p> <p>西川美枝 2 $\left(\begin{smallmatrix} 21-9 \\ 21-7 \end{smallmatrix} \right)$ 0 武野明希 宮田真奈</p> <p>平野華梨 2 $\left(\begin{smallmatrix} 21-4 \\ 21-2 \end{smallmatrix} \right)$ 0 天方絵莉香 芝野真由</p> <p>長谷川由季 2 $\left(\begin{smallmatrix} 21-16 \\ 21-8 \end{smallmatrix} \right)$ 0 坂本佳奈</p> <p>平野華梨 () 武野明希</p> <p>芝野真由 () 宮崎希映</p>
<p>試合番号 WT - 4</p> <p>明倫 3 - 0 北陸学院</p> <p>増田純枝 2 $\left(\begin{smallmatrix} 21-5 \\ 21-5 \end{smallmatrix} \right)$ 0 桶川愛菜 菊池礼恵</p> <p>榎谷加奈子 2 $\left(\begin{smallmatrix} 21-10 \\ 21-12 \end{smallmatrix} \right)$ 0 清造実花 佐田恵理</p> <p>亀田愛子 2 $\left(\begin{smallmatrix} 21-7 \\ 21-9 \end{smallmatrix} \right)$ 0 五十嵐結子</p> <p>菊池礼恵 () 桶川愛菜</p> <p>増田純枝 () 清造実花</p>	<p>試合番号 WT - 5</p> <p>金沢 3 - 0 石川高専</p> <p>東泰子 2 $\left(\begin{smallmatrix} 21-9 \\ 21-12 \end{smallmatrix} \right)$ 0 長江晟那 石村久乃</p> <p>西垣加菜 2 $\left(\begin{smallmatrix} 21-12 \\ 21-3 \end{smallmatrix} \right)$ 0 高橋泰子 片岡涼</p> <p>宮地実花 2 $\left(\begin{smallmatrix} 21-10 \\ 21-7 \end{smallmatrix} \right)$ 0 寺田智子</p> <p>東泰子 () 長江晟那</p> <p>石村久乃 () 西出早希</p>	<p>試合番号 WT - 6</p> <p>金沢西 3 - 0 金大附属</p> <p>政谷沙央里 2 $\left(\begin{smallmatrix} 21-4 \\ 21-2 \end{smallmatrix} \right)$ 0 中村施央里 桃井希実</p> <p>平井良枝 2 $\left(\begin{smallmatrix} 21-3 \\ 21-7 \end{smallmatrix} \right)$ 0 鶴山紗英子 明翫綾</p> <p>吉廣夢子 2 $\left(\begin{smallmatrix} 21-2 \\ 21-3 \end{smallmatrix} \right)$ 0 王知萌</p> <p>長真由子 () 木田有里子</p> <p>平井良枝 () 山本悠雅</p>
<p>試合番号 WT - 7</p> <p>遊学館 3 - 1 金沢商業</p> <p>城崎雪乃 2 $\left(\begin{smallmatrix} 21-19 \\ 21-18 \end{smallmatrix} \right)$ 0 中嶋夏美 濱上恵圭</p> <p>嶋加奈子 1 $\left(\begin{smallmatrix} 21-12 \\ 8-21 \\ 16-21 \end{smallmatrix} \right)$ 2 西谷あかね 多田彩花</p> <p>寺井杏奈 2 $\left(\begin{smallmatrix} 21-15 \\ 21-13 \end{smallmatrix} \right)$ 0 飯田桃子</p> <p>多田彩花 2 $\left(\begin{smallmatrix} 21-15 \\ 21-9 \end{smallmatrix} \right)$ 0 高田有菜</p> <p>嶋加奈子 () 西谷あかね</p>	<p>試合番号 WT - 8</p> <p>星稜 3 - 1 金沢伏見</p> <p>彼島葵 0 $\left(\begin{smallmatrix} 13-21 \\ 16-21 \end{smallmatrix} \right)$ 2 小笠原奈七 三屋みどり</p> <p>清水知里 2 $\left(\begin{smallmatrix} 21-8 \\ 19-21 \\ 21-13 \end{smallmatrix} \right)$ 1 中山理沙 山田菜央</p> <p>吉川ちえり 2 $\left(\begin{smallmatrix} 21-14 \\ 21-9 \end{smallmatrix} \right)$ 0 市原愛梨</p> <p>三屋みどり 2 $\left(\begin{smallmatrix} 21-17 \\ 21-12 \end{smallmatrix} \right)$ 0 紺野佳奈</p> <p>彼島葵 () 堀田美和</p>	<p>試合番号 WT - 9</p> <p>金沢桜丘 3 - 2 金沢東</p> <p>元林理佳 2 $\left(\begin{smallmatrix} 21-7 \\ 21-12 \end{smallmatrix} \right)$ 0 平村友佳 畑智実</p> <p>松永沙希 0 $\left(\begin{smallmatrix} 12-21 \\ 12-21 \end{smallmatrix} \right)$ 2 埋橋和加奈 西野ちなみ</p> <p>中嶋智耶子 2 $\left(\begin{smallmatrix} 21-13 \\ 21-14 \end{smallmatrix} \right)$ 0 長澤佑紀</p> <p>元林理佳 1 $\left(\begin{smallmatrix} 18-21 \\ 21-14 \\ 19-21 \end{smallmatrix} \right)$ 2 平村友佳</p> <p>畑智実 2 $\left(\begin{smallmatrix} 21-6 \\ 21-6 \end{smallmatrix} \right)$ 0 岡本彩花</p>
<p>試合番号 WT - 10</p> <p>金沢二水 3 - 2 尾山台</p> <p>森由良 0 $\left(\begin{smallmatrix} 17-21 \\ 16-21 \end{smallmatrix} \right)$ 2 薛チエンニ 嶋智子</p> <p>篠原貴江 2 $\left(\begin{smallmatrix} 21-5 \\ 21-9 \end{smallmatrix} \right)$ 0 四ツ井瑞穂 中町陽菜</p> <p>小路優加 2 $\left(\begin{smallmatrix} 21-14 \\ 21-14 \end{smallmatrix} \right)$ 0 若松佑実</p> <p>嶋智子 0 $\left(\begin{smallmatrix} 20-22 \\ 9-21 \end{smallmatrix} \right)$ 2 橋愛里</p> <p>篠原貴江 2 $\left(\begin{smallmatrix} 23-21 \\ 21-10 \end{smallmatrix} \right)$ 0 岡本彩子</p>	<p>試合番号 WT - 11</p> <p>金沢向陽 3 - 0 明倫</p> <p>前中郁美 2 $\left(\begin{smallmatrix} 21-8 \\ 21-6 \end{smallmatrix} \right)$ 0 増田純枝 坂本貴恵</p> <p>西川美枝 2 $\left(\begin{smallmatrix} 21-5 \\ 21-5 \end{smallmatrix} \right)$ 0 榎谷加奈子 宮田真奈</p> <p>長谷川由季 2 $\left(\begin{smallmatrix} 21-2 \\ 21-1 \end{smallmatrix} \right)$ 0 亀田愛子</p> <p>平野華梨 () 菊池礼恵</p> <p>芝野真由 () 増田純枝</p>	<p>試合番号 WT - 12</p> <p>金沢西 3 - 0 金沢</p> <p>吉廣夢子 2 $\left(\begin{smallmatrix} 21-8 \\ 21-7 \end{smallmatrix} \right)$ 0 東泰子 築山若奈</p> <p>政谷沙央里 2 $\left(\begin{smallmatrix} 21-4 \\ 21-7 \end{smallmatrix} \right)$ 0 宮地実花 桃井希実</p> <p>長真由子 2 $\left(\begin{smallmatrix} 21-5 \\ 21-11 \end{smallmatrix} \right)$ 0 片岡涼</p> <p>平井良枝 () 石村久乃</p> <p>吉廣夢子 () 東泰子</p>

<p>試合番号 WT - 13</p> <p>星 稜 3 - 1 遊学館</p> <p>吉川ちえり 0 $\left(\begin{smallmatrix} 8-21 \\ 12-21 \end{smallmatrix} \right)$ 2 嶋加奈子 坪口祐莉菜</p> <p>清水知里 2 $\left(\begin{smallmatrix} 21-12 \\ 21-11 \end{smallmatrix} \right)$ 0 城崎雪乃 山田菜央 濱上恵圭</p> <p>彼 島 葵 2 $\left(\begin{smallmatrix} 21-16 \\ 16-21 \\ 21-19 \end{smallmatrix} \right)$ 1 寺井杏奈</p> <p>三屋みどり 2 $\left(\begin{smallmatrix} 22-20 \\ 21-18 \end{smallmatrix} \right)$ 0 嶋加奈子</p> <p>吉川ちえり $\left(\quad \right)$ 多田彩花</p>	<p>試合番号 WT - 14</p> <p>金沢二水 3 - 0 金沢桜丘</p> <p>篠原貴江 2 $\left(\begin{smallmatrix} 21-7 \\ 21-11 \end{smallmatrix} \right)$ 0 嶋 朱 音 中町陽菜 中嶋智耶子</p> <p>森 由 良 2 $\left(\begin{smallmatrix} 21-13 \\ 21-16 \end{smallmatrix} \right)$ 0 元林理佳 嶋 智 子 畑 智 実</p> <p>小路優加 2 $\left(\begin{smallmatrix} 21-4 \\ 21-4 \end{smallmatrix} \right)$ 0 松永沙希</p> <p>嶋 智 子 $\left(\quad \right)$ 畑 智 実</p> <p>篠原貴江 $\left(\quad \right)$ 元林理佳</p>	<p>試合番号 WT - 15</p> <p>金沢向陽 3 - 0 金 沢 西</p> <p>平野華梨 2 $\left(\begin{smallmatrix} 21-14 \\ 21-11 \end{smallmatrix} \right)$ 0 政谷沙央里 芝野真由 桃井希実</p> <p>西川美枝 2 $\left(\begin{smallmatrix} 14-21 \\ 23-21 \\ 21-15 \end{smallmatrix} \right)$ 1 吉廣夢子 宮田真奈 築山若奈</p> <p>長谷川由季 2 $\left(\begin{smallmatrix} 21-7 \\ 21-15 \end{smallmatrix} \right)$ 0 長真由子</p> <p>芝野真由 $\left(\quad \right)$ 平井良枝</p> <p>平野華梨 $\left(\quad \right)$ 吉廣夢子</p>
<p>試合番号 WT - 16</p> <p>金沢二水 3 - 1 星 稜</p> <p>森 由 良 2 $\left(\begin{smallmatrix} 21-5 \\ 15-21 \\ 21-16 \end{smallmatrix} \right)$ 1 坪口祐莉菜 嶋 智 子 吉川ちえり</p> <p>篠原貴江 0 $\left(\begin{smallmatrix} 7-21 \\ 15-21 \end{smallmatrix} \right)$ 2 清水知里 中町陽菜 山田菜央</p> <p>小路優加 2 $\left(\begin{smallmatrix} 21-14 \\ 21-14 \end{smallmatrix} \right)$ 0 三屋みどり</p> <p>嶋 智 子 $\left(\quad \right)$ 吉川ちえり</p> <p>篠原貴江 2 $\left(\begin{smallmatrix} 21-19 \\ 21-13 \end{smallmatrix} \right)$ 0 彼 島 葵</p>	<p>試合番号 WT - 17</p> <p>金沢向陽 3 - 0 金沢二水</p> <p>平野華梨 2 $\left(\begin{smallmatrix} 21-11 \\ 21-10 \end{smallmatrix} \right)$ 0 篠原貴江 芝野真由 中町陽菜</p> <p>西川美枝 2 $\left(\begin{smallmatrix} 21-14 \\ 21-17 \end{smallmatrix} \right)$ 0 森 由 良 宮田真奈 嶋 智 子</p> <p>長谷川由季 2 $\left(\begin{smallmatrix} 21-12 \\ 21-10 \end{smallmatrix} \right)$ 0 小路優加</p> <p>芝野真由 $\left(\quad \right)$ 嶋 智 子</p> <p>平野華梨 $\left(\quad \right)$ 篠原貴江</p>	

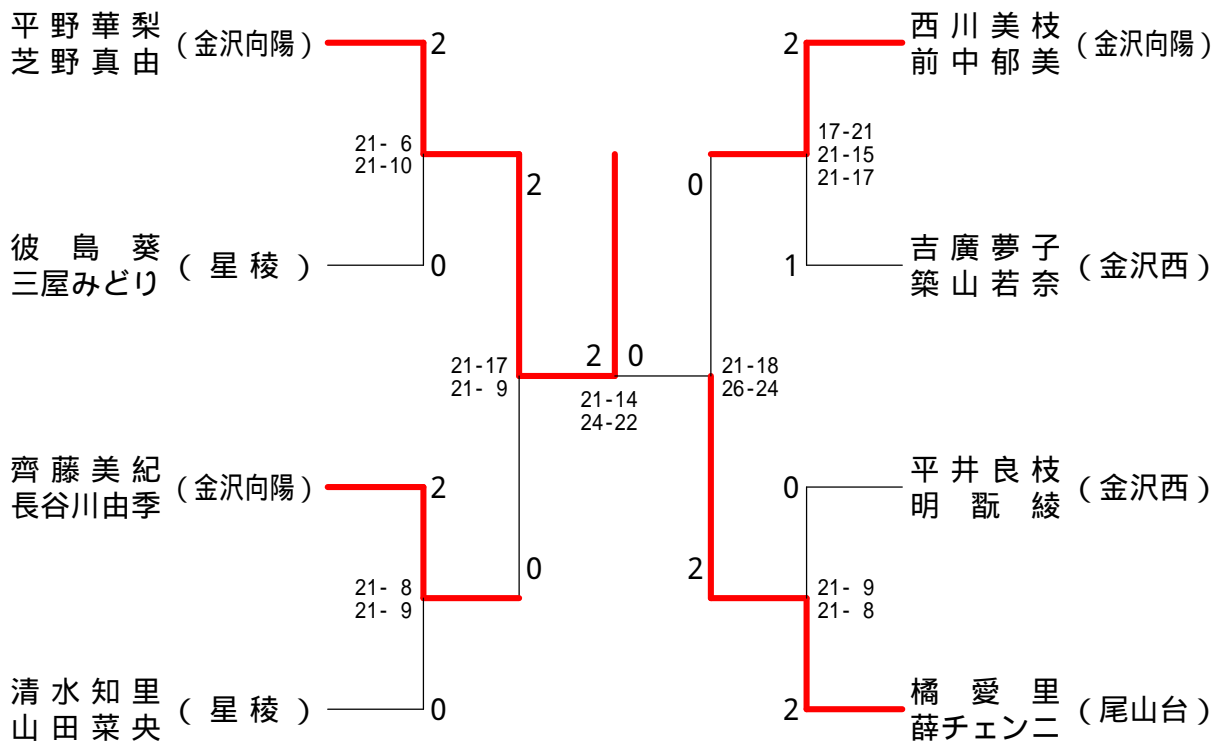
金沢地区高等学校バドミントン大会(個人戦)

【ベスト8】 平成22年4月24, 25, 29日 金沢市総合体育館

男子ダブルス



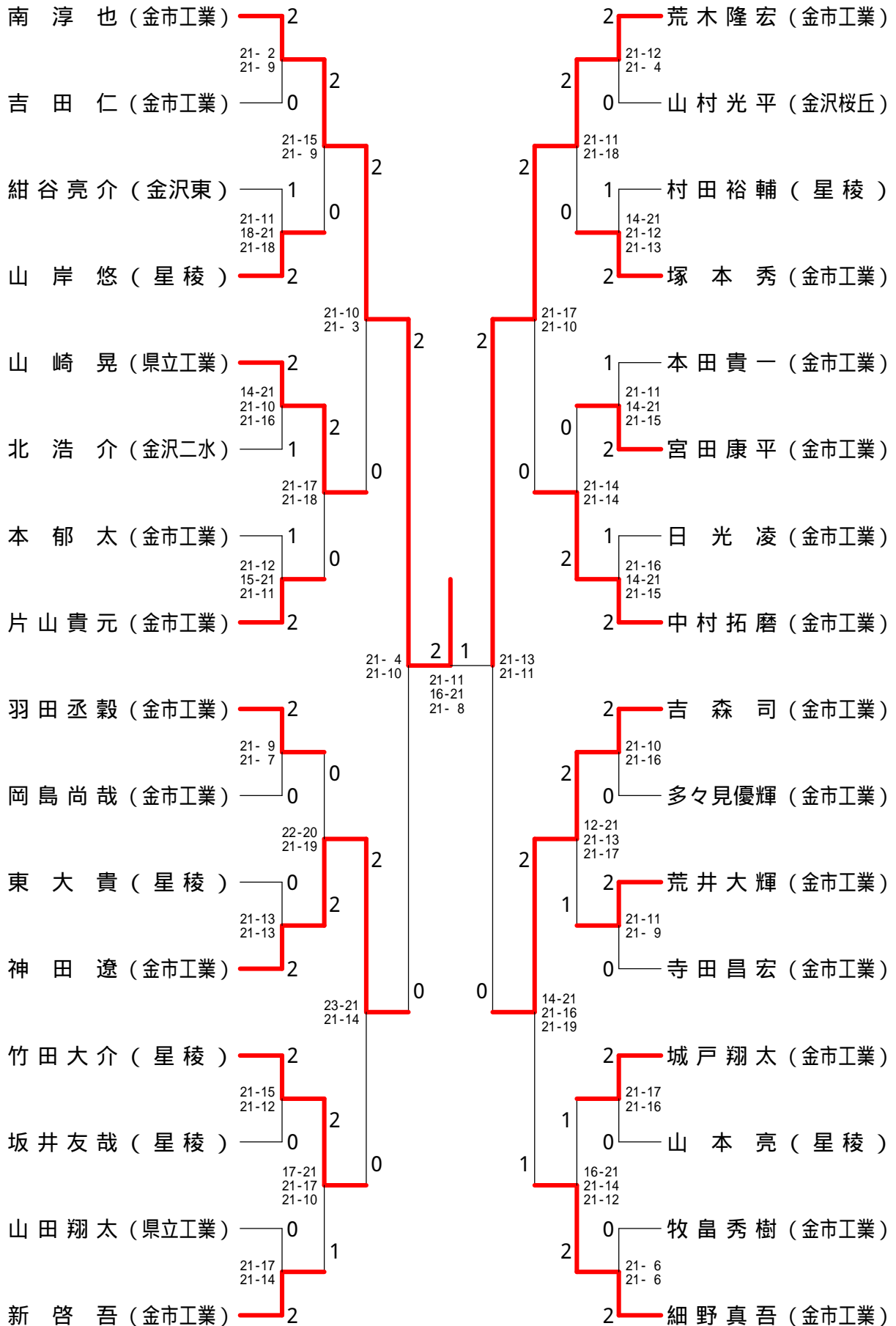
女子ダブルス



金沢地区高等学校バドミントン大会(個人戦)

【ベスト32】平成22年4月24, 25, 29日 金沢市総合体育館

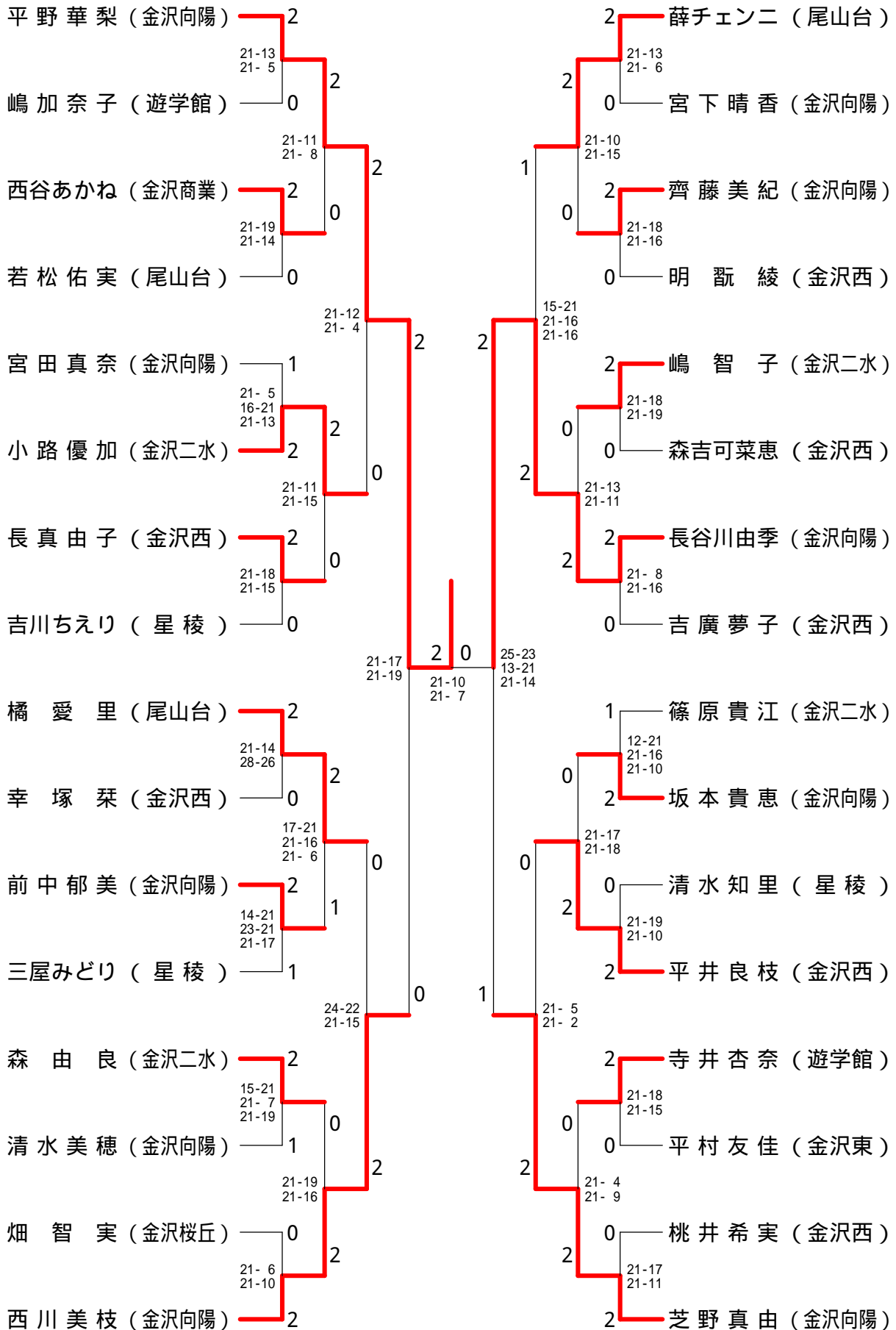
男子シングルス



金沢地区高等学校バドミントン大会(個人戦)

【ベスト32】平成22年4月24, 25, 29日 金沢市総合体育館

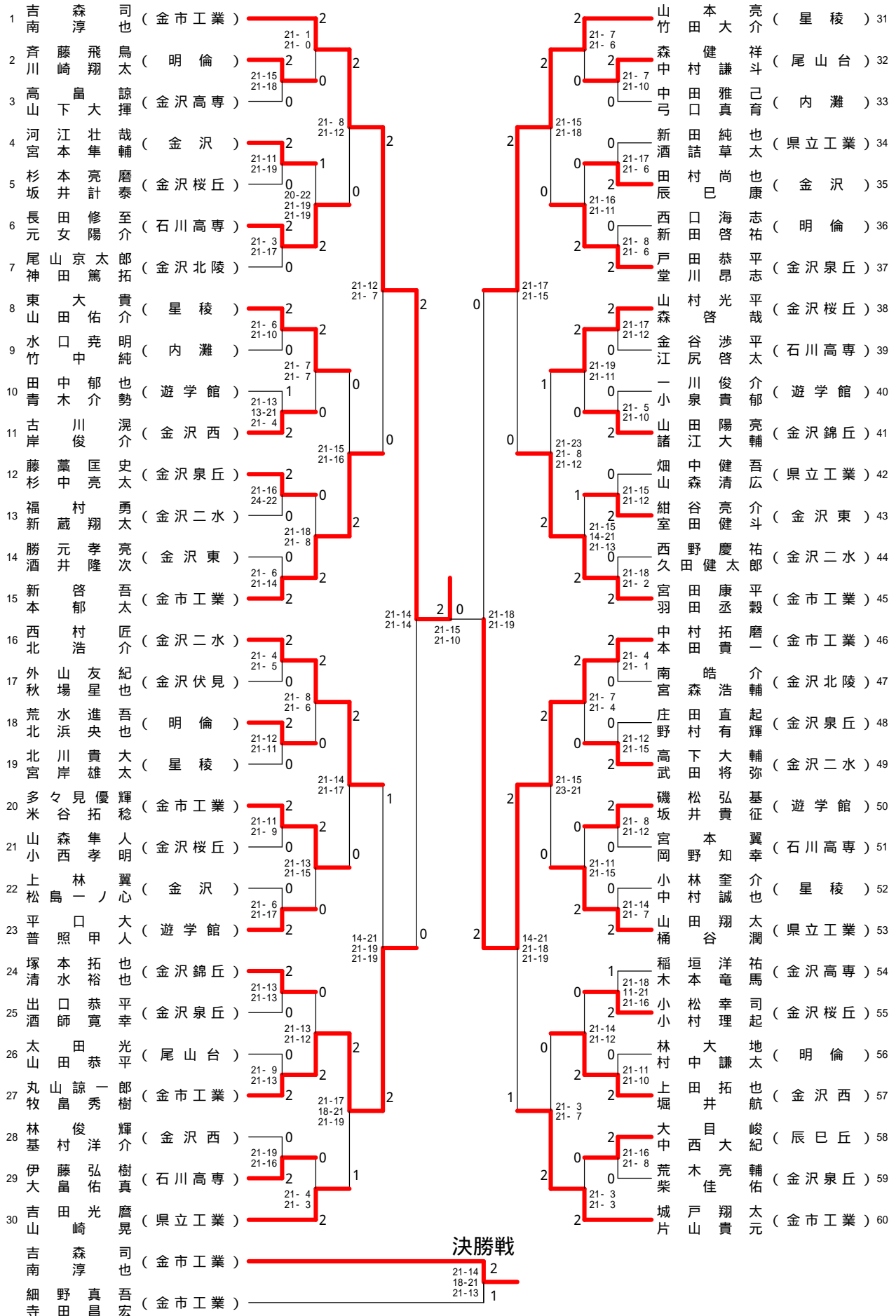
女子シングルス



金沢地区高等学校バドミントン大会(個人戦)

平成22年4月24, 25, 29日 金沢市総合体育館

男子ダブルス - 1



金沢地区高等学校バドミントン大会(個人戦)

平成22年4月24, 25, 29日 金沢市総合体育館

男子ダブルス - 2

61	荒木隆宏 (金市工業)	2	21-5 21-6	2	21-5 21-4	2	村田裕輔 (星稜)	91
62	丸山貢輝 (金沢伏見)	2	21-15 21-12	0	2	0	氣谷圭太 (金沢北陵)	92
63	南悠一 (県立工業)	0	21-3 21-2	2	0	0	福佐武将弥 (金沢桜丘)	93
64	斉藤友遠 (明倫)	2	X	2	2	2	福宮前大樹 (金市工業)	94
65	滝下和希 (金沢)	0	21-11 21-13	0	2	0	吉田匠吾 (金沢)	95
66	本竹拓也 (金沢二水)	2	22-20 21-6	0	2	2	山北康典 (金沢泉丘)	96
67	新保和仁 (北陸学院)	0	21-9 24-22	2	0	0	塚本川翔太 (金沢伏見)	97
68	西村匠平 (金沢桜丘)	2	21-9 21-9	2	0	0	竹中長谷川真人 (内灘)	98
69	鍋谷侑世 (金沢泉丘)	0	21-16 22-20	0	0	0	北村湧平 (金沢桜丘)	99
70	松波翔吾 (石川高専)	0	21-7 21-9	0	0	0	益熊野直哉 (明倫)	100
71	城駒山寿輝至 (星稜)	2	21-18 21-18	0	2	2	金花和敏 (遊学館)	101
72	山村和一弘 (金大附属)	2	21-18 21-16	0	2	2	山本慎太郎 (県立工業)	102
73	鈴川翔太 (遊学館)	0	21-15 21-11	2	0	0	小原純平 (石川高専)	103
74	鍛冶優介 (金沢西)	0	21-5 21-0	2	2	2	廣橋健朗 (金沢二水)	104
75	堂本貴公 (県立工業)	2	21-11 16-21 21-19	1	2	2	川中恭兵 (金沢東)	105
76	坂井文哉 (金沢二水)	2	21-17 16-21 21-16	2	2	2	本島尚秀 (金市工業)	106
77	山中口宏憲 (金沢錦丘)	0	21-12 21-6	2	2	2	岡田裕樹 (金沢高専)	107
78	澤田茂佑之 (遊学館)	2	21-3 21-5	0	2	2	柴若濱野川佑暉 (県立工業)	108
79	本森多智大 (星稜)	0	25-23 21-18	0	1	0	上野松戸拓平 (金沢西)	109
80	荒井大輝 (金市工業)	2	21-13 21-18	2	0	0	上野雄也 (星稜)	110
81	宮崎岳介 (金沢桜丘)	0	21-5 21-7	2	2	2	長賢田直也 (金沢二水)	111
82	細井拓未 (県立工業)	1	21-9 21-10	2	0	0	福定大悟 (金沢泉丘)	112
83	高平大治 (尾山台)	0	21-14 18-21 21-10	0	0	0	寺嶋裕善平 (金沢東)	113
84	林貴広斗 (石川高専)	0	21-17 21-17	1	2	2	山田恒輔 (辰巳丘)	114
85	米村圭祐 (金沢泉丘)	2	23-21 21-19	2	0	0	山田恒輔 (辰巳丘)	114
86	英丸友介 (金沢西)	0	21-18 21-16	0	0	0	堀平山知志 (金沢桜丘)	115
87	福井孝延 (金市工業)	2	21-14 21-18	0	0	0	志茂谷利貴 (明倫)	116
88	橋中本村真樹 (金沢)	2	21-14 21-18	0	2	2	小松山森克也 (金沢)	117
89	橋本知航 (金沢東)	1	21-14 21-11	0	2	2	田中真健大介 (金沢錦丘)	118
90	山岸悠哉 (星稜)	2	21-9 18-21 21-9	0	2	2	松橋将康和司 (遊学館)	119
			21-8 21-4	2	2	2	野田真吾 (金市工業)	120

金沢地区高等学校バドミントン大会(個人戦)

平成22年4月24, 25, 29日 金沢市総合体育館

女子ダブルス - 1

1	平野華梨	(金沢向陽)	2	元畑理佳	(金沢桜丘)	28
2	高木莉奈	(遊学館)	0	天方絵莉	(金沢錦丘)	29
3	堀田朱里	(金沢西)	2	田中千奈	(金沢泉丘)	30
4	東村久乃	(金沢)	2	小竹恵理	(金沢)	31
5	松永沙希	(金沢桜丘)	0	幸塚里実	(金沢西)	32
6	矢田眞美	(金沢商業)	0	館野真輝	(金沢商業)	33
7	堀田美和	(金沢伏見)	2	榎谷加奈	(明倫)	34
8	小嶋優佳	(金沢二水)	2	市川里香	(金沢西)	35
9	飯田桃子	(金沢商業)	2	桶川愛菜	(北陸学院)	36
10	寺田智子	(石川高専)	0	宮地実花	(金沢)	37
11	南門菜佳	(金沢伏見)	2	徳田郁美	(金沢伏見)	38
12	高十嵐結	(北陸学院)	0	菊池利香	(星稜)	39
13	政谷沙央	(金沢西)	2	和田理優	(金沢二水)	40
14	梶山奈々	(金沢泉丘)	2	齊藤美紀	(金沢向陽)	41
15	砂原香月	(金沢東)	0	影山あか	(金沢商業)	42
16	垣内紗貴	(遊学館)	2	稲山本悠	(金大附属)	43
17	中村施央	(金大附属)	0	徳福莉美	(金沢向陽)	44
18	市本嘉奈	(金沢伏見)	2	平岡村友	(金沢東)	45
19	玉気谷文	(金沢西)	0	喜山綿	(金沢)	46
20	彼屋島葵	(星稜)	2	長下真由	(金沢西)	47
21	中村早弥	(金沢二水)	0	中沢島惠	(辰巳丘)	48
22	坂本貴恵	(金沢向陽)	2	寺瀬井杏	(遊学館)	49
23	小角林	(辰巳丘)	0	付本川晴	(金沢泉丘)	50
24	北川なつ	(金沢錦丘)	2	堂沢井綾	(金沢伏見)	51
25	前坂万璃	(金沢)	0	四ツ井瑞	(尾山台)	52
26	山崎千梓	(金沢桜丘)	2	岡山綾	(金沢二水)	53
27	中嶋夏美	(金沢商業)	2	川市上奈	(金沢西)	54

決勝戦

平野華梨	(金沢向陽)	2
橘愛里	(尾山台)	0

金沢地区高等学校バドミントン大会(個人戦)

平成22年4月24, 25, 29日 金沢市総合体育館

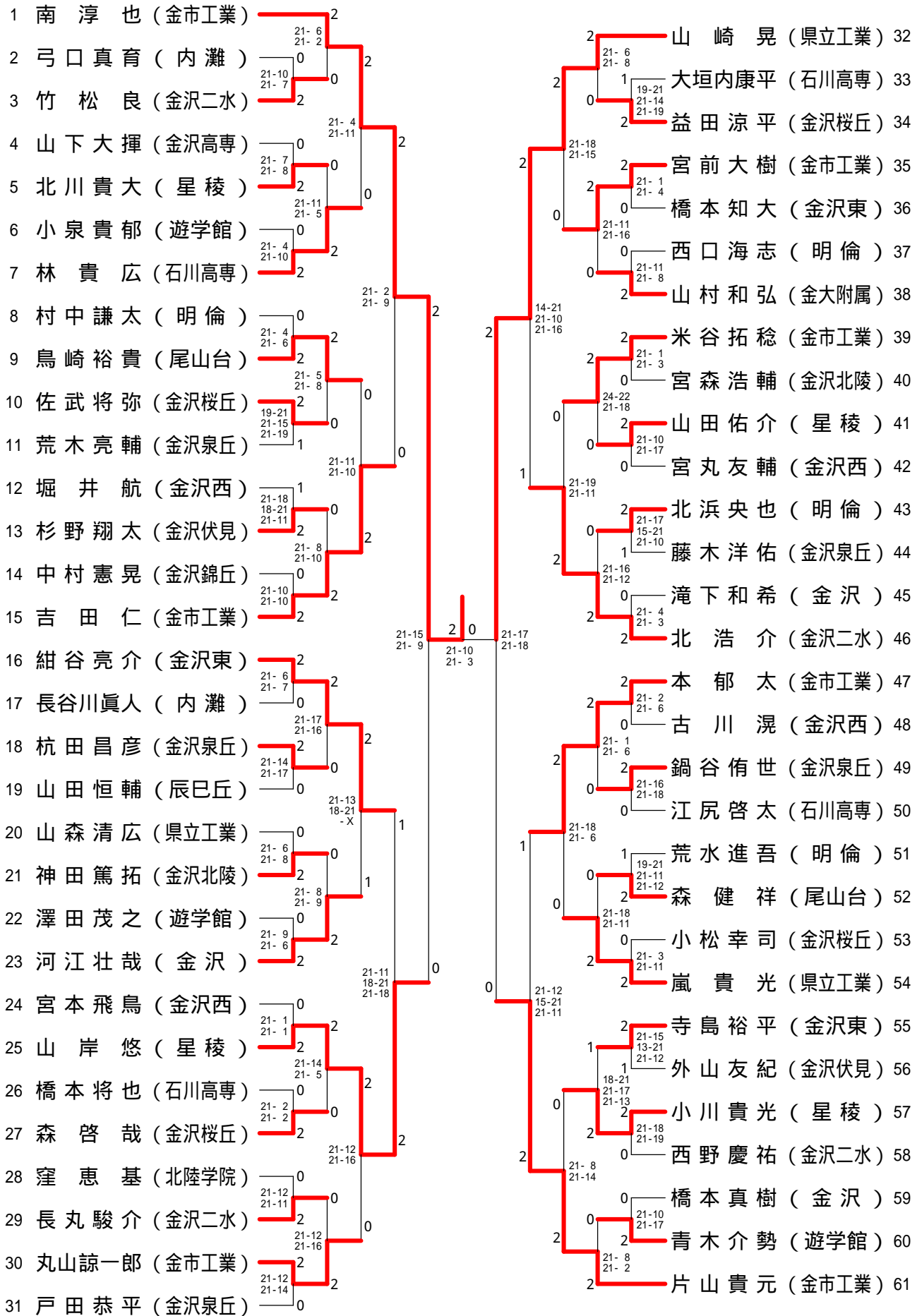
女子ダブルス - 2

56	西川 美枝 (金沢向陽)	2	21-9 21-7	2	灰谷 愛美 (金沢商業)	83	2	21-11 21-9
57	中村 美優 (金沢伏見)	0	X	2	新瑞 穂子 (明倫)	84	1	21-5 24-26 21-8
58	脇坂 華衣 (金沢商業)	0		0	金田 明日香 (金沢桜丘)	85	0	1
59	鶴山 紗英子 (金大附属)	0	21-10 21-8	2	中谷 舞代 (金沢北陵)	86	2	19-21 21-9 21-11
60	根上 美和 (金沢西)	2	21-7 21-8	0	石野 由子 (金沢)	87	0	21-13 21-19
61	羽柴 千暁 (金沢桜丘)	0	22-20 23-21	0	武藤 香菜子 (金沢西)	88	2	21-8 21-13
62	山下 裕水 (金沢商業)	2	21-11 21-13	0	平井 良枝 (金沢西)	89	2	21-10 21-10
63	吉川 ちえり (星稜)	2	21-8 21-11	0	武宮 明希 (金沢錦丘)	89	0	26-24 20-22 21-18
64	東由 梨加 (金沢)	0	21-6 21-13	2	森橋 由良 (金沢二水)	90	2	21-10 21-10
65	埋橋 和加奈 (金沢東)	2	21-14 21-8	0	畑里 佳香 (金沢西)	91	2	21-14 21-15
66	上田 彩希 (金沢伏見)	2	21-16 21-16	0	喜村 桃子 (金沢伏見)	92	2	21-16 21-19
67	小川 瑞西 (金沢泉丘)	0	21-16 21-17	0	黒田 真帆 (県立工業)	93	0	22-20 21-14
68	中西 有衣子 (金沢商業)	2	17-21 21-15 21-17	0	中谷 鈴佳 (星稜)	94	0	21-19 21-16
69	篠原 貴江 (金沢二水)	2	21-14 21-11	2	木田 有里子 (金大附属)	95	0	21-3 21-8
70	川原 早菜英子 (北陸学院)	0	21-1 21-3	0	清宮 美穂 (金沢向陽)	96	2	18-21 21-8 21-10
71	増田 純枝 (明倫)	2	21-18 21-19	0	森吉 可菜 (金沢西)	97	2	21-9 21-9
72	中大 久保珠里 (金沢錦丘)	0	21-15 21-12	0	伊藤 律子 (辰巳丘)	98	0	21-18 21-18
73	荒坂 北美志鈴帆 (金沢向陽)	2	21-14 21-16	2	西片 垣加菜 (金沢)	99	0	21-4 21-4
74	上原 早耶香 (金沢)	0	21-6 21-2	2	寺高 橋泰子 (石川高専)	100	0	21-13 21-11
75	嶋加 奈子 (遊学館)	2	21-15 22-20	1	城濱 雪乃 (遊学館)	101	2	21-6 21-11
76	吉廣 夢子 (金沢西)	2	21-5 21-4	2	西谷 あか (金沢商業)	102	0	21-17 21-15
77	岸美 彩織 (金沢商業)	0	21-4 21-9	2	室中 佳奈 (金沢泉丘)	103	2	21-17 21-13
78	中本 優衣 (内灘)	0	21-5 21-2	0	高尾 小雅 (金沢二水)	104	0	21-9 21-12
79	嶋中 朱音 (金沢桜丘)	2	21-15 21-16	2	前川 奈摘 (金沢西)	105	0	21-17 21-5
80	倉林 由味 (金沢泉丘)	2	21-17 21-11	0	中山 真梨子 (北陸学院)	106	0	X
81	玉原 鋒実 (遊学館)	0	21-5 21-8	0	安宅 くるみ (金沢伏見)	107	0	21-2 21-8
82	小笠原 奈七 (金沢伏見)	2		2	平山 菜生 (金沢商業)	108	2	
					橘 愛里 (尾山台)	109	2	

金沢地区高等学校バドミントン大会(個人戦)

平成22年4月24, 25, 29日 金沢市総合体育館

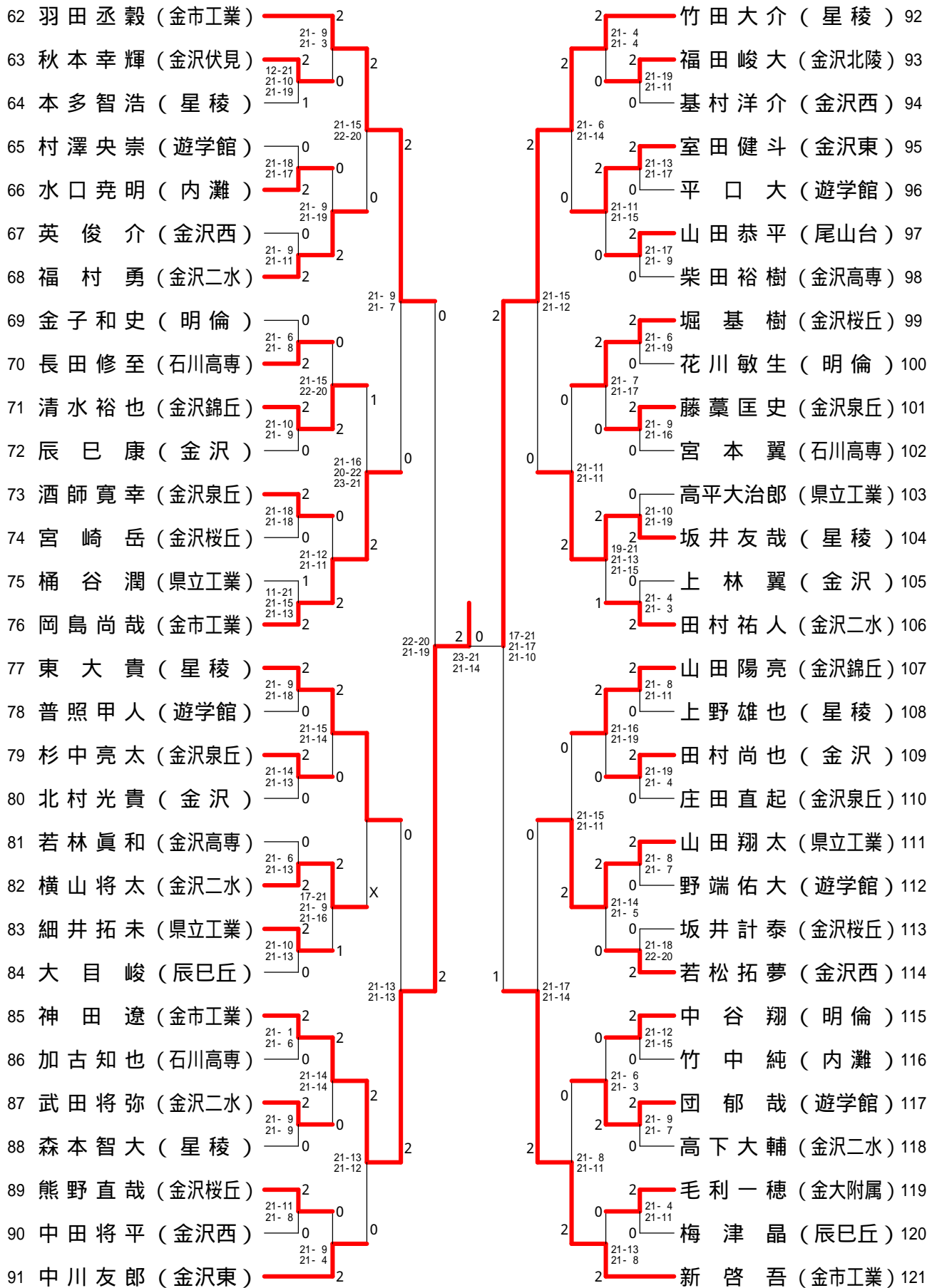
男子シングルス - 1



金沢地区高等学校バドミントン大会(個人戦)

平成22年4月24, 25, 29日 金沢市総合体育館

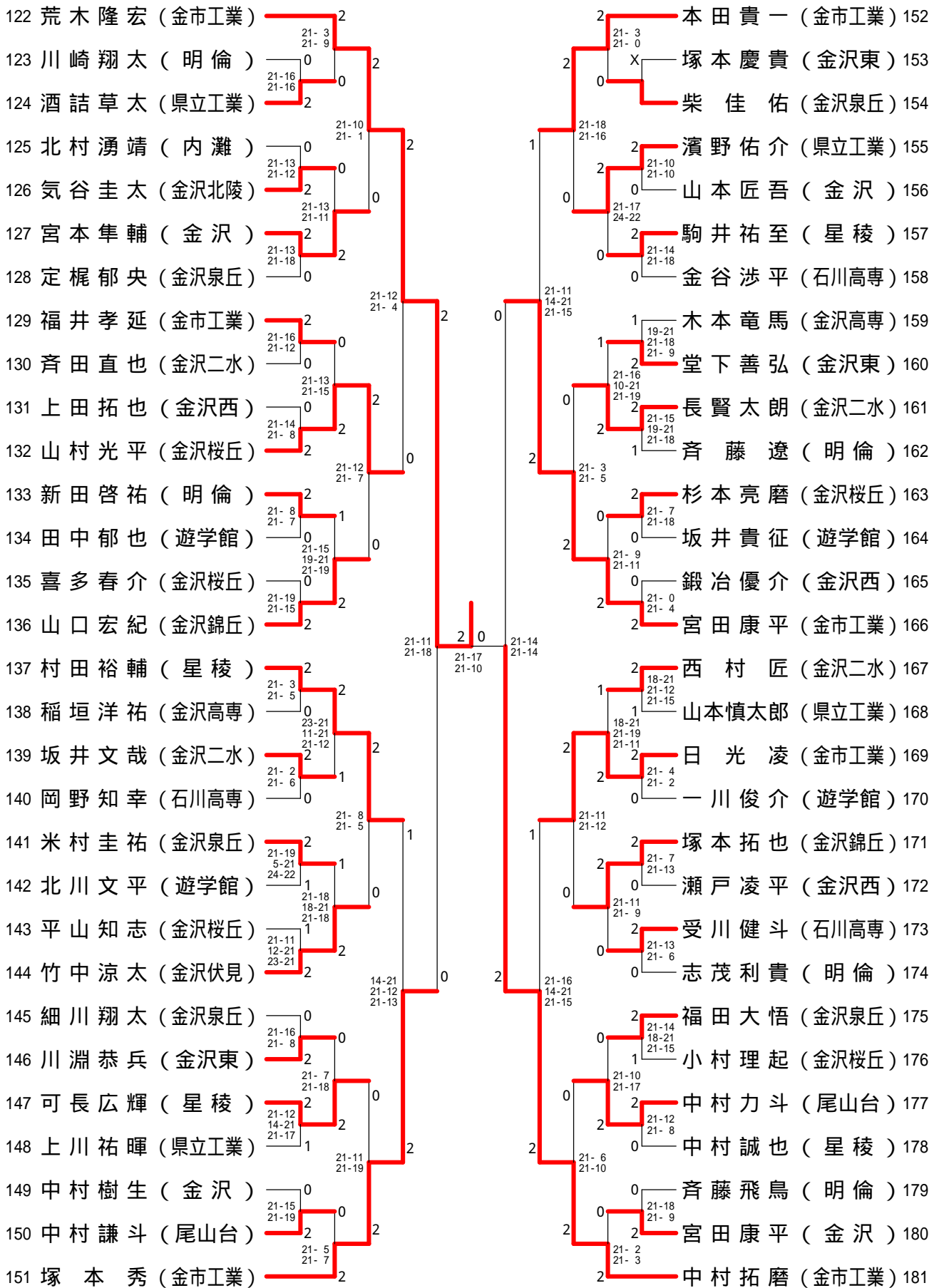
男子シングルス - 2



金沢地区高等学校バドミントン大会(個人戦)

平成22年4月24, 25, 29日 金沢市総合体育館

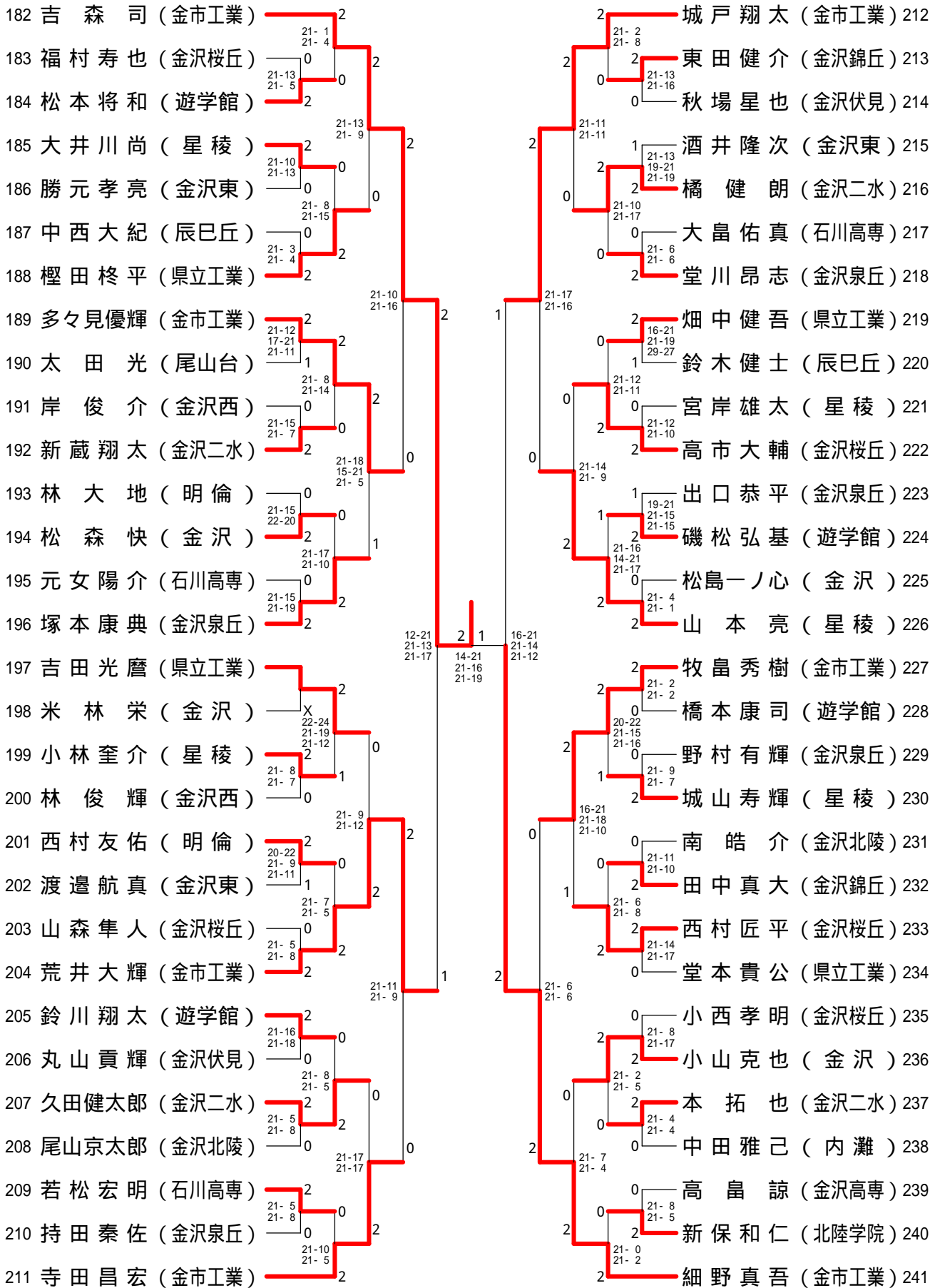
男子シングルス - 3



金沢地区高等学校バドミントン大会(個人戦)

平成22年4月24, 25, 29日 金沢市総合体育館

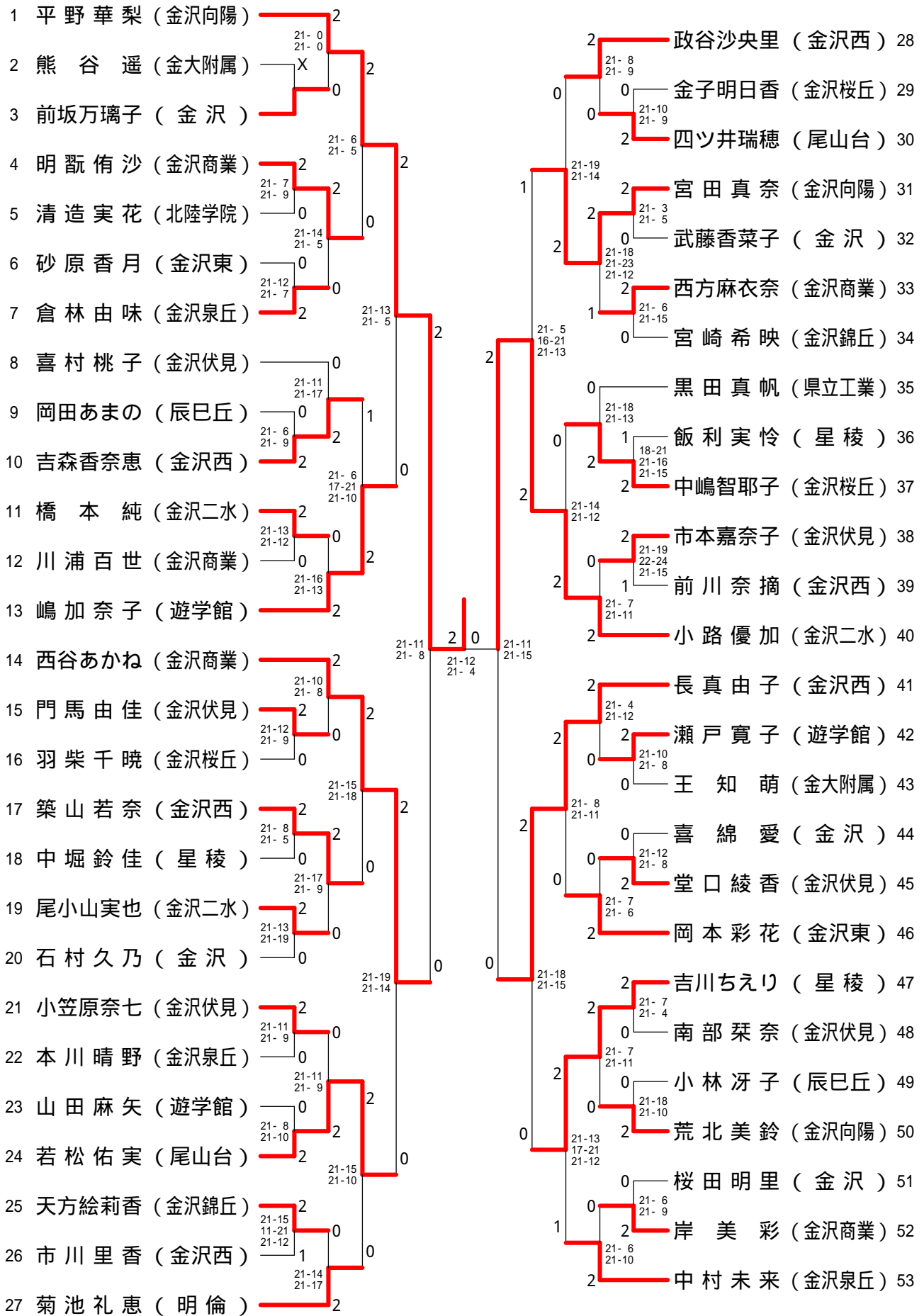
男子シングルス - 4



金沢地区高等学校バドミントン大会(個人戦)

平成22年4月24, 25, 29日 金沢市総合体育館

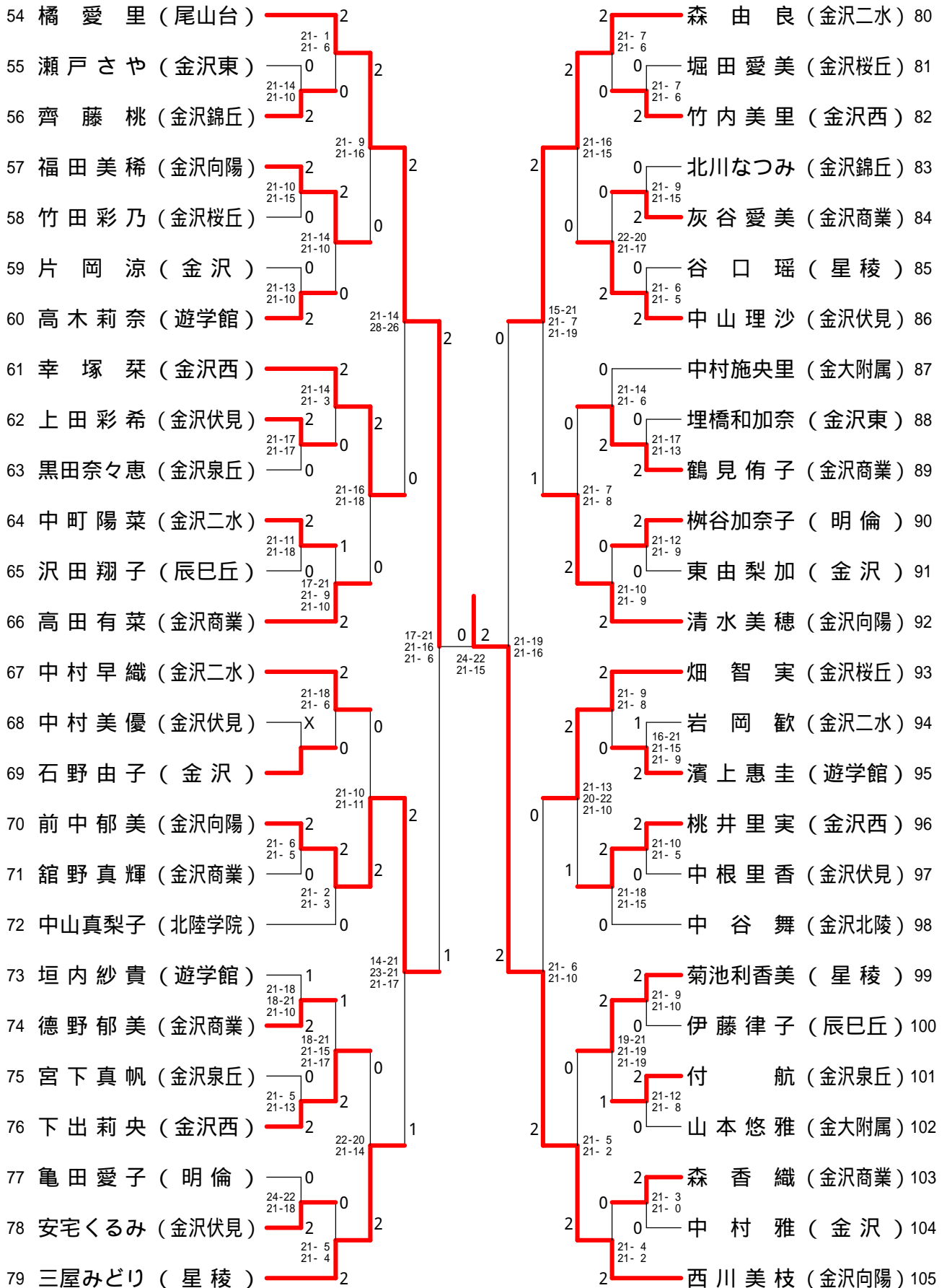
女子シングルス - 1



金沢地区高等学校バドミントン大会(個人戦)

平成22年4月24, 25, 29日 金沢市総合体育館

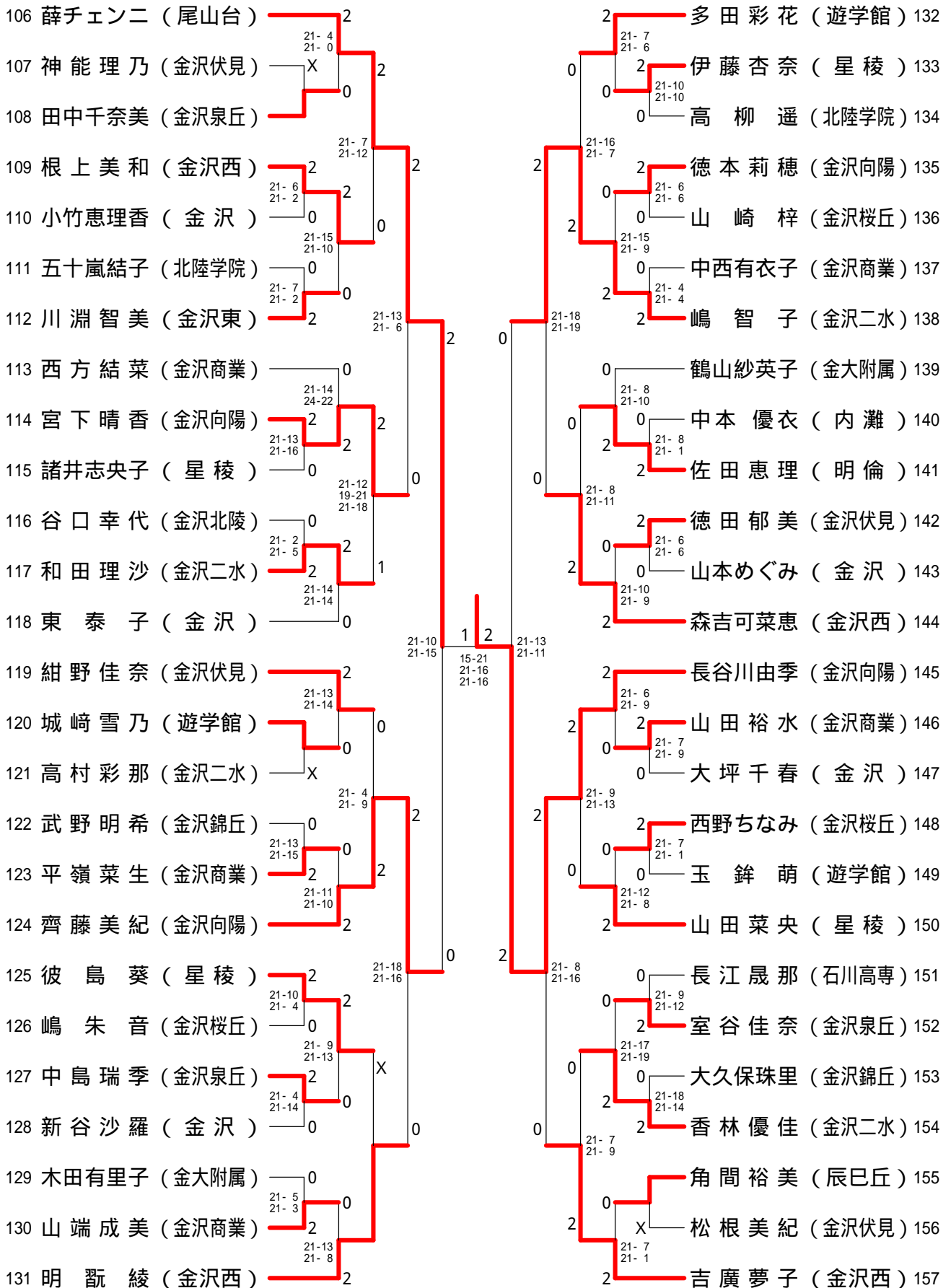
女子シングルス - 2



金沢地区高等学校バドミントン大会(個人戦)

平成22年4月24, 25, 29日 金沢市総合体育館

女子シングルス - 3



金沢地区高等学校バドミントン大会(個人戦)

平成22年4月24, 25, 29日 金沢市総合体育館

女子シングルス - 4

158 篠原貴江 (金沢二水)	2	21-3 21-1	2	坪口祐莉菜 (星稜)	184	2	21-7 21-6
159 川原早菜英 (北陸学院)	0	21-18 21-14	2	堀田朱里 (金沢西)	185	0	21-18 21-19
160 佐々木瞳 (金沢東)	2	21-23 21-18 21-17	1	帯山綾香 (金沢二水)	186	0	21-14 21-19
161 小川茜 (金沢泉丘)	0	21-12 21-13	1	坂本志帆 (金沢向陽)	187	0	21-18 21-16
162 影山あかね (金沢商業)	2	21-16 19-21 21-16	1	下田郁香 (金沢商業)	188	2	21-17 15-21 21-12
163 岡本彩子 (尾山台)	2	21-8 17-21 21-17	2	新瑞穂 (明倫)	189	0	21-9 21-7
164 増田純枝 (明倫)	1	12-21 21-16 21-10	0	寺井杏奈 (遊学館)	190	2	21-18 21-15
165 中島恵美 (辰巳丘)	0	21-4 21-9	2	桶川愛菜 (北陸学院)	191	0	22-20 21-17
166 本多百々花 (金沢西)	0	21-17 21-10	2	岩倉梓 (金沢)	192	1	21-4 21-5
167 坂本貴恵 (金沢向陽)	2	21-18 21-18	2	中島実優 (金沢錦丘)	193	0	13-21 21-18 21-19
168 木下絵梨香 (金沢伏見)	2	21-2 21-3	0	岡田未緒里 (辰巳丘)	194	X	
169 上原早耶香 (金沢)	0	21-10 21-1	0	泉奈々 (金沢伏見)	195	1	18-21 21-12 21-19
170 坂本佳奈 (金沢錦丘)	2	21-17 21-18	0	平村友佳 (金沢東)	196	2	21-4 21-9
171 中嶋夏美 (金沢商業)	1	21-18 14-21 21-4	2	元林理佳 (金沢桜丘)	197	0	21-14 21-15
172 沢井幸 (金沢伏見)	0	21-4 21-8	2	高畠雅 (金沢二水)	198	0	21-4 21-3
173 清水知里 (星稜)	2	21-10 21-15	0	宮地実花 (金沢)	199	0	21-16 21-11
174 會津綾 (金大附属)	0	21-19 21-14	0	桃井希実 (金沢西)	200	2	21-13 21-17
175 宮本千彩 (金沢桜丘)	2	21-16 21-14	0	堀田美和 (金沢伏見)	201	2	21-15 21-15
176 西垣加菜 (金沢)	2	21-19 21-10	2	梶山恭子 (金沢泉丘)	202	0	
177 松永沙希 (金沢桜丘)	0	21-11 21-12	2	高田景子 (県立工業)	203	2	21-10 21-5
178 市原愛梨 (金沢伏見)	2	21-17 21-19	0	稲沖麻子 (金大附属)	204	0	21-11 21-17
179 畑愛弥芽 (金沢二水)	1	21-11 19-21 21-17	0	飯田桃子 (金沢商業)	205	1	16-21 21-19 21-17
180 矢田眞美子 (金沢商業)	2	21-14 21-16	2	白石珠梨 (金沢西)	206	2	21-8 21-9
181 岸上詩織 (金沢泉丘)	2	21-11 21-14	0	中村莉奈 (遊学館)	207	0	
182 永原実優 (遊学館)	0	21-6 21-3	2	平村依子 (金沢東)	208	X	
183 平井良枝 (金沢西)	2			芝野真由 (金沢向陽)	209	2	21-0 21-0