

第25回若葉カップ全国小学生バドミントン大会予選会

2009.05.30 小松総合体育館

種 目	優 勝	準 優 勝	三 位		第二代表
男子団体	大徳ジュニア	金沢ジュニア	金沢崎浦Wings	中央ジュニア	金沢ジュニア
女子団体	OKジュニアA	大徳ジュニア	津幡ジュニアA	松任ジュニア	大徳ジュニア

第25回若葉カップ全国小学生バドミントン大会予選会

平成21年5月30日 小松総合体育館

男子予選リーグ(13チーム)

男子団体 Aブロック	中央ジュニア	津幡ジュニア	ラヴスマッシュジュニア	勝敗	順位
中央ジュニア		4 - 1 G 8-2 P 143-57	4 - 1 G 8-3 P 153-110	M 8-2 G 16-5 P 296-167	1
津幡ジュニア	× 1 - 4 G 2-8 P 57-143		× 1 - 4 G 2-8 P 61-125	M 2-8 G 4-16 P 118-268	3
ラヴスマッシュジュニア	× 1 - 4 G 3-8 P 110-153	4 - 1 G 8-2 P 125-61		M 5-5 G 11-10 P 235-214	2

男子団体 Bブロック	松任ジュニア	新神田ジュニア	高松ジュニア	金沢ジュニア	勝敗	順位
松任ジュニア		× 2 - 3 G 4-6 P 95-118	-	× 0 - 5 G 0-10 P 76-152	M 2-8 G 4-16 P 171-270	4
新神田ジュニア	3 - 2 G 6-4 P 118-95		3 - 2 G 6-4 P 131-106	-	M 6-4 G 12-8 P 249-201	2
高松ジュニア	-	× 2 - 3 G 4-6 P 106-131		× 0 - 5 G 1-10 P 81-155	M 2-8 G 5-16 P 187-286	3
金沢ジュニア	5 - 0 G 10-0 P 152-76	-	5 - 0 G 10-1 P 155-81		M 10-0 G 20-1 P 307-157	1

男子団体 Cブロック	金沢崎浦Wings	湊ジュニア	羽咋ジュニア	勝敗	順位
金沢崎浦Wings		3 - 2 G 6-5 P 130-111	3 - 2 G 7-4 P 135-105	M 6-4 G 13-9 P 265-216	1
湊ジュニア	× 2 - 3 G 5-6 P 111-130		× 1 - 4 G 3-8 P 110-140	M 3-7 G 8-14 P 221-270	3
羽咋ジュニア	× 2 - 3 G 4-7 P 105-135	4 - 1 G 8-3 P 140-110		M 6-4 G 12-10 P 245-245	2

男子団体 Dブロック	OKジュニア	小松ジュニア	大徳ジュニア	勝敗	順位
OKジュニア		× 1 - 4 G 3-8 P 110-167	× 0 - 5 G 0-10 P 32-162	M 1-9 G 3-20 P 142-329	3
小松ジュニア	4 - 1 G 8-3 P 167-110		× 0 - 5 G 0-10 P 48-150	M 4-6 G 9-13 P 215-260	2
大徳ジュニア	5 - 0 G 10-0 P 162-32	5 - 0 G 10-0 P 150-48		M 10-0 G 21-0 P 312-80	1

第25回若葉カップ全国小学生バドミントン大会予選会

平成21年5月30日 小松総合体育館

女子予選リーグ(30チーム)

女子団体 Aブロック	金沢崎浦WingsA	国府ジュニア	羽咋ジュニア	勝敗	順位
金沢崎浦WingsA	-	5 - 0 G 10 - 1 P 159 - 88	5 - 0 G 10 - 1 P 160 - 76	M 10 - 0 G 20 - 2 P 319 - 164	1
国府ジュニア	× 0 - 5 G 1 - 10 P 88 - 159	-	4 - 1 G 8 - 2 P 142 - 86	M 4 - 6 G 9 - 12 P 230 - 245	2
羽咋ジュニア	× 0 - 5 G 1 - 10 P 76 - 160	× 1 - 4 G 2 - 8 P 86 - 142	-	M 1 - 9 G 3 - 18 P 162 - 302	3

女子団体 Bブロック	おしのジュニア	高松ジュニアB	野々市ジュニア	津幡ジュニアA	勝敗	順位
おしのジュニア	-	-	-	-		
高松ジュニアB	-	-	× 2 - 3 G 5 - 6 P 128 - 139	× 0 - 5 G 0 - 10 P 78 - 150	M 2 - 8 G 5 - 16 P 206 - 289	3
野々市ジュニア	-	3 - 2 G 6 - 5 P 139 - 128	-	× 1 - 4 G 2 - 8 P 83 - 127	M 4 - 6 G 8 - 13 P 222 - 255	2
津幡ジュニアA	-	5 - 0 G 10 - 0 P 150 - 78	4 - 1 G 8 - 2 P 127 - 83	-	M 9 - 1 G 18 - 2 P 277 - 161	1

女子団体 Cブロック	湊ジュニアA	宇ノ気ジュニアB	小松ジュニアA	中央ジュニア	勝敗	順位
湊ジュニアA	-	3 - 2 G 6 - 4 P 125 - 96	-	3 - 2 G 6 - 4 P 114 - 88	M 6 - 4 G 12 - 8 P 239 - 184	1
宇ノ気ジュニアB	× 2 - 3 G 4 - 6 P 96 - 125	-	5 - 0 G 10 - 2 P 175 - 129	-	M 7 - 3 G 14 - 8 P 271 - 254	2
小松ジュニアA	-	× 0 - 5 G 2 - 10 P 129 - 175	-	× 1 - 4 G 2 - 8 P 105 - 132	M 1 - 9 G 4 - 18 P 234 - 307	4
中央ジュニア	× 2 - 3 G 4 - 6 P 88 - 114	-	4 - 1 G 8 - 2 P 132 - 105	-	M 6 - 4 G 12 - 8 P 220 - 219	3

女子団体 Dブロック	安宅JSC	津幡ジュニアD	加賀市ジュニアB	OKジュニアA	勝敗	順位
安宅JSC	-	4 - 1 G 8 - 2 P 138 - 83	-	× 0 - 5 G 0 - 10 P 43 - 150	M 4 - 6 G 8 - 12 P 181 - 233	2
津幡ジュニアD	× 1 - 4 G 2 - 8 P 83 - 138	-	× 2 - 3 G 5 - 6 P 135 - 131	-	M 3 - 7 G 7 - 14 P 218 - 269	4
加賀市ジュニアB	-	3 - 2 G 6 - 5 P 131 - 135	-	× 0 - 5 G 0 - 10 P 34 - 150	M 3 - 7 G 6 - 15 P 165 - 285	3
OKジュニアA	5 - 0 G 10 - 0 P 150 - 43	-	5 - 0 G 10 - 0 P 150 - 34	-	M 10 - 0 G 20 - 0 P 300 - 77	1

第25回若葉カップ全国小学生バドミントン大会予選会

平成21年5月30日 小松総合体育館

女子予選リーグ(30チーム)

女子団体 Eブロック	宇ノ気ジュニアA	J.Cats	津幡ジュニアC	小松ジュニアB	勝敗	順位
宇ノ気ジュニアA	-	3 - 2 G 6-4 P 114-90	-	5 - 0 G 10-0 P 150-28	M 8-2 G 16-4 P 264-118	1
J.Cats	× 2 - 3 G 4-6 P 90-114	-	4 - 1 G 8-2 P 131-104	-	M 6-4 G 12-8 P 221-218	2
津幡ジュニアC	-	× 1 - 4 G 2-8 P 104-131	-	4 - 1 G 8-3 P 154-116	M 5-5 G 10-11 P 258-247	4
小松ジュニアB	× 0 - 5 G 0-10 P 28-150	-	× 1 - 4 G 3-8 P 116-154	-	M 1-9 G 3-18 P 144-304	3

女子団体 Fブロック	大徳ジュニア	中島ジュニア	湊ジュニアB	七塚ジュニア	勝敗	順位
大徳ジュニア	-	4 - 1 G 9-2 P 154-85	-	4 - 1 G 9-2 P 160-87	M 8-2 G 18-4 P 314-172	1
中島ジュニア	× 1 - 4 G 2-9 P 85-154	-	5 - 0 G 10-0 P 150-66	-	M 6-4 G 12-9 P 235-220	2
湊ジュニアB	-	× 0 - 5 G 0-10 P 66-150	-	× 2 - 3 G 4-6 P 84-128	M 2-8 G 4-16 P 150-278	4
七塚ジュニア	× 1 - 4 G 2-9 P 87-160	-	3 - 2 G 6-4 P 128-84	-	M 4-6 G 8-13 P 215-244	3

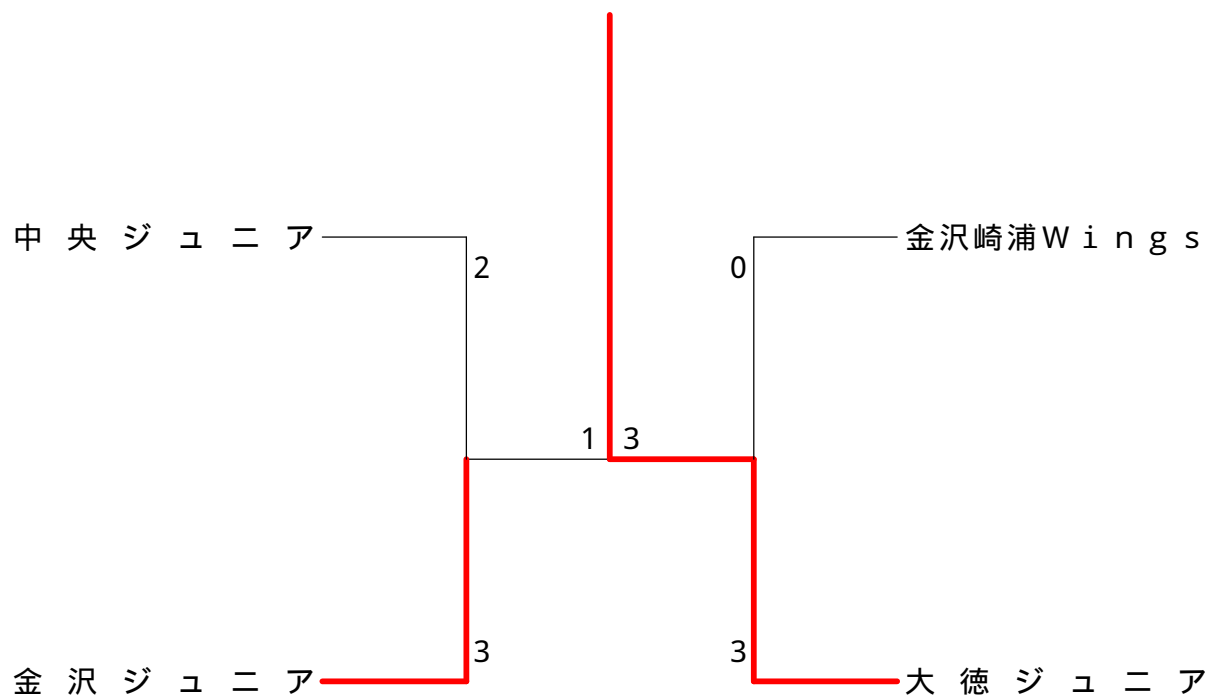
女子団体 Gブロック	高松ジュニアA	ラヴスマッシュジュニア	金沢崎浦WingsB	加賀市ジュニアA	勝敗	順位
高松ジュニアA	-	3 - 2 G 6-4 P 131-89	-	4 - 1 G 9-2 P 157-92	M 7-3 G 15-6 P 288-181	1
ラヴスマッシュジュニア	× 2 - 3 G 4-6 P 89-131	-	4 - 1 G 8-2 P 138-72	-	M 6-4 G 12-8 P 227-203	2
金沢崎浦WingsB	-	× 1 - 4 G 2-8 P 72-138	-	× 0 - 5 G 1-10 P 94-161	M 1-9 G 3-18 P 166-299	4
加賀市ジュニアA	× 1 - 4 G 2-9 P 92-157	-	5 - 0 G 10-1 P 161-94	-	M 6-4 G 12-10 P 253-251	3

女子団体 Hブロック	津幡ジュニアB	OKジュニアB	松任ジュニア	勝敗	順位
津幡ジュニアB	-	× 2 - 3 G 4-6 P 116-134	× 0 - 5 G 1-10 P 81-161	M 2-8 G 5-16 P 197-295	3
OKジュニアB	3 - 2 G 6-4 P 134-116	-	× 1 - 4 G 2-8 P 80-139	M 4-6 G 8-12 P 214-255	2
松任ジュニア	5 - 0 G 10-1 P 161-81	4 - 1 G 8-2 P 139-80	-	M 9-1 G 18-3 P 300-161	1

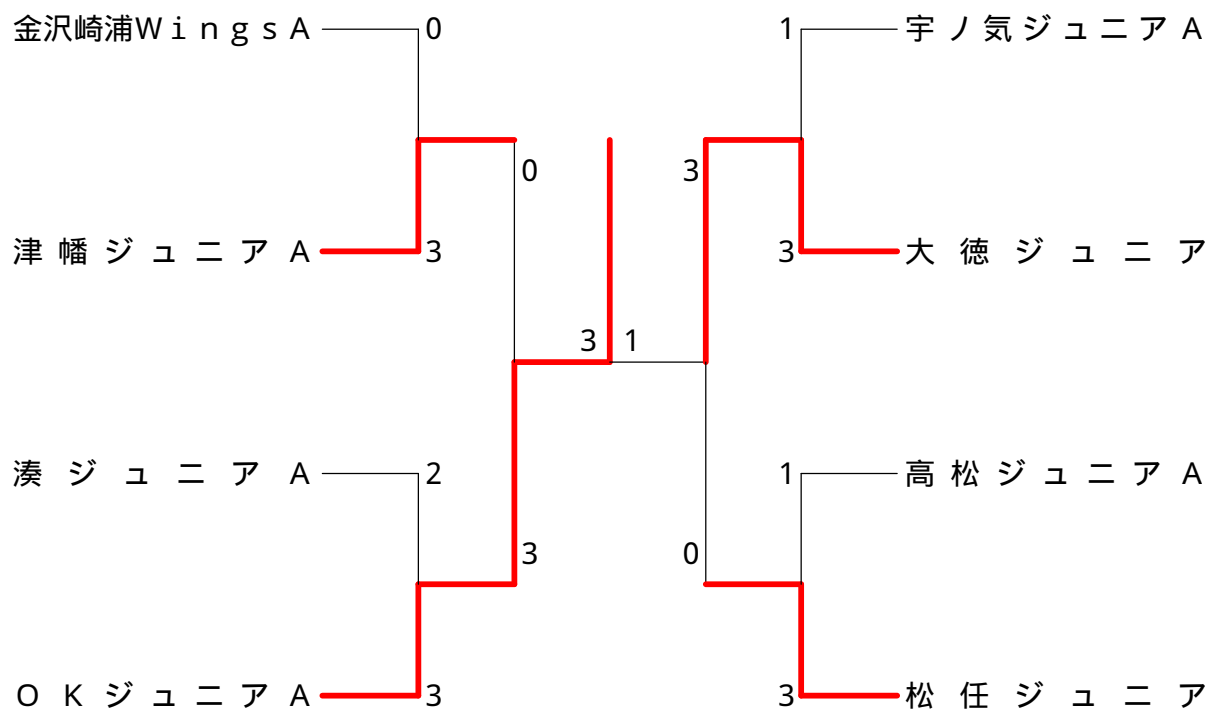
第25回若葉カップ全国小学生バドミントン大会予選会

平成21年5月30日 小松総合体育館

男子団体 決勝トーナメント



女子団体 決勝トーナメント



第25回若葉カップ全国小学生バドミントン大会予選会 平成21年5月30日 小松総合体育館 男子団体

<p>試合番号 A - 1</p> <p>中央ジュニア 4 - 1 津幡ジュニア</p> <p>中村 友哉 2 $\left(\begin{smallmatrix} 15-2 \\ 15-4 \end{smallmatrix} \right)$ 0 竹田 尚矢</p> <p>吉藤 健暉 0 $\left(\begin{smallmatrix} 9-15 \\ 14-16 \end{smallmatrix} \right)$ 2 古坂 大輔</p> <p>西前 智矢 2 $\left(\begin{smallmatrix} 15-3 \\ 15-6 \end{smallmatrix} \right)$ 0 前田 空 長田 祥吾 山本 祐大</p> <p>芝野 誠人 2 $\left(\begin{smallmatrix} 15-4 \\ 15-1 \end{smallmatrix} \right)$ 0 西村 宥亮 山村 知生 平野 龍一</p> <p>加納 広大 2 $\left(\begin{smallmatrix} 15-1 \\ 15-5 \end{smallmatrix} \right)$ 0 木下 洸瑛</p>	<p>試合番号 A - 2</p> <p>中央ジュニア 4 - 1 羽咋ジュニア</p> <p>佐分 圭佑 2 $\left(\begin{smallmatrix} 15-7 \\ 15-7 \end{smallmatrix} \right)$ 0 二木 涼斗</p> <p>吉藤 健暉 0 $\left(\begin{smallmatrix} 14-16 \\ 4-15 \end{smallmatrix} \right)$ 2 亀田 圭司</p> <p>西前 智矢 2 $\left(\begin{smallmatrix} 15-9 \\ 15-13 \end{smallmatrix} \right)$ 0 染川 幸也 長田 祥吾 西 怜輔</p> <p>中村 友哉 2 $\left(\begin{smallmatrix} 15-1 \\ 15-2 \end{smallmatrix} \right)$ 0 竹本 哲也 山村 知生 二木 元輔</p> <p>加納 広大 2 $\left(\begin{smallmatrix} 18-16 \\ 12-15 \\ 15-9 \end{smallmatrix} \right)$ 1 表 智也</p>	<p>試合番号 A - 3</p> <p>羽咋ジュニア 4 - 1 津幡ジュニア</p> <p>二木 涼斗 2 $\left(\begin{smallmatrix} 15-8 \\ 15-0 \end{smallmatrix} \right)$ 0 谷川 篤希</p> <p>亀田 圭司 2 $\left(\begin{smallmatrix} 15-2 \\ 15-5 \end{smallmatrix} \right)$ 0 平野 陽司</p> <p>染川 幸也 2 $\left(\begin{smallmatrix} 15-0 \\ 15-10 \end{smallmatrix} \right)$ 0 山本 祐大 西 怜輔 上野 輝也</p> <p>竹本 哲也 0 $\left(\begin{smallmatrix} 3-15 \\ 2-15 \end{smallmatrix} \right)$ 2 竹田 尚矢 二木 元輔 西村 宥亮</p> <p>表 智也 2 $\left(\begin{smallmatrix} 15-3 \\ 15-3 \end{smallmatrix} \right)$ 0 前田 空</p>
<p>試合番号 B - 1</p> <p>新神田ジュニア 3 - 2 松任ジュニア</p> <p>崎田 真介 2 $\left(\begin{smallmatrix} 15-5 \\ 15-3 \end{smallmatrix} \right)$ 0 森下 結史</p> <p>崎田 和真 2 $\left(\begin{smallmatrix} 15-6 \\ 15-9 \end{smallmatrix} \right)$ 0 小栗 涼雅</p> <p>山下 旺才 0 $\left(\begin{smallmatrix} 12-15 \\ 5-15 \end{smallmatrix} \right)$ 2 北間 大貴 小西 有 成 郁也</p> <p>河江 充哉 2 $\left(\begin{smallmatrix} 15-10 \\ 15-2 \end{smallmatrix} \right)$ 0 城戸口 直弥 新井 悠太 河崎 耀</p> <p>四尾 拓郎 0 $\left(\begin{smallmatrix} 7-15 \\ 4-15 \end{smallmatrix} \right)$ 2 濱本 知希</p>	<p>試合番号 B - 2</p> <p>金沢ジュニア 5 - 0 高松ジュニア</p> <p>関 拓哉 2 $\left(\begin{smallmatrix} 15-0 \\ 15-2 \end{smallmatrix} \right)$ 0 多々見 海斗</p> <p>神田 将希 2 $\left(\begin{smallmatrix} 15-9 \\ 15-5 \end{smallmatrix} \right)$ 0 東 志音</p> <p>渡辺 恭平 2 $\left(\begin{smallmatrix} 15-7 \\ 15-7 \end{smallmatrix} \right)$ 0 鬼塚 慶次郎 山尾 奎介 高田 斗周</p> <p>荒井 知大 2 $\left(\begin{smallmatrix} 15-9 \\ 15-10 \end{smallmatrix} \right)$ 0 二口 大誠 清水 慧大 村上 勇樹</p> <p>谷野 悠太 2 $\left(\begin{smallmatrix} 15-9 \\ 5-15 \\ 15-8 \end{smallmatrix} \right)$ 1 竹田 亮太</p>	<p>試合番号 B - 3</p> <p>新神田ジュニア 3 - 2 高松ジュニア</p> <p>崎田 真介 2 $\left(\begin{smallmatrix} 15-4 \\ 15-7 \end{smallmatrix} \right)$ 0 多々見 海斗</p> <p>崎田 和真 2 $\left(\begin{smallmatrix} 15-10 \\ 15-2 \end{smallmatrix} \right)$ 0 干場 翔也</p> <p>山下 旺才 0 $\left(\begin{smallmatrix} 7-15 \\ 15-17 \end{smallmatrix} \right)$ 2 鬼塚 慶次郎 向井 悠師 高田 斗周</p> <p>河江 充哉 2 $\left(\begin{smallmatrix} 15-13 \\ 15-8 \end{smallmatrix} \right)$ 0 二口 大誠 新井 悠太 村上 勇樹</p> <p>四尾 拓郎 0 $\left(\begin{smallmatrix} 10-15 \\ 9-15 \end{smallmatrix} \right)$ 2 竹田 亮太</p>
<p>試合番号 B - 4</p> <p>金沢ジュニア 5 - 0 松任ジュニア</p> <p>関 拓哉 2 $\left(\begin{smallmatrix} 15-2 \\ 15-2 \end{smallmatrix} \right)$ 0 森下 結史</p> <p>中山 翼 2 $\left(\begin{smallmatrix} 15-6 \\ 16-14 \end{smallmatrix} \right)$ 0 小栗 涼雅</p> <p>渡辺 恭平 2 $\left(\begin{smallmatrix} 15-13 \\ 15-10 \end{smallmatrix} \right)$ 0 北間 大貴 神田 将希 成 郁也</p> <p>荒井 知大 2 $\left(\begin{smallmatrix} 15-2 \\ 15-5 \end{smallmatrix} \right)$ 0 城戸口 直弥 清水 慧大 能村 晟弥</p> <p>谷野 悠太 2 $\left(\begin{smallmatrix} 15-8 \\ 16-14 \end{smallmatrix} \right)$ 0 濱本 知希</p>	<p>試合番号 C - 1</p> <p>金沢崎浦Wings 3 - 2 湊ジュニア</p> <p>延命 拓海 0 $\left(\begin{smallmatrix} 2-15 \\ 10-15 \end{smallmatrix} \right)$ 2 天野 博</p> <p>高嶋 孝気 2 $\left(\begin{smallmatrix} 15-10 \\ 9-15 \\ 15-6 \end{smallmatrix} \right)$ 1 倉島 健太</p> <p>竹内 柊野 2 $\left(\begin{smallmatrix} 15-6 \\ 15-5 \end{smallmatrix} \right)$ 0 熊田 尚也 田中 翔 小野 紀輝</p> <p>竹内 泰正 0 $\left(\begin{smallmatrix} 8-15 \\ 11-15 \end{smallmatrix} \right)$ 2 森橋 陸 角尻 滯音 桃井 裕史</p> <p>宮崎 玲一 2 $\left(\begin{smallmatrix} 15-3 \\ 15-6 \end{smallmatrix} \right)$ 0 門馬 蒼太</p>	<p>試合番号 C - 2</p> <p>金沢崎浦Wings 3 - 2 羽咋ジュニア</p> <p>竹内 泰正 2 $\left(\begin{smallmatrix} 15-7 \\ 15-8 \end{smallmatrix} \right)$ 0 中西 春親</p> <p>高嶋 孝気 1 $\left(\begin{smallmatrix} 15-12 \\ 10-15 \\ 13-15 \end{smallmatrix} \right)$ 2 坂室 純一</p> <p>竹内 柊野 2 $\left(\begin{smallmatrix} 15-2 \\ 15-4 \end{smallmatrix} \right)$ 0 山田 凌司 宮崎 玲一 山田 康平</p> <p>田中 翔 2 $\left(\begin{smallmatrix} 15-7 \\ 15-5 \end{smallmatrix} \right)$ 0 飛澤 颯飛 角尻 滯音 真田 晴生</p> <p>中川 利優 0 $\left(\begin{smallmatrix} 5-15 \\ 2-15 \end{smallmatrix} \right)$ 2 中村 涼</p>
<p>試合番号 C - 3</p> <p>羽咋ジュニア 4 - 1 湊ジュニア</p> <p>中西 春親 2 $\left(\begin{smallmatrix} 15-2 \\ 15-8 \end{smallmatrix} \right)$ 0 熊田 佑也</p> <p>坂室 純一 2 $\left(\begin{smallmatrix} 13-15 \\ 15-10 \\ 15-7 \end{smallmatrix} \right)$ 1 門馬 蒼太</p> <p>山田 凌司 2 $\left(\begin{smallmatrix} 15-6 \\ 15-12 \end{smallmatrix} \right)$ 0 石本 翔英 山田 康平 吉田 樹</p> <p>成田 太一 0 $\left(\begin{smallmatrix} 2-15 \\ 5-15 \end{smallmatrix} \right)$ 2 桃井 裕史 真田 康平 天野 博</p> <p>中村 涼 2 $\left(\begin{smallmatrix} 15-10 \\ 15-10 \end{smallmatrix} \right)$ 0 倉島 健太</p>	<p>試合番号 D - 1</p> <p>小松ジュニア 4 - 1 OKジュニア</p> <p>西口 将次 2 $\left(\begin{smallmatrix} 15-6 \\ 16-14 \end{smallmatrix} \right)$ 0 埴田 淳希</p> <p>岩住 薫 2 $\left(\begin{smallmatrix} 10-15 \\ 18-16 \\ 15-13 \end{smallmatrix} \right)$ 1 松本 紳</p> <p>前田 将吾 0 $\left(\begin{smallmatrix} 9-15 \\ 12-15 \end{smallmatrix} \right)$ 2 長原 翔悟 金崎 英哉 長原 隆哉</p> <p>武部 翔 () X 橋本 涼太 山本 侑輝 千田 朔也</p> <p>小山 隼司 2 $\left(\begin{smallmatrix} 15-7 \\ 15-9 \end{smallmatrix} \right)$ 0 村島 一平</p>	<p>試合番号 D - 2</p> <p>大徳ジュニア 5 - 0 OKジュニア</p> <p>音 陽介 2 $\left(\begin{smallmatrix} 15-2 \\ 15-3 \end{smallmatrix} \right)$ 0 埴田 淳希</p> <p>日光 駿 2 $\left(\begin{smallmatrix} 15-5 \\ 15-4 \end{smallmatrix} \right)$ 0 松本 紳</p> <p>若林 伸 2 $\left(\begin{smallmatrix} 15-7 \\ 15-3 \end{smallmatrix} \right)$ 0 長原 翔悟 奥村 智人 長原 隆哉</p> <p>尾崎 公哉 () X 橋本 涼太 鈴木 駿介 千田 朔也</p> <p>中村 匡宏 2 $\left(\begin{smallmatrix} 15-6 \\ 15-2 \end{smallmatrix} \right)$ 0 村島 一平</p>

第25回若葉カップ全国小学生バドミントン大会予選会 平成21年5月30日 小松総合体育館 男子団体

<p style="text-align: center;">試合番号 D - 3</p> <p>大徳ジュニア 5 - 0 小松ジュニア</p> <p>木村 篤人 2 $\left(\begin{smallmatrix} 15-5 \\ 15-5 \end{smallmatrix} \right)$ 0 西口 将次</p> <p>日光 駿 2 $\left(\begin{smallmatrix} 15-4 \\ 15-7 \end{smallmatrix} \right)$ 0 岩住 薫</p> <p>若林 伸 2 $\left(\begin{smallmatrix} 15-6 \\ 15-4 \end{smallmatrix} \right)$ 0 前田 将吾 奥村 智人 金崎 英哉</p> <p>尾崎 公哉 2 $\left(\begin{smallmatrix} 15-4 \\ 15-2 \end{smallmatrix} \right)$ 0 山本 侑輝 鈴木 駿介 大友 春生</p> <p>中村 匡宏 2 $\left(\begin{smallmatrix} 15-5 \\ 15-6 \end{smallmatrix} \right)$ 0 小山 隼司</p>	<p style="text-align: center;">試合番号 1</p> <p>金沢ジュニア 3 - 2 中央ジュニア</p> <p>清水 慧大 0 $\left(\begin{smallmatrix} 7-21 \\ 4-21 \end{smallmatrix} \right)$ 2 中村 友哉</p> <p>中山 翼 2 $\left(\begin{smallmatrix} 21-10 \\ 21-12 \end{smallmatrix} \right)$ 0 吉藤 健暉</p> <p>渡辺 恭平 0 $\left(\begin{smallmatrix} 19-21 \\ 14-21 \end{smallmatrix} \right)$ 2 加納 広大 神田 将希 西前 智矢</p> <p>関 拓哉 2 $\left(\begin{smallmatrix} 15-21 \\ 21-16 \\ 21-18 \end{smallmatrix} \right)$ 1 芝野 誠人 荒井 知大 山村 知生</p> <p>谷野 悠太 2 $\left(\begin{smallmatrix} 21-7 \\ 21-9 \end{smallmatrix} \right)$ 0 長田 祥吾</p>	<p style="text-align: center;">試合番号 2</p> <p>大徳ジュニア 3 - 0 金沢崎浦Wings</p> <p>尾崎 公哉 2 $\left(\begin{smallmatrix} 21-4 \\ 21-3 \end{smallmatrix} \right)$ 0 延命 拓海</p> <p>日光 駿 2 $\left(\begin{smallmatrix} 21-12 \\ 21-5 \end{smallmatrix} \right)$ 0 高嶋 孝気</p> <p>若林 伸 2 $\left(\begin{smallmatrix} 21-17 \\ 21-17 \end{smallmatrix} \right)$ 0 竹内 柊野 奥村 智人 宮崎 玲一</p> <p>鈴木 駿介 $\left(\quad \right)$ 竹内 泰正 貞弘 徹也 $\left(\quad \right)$ 田中 翔</p> <p>中村 匡宏 $\left(\quad \right)$ 角尻 滯音</p>
<p style="text-align: center;">試合番号 3</p> <p>大徳ジュニア 3 - 1 金沢ジュニア</p> <p>尾崎 公哉 2 $\left(\begin{smallmatrix} 21-8 \\ 22-20 \end{smallmatrix} \right)$ 0 関 拓哉</p> <p>日光 駿 2 $\left(\begin{smallmatrix} 21-5 \\ 21-10 \end{smallmatrix} \right)$ 0 中山 翼</p> <p>中村 匡宏 $\left(\quad \right)$ 谷野 悠太 若林 伸 $\left(\quad \right)$ 渡辺 恭平</p> <p>鈴木 駿介 0 $\left(\begin{smallmatrix} 12-21 \\ 17-21 \end{smallmatrix} \right)$ 2 荒井 知大 尾崎 友哉 清水 慧大</p> <p>奥村 智人 2 $\left(\begin{smallmatrix} 21-10 \\ 21-18 \end{smallmatrix} \right)$ 0 山尾 奎介</p>		

第25回若葉カップ全国小学生バドミントン大会予選会 平成21年5月30日 小松総合体育館 女子団体

<p>試合番号 A - 1</p> <p>金沢崎浦WingsA 5 - 0 国府ジュニア</p> <p>園田 雛乃 2 $\left(\begin{smallmatrix} 15-3 \\ 15-6 \end{smallmatrix} \right)$ 0 渡部 実歩</p> <p>柴田 莉央 2 $\left(\begin{smallmatrix} 15-13 \\ 9-15 \\ 15-11 \end{smallmatrix} \right)$ 1 高山 美月</p> <p>釜谷 諒子 2 $\left(\begin{smallmatrix} 15-10 \\ 15-6 \end{smallmatrix} \right)$ 0 北村 奈緒 表 珠希 上野 華怜</p> <p>藤島 佳那子 2 $\left(\begin{smallmatrix} 15-8 \\ 15-7 \end{smallmatrix} \right)$ 0 生田 里奈 米林 千尋 大田 瀬奈</p> <p>青木 萌恵子 2 $\left(\begin{smallmatrix} 15-7 \\ 15-2 \end{smallmatrix} \right)$ 0 堀 琴乃</p>	<p>試合番号 A - 2</p> <p>金沢崎浦WingsA 5 - 0 羽咋ジュニア</p> <p>園田 雛乃 2 $\left(\begin{smallmatrix} 15-6 \\ 15-3 \end{smallmatrix} \right)$ 0 高田 彩</p> <p>柴田 莉央 2 $\left(\begin{smallmatrix} 15-4 \\ 15-4 \end{smallmatrix} \right)$ 0 中條 鈴花</p> <p>釜谷 諒子 2 $\left(\begin{smallmatrix} 15-6 \\ 15-6 \end{smallmatrix} \right)$ 0 中條 晴菜 表 真希 山田 緋華理</p> <p>藤島 佳那子 2 $\left(\begin{smallmatrix} 15-5 \\ 15-4 \end{smallmatrix} \right)$ 0 平井 朋香 米林 千尋 明 美式</p> <p>青木 萌恵子 2 $\left(\begin{smallmatrix} 10-15 \\ 15-13 \\ 15-10 \end{smallmatrix} \right)$ 1 畑田 恵利</p>	<p>試合番号 A - 3</p> <p>国府ジュニア 4 - 1 羽咋ジュニア</p> <p>渡部 実歩 0 $\left(\begin{smallmatrix} 11-15 \\ 11-15 \end{smallmatrix} \right)$ 2 畑田 恵利</p> <p>高山 美月 2 $\left(\begin{smallmatrix} 15-6 \\ 15-7 \end{smallmatrix} \right)$ 0 中條 鈴花</p> <p>北村 奈緒 2 $\left(\begin{smallmatrix} 15-10 \\ 15-11 \end{smallmatrix} \right)$ 0 中條 晴菜 上野 華怜 今川 智香子</p> <p>生田 里奈 2 $\left(\begin{smallmatrix} 15-8 \\ 15-8 \end{smallmatrix} \right)$ 0 高田 彩 大田 瀬奈 三井 比以呂</p> <p>堀 琴乃 2 $\left(\begin{smallmatrix} 15-5 \\ 15-1 \end{smallmatrix} \right)$ 0 山田 緋華理</p>
<p>試合番号 B - 1</p> <p>野々市ジュニア 3 - 2 高松ジュニアB</p> <p>若狭 日奈子 2 $\left(\begin{smallmatrix} 15-11 \\ 15-13 \end{smallmatrix} \right)$ 0 吉村 朋華</p> <p>石田 紗弓 2 $\left(\begin{smallmatrix} 15-9 \\ 15-2 \end{smallmatrix} \right)$ 0 西盛 奈央</p> <p>久次 希奈 0 $\left(\begin{smallmatrix} 9-15 \\ 9-15 \end{smallmatrix} \right)$ 2 一花 菜那帆 山城 萌花 東 姫香</p> <p>石田 有希 2 $\left(\begin{smallmatrix} 13-15 \\ 15-6 \\ 15-12 \end{smallmatrix} \right)$ 1 伊藤 栞 南 侑華 竹田 愛</p> <p>寺山 優真 0 $\left(\begin{smallmatrix} 13-15 \\ 5-15 \end{smallmatrix} \right)$ 2 干場 彩乃</p>	<p>試合番号 B - 2</p> <p>津幡ジュニアA 5 - 0 高松ジュニアB</p> <p>本 晴奈 2 $\left(\begin{smallmatrix} 15-6 \\ 15-10 \end{smallmatrix} \right)$ 0 吉村 朋華</p> <p>奥本 詩織 2 $\left(\begin{smallmatrix} 15-5 \\ 15-6 \end{smallmatrix} \right)$ 0 浅野 恵美</p> <p>松永 萌 2 $\left(\begin{smallmatrix} 15-12 \\ 15-7 \end{smallmatrix} \right)$ 0 一花 菜那帆 高井 栞 東 姫香</p> <p>猪村 奈那 2 $\left(\begin{smallmatrix} 15-8 \\ 15-6 \end{smallmatrix} \right)$ 0 伊藤 栞 柳島 愛奈 藤澤 沙耶香</p> <p>杉本 奈柚 2 $\left(\begin{smallmatrix} 15-12 \\ 15-6 \end{smallmatrix} \right)$ 0 干場 彩乃</p>	<p>試合番号 B - 3</p> <p>津幡ジュニアA 4 - 1 野々市ジュニア</p> <p>本 晴奈 2 $\left(\begin{smallmatrix} 15-6 \\ 15-10 \end{smallmatrix} \right)$ 0 若狭 日奈子</p> <p>高井 成 0 $\left(\begin{smallmatrix} 5-15 \\ 2-15 \end{smallmatrix} \right)$ 2 石田 紗弓</p> <p>松永 萌 2 $\left(\begin{smallmatrix} 15-2 \\ 15-4 \end{smallmatrix} \right)$ 0 久次 希奈 高井 栞 山城 萌花</p> <p>猪村 奈那 2 $\left(\begin{smallmatrix} 15-8 \\ 15-7 \end{smallmatrix} \right)$ 0 塚崎 菜穂 柳島 愛奈 北島 有梨沙</p> <p>杉本 奈柚 2 $\left(\begin{smallmatrix} 15-9 \\ 15-7 \end{smallmatrix} \right)$ 0 寺山 優真</p>
<p>試合番号 C - 1</p> <p>湊ジュニアA 3 - 2 宇ノ気ジュニアB</p> <p>寺田 真理 0 $\left(\begin{smallmatrix} 5-15 \\ 11-15 \end{smallmatrix} \right)$ 2 長沼 結衣</p> <p>南部 一伽 2 $\left(\begin{smallmatrix} 15-5 \\ 15-9 \end{smallmatrix} \right)$ 0 塩谷 唯</p> <p>榮田 咲希 0 $\left(\begin{smallmatrix} 10-15 \\ 9-15 \end{smallmatrix} \right)$ 2 黒岩 芹那 寺尾 優香 佐藤 啓</p> <p>小野 菜保 2 $\left(\begin{smallmatrix} 15-3 \\ 15-4 \end{smallmatrix} \right)$ 0 沢田 真理子 桃井 伶実 田村 樹奈</p> <p>西方 美祐奈 2 $\left(\begin{smallmatrix} 15-6 \\ 15-9 \end{smallmatrix} \right)$ 0 村田 彩恵</p>	<p>試合番号 C - 2</p> <p>中央ジュニア 4 - 1 小松ジュニアA</p> <p>稲垣 迪可 2 $\left(\begin{smallmatrix} 15-8 \\ 15-7 \end{smallmatrix} \right)$ 0 東 ひかる</p> <p>若林 歩 2 $\left(\begin{smallmatrix} 15-7 \\ 15-12 \end{smallmatrix} \right)$ 0 弓立 祐依</p> <p>小林 羽夏 2 $\left(\begin{smallmatrix} 16-14 \\ 15-5 \end{smallmatrix} \right)$ 0 山田 和穂 酒尾 李々奈 中出 芽依</p> <p>越田 瑞菜 2 $\left(\begin{smallmatrix} 15-8 \\ 16-14 \end{smallmatrix} \right)$ 0 中出 実来 小林 優那 北川 麻衣</p> <p>若林 希実 0 $\left(\begin{smallmatrix} 6-15 \\ 4-15 \end{smallmatrix} \right)$ 2 杉宮 慧美</p>	<p>試合番号 C - 3</p> <p>宇ノ気ジュニアB 5 - 0 小松ジュニアA</p> <p>長沼 結衣 2 $\left(\begin{smallmatrix} 15-6 \\ 12-15 \\ 15-11 \end{smallmatrix} \right)$ 1 東 ひかる</p> <p>塩谷 唯 2 $\left(\begin{smallmatrix} 15-13 \\ 15-10 \end{smallmatrix} \right)$ 0 弓立 祐依</p> <p>黒岩 芹那 2 $\left(\begin{smallmatrix} 15-6 \\ 15-13 \end{smallmatrix} \right)$ 0 山田 和穂 佐藤 啓 中出 芽依</p> <p>沢田 真理子 2 $\left(\begin{smallmatrix} 15-7 \\ 15-11 \end{smallmatrix} \right)$ 0 中出 実来 田村 樹奈 北川 麻衣</p> <p>村田 彩恵 2 $\left(\begin{smallmatrix} 13-15 \\ 15-12 \\ 15-10 \end{smallmatrix} \right)$ 1 杉宮 慧美</p>
<p>試合番号 C - 4</p> <p>湊ジュニアA 3 - 2 中央ジュニア</p> <p>桃井 伶実 2 $\left(\begin{smallmatrix} 15-11 \\ 15-9 \end{smallmatrix} \right)$ 0 稲垣 迪可</p> <p>南部 一伽 2 $\left(\begin{smallmatrix} 15-2 \\ 15-1 \end{smallmatrix} \right)$ 0 酒尾 李々奈</p> <p>榮田 咲希 0 $\left(\begin{smallmatrix} 9-15 \\ 11-15 \end{smallmatrix} \right)$ 2 小林 羽夏 寺尾 優香 若林 歩</p> <p>小野 菜保 2 $\left(\begin{smallmatrix} 15-4 \\ 15-1 \end{smallmatrix} \right)$ 0 越田 瑞菜 門馬 桃香 小林 優那</p> <p>西方 美祐奈 0 $\left(\begin{smallmatrix} 1-15 \\ 3-15 \end{smallmatrix} \right)$ 2 若林 希実</p>	<p>試合番号 D - 1</p> <p>安宅JSC 4 - 1 津幡ジュニアD</p> <p>山下 涼夏 2 $\left(\begin{smallmatrix} 15-9 \\ 15-3 \end{smallmatrix} \right)$ 0 林 可奈子</p> <p>中出 京奈 2 $\left(\begin{smallmatrix} 15-2 \\ 15-4 \end{smallmatrix} \right)$ 0 川口 汐音</p> <p>釜田 侑奈 0 $\left(\begin{smallmatrix} 11-15 \\ 7-15 \end{smallmatrix} \right)$ 2 山名 来歩 伊東 奈桜 山口 えりな</p> <p>吉田 幸恵 2 $\left(\begin{smallmatrix} 15-10 \\ 15-7 \end{smallmatrix} \right)$ 0 泉 亜彩子 浜口 華乃 高本 夏希</p> <p>辻 秀香 2 $\left(\begin{smallmatrix} 15-9 \\ 15-9 \end{smallmatrix} \right)$ 0 山村 実穂</p>	<p>試合番号 D - 2</p> <p>OKジュニアA 5 - 0 加賀市ジュニアB</p> <p>藤村 沙妃 2 $\left(\begin{smallmatrix} 15-3 \\ 15-1 \end{smallmatrix} \right)$ 0 下坂 真里亜</p> <p>三村 咲絢 2 $\left(\begin{smallmatrix} 15-6 \\ 15-6 \end{smallmatrix} \right)$ 0 須谷 美羽</p> <p>大家 夏稀 2 $\left(\begin{smallmatrix} 15-4 \\ 15-4 \end{smallmatrix} \right)$ 0 高谷 理加 菅野 りな 永井 友佳子</p> <p>東 久留望 2 $\left(\begin{smallmatrix} 15-1 \\ 15-3 \end{smallmatrix} \right)$ 0 村口 紗雪 吉田 千夏 三瀬 範夏</p> <p>築山 綾乃 2 $\left(\begin{smallmatrix} 15-2 \\ 15-4 \end{smallmatrix} \right)$ 0 山下 ひとみ</p>

第25回若葉カップ全国小学生バドミントン大会予選会 平成21年5月30日 小松総合体育館 女子団体

<p>試合番号 D - 3 加賀市ジュニアB 3 - 2 津幡ジュニアD</p> <p>永井 友佳子 0 $\left(\begin{smallmatrix} 7-15 \\ 6-15 \end{smallmatrix} \right)$ 2 林 可奈子</p> <p>須谷 美羽 2 $\left(\begin{smallmatrix} 18-16 \\ 15-12 \end{smallmatrix} \right)$ 0 川口 汐音</p> <p>下坂 真里亜 2 $\left(\begin{smallmatrix} 15-6 \\ 13-15 \\ 15-9 \end{smallmatrix} \right)$ 1 山名 来歩 高谷 理加 山口 えりな</p> <p>村口 紗雪 0 $\left(\begin{smallmatrix} 6-15 \\ 6-15 \end{smallmatrix} \right)$ 2 泉 亜彩子 谷口 明実 高本 夏希</p> <p>山下 ひとみ 2 $\left(\begin{smallmatrix} 15-13 \\ 15-4 \end{smallmatrix} \right)$ 0 西嶋 優</p>	<p>試合番号 D - 4 OKジュニアA 5 - 0 安宅JSC</p> <p>藤村 沙妃 2 $\left(\begin{smallmatrix} 15-6 \\ 15-13 \end{smallmatrix} \right)$ 0 山下 涼夏</p> <p>三村 咲絢 2 $\left(\begin{smallmatrix} 15-6 \\ 15-3 \end{smallmatrix} \right)$ 0 中出 京奈</p> <p>大家 夏稀 2 $\left(\begin{smallmatrix} 15-1 \\ 15-2 \end{smallmatrix} \right)$ 0 釜田 侑奈 菅野 りな 吉田 澪</p> <p>東 久留望 2 $\left(\begin{smallmatrix} 15-4 \\ 15-6 \end{smallmatrix} \right)$ 0 吉田 幸恵 吉田 千夏 北村 永理香</p> <p>築山 綾乃 2 $\left(\begin{smallmatrix} 15-0 \\ 15-2 \end{smallmatrix} \right)$ 0 辻 秀香</p>	<p>試合番号 E - 1 宇ノ気ジュニアA 3 - 2 J.Cats</p> <p>斉藤 彩乃 2 $\left(\begin{smallmatrix} 15-4 \\ 15-1 \end{smallmatrix} \right)$ 0 羽村 莉菜</p> <p>斉藤 莉子 2 $\left(\begin{smallmatrix} 15-2 \\ 15-6 \end{smallmatrix} \right)$ 0 吉田 琴絵</p> <p>木谷 日和 0 $\left(\begin{smallmatrix} 6-15 \\ 7-15 \end{smallmatrix} \right)$ 2 近都 夏海 澤本 佳奈 中森 千絵</p> <p>松橋 音奈里 2 $\left(\begin{smallmatrix} 15-7 \\ 15-10 \end{smallmatrix} \right)$ 0 河村 怜奈 大石 小夜 松平 希咲</p> <p>富澤 美緒 0 $\left(\begin{smallmatrix} 8-15 \\ 3-15 \end{smallmatrix} \right)$ 2 田中 晴海</p>
<p>試合番号 E - 2 津幡ジュニアC 4 - 1 小松ジュニアB</p> <p>山本 育美 2 $\left(\begin{smallmatrix} 15-5 \\ 15-7 \end{smallmatrix} \right)$ 0 渋谷 美伊</p> <p>山中 京香 0 $\left(\begin{smallmatrix} 9-15 \\ 11-15 \end{smallmatrix} \right)$ 2 大友 千春</p> <p>奥田 彩音 2 $\left(\begin{smallmatrix} 15-12 \\ 15-3 \end{smallmatrix} \right)$ 0 島崎 未帆 酒匂 七愛 釣田 千聖</p> <p>中川 理子 2 $\left(\begin{smallmatrix} 18-16 \\ 15-7 \end{smallmatrix} \right)$ 0 奥名 香渚 西 結依菜 長田 桃香</p> <p>片山 葵 2 $\left(\begin{smallmatrix} 11-15 \\ 15-9 \\ 15-12 \end{smallmatrix} \right)$ 1 武元 瑞季</p>	<p>試合番号 E - 3 J.Cats 4 - 1 津幡ジュニアC</p> <p>近都 夏海 0 $\left(\begin{smallmatrix} 5-15 \\ 3-15 \end{smallmatrix} \right)$ 2 西 結依菜</p> <p>中森 寧々 2 $\left(\begin{smallmatrix} 18-16 \\ 15-11 \end{smallmatrix} \right)$ 0 山藤 美沙妃</p> <p>近都 七海 2 $\left(\begin{smallmatrix} 15-10 \\ 15-5 \end{smallmatrix} \right)$ 0 奥田 彩音 中森 千絵 片山 葵</p> <p>河村 怜奈 2 $\left(\begin{smallmatrix} 15-9 \\ 15-13 \end{smallmatrix} \right)$ 0 山本 育美 松平 希咲 中川 理子</p> <p>田中 晴海 2 $\left(\begin{smallmatrix} 15-9 \\ 15-1 \end{smallmatrix} \right)$ 0 山本 桃子</p>	<p>試合番号 E - 4 宇ノ気ジュニアA 5 - 0 小松ジュニアB</p> <p>斉藤 彩乃 2 $\left(\begin{smallmatrix} 15-3 \\ 15-1 \end{smallmatrix} \right)$ 0 長田 桃香</p> <p>斉藤 莉子 2 $\left(\begin{smallmatrix} 15-2 \\ 15-6 \end{smallmatrix} \right)$ 0 大友 千春</p> <p>木谷 日和 2 $\left(\begin{smallmatrix} 15-3 \\ 15-4 \end{smallmatrix} \right)$ 0 島崎 未帆 澤本 佳奈 釣田 千聖</p> <p>松橋 音奈里 2 $\left(\begin{smallmatrix} 15-1 \\ 15-0 \end{smallmatrix} \right)$ 0 本村 実穂 大石 小夜 野崎 有希</p> <p>富澤 美緒 2 $\left(\begin{smallmatrix} 15-4 \\ 15-4 \end{smallmatrix} \right)$ 0 武元 瑞季</p>
<p>試合番号 F - 1 大徳ジュニア 4 - 1 中島ジュニア</p> <p>吉浦 鈴夏 2 $\left(\begin{smallmatrix} 15-4 \\ 15-3 \end{smallmatrix} \right)$ 0 丸田 侑茄</p> <p>多崎 莉海 2 $\left(\begin{smallmatrix} 15-1 \\ 15-4 \end{smallmatrix} \right)$ 0 松田 空莉</p> <p>大川 芽紅 2 $\left(\begin{smallmatrix} 15-9 \\ 15-4 \end{smallmatrix} \right)$ 0 赤坂 裕美 川向 杏香 今村 都華紗</p> <p>杉本 和夏 1 $\left(\begin{smallmatrix} 16-14 \\ 9-15 \\ 9-15 \end{smallmatrix} \right)$ 2 澤田 佳奈子 窪 桃香 岩島 加奈</p> <p>鈴木 那緒子 2 $\left(\begin{smallmatrix} 15-12 \\ 15-4 \end{smallmatrix} \right)$ 0 谷口 沙弥</p>	<p>試合番号 F - 2 七塚ジュニア 3 - 2 湊ジュニアB</p> <p>油野 ちなみ 0 $\left(\begin{smallmatrix} 15-17 \\ 5-15 \end{smallmatrix} \right)$ 2 中村 陽奈</p> <p>紺谷 美咲 0 $\left(\begin{smallmatrix} 10-15 \\ 8-15 \end{smallmatrix} \right)$ 2 加藤 志乃</p> <p>庄田 ころこ 2 $\left(\begin{smallmatrix} 15-6 \\ 15-1 \end{smallmatrix} \right)$ 0 鍛冶 帆伽 大山 鼓湖路 岩下 美紅</p> <p>折戸 美桜 2 $\left(\begin{smallmatrix} 15-5 \\ 15-3 \end{smallmatrix} \right)$ 0 志村 真純 中野 花菜 元木 優里</p> <p>板井 春菜 2 $\left(\begin{smallmatrix} 15-4 \\ 15-3 \end{smallmatrix} \right)$ 0 諸江 理生</p>	<p>試合番号 F - 3 中島ジュニア 5 - 0 湊ジュニアB</p> <p>岩島 加奈 2 $\left(\begin{smallmatrix} 15-6 \\ 15-1 \end{smallmatrix} \right)$ 0 元木 優里</p> <p>桶仕 菜里 2 $\left(\begin{smallmatrix} 15-8 \\ 15-12 \end{smallmatrix} \right)$ 0 鍛冶 帆伽</p> <p>谷口 沙弥 2 $\left(\begin{smallmatrix} 15-8 \\ 15-7 \end{smallmatrix} \right)$ 0 加藤 志乃 赤坂 裕美 諸江 理生</p> <p>澤田 佳奈子 2 $\left(\begin{smallmatrix} 15-8 \\ 15-11 \end{smallmatrix} \right)$ 0 中村 陽奈 前 千尋 志村 真純</p> <p>岡田 一香 2 $\left(\begin{smallmatrix} 15-3 \\ 15-2 \end{smallmatrix} \right)$ 0 岩下 美紅</p>
<p>試合番号 F - 4 大徳ジュニア 4 - 1 七塚ジュニア</p> <p>吉浦 鈴夏 2 $\left(\begin{smallmatrix} 15-1 \\ 15-2 \end{smallmatrix} \right)$ 0 油野 ちなみ</p> <p>多崎 莉海 2 $\left(\begin{smallmatrix} 15-9 \\ 15-10 \end{smallmatrix} \right)$ 0 紺谷 美咲</p> <p>大川 芽紅 2 $\left(\begin{smallmatrix} 15-8 \\ 15-4 \end{smallmatrix} \right)$ 0 庄田 ころこ 川向 杏香 大山 鼓湖路</p> <p>杉本 和夏 1 $\left(\begin{smallmatrix} 15-13 \\ 12-15 \\ 13-15 \end{smallmatrix} \right)$ 2 折戸 美桜 窪 桃香 中野 花菜</p> <p>鈴木 那緒子 2 $\left(\begin{smallmatrix} 15-6 \\ 15-4 \end{smallmatrix} \right)$ 0 板井 春菜</p>	<p>試合番号 G - 1 高松ジュニアA 3 - 2 ヲアシマツジュニア</p> <p>坂本 美帆 0 $\left(\begin{smallmatrix} 13-15 \\ 6-15 \end{smallmatrix} \right)$ 2 土山 未来</p> <p>二口 遥香 2 $\left(\begin{smallmatrix} 15-7 \\ 15-3 \end{smallmatrix} \right)$ 0 染川 遥</p> <p>青崎 茉奈 2 $\left(\begin{smallmatrix} 15-12 \\ 15-3 \end{smallmatrix} \right)$ 0 新家 未来 青崎 怜奈 江端 麻帆</p> <p>尾小山 奈子 2 $\left(\begin{smallmatrix} 15-4 \\ 15-0 \end{smallmatrix} \right)$ 0 山本 穂愛 東 美里 野尻 澪</p> <p>三宅 美紅 0 $\left(\begin{smallmatrix} 11-15 \\ 11-15 \end{smallmatrix} \right)$ 2 中松 美羽</p>	<p>試合番号 G - 2 加賀市ジュニアA 5 - 0 金沢崎WingsB</p> <p>坂野 美鈴 2 $\left(\begin{smallmatrix} 15-6 \\ 15-10 \end{smallmatrix} \right)$ 0 白藤 七華</p> <p>松下 希望 2 $\left(\begin{smallmatrix} 15-9 \\ 15-11 \end{smallmatrix} \right)$ 0 藤島 泉</p> <p>山下 円果 2 $\left(\begin{smallmatrix} 15-9 \\ 15-5 \end{smallmatrix} \right)$ 0 藤森 美羽 荒川 美優 斉藤 佳怜</p> <p>山本 里奈 2 $\left(\begin{smallmatrix} 15-11 \\ 11-15 \\ 15-11 \end{smallmatrix} \right)$ 1 小林 菜緒 本谷 優奈 小嶋 夕香</p> <p>河端 美香 2 $\left(\begin{smallmatrix} 15-2 \\ 15-5 \end{smallmatrix} \right)$ 0 小林 詩歩</p>

<p>試合番号 G - 3</p> <p>ラグスマッシュジュニア 4 - 1 金沢崎浦WingsB</p> <p>土山 未来 2 $\left(\begin{smallmatrix} 15-4 \\ 15-6 \end{smallmatrix} \right)$ 0 小嶋 夕香</p> <p>染川 遥 2 $\left(\begin{smallmatrix} 15-13 \\ 15-4 \end{smallmatrix} \right)$ 0 中嶋 菜衣</p> <p>新家 未来 2 $\left(\begin{smallmatrix} 15-5 \\ 15-4 \end{smallmatrix} \right)$ 0 藤森 美羽 江端 麻帆 0 齊藤 佳怜</p> <p>山本 穂愛 0 $\left(\begin{smallmatrix} 13-15 \\ 5-15 \end{smallmatrix} \right)$ 2 藤島 泉 野尻 澪 0 小林 詩歩</p> <p>中松 美羽 2 $\left(\begin{smallmatrix} 15-4 \\ 15-2 \end{smallmatrix} \right)$ 0 村松 美咲</p>	<p>試合番号 G - 4</p> <p>高松ジュニアA 4 - 1 加賀市ジュニアA</p> <p>東 美里 2 $\left(\begin{smallmatrix} 15-6 \\ 15-6 \end{smallmatrix} \right)$ 0 坂野 美鈴</p> <p>二口 遥香 2 $\left(\begin{smallmatrix} 15-9 \\ 15-3 \end{smallmatrix} \right)$ 0 松下 希望</p> <p>青崎 茉奈 2 $\left(\begin{smallmatrix} 15-7 \\ 15-9 \end{smallmatrix} \right)$ 0 山下 円果 青崎 伶奈 0 荒川 美優</p> <p>尾小山 奈子 2 $\left(\begin{smallmatrix} 15-8 \\ 15-7 \end{smallmatrix} \right)$ 0 山本 里奈 坂本 美帆 0 本谷 優奈</p> <p>三宅 美紅 1 $\left(\begin{smallmatrix} 15-7 \\ 13-15 \\ 9-15 \end{smallmatrix} \right)$ 2 河端 美香</p>	<p>試合番号 H - 1</p> <p>OKジュニアB 3 - 2 津幡ジュニアB</p> <p>室屋 陽香 0 $\left(\begin{smallmatrix} 13-15 \\ 5-15 \end{smallmatrix} \right)$ 2 寺田 美悠</p> <p>本田 悠理 2 $\left(\begin{smallmatrix} 15-10 \\ 15-7 \end{smallmatrix} \right)$ 0 片山 舞</p> <p>浅香 なな 2 $\left(\begin{smallmatrix} 15-9 \\ 20-19 \end{smallmatrix} \right)$ 0 政木 七海 本田 静紅 0 倉 ひなの</p> <p>山崎 慶子 0 $\left(\begin{smallmatrix} 14-16 \\ 7-15 \end{smallmatrix} \right)$ 2 蔵本 幸千 米田 朱里 0 高野 友子</p> <p>松本 彩 2 $\left(\begin{smallmatrix} 15-4 \\ 15-6 \end{smallmatrix} \right)$ 0 前田 愛乃</p>
<p>試合番号 H - 2</p> <p>松任ジュニア 5 - 0 津幡ジュニアB</p> <p>板谷 茉樹 2 $\left(\begin{smallmatrix} 15-5 \\ 15-9 \end{smallmatrix} \right)$ 0 寺田 美悠</p> <p>北浜 英 2 $\left(\begin{smallmatrix} 15-2 \\ 15-2 \end{smallmatrix} \right)$ 0 片山 舞</p> <p>日向 恵理 2 $\left(\begin{smallmatrix} 15-13 \\ 15-8 \end{smallmatrix} \right)$ 0 前田 愛乃 能田 菜々子 0 石黒 聖那</p> <p>竹多 里帆 2 $\left(\begin{smallmatrix} 15-9 \\ 15-2 \end{smallmatrix} \right)$ 0 蔵本 幸千 坂東 茉耶 0 高野 友子</p> <p>野村 琳加 2 $\left(\begin{smallmatrix} 15-4 \\ 11-15 \\ 15-12 \end{smallmatrix} \right)$ 1 政木 七海</p>	<p>試合番号 H - 3</p> <p>松任ジュニア 4 - 1 OKジュニアB</p> <p>板谷 茉樹 2 $\left(\begin{smallmatrix} 15-4 \\ 15-4 \end{smallmatrix} \right)$ 0 室屋 陽香</p> <p>北浜 英 2 $\left(\begin{smallmatrix} 15-2 \\ 15-4 \end{smallmatrix} \right)$ 0 本田 悠理</p> <p>野村 琳加 2 $\left(\begin{smallmatrix} 20-19 \\ 16-14 \end{smallmatrix} \right)$ 0 浅香 なな 能田 菜々子 0 本田 静紅</p> <p>竹多 里帆 2 $\left(\begin{smallmatrix} 15-0 \\ 15-3 \end{smallmatrix} \right)$ 0 山崎 慶子 坂東 茉耶 0 米田 朱里</p> <p>日向 恵理 0 $\left(\begin{smallmatrix} 6-15 \\ 7-15 \end{smallmatrix} \right)$ 2 松本 彩</p>	<p>試合番号 1</p> <p>津幡ジュニアA 3 - 0 金沢崎浦WingsA</p> <p>本 晴奈 2 $\left(\begin{smallmatrix} 15-10 \\ 12-15 \\ 15-9 \end{smallmatrix} \right)$ 1 園田 雛乃</p> <p>奥本 詩織 2 $\left(\begin{smallmatrix} 15-7 \\ 15-5 \end{smallmatrix} \right)$ 0 柴田 莉央</p> <p>松永 萌 1 $\left(\begin{smallmatrix} 7-15 \\ 15-10 \end{smallmatrix} \right)$ 1 釜谷 諒子 高井 栞 1 表 珠希</p> <p>猪村 奈那 2 $\left(\begin{smallmatrix} 15-10 \\ 15-3 \end{smallmatrix} \right)$ 0 藤島 佳那子 柳島 愛奈 0 米林 千尋</p> <p>杉本 奈柚 () 青木 萌恵子</p>
<p>試合番号 2</p> <p>OKジュニアA 3 - 2 湊ジュニアA</p> <p>藤村 沙妃 2 $\left(\begin{smallmatrix} 15-11 \\ 15-12 \end{smallmatrix} \right)$ 0 小野 菜保</p> <p>三村 咲絢 0 $\left(\begin{smallmatrix} 9-15 \\ 6-15 \end{smallmatrix} \right)$ 2 南部 一伽</p> <p>大家 夏稀 2 $\left(\begin{smallmatrix} 15-2 \\ 15-3 \end{smallmatrix} \right)$ 0 榮田 咲希 菅野 りな 0 寺尾 優香</p> <p>東 久留望 0 $\left(\begin{smallmatrix} 11-15 \\ 4-15 \end{smallmatrix} \right)$ 2 桃井 伶実 吉田 千夏 0 門馬 桃香</p> <p>築山 綾乃 2 $\left(\begin{smallmatrix} 15-5 \\ 15-4 \end{smallmatrix} \right)$ 0 西方 美祐奈</p>	<p>試合番号 3</p> <p>大徳ジュニア 3 - 1 宇ノ気ジュニアA</p> <p>吉浦 鈴夏 2 $\left(\begin{smallmatrix} 15-5 \\ 15-6 \end{smallmatrix} \right)$ 0 大石 小夜</p> <p>多崎 莉海 1 $\left(\begin{smallmatrix} 9-15 \\ 15-13 \\ 5-15 \end{smallmatrix} \right)$ 2 齊藤 莉子</p> <p>大川 芽紅 2 $\left(\begin{smallmatrix} 15-5 \\ 15-8 \end{smallmatrix} \right)$ 0 富澤 美緒 川向 杏香 0 木谷 日和</p> <p>杉本 和夏 () 齊藤 彩乃 窪 桃香 () 松橋 音奈里</p> <p>鈴木 那緒子 2 $\left(\begin{smallmatrix} 15-7 \\ 15-4 \end{smallmatrix} \right)$ 0 澤本 佳奈</p>	<p>試合番号 4</p> <p>松任ジュニア 3 - 1 高松ジュニアA</p> <p>板谷 茉樹 2 $\left(\begin{smallmatrix} 15-5 \\ 15-12 \end{smallmatrix} \right)$ 0 坂本 美帆</p> <p>北浜 英 2 $\left(\begin{smallmatrix} 15-11 \\ 15-6 \end{smallmatrix} \right)$ 0 二口 遥香</p> <p>日向 恵理 0 $\left(\begin{smallmatrix} 4-15 \\ 6-15 \end{smallmatrix} \right)$ 2 青崎 茉奈 能田 菜々子 0 青崎 伶奈</p> <p>竹多 里帆 2 $\left(\begin{smallmatrix} 15-8 \\ 15-8 \end{smallmatrix} \right)$ 0 尾小山 奈子 坂東 茉耶 0 東 美里</p> <p>野村 琳加 () 三宅 美紅</p>
<p>試合番号 5</p> <p>OKジュニアA 3 - 0 津幡ジュニアA</p> <p>藤村 沙妃 2 $\left(\begin{smallmatrix} 21-10 \\ 21-15 \end{smallmatrix} \right)$ 0 本 晴奈</p> <p>三村 咲絢 2 $\left(\begin{smallmatrix} 13-21 \\ 21-12 \\ 21-13 \end{smallmatrix} \right)$ 1 奥本 詩織</p> <p>大家 夏稀 2 $\left(\begin{smallmatrix} 21-6 \\ 21-6 \end{smallmatrix} \right)$ 0 松永 萌 菅野 りな 0 高井 栞</p> <p>東 久留望 () 猪村 奈那 吉田 千夏 () 柳島 愛奈</p> <p>築山 綾乃 () 杉本 奈柚</p>	<p>試合番号 6</p> <p>大徳ジュニア 3 - 0 松任ジュニア</p> <p>吉浦 鈴夏 2 $\left(\begin{smallmatrix} 21-9 \\ 21-10 \end{smallmatrix} \right)$ 0 板谷 茉樹</p> <p>多崎 莉海 2 $\left(\begin{smallmatrix} 21-18 \\ 21-16 \end{smallmatrix} \right)$ 0 北浜 英</p> <p>大川 芽紅 2 $\left(\begin{smallmatrix} 21-7 \\ 21-11 \end{smallmatrix} \right)$ 0 野村 琳加 川向 杏香 0 能田 菜々子</p> <p>杉本 和夏 () 竹多 里帆 窪 京花 () 坂東 茉耶</p> <p>鈴木 那緒子 () 日向 恵理</p>	<p>試合番号 7</p> <p>OKジュニアA 3 - 1 大徳ジュニア</p> <p>吉田 千夏 0 $\left(\begin{smallmatrix} 12-21 \\ 8-21 \end{smallmatrix} \right)$ 2 吉浦 鈴夏</p> <p>三村 咲絢 2 $\left(\begin{smallmatrix} 21-8 \\ 21-9 \end{smallmatrix} \right)$ 0 多崎 莉海</p> <p>大家 夏稀 2 $\left(\begin{smallmatrix} 21-4 \\ 21-2 \end{smallmatrix} \right)$ 0 大川 芽紅 菅野 りな 0 川向 杏香</p> <p>藤村 沙妃 2 $\left(\begin{smallmatrix} 21-5 \\ 21-12 \end{smallmatrix} \right)$ 0 杉本 和夏 東 久留望 0 窪 京花</p> <p>築山 綾乃 () 鈴木 那緒子</p>