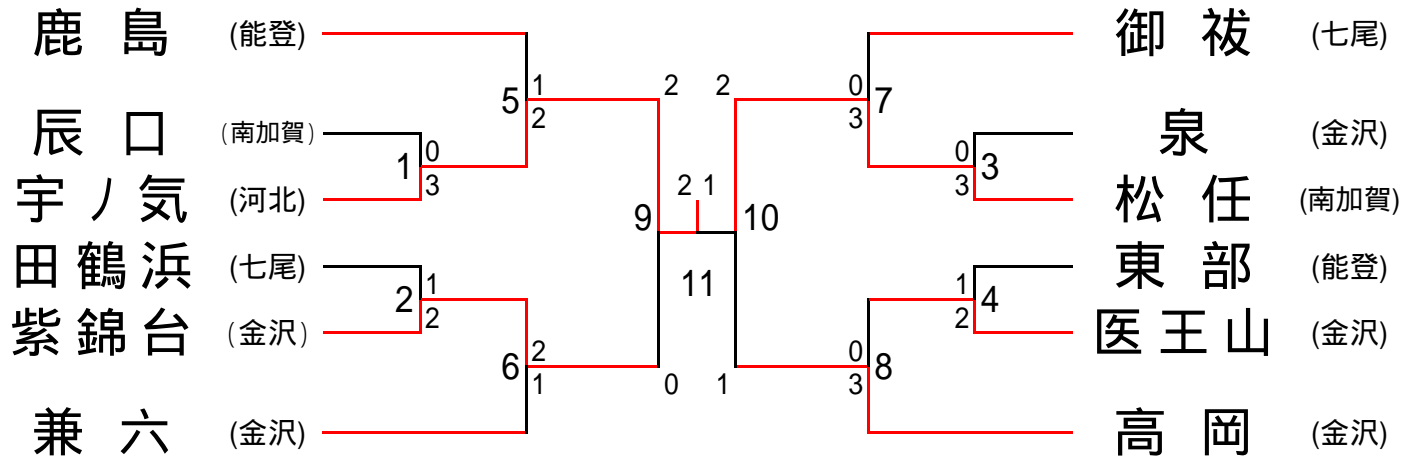
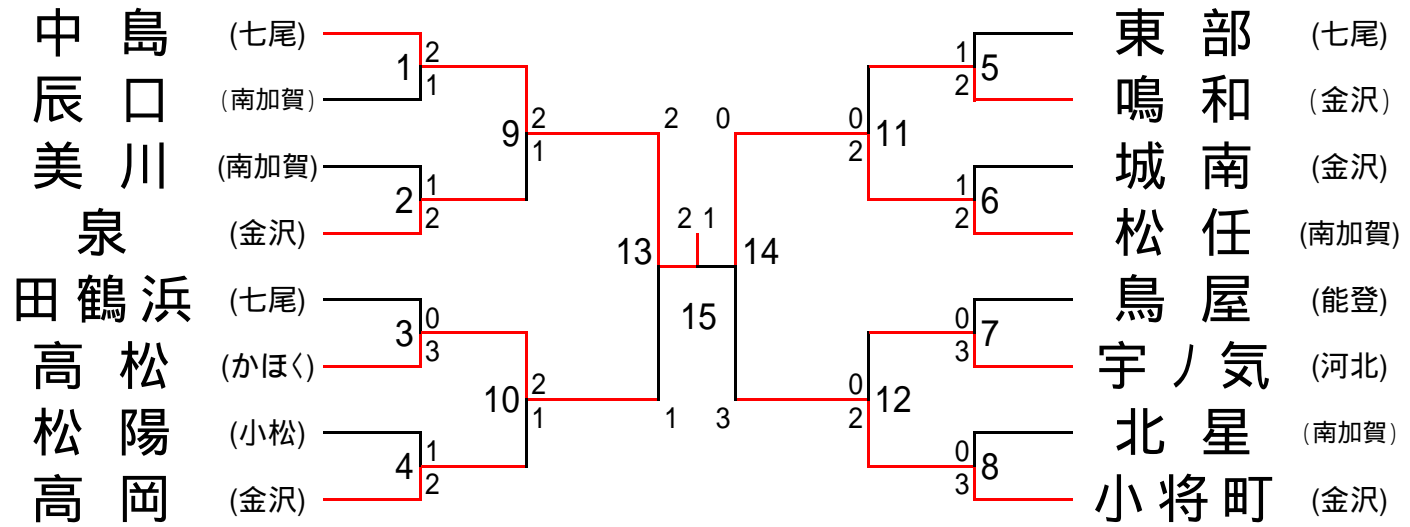


平成21年度 石川県選抜中学生バドミントン大会

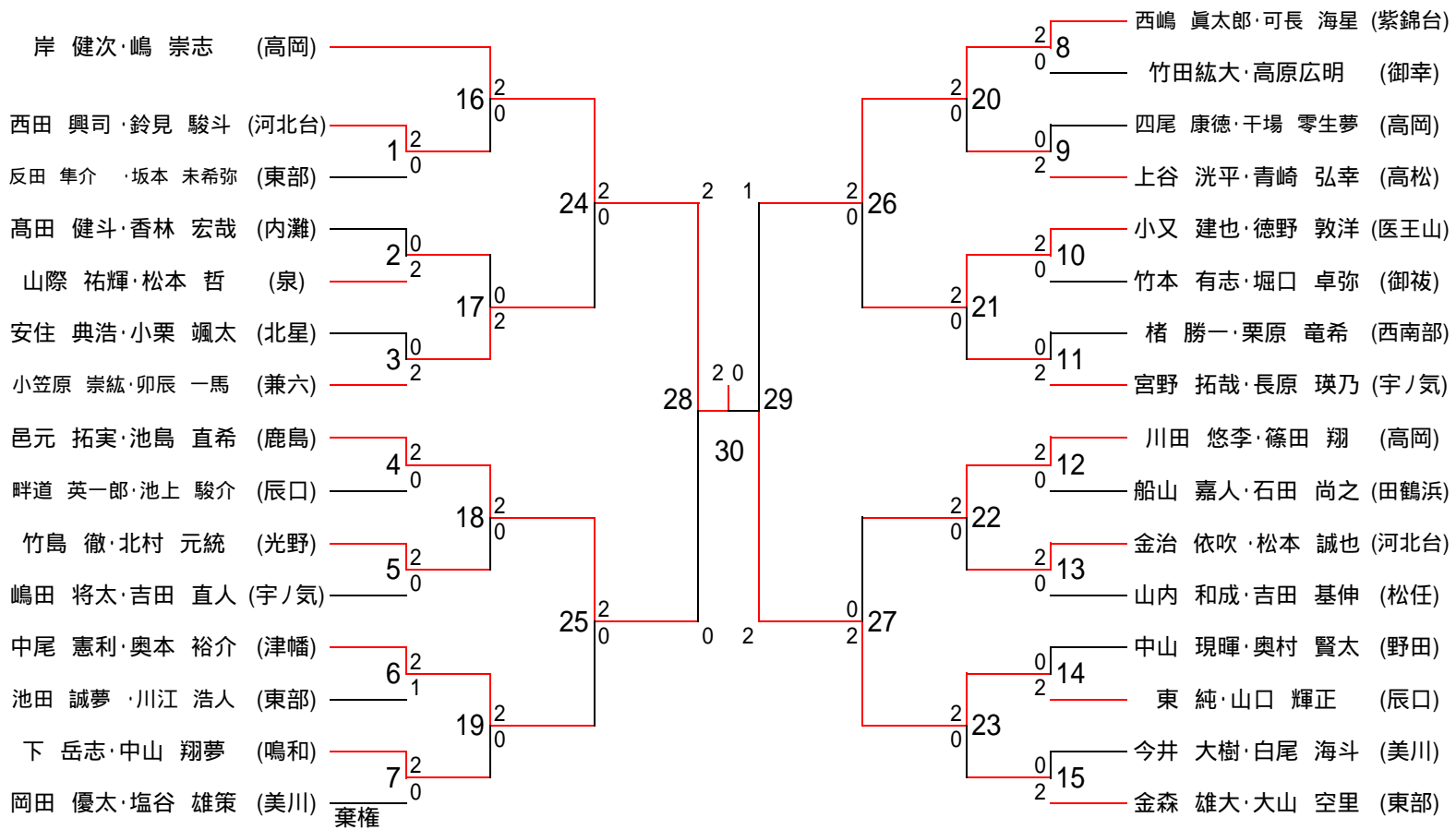
男子団体



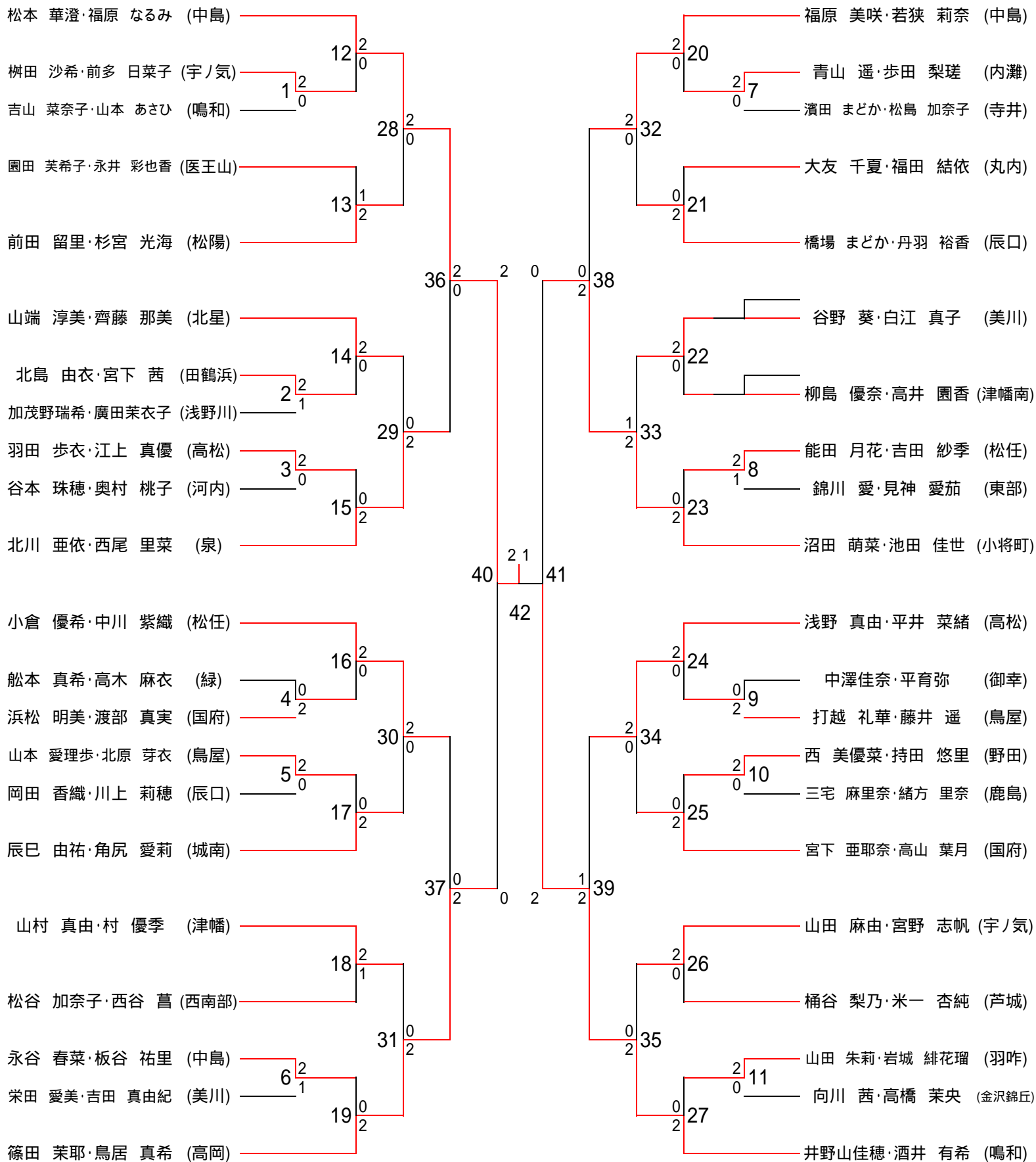
女子団体



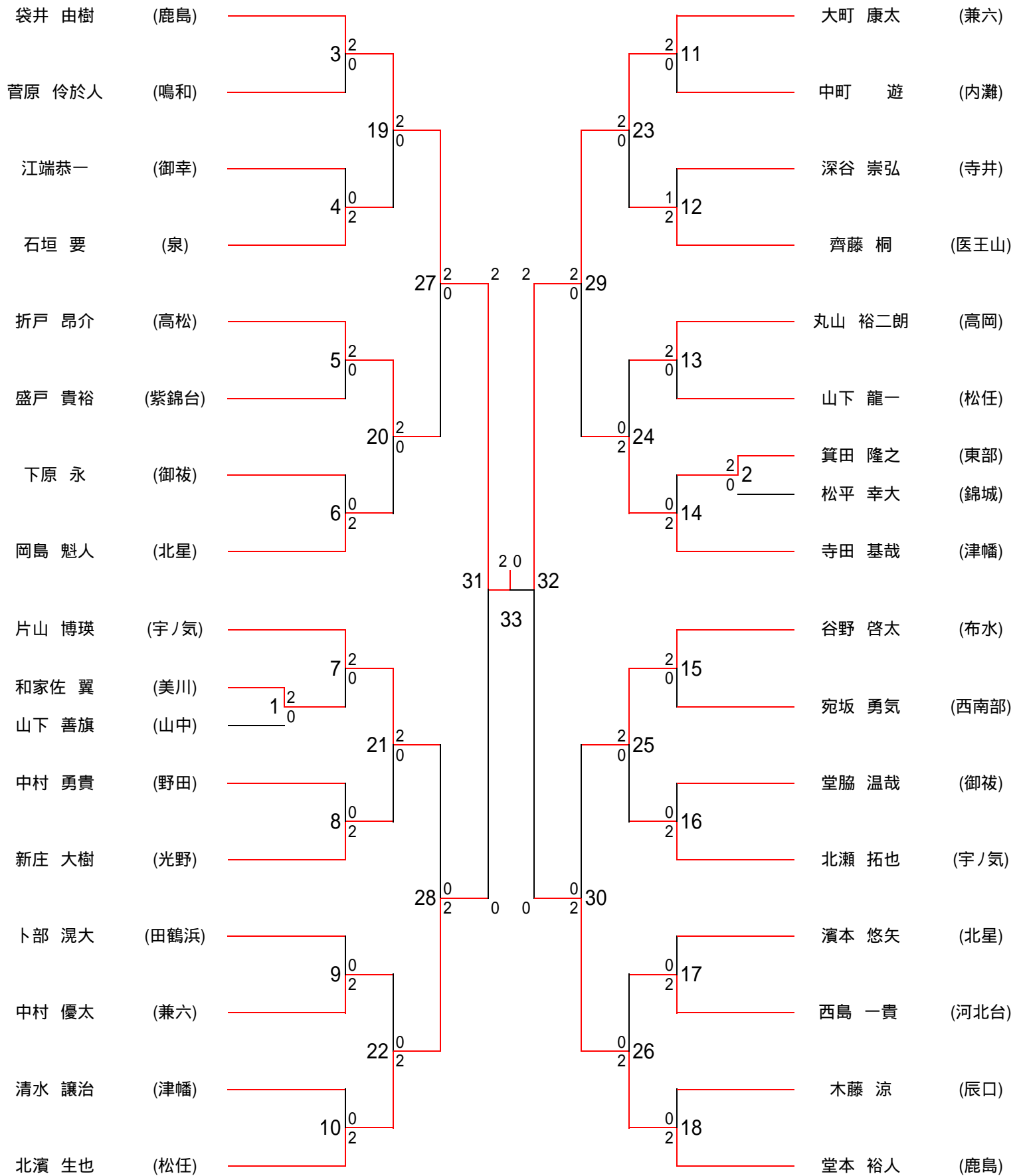
男子ダブルス



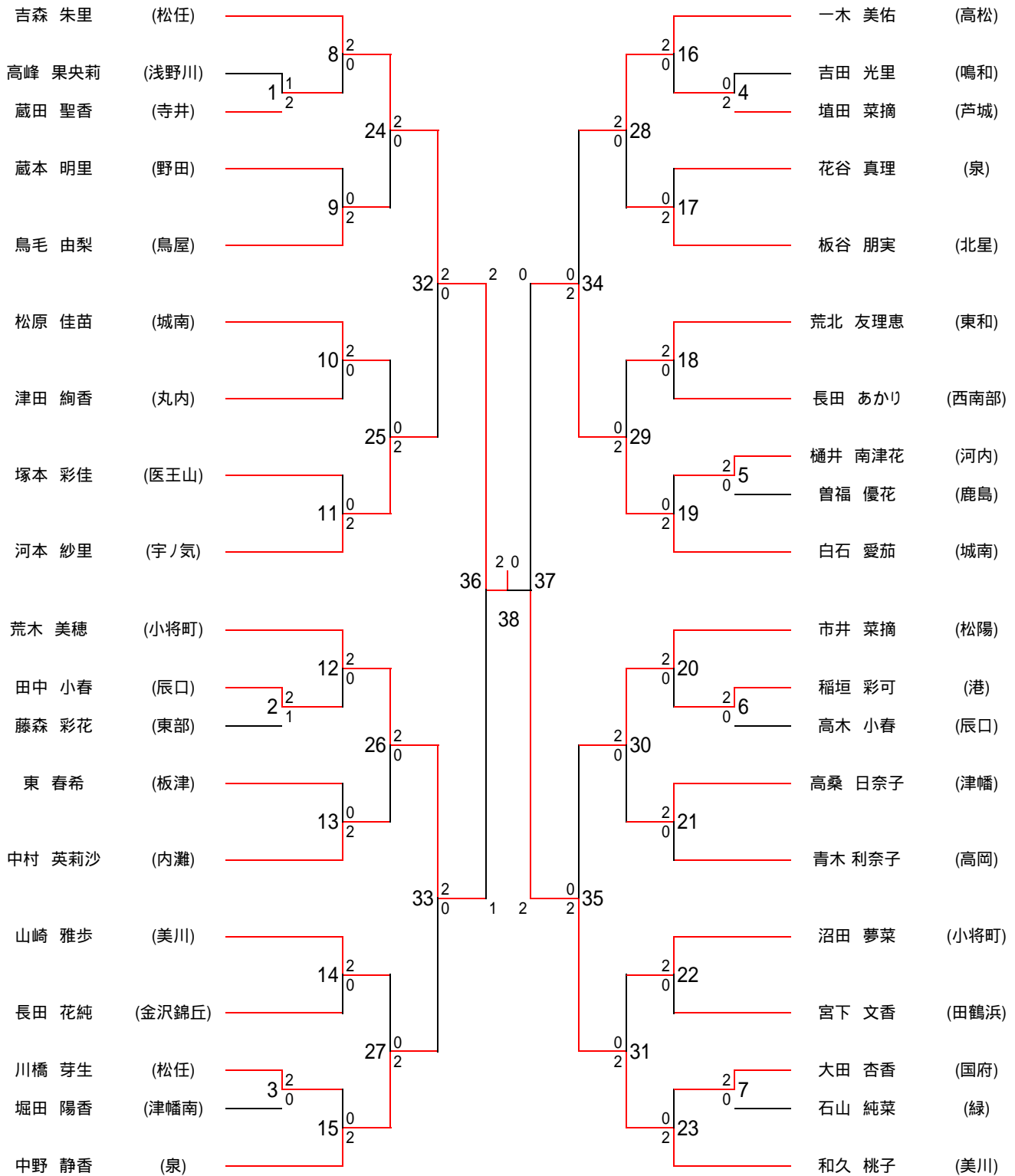
女子ダブルス



男子シングルス



女子シングルス



平成21年度 石川県選抜中学生バドミントン大会

男子団体

1回戦		試合番号 1	
辰口 学校		0 - 3	宇ノ気 学校
複1	山口 輝正 畔道 英一郎	1 11 - 21 23 - 21 16 - 21	2 宮野 拓哉 長原 瑛乃
単	東 純	0 19 - 21 15 - 21	2 片山 博瑛
複2	西田 玲於 池上 駿介	1 21 - 18 13 - 21 18 - 21	2 北瀬 拓也 嶋田 将太

1回戦		試合番号 2	
田鶴浜 学校		1 - 2	紫錦台 学校
複1	船山 嘉人 石田 尚之	0 18 - 21 7 - 21	2 西嶋 眞太郎 新谷 圭市
単	保科 光志	0 6 - 21 2 - 21	2 可長 海星
複2	山沢 拓也 卜部 滉大	2 16 - 21 21 - 18 21 - 14	1 盛戸 貴裕 矢田 勇紀

1回戦		試合番号 3	
泉 学校		0 - 3	松任 学校
複1	石垣 要 松本 哲	0 12 - 21 15 - 21	2 山内 和成 吉田 基伸
単	渡邊 圭祐	0 1 - 21 3 - 21	2 北濱 生也
複2	山際 祐輝 鬼島 峻	0 17 - 21 17 - 21	2 野村 健人 山下 龍一

1回戦		試合番号 4	
東部 学校		1 - 2	医王山 学校
複1	金森 雄大 池田 誠夢	0 8 - 21 8 - 21	2 小又 建也 徳野 敦洋
単	坂本 未希弥	0 12 - 21 17 - 21	2 齊藤 桐
複2	大山 空里 川江 浩人	2 21 - 19 24 - 22	0 清造 力也 森吉 航平

準々決勝		試合番号 5	
鹿島 学校		1 - 2	宇ノ気 学校
複1	堂本 裕人 邑元 拓実	0 11 - 21 17 - 21	2 宮野 拓哉 長原 瑛乃
単	袋井 由樹	2 21 - 5 21 - 4	0 北瀬 拓也
複2	池島 直希 清水 嵩士	0 24 - 26 18 - 21	2 嶋田 将太 片山 博瑛

準々決勝		試合番号 6	
紫錦台 学校		2 - 1	兼六 学校
複1	盛戸 貴裕 矢田 勇紀	0 13 - 21 8 - 21	2 大町 康太 卯辰 一馬
単	西嶋 眞太郎	2 21 - 12 21 - 6	0 小笠原 崇紘
複2	可長 海星 新谷 圭市	2 21 - 13 21 - 16	0 中村 優太 村田 篤彦

準々決勝		試合番号 7	
御被 学校		0 - 3	松任 学校
複1	竹本 有志 堀口 卓弥	0 15 - 21 13 - 21	2 山内 和成 吉田 基伸
単	堂脇 温哉	0 12 - 21 4 - 21	2 北濱 生也
複2	下原 永 山本 智博	0 8 - 21 19 - 21	2 野村 健人 山下 龍一

準々決勝		試合番号 8	
医王山 学校		0 - 3	高岡 学校
複1	齊藤 桐 森吉 航平	0 10 - 21 16 - 21	2 川田 悠李 篠田 翔
単	清造 力也	0 12 - 21 12 - 21	2 嶋 崇志
複2	小又 建也 徳野 敦洋	1 24 - 22 15 - 21 19 - 21	2 岸 健次 丸山 裕二郎

準決勝		試合番号 9	
宇ノ気 学校		2 - 0	紫錦台 学校
複1	宮野 拓哉 長原 瑛乃	2 21 - 9 21 - 19	0 盛戸 貴裕 矢田 勇紀
単	片山 博瑛	2 21 - 13 21 - 13	0 西嶋 眞太郎
複2	嶋田 将太 吉田 直人	2 - -	0 可長 海星 新谷 圭市

準決勝		試合番号 10	
松任 学校		2 - 1	高岡 学校
複1	山内 和成 吉田 基伸	2 18 - 21 28 - 26 21 - 19	1 岸 健次 丸山 裕二郎
単	北濱 生也	2 21 - 11 21 - 6	0 篠田 翔
複2	野村 健人 山下 龍一	0 7 - 21 4 - 21	2 嶋 崇志 川田 悠李

決勝戦		試合番号 11	
宇ノ気 学校		2 - 1	松任 学校
複1	宮野 拓哉 長原 瑛乃	2 21 - 10 21 - 17	0 吉田 基伸 山内 和成
単	片山 博瑛	0 11 - 21 15 - 21	2 北濱 生也
複2	嶋田 将太 吉田 直人	2 12 - 21 21 - 19 21 - 14	1 野村 健人 山下 龍一

複1			
単			
複2			

優勝	宇ノ気	(河北)
2位	松任	(南加賀)

3位	紫錦台	(金沢)
3位	高岡	(金沢)

1回戦 試合番号 1

中島 学校 2 - 1 辰口 学校

複1	松本 華澄 福原 なるみ	2	21 - 12 21 - 7	0	丹羽 裕香 伴場 友紀
単	永谷 春菜	0	13 - 21 21 - 23	2	高木 小春
複2	福原 美咲 若狭 莉奈	2	21 - 7 21 - 15	0	田中 小春 橋場 まどか

1回戦 試合番号 2

美川 学校 1 - 2 泉 学校

複1	谷野 葵 白江 真子	1	24 - 22 16 - 21 14 - 21	2	北川 亜依 西尾 里菜
単	和久 桃子	2	21 - 13 21 - 7	0	花谷 真理
複2	栄田 愛美 山崎 雅歩	1	21 - 18 14 - 21 6 - 21	2	能 瑛子 中野 静香

1回戦 試合番号 3

田鶴浜 学校 0 - 3 高松 学校

複1	北島 由衣 宮下 茜	0	12 - 21 14 - 21	2	江上 真優 羽田 歩衣
単	宮下 文香	0	10 - 21 10 - 21	2	一木 美佑
複2	佐藤 莉佳 西村 百合香	0	10 - 21 8 - 21	2	浅野 真由 平井 菜緒

1回戦 試合番号 4

松陽 学校 1 - 2 高岡 学校

複1	前田 留里 杉宮 光海	0	9 - 21 10 - 21	2	篠田 茉耶 鳥居 真希
単	市井 菜摘	2	21 - 6 21 - 9	0	勝尾 理歩
複2	舟津 汐理 辻原 美涼	0	17 - 21 7 - 21	2	青木 利奈子 天日 香奈

1回戦 試合番号 5

東部 学校 1 - 2 鳴和 学校

複1	見神 愛茄 錦川 愛	0	13 - 21 6 - 21	2	酒井 有希 氷見 共生
単	高山 華奈	0	7 - 21 8 - 21	2	井野山佳穂
複2	藤森 彩花 津田 優奈	2	21 - 12 21 - 5	0	吉山 菜奈子 山本 あさひ

1回戦 試合番号 6

城南 学校 1 - 2 松任 学校

複1	辰巳 由祐 角尻 愛莉	2	21 - 3 21 - 17	0	能田 月花 吉田 紗季
単	釜谷 捺希	0	13 - 21 13 - 21	2	中川 紫織
複2	白石 愛茄 松原 佳苗	0	16 - 21 12 - 21	2	吉森 朱里 小倉 優希

1回戦 試合番号 7

鳥屋 学校 0 - 3 宇ノ気 学校

複1	打越 礼華 藤井 遥	0	8 - 21 6 - 21	2	山田 麻由 宮野 志帆
単	鳥毛 由梨	0	6 - 21 11 - 21	2	河本 紗里
複2	北原 芽衣 山本 愛理歩	0	12 - 21 15 - 21	2	梶田 沙希 前多 日菜子

1回戦 試合番号 8

北星 学校 0 - 3 小將町 学校

複1	板谷 朋実 山端 淳美	0	18 - 21 13 - 21	2	荒木 美穂 赤坂 彩
単	喜多 友美	0	6 - 21 0 - 21	2	沼田 夢菜
複2	齊藤 那美 河西 瑛梨佳	0	7 - 21 15 - 21	2	沼田 萌菜 池田 佳世

準々決勝 試合番号 9

中島 学校 2 - 1 泉 学校

複1	松本 華澄 福原 なるみ	2	21 - 18 21 - 9	0	北川 亜依 西尾 里菜
単	永谷 春菜	0	4 - 21 6 - 21	2	中野 静香
複2	福原 美咲 若狭 莉奈	2	21 - 10 21 - 14	0	能 瑛子 花谷 真理

準々決勝 試合番号 10

高松 学校 2 - 1 高岡 学校

複1	江上 真優 羽田 歩衣	0	8 - 21 13 - 21	2	鳥居 真希 天日 香奈
単	一木 美佑	2	21 - 11 21 - 14	0	勝尾 理歩
複2	浅野 真由 平井 菜緒	2	21 - 17 21 - 16	0	篠田 茉耶 青木 利奈子

準々決勝		試合番号 11	
鳴和 学校 0 - 2		松任 学校	
複1	井野山佳穂 氷見 共生	0	18 - 21 20 - 22
単	吉田 光里	0	4 - 21 7 - 21
複2	山本 あさひ 酒井 有希		- -
複1	吉森 朱里 小倉 優希	2	
単	吉田 紗季	2	
複2	中川 紫織 能田 月花		

準々決勝		試合番号 12	
宇ノ気 学校 0 - 2		小将町 学校	
複1	山田 麻由 宮野 志帆	0	15 - 21 11 - 21
単	河本 紗里	0	14 - 21 9 - 21
複2	榎田 沙希 前多 日菜子		- -
複1	沼田 萌菜 池田 佳世	2	
単	荒木 美穂	2	
複2	沼田 夢菜 赤坂 彩		

準決勝		試合番号 13	
中島 学校 2 - 1		高松 学校	
複1	松本 華澄 福原 なるみ	2	21 - 15 21 - 10
単	永谷 春菜	0	7 - 21 6 - 21
複2	福原 美咲 若狭 莉奈	2	21 - 12 21 - 12
複1	江上 真優 羽田 歩衣	0	
単	一木 美佑	2	
複2	浅野 真由 平井 菜緒	0	

準決勝		試合番号 14	
松任 学校 0 - 3		小将町 学校	
複1	中川 紫織 小倉 優希	1	13 - 21 21 - 16 18 - 18
単	川橋 芽生	0	11 - 21 9 - 21
複2	能田 月花 吉田 紗季	0	11 - 21 5 - 21
複1	荒木 美穂 沼田 夢菜	2	
単	今村 愛加	2	
複2	沼田 萌菜 池田 佳世	2	

決勝戦		試合番号 15	
中島 学校 2 - 1		小将町 学校	
複1	松本 華澄 福原 なるみ	2	21 - 9 21 - 11
単	永谷 春菜	0	5 - 21 11 - 21
複2	福原 美咲 若狭 莉奈	2	21 - 11 21 - 23 21 - 15
複1	沼田 夢菜 池田 佳世	0	
単	今村 愛加	2	
複2	沼田 萌菜 荒木 美穂	1	

優勝	中島	(七尾)
2位	小将町	(金沢)

3位	高松	(かほく)
3位	松任	(南加賀)

平成21年度 石川県選抜中学生バドミントン大会 男子ダブルス

1回戦		試合番号 1				
西田 興司 鈴見 駿斗	(河北台)	2	21 - 17 21 - 17	0	反田 隼介 坂本 未希弥	(東部)

1回戦		試合番号 2				
高田 健斗 香林 宏哉	(内灘)	0	18 - 21 13 - 21	2	山際 祐輝 松本 哲	(泉)

1回戦		試合番号 3				
安住 典浩 小栗 颯太	(北星)	0	15 - 21 8 - 21	2	小笠原 崇紘 卯辰 一馬	(兼六)

1回戦		試合番号 4				
邑元 拓実 池島 直希	(鹿島)	2	21 - 16 21 - 13	0	畔道 英一郎 池上 駿介	(辰口)

1回戦		試合番号 5				
竹島 徹 北村 元統	(光野)	2	21 - 17 21 - 19	0	嶋田 将太 吉田 直人	(宇ノ気)

1回戦		試合番号 6				
中尾 憲利 奥本 裕介	(津幡)	2	21 - 14 16 - 21	1	池田 誠夢 川江 浩人	(東部)

1回戦		試合番号 7				
下 岳志 中山 翔夢	(鳴和)	2	21 - 0 21 - 0	0	岡田 優太 塩谷 雄策	(美川)

1回戦		試合番号 8				
西嶋 真太郎 可長 海星	(紫錦台)	2	21 - 3 21 - 8	0	竹田 紘大 高原 広明	(御幸)

1回戦		試合番号 9				
四尾 康徳 干場 零生夢	(高岡)	0	12 - 21 10 - 21	2	上谷 洸平 青崎 弘幸	(高松)

1回戦		試合番号 10				
小又 建也 徳野 敦洋	(医王山)	2	21 - 11 21 - 7	0	竹本 有志 堀口 卓弥	(御祓)

1回戦		試合番号 11				
楮 勝一 栗原 竜希	(西南部)	0	15 - 21 9 - 21	2	宮野 拓哉 長原 瑛乃	(宇ノ気)

1回戦		試合番号 12				
川田 悠李 篠田 翔	(高岡)	2	21 - 18 21 - 11	0	船山 嘉人 石田 尚之	(田鶴浜)

1回戦		試合番号 13				
金治 依吹 松本 誠也	(河北台)	2	21 - 14 21 - 19	0	山内 和成 吉田 基伸	(松任)

1回戦		試合番号 14				
中山 現暉 奥村 賢太	(野田)	0	11 - 21 10 - 21	2	東 純 山口 輝正	(辰口)

1回戦		試合番号 15				
今井 大樹 白尾 海斗	(美川)	0	6 - 21 5 - 21	2	金森 雄大 大山 空里	(東部)

2回戦		試合番号 16				
岸 健次 嶋 崇志	(高岡)	2	21 - 6 21 - 6	0	西田 興司 鈴見 駿斗	(河北台)

2回戦		試合番号 17				
山際 祐輝 松本 哲	(泉)	0	12 - 21 13 - 21	2	小笠原 崇紘 卯辰 一馬	(兼六)

2回戦		試合番号 18				
邑元 拓実 池島 直希	(鹿島)	2	21 - 6 21 - 12	0	竹島 徹 北村 元統	(光野)

2回戦		試合番号 19				
中尾 憲利 奥本 裕介	(津幡)	2	21 - 19 21 - 14	0	下 岳志 中山 翔夢	(鳴和)

2回戦		試合番号 20				
西嶋 真太郎 可長 海星	(紫錦台)	2	21 - 9 21 - 16	0	上谷 洸平 青崎 弘幸	(高松)

2回戦		試合番号 21				
小又 建也 徳野 敦洋	(医王山)	2	21 - 12 21 - 19	0	宮野 拓哉 長原 瑛乃	(宇ノ気)

2回戦		試合番号 22				
川田 悠李 篠田 翔	(高岡)	2	21 - 17 21 - 18	0	金治 依吹 松本 誠也	(河北台)

2回戦		試合番号 23	
東 純 山口 輝正	(辰口) 2	21 - 16 23 - 21	0
金森 雄大 大山 空里	(東部)		

準々決勝		試合番号 24	
岸 健次 嶋 崇志	(高岡) 2	21 - 10 21 - 18	0
小笠原 崇紘 卯辰 一馬	(兼六)		

準々決勝		試合番号 25	
邑元 拓実 池島 直希	(鹿島) 2	21 - 7 21 - 12	0
中尾 憲利 奥本 裕介	(津幡)		

準々決勝		試合番号 26	
西嶋 眞太郎 可長 海星	(紫錦台) 2	21 - 19 21 - 14	0
小又 建也 徳野 敦洋	(医王山)		

準々決勝		試合番号 27	
川田 悠李 篠田 翔	(高岡) 0	15 - 21 10 - 21	2
東 純 山口 輝正	(辰口)		

準決勝		試合番号 28	
岸 健次 嶋 崇志	(高岡) 2	21 - 13 21 - 7	0
邑元 拓実 池島 直希	(鹿島)		

準決勝		試合番号 29	
西嶋 眞太郎 可長 海星	(紫錦台) 1	24 - 22 16 - 21 18 - 21	2
東 純 山口 輝正	(辰口)		

決勝戦		試合番号 30	
岸 健次 嶋 崇志	(高岡) 2	21 - 10 21 - 11	0
東 純 山口 輝正	(辰口)		

優勝 岸 健次・嶋 崇志 (高岡)
2位 東 純・山口 輝正 (辰口)

3位 邑元 拓実・池島 直希 (鹿島)
3位 西嶋 眞太郎・可長 海星 (紫錦台)

平成21年度 石川県選抜中学生バドミントン大会 女子ダブルス

1回戦		試合番号 1	
梶田 沙希 前多 日菜子	(宇ノ気) 2	21 - 8 21 - 6	0
吉山 菜奈子 山本 あさひ	(鳴和)		

1回戦		試合番号 2	
北島 由衣 宮下 茜	(田鶴浜) 2	21 - 18 22 - 24 25 - 23	1
加茂野瑞希 廣田 茉衣子	(浅野川)		

1回戦		試合番号 3	
羽田 歩衣 江上 真優	(高松) 2	21 - 10 21 - 11	0
谷本 珠穂 奥村 桃子	(河内)		

1回戦		試合番号 4	
船本 真希 高木 麻衣	(緑) 0	16 - 21 15 - 21	2
浜松 明美 渡部 真美	(国府)		

1回戦		試合番号 5	
山本 愛理歩 北原 芽衣	(鳥屋) 2	21 - 9 21 - 16	0
岡田 香織 川上 莉穂	(辰口)		

1回戦		試合番号 6	
永谷 春菜 板谷 祐里	(中島) 2	21 - 15 13 - 21 21 - 17	1
栄田 愛美 吉田 真由紀	(美川)		

1回戦		試合番号 7	
青山 遥 歩田 梨瑳	(内灘) 2	21 - 13 21 - 8	0
濱田 まどか 松島 加奈子	(寺井)		

1回戦		試合番号 8	
能田 月花 吉田 紗季	(松任) 2	21 - 17 19 - 21 21 - 14	1
錦川 愛 見神 愛茄	(東部)		

1回戦		試合番号 9	
中澤佳奈 平育弥	(御幸) 0	13 - 21 10 - 21	2
打越 礼華 藤井 遥	(鳥屋)		

1回戦		試合番号 10	
西 美優菜 持田 悠里	(野田) 2	21 - 17 21 - 18	0
三宅 麻里奈 緒方 里奈	(鹿島)		

1回戦		試合番号 11	
山田 朱莉 岩城 緋花瑠	(羽咋) 2	21 - 13 21 - 13	0
向川 茜 高橋 茉央	(金沢錦丘)		

2回戦		試合番号 12	
松本 華澄 福原 なるみ	(中島) 2	21 - 10 21 - 6	0
梶田 沙希 前多 日菜子	(宇ノ気)		

2回戦		試合番号 13	
園田 芙希子 永井 彩也香	(医王山) 1	6 - 21 22 - 20 14 - 21	2
前田 留里 杉宮 光海	(松陽)		

2回戦		試合番号 14	
山端 淳美 齊藤 那美	(北星) 2	21 - 5 21 - 10	0
北島 由衣 宮下 茜	(田鶴浜)		

2回戦		試合番号 15	
羽田 歩衣 江上 真優	(高松) 0	12 - 21 14 - 21	2
北川 亜依 西尾 里菜	(泉)		

2回戦		試合番号 16	
小倉 優希 中川 紫織	(松任) 2	21 - 9 21 - 7	0
浜松 明美 渡部 真美	(国府)		

2回戦		試合番号 17	
山本 愛理歩 北原 芽衣	(鳥屋) 0	7 - 21 8 - 21	2
辰巳 由祐 角尻 愛莉	(城南)		

2回戦		試合番号 18	
山村 真由 村 優季	(津幡) 2	21 - 14 14 - 21 21 - 14	1
松谷 加奈子 西谷 蒼	(西南部)		

2回戦		試合番号 19	
永谷 春菜 板谷 祐里	(中島) 0	6 - 21 7 - 21	2
篠田 茉耶 鳥居 真希	(高岡)		

2回戦		試合番号 20	
福原 美咲 若狭 莉奈	(中島) 2	21 - 8 21 - 5	0
青山 遥 歩田 梨瑳	(内灘)		

2回戦		試合番号 21	
大友 千夏 福田 結依	(丸内) 0	18 - 21 15 - 21	2
橋場 まどか 丹羽 裕香	(辰口)		

2回戦		試合番号 22	
谷野 葵 白江 真子	(美川) 2	21 - 11 21 - 12	0
柳島 優奈 高井 園香	(津幡南)		

2回戦		試合番号 23	
能田 月花 吉田 紗季	(松任) 0	16 - 21 8 - 21	2 沼田 萌菜 池田 佳世
			(小将町)

2回戦		試合番号 24	
浅野 真由 平井 菜緒	(高松) 2	21 - 13 21 - 14	0 打越 礼華 藤井 遥
			(鳥屋)

2回戦		試合番号 25	
西 美優菜 持田 悠里	(野田) 0	5 - 21 8 - 21	2 宮下 亜耶奈 高山 葉月
			(国府)

2回戦		試合番号 26	
山田 麻由 宮野 志帆	(宇ノ気) 2	21 - 9 21 - 3	0 桶谷 梨乃 米一 杏純
			(芦城)

2回戦		試合番号 27	
山田 朱莉 岩城 緋花瑠	(羽咋) 0	5 - 21 3 - 21	2 井野山佳穂 酒井 有希
			(鳴和)

3回戦		試合番号 28	
松本 華澄 福原 なるみ	(中島) 2	21 - 5 21 - 8	0 前田 留里 杉宮 光海
			(松陽)

3回戦		試合番号 29	
山端 淳美 齊藤 那美	(北星) 0	9 - 21 13 - 21	2 北川 亜依 西尾 里菜
			(泉)

3回戦		試合番号 30	
小倉 優希 中川 紫織	(松任) 2	21 - 16 21 - 15	0 辰巳 由祐 角尻 愛莉
			(城南)

3回戦		試合番号 31	
山村 真由 村 優季	(津幡) 0	9 - 21 13 - 21	2 篠田 茉耶 鳥居 真希
			(高岡)

3回戦		試合番号 32	
福原 美咲 若狭 莉奈	(中島) 2	21 - 7 21 - 8	0 橋場 まどか 丹羽 裕香
			(辰口)

3回戦		試合番号 33	
谷野 葵 白江 真子	(美川) 1	14 - 21 22 - 20 20 - 22	2 沼田 萌菜 池田 佳世
			(小将町)

3回戦		試合番号 34	
浅野 真由 平井 菜緒	(高松) 2	21 - 16 21 - 16	0 宮下 亜耶奈 高山 葉月
			(国府)

3回戦		試合番号 35	
山田 麻由 宮野 志帆	(宇ノ気) 0	13 - 21 8 - 21	2 井野山佳穂 酒井 有希
			(鳴和)

準々決勝		試合番号 36	
松本 華澄 福原 なるみ	(中島) 2	21 - 8 21 - 13	0 北川 亜依 西尾 里菜
			(泉)

準々決勝		試合番号 37	
小倉 優希 中川 紫織	(松任) 0	18 - 21 15 - 21	2 篠田 茉耶 鳥居 真希
			(高岡)

準々決勝		試合番号 38	
福原 美咲 若狭 莉奈	(中島) 0	19 - 21 23 - 25	2 沼田 萌菜 池田 佳世
			(小将町)

準々決勝		試合番号 39	
浅野 真由 平井 菜緒	(高松) 1	17 - 21 22 - 20 14 - 21	2 井野山佳穂 酒井 有希
			(鳴和)

準決勝		試合番号 40	
松本 華澄 福原 なるみ	(中島) 2	21 - 8 21 - 11	0 篠田 茉耶 鳥居 真希
			(高岡)

準決勝		試合番号 41	
沼田 萌菜 池田 佳世	(小将町) 0	13 - 21 13 - 21	2 井野山佳穂 酒井 有希
			(鳴和)

決勝戦		試合番号 42	
松本 華澄 福原 なるみ	(中島) 2	16 - 21 21 - 13 21 - 16	1 井野山佳穂 酒井 有希
			(鳴和)

優勝 松本 華澄・福原 なるみ (中島)
2位 井野山佳穂・酒井 有希 (鳴和)

3位 篠田 茉耶・鳥居 真希 (高岡)
3位 沼田 萌菜・池田 佳世 (小将町)

平成21年度 石川県選抜中学生バドミントン大会 男子シングルス

1回戦		試合番号 1	
和家佐 翼 (美川)	2	21 - 14 21 - 17	0
山下 善旗 (山中)			

1回戦		試合番号 2	
箕田 隆之 (東部)	2	21 - 12 21 - 13	0
松平 幸大 (錦城)			

2回戦		試合番号 3	
袋井 由樹 (鹿島)	2	21 - 0 21 - 3	0
菅原 伶於人 (鳴和)			

2回戦		試合番号 4	
江端恭一 (御幸)	0	4 - 21 7 - 21	2
石垣 要 (泉)			

2回戦		試合番号 5	
折戸 昂介 (高松)	2	21 - 17 21 - 9	0
盛戸 貴裕 (紫錦台)			

2回戦		試合番号 6	
下原 永 (御祓)	0	9 - 21 6 - 21	2
岡島 魁人 (北星)			

2回戦		試合番号 7	
片山 博瑛 (宇ノ気)	2	21 - 16 21 - 8	0
和家佐 翼 (美川)			

2回戦		試合番号 8	
中村 勇貴 (野田)	0	17 - 21 18 - 21	2
新庄 大樹 (光野)			

2回戦		試合番号 9	
卜部 滉大 (田鶴浜)	0	7 - 21 10 - 21	2
中村 優太 (兼六)			

2回戦		試合番号 10	
清水 譲治 (津幡)	0	3 - 21 6 - 21	2
北濱 生也 (松任)			

2回戦		試合番号 11	
大町 康太 (兼六)	2	21 - 0 21 - 1	0
中町 遊 (内灘)			

2回戦		試合番号 12	
深谷 崇弘 (寺井)	1	21 - 19 11 - 21 14 - 21	2
齊藤 桐 (医王山)			

2回戦		試合番号 13	
丸山 裕二郎 (高岡)	2	21 - 19 21 - 19	0
山下 龍一 (松任)			

2回戦		試合番号 14	
箕田 隆之 (東部)	0	4 - 21 6 - 21	2
寺田 基哉 (津幡)			

2回戦		試合番号 15	
谷野 啓太 (布水)	2	21 - 4 21 - 8	0
宛坂 勇氣 (西南部)			

2回戦		試合番号 16	
堂脇 温哉 (御祓)	0	8 - 21 19 - 21	2
北瀬 拓也 (宇ノ気)			

2回戦		試合番号 17	
濱本 悠矢 (北星)	0	18 - 21 16 - 21	2
西島 一貴 (河北台)			

2回戦		試合番号 18	
木藤 涼 (辰口)	0	7 - 21 6 - 21	2
堂本 裕人 (鹿島)			

3回戦		試合番号 19	
袋井 由樹 (鹿島)	2	21 - 3 21 - 4	0
石垣 要 (泉)			

3回戦		試合番号 20	
折戸 昂介 (高松)	2	21 - 17 21 - 11	0
岡島 魁人 (北星)			

3回戦		試合番号 21	
片山 博瑛 (宇ノ気)	2	21 - 8 21 - 12	0
新庄 大樹 (光野)			

3回戦		試合番号 22	
中村 優太 (兼六)	0	12 - 21 7 - 21	2
北濱 生也 (松任)			

3回戦		試合番号 23	
大町 康太 (兼六)	2	21 - 5 21 - 5	0 齊藤 桐 (医王山)

3回戦		試合番号 24	
丸山 裕二郎 (高岡)	0	13 - 21 17 - 21	2 寺田 基哉 (津幡)

3回戦		試合番号 25	
谷野 啓太 (布水)	2	21 - 16 21 - 18	0 北瀬 拓也 (宇ノ気)

3回戦		試合番号 26	
西島 一貴 (河北台)	0	15 - 21 10 - 21	2 堂本 裕人 (鹿島)

準々決勝		試合番号 27	
袋井 由樹 (鹿島)	2	21 - 7 21 - 11	0 折戸 昂介 (高松)

準々決勝		試合番号 28	
片山 博瑛 (宇ノ気)	0	12 - 21 8 - 21	2 北濱 生也 (松任)

準々決勝		試合番号 29	
大町 康太 (兼六)	2	21 - 14 21 - 8	0 寺田 基哉 (津幡)

準々決勝		試合番号 30	
谷野 啓太 (布水)	0	8 - 21 10 - 21	2 堂本 裕人 (鹿島)

準決勝		試合番号 31	
袋井 由樹 (鹿島)	2	21 - 9 21 - 15	0 北濱 生也 (松任)

準決勝		試合番号 32	
大町 康太 (兼六)	2	21 - 11 21 - 14	0 堂本 裕人 (鹿島)

決勝戦		試合番号 33	
袋井 由樹 (鹿島)	2	21 - 3 21 - 9	0 大町 康太 (兼六)

0		試合番号 34	
#N/A	#N/A	#N/A	#N/A

優勝	袋井 由樹 (鹿島)
2位	大町 康太 (兼六)

3位	北濱 生也 (松任)
3位	堂本 裕人 (鹿島)

平成21年度 石川県選抜中学生バドミントン大会 女子シングルス

1回戦		試合番号 1	
高峰 果央莉 (浅野川)	1	21 - 16 17 - 21 15 - 21	2 蔵田 聖香 (寺井)

1回戦		試合番号 2	
田中 小春 (辰口)	2	21 - 13 16 - 21 21 - 19	1 藤森 彩花 (東部)

1回戦		試合番号 3	
川橋 芽生 (松任)	2	21 - 8 21 - 14 -	0 堀田 陽香 (津幡南)

1回戦		試合番号 4	
吉田 光里 (鳴和)	0	17 - 21 13 - 21 -	2 埴田 菜摘 (芦城)

1回戦		試合番号 5	
樋井 南津花 (河内)	2	21 - 12 21 - 19 -	0 曾福 優花 (鹿島)

1回戦		試合番号 6	
稲垣 彩可 (港)	2	21 - 8 21 - 10 -	0 高木 小春 (辰口)

1回戦		試合番号 7	
大田 杏香 (国府)	2	21 - 18 24 - 22 -	0 石山 純菜 (緑)

2回戦		試合番号 8	
吉森 朱里 (松任)	2	21 - 3 21 - 4 -	0 蔵田 聖香 (寺井)

2回戦		試合番号 9	
蔵本 明里 (野田)	0	7 - 21 4 - 21 -	2 鳥毛 由梨 (鳥屋)

2回戦		試合番号 10	
松原 佳苗 (城南)	2	21 - 12 21 - 11 -	0 津田 絢香 (丸内)

2回戦		試合番号 11	
塚本 彩佳 (医王山)	0	13 - 21 12 - 21 -	2 河本 紗里 (宇ノ気)

2回戦		試合番号 12	
荒木 美穂 (小将町)	2	21 - 5 21 - 6 -	0 田中 小春 (辰口)

2回戦		試合番号 13	
東 春希 (板津)	0	22 - 24 14 - 21 -	2 中村 英莉沙 (内灘)

2回戦		試合番号 14	
山崎 雅歩 (美川)	2	21 - 10 21 - 16 -	0 長田 花純 (金沢錦丘)

2回戦		試合番号 15	
川橋 芽生 (松任)	0	5 - 21 10 - 21 -	2 中野 静香 (泉)

2回戦		試合番号 16	
一木 美佑 (高松)	2	21 - 3 21 - 5 -	0 埴田 菜摘 (芦城)

2回戦		試合番号 17	
花谷 真理 (泉)	0	18 - 21 11 - 21 -	2 板谷 朋実 (北星)

2回戦		試合番号 18	
荒北 友理恵 (東和)	2	21 - 8 21 - 13 -	0 長田 あかり (西南部)

2回戦		試合番号 19	
樋井 南津花 (河内)	0	11 - 21 10 - 21 -	2 白石 愛茄 (城南)

2回戦		試合番号 20	
市井 菜摘 (松陽)	2	26 - 24 21 - 18 -	0 稲垣 彩可 (港)

2回戦		試合番号 21	
高桑 日奈子 (津幡)	2	21 - 7 21 - 14 -	0 青木 利奈子 (高岡)

2回戦		試合番号 22	
沼田 夢菜 (小将町)	2	21 - 11 21 - 8 -	0 宮下 文香 (田鶴浜)

2回戦		試合番号 23	
大田 杏香 (国府)	0	4 - 21 3 - 21	2 和久 桃子 (美川)

3回戦		試合番号 24	
吉森 朱里 (松任)	2	21 - 9 21 - 14	0 鳥毛 由梨 (鳥屋)

3回戦		試合番号 25	
松原 佳苗 (城南)	0	21 - 23 8 - 21	2 河本 紗里 (宇ノ気)

3回戦		試合番号 26	
荒木 美穂 (小将町)	2	21 - 10 21 - 9	0 中村 英莉沙 (内灘)

3回戦		試合番号 27	
山崎 雅歩 (美川)	0	13 - 21 17 - 21	2 中野 静香 (泉)

3回戦		試合番号 28	
一木 美佑 (高松)	2	21 - 19 21 - 7	0 板谷 朋美 (北星)

3回戦		試合番号 29	
荒北 友理恵 (東和)	0	18 - 21 13 - 21	2 白石 愛茄 (城南)

3回戦		試合番号 30	
市井 菜摘 (松陽)	2	21 - 16 21 - 19	0 高桑 日奈子 (津幡)

3回戦		試合番号 31	
沼田 夢菜 (小将町)	0	4 - 21 9 - 21	2 和久 桃子 (美川)

準々決勝		試合番号 32	
吉森 朱里 (松任)	2	21 - 10 21 - 18	0 河本 紗里 (宇ノ気)

準々決勝		試合番号 33	
荒木 美穂 (小将町)	2	21 - 13 21 - 9	0 中野 静香 (泉)

準々決勝		試合番号 34	
一木 美佑 (高松)	0	11 - 21 16 - 21	2 白石 愛茄 (城南)

準々決勝		試合番号 35	
市井 菜摘 (松陽)	0	10 - 21 12 - 21	2 和久 桃子 (美川)

準決勝		試合番号 36	
吉森 朱里 (松任)	2	21 - 17 16 - 21 21 - 17	1 荒木 美穂 (小将町)

準決勝		試合番号 37	
白石 愛茄 (城南)	0	14 - 21 11 - 21	2 和久 桃子 (美川)

決勝戦		試合番号 38	
吉森 朱里 (松任)	2	21 - 17 21 - 18	0 和久 桃子 (美川)

優勝	吉森 朱里 (松任)
2位	和久 桃子 (美川)

3位	荒木 美穂 (小将町)
3位	白石 愛茄 (城南)