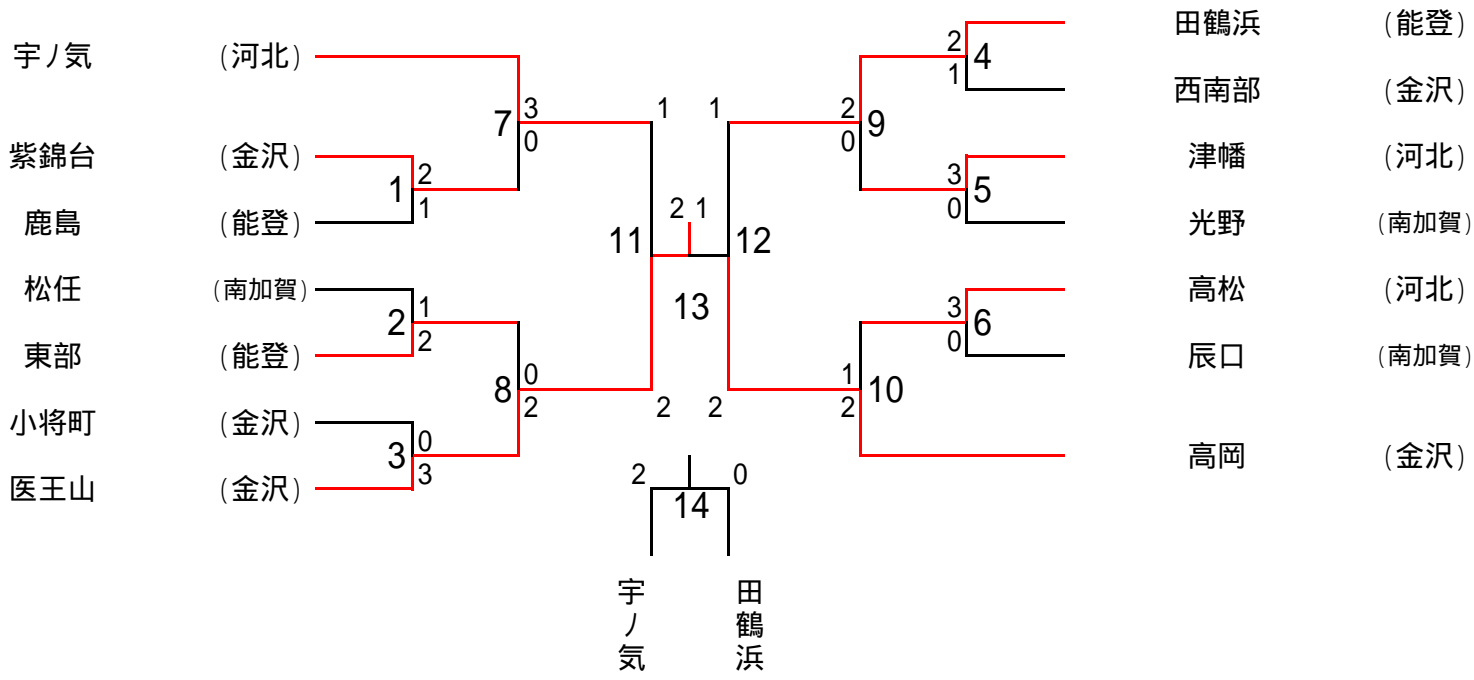
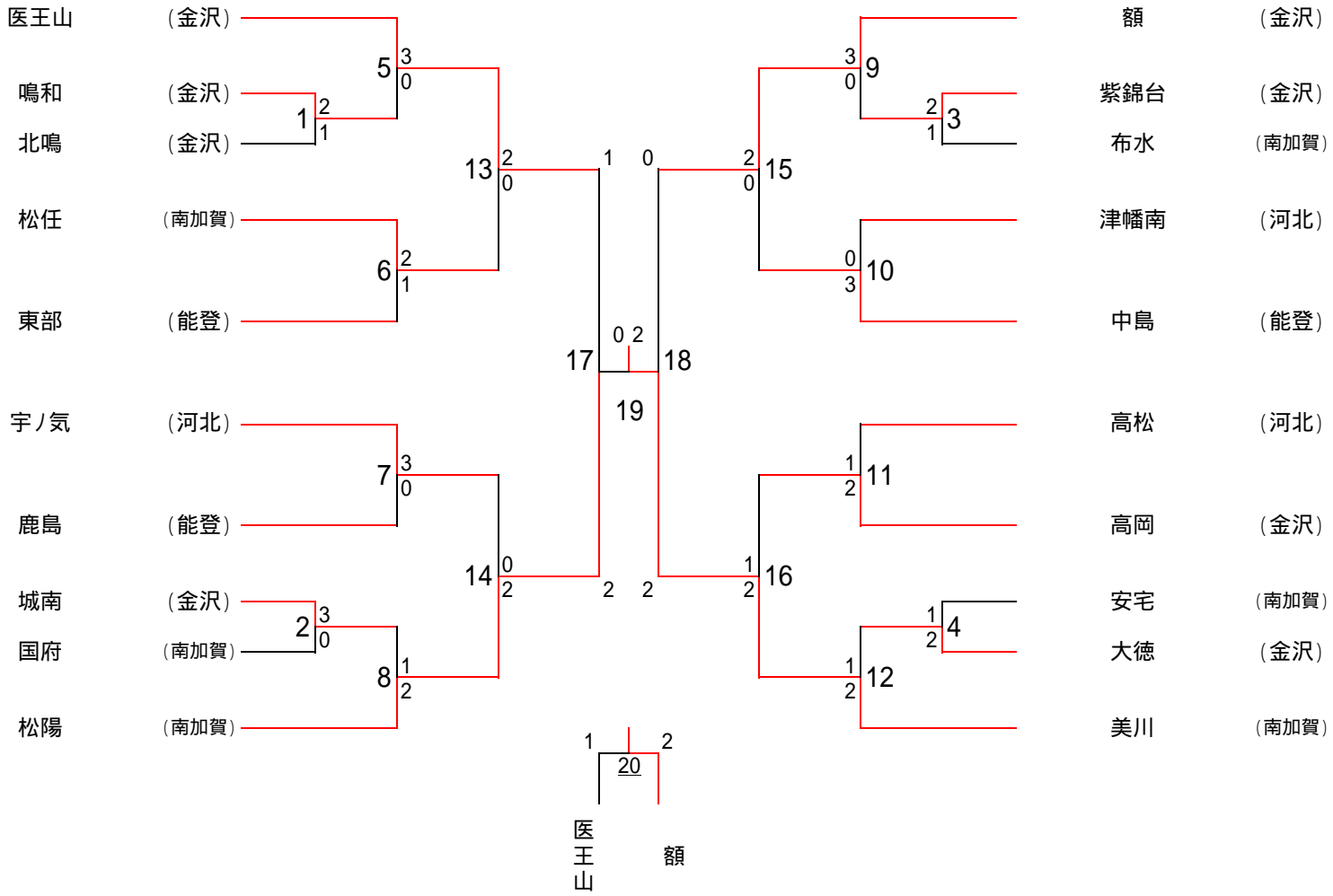


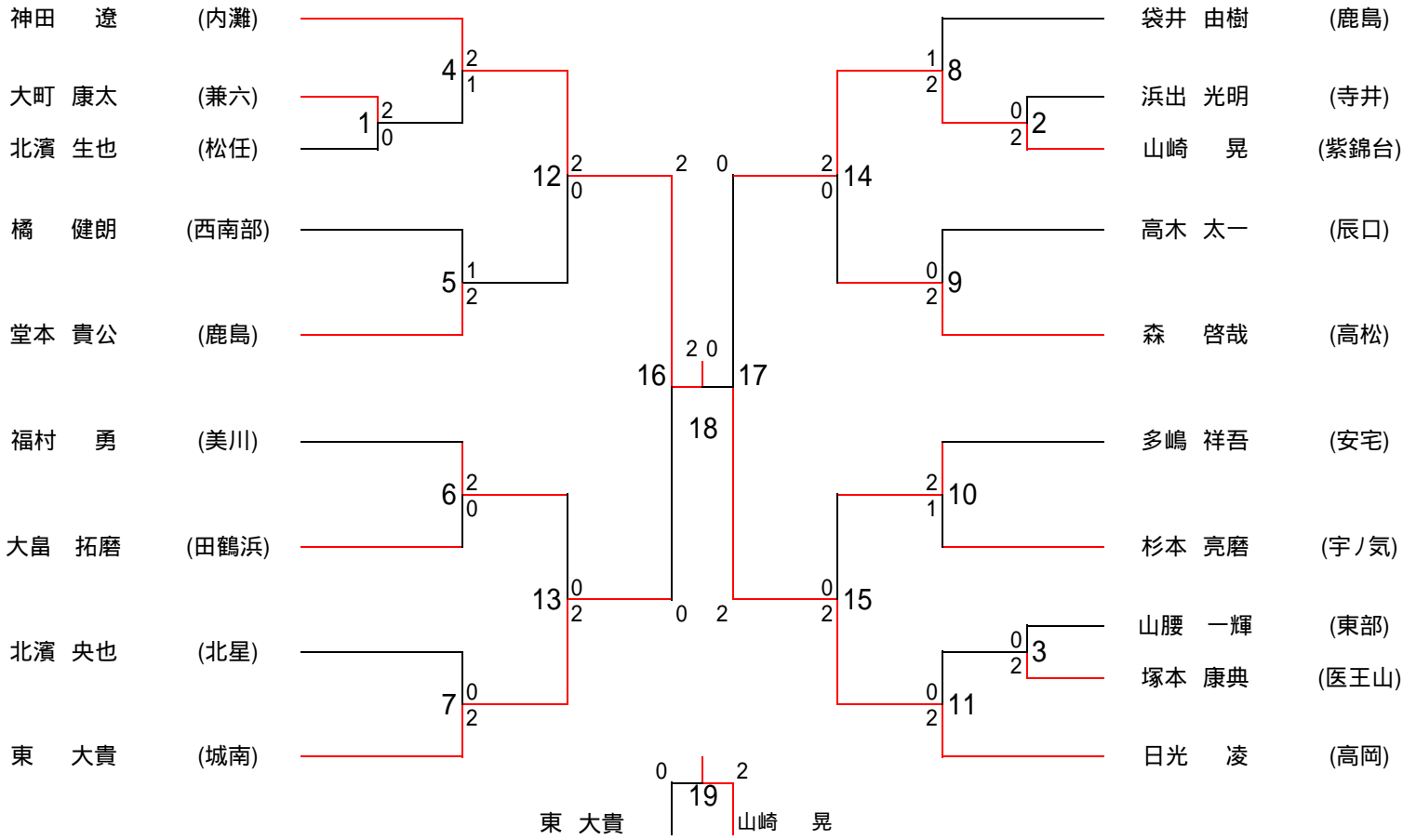
男子団体



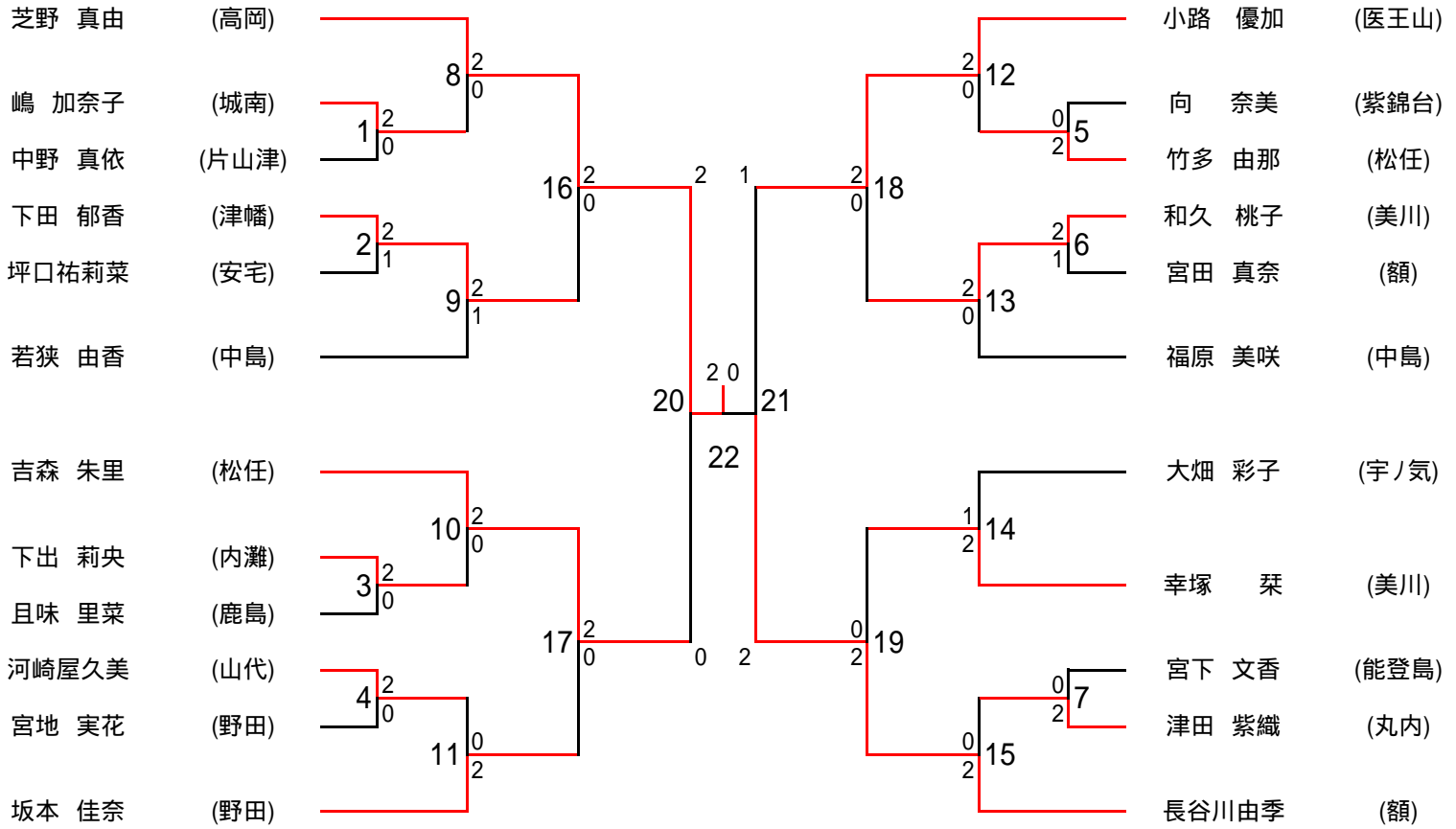
女子団体



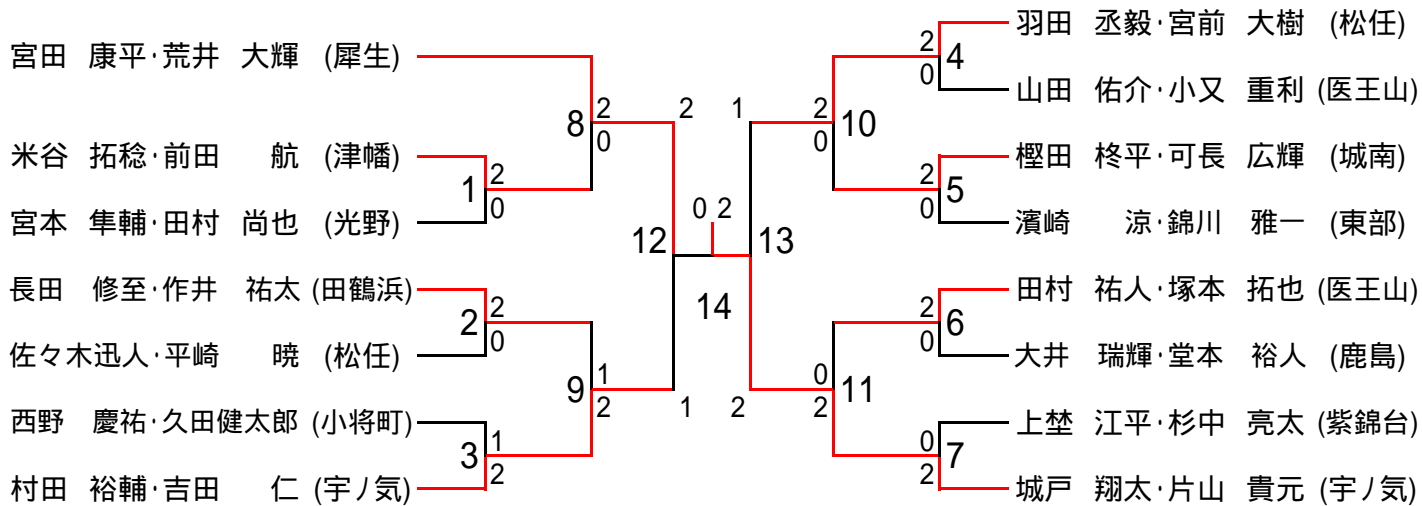
男子シングルス



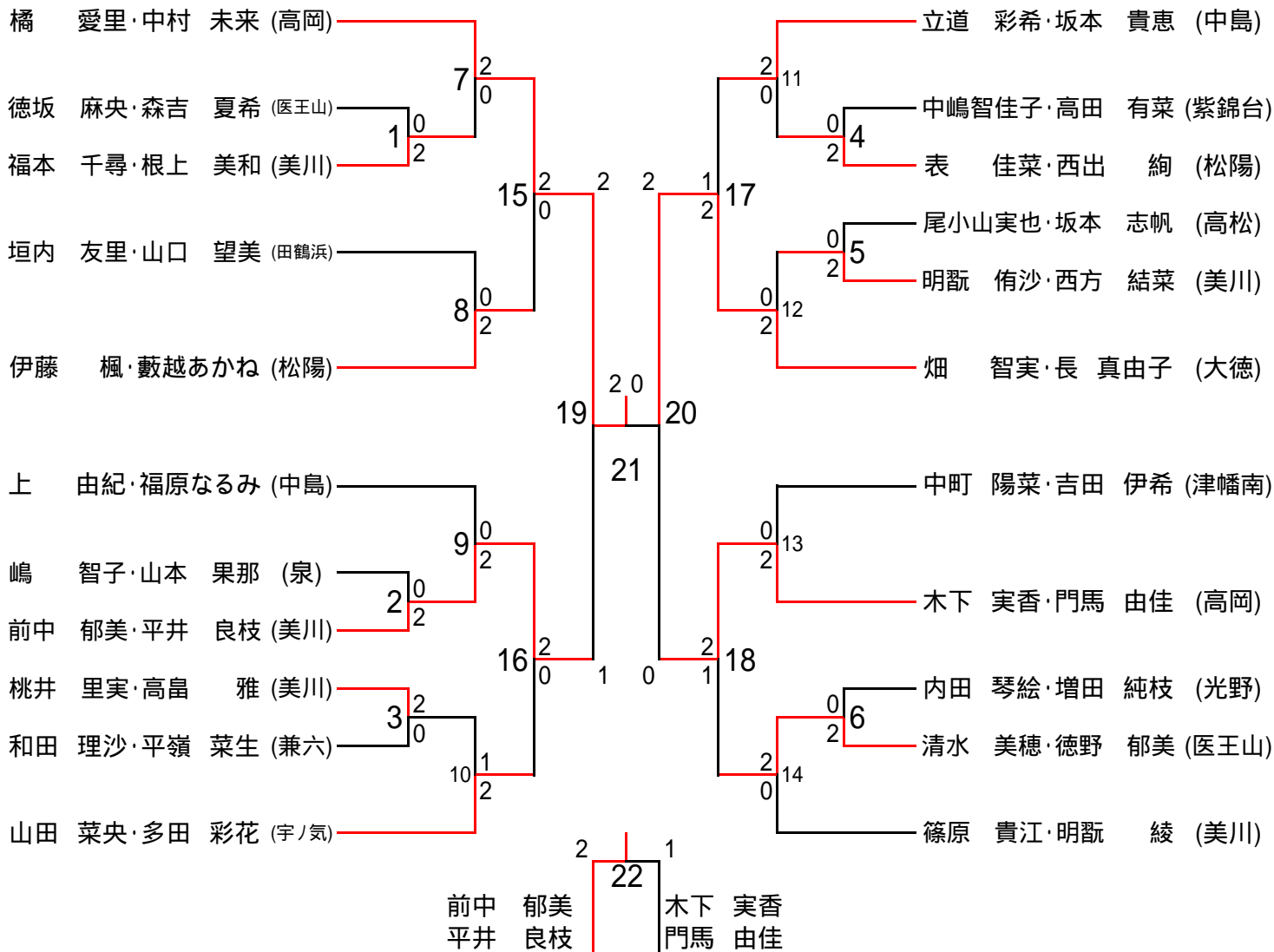
女子シングルス



男子ダブルス



女子ダブルス



男子団体

1回戦		試合番号 1	
紫錦台 学校		2 - 1	鹿島 学校
複1	勝元 孝亮 広川 英峻	0	11 - 21 9 - 21
単	山崎 晃	2	21 - 19 21 - 19
複2	上埜 江平 杉中 亮太	2	21 - 10 21 - 15
			2
			堂本 貴公 大井 瑞輝
			袋井 由樹
			堂本 裕人 丹後 大輝

1回戦		試合番号 2	
松任 学校		1 - 2	東部 学校
複1	羽田 丞毅 平崎 暁	2	21 - 16 21 - 12
単	北濱 生也	1	21 - 18 15 - 21 16 - 21
複2	宮前 大樹 佐々木 迅人	0	13 - 21 12 - 21
			2
			濱崎 涼 小島 一紀
			山腰 一輝
			竹内 駿平 錦川 雅一

1回戦		試合番号 3	
小将町 学校		0 - 3	医王山 学校
複1	西野 慶祐 小川 貴光	0	5 - 21 8 - 21
単	久田 健太郎	1	17 - 21 21 - 18 18 - 21
複2	荒木 優作 紺野 真一	0	6 - 21 5 - 21
			2
			田村 祐人 塚本 拓也
			塚本 康典
			山田 佑介 小又 重利

1回戦		試合番号 4	
田鶴浜 学校		2 - 1	西南部 学校
複1	長田 修至 作井 祐太	2	21 - 14 21 - 7
単	大畠 拓磨	0	16 - 21 10 - 21
複2	卜部 丈聡 林 涼太	2	21 - 8 22 - 20
			0
			坂井 計泰 今本 崇慈
			橘 健朗
			平山 知志 堀井 航

1回戦		試合番号 5	
津幡 学校		3 - 0	光野 学校
複1	米谷 拓稔 前田 航	2	21 - 7 20 - 22 21 - 8
単	谷本 将章	2	21 - 17 21 - 11
複2	室田 健斗 中村 司	2	16 - 21 21 - 14 21 - 11
			1
			宮本 隼輔 田村 尚也
			森 健祥
			山田 智也 西田 健人

1回戦		試合番号 6	
高松 学校		3 - 0	辰口 学校
複1	駒井 佑至 羽田 慎	2	21 - 13 21 - 8
単	森 啓哉	2	21 - 9 21 - 8
複2	多々見 優輝 元女 陽介	2	21 - 13 21 - 13
			0
			山岸 拓哉 嵐 貴光
			豊田 誉士
			高木 太一 小杉 俊貴

準々決勝		試合番号 7	
宇ノ気 学校		3 - 0	紫錦台 学校
複1	城戸 翔太 片山 貴元	2	21 - 9 21 - 4
単	杉本 亮磨	2	21 - 15 22 - 24 21 - 16
複2	村田 裕輔 吉田 仁	2	21 - 12 23 - 21
			0
			勝元 孝亮 広川 英峻
			杉中 亮太
			山崎 晃 上埜 江平

準々決勝		試合番号 8	
東部 学校		0 - 2	医王山 学校
複1	竹内 駿平 錦川 雅一	0	10 - 21 13 - 21
単	山腰 一輝	0	10 - 21 15 - 21
複2	濱崎 涼 小島 一紀		-
			2
			田村 祐人 塚本 拓也
			塚本 康典
			山田 佑介 小又 重利

準々決勝		試合番号 9	
田鶴浜 学校		2 - 0	津幡 学校
複1	長田 修至 作井 祐太	2	21 - 16 21 - 19
単	大畠 拓磨	2	15 - 21 21 - 14 21 - 17
複2	卜部 丈聡 林 涼太		-
			0
			谷本 将章 中村 司
			前田 航
			米谷 拓稔 室田 健斗

準々決勝		試合番号 10	
高松 学校		1 - 2	高岡 学校
複1	森 啓哉 酒井 隆次	0	12 - 21 16 - 21
単	駒井 佑至	0	8 - 21 9 - 21
複2	羽田 慎 多々見 優輝	2	16 - 21 21 - 13 21 - 16
			1
			日光 凌 丸山 諒一郎
			牧畠 秀樹
			河江 壮哉 細川 翔太

準決勝		試合番号 11			
宇ノ気 学校 1 - 2		医王山 学校			
複1	吉田 仁 松本 慎也	1	21 - 15 17 - 21 12 - 21	2	田村 祐人 塚本 拓也
単	城戸 翔太	2	21 - 15 21 - 12 -	0	塚本 康典
複2	片山 貴元 村田 裕輔	1	21 - 16 16 - 21 18 - 21	2	山田 佑介 小又 重利

準決勝		試合番号 12			
田鶴浜 学校 1 - 2		高岡 学校			
複1	長田 修至 作井 祐太	2	21 - 9 21 - 12 -	0	河江 壮哉 細川 翔太
単	大畠 拓磨	1	21 - 19 9 - 21 10 - 21	2	牧畠 秀樹
複2	卜部 丈聡 林 涼太	0	13 - 21 13 - 21 -	2	日光 凌 丸山 諒一郎

決勝戦		試合番号 13			
医王山 学校 2 - 1		高岡 学校			
複1	田村 祐人 塚本 拓也	2	17 - 21 21 - 12 21 - 15	1	河江 壮哉 細川 翔太
単	塚本 康典	0	6 - 21 12 - 21 -	2	牧畠 秀樹
複2	山田 佑介 小又 重利	2	20 - 22 21 - 18 21 - 19	1	日光 凌 丸山 諒一郎

第3代表決定戦		試合番号 14			
宇ノ気 学校 2 - 0		田鶴浜 学校			
複1	城戸 翔太 片山 貴元	2	21 - 16 21 - 17 -	0	長田 修至 作井 祐太
単	福井 孝延	2	21 - 14 18 - 21 21 - 14	1	大畠 拓磨
複2	村田 裕輔 吉田 仁		- - -		卜部 丈聡 林 涼太

優勝	医王山	(金沢)
2位	高岡	(金沢)

3位	宇ノ気	(河北)	(第3代表)
3位	田鶴浜	(能登)	

女子団体

1回戦		試合番号 1	
鳴和 学校		2 - 1	北鳴 学校
複1	酒井 有希 石林 幸子	2 21 - 24 21 - 17 0	三輪 祐佳 宮下 晴香
単	松本亜里沙	0 8 - 21 9 - 21 2	吉川 ちえり
複2	井野山佳穂 竹田 彩乃	2 21 - 12 23 - 21 0	吉田 早織 澤田 沙歩

1回戦		試合番号 2	
城南 学校		3 - 0	国府 学校
複1	吉田 彩香 高木 莉奈	2 12 - 21 23 - 21 21 - 6 1	家元 愛 番場 香奈
単	嶋 加奈子	2 21 - 4 21 - 9 0	石田 祥子
複2	角尻 愛莉 白石 愛茄	2 21 - 12 19 - 21 21 - 15 1	中田 亜美 山下 薫

1回戦		試合番号 3	
紫錦台 学校		2 - 1	布水 学校
複1	高田 有菜 中嶋智佳子	2 21 - 14 21 - 18 0	橋本 純 竹山 千尋
単	向 奈美	0 9 - 21 17 - 21 2	若松 佑実
複2	永井 桃代 田中 なみ	2 21 - 16 16 - 21 21 - 18 1	岩岡 歆 南 智華

1回戦		試合番号 4	
安宅 学校		1 - 2	大徳 学校
複1	八田 真緒 井上 椎菜	2 21 - 19 21 - 12 0	古瀬真友子 安宅 くるみ
単	坪口祐莉菜	1 13 - 21 22 - 20 14 - 21 2	畑 智実
複2	小西 開之 多嶋 美香	0 12 - 21 12 - 21 2	長 真由子 塗師 翔子

2回戦		試合番号 5	
医王山 学校		3 - 0	鳴和 学校
複1	清水 美穂 徳野 郁美	2 30 - 28 21 - 15 0	酒井 有希 井野山佳穂
単	小路 優加	2 21 - 10 21 - 3 0	松本亜里沙
複2	徳坂 麻央 森吉 夏希	2 21 - 6 21 - 15 0	石林 幸子 竹田 彩乃

2回戦		試合番号 6	
松任 学校		2 - 1	東部 学校
複1	中島 瑞季 倉 菜華	0 14 - 21 13 - 21 2	中瀬 文 宮崎千沙季
単	吉森 朱里	2 21 - 14 21 - 5 0	安井 真純
複2	吉森香奈恵 竹多 由那	2 21 - 9 22 - 20 0	城戸口雅子 福浦 優美

2回戦		試合番号 7	
宇ノ気 学校		3 - 0	鹿島 学校
複1	山田 菜央 多田 彩花	2 21 - 12 21 - 6 0	石田 彩華 武田 梓
単	村本 彩	2 21 - 11 21 - 10 0	且味 里菜
複2	宮谷めぐみ 諸井志央子	2 21 - 8 21 - 14 0	徳能 美月 田中 理紗

2回戦		試合番号 8	
城南 学校		1 - 2	松陽 学校
複1	吉田 彩香 高木 莉奈	0 10 - 21 11 - 21 2	伊藤 楓 藪越あかね
単	角尻 愛莉	1 19 - 21 21 - 16 18 - 21 2	山村あかね
複2	嶋 加奈子 白石 愛茄	2 21 - 14 21 - 19 0	表 佳菜 西出 絢

2回戦		試合番号 9	
額 学校		3 - 0	紫錦台 学校
複1	宮田真奈美 吉村 綾芽	2 21 - 17 21 - 19 0	永井 桃代 田中 なみ
単	長谷川由季	2 21 - 12 21 - 5 0	向 奈美
複2	菊池 礼恵 長船 綾佳	2 21 - 13 21 - 19 0	高田 有菜 中嶋智佳子

2回戦		試合番号 10	
津幡南 学校		0 - 3	中島 学校
複1	中町 陽菜 吉田 伊希	0 18 - 21 8 - 21 2	坂本 貴恵 上 由紀
単	水島香奈子	0 10 - 21 8 - 21 2	立道 彩希
複2	広村 美紅 中谷 舞	1 21 - 16 13 - 21 15 - 21 2	若狭 由香 福原なるみ

2回戦		試合番号 11	
高松 学校		1 - 2	高岡 学校
複1	鶴見 侑子 香林 優佳	0	11 - 21 8 - 21 -
単	瀬戸 智加	0	12 - 21 7 - 21 -
複2	尾小山実也 坂本 志帆	2	21 - 11 21 - 15 -
複1	橘 愛里 中村 未来	2	
単	芝野 真由	2	
複2	木下 実香 門馬 由佳	0	

2回戦		試合番号 12	
大徳 学校		1 - 2	美川 学校
複1	畑 智実 長 真由子	2	21 - 19 11 - 21 21 - 19
単	安宅 くるみ	0	14 - 21 10 - 21 -
複2	塗師 翔子 古瀬真友子	0	11 - 21 15 - 21 -
複1	篠原 貴江 平井 良枝	1	
単	幸塚 栞	2	
複2	明翫 綾 前中 郁美	2	

準々決勝		試合番号 13	
医王山 学校		2 - 0	松任 学校
複1	徳坂 麻央 森吉 夏希	2	21 - 17 21 - 10 -
単	小路 優加	2	21 - 5 21 - 7 -
複2	清水 美穂 徳野 郁美		- - -
複1	出口 鮎美 橋本 里紗	0	
単	吉森 朱里	0	
複2	吉森香奈恵 竹多 由那		

準々決勝		試合番号 14	
宇ノ気 学校		0 - 2	松陽 学校
複1	山田 菜央 多田 彩花	1	21 - 16 18 - 21 11 - 21
単	大畑 彩子	0	10 - 21 11 - 21 -
複2	宮谷めぐみ 村本 彩		- - -
複1	藪越あかね 表 佳菜	2	
単	伊藤 楓	2	
複2	山村あかね 西出 絢		

準々決勝		試合番号 15	
額 学校		2 - 0	中島 学校
複1	長谷川由季 宮田真奈美	2	21 - 11 21 - 7 -
単	菊池 礼恵	2	21 - 17 21 - 18 -
複2	長船 綾佳 吉村 綾芽		- - -
複1	立道 彩希 福原なるみ	0	
単	若狭 由香	0	
複2	坂本 貴恵 上 由紀		

準々決勝		試合番号 16	
高岡 学校		1 - 2	美川 学校
複1	芝野 真由 橘 愛里	2	21 - 16 21 - 14 -
単	中村 未来	0	14 - 21 15 - 21 -
複2	木下 実香 門馬 由佳	0	11 - 21 16 - 21 -
複1	篠原 貴江 平井 良枝	0	
単	幸塚 栞	2	
複2	前中 郁美 明翫 綾	2	

準決勝		試合番号 17	
医王山 学校		1 - 2	松陽 学校
複1	徳坂 麻央 森吉 夏希	0	15 - 21 6 - 21 -
単	小路 優加	2	21 - 13 21 - 8 -
複2	清水 美穂 徳野 郁美	1	14 - 21 21 - 17 18 - 21
複1	表 佳菜 西出 絢	2	
単	山村あかね	0	
複2	伊藤 楓 藪越あかね	2	

準決勝		試合番号 18	
額 学校		0 - 2	美川 学校
複1	長谷川由季 長船 綾佳	0	19 - 21 22 - 24 -
単	宮田真奈美	0	15 - 21 17 - 21 -
複2	菊池 礼恵 吉村 綾芽		- - -
複1	篠原 貴江 平井 良枝	2	
単	幸塚 栞	2	
複2	前中 郁美 明翫 綾		

決勝戦		試合番号 19	
松陽 学校		0 - 2	美川 学校
複1	表 佳菜 西出 絢	0	15 - 21 17 - 21 -
単	山村あかね	0	15 - 21 17 - 21 -
複2	伊藤 楓 藪越あかね		- - -
複1	篠原 貴江 平井 良枝	2	
単	幸塚 栞	2	
複2	前中 郁美 明翫 綾		

第3代表決定戦		試合番号 20	
医王山 学校		2 - 1	額 学校
複1	清水 美穂 徳野 郁美	1	23 - 21 5 - 21 14 - 21
単	小路 優加	2	21 - 9 21 - 1 -
複2	徳坂 麻央 森吉 夏希	2	15 - 21 21 - 9 21 - 11
複1	長谷川 由季 宮田 真奈	2	
単	菊池 礼恵	0	
複2	長船 綾佳 吉村 綾芽	1	

優勝	美川	(南加賀)
2位	松陽	(南加賀)

3位	医王山	(金沢)	(第3代表)
3位	額	(金沢)	

平成20年度 石川県中学校総合体育大会 第58回石川県中学校バドミントン大会 男子シングルス

1回戦		試合番号 1	
大町 康太	(兼六) 2	21 - 11 21 - 13	0 北濱 生也 (松任)

1回戦		試合番号 2	
浜出 光明	(寺井) 0	13 - 21 12 - 21	2 山崎 晃 (紫錦台)

1回戦		試合番号 3	
山腰 一輝	(東部) 0	10 - 21 13 - 21	2 塚本 康典 (医王山)

2回戦		試合番号 4	
神田 遼	(内灘) 2	21 - 16 18 - 21 21 - 4	1 大町 康太 (兼六)

2回戦		試合番号 5	
橘 健朗	(西南部) 1	21 - 18 19 - 21 13 - 21	2 堂本 貴公 (鹿島)

2回戦		試合番号 6	
福村 勇	(美川) 2	21 - 3 21 - 15	0 大畠 拓磨 (田鶴浜)

2回戦		試合番号 7	
北濱 央也	(北星) 0	16 - 21 8 - 21	2 東 大貴 (城南)

2回戦		試合番号 8	
袋井 由樹	(鹿島) 1	21 - 17 15 - 21 18 - 21	2 山崎 晃 (紫錦台)

2回戦		試合番号 9	
高木 太一	(辰口) 0	20 - 22 12 - 21	2 森 啓哉 (高松)

2回戦		試合番号 10	
多嶋 祥吾	(安宅) 2	21 - 13 18 - 21 21 - 3	1 杉本 亮磨 (宇ノ気)

2回戦		試合番号 11	
塚本 康典	(医王山) 0	17 - 21 15 - 21	2 日光 凌 (高岡)

準々決勝		試合番号 12	
神田 遼	(内灘) 2	21 - 13 21 - 15	0 堂本 貴公 (鹿島)

準々決勝		試合番号 13	
福村 勇	(美川) 0	11 - 21 12 - 21	2 東 大貴 (城南)

準々決勝		試合番号 14	
山崎 晃	(紫錦台) 2	21 - 16 24 - 22	0 森 啓哉 (高松)

準々決勝		試合番号 15	
多嶋 祥吾	(安宅) 0	16 - 21 13 - 21	2 日光 凌 (高岡)

準決勝		試合番号 16	
神田 遼	(内灘) 2	21 - 10 21 - 16	0 東 大貴 (城南)

準決勝		試合番号 17	
山崎 晃	(紫錦台) 0	17 - 21 13 - 21	2 日光 凌 (高岡)

決勝戦		試合番号 18	
神田 遼	(内灘) 2	21 - 13 21 - 19	0 日光 凌 (高岡)

第3代表決定戦		試合番号 19	
東 大貴	(城南) 0	18 - 21 8 - 21	2 山崎 晃 (紫錦台)

0		試合番号 20	
#N/A	#N/A	#N/A	#N/A

優勝	神田 遼	(内灘)
2位	日光 凌	(高岡)

3位	山崎 晃	(紫錦台)	(第3代表)
3位	東 大貴	(城南)	

1回戦		試合番号 1	
嶋 加奈子 (城南)	2	22 - 20 21 - 6	0
中野 真依 (片山津)			

1回戦		試合番号 2	
下田 郁香 (津幡)	2	21 - 9 13 - 21 21 - 16	1
坪口祐莉菜 (安宅)			

1回戦		試合番号 3	
下出 莉央 (内灘)	2	21 - 14 21 - 20	0
且味 里菜 (鹿島)			

1回戦		試合番号 4	
河崎屋久美 (山代)	2	21 - 7 21 - 6	0
宮地 実花 (野田)			

1回戦		試合番号 5	
向 奈美 (紫錦台)	0	14 - 21 11 - 21	2
竹多 由那 (松任)			

1回戦		試合番号 6	
和久 桃子 (美川)	2	16 - 21 21 - 17 21 - 12	1
宮田 真奈 (額)			

1回戦		試合番号 7	
宮下 文香 (能登島)	0	19 - 21 10 - 21	2
津田 紫織 (丸内)			

2回戦		試合番号 8	
芝野 真由 (高岡)	2	25 - 23 21 - 16	0
嶋 加奈子 (城南)			

2回戦		試合番号 9	
下田 郁香 (津幡)	2	16 - 21 21 - 13 21 - 17	1
若狭 由香 (中島)			

2回戦		試合番号 10	
吉森 朱里 (松任)	2	21 - 12 21 - 11	0
下出 莉央 (内灘)			

2回戦		試合番号 11	
河崎屋久美 (山代)	0	14 - 21 22 - 24	2
坂本 佳奈 (野田)			

2回戦		試合番号 12	
小路 優加 (医王山)	2	21 - 8 21 - 8	0
竹多 由那 (松任)			

2回戦		試合番号 13	
和久 桃子 (美川)	2	21 - 12 21 - 9	0
福原 美咲 (中島)			

2回戦		試合番号 14	
大畑 彩子 (宇ノ気)	1	21 - 14 18 - 21 11 - 21	2
幸塚 栞 (美川)			

2回戦		試合番号 15	
津田 紫織 (丸内)	0	6 - 21 6 - 21	2
長谷川由季 (額)			

準々決勝		試合番号 16	
芝野 真由 (高岡)	2	21 - 9 21 - 8	0
下田 郁香 (津幡)			

準々決勝		試合番号 17	
吉森 朱里 (松任)	2	21 - 19 21 - 9	0
坂本 佳奈 (野田)			

準々決勝		試合番号 18	
小路 優加 (医王山)	2	21 - 5 21 - 9	0
和久 桃子 (美川)			

準々決勝		試合番号 19	
幸塚 栞 (美川)	0	4 - 21 5 - 21	2
長谷川由季 (額)			

準決勝		試合番号 20	
芝野 真由 (高岡)	2	21 - 8 21 - 10	0
吉森 朱里 (松任)			

準決勝		試合番号 21	
小路 優加 (医王山)	1	16 - 21 21 - 19 11 - 21	2
長谷川由季 (額)			

決勝戦		試合番号 22	
芝野 真由 (高岡)	2	21 - 8 21 - 18	0
長谷川由季 (額)			

第3代表決定戦		試合番号 23	
吉森 朱里 (松任)	0	11 - 21 14 - 21	2
小路 優加 (医王山)			

0		試合番号 24	
#N/A	#N/A	#N/A	#N/A

優勝 芝野 真由 (高岡)
2位 長谷川由季 (額)

3位 小路 優加 (医王山)
3位 吉森 朱里 (松任)

(第3代表)

平成20年度 石川県中学校総合体育大会 第58回石川県中学校バドミントン大会 男子ダブルス

1回戦		試合番号 1	
米谷 拓稔 前田 航	(津幡) 2	21 - 5 21 - 14	0
宮本 隼輔 田村 尚也	(光野)		

1回戦		試合番号 2	
長田 修至 作井 祐太	(田鶴浜) 2	21 - 12 21 - 15	0
佐々木 迅人 平崎 暁	(松任)		

1回戦		試合番号 3	
西野 慶祐 久田健太郎	(小將町) 1	25 - 23 13 - 21 16 - 21	2
村田 裕輔 吉田 仁	(宇ノ気)		

1回戦		試合番号 4	
羽田 丞毅 宮前 大樹	(松任) 2	21 - 17 21 - 10	0
山田 佑介 小又 重利	(医王山)		

1回戦		試合番号 5	
樫田 柁平 可長 広輝	(城南) 2	21 - 17 21 - 18	0
濱崎 涼 錦川 雅一	(東部)		

1回戦		試合番号 6	
田村 祐人 塚本 拓也	(医王山) 2	21 - 12 21 - 15	0
大井 瑞輝 堂本 裕人	(鹿島)		

1回戦		試合番号 7	
上埜 江平 杉中 亮太	(紫錦台) 0	7 - 21 11 - 21	2
城戸 翔太 片山 貴元	(宇ノ気)		

準々決勝		試合番号 8	
宮田 康平 荒井 大輝	(犀生) 2	21 - 14 21 - 16	0
米谷 拓稔 前田 航	(津幡)		

準々決勝		試合番号 9	
長田 修至 作井 祐太	(田鶴浜) 1	14 - 21 21 - 19 13 - 21	2
村田 裕輔 吉田 仁	(宇ノ気)		

準々決勝		試合番号 10	
羽田 丞毅 宮前 大樹	(松任) 2	21 - 17 21 - 16	0
樫田 柁平 可長 広輝	(城南)		

準々決勝		試合番号 11	
田村 祐人 塚本 拓也	(医王山) 0	12 - 21 11 - 21	2
城戸 翔太 片山 貴元	(宇ノ気)		

準決勝		試合番号 12	
宮田 康平 荒井 大輝	(犀生) 2	22 - 20 19 - 21 21 - 15	1
村田 裕輔 吉田 仁	(宇ノ気)		

準決勝		試合番号 13	
羽田 丞毅 宮前 大樹	(松任) 1	19 - 21 21 - 13 19 - 21	2
城戸 翔太 片山 貴元	(宇ノ気)		

決勝戦		試合番号 14	
宮田 康平 荒井 大輝	(犀生) 0	17 - 21 22 - 24	2
城戸 翔太 片山 貴元	(宇ノ気)		

第3代表決定戦		試合番号 15	
村田 裕輔 吉田 仁	(宇ノ気) 0	17 - 21 19 - 21	2
羽田 丞毅 宮前 大樹	(松任)		

0		試合番号 16	
#N/A #N/A	#N/A	#N/A #N/A	#N/A

優勝 城戸 翔太・片山 貴元 (宇ノ気)
2位 宮田 康平・荒井 大輝 (犀生)

3位 羽田 丞毅・宮前 大樹 (松任) (第3代表)
3位 村田 裕輔・吉田 仁 (宇ノ気)

1回戦		試合番号 1	
徳坂 麻央 森吉 夏希	(医王山) 0	17 - 21 11 - 21	2
福本 千尋 根上 美和	(美川)		

1回戦		試合番号 2	
嶋 智子 山本 果那	(泉) 0	13 - 21 14 - 21	2
前中 郁美 平井 良枝	(美川)		

1回戦		試合番号 3	
桃井 里実 高畠 雅	(美川) 2	21 - 17 21 - 16	0
和田 理沙 平嶺 菜生	(兼六)		

1回戦		試合番号 4	
中嶋智佳子 高田 有菜	(紫錦台) 0	14 - 21 17 - 21	2
表 佳菜 西出 絢	(松陽)		

1回戦		試合番号 5	
尾小山実也 坂本 志帆	(高松) 0	10 - 21 13 - 21	2
明翫 侑沙 西方 結菜	(美川)		

1回戦		試合番号 6	
内田 琴絵 増田 純枝	(光野) 0	20 - 22 13 - 21	2
清水 美穂 徳野 郁美	(医王山)		

2回戦		試合番号 7	
橘 愛里 中村 未来	(高岡) 2	21 - 9 21 - 8	0
福本 千尋 根上 美和	(美川)		

2回戦		試合番号 8	
垣内 友里 山口 望美	(田鶴浜) 0	8 - 21 17 - 21	2
伊藤 楓 藪越あかね	(松陽)		

2回戦		試合番号 9	
上 由紀 福原なるみ	(中島) 0	12 - 21 10 - 21	2
前中 郁美 平井 良枝	(美川)		

2回戦		試合番号 10	
桃井 里実 高畠 雅	(美川) 1	21 - 13 20 - 22 13 - 21	2
山田 菜央 多田 彩花	(宇ノ気)		

2回戦		試合番号 11	
立道 彩希 坂本 貴恵	(中島) 2	21 - 15 24 - 22	0
表 佳菜 西出 絢	(松陽)		

2回戦		試合番号 12	
明翫 侑沙 西方 結菜	(美川) 0	15 - 21 13 - 21	2
畑 智実 長 真由子	(大徳)		

2回戦		試合番号 13	
中町 陽菜 吉田 伊希	(津幡南) 0	19 - 21 21 - 23	2
木下 実香 門馬 由佳	(高岡)		

2回戦		試合番号 14	
清水 美穂 徳野 郁美	(医王山) 2	21 - 17 21 - 17	0
篠原 貴江 明翫 綾	(美川)		

準々決勝		試合番号 15	
橘 愛里 中村 未来	(高岡) 2	21 - 14 21 - 13	0
伊藤 楓 藪越あかね	(松陽)		

準々決勝		試合番号 16	
前中 郁美 平井 良枝	(美川) 2	21 - 10 21 - 13	0
山田 菜央 多田 彩花	(宇ノ気)		

準々決勝		試合番号 17	
立道 彩希 坂本 貴恵	(中島) 1	18 - 21 21 - 16 11 - 21	2
畑 智実 長 真由子	(大徳)		

準々決勝		試合番号 18	
木下 実香 門馬 由佳	(高岡) 2	21 - 18 18 - 21 21 - 17	1
清水 美穂 徳野 郁美	(医王山)		

準決勝		試合番号 19	
橘 愛里 中村 未来	(高岡) 2	19 - 21 21 - 17 21 - 17	1
前中 郁美 平井 良枝	(美川)		

準決勝		試合番号 20	
畑 智実 長 真由子	(大徳) 2	21 - 13 21 - 16	0
木下 実香 門馬 由佳	(高岡)		

決勝戦		試合番号 21	
橘 愛里 中村 未来	(高岡) 2	21 - 9 21 - 19	0
畑 智実 長 真由子	(大徳)		

第3代表決定戦		試合番号 22	
前中 郁美 平井 良枝	(美川) 2	20 - 22 22 - 20 21 - 13	1
木下 実香 門馬 由佳	(高岡)		