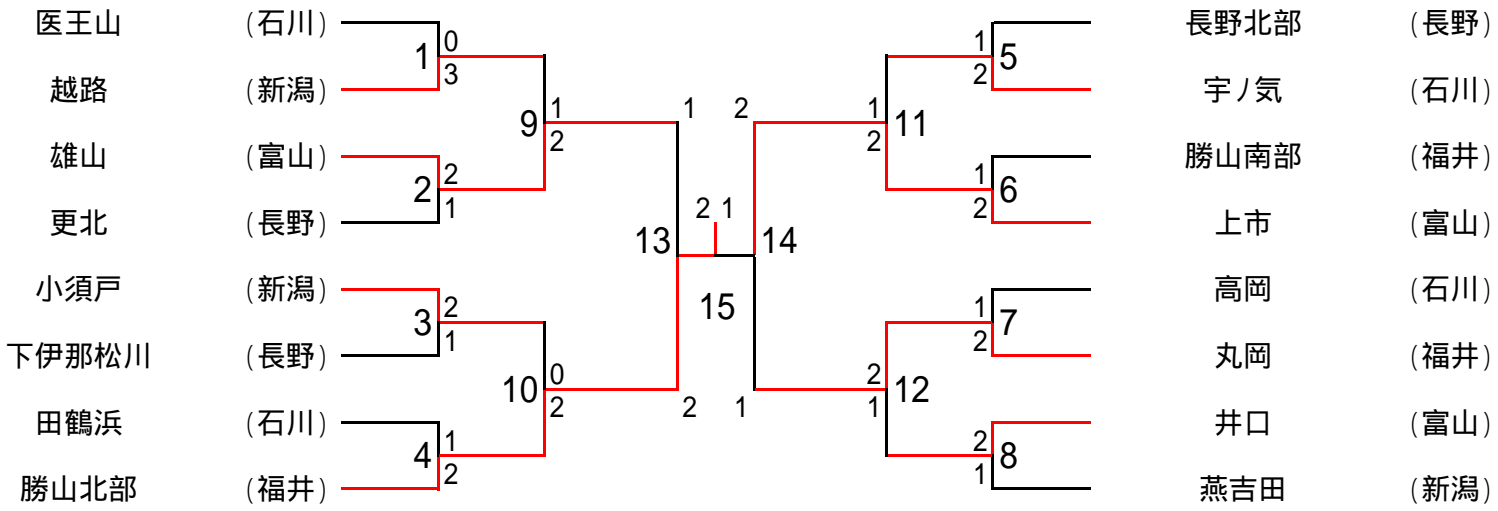
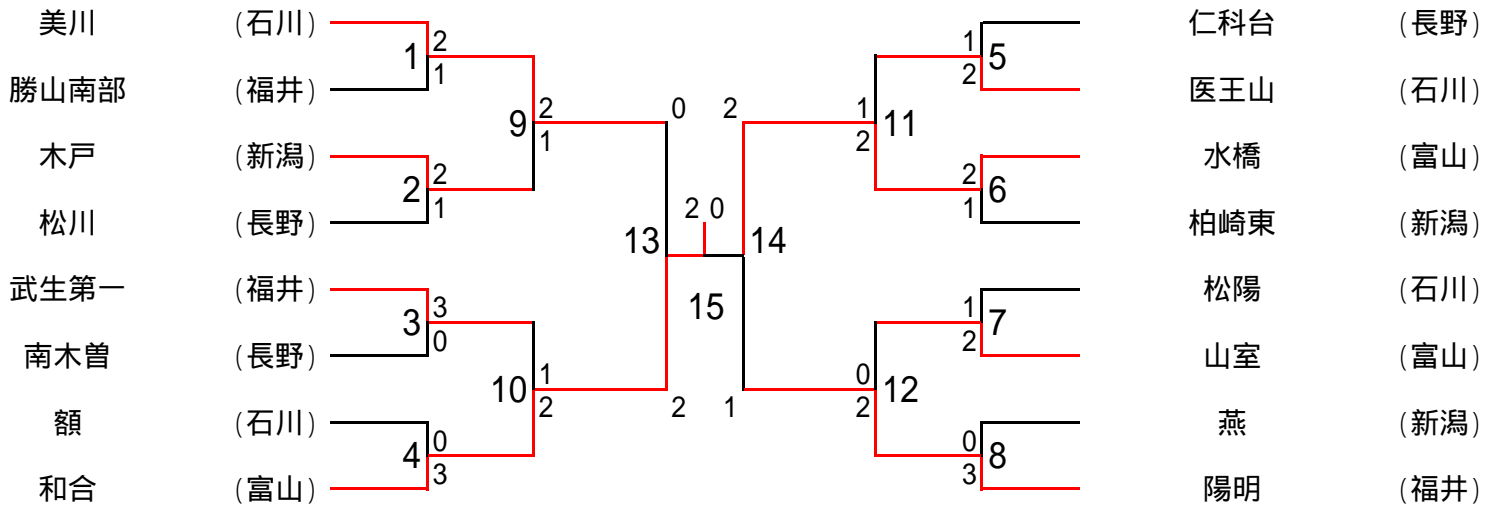


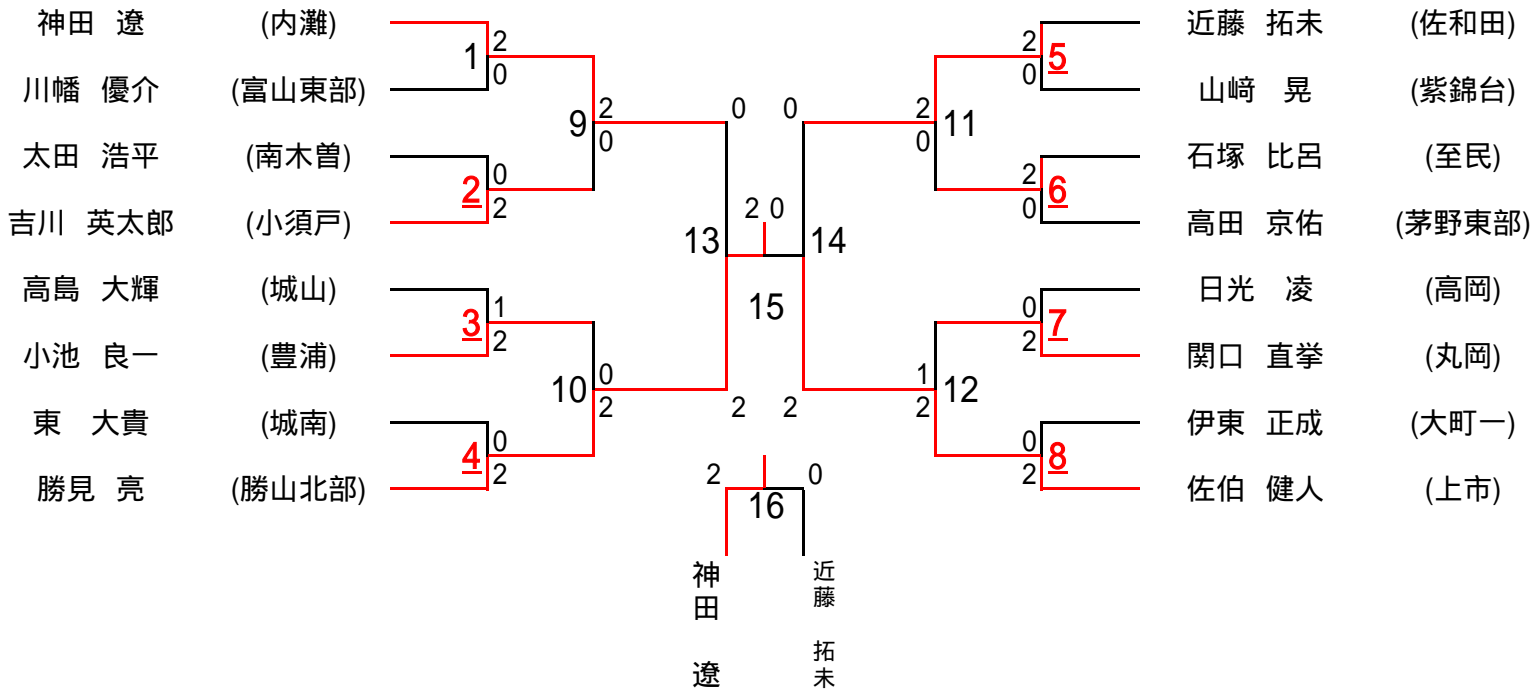
男子団体



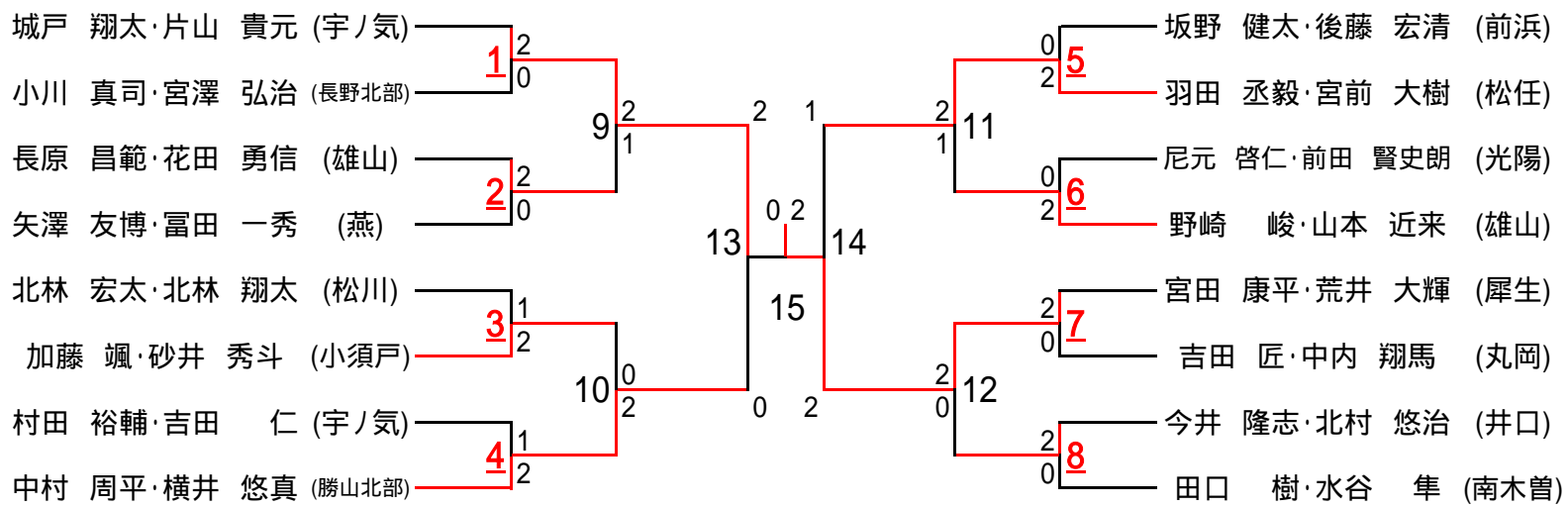
女子団体



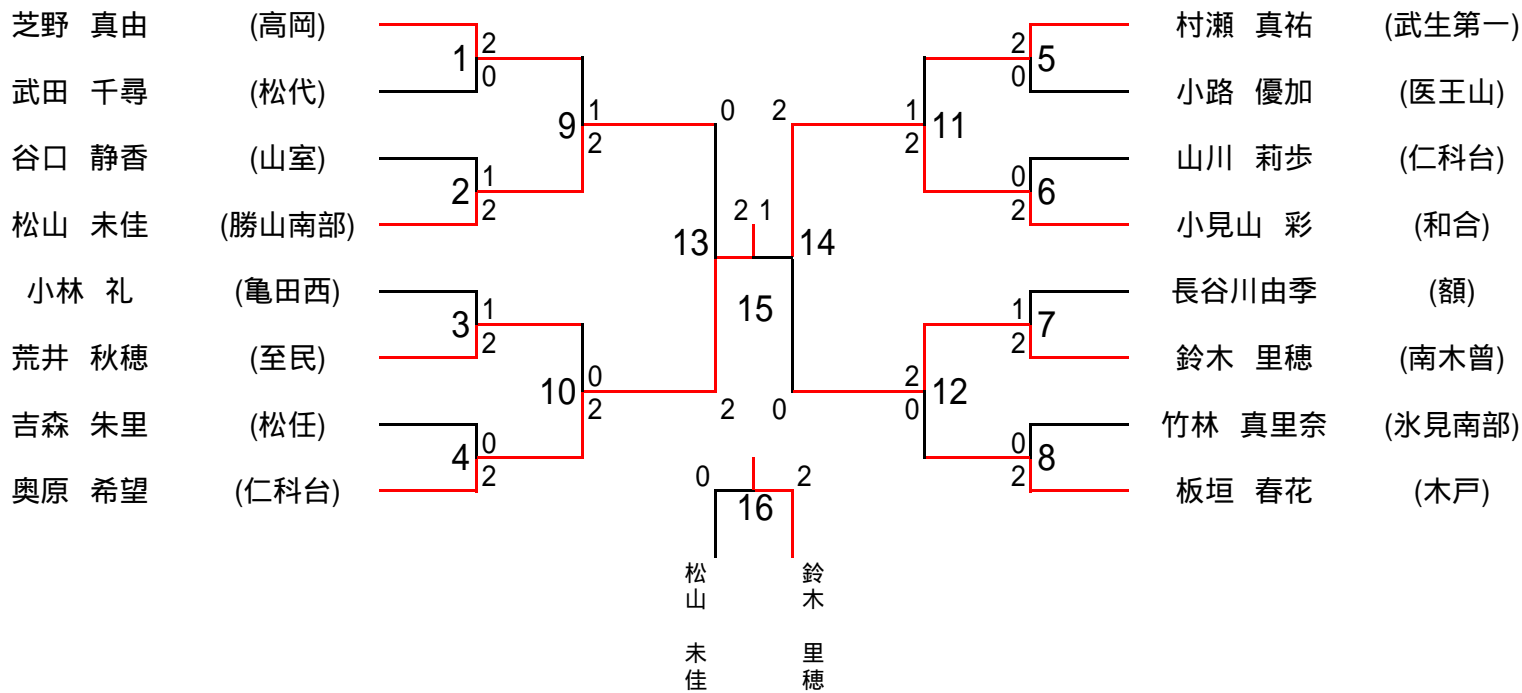
男子シングルス



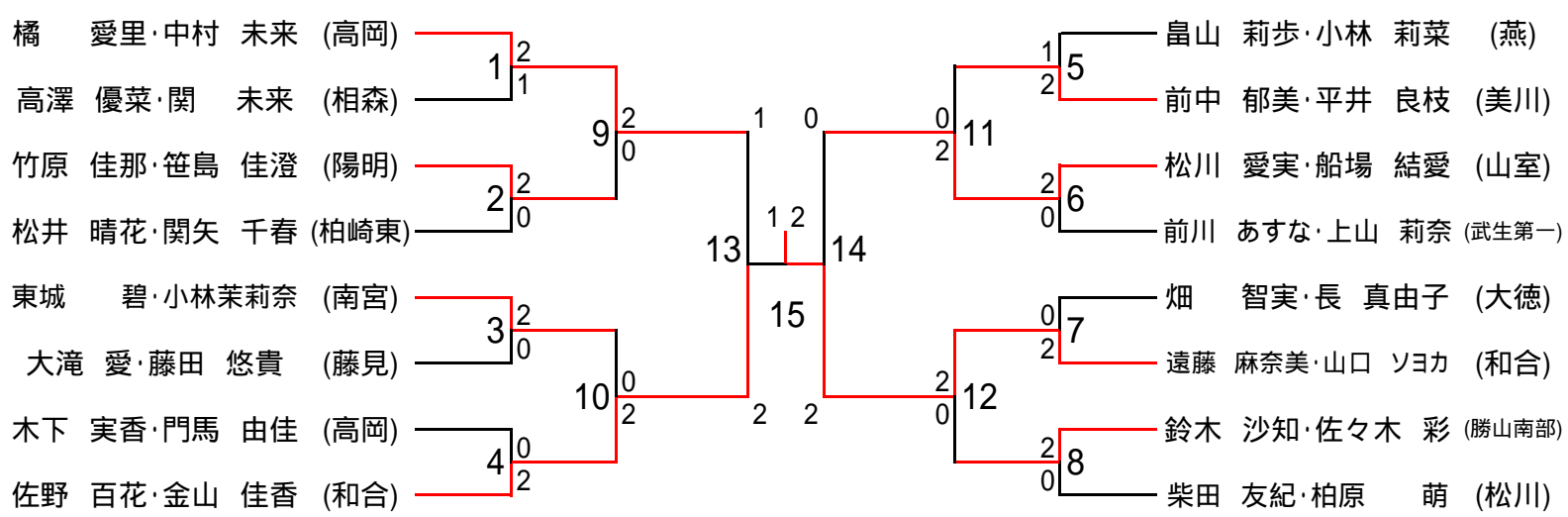
男子ダブルス



女子シングルス



女子ダブルス



1回戦		試合番号 1	
医王山 学校		0 - 3	越路 学校
複1	田村 祐人 塚本 拓也	1 1	25 - 27 21 - 9 19 - 21
単	塚本 康典	1	21 - 15 8 - 21 13 - 21
複2	山田 佑介 小又 重利	1 1	2 24 - 26 21 - 14 19 - 21
			本田明也 平林悟
			細川宗雄
			桑原大地 池田渉

1回戦		試合番号 2	
雄山 学校		2 - 1	更北 学校
複1	野崎 峻 山本 近来	2 0	21 - 18 21 - 10
単	広明 貴	0	13 - 21 19 - 21
複2	花田 勇信 長原 昌範	2 2	0 26 - 24 21 - 12
			久保田純平 込山 瑛人
			小山 哲司
			安藤 祐太 高山 諄也

1回戦		試合番号 3	
小須戸 学校		2 - 1	下伊那松川 学校
複1	石本大輝 高野雅裕	0	26 - 28 16 - 21
単	吉川英太郎	2	21 - 2 21 - 5
複2	加藤颯 砂井秀斗	2 2	0 21 - 6 21 - 11
			北林 翔太 宮下 俊希
			沢田 知樹
			北林 宏太 市岡 匡睦

1回戦		試合番号 4	
田鶴浜 学校		1 - 2	勝山北部 学校
複1	長田 修至 作井 祐太	0	10 - 21 12 - 21
単	大畠 拓磨	0	13 - 21 18 - 21
複2	卜部 丈聡 林 涼太	2 2	0 21 - 0 21 - 0
			中村周平 横井悠真
			勝見優希
			田中健悟 石井大翔

1回戦		試合番号 5	
長野北部 学校		1 - 2	宇ノ気 学校
複1	高橋 大樹 小林 隆祐	0	8 - 21 9 - 21
単	小川 真司	2	21 - 15 21 - 13
複2	宮澤 弘治 中澤 健人	1 1	2 21 - 18 17 - 21 15 - 21
			城戸 翔太 片山 貴元
			福井 孝延
			村田 裕輔 吉田 仁

1回戦		試合番号 6	
勝山南部 学校		1 - 2	上市 学校
複1	齋藤豪人 佐々木抄吾	2 0	21 - 17 21 - 10
単	杼木大翔	0	4 - 21 14 - 21
複2	千京拓寛 古谷大貴	0 0	2 13 - 21 21 - 23
			谷口 友章 平井 貴大
			佐伯 健人
			中島 万将 山村 祐樹

1回戦		試合番号 7	
高岡 学校		1 - 2	丸岡 学校
複1	日光 凌 丸山諒一郎	1 1	2 21 - 19 17 - 21 13 - 21
単	岸 健次	0	8 - 21 3 - 21
複2	河江 壮哉 牧畠 秀樹	2 2	0 21 - 16 21 - 18
			吉田匠 中内翔馬
			関口直拳
			藏谷 亮 山澤諒平

1回戦		試合番号 8	
井口 学校		2 - 1	燕吉田 学校
複1	澤田 圭介 高崎 雄介	0 0	2 12 - 21 12 - 21
単	澁谷 賢照	2	21 - 14 21 - 13
複2	今井 隆志 北村 悠治	2 2	0 21 - 11 21 - 17
			長谷川由弥 星野侑
			高畑巧
			竹内紳悟 西村昌志

準々決勝		試合番号 9	
越路 学校		1 - 2	雄山 学校
複1	本田明也 平林悟	1	2 13 - 21 22 - 20 18 - 21
単	細川宗雄	2	21 - 12 21 - 11
複2	桑原大地 池田渉	0 0	2 18 - 21 19 - 21
			野崎 峻 山本 近来
			武田雄太郎
			花田 勇信 長原 昌範

準々決勝		試合番号 10	
小須戸 学校		0 - 2	勝山北部 学校
複1	石本大輝 高野雅裕	0 0	2 5 - 21 5 - 21
単	吉川英太郎	1	21 - 18 8 - 21 18 - 21
複2	加藤颯 砂井秀斗	- -	- -
			中村周平 横井悠真
			勝見亮
			田中健悟 石井大翔

準々決勝		試合番号 11	
宇ノ気 学校 1 - 2		上市 学校	
複1	城戸 翔太 片山 貴元	2	21 - 7 21 - 17 0
単	杉本 亮磨	0	10 - 21 9 - 21 -
複2	村田 裕輔 吉田 仁	0	17 - 21 11 - 21 -
複1	谷口 友章 平井 貴大	0	
単	山村 祐樹	2	
複2	佐伯 健人 中島 万将	2	

準々決勝		試合番号 12	
丸岡 学校 2 - 1		井口 学校	
複1	藏谷 亮 山澤諒平	1	24 - 22 7 - 21 11 - 21
単	関口直拳	2	21 - 3 21 - 10 -
複2	吉田匠 中内翔馬	2	12 - 21 21 - 11 21 - 12
複1	今井 隆志 北村 悠治	2	
単	高崎 雄介	0	
複2	澤田 圭介 澁谷 賢照	1	

準決勝		試合番号 13	
雄山 学校 1 - 2		勝山北部 学校	
複1	野崎 峻 山本 近来	2	21 - 19 22 - 20 -
単	浅井 康平	0	7 - 21 9 - 21 -
複2	花田 勇信 長原 昌範	0	6 - 21 16 - 21 -
複1	田中健悟 石井大翔	0	
単	勝見亮	2	
複2	中村周平 横井悠真	2	

準決勝		試合番号 14	
上市 学校 2 - 1		丸岡 学校	
複1	佐伯 健人 中島 万将	2	21 - 15 21 - 18 -
単	中島 未公	0	9 - 21 12 - 21 -
複2	山村 祐樹 谷口 友章	2	25 - 23 21 - 17 -
複1	吉田匠 中内翔馬	0	
単	関口直拳	2	
複2	藏谷 亮 山澤諒平	0	

決勝戦		試合番号 15	
勝山北部 学校 2 - 1		上市 学校	
複1	田中健悟 勝見優希	0	18 - 21 12 - 21 -
単	勝見亮	2	21 - 8 21 - 7 -
複2	中村周平 横井悠真	2	23 - 21 21 - 10 -
複1	佐伯 健人 中島 万将	2	
単	中島 未公	0	
複2	山村 祐樹 谷口 友章	0	

0		試合番号 16	
学校 -		学校	
複1	#N/A #N/A	-	#N/A #N/A
単	#N/A	-	#N/A
複2	#N/A #N/A	-	#N/A #N/A

優勝	勝山北部	(福井)
2位	上市	(富山)

3位	雄山	(富山)
3位	丸岡	(福井)

1回戦		試合番号 1	
美川 学校		2 - 1	勝山南部 学校
複1	篠原 貴江 平井 良枝	2	21 - 17 21 - 15 0
単	幸塚 栞	0	16 - 21 9 - 21 -
複2	明翫 綾 前中 郁美	2	21 - 9 21 - 18 0
	山内由紀 中村美輝		
	松山未佳		
	鈴木沙知 佐々木彩		

1回戦		試合番号 2	
木戸 学校		2 - 1	松川 学校
複1	高橋彩 加賀田紗千恵	0	15 - 21 5 - 21 -
単	板垣春花	2	19 - 21 21 - 14 21 - 15
複2	斉藤花菜 渋谷苑未	2	21 - 5 21 - 6 -
	奥原 通歌 柏原 萌	2	
	柴田 友紀	1	
	荒井美沙季 宮田 愛美	0	

1回戦		試合番号 3	
武生第一 学校		3 - 0	南木曾 学校
複1	前川あすな 上山 莉奈	2	21 - 17 21 - 12 0
単	村瀬 真祐	2	21 - 2 21 - 2 -
複2	岡田優美香 宮園このみ	2	21 - 12 21 - 8 0
	松瀬絵理奈 鈴木 里穂		
	和田奈々美		
	矢澤 未来 上野 由希子		

1回戦		試合番号 4	
額 学校		0 - 3	和合 学校
複1	菊池 礼恵 長船 綾佳	0	9 - 21 14 - 21 -
単	長谷川由季	0	11 - 21 14 - 21 -
複2	築山 若奈 宮田 真奈	0	12 - 21 11 - 21 -
	佐野 百花 金山 佳香	2	
	小見山 彩	2	
	遠藤 麻奈美 山口ソヨカ	2	

1回戦		試合番号 5	
仁科台 学校		1 - 2	医王山 学校
複1	奥原 希望 戸谷 夏美	2	13 - 21 21 - 15 21 - 18
単	降旗 梓	0	6 - 21 8 - 21 -
複2	遠山 友梨 横川 侑香	0	11 - 21 12 - 21 -
	清水 美穂 徳野 郁美	1	
	小路 優加	2	
	徳坂 麻央 森吉 夏希	2	

1回戦		試合番号 6	
水橋 学校		2 - 1	柏崎東 学校
複1	野上 碧水 老本美和子	2	21 - 18 21 - 9 -
単	尾島 春香	0	9 - 21 20 - 22 -
複2	中尾 美穂 相澤 希	2	21 - 15 21 - 15 -
	松井晴花 関矢千春	0	
	町田莉奈	2	
	阿部美里 池嶋花織	0	

1回戦		試合番号 7	
松陽 学校		1 - 2	山室 学校
複1	伊藤 楓 藪越あかね	2	21 - 17 21 - 17 -
単	山村あかね	0	8 - 21 5 - 21 -
複2	表 佳菜 西出 絢	0	14 - 21 17 - 21 -
	杉本 茉由 石坂 未有	0	
	谷口 静香	2	
	松川 愛実 船場 結愛	2	

1回戦		試合番号 8	
燕 学校		0 - 3	陽明 学校
複1	畠山莉歩 小林莉菜	0	18 - 21 12 - 21 -
単	大原りさ	0	12 - 21 10 - 21 -
複2	野島菜央 丸山千夏	0	18 - 21 20 - 22 -
	竹原佳那 笹島佳澄	2	
	眞柄友美	2	
	綿矢汐里 吉田瑞葵	2	

準々決勝		試合番号 9	
美川 学校		2 - 1	木戸 学校
複1	篠原 貴江 平井 良枝	2	21 - 9 21 - 5 -
単	幸塚 栞	1	21 - 9 15 - 21 15 - 21
複2	明翫 綾 前中 郁美	2	17 - 21 21 - 17 21 - 14
	大貫麗香 高橋彩	0	
	板垣春花	2	
	斉藤花菜 渋谷苑未	1	

準々決勝		試合番号 10	
武生第一 学校		1 - 2	和合 学校
複1	岡田優美香 宮園このみ	0	14 - 21 17 - 21 -
単	村瀬 真祐	2	17 - 21 21 - 19 21 - 18
複2	前川あすな 上山 莉奈	0	8 - 21 13 - 21 -
	佐野 百花 金山 佳香	2	
	小見山 彩	1	
	遠藤 麻奈美 山口ソヨカ	2	

準々決勝		試合番号 11			
医王山 学校 1 - 2		水橋 学校			
複1	清水 美穂 徳野 郁美	0	14 - 21 23 - 25	2	野上 碧水 老本美和子
単	小路 優加	2	21 - 11 21 - 7	0	尾島 春香
複2	徳坂 麻央 森吉 夏希	0	13 - 21 8 - 21	2	相澤 希 中尾 美穂

準々決勝		試合番号 12			
山室 学校 0 - 2		陽明 学校			
複1	杉本 菜由 石坂 未有	1	21 - 17 12 - 21 10 - 21	2	竹原佳那 綿矢汐里
単	谷口 静香	1	21 - 17 19 - 21 22 - 24	2	眞柄友美
複2	松川 愛実 船場 結愛		- -		笹島佳澄 吉田瑞葵

準決勝		試合番号 13			
美川 学校 0 - 2		和合 学校			
複1	篠原 貴江 平井 良枝	1	13 - 21 21 - 17 10 - 21	2	佐野 百花 金山 佳香
単	幸塚 栞	0	9 - 21 6 - 21	2	小見山 彩
複2	明翫 綾 前中 郁美		- -		遠藤 麻奈美 山口ソヨカ

準決勝		試合番号 14			
水橋 学校 2 - 1		陽明 学校			
複1	野上 碧水 老本美和子	2	21 - 18 16 - 21 21 - 15	1	竹原佳那 笹島佳澄
単	尾島 春香	0	12 - 21 5 - 21	2	眞柄友美
複2	中尾 美穂 相澤 希	2	13 - 21 22 - 20 21 - 19	1	綿矢汐里 吉田瑞葵

決勝戦		試合番号 15			
和合 学校 2 - 0		水橋 学校			
複1	遠藤 麻奈美 山口ソヨカ	2	21 - 18 21 - 10	0	野上 碧水 老本美和子
単	小見山 彩	2	21 - 7 21 - 9	0	尾島 春香
複2	佐野 百花 金山 佳香		- -		中尾 美穂 相澤 希

0		試合番号 16			
学校 -		学校			
複1	#N/A #N/A		- -		#N/A #N/A
単	#N/A		- -		#N/A
複2	#N/A #N/A		- -		#N/A #N/A

優勝	和合	(富山)
2位	水橋	(富山)

3位	美川	(石川)
3位	陽明	(福井)

第29回 北信越中学校総合競技大会 バドミントン競技 男子シングルス

1回戦		試合番号 1	
神田 遼 (内灘)	2	21 - 12 21 - 6	0
川幡 優介 (富山東部)			

1回戦		試合番号 2	
太田 浩平 (南木曾)	0	10 - 21 17 - 21	2
吉川 英太郎 (小須戸)			

1回戦		試合番号 3	
高島 大輝 (城山)	1	21 - 12 17 - 21 20 - 22	2
小池 良一 (豊浦)			

1回戦		試合番号 4	
東 大貴 (城南)	0	8 - 21 16 - 21	2
勝見 亮 (勝山北部)			

1回戦		試合番号 5	
近藤 拓未 (佐和田)	2	21 - 10 21 - 15	0
山崎 晃 (紫錦台)			

1回戦		試合番号 6	
石塚 比呂 (至民)	2	21 - 15 21 - 17	0
高田 京佑 (茅野東部)			

1回戦		試合番号 7	
日光 凌 (高岡)	0	14 - 21 18 - 21	2
関口 直拳 (丸岡)			

1回戦		試合番号 8	
伊東 正成 (大町一)	0	11 - 21 14 - 21	2
佐伯 健人 (上市)			

準々決勝		試合番号 9	
神田 遼 (内灘)	2	21 - 13 21 - 16	0
吉川 英太郎 (小須戸)			

準々決勝		試合番号 10	
小池 良一 (豊浦)	0	15 - 21 8 - 21	2
勝見 亮 (勝山北部)			

準々決勝		試合番号 11	
近藤 拓未 (佐和田)	2	21 - 16 21 - 17	0
石塚 比呂 (至民)			

準々決勝		試合番号 12	
関口 直拳 (丸岡)	1	21 - 12 14 - 21 12 - 21	2
佐伯 健人 (上市)			

準決勝		試合番号 13	
神田 遼 (内灘)	0	18 - 21 10 - 21	2
勝見 亮 (勝山北部)			

準決勝		試合番号 14	
近藤 拓未 (佐和田)	0	18 - 21 16 - 21	2
佐伯 健人 (上市)			

決勝戦		試合番号 15	
勝見 亮 (勝山北部)	2	21 - 16 21 - 15	0
佐伯 健人 (上市)			

第3代表決定戦		試合番号 16	
神田 遼 (内灘)	2	21 - 11 22 - 20	0
近藤 拓未 (佐和田)			

第29回 北信越中学校総合競技大会 バドミントン競技 男子ダブルス

1回戦		試合番号 1	
城戸 翔太 片山 貴元	(宇ノ気) 2	21 - 11 21 - 8	0
小川 真司 宮澤 弘治	(長野北部)		

1回戦		試合番号 2	
長原 昌範 花田 勇信	(雄山) 2	21 - 17 21 - 11	0
矢澤 友博 富田 一秀	(燕)		

1回戦		試合番号 3	
北林 宏太 北林 翔太	(松川) 1	22 - 20 12 - 21 11 - 21	2
加藤 颯 砂井 秀斗	(小須戸)		

1回戦		試合番号 4	
村田 裕輔 吉田 仁	(宇ノ気) 1	12 - 21 21 - 13 15 - 21	2
中村 周平 横井 悠真	(勝山北部)		

1回戦		試合番号 5	
坂野 健大 後藤 宏清	(前浜) 0	13 - 21 21 - 23	2
羽田 丞毅 宮前 大樹	(松任)		

1回戦		試合番号 6	
尼元 啓仁 前田 賢史朗	(光陽) 0	15 - 21 16 - 21	2
野崎 峻 山本 近来	(雄山)		

1回戦		試合番号 7	
宮田 康平 荒井 大輝	(犀生) 2	21 - 19 21 - 16	0
吉田 匠 中内 翔馬	(丸岡)		

1回戦		試合番号 8	
今井 隆志 北村 悠治	(井口) 2	21 - 15 21 - 10	0
田口 樹 水谷 隼	(南木曾)		

準々決勝		試合番号 9	
城戸 翔太 片山 貴元	(宇ノ気) 2	15 - 21 21 - 10 21 - 19	1
長原 昌範 花田 勇信	(雄山)		

準々決勝		試合番号 10	
加藤 颯 砂井 秀斗	(小須戸) 0	13 - 21 18 - 21	2
中村 周平 横井 悠真	(勝山北部)		

準々決勝		試合番号 11	
羽田 丞毅 宮前 大樹	(松任) 2	21 - 16 19 - 21 23 - 21	1
野崎 峻 山本 近来	(雄山)		

準々決勝		試合番号 12	
宮田 康平 荒井 大輝	(犀生) 2	23 - 21 21 - 7	0
今井 隆志 北村 悠治	(井口)		

準決勝		試合番号 13	
城戸 翔太 片山 貴元	(宇ノ気) 2	21 - 15 21 - 12	0
中村 周平 横井 悠真	(勝山北部)		

準決勝		試合番号 14	
羽田 丞毅 宮前 大樹	(松任) 1	21 - 19 13 - 21 14 - 21	2
宮田 康平 荒井 大輝	(犀生)		

決勝戦		試合番号 15	
城戸 翔太 片山 貴元	(宇ノ気) 0	18 - 21 14 - 21	2
宮田 康平 荒井 大輝	(犀生)		

0		試合番号 16	
#N/A #N/A	#N/A	#N/A #N/A	#N/A

優勝 宮田 康平・荒井 大輝 (犀生)
2位 城戸 翔太・片山 貴元 (宇ノ気)

3位 中村 周平・横井 悠真 (勝山北部)
3位 羽田 丞毅・宮前 大樹 (松任)

第29回 北信越中学校総合競技大会 バドミントン競技 女子シングルス

1回戦		試合番号 1	
芝野 真由 (高岡)	2	21 - 16 21 - 19 -	0 武田 千尋 (松代)

1回戦		試合番号 2	
谷口 静香 (山室)	1	21 - 10 15 - 21 15 - 21	2 松山 未佳 (勝山南部)

1回戦		試合番号 3	
小林 礼 (亀田西)	1	21 - 8 18 - 21 19 - 21	2 荒井 秋穂 (至民)

1回戦		試合番号 4	
吉森 朱里 (松任)	0	7 - 21 5 - 21 -	2 奥原 希望 (仁科台)

1回戦		試合番号 5	
村瀬 真祐 (武生第一)	2	21 - 16 21 - 17 -	0 小路 優加 (医王山)

1回戦		試合番号 6	
山川 莉歩 (仁科台)	0	9 - 21 18 - 21 -	2 小見山 彩 (和合)

1回戦		試合番号 7	
長谷川由季 (額)	1	21 - 19 18 - 21 23 - 25	2 鈴木 里穂 (南木曾)

1回戦		試合番号 8	
竹林 真里奈 (氷見南部)	0	17 - 21 14 - 21 -	2 板垣 春花 (木戸)

準々決勝		試合番号 9	
芝野 真由 (高岡)	1	18 - 21 21 - 8 14 - 21	2 松山 未佳 (勝山南部)

準々決勝		試合番号 10	
荒井 秋穂 (至民)	0	12 - 21 7 - 21 -	2 奥原 希望 (仁科台)

準々決勝		試合番号 11	
村瀬 真祐 (武生第一)	1	19 - 21 21 - 16 18 - 21	2 小見山 彩 (和合)

準々決勝		試合番号 12	
鈴木 里穂 (南木曾)	2	22 - 20 21 - 14 -	0 板垣 春花 (木戸)

準決勝		試合番号 13	
松山 未佳 (勝山南部)	0	12 - 21 8 - 21 -	2 奥原 希望 (仁科台)

準決勝		試合番号 14	
小見山 彩 (和合)	2	21 - 13 21 - 15 -	0 鈴木 里穂 (南木曾)

決勝戦		試合番号 15	
奥原 希望 (仁科台)	2	21 - 10 18 - 21 21 - 10	1 小見山 彩 (和合)

第3代表決定戦		試合番号 16	
松山 未佳 (勝山南部)	0	21 - 23 11 - 21 -	2 鈴木 里穂 (南木曾)

第29回 北信越中学校総合競技大会 バドミントン競技 女子ダブルス

1回戦		試合番号 1	
橘 愛里 中村 未来	(高岡) 2	17 - 21 21 - 7 21 - 10	1 高澤 優菜 関 未来
			(相森)

1回戦		試合番号 2	
竹原 佳那 笹島 佳澄	(陽明) 2	21 - 10 21 - 10 -	0 松井 晴花 関矢 千春
			(柏崎東)

1回戦		試合番号 3	
東城 碧 小林茉莉奈	(南宮) 2	21 - 17 21 - 9 -	0 大滝 愛 藤田 悠貴
			(藤見)

1回戦		試合番号 4	
木下 実香 門馬 由佳	(高岡) 0	11 - 21 8 - 21 -	2 佐野 百花 金山 佳香
			(和合)

1回戦		試合番号 5	
畠山 莉歩 小林 莉菜	(燕) 1	16 - 21 21 - 18 17 - 21	2 前中 郁美 平井 良枝
			(美川)

1回戦		試合番号 6	
松川 愛実 船場 結愛	(山室) 2	21 - 16 21 - 19 -	0 前川 あすな 上山 莉奈
			(武生第一)

1回戦		試合番号 7	
畑 智実 長 真由子	(大徳) 0	8 - 21 7 - 21 -	2 遠藤 麻奈美 山口 ソヨカ
			(和合)

1回戦		試合番号 8	
鈴木 沙知 佐々木 彩	(勝山南部) 2	21 - 18 21 - 12 -	0 柴田 友紀 柏原 萌
			(松川)

準々決勝		試合番号 9	
橘 愛里 中村 未来	(高岡) 2	21 - 12 21 - 16 -	0 竹原 佳那 笹島 佳澄
			(陽明)

準々決勝		試合番号 10	
東城 碧 小林茉莉奈	(南宮) 0	18 - 21 11 - 21 -	2 佐野 百花 金山 佳香
			(和合)

準々決勝		試合番号 11	
前中 郁美 平井 良枝	(美川) 0	18 - 21 13 - 21 -	2 松川 愛実 船場 結愛
			(山室)

準々決勝		試合番号 12	
遠藤 麻奈美 山口 ソヨカ	(和合) 2	21 - 19 21 - 9 -	0 鈴木 沙知 佐々木 彩
			(勝山南部)

準決勝		試合番号 13	
橘 愛里 中村 未来	(高岡) 1	16 - 21 28 - 26 8 - 21	2 佐野 百花 金山 佳香
			(和合)

準決勝		試合番号 14	
松川 愛実 船場 結愛	(山室) 0	9 - 21 7 - 21 -	2 遠藤 麻奈美 山口 ソヨカ
			(和合)

決勝戦		試合番号 15	
佐野 百花 金山 佳香	(和合) 1	21 - 11 20 - 22 15 - 21	2 遠藤 麻奈美 山口 ソヨカ
			(和合)

0		試合番号 16	
#N/A #N/A	#N/A	#N/A #N/A	#N/A

優勝 遠藤 麻奈美・山口 ソヨカ (和合)
2位 佐野 百花・金山 佳香 (和合)

3位 橘 愛里・中村 未来 (高岡)
3位 松川 愛実・船場 結愛 (山室)