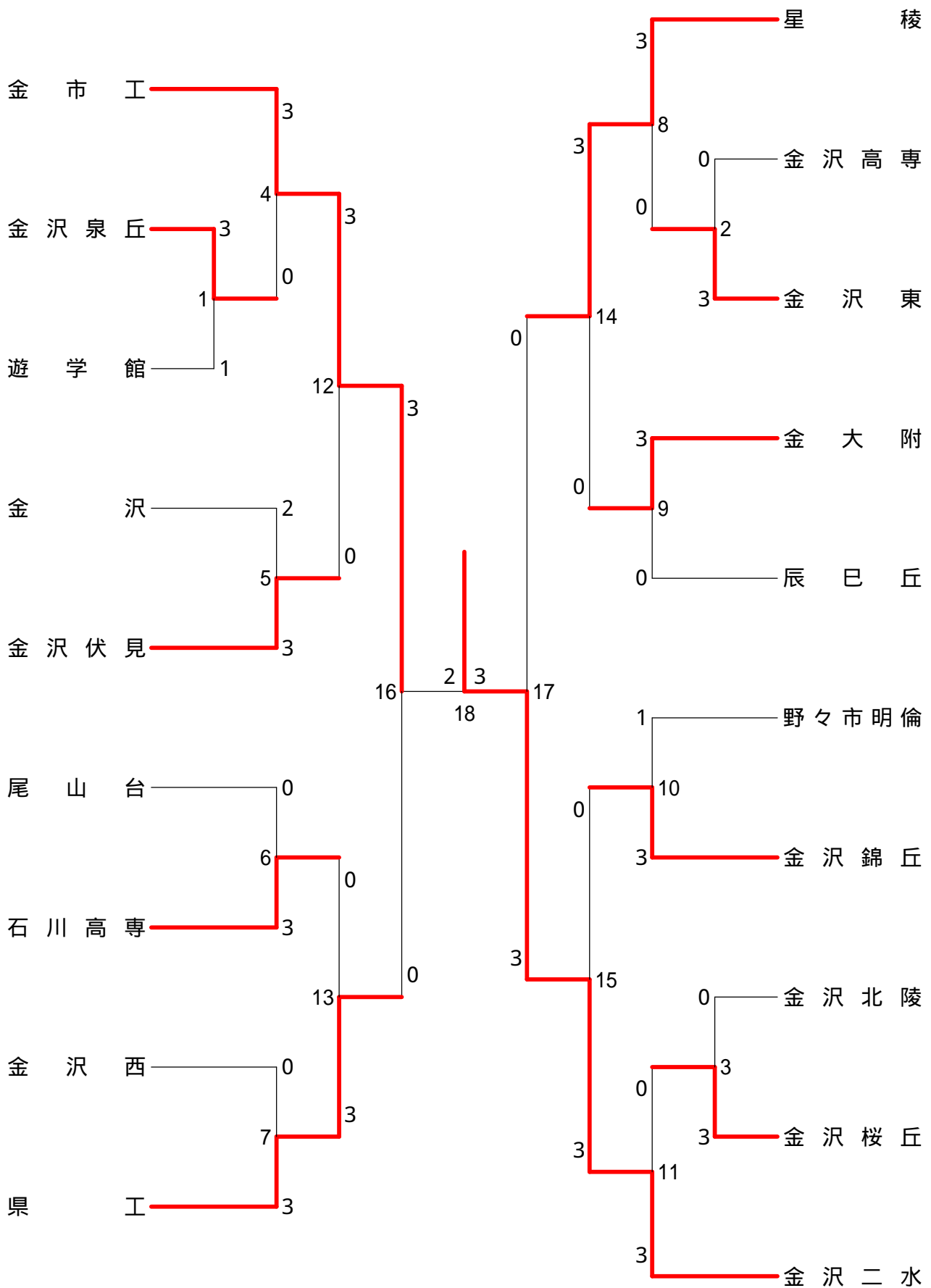
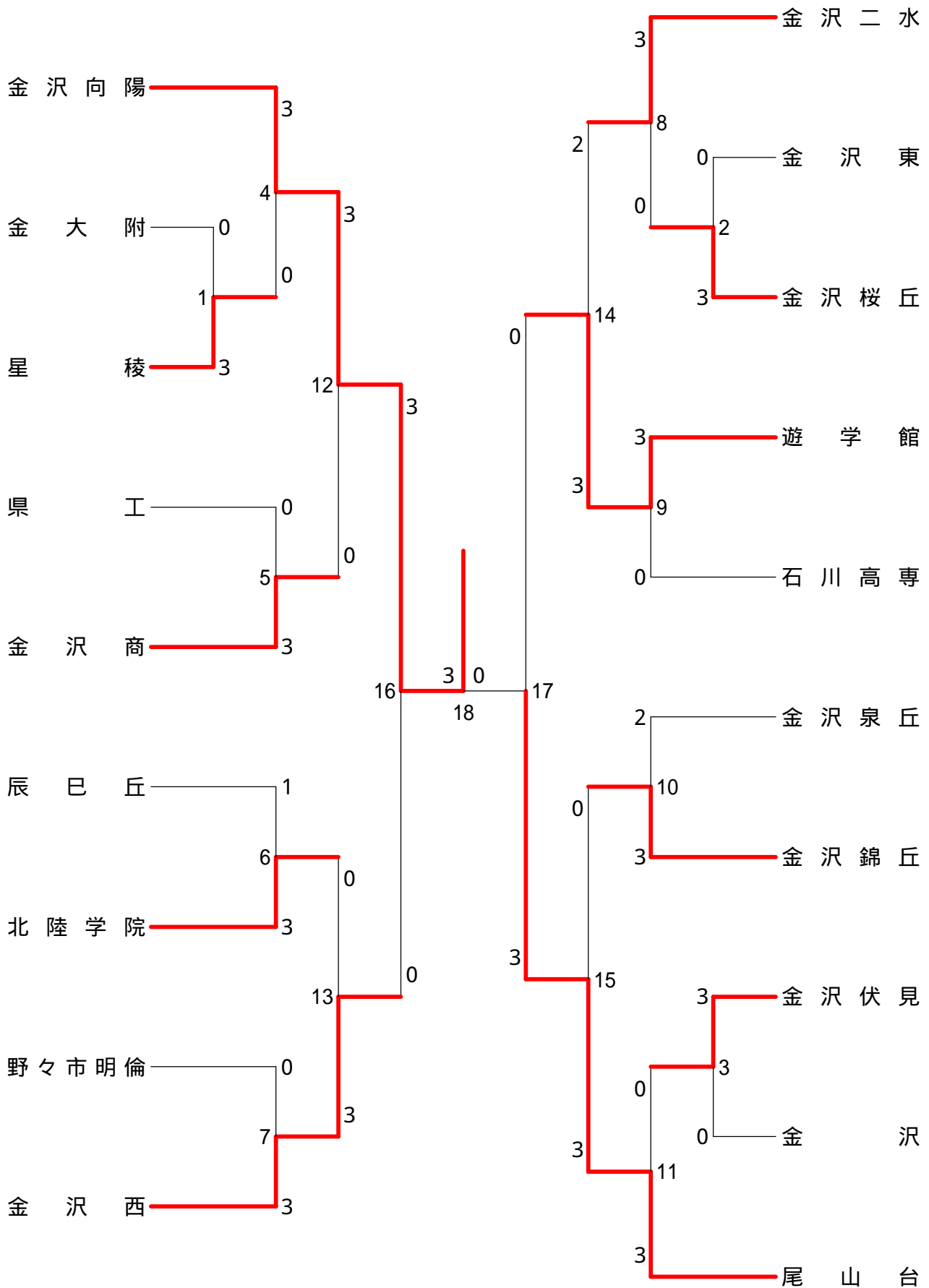


男子団体



女子団体



<p>試合番号 MT - 1</p> <p>金沢泉丘 3 - 1 遊学館</p> <p>塩本 2 $\left(\begin{smallmatrix} 21-7 \\ 21-14 \end{smallmatrix}\right)$ 0 北川</p> <p>小林 2 $\left(\begin{smallmatrix} 21-10 \\ 21-14 \end{smallmatrix}\right)$ 0 木村</p> <p>佐々木 0 $\left(\begin{smallmatrix} 21-23 \\ 13-21 \end{smallmatrix}\right)$ 2 磯松</p> <p>小林 2 $\left(\begin{smallmatrix} 21-10 \\ 21-7 \end{smallmatrix}\right)$ 0 木村</p> <p>田中 $\left(\begin{smallmatrix} \\ \end{smallmatrix}\right)$ 高平</p>	<p>試合番号 MT - 2</p> <p>金沢東 3 - 0 金沢高専</p> <p>中川友郎 2 $\left(\begin{smallmatrix} 21-8 \\ 21-7 \end{smallmatrix}\right)$ 0 荒尾</p> <p>中川誠太郎 2 $\left(\begin{smallmatrix} 21-13 \\ 21-8 \end{smallmatrix}\right)$ 0 吉田</p> <p>宮川 2 $\left(\begin{smallmatrix} 21-11 \\ 21-12 \end{smallmatrix}\right)$ 0 塩田</p> <p>紺谷 2 $\left(\begin{smallmatrix} 21-11 \\ 21-12 \end{smallmatrix}\right)$ 0 坂野</p> <p>中川友郎 $\left(\begin{smallmatrix} \\ \end{smallmatrix}\right)$ 荒尾</p> <p>川淵 $\left(\begin{smallmatrix} \\ \end{smallmatrix}\right)$ 下原</p>	<p>試合番号 MT - 3</p> <p>金沢桜丘 3 - 0 金沢北陵</p> <p>和田 2 $\left(\begin{smallmatrix} 21-13 \\ 21-18 \end{smallmatrix}\right)$ 0 竹林</p> <p>山本 2 $\left(\begin{smallmatrix} 21-13 \\ 21-15 \end{smallmatrix}\right)$ 0 池田</p> <p>西村 2 $\left(\begin{smallmatrix} 21-4 \\ 21-5 \end{smallmatrix}\right)$ 0 近村</p> <p>和田 $\left(\begin{smallmatrix} \\ \end{smallmatrix}\right)$ 泉</p> <p>山本 $\left(\begin{smallmatrix} \\ \end{smallmatrix}\right)$ 竹林</p>
<p>試合番号 MT - 4</p> <p>金市工 3 - 0 金沢泉丘</p> <p>辻新 2 $\left(\begin{smallmatrix} 21-7 \\ 21-6 \end{smallmatrix}\right)$ 0 塩本</p> <p>徳田 2 $\left(\begin{smallmatrix} 21-7 \\ 21-7 \end{smallmatrix}\right)$ 0 浅井</p> <p>世戸 2 $\left(\begin{smallmatrix} 22-24 \\ 21-13 \\ 21-18 \end{smallmatrix}\right)$ 1 小林</p> <p>三浦 $\left(\begin{smallmatrix} \\ \end{smallmatrix}\right)$ 田中</p> <p>徳田 $\left(\begin{smallmatrix} \\ \end{smallmatrix}\right)$ 塩本</p>	<p>試合番号 MT - 5</p> <p>金沢伏見 3 - 2 金沢</p> <p>高山 $\left(\begin{smallmatrix} \\ \end{smallmatrix}\right)$ X 池田</p> <p>高島 2 $\left(\begin{smallmatrix} 13-21 \\ 16-21 \end{smallmatrix}\right)$ 2 山下</p> <p>道杉 2 $\left(\begin{smallmatrix} 21-18 \\ 21-11 \end{smallmatrix}\right)$ 0 谷口</p> <p>高瀬 2 $\left(\begin{smallmatrix} 18-21 \\ 19-21 \end{smallmatrix}\right)$ 2 池田</p> <p>高山 0 $\left(\begin{smallmatrix} \\ \end{smallmatrix}\right)$ X 石塚</p>	<p>試合番号 MT - 6</p> <p>石川高専 3 - 0 尾山台</p> <p>津田 2 $\left(\begin{smallmatrix} 21-16 \\ 21-14 \end{smallmatrix}\right)$ 0 筑波</p> <p>市井 2 $\left(\begin{smallmatrix} 21-12 \\ 21-17 \end{smallmatrix}\right)$ 0 島崎</p> <p>今城 2 $\left(\begin{smallmatrix} 21-13 \\ 21-7 \end{smallmatrix}\right)$ 0 中村</p> <p>市井 $\left(\begin{smallmatrix} \\ \end{smallmatrix}\right)$ 石立</p> <p>林 $\left(\begin{smallmatrix} \\ \end{smallmatrix}\right)$ 筑波</p>
<p>試合番号 MT - 7</p> <p>県工 3 - 0 金沢西</p> <p>嶋星 2 $\left(\begin{smallmatrix} 21-6 \\ 21-8 \end{smallmatrix}\right)$ 0 北川</p> <p>古田 2 $\left(\begin{smallmatrix} 21-6 \\ 21-9 \end{smallmatrix}\right)$ 0 井口</p> <p>斉藤 2 $\left(\begin{smallmatrix} 21-10 \\ 21-5 \end{smallmatrix}\right)$ 0 上田</p> <p>関野 $\left(\begin{smallmatrix} \\ \end{smallmatrix}\right)$ 北川</p> <p>石立 $\left(\begin{smallmatrix} \\ \end{smallmatrix}\right)$ 井口</p>	<p>試合番号 MT - 8</p> <p>星稜 3 - 0 金沢東</p> <p>田村 2 $\left(\begin{smallmatrix} 21-10 \\ 21-10 \end{smallmatrix}\right)$ 0 中川誠太郎</p> <p>上山 2 $\left(\begin{smallmatrix} 21-14 \\ 21-14 \end{smallmatrix}\right)$ 0 中川友郎</p> <p>山岸 2 $\left(\begin{smallmatrix} 21-19 \\ 21-14 \end{smallmatrix}\right)$ 0 紺谷</p> <p>田村 $\left(\begin{smallmatrix} \\ \end{smallmatrix}\right)$ 中川友郎</p> <p>竹田 $\left(\begin{smallmatrix} \\ \end{smallmatrix}\right)$ 川淵</p>	<p>試合番号 MT - 9</p> <p>金大附 3 - 0 辰巳丘</p> <p>平瀬 2 $\left(\begin{smallmatrix} 19-21 \\ 21-6 \\ 21-18 \end{smallmatrix}\right)$ 1 山本</p> <p>中多 2 $\left(\begin{smallmatrix} 21-19 \\ 21-18 \end{smallmatrix}\right)$ 0 荒井</p> <p>塩谷 2 $\left(\begin{smallmatrix} 21-19 \\ 21-12 \end{smallmatrix}\right)$ 0 池島</p> <p>平瀬 $\left(\begin{smallmatrix} \\ \end{smallmatrix}\right)$ 野田</p> <p>山本 $\left(\begin{smallmatrix} \\ \end{smallmatrix}\right)$ 山本</p>
<p>試合番号 MT - 10</p> <p>金沢錦丘 3 - 1 野々市明倫</p> <p>田上 2 $\left(\begin{smallmatrix} 21-8 \\ 21-15 \end{smallmatrix}\right)$ 0 吉川</p> <p>根上 0 $\left(\begin{smallmatrix} 21-23 \\ 17-21 \end{smallmatrix}\right)$ 2 岡島</p> <p>福島 2 $\left(\begin{smallmatrix} 21-8 \\ 21-15 \end{smallmatrix}\right)$ 0 杉本</p> <p>中村 2 $\left(\begin{smallmatrix} 21-13 \\ 21-10 \end{smallmatrix}\right)$ 0 吉川</p> <p>田上 $\left(\begin{smallmatrix} \\ \end{smallmatrix}\right)$ 大塚</p>	<p>試合番号 MT - 11</p> <p>金沢二水 3 - 0 金沢桜丘</p> <p>関楠 2 $\left(\begin{smallmatrix} 21-8 \\ 21-18 \end{smallmatrix}\right)$ 0 和田</p> <p>武内 2 $\left(\begin{smallmatrix} 21-7 \\ 21-11 \end{smallmatrix}\right)$ 0 吉野</p> <p>西村 2 $\left(\begin{smallmatrix} 21-14 \\ 21-9 \end{smallmatrix}\right)$ 0 山本</p> <p>武内 $\left(\begin{smallmatrix} \\ \end{smallmatrix}\right)$ 城川</p> <p>関 $\left(\begin{smallmatrix} \\ \end{smallmatrix}\right)$ 西村</p>	<p>試合番号 MT - 12</p> <p>金市工 3 - 0 金沢伏見</p> <p>三浦 2 $\left(\begin{smallmatrix} 21-9 \\ 21-8 \end{smallmatrix}\right)$ 0 高瀬</p> <p>徳田 2 $\left(\begin{smallmatrix} 21-7 \\ 21-7 \end{smallmatrix}\right)$ 0 高山</p> <p>世戸 2 $\left(\begin{smallmatrix} 21-5 \\ 21-5 \end{smallmatrix}\right)$ 0 竹中</p> <p>新 $\left(\begin{smallmatrix} \\ \end{smallmatrix}\right)$ 高山</p> <p>三浦 $\left(\begin{smallmatrix} \\ \end{smallmatrix}\right)$ 高瀬</p>

<p style="text-align: center;">試合番号 MT - 13</p> <p>県工 3 - 0 石川高専</p> <p>石立 2 $\left(\begin{smallmatrix} 21-19 \\ 21-13 \end{smallmatrix} \right)$ 0 津谷 田屋</p> <p>明嶋 星 2 $\left(\begin{smallmatrix} 21-5 \\ 21-16 \end{smallmatrix} \right)$ 0 広前 瀬田</p> <p>斉藤 2 $\left(\begin{smallmatrix} 21-13 \\ 21-13 \end{smallmatrix} \right)$ 0 市井</p> <p>関野 $\left(\quad \right)$ 林</p> <p>石立 $\left(\quad \right)$ 谷屋</p>	<p style="text-align: center;">試合番号 MT - 14</p> <p>星稜 3 - 0 金大附</p> <p>田村 2 $\left(\begin{smallmatrix} 21-8 \\ 21-7 \end{smallmatrix} \right)$ 0 平瀬 山本</p> <p>脇坂 2 $\left(\begin{smallmatrix} 21-15 \\ 21-16 \end{smallmatrix} \right)$ 0 塩谷 菅頭</p> <p>山岸 2 $\left(\begin{smallmatrix} 21-5 \\ 21-5 \end{smallmatrix} \right)$ 0 多田</p> <p>竹田 $\left(\quad \right)$ 平瀬</p> <p>田村 $\left(\quad \right)$ 山本</p>	<p style="text-align: center;">試合番号 MT - 15</p> <p>金沢二水 3 - 0 金沢錦丘</p> <p>西村 2 $\left(\begin{smallmatrix} 21-18 \\ 21-6 \end{smallmatrix} \right)$ 0 根上 山田</p> <p>武内 2 $\left(\begin{smallmatrix} 19-21 \\ 21-16 \\ 21-10 \end{smallmatrix} \right)$ 1 田上 中村</p> <p>常磐 2 $\left(\begin{smallmatrix} 21-18 \\ 21-13 \end{smallmatrix} \right)$ 0 福島</p> <p>関 $\left(\quad \right)$ 田上</p> <p>武内 $\left(\quad \right)$ 中村</p>
<p style="text-align: center;">試合番号 MT - 16</p> <p>金市工 3 - 0 県工</p> <p>辻新 2 $\left(\begin{smallmatrix} 21-12 \\ 21-11 \end{smallmatrix} \right)$ 0 石立 関野</p> <p>徳田 2 $\left(\begin{smallmatrix} 19-21 \\ 21-11 \\ 21-9 \end{smallmatrix} \right)$ 1 明嶋 星</p> <p>三浦 2 $\left(\begin{smallmatrix} 21-16 \\ 21-18 \end{smallmatrix} \right)$ 0 斉藤</p> <p>世戸 $\left(\quad \right)$ 関野</p> <p>徳田 $\left(\quad \right)$ 石立</p>	<p style="text-align: center;">試合番号 MT - 17</p> <p>金沢二水 3 - 0 星稜</p> <p>関楠 2 $\left(\begin{smallmatrix} 21-12 \\ 13-21 \\ 21-19 \end{smallmatrix} \right)$ 1 田村 竹田</p> <p>武内 2 $\left(\begin{smallmatrix} 21-13 \\ 21-12 \end{smallmatrix} \right)$ 0 上山 田本</p> <p>西村 2 $\left(\begin{smallmatrix} 21-14 \\ 21-15 \end{smallmatrix} \right)$ 0 山岸</p> <p>関 $\left(\quad \right)$ 田村</p> <p>武内 $\left(\quad \right)$ 竹田</p>	<p style="text-align: center;">試合番号 MT - 18</p> <p>金沢二水 3 - 2 金市工</p> <p>関内 2 $\left(\begin{smallmatrix} 21-18 \\ 12-21 \\ 21-19 \end{smallmatrix} \right)$ 1 辻新</p> <p>西村 0 $\left(\begin{smallmatrix} 18-21 \\ 17-21 \end{smallmatrix} \right)$ 2 徳田 森</p> <p>荒井 0 $\left(\begin{smallmatrix} 4-21 \\ 7-21 \end{smallmatrix} \right)$ 2 三浦</p> <p>関 2 $\left(\begin{smallmatrix} 14-21 \\ 21-15 \\ 8-X,5 \end{smallmatrix} \right)$ 1 新</p> <p>武内 2 $\left(\begin{smallmatrix} 21-19 \\ 21-13 \end{smallmatrix} \right)$ 0 徳田</p>

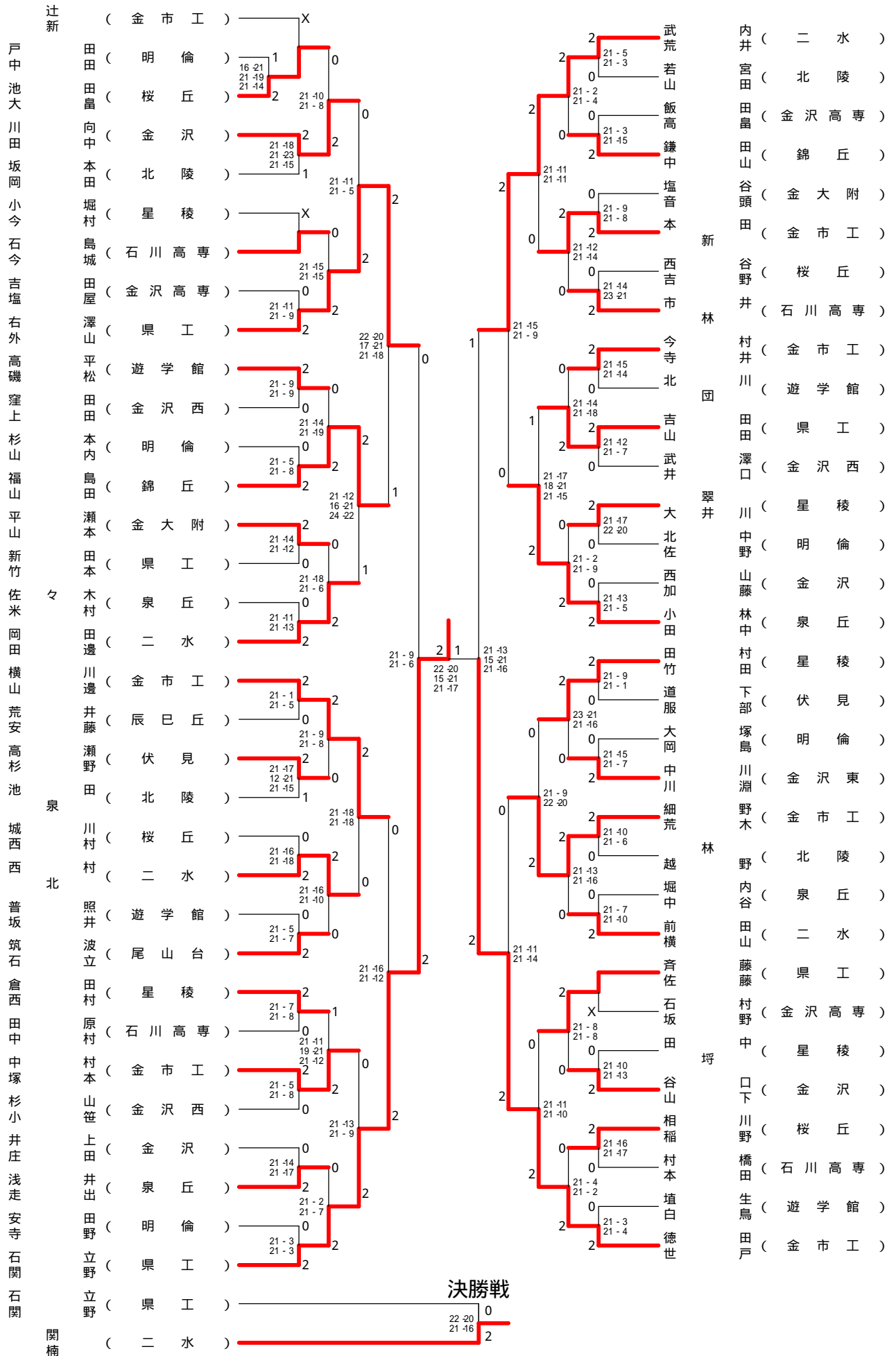
<p>試合番号 WT - 1</p> <p>星 稜 3 - 0 金 大 附 大 和 2 $\left(\begin{smallmatrix} 21-7 \\ 21-0 \end{smallmatrix} \right)$ 0 清 水 坂 本 2 $\left(\begin{smallmatrix} 21-6 \\ 21-7 \end{smallmatrix} \right)$ 0 北 藤 中 村 2 $\left(\begin{smallmatrix} 15-21 \\ 21-13 \\ 21-14 \end{smallmatrix} \right)$ 1 山 村 大 和 $\left(\quad \right)$ 清 水 小 路 $\left(\quad \right)$ 亀 田</p>	<p>試合番号 WT - 2</p> <p>金沢桜丘 3 - 0 金 沢 東 酒 井 2 $\left(\begin{smallmatrix} 21-12 \\ 21-11 \end{smallmatrix} \right)$ 0 古 野 前 田 2 $\left(\begin{smallmatrix} 21-4 \\ 21-2 \end{smallmatrix} \right)$ 0 砂 原 森 2 $\left(\begin{smallmatrix} 21-12 \\ 21-9 \end{smallmatrix} \right)$ 0 平 塚 酒 井 $\left(\quad \right)$ 古 野 北 市 $\left(\quad \right)$ 七 野</p>	<p>試合番号 WT - 3</p> <p>金沢伏見 3 - 0 金 沢 馳 部 2 $\left(\begin{smallmatrix} 21-13 \\ 23-21 \end{smallmatrix} \right)$ 0 永 井 野 田 2 $\left(\begin{smallmatrix} 21-10 \\ 21-12 \end{smallmatrix} \right)$ 0 亀 飼 寺 本 2 $\left(\begin{smallmatrix} 21-13 \\ 19-21 \\ 21-11 \end{smallmatrix} \right)$ 1 新 出 松 本 $\left(\quad \right)$ 永 井 馳 部 $\left(\quad \right)$ 亀 飼</p>
<p>試合番号 WT - 4</p> <p>金沢向陽 3 - 0 星 稜 三 谷 2 $\left(\begin{smallmatrix} 21-10 \\ 21-6 \end{smallmatrix} \right)$ 0 中 村 土 谷 2 $\left(\begin{smallmatrix} 21-13 \\ 21-13 \end{smallmatrix} \right)$ 0 大 和 宮 崎 2 $\left(\begin{smallmatrix} 21-6 \\ 21-8 \end{smallmatrix} \right)$ 0 北 三 谷 $\left(\quad \right)$ 小 路 三 納 $\left(\quad \right)$ 大 和</p>	<p>試合番号 WT - 5</p> <p>金 沢 商 3 - 0 県 工 福 本 2 $\left(\begin{smallmatrix} 21-14 \\ 21-9 \end{smallmatrix} \right)$ 0 北 濱 木 倉 2 $\left(\begin{smallmatrix} 21-8 \\ 21-8 \end{smallmatrix} \right)$ 0 東 田 德 野 2 $\left(\begin{smallmatrix} 21-10 \\ 21-10 \end{smallmatrix} \right)$ 0 田 村 木 村 $\left(\quad \right)$ 北 濱 福 本 $\left(\quad \right)$ 酒 井</p>	<p>試合番号 WT - 6</p> <p>北陸学院 3 - 1 辰 巳 丘 桶 川 2 $\left(\begin{smallmatrix} 21-17 \\ 21-12 \end{smallmatrix} \right)$ 0 角 間 清 水 2 $\left(\begin{smallmatrix} 21-7 \\ 21-16 \end{smallmatrix} \right)$ 0 高 橋 木 戸 脇 0 $\left(\begin{smallmatrix} 9-21 \\ 13-21 \end{smallmatrix} \right)$ 2 中 嶋 清 水 2 $\left(\begin{smallmatrix} 21-11 \\ 21-7 \end{smallmatrix} \right)$ 0 瀬 戸 桶 川 $\left(\quad \right)$ 角 間</p>
<p>試合番号 WT - 7</p> <p>金 沢 西 3 - 0 野々市明倫 長 崎 2 $\left(\begin{smallmatrix} 21-9 \\ 21-4 \end{smallmatrix} \right)$ 0 浅 地 小 池 2 $\left(\begin{smallmatrix} 21-11 \\ 21-5 \end{smallmatrix} \right)$ 0 福 橋 吉 広 2 $\left(\begin{smallmatrix} 21-12 \\ 21-10 \end{smallmatrix} \right)$ 0 吉 森 長 $\left(\quad \right)$ 新 井 山 崎 $\left(\quad \right)$ 内 野</p>	<p>試合番号 WT - 8</p> <p>金沢二水 3 - 0 金沢桜丘 篠 原 2 $\left(\begin{smallmatrix} 21-17 \\ 21-10 \end{smallmatrix} \right)$ 0 酒 井 鷹 栖 2 $\left(\begin{smallmatrix} 16-21 \\ 21-12 \\ 21-6 \end{smallmatrix} \right)$ 1 前 田 品 川 2 $\left(\begin{smallmatrix} 18-21 \\ 21-12 \\ 21-6 \end{smallmatrix} \right)$ 1 森 篠 原 $\left(\quad \right)$ 酒 井 西 村 $\left(\quad \right)$ 北 市</p>	<p>試合番号 WT - 9</p> <p>遊 学 館 3 - 0 石川高専 和 泉 2 $\left(\begin{smallmatrix} 21-7 \\ 21-16 \end{smallmatrix} \right)$ 0 長 田 高 畠 2 $\left(\begin{smallmatrix} 21-16 \\ 21-10 \end{smallmatrix} \right)$ 0 金 澤 福 永 2 $\left(\begin{smallmatrix} 21-4 \\ 21-4 \end{smallmatrix} \right)$ 0 下 小 坂 $\left(\quad \right)$ 長 田 松 柳 $\left(\quad \right)$ 小 杉</p>
<p>試合番号 WT - 10</p> <p>金沢錦丘 3 - 2 金沢泉丘 野 上 0 $\left(\begin{smallmatrix} 14-21 \\ 3-21 \end{smallmatrix} \right)$ 2 菅 野 山 田 2 $\left(\begin{smallmatrix} 14-21 \\ 21-19 \\ 21-16 \end{smallmatrix} \right)$ 1 倉 林 米 村 2 $\left(\begin{smallmatrix} 21-15 \\ 21-19 \end{smallmatrix} \right)$ 0 辰 巳 平 田 0 $\left(\begin{smallmatrix} 5-21 \\ 6-21 \end{smallmatrix} \right)$ 2 菅 野 山 田 2 $\left(\begin{smallmatrix} 22-24 \\ 21-16 \\ 21-19 \end{smallmatrix} \right)$ 1 長 納</p>	<p>試合番号 WT - 11</p> <p>尾 山 台 3 - 0 金沢伏見 星 野 2 $\left(\begin{smallmatrix} 21-15 \\ 21-18 \end{smallmatrix} \right)$ 0 野 田 東 居 2 $\left(\begin{smallmatrix} 21-10 \\ 21-12 \end{smallmatrix} \right)$ 0 小 笠 関 口 2 $\left(\begin{smallmatrix} 21-8 \\ 21-10 \end{smallmatrix} \right)$ 0 寺 本 芝 野 $\left(\quad \right)$ 馳 部 根 本 $\left(\quad \right)$ 松 本</p>	<p>試合番号 WT - 12</p> <p>金沢向陽 3 - 0 金 沢 商 三 谷 2 $\left(\begin{smallmatrix} 21-10 \\ 21-10 \end{smallmatrix} \right)$ 0 木 村 土 谷 2 $\left(\begin{smallmatrix} 21-8 \\ 21-7 \end{smallmatrix} \right)$ 0 酒 福 宮 崎 2 $\left(\begin{smallmatrix} 21-6 \\ 21-8 \end{smallmatrix} \right)$ 0 倉 谷 三 谷 $\left(\quad \right)$ 木 村 三 納 $\left(\quad \right)$ 福 本</p>

<p>試合番号 WT - 13</p> <p>金沢西 3 - 0 北陸学院</p> <p>長崎 2 $\left(\begin{matrix} 21-5 \\ 21-9 \end{matrix} \right)$ 0 桶川</p> <p>小池田 2 $\left(\begin{matrix} 21-3 \\ 21-14 \end{matrix} \right)$ 0 清水</p> <p>関沢 2 $\left(\begin{matrix} 21-7 \\ 21-4 \end{matrix} \right)$ 0 木戸脇</p> <p>長 $\left(\quad \right)$ 清水</p> <p>山崎 $\left(\quad \right)$ 桶川</p>	<p>試合番号 WT - 14</p> <p>遊学館 3 - 2 金沢二水</p> <p>高丹 嶋後 0 $\left(\begin{matrix} 11-21 \\ 15-21 \end{matrix} \right)$ 2 篠原村</p> <p>和泉松 2 $\left(\begin{matrix} 17-21 \\ 21-14 \\ 21-15 \end{matrix} \right)$ 1 酒森井</p> <p>小坂 2 $\left(\begin{matrix} 21-11 \\ 14-21 \\ 21-13 \end{matrix} \right)$ 1 鷹栖</p> <p>丹後 0 $\left(\begin{matrix} 9-21 \\ 13-21 \end{matrix} \right)$ 2 篠原</p> <p>松柳 2 $\left(\begin{matrix} 21-17 \\ 10-21 \\ 21-18 \end{matrix} \right)$ 1 西村</p>	<p>試合番号 WT - 15</p> <p>尾山台 3 - 0 金沢錦丘</p> <p>芝野根 2 $\left(\begin{matrix} 21-16 \\ 21-5 \end{matrix} \right)$ 0 山田平</p> <p>東居 2 $\left(\begin{matrix} 21-14 \\ 21-9 \end{matrix} \right)$ 0 野上納</p> <p>関口 2 $\left(\begin{matrix} 21-6 \\ 21-6 \end{matrix} \right)$ 0 米村</p> <p>芝野 $\left(\quad \right)$ 山田</p> <p>根本 $\left(\quad \right)$ 平田</p>
<p>試合番号 WT - 16</p> <p>金沢向陽 3 - 0 金沢西</p> <p>三谷三納 2 $\left(\begin{matrix} 21-6 \\ 21-8 \end{matrix} \right)$ 0 小池田西</p> <p>土谷足 2 $\left(\begin{matrix} 21-12 \\ 21-12 \end{matrix} \right)$ 0 長崎</p> <p>宮崎 2 $\left(\begin{matrix} 21-10 \\ 21-6 \end{matrix} \right)$ 0 吉広</p> <p>三谷 $\left(\quad \right)$ 長</p> <p>三納 $\left(\quad \right)$ 山崎</p>	<p>試合番号 WT - 17</p> <p>尾山台 3 - 0 遊学館</p> <p>芝野根 2 $\left(\begin{matrix} 21-10 \\ 21-8 \end{matrix} \right)$ 0 高丹嶋後</p> <p>東居 2 $\left(\begin{matrix} 21-10 \\ 21-17 \end{matrix} \right)$ 0 和泉松柳</p> <p>関口 2 $\left(\begin{matrix} 21-17 \\ 21-6 \end{matrix} \right)$ 0 小坂</p> <p>芝野 $\left(\quad \right)$ 丹後</p> <p>根本 $\left(\quad \right)$ 松柳</p>	<p>試合番号 WT - 18</p> <p>金沢向陽 3 - 0 尾山台</p> <p>三谷三納 2 $\left(\begin{matrix} 21-13 \\ 21-10 \end{matrix} \right)$ 0 芝野根</p> <p>土谷足 2 $\left(\begin{matrix} 21-14 \\ 21-14 \end{matrix} \right)$ 0 東居</p> <p>宮崎 2 $\left(\begin{matrix} 21-7 \\ 21-17 \end{matrix} \right)$ 0 関口</p> <p>三谷 $\left(\quad \right)$ 芝野</p> <p>三納 $\left(\quad \right)$ 根本</p>

高等学校バドミントン金沢地区大会

平成20年4月27~29日 金沢市総合体育館

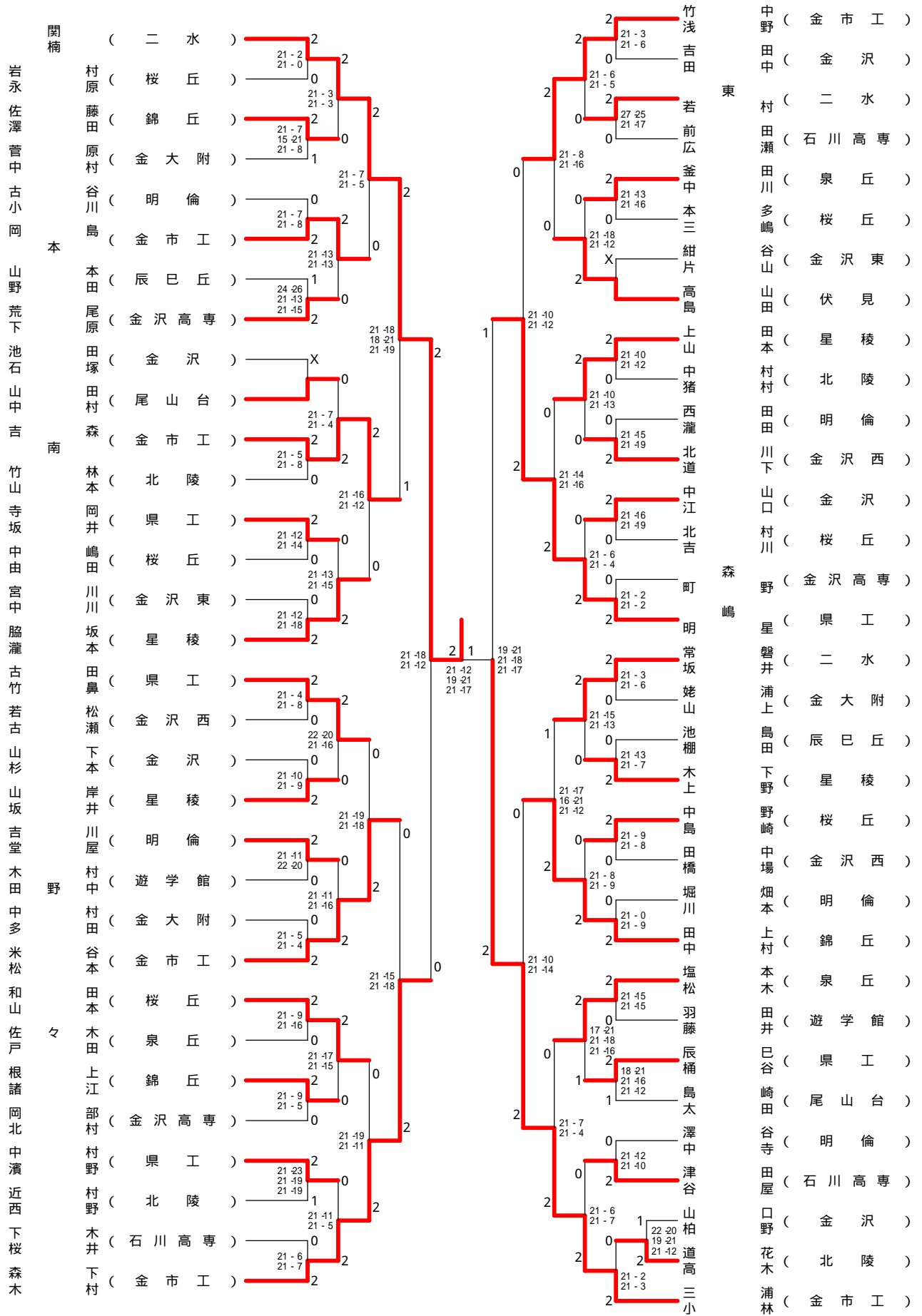
男子ダブルス - 1



高等学校バドミントン金沢地区大会

平成20年4月27~29日 金沢市総合体育館

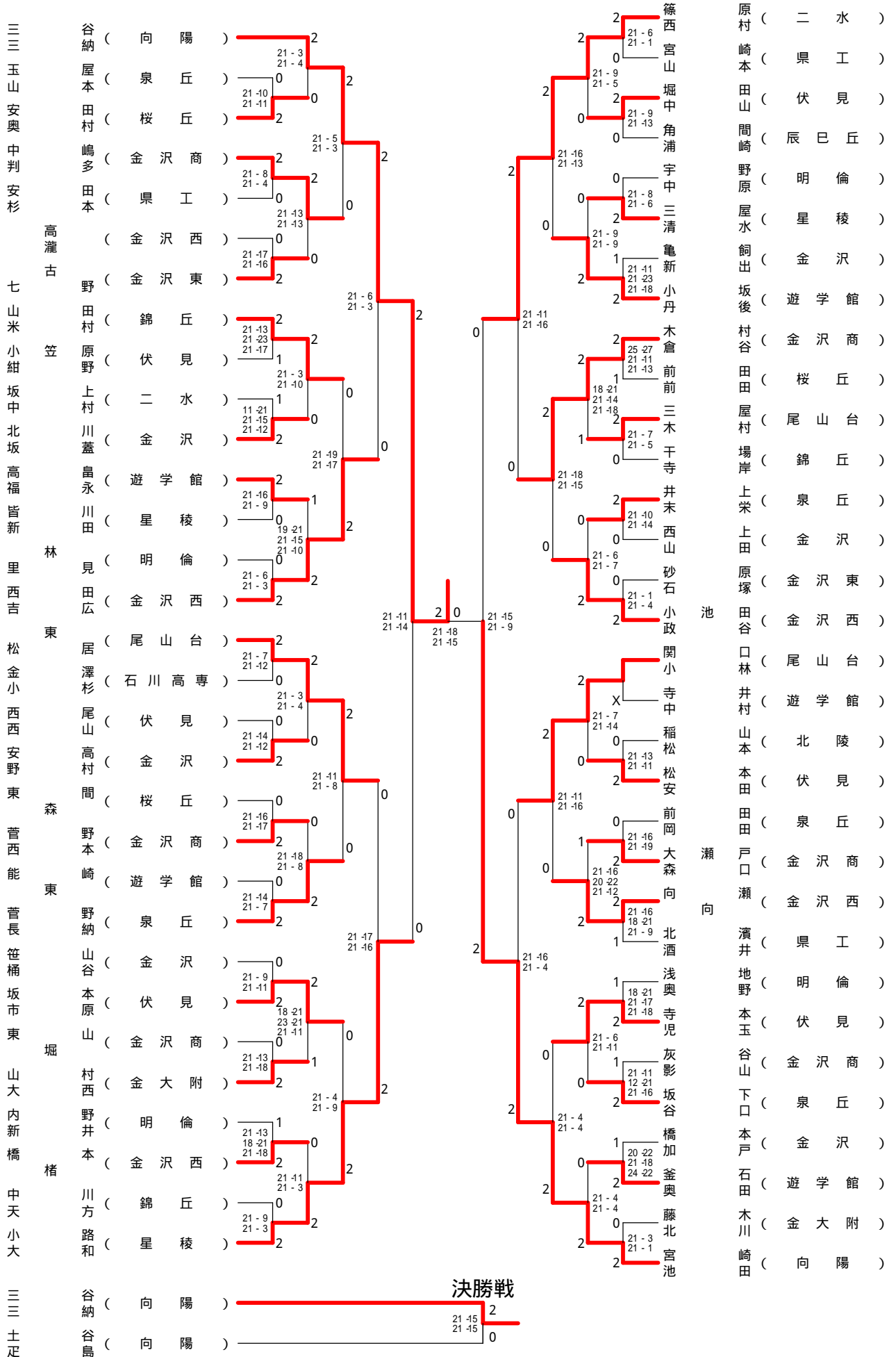
男子ダブルス - 2



高等学校バドミントン金沢地区大会

平成20年4月27~29日 金沢市総合体育館

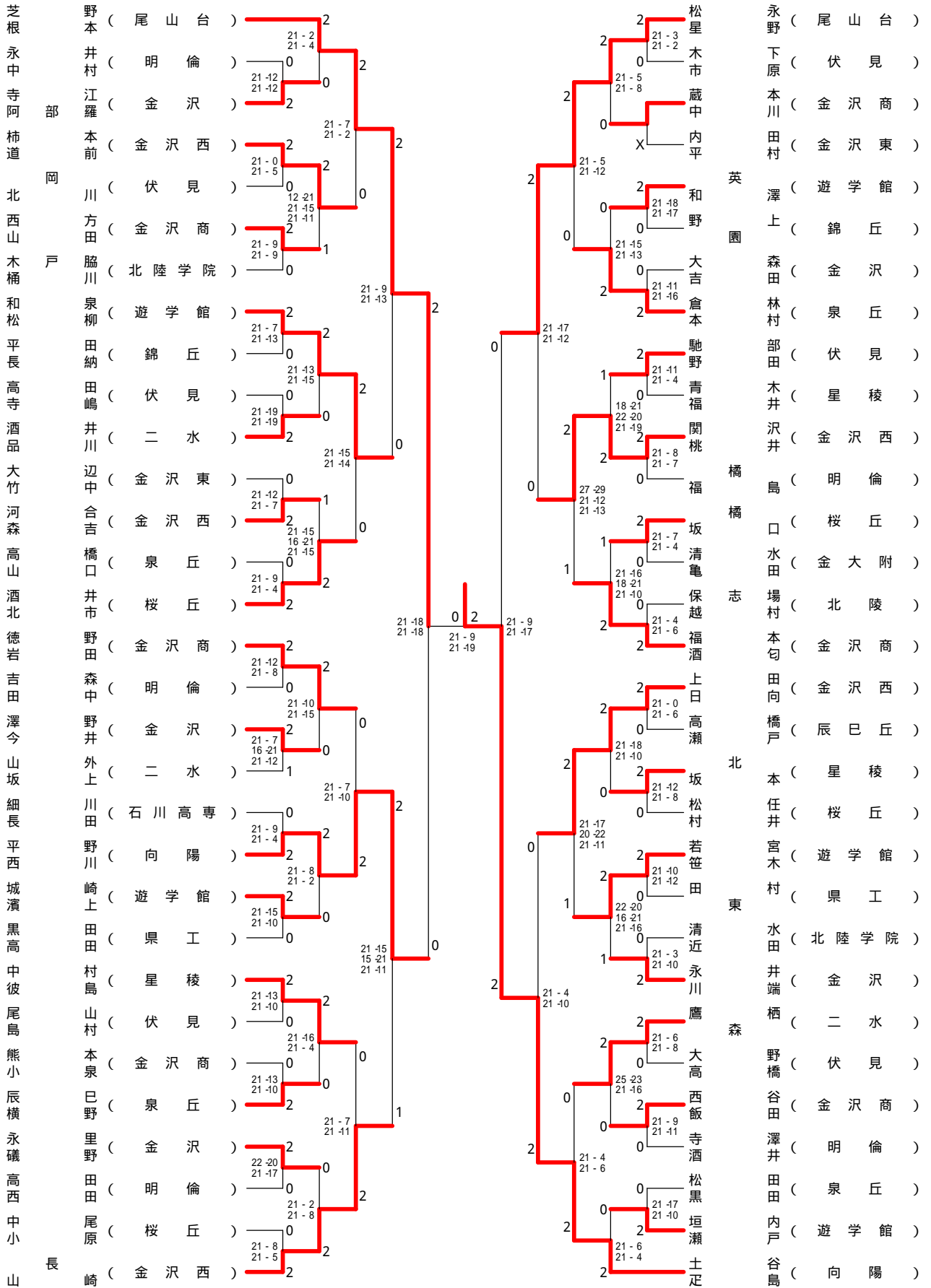
女子ダブルス - 1



高等学校バドミントン金沢地区大会

平成20年4月27~29日 金沢市総合体育館

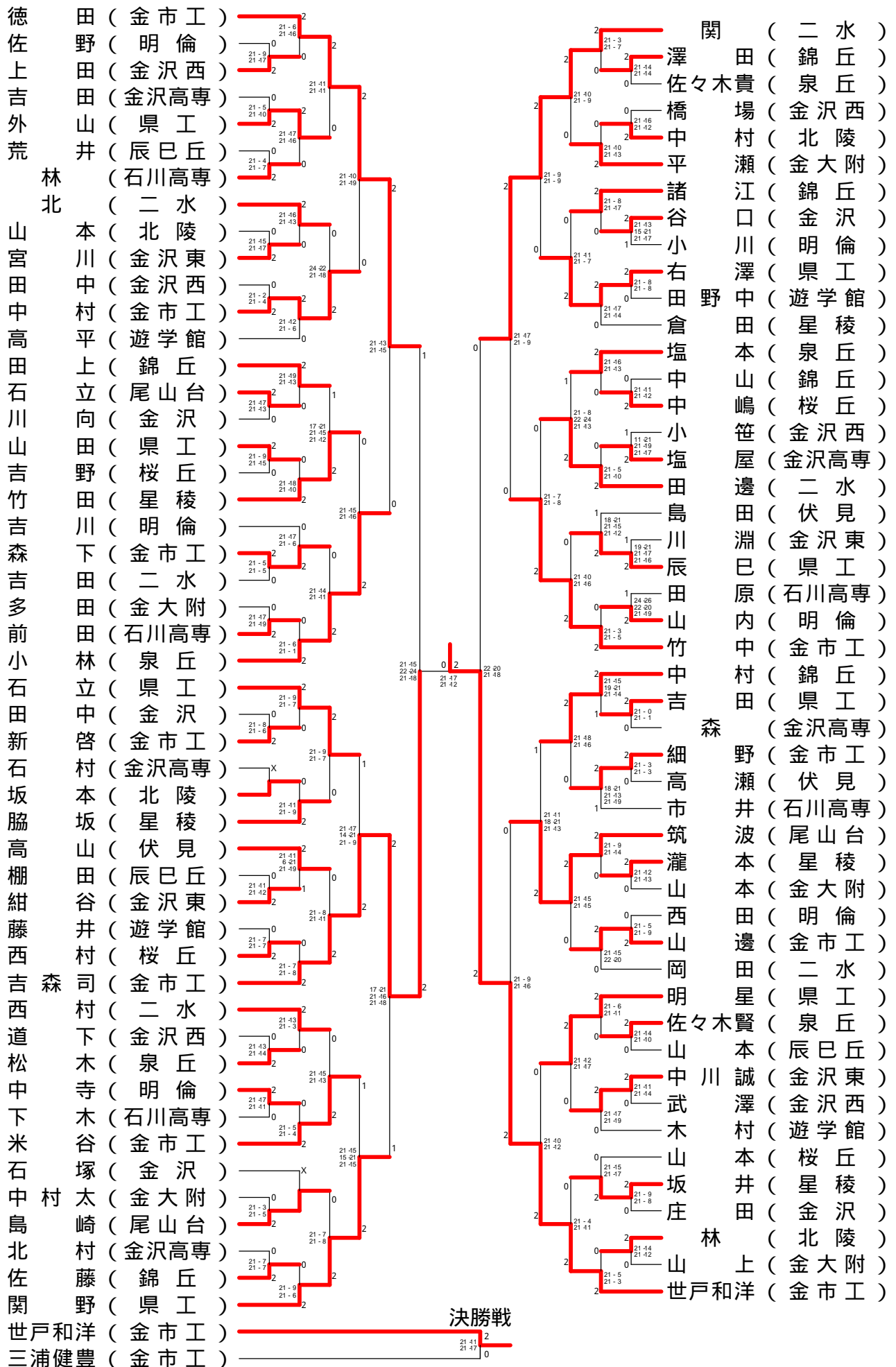
女子ダブルス - 2



高等学校バドミントン金沢地区大会

平成20年4月27~29日 金沢市総合体育館

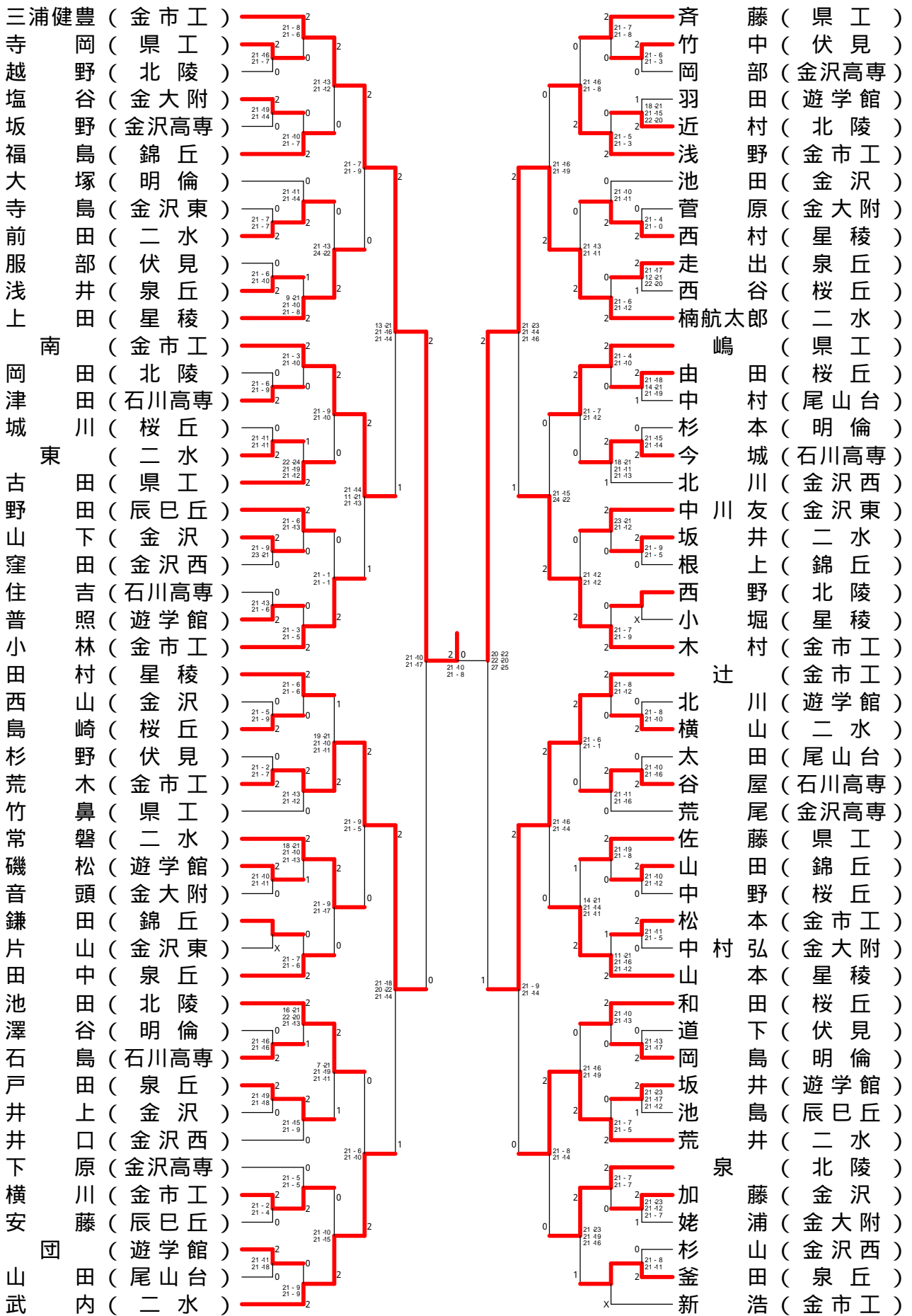
男子シングルス - 1



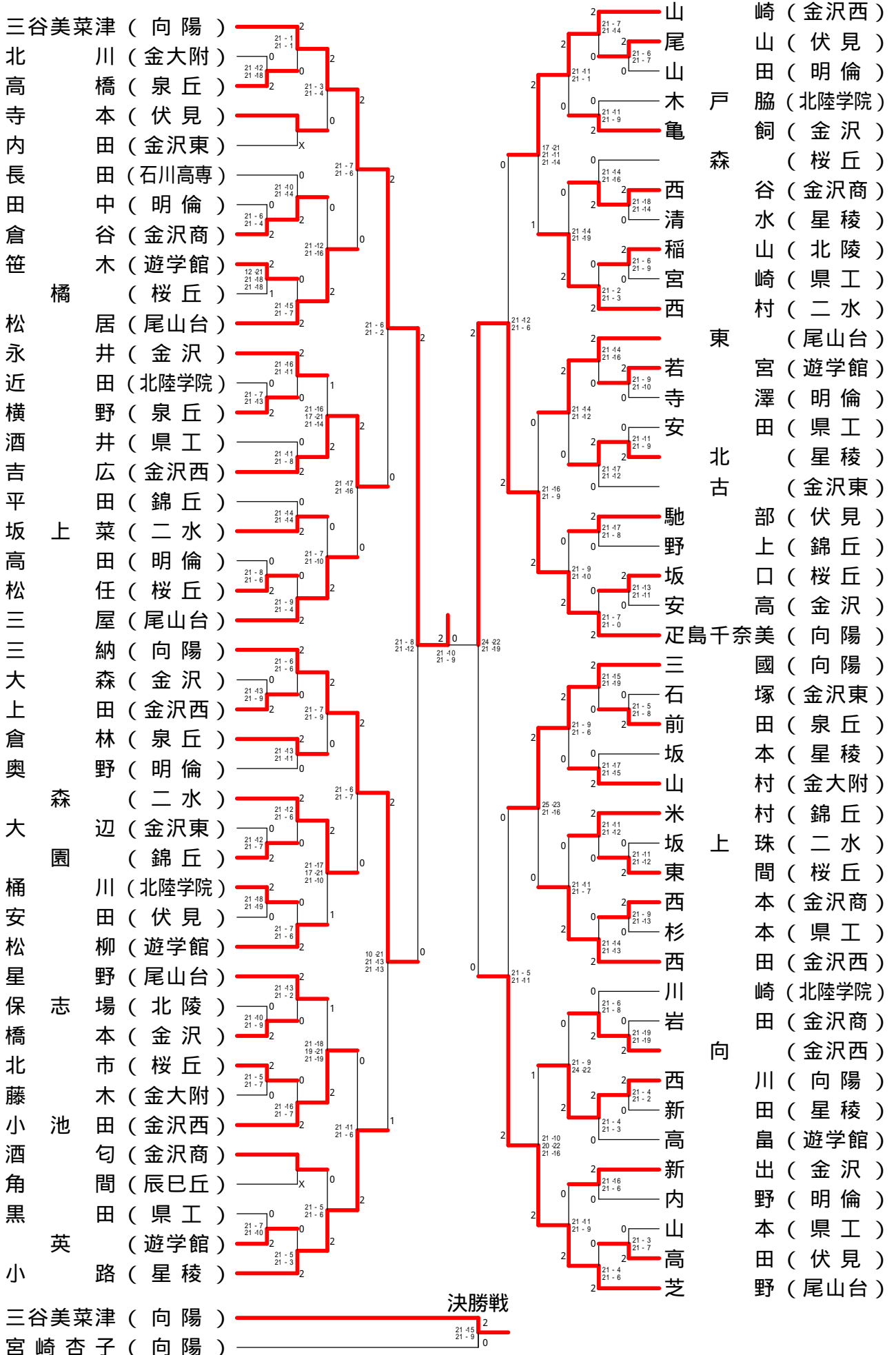
高等学校バドミントン金沢地区大会

平成20年4月27~29日 金沢市総合体育館

男子シングルス - 2



女子シングルス - 1



高等学校バドミントン金沢地区大会

平成20年4月27~29日

金沢市総合体育館

女子シングルス - 2

