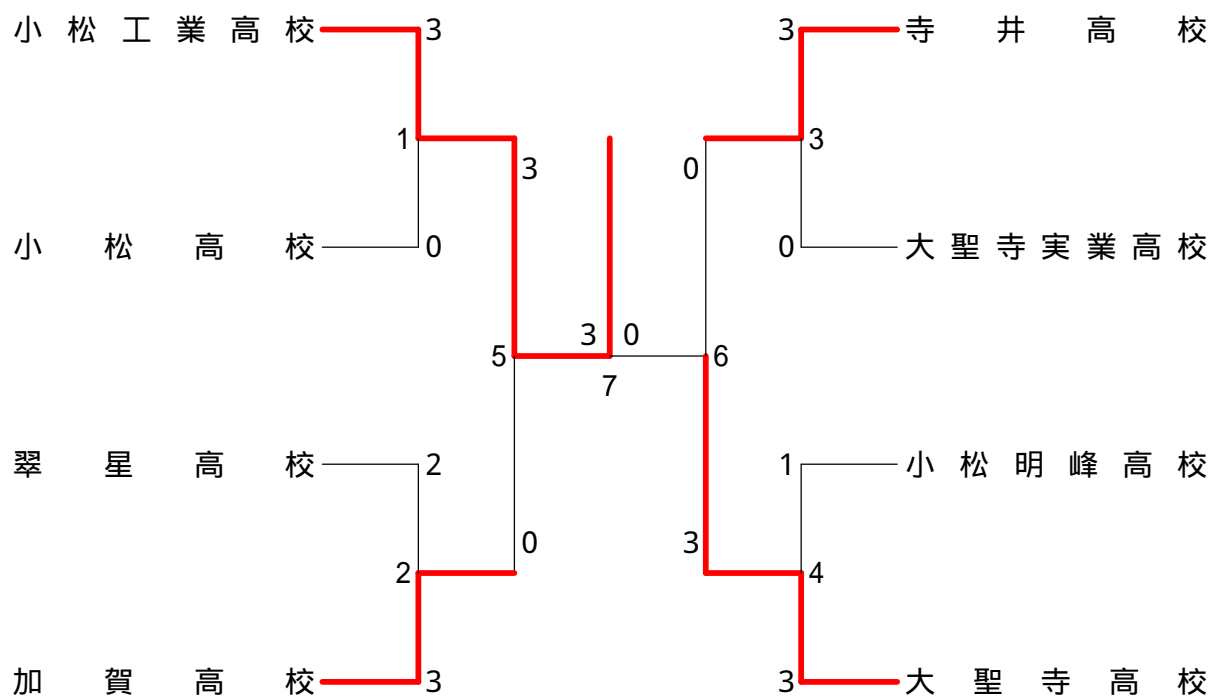


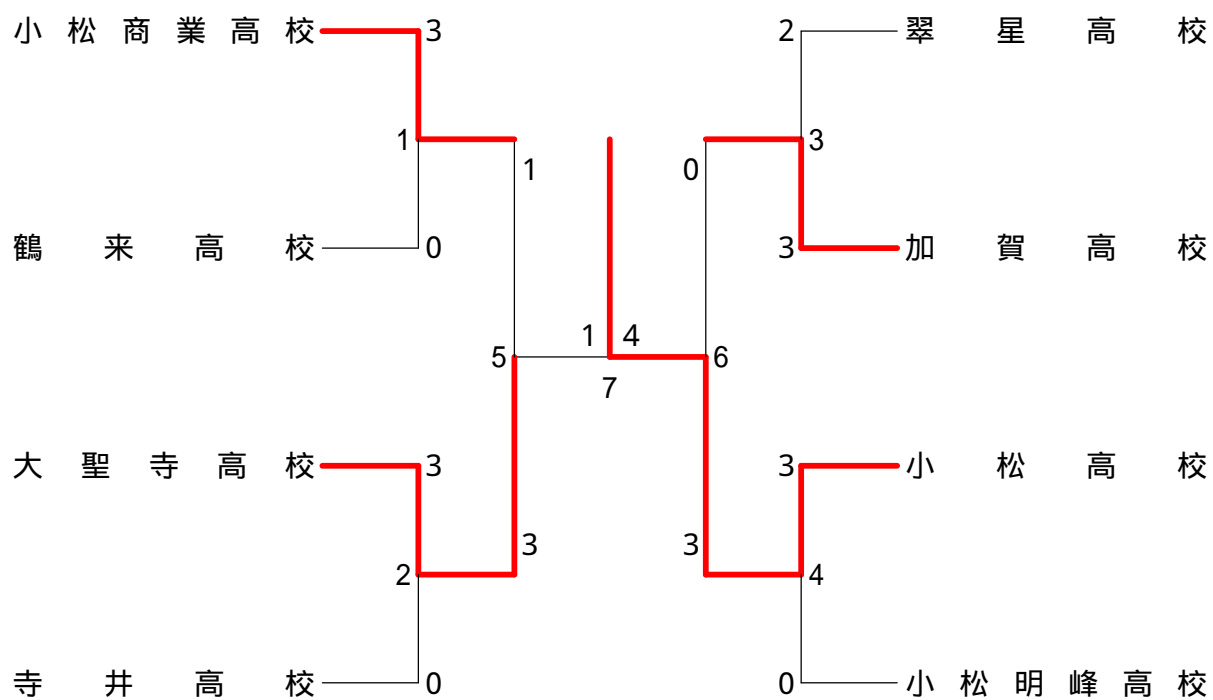
第41回県高等学校加賀地区バドミントン大会(団体戦)

平成19年4月28~29日 美川スポーツセンター

男子団体



女子団体



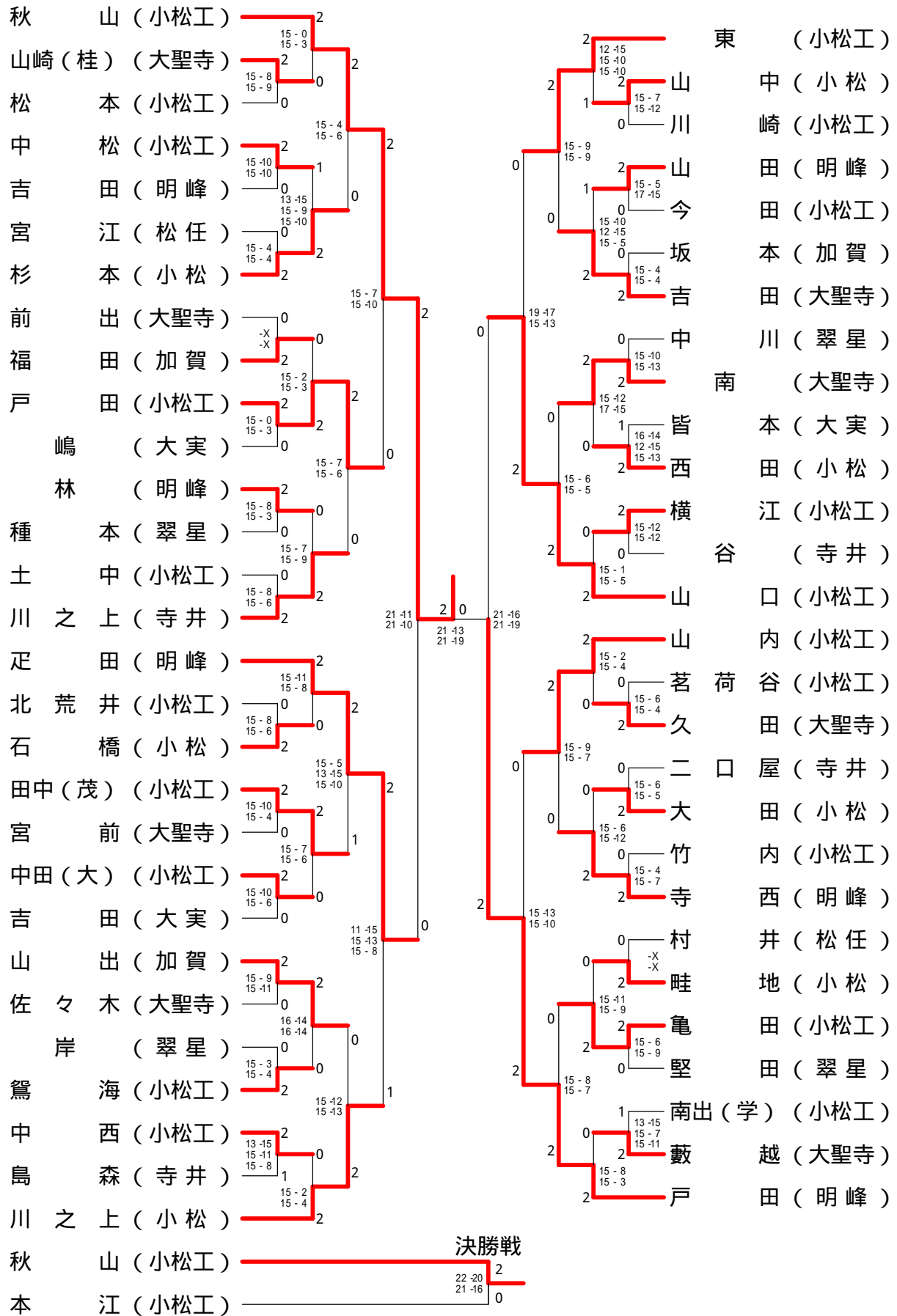
<p>試合番号 BT-1</p> <p>小松工業高校 3 - 0 小松高校</p> <p>秋山 江 2 $\left(\begin{smallmatrix} 21-10 \\ 21-6 \end{smallmatrix} \right)$ 0 大田 山 本</p> <p>植木(拓) 東 2 $\left(\begin{smallmatrix} 21-11 \\ 21-13 \end{smallmatrix} \right)$ 0 川之上 藤 田</p> <p>深谷 2 $\left(\begin{smallmatrix} 21-6 \\ 21-9 \end{smallmatrix} \right)$ 0 杉 本</p> <p>秋山 $\left(\quad \right)$ 川之上</p> <p>本江 $\left(\quad \right)$ 藤 田</p>	<p>試合番号 BT-2</p> <p>加賀高校 3 - 2 翠星高校</p> <p>福田 本 0 $\left(\begin{smallmatrix} 17-21 \\ 16-21 \end{smallmatrix} \right)$ 2 中川 北 川</p> <p>立花 山 出 2 $\left(\begin{smallmatrix} 21-0 \\ 21-5 \end{smallmatrix} \right)$ 0 岸 種 本</p> <p>田中 0 $\left(\begin{smallmatrix} 18-21 \\ 11-21 \end{smallmatrix} \right)$ 2 吉 村</p> <p>山出 2 $\left(\begin{smallmatrix} 21-8 \\ 21-9 \end{smallmatrix} \right)$ 0 北 川</p> <p>立花 2 $\left(\begin{smallmatrix} 21-15 \\ 21-13 \end{smallmatrix} \right)$ 0 中 川</p>	<p>試合番号 BT-3</p> <p>寺井高校 3 - 0 大聖寺実業高校</p> <p>加美 大 宮 2 $\left(\begin{smallmatrix} 21-14 \\ 21-11 \end{smallmatrix} \right)$ 0 奥野 皆 本</p> <p>川之上 中 川 2 $\left(\begin{smallmatrix} 21-8 \\ 21-10 \end{smallmatrix} \right)$ 0 田中 吉 田</p> <p>西村 2 $\left(\begin{smallmatrix} 21-14 \\ 21-9 \end{smallmatrix} \right)$ 0 嶋</p> <p>中川 $\left(\quad \right)$ 田 中</p> <p>川之上 $\left(\quad \right)$ 吉 田</p>
<p>試合番号 BT-4</p> <p>大聖寺高校 3 - 1 小松明峰高校</p> <p>若林 河 崎 屋 1 $\left(\begin{smallmatrix} 21-10 \\ 19-21 \\ 10-21 \end{smallmatrix} \right)$ 2 馬場 戸 田</p> <p>東 吉 田 2 $\left(\begin{smallmatrix} 21-17 \\ 10-21 \\ 21-14 \end{smallmatrix} \right)$ 1 寺西 浦 田</p> <p>本田 2 $\left(\begin{smallmatrix} 21-15 \\ 21-14 \end{smallmatrix} \right)$ 0 疋 田</p> <p>東 2 $\left(\begin{smallmatrix} 15-21 \\ 21-15 \\ 21-12 \end{smallmatrix} \right)$ 1 戸 田</p> <p>若林 $\left(\quad \right)$ 馬 場</p>	<p>試合番号 BT-5</p> <p>小松工業高校 3 - 0 加賀高校</p> <p>秋山 本 江 2 $\left(\begin{smallmatrix} 21-2 \\ 21-3 \end{smallmatrix} \right)$ 0 木村 田 中</p> <p>深谷 東 2 $\left(\begin{smallmatrix} 21-9 \\ 21-11 \end{smallmatrix} \right)$ 0 山出 立 花</p> <p>山内 2 $\left(\begin{smallmatrix} 21-0 \\ 21-6 \end{smallmatrix} \right)$ 0 福 田</p> <p>秋山 $\left(\quad \right)$ 坂 本</p> <p>本江 $\left(\quad \right)$ 山 出</p>	<p>試合番号 BT-6</p> <p>大聖寺高校 3 - 0 寺井高校</p> <p>若林 河 崎 屋 2 $\left(\begin{smallmatrix} 21-7 \\ 21-8 \end{smallmatrix} \right)$ 0 加美 大 宮</p> <p>東 吉 田 2 $\left(\begin{smallmatrix} 16-21 \\ 21-12 \\ 21-10 \end{smallmatrix} \right)$ 1 川之上 中 川</p> <p>本田 2 $\left(\begin{smallmatrix} 21-5 \\ 21-8 \end{smallmatrix} \right)$ 0 西 村</p> <p>東 $\left(\quad \right)$ 川之上</p> <p>若林 $\left(\quad \right)$ 中 川</p>
<p>試合番号 BT-7</p> <p>小松工業高校 3 - 0 大聖寺高校</p> <p>秋山 本 江 2 $\left(\begin{smallmatrix} 21-19 \\ 21-9 \end{smallmatrix} \right)$ 0 東 吉 田</p> <p>植木(拓) 東 2 $\left(\begin{smallmatrix} 21-16 \\ 21-12 \end{smallmatrix} \right)$ 0 若林 河 崎 屋</p> <p>深谷 2 $\left(\begin{smallmatrix} 21-19 \\ 26-28 \\ 21-16 \end{smallmatrix} \right)$ 1 本 田</p> <p>秋山 $\left(\quad \right)$ 東</p> <p>本江 $\left(\quad \right)$ 若 林</p>		

<p>試合番号 GT-1</p> <p>小松商業高校 3 - 0 鶴来高校</p> <p>坂野下 2 $\left(\begin{matrix} 21-4 \\ 21-9 \end{matrix} \right)$ 0 平内 山本(美)</p> <p>北村 2 $\left(\begin{matrix} 21-9 \\ 21-9 \end{matrix} \right)$ 0 一 双 中道</p> <p>室 2 $\left(\begin{matrix} 21-11 \\ 21-9 \end{matrix} \right)$ 0 橋 本</p> <p>山本(美) () 一 双</p> <p>山下 () 西</p>	<p>試合番号 GT-2</p> <p>大聖寺高校 3 - 0 寺井高校</p> <p>高野 2 $\left(\begin{matrix} 21-6 \\ 21-5 \end{matrix} \right)$ 0 鍋 島 太茂野</p> <p>村谷 2 $\left(\begin{matrix} 21-16 \\ 18-21 \\ 21-13 \end{matrix} \right)$ 1 田 甫 田中</p> <p>谷口 2 $\left(\begin{matrix} 21-7 \\ 21-8 \end{matrix} \right)$ 0 川 畠</p> <p>高野 () 藪 越</p> <p>太茂野 () 田 甫</p>	<p>試合番号 GT-3</p> <p>加賀高校 3 - 2 翠星高校</p> <p>曾我 1 $\left(\begin{matrix} 21-19 \\ 17-21 \\ 17-21 \end{matrix} \right)$ 2 北 川 井波</p> <p>佐々木 2 $\left(\begin{matrix} 21-11 \\ 21-15 \end{matrix} \right)$ 0 鈴 置 広居 林</p> <p>江川 2 $\left(\begin{matrix} 21-6 \\ 21-4 \end{matrix} \right)$ 0 横 川</p> <p>曾我 0 $\left(\begin{matrix} 15-21 \\ 5-18 \end{matrix} \right)$ 2 北 川</p> <p>井波 2 $\left(\begin{matrix} 21-7 \\ 21-10 \end{matrix} \right)$ 0 林</p>
<p>試合番号 GT-4</p> <p>小松高校 3 - 0 小松明峰高校</p> <p>室田 2 $\left(\begin{matrix} 21-14 \\ 21-7 \end{matrix} \right)$ 0 熊 野 中野</p> <p>金戸 2 $\left(\begin{matrix} 25-23 \\ 22-24 \\ 21-19 \end{matrix} \right)$ 1 田 中 新田</p> <p>福本 2 $\left(\begin{matrix} 21-16 \\ 21-15 \end{matrix} \right)$ 0 齋 藤</p> <p>中野 () 田 中</p> <p>室田 () 北 村</p>	<p>試合番号 GT-5</p> <p>大聖寺高校 3 - 1 小松商業高校</p> <p>高野 2 $\left(\begin{matrix} 21-7 \\ 21-10 \end{matrix} \right)$ 0 坂野下 太茂野</p> <p>村谷 1 $\left(\begin{matrix} 22-20 \\ 10-21 \\ 10-21 \end{matrix} \right)$ 2 室 下 田中</p> <p>谷口 2 $\left(\begin{matrix} 21-16 \\ 21-12 \end{matrix} \right)$ 0 北 村</p> <p>高野 2 $\left(\begin{matrix} 21-13 \\ 21-2 \end{matrix} \right)$ 0 山本(美)</p> <p>太茂野 () 室</p>	<p>試合番号 GT-6</p> <p>小松高校 3 - 0 加賀高校</p> <p>森 2 $\left(\begin{matrix} 21-12 \\ 21-2 \end{matrix} \right)$ 0 江 川 福本</p> <p>室田 2 $\left(\begin{matrix} 21-3 \\ 21-2 \end{matrix} \right)$ 0 広 居 中野</p> <p>金戸 2 $\left(\begin{matrix} 21-9 \\ 21-8 \end{matrix} \right)$ 0 曾 我</p> <p>中野 () 井 波</p> <p>新田 () 江 川</p>
<p>試合番号 GT-7</p> <p>小松高校 4 - 1 大聖寺高校</p> <p>室田 2 $\left(\begin{matrix} 21-15 \\ 21-10 \end{matrix} \right)$ 0 高 野 中野</p> <p>金戸 2 $\left(\begin{matrix} 21-9 \\ 21-16 \end{matrix} \right)$ 0 村 谷 新田</p> <p>福本 0 $\left(\begin{matrix} 18-21 \\ 13-21 \end{matrix} \right)$ 2 谷 口</p> <p>室田 2 $\left(\begin{matrix} 21-7 \\ 21-14 \end{matrix} \right)$ 0 高 野</p> <p>中野 2 $\left(\begin{matrix} 21-18 \\ 21-10 \end{matrix} \right)$ 0 太茂野</p>		

第41回県高等学校加賀地区バドミントン大会(個人戦)

平成19年4月28~29日 美川スポーツセンター

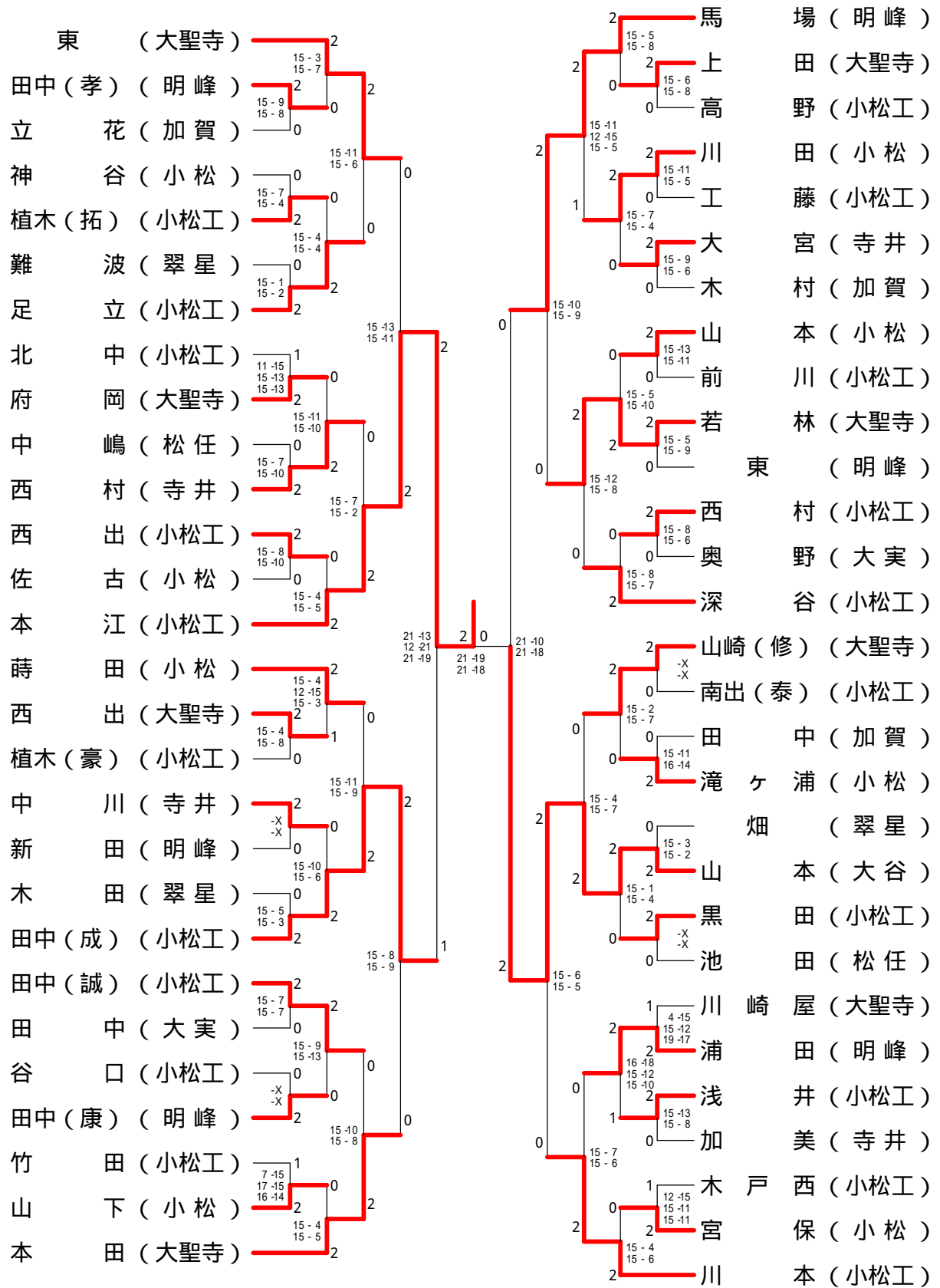
男子シングルス - 1



第41回県高等学校加賀地区バドミントン大会(個人戦)

平成19年4月28~29日 美川スポーツセンター

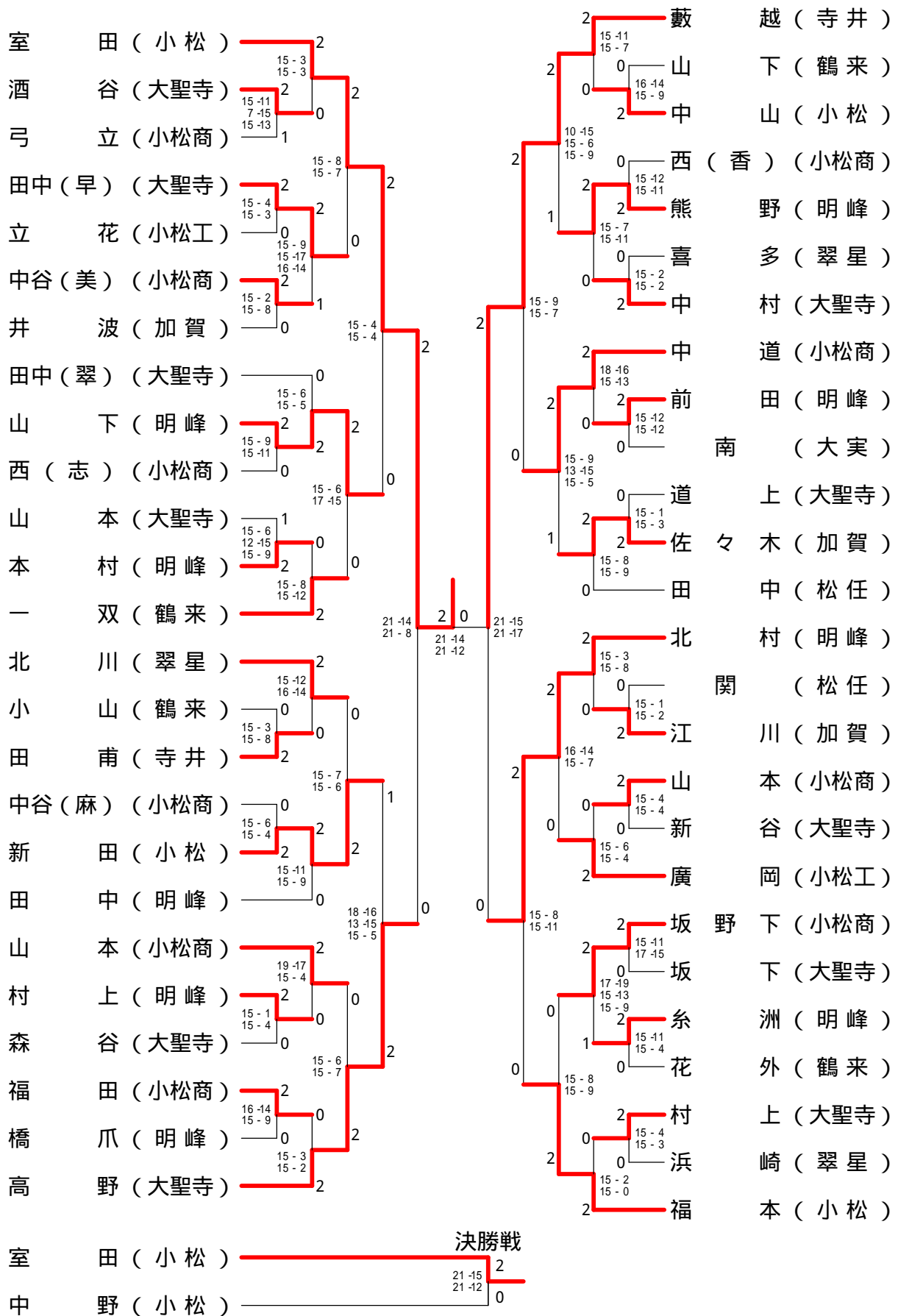
男子シングルス - 2



第41回県高等学校加賀地区バドミントン大会(個人戦)

平成19年4月28~29日 美川スポーツセンター

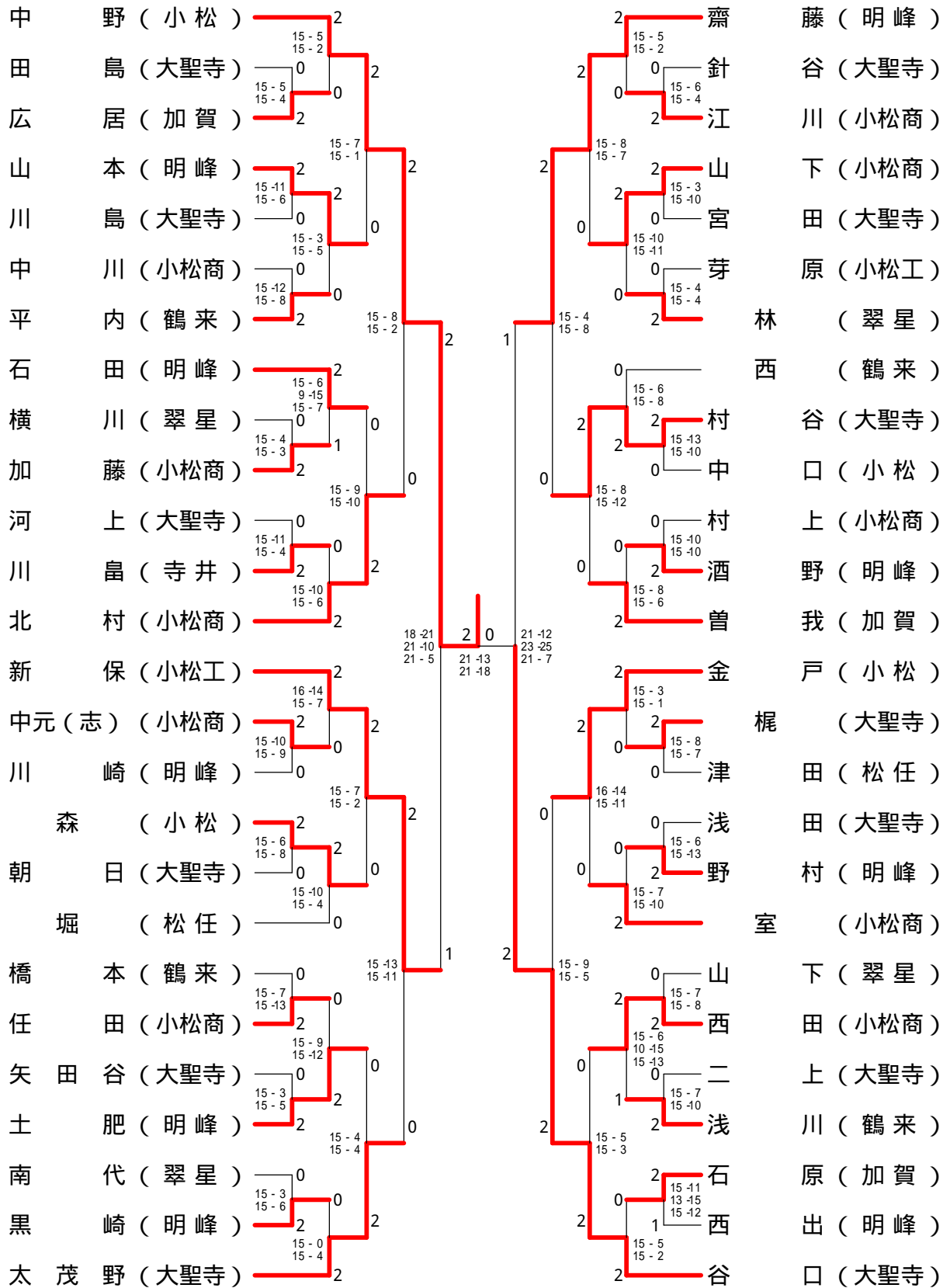
女子シングルス - 1



第41回県高等学校加賀地区バドミントン大会(個人戦)

平成19年4月28~29日 美川スポーツセンター

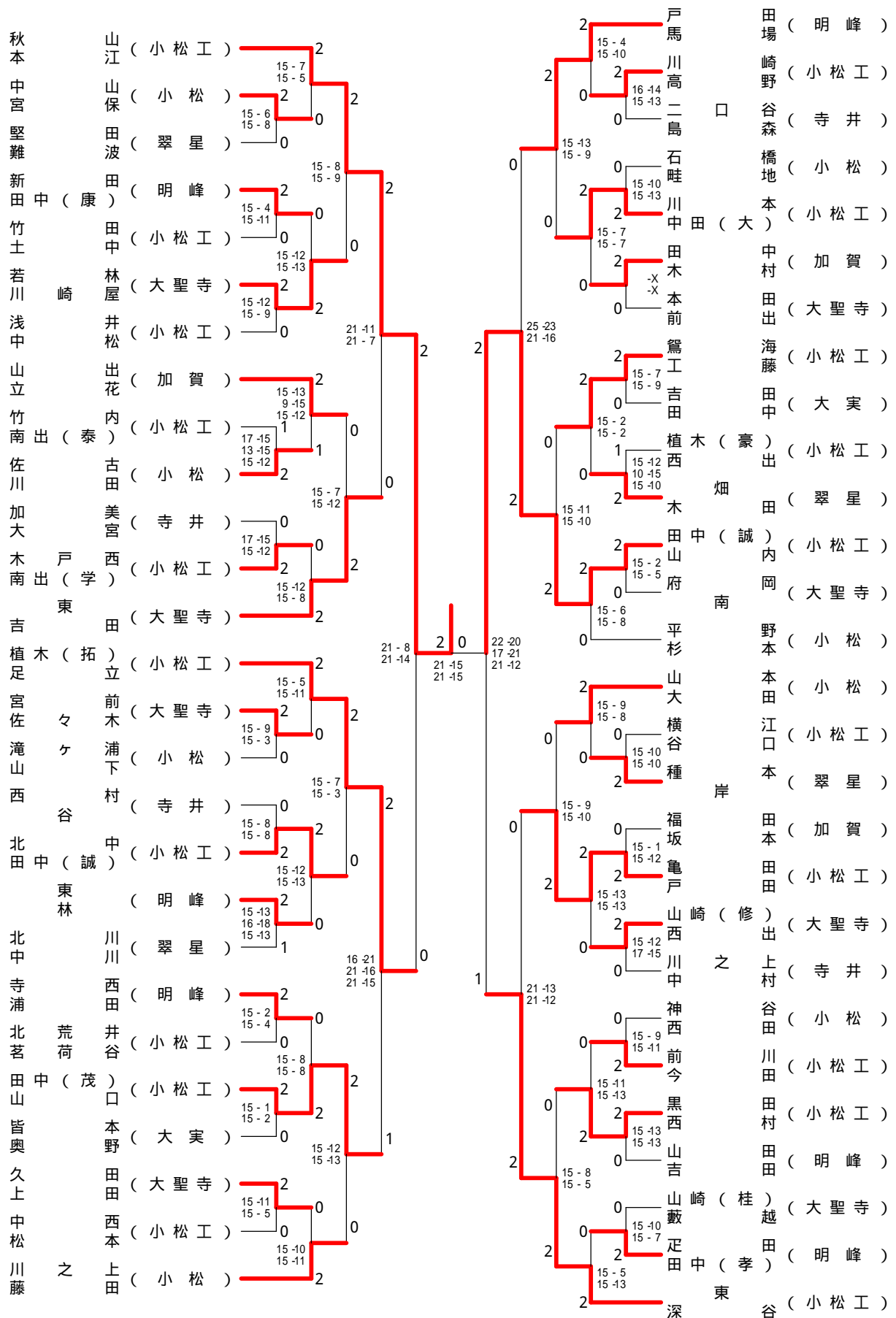
女子シングルス - 2



第41回県高等学校加賀地区バドミントン大会(個人戦)

平成19年4月28~29日 美川スポーツセンター

男子ダブルス



第41回県高等学校加賀地区バドミントン大会(個人戦)

平成19年4月28~29日 美川スポーツセンター

女子ダブルス

