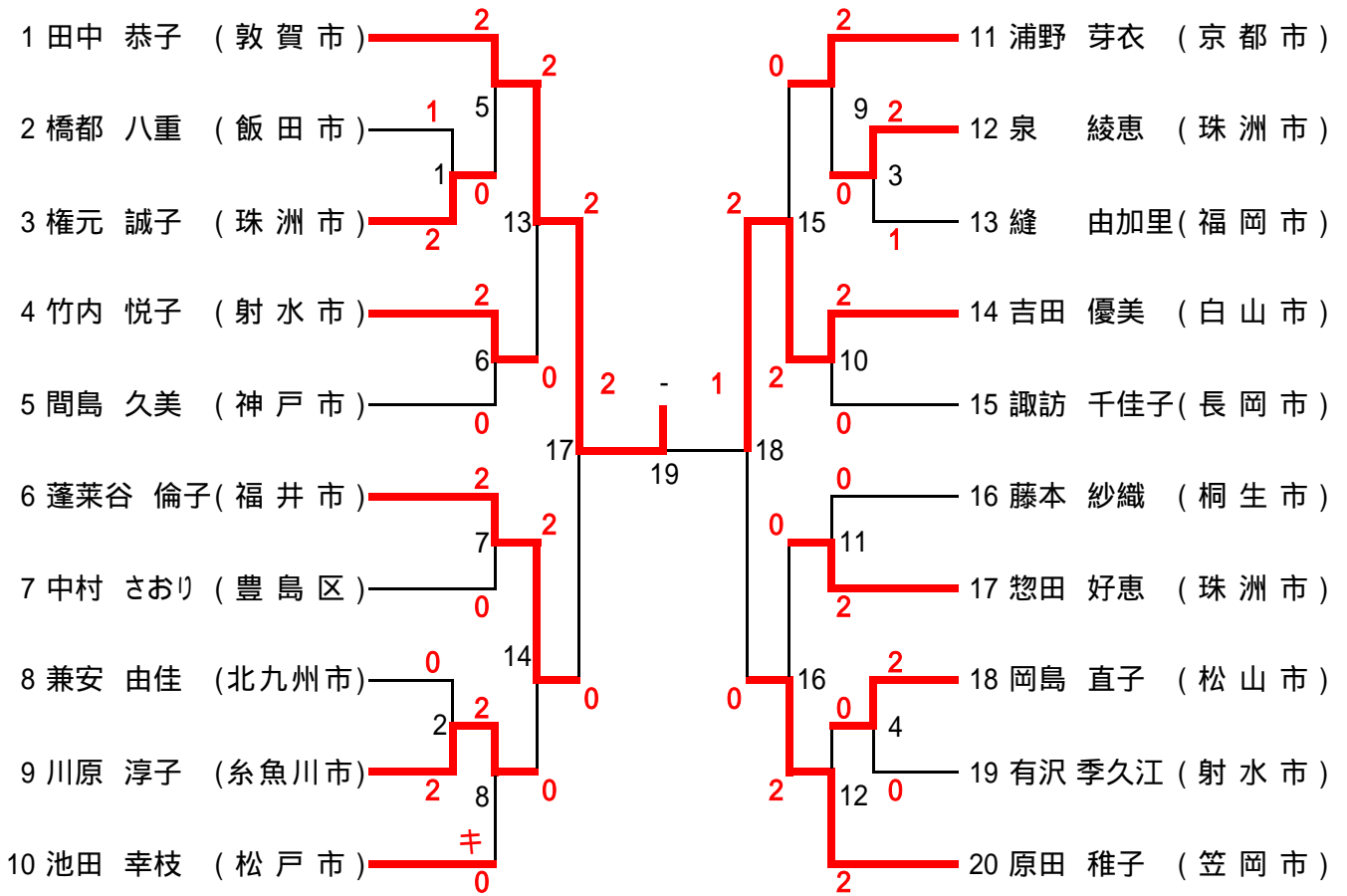


一般女子シングルス(LS)



平成17年11月5日(土)6(日)

白山市美川スポーツセンター

試合番号	選手名	市・区役所名		選手名	市・区役所名
1	橋都 八重	(飯田市)	1 $\begin{bmatrix} 11 - 3 \\ 1 - 11 \\ 11 - 13 \end{bmatrix}$ 2	権元 誠子	(珠洲市)
2	兼安 由佳	(北九州市)	0 $\begin{bmatrix} 0 - 11 \\ 1 - 11 \\ - \end{bmatrix}$ 2	川原 淳子	(糸魚川市)
3	泉 綾恵	(珠洲市)	2 $\begin{bmatrix} 11 - 8 \\ 5 - 11 \\ 11 - 2 \end{bmatrix}$ 1	縫 由加里	(福岡市)
4	岡島 直子	(松山市)	2 $\begin{bmatrix} 11 - 0 \\ 11 - 6 \\ - \end{bmatrix}$ 0	有沢 季久江	(射水市)
5	田中 恭子	(敦賀市)	2 $\begin{bmatrix} 11 - 0 \\ 11 - 1 \\ - \end{bmatrix}$ 0	権元 誠子	(珠洲市)
6	竹内 悦子	(射水市)	2 $\begin{bmatrix} 11 - 9 \\ 11 - 4 \\ - \end{bmatrix}$ 0	間島 久美	(神戸市)
7	蓬菜谷 倫子	(福井市)	2 $\begin{bmatrix} 11 - 5 \\ 11 - 7 \\ - \end{bmatrix}$ 0	中村 さおり	(豊島区)
8	川原 淳子	(糸魚川市)	2 $\begin{bmatrix} 11 - 6 \\ 2 - 3 \\ - キ \end{bmatrix}$ 0	池田 幸枝	(松戸市)
9	浦野 芽衣	(京都市)	2 $\begin{bmatrix} 11 - 1 \\ 11 - 0 \\ - \end{bmatrix}$ 0	泉 綾恵	(珠洲市)
10	吉田 優美	(白山市)	2 $\begin{bmatrix} 11 - 3 \\ 11 - 0 \\ - \end{bmatrix}$ 0	諏訪 千佳子	(長岡市)
11	藤本 紗織	(桐生市)	0 $\begin{bmatrix} 8 - 11 \\ 5 - 11 \\ - \end{bmatrix}$ 2	惣田 好恵	(珠洲市)
12	岡島 直子	(松山市)	0 $\begin{bmatrix} 9 - 11 \\ 9 - 11 \\ - \end{bmatrix}$ 2	原田 稚子	(笠岡市)
13	田中 恭子	(敦賀市)	2 $\begin{bmatrix} 11 - 3 \\ 11 - 3 \\ - \end{bmatrix}$ 0	竹内 悦子	(射水市)
14	蓬菜谷 倫子	(福井市)	2 $\begin{bmatrix} 11 - 9 \\ 11 - 7 \\ - \end{bmatrix}$ 0	川原 淳子	(糸魚川市)
15	浦野 芽衣	(京都市)	0 $\begin{bmatrix} 4 - 11 \\ 6 - 11 \\ - \end{bmatrix}$ 2	吉田 優美	(白山市)

平成17年11月5日(土)6(日)

白山市美川スポーツセンター

試合 番号	選手名	市・区役所名		選手名	市・区役所名
16	惣田 好恵	(珠洲市)	0 $\begin{bmatrix} 5 - 11 \\ 7 - 11 \\ - \end{bmatrix}$ 2	原田 稚子	(笠岡市)
17	田中 恭子	(敦賀市)	2 $\begin{bmatrix} 11 - 1 \\ 11 - 1 \\ - \end{bmatrix}$ 0	蓬萊谷 倫子	(福井市)
18	吉田 優美	(白山市)	2 $\begin{bmatrix} 11 - 0 \\ 11 - 0 \\ - \end{bmatrix}$ 0	原田 稚子	(笠岡市)
19	田中 恭子	(敦賀市)	2 $\begin{bmatrix} 6 - 11 \\ 3 - 3 \\ - \text{キ} \end{bmatrix}$ 1	吉田 優美	(白山市)