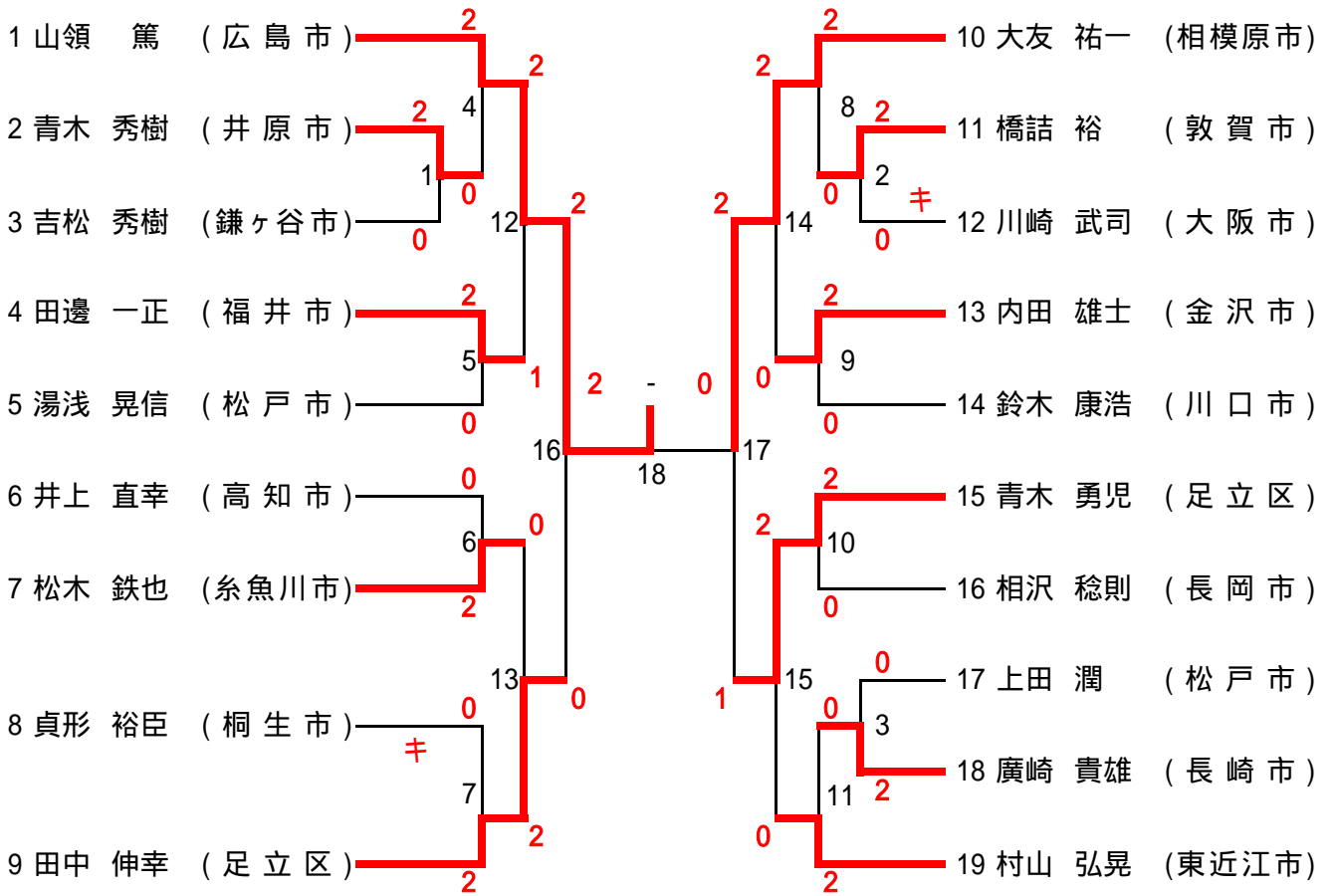


30歳以上男子シングルス(30MS)



平成17年11月5日(土)6(日)

金沢市総合体育館

試合 番号	選手名	市・区役所名		選手名	市・区役所名
1	青木 秀樹	(井原市)	2 $\begin{bmatrix} 15 - 10 \\ 15 - 9 \\ - \end{bmatrix}$ 0	吉松 秀樹	(鎌ヶ谷市)
2	橋詰 裕	(敦賀市)	2 $\begin{bmatrix} - \\ - キ \\ - \end{bmatrix}$ 0	川崎 武司	(大阪市)
3	上田 潤	(松戸市)	0 $\begin{bmatrix} 3 - 15 \\ 1 - 15 \\ - \end{bmatrix}$ 2	廣崎 貴雄	(長崎市)
4	山領 篤	(広島市)	2 $\begin{bmatrix} 15 - 0 \\ 15 - 2 \\ - \end{bmatrix}$ 0	青木 秀樹	(井原市)
5	田邊 一正	(福井市)	2 $\begin{bmatrix} 15 - 0 \\ 15 - 0 \\ - \end{bmatrix}$ 0	湯浅 晃信	(松戸市)
6	井上 直幸	(高知市)	0 $\begin{bmatrix} 3 - 15 \\ 7 - 15 \\ - \end{bmatrix}$ 2	松木 鉄也	(糸魚川市)
7	貞形 裕臣	(桐生市)	0 $\begin{bmatrix} - \\ キ - \\ - \end{bmatrix}$ 2	田中 伸幸	(足立区)
8	大友 祐一	(相模原市)	2 $\begin{bmatrix} 15 - 0 \\ 15 - 0 \\ - \end{bmatrix}$ 0	橋詰 裕	(敦賀市)
9	内田 雄士	(金沢市)	2 $\begin{bmatrix} 15 - 4 \\ 15 - 6 \\ - \end{bmatrix}$ 0	鈴木 康浩	(川口市)
10	青木 勇児	(足立区)	2 $\begin{bmatrix} 15 - 6 \\ 15 - 6 \\ - \end{bmatrix}$ 0	相沢 稔則	(長岡市)
11	廣崎 貴雄	(長崎市)	0 $\begin{bmatrix} 3 - 15 \\ 12 - 15 \\ - \end{bmatrix}$ 2	村山 弘晃	(東近江市)
12	山領 篤	(広島市)	2 $\begin{bmatrix} 15 - 13 \\ 9 - 15 \\ 15 - 10 \end{bmatrix}$ 1	田邊 一正	(福井市)
13	松木 鉄也	(糸魚川市)	0 $\begin{bmatrix} 4 - 15 \\ 11 - 15 \\ - \end{bmatrix}$ 2	田中 伸幸	(足立区)
14	大友 祐一	(相模原市)	2 $\begin{bmatrix} 15 - 6 \\ 15 - 11 \\ - \end{bmatrix}$ 0	内田 雄士	(金沢市)
15	青木 勇児	(足立区)	2 $\begin{bmatrix} 15 - 9 \\ 15 - 8 \\ - \end{bmatrix}$ 0	村山 弘晃	(東近江市)

平成17年11月5日(土)6(日)

金沢市総合体育館

試合 番号	選手名	市・区役所名		選手名	市・区役所名
16	山領 篤	(広島市)	2 $\left[\begin{array}{c} 15 - 6 \\ 15 - 10 \\ - \end{array} \right]$ 0	田中 伸幸	(足立区)
17	大友 祐一	(相模原市)	2 $\left[\begin{array}{c} 11 - 15 \\ 15 - 2 \\ 17 - 16 \end{array} \right]$ 1	青木 勇児	(足立区)
18	山領 篤	(広島市)	2 $\left[\begin{array}{c} 15 - 6 \\ - キ \\ - \end{array} \right]$ 0	大友 祐一	(相模原市)